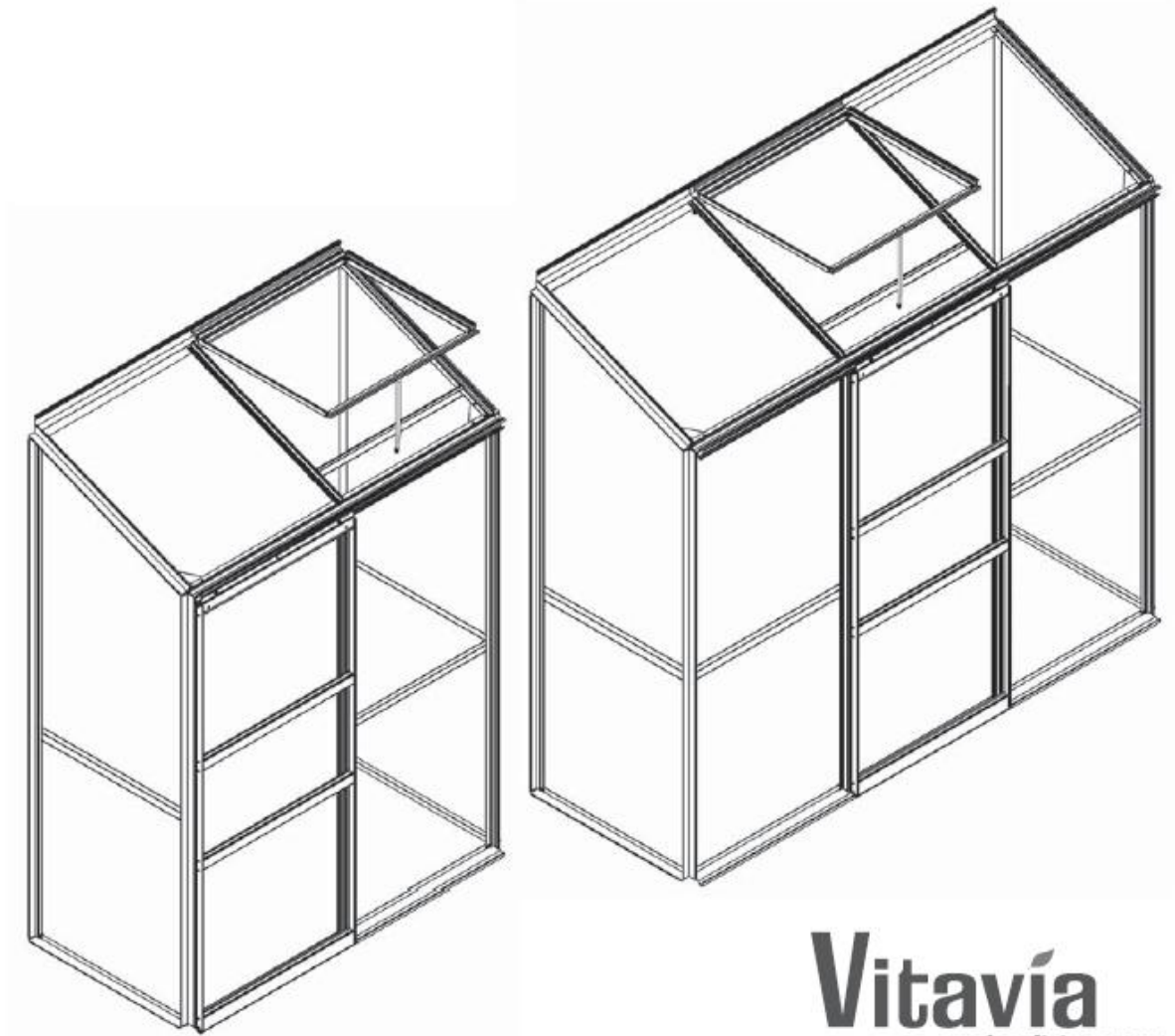


NÁVOD NA MONTÁŽ








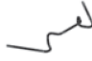


















Vitavía
- makes living grow













IDA












900 – 1300

Tento návod má 15 stránek

Item No.	Part	Sect. Ref.	Size mm	Quantity per	
				900	1300
1001		1-5	M6 x 12	49	56
1002		1-5	M6	50	57
1003		4	3.5x16	16	16
1004		4	M4 x 16	2	2
1006		5	3.5x6	6	6
1007		4	M4	2	2
1009		4	M4	2	2
1011		6	70	75	95
1012		6	11	22	28
1014		4	25	2	2
1015		4	22	2	2
1016		5	40	2	2

Item No.	Part	Sect. Ref.	Size mm	Quantity per	
				900	1300
1019		5	15	1	1
1020		6	19000	1	-
1020		6	23000	-	1
1021		4	1610	2	2
1059		4	621	1	1
1060		4	621	1	1
1061		4	621	2	2
1062		4	613	1	1
1063		5	635	1	1
1064		5	602	1	1
1065		5	522	2	2
1066		5	602	1	1

Item No.	Part	Sect. Ref.	Size mm	Quantity per	
				900	1300
1067		5	295	1	1
1092		1-2	120	4	4
1111		4	22	1	1
2001		5	M6x10	1	1
2002		3	4.5x40	11	12
2003		3	M6	11	12
2096		1	619	1	2
4022		2	614	2	2
4027		1	1240	1	-
4028		1	1862	-	1
4036		1	1506	2	2
4037		2	680	1	1

Item No.	Part	Sect. Ref.	Size mm	Quantity per	
				900	1300
4038		2	680	1	1
4041		1	1506	1	2
4044		2	1748	1	1
4045		2	1748	1	1
4046		1	1240	1	-
4047		1	1862	-	1
4050		2	1240	1	-
4051		2	1862	-	1
4055		2	656	1	2
4058		4	1484	2	2
4096		2	596	2	2

„NA CO SI DÁT POZOR PŘED STAVBOU SKLENÍKU“

Umístění skleníku a jeho kotvení

Skleník doporučujeme umístit výhradně na místech, která nejsou vystavena většímu větru nebo nárazům větru. Rozhodně nestavte skleník na volně otevřených prostranstvích.

Stavba skleníku na podezdívce:

Nepotřebujete základnu a skleník přímo přišroubujete k podezdívce. Při stavbě skleníku na klasickou zděnou podezdívku je nutné dodržet montážní postup, kde je uvedený i doporučený rozměr podezdívky. Skleník musí být vždy k podezdívce **příšroubován** nebo **jinak pevně ukotven na několika místech** (poloha šroubů viz obrázek „Kotvení na zděnou podezdívku“ v montážním návodu).

Stavba bez podezdívky:

Skleník je možné postavit i bez klasické zděné podezdívky, ale v tomto případě je nutné dokoupit z volitelného příslušenství ocelovou základnu, která podezdívku nahradí a konstrukci skleníku zpevní. Skleník musí stát na rovné ploše a na takovém **podloží, aby vydrželo uchycení základny skleníku**. Pokud máte sebemenší pochybnosti o tom, jestli podloží udrží kotvení, postavte raději skleník jinde nebo postavte skleník na zděnou podezdívku. **Ocelová základna se musí vhodným způsobem ukotvit do země** (přiloženými kolíky základnu ukotvíte k zemi, pouze když jste si absolutně jisti, že půdní podloží skleník udrží - v ČR a SR toto řešení vysloveně nedoporučujeme). **Doporučujeme např. - pod připravenými úchytnými otvory v základně (je jich celkem až 6 podle typu skleníku) připravte v zemi betonové kotvy, např. vykopejte díru o hloubce cca 40 cm, umístěte do ní PVC odpadní rouru Ø 100 mm a v délce 40 cm a okolo roury zvenku zasypte zeminu. Potom do prázdné roury nalijte beton. Do zaschlého betonu pak základnu skleníku jednoduše pomocí šroubů a hmoždinek (nejsou obsahem balení) v úchytných místech ukotvíte (v místech určených pro kolíky).**

Skleník nikdy nestavte na písčitých půdách – byl by problém s ukotvením skleníku.

Skleník se s ocelovou základnou se musí vzájemně spojit (spojovací šrouby nemusí být obsahem balení – liší se od modelu).

Skleník nelze nechat volně položený na zemi bez ukotvení!!

Bezpečnostní upozornění

Během montáže doporučujeme používat ochranné pomůcky (pracovní oděv a obuv, pevné pracovní rukavice, případně ochranné brýle). Hliníkové profilové lišty mohou mít ostré hrany. Skleník stavte pouze za denního světla nebo při velmi dobrém umělém osvětlení.

Montáž skleníku neprovádějte ve větru, za deště nebo za bouřky. Pozor – vyvarujte se kontaktu hliníkových lišt s vedením elektrického proudu. Bezpečně a ekologicky zlikvidujte všechny plastové obaly a chraňte je před dětmi. Skleník musí stát na rovné ploše. Během výstavby se o skleník neopírejte a nepřesouvejte ho. Zabraňte dětem a zvířatům v přístupu na místo montáže, protože hrozí nebezpečí jejich poranění. Skleník i pavilony doporučujeme stavět ve dvou osobách. **Nesnažte se skleník sestavit, jestliže jste unaveni, pod vlivem alkoholu nebo léků nebo trpíte-li závratí.** Při používání žebříku se ujistěte, že dodržíte bezpečnostní upozornění výrobce. Používáte - li elektrické nářadí, dodržujte návod k obsluze výrobce (při utahování zohledněte extrémní měkkost hliníkových šroubů a matic). **Doporučujeme všechny hliníkové šrouby utahovat ručně a před montáží lehce potřít závit šroubů vazelinou** – jinak po utažení při potřebě opětovného povolení nelze šrouby lehce povolit a zničí se závit (nebo se ukrotí hlavička šroubu).

Ve skleníku neskladujte horké předměty jako např. právě použitý zahradní nebo jiný gril, pájecí lampu, rozpálené jiné elektrické či plynové spotřebiče nebo rozpálenou benzinovou zahradní sekačku. Než začnete s kotvením podlahy, ujistěte se, že na zemi a v zemi pod plánovanou stavbou nejsou žádné viditelné ani skryté kabely nebo trubky apod. Pozor na elektrické kabely např. od zahradních sekaček, čerpadel a podobně. Dodržujte místní předpisy a smluvní závazky (např. na pronajatých pozemcích).

Všeobecná upozornění

Skleník se skládá z mnoha dílů, proto si na celou montáž rezervujte minimálně celý půlden. Skleník doporučujeme stavět ve dvou osobách.

Než začnete sestavovat váš skleník, ujistěte se, že všechny součásti uvedené v tomto návodu, jsou obsaženy v balení. **Jednotlivé díly předem přezkontrolujte a přehledně a přístupně rozložte.** Je důležité, abyste jednotlivé součásti nepomíchali. **Pokud některá z částí skleníku chybí, v žádném případě skleník nestavte a ihned kontaktujte svého dodavatele** (na případná poškození nekompletního skleníku jakýmkoliv počasím se nevztahuje záruka). Uchovávejte všechny male součásti (šrouby, matky apod.) v připravené misce, aby se neztratily. **Pro skleník si zvolte slunné a rovné místo bez převislých objektů. DŮLEŽITÉ - pokud stavíte model skleníku vybavený polykarbonátovými deskami – strana s bílou (barevnou) popsanou folií musí být vždy umístěna směrem ven, strana bez folie nebo s čírou folií musí být umístěna směrem dovnitř skleníku. Nestavte skleník na místě vystaveném větru (viz odstavec „umístění skleníku a jeho kotvení“)**

Pozor – skleníky jsou v uzavřeném stavu (okna a dveře) testovány do rychlosti větru max 75 km/hod. Pokud zůstane otevřené okno nebo dveře, tak se odolnost skleníku velmi výrazně sníží. Počítejte s faktem, že automatický otvírač střešního okna reaguje **pouze** na změnu teploty. Při větrném počasí a při vyšší teplotě vzduchu se nemusí okno ovládané automatickým otvíračem dostatečně rychle uzavřít a může pak dojít k jeho poškození. **Proto při hrozícím větru včas (tj. předem) manuálně uzavřete i okna opatřená automatickým otvíračem!!!**
Při hrozícím větru včas (tj. předem) uzavřete dveře i všechna manuálně otvíraná okna skleníku!!!

Doporučujeme ihned po stavbě skleníku zahrnout do pojistky vaší nemovitosti.

Veškerá poškození skleníku vzniklá v důsledku událostí hodnocených jako pojistné události (podle definice pojistných událostí českých nebo slovenských pojišťoven), tj. např. extrémní krupobití, víchřice (nárazy větru), povodeň, záplava, sníh a apod. nejsou předmětem záruky a nelze je reklamovat.

Péče a údržba

K čištění skleníku používejte pouze a výhradně slabý mýdlový roztok a jemný hadřík. Po umytí skleník opláchněte čistou vodou. **Nepoužívejte čisticí prostředky obsahující chemická rozpouštědla nebo prostředky na bázi lihu a alkoholu** (např. Iron nebo Okenu). Pozor na poškrábání špinavým hadrem nebo špinavou houbou. Materiál skleníku nesmí přijít do kontaktu s chemickými čistidly a rozpouštědly, s chemikáliemi typu benzin (vč. technického), aceton, toulon, chlor (např. Savo), terpentýn, ředidla na barvy (např. rada S 6xxx), apod. **Při použití čistidel a organických rozpouštědel dojde vždy ke zničení polykarbonátového skla.**

POZOR – polykarbonátové desky nelze natírat žádným nátěrem nebo barvou (i když dodavatel barvy tvrdí, že jde o produkt kompatibilní s polykarbonátem). Natření desek znamená okamžitou ztrátu záruky a jistotu brzkého poškození desek a následně celého skleníku.

- ZBAVUJTE PRAVIDELNĚ STŘECHU LISTÍ A NEČISTOT
- PRŮBĚŽNĚ KONTROLUJTE, ZDA UKOTVENÍ DO ZEMĚ PEVNĚ DRŽÍ
- POKUD METEOROLOGOVĚ OHLÁSÍ VĚTRNÉ DNY, MUSÍ BÝT U SKLENÍKU **BEZPODMÍNEČNĚ PEVNĚ UZAVŘENÉ DVEŘE I VENTILAČNÍ OKNA**
- **POZOR PŘI HROZÍCÍM VĚTRU (NAPŘ. PŘED BOUŘKOU NEBO PODLE PŘEDPOVĚDI POČASÍ) MANUÁLNĚ IHNEDE UZAVŘETE I VENTILAČNÍ OKNA OPATŘENÁ AUTOMATICKÝM OTVÍRAČEM (PŘÍPLATKOVÉ PŘÍSLUŠENSTVÍ)**
- V ZIMĚ PRAVIDELNĚ ZBAVUJTE STŘECHU SKLENÍKU SNĚHU NEBO STŘEŠE DODEJTE DOSTATEČNOU PODPORU, ABY UDRŽELA VÁHU SNĚHU – ZEJMÉNA PŘI VĚTŠÍCH PŘÍVALECH SNĚHU
- NA ZIMU ZE SKLENÍKU ODMONTUJTE AUTOMATICKÝ OTVÍRAČ OKNA (PŘÍPLATKOVÉ PŘÍSLUŠENSTVÍ) A USKLADNĚTE JEJ PŘI TEPLOTÁCH VYŠŠÍCH NEŽ 0°C (MRÁZ MŮŽE OTVÍRAČ POŠKODIT)

BEZPEČNOSTNÍ VAROVÁNÍ

1. PŘED MONTÁŽÍ SKLENÍKU SI PEČLIVĚ PŘEČTĚTE DO KONCE TYTO INSTRUKCE.

- Ostré hrany a rohy mohou způsobit zranění. Proto při manipulaci s hliníkovými profily, se sklem či polykarbonátovými tabulemi vždy noste ochranné brýle, rukavice, boty a přilbu. Rozbité sklo představuje bezpečnostní riziko – vždy ho ihned bezpečně odkliděte.
- Zakoupený výrobek je určen pouze pro pěstování rostlin a měl by být užíván pouze k tomuto účelu. Při užívání k jinému účelu přebírá plnou zodpovědnost majitel.
- Doporučujeme, aby tento výrobek sestavovali dva lidé.
- Pokud se při sestavování skleníku, při vkládání skla nebo polykarbonátových tabulí setkáte s obtížemi, kontaktujte svého dodavatele – v žádném případě nepoužívejte sílu!

POKYNY K SESTAVENÍ

VOLBA UMÍSTĚNÍ

Vždy se snažte pro umístění vašeho skleníku volit slunné místo, **chráněné před větrem.**

Skleník je odolný větru do rychlosti větru 75 km/hod.

Nedoporučujeme stavět skleník v podhorských a horských oblastech, na otevřených prostranstvích a tam, kde hrozí nárazy nebo poruvy větru. Pozor – při zasklení polykarbonátem (hladký a lesklý plast) může ve velmi ojedinělých případech při dopadu slunečních paprsků docházet ke vzniku odlesků a tím teoreticky k obtěžování sousedů.

DŮLEŽITÉ

Než začnete sestavovat váš skleník, ujistěte se, že všechny součásti uvedené v tomto návodu, jsou obsaženy v balení.

Abyste lépe identifikovali a přezkontrolovali jednotlivé části, vyndávejte je prosím, z krabice po jednom.

Je důležité, abyste jednotlivé součásti nepomíchali.

Pokud některá z částí skleníku chybí, skleník nestavte a kontaktujte ihned svého dodavatele.

Pokud dojde k poškození postaveného nekompletního skleníku vlivem počasí, nebude uznána záruka.

POMŮCKY NEZBYTNÉ K SESTAVENÍ

Šroubovák (běžný a křížový PH2), klíč na matky velikosti 10.

ÚDRŽBA

Skleník by měl být občas jemně opláchnut vodou se saponátem nebo jiným mycím prostředkem. Před omytím zkontrolujte, zda použitý prostředek nebude působit

agresivně vůči hliníku nebo sponám držícím sklo.

Pravidelně čistěte mechanismus dveří a dbejte na to, aby v horní ani dolní kolejničce nezůstávaly žádné nečistoty.

0 - ZÁKLADNA

Důležité! Skleník lze postavit pouze na klasickou zděnou podezdívku nebo na ocelovou základnu, která podezdívku nahrazuje. **Základna skleníku musí mít přesný pravouhlý tvar a musí být umístěna v rovině.**

Základna z pozinkované oceli je k dispozici jako příslušenství pro všechny modely skleníků.

(Pozor! Pouze pokud bude skleník umístěn na větrném a nechráněném místě: Vyvrtejte díry do základových spodních hliníkových profilů skleníku i do ocelové základny a obojí pevně spojte šrouby s matkami.)

Pokud si chcete raději vybudovat vlastní zděné nebo betonové základy, dbejte pokynů uvedených v nákresu 0. Mezi zděnou / betonovou základnou a hliníkovou konstrukcí by měly být umístěny alespoň 18mm vysoké a 32mm široké dřevěné latě a měly by být k základně připevněny 50mm dlouhými šrouby (nejsou obsaženy v balení).

Skleník musí být pevně spojen se základnou pomocí přiložených spojek nebo pomocí šroubů s matkami (nejsou obsahem balení).

Všechny nákresy ukazují náhled zevnitř skleníku, s výjimkou právě tohoto (nákres 0), který ukazuje pohled i zevnu skleníku.

Základna musí být pevně ukotvena do země nebo do nosného povrchu.

Skleník se základnou nesmí být volně položen na zemi – hrozí poškození větrem – nebo přímo „odfouknutí“ skleníku.

1 – PŘEDNÍ STĚNA

Položte všechny části na zem a volně je spojte.

Položte všechny části na zem a volně je spojte. Na horní rohy volně připojte rohové plechy (1092).

2 - MONTÁŽ

Spojte štítovou lištu (4037/4038) mezi dveřními lištou (4027/4028) (2.1) a vertikální stěnovou lištou (4044/4045) (2.3). Nyní spojte lištu (4022) (2.4 a 2.5) a potom hřebenovou lištu (4050/4051) (2.3). Spojte volně rohové plechy (1092) nad okapem (2.1).

Spojte střešní lištu(y) (4055) mezi žlábkou (2.2) a hřebenovou lištou. Je nezbytné přidat ještě jeden šroub do lišty (4055) v tomto bodě, aby se později spojil se střešním oknem (ventilací).

3 – MONTÁŽ NA ZEĎ

Nyní umístěte skleník na připravenou základnu a volně jej spojte.

Srovnejte skleník tak, aby byl zcela čtvercový a LEHCE utáhněte šrouby. Prosím, šrouby příliš neutahujte – nepřetáhnout.

Ujistěte se, že strany jsou bezchybně ve vertikální poloze. Všimněte si předvrtaných otvorů ve vertikálních stěnových lištách (4044/4045) a hřebenové liště (4050/4051) a označte si je na stěnu.

Sundejte rám ze základny.

Do označeného místa na stěně vyvrtejte otvor 6mm a umístěte tam hmoždinky (2003), které jsou součástí balení.

Vraťte rám na základnu a připevněte ho pomocí šroubů (2002) (3.1) a (3.2) ke stěně.

Pokud je to potřeba, připojte rám také k základně.

4 - DVEŘE

Pozor! Nedávejte smontované dveře na kolejničky (1014), tak se vyhnete jejich poškození.

Vtlačte kolejničky (1014) na oba konce dveřních lišt (1060) (4.1). Dveře sestavte podle obr. 4. Připojte kolečka u dveří (1015) k dveřní liště (1062) s použitím šroubu (1004), podložky (1009) a matky (1007) (4.4).

Přišroubujte dveřní lištu (1062) na vrchní lištu (1059) (4.3) a zasuňte těsnění dveří (1021) k vnější straně lišt (4058) (4.6). Těsnění dveří uřízněte na (požadovanou) délku. Připojte zajišťovací klikku (1111), tak jak vidíte na obrázku.

Kolečka od dveří mohou nyní jezdit v kolejničkách (4027/4028) (4.7). Prosím, ujistěte se, že dveřní kolejničky jezdí také v dolních drážkách (4.5). Pokud už jsou dveře správně umístěny, připojte matky a šrouby do obou konců od dveřních kolejnic (4027/4028), ty budou fungovat jako dveřní zářky. Dveře nakonec srovnejte tak, abyste jimi mohli volně pohybovat.

5 – STŘEŠNÍ VĚTRACÍ OKNO

V závislosti na tloušťce skla (polykarbonátu) spojte boční a vrcholovou lištu (1065) a (1064). Do 4mm, vidíte na (5.1). Pro 4mm a více, vidíte na (5.2).

Použijte šrouby na spojení spodní lišty (1066), šrouby vložte do připravených otvorů a potom posuňte sklo (PC) do drážek v bočních lištách (1065) (5.3). Nyní připojte spodní lištu (1066), a před utažením všech šroubů se ujistěte, že okno „sedí“ správně. Umístěte okno do hřebenové lišty z jednoho konce (5.4) a (5.5) a posuňte do požadované pozice (5.6). Připevněte parapet (1063) extra šroubem(y) (1001) v okenní drážce (4055) (5.7) a šroubem (2001).

***Pro model 1300:** Je doporučováno,

aby se střešní ventilační okno připevnilo v prostřední části. V případě, že použijete šrouby (1001), které jsou již umístěny v okenní drážce, potom šroub (2001) není potřeba.

Přišroubujte okenní otvárač (1067) k dolní liště (1066) pomocí šroubů (1006) (5.8).

Na konec okenního otvárače (5.6) pomocí šroubů (1006)(5.8) připojte oba okenní panty (1016) na parapet

6 – ZASKLENÍ - SKLO

Při práci se sklem dbejte zvýšené opatrnosti a bezpodmínečně dodržujte všechny zásady bezpečné práce. Používejte vhodné bezpečnostní pomůcky (rukavice, štít na oči, pevnou obuv apod.) Pozor na pořezání od ostrých hran skleněných tabulí.

Dveře mohou být umístěny v přední části. V tomto bodě nechte požadovanou část volnou. Vtlačte skleněné těsnění (1020) do hliníkového profilu (6.3) a uřízněte potřebnou délku.

Na střeše začněte zasklením v hřebenové části, sklo upevníte pomocí klipsů (1011) (6.2). Následující panel (okenní tabule-pane) by měl zapadnout pod sousední panel pomocí spojovacího plíšku (1012) (6.1).

Pokud se vyskytnou obtíže s umístěním posledního panelu, prosím, ujistěte se, že ty horní nesklouzly dolů.

Na stěnách skleníku začněte odspodu.

Postup pokládky PC tabulí naleznete vložený v krabici s PC deskami a na str. 13 a 14 tohoto návodu.

DOKONČENÍ

Doporučujeme, abyste váš skleník na hranách utěsnili silikonovým tmelem. Silikonový tmel není přiložen v balení.

Uvnitř skleníku umístěte cedulku s bezpečnostním varováním.

Na našich skladech je dále k dispozici široká nabídka doplňků, kterými můžete váš skleník zdokonalit. O veškerých možnostech se, prosím, informujte u vašeho dodavatele.

BEZPEČNOSTNÍ POZNÁMKA

V případě silného větru zavřete jak dveře, tak střešní ventilaci.

V případě silného sněžení odklízejte průběžně sněhovou pokrývku ze střechy nebo střeše dodejte dostatečnou podporu, aby udržela váhu sněhu.

V zimě doporučujeme skleník vytápět (pokud v něm chcete ponechat rostliny na přezimování).

POZNÁMKY

Pro úplnou ochranu vašeho skleníku vám doporučujeme zahrnout ho do pojistky vaší nemovitosti.

Při stavbě skleníku berte také v úvahu zákony o stavebnictví, které je nutné brát v potaz v případě stavby skleníku na určitých místech.

Přiloženou nálepku s označením modelu skleníku po úspěšném postavení skleníku nalepte na vnitřní stranu dveří (1062).

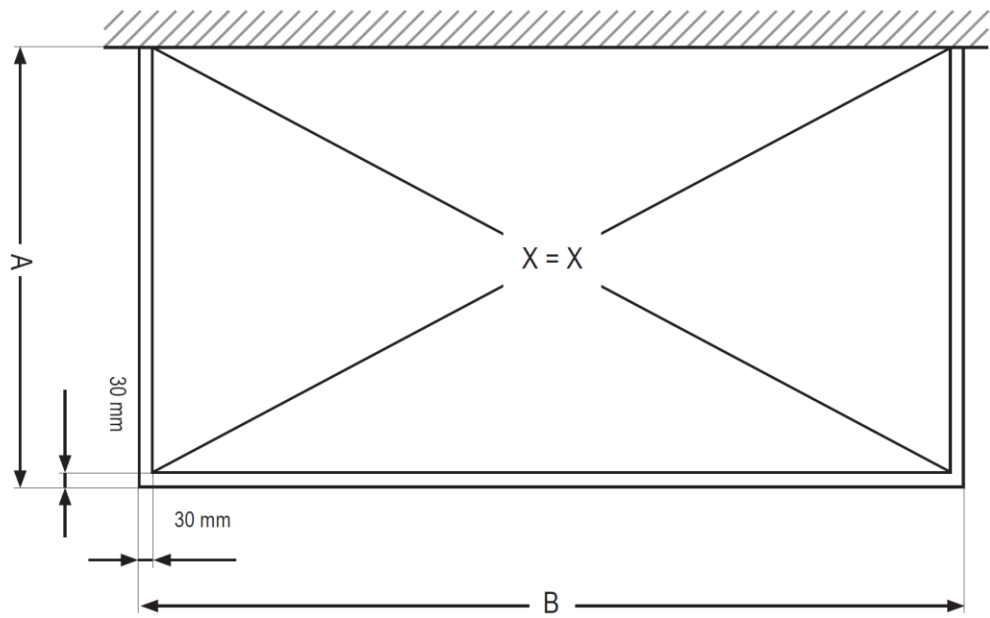
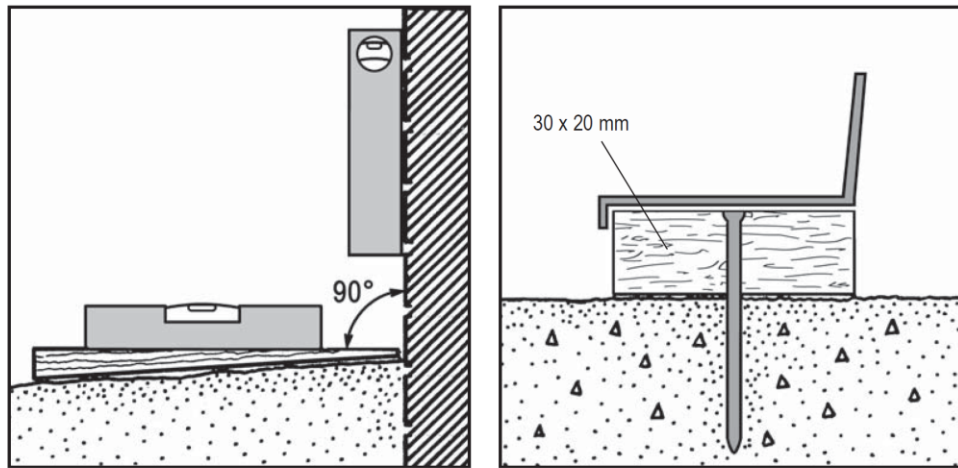
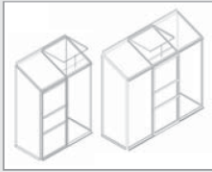
Tato informace je důležitá, pokud budete v budoucnu potřebovat některé části vyměnit.

Tento návod uschovejte na bezpečném místě pro případné pozdější použití.

Naše společnost stále zdokonaluje své výrobky, a proto si vyhrazujeme právo na změnu uvedeného textu bez předchozího upozornění.

**V případě potíží při stavbě skleníku volejte v pracovní dny náš HOT LINE:
tel. 739 661 428**

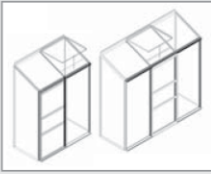
0



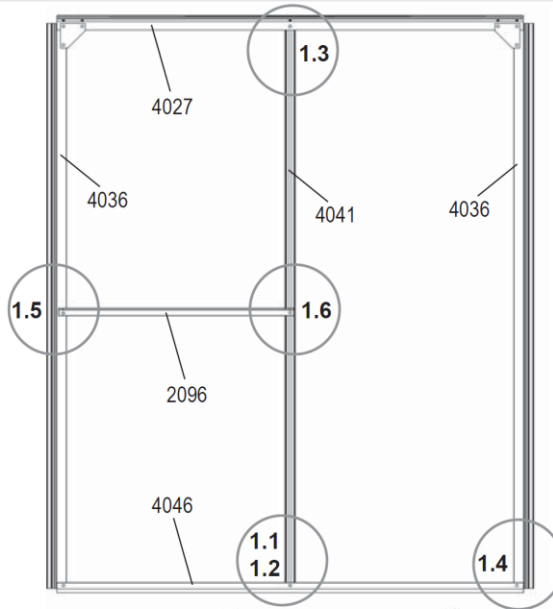
	900	1300
A	653 mm	653 mm
B	1300 mm	1922 mm

IDA 900/1300

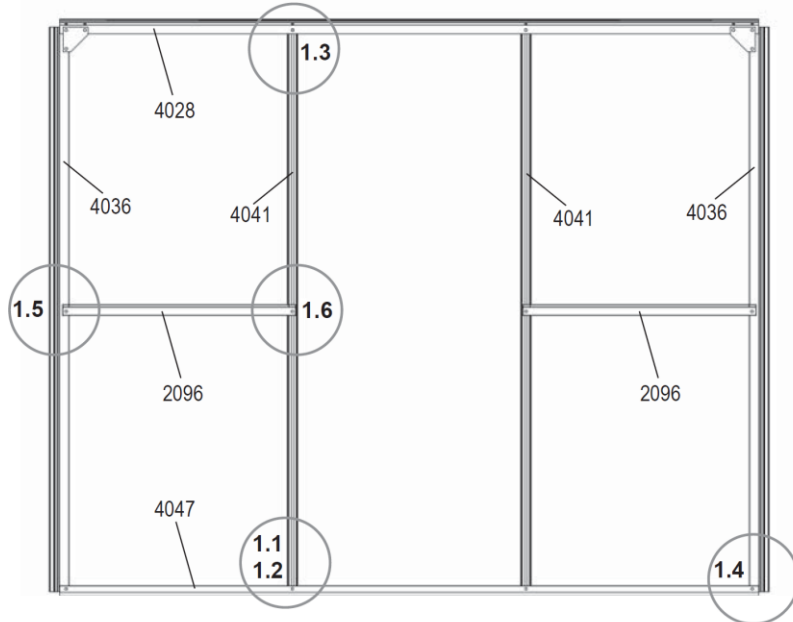
1



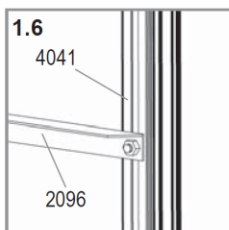
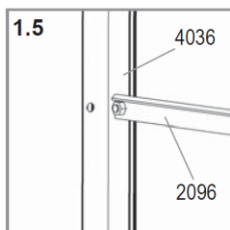
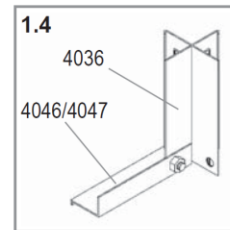
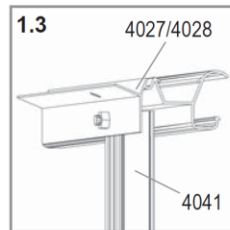
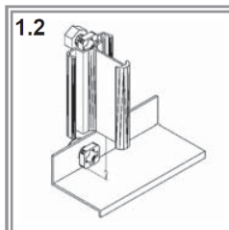
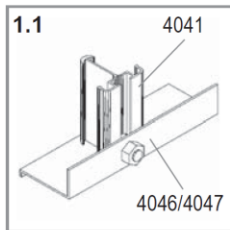
900



1300

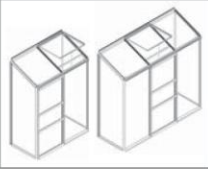


900	1300
12	16
12	16
2	2
1	2
1	1
1	1
2	2
1	2
1	1
1	1



IDA 900/1300

2



900

900	1300
-----	------



21	24
----	----



21	24
----	----



2	2
---	---



2	2
---	---



1	1
---	---



1	1
---	---



1	1
---	---



1	1
---	---



4050	4051
------	------

1	1
---	---



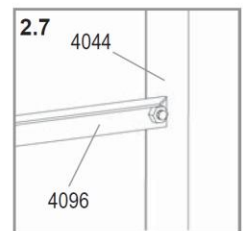
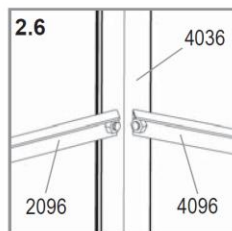
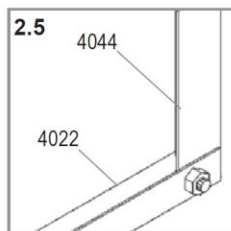
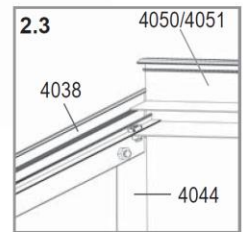
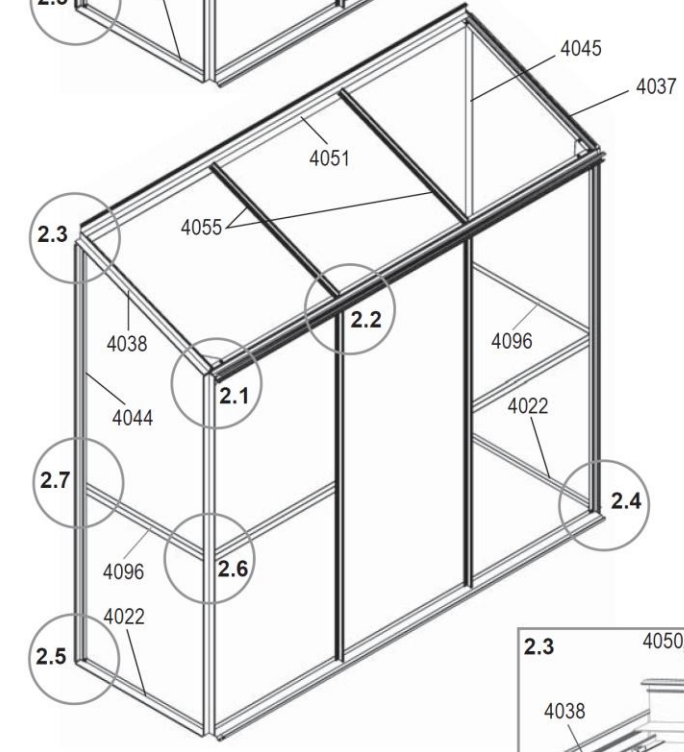
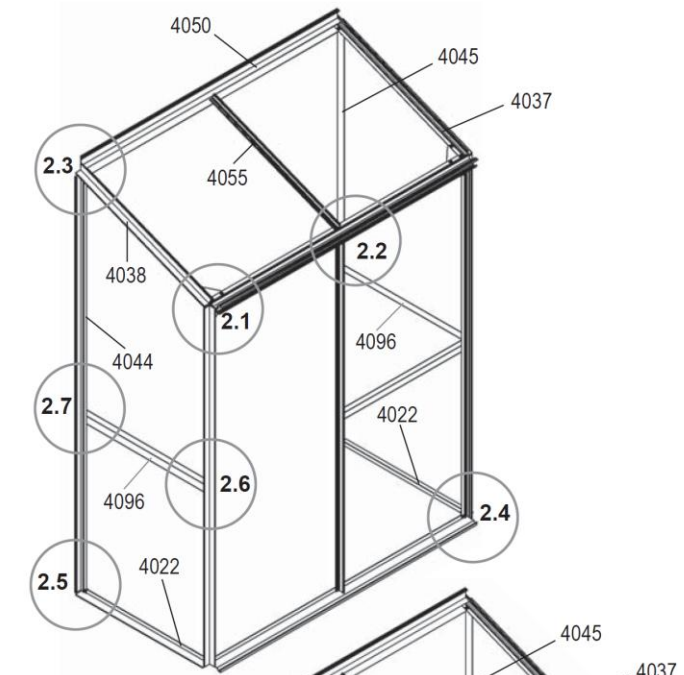
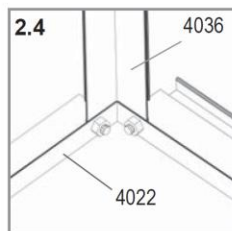
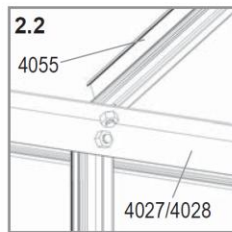
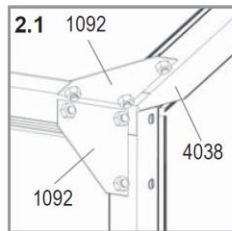
1	2
---	---



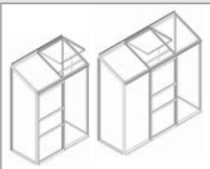
2	2
---	---

IDA 900/1300

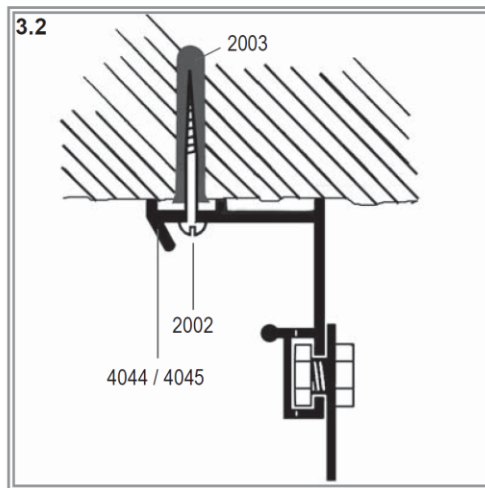
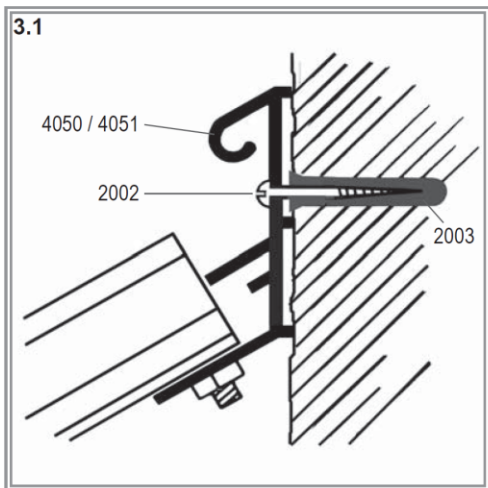
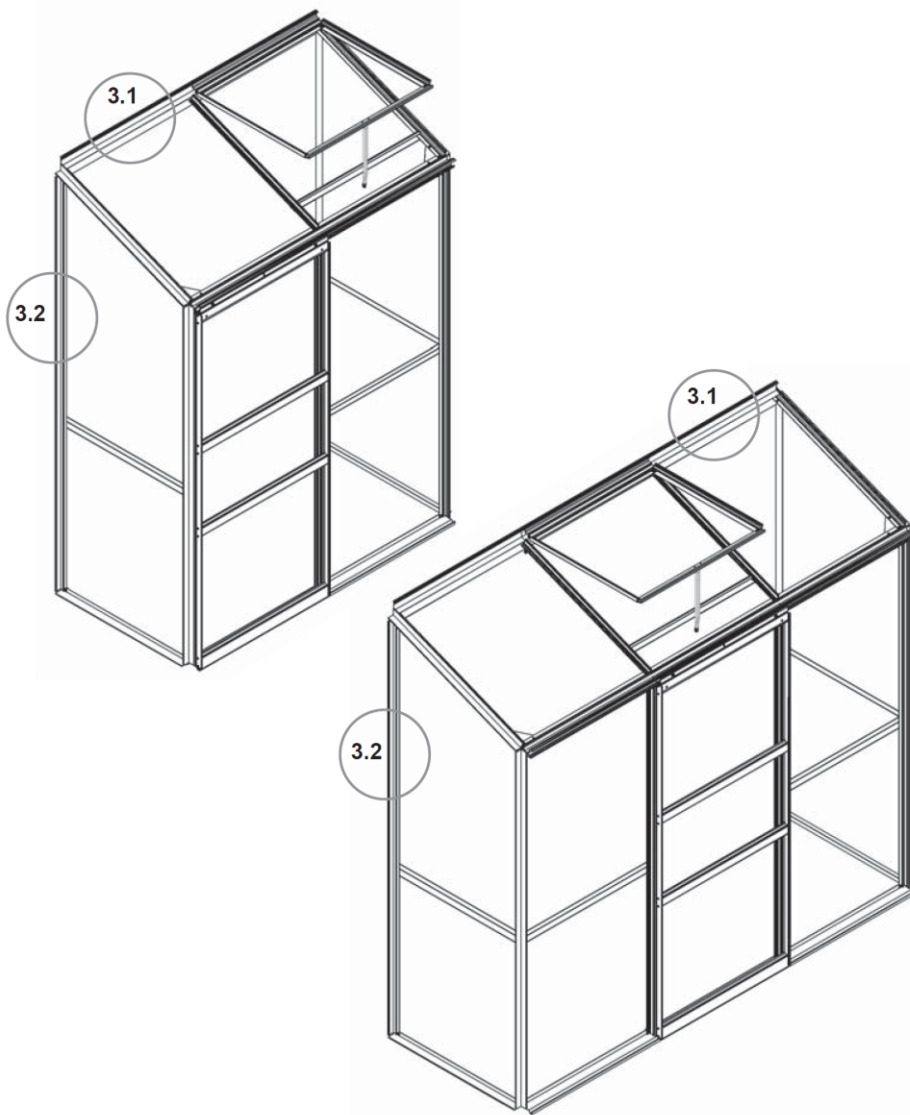
1300



3

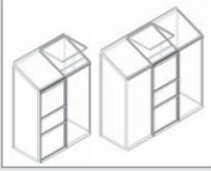


900	1300
2002	
11	12
2003	
11	12

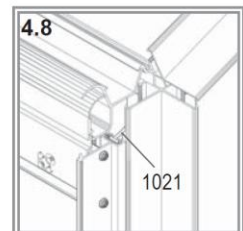
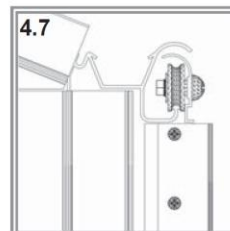
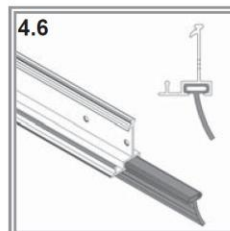
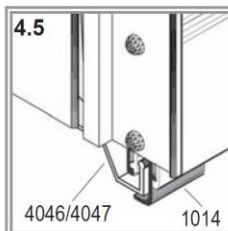
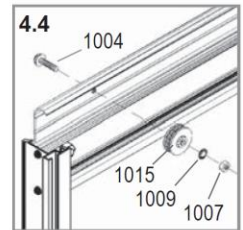
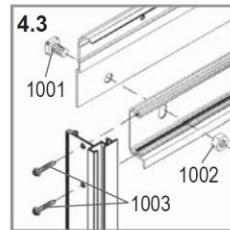
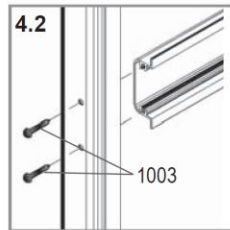
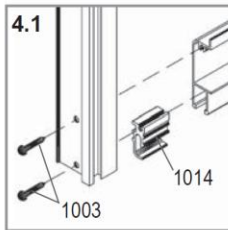
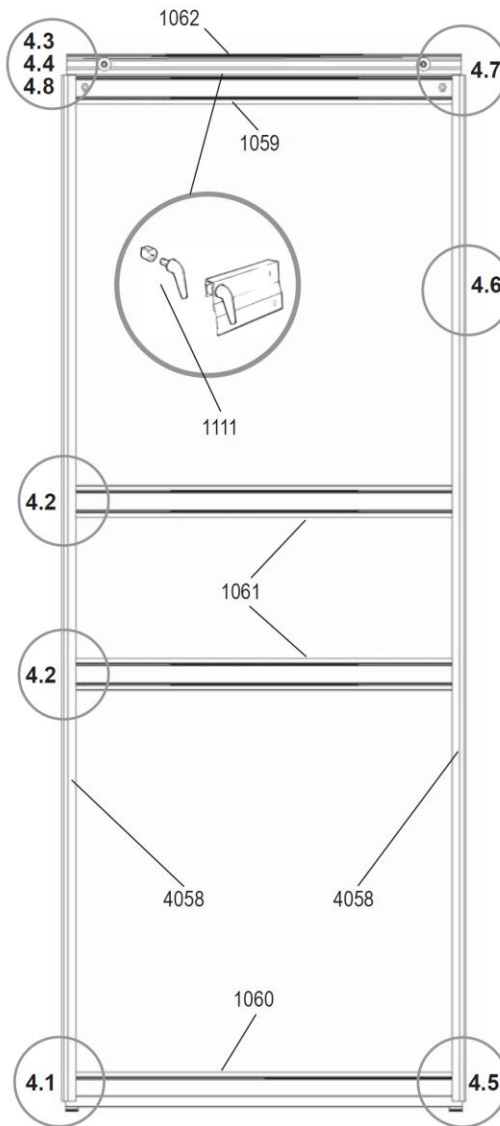


IDA 900/1300

4

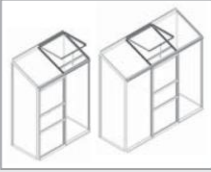


1001	4x	
1002	4x	
1003	16x	
1004	2x	
1007	2x	
1009	2x	
1014	2x	
1015	2x	
1021	2x	
1059	1x	
1060	1x	
1061	2x	
1062	1x	
1111	1x	
4058	2x	

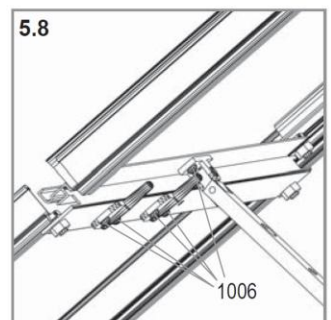
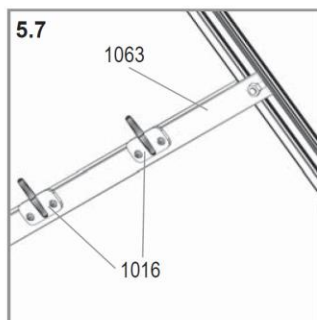
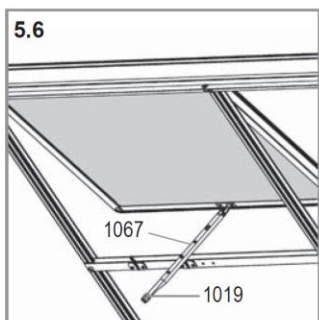
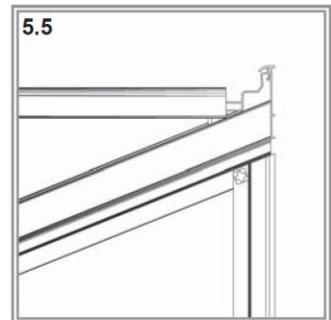
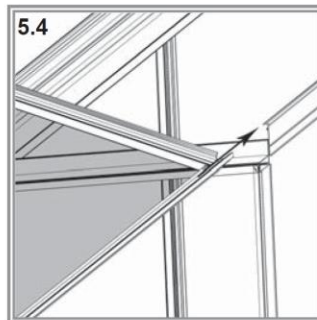
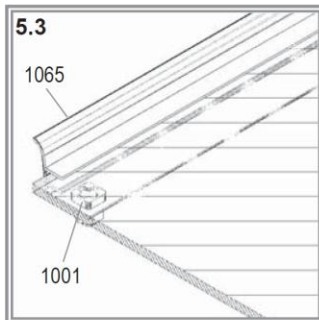
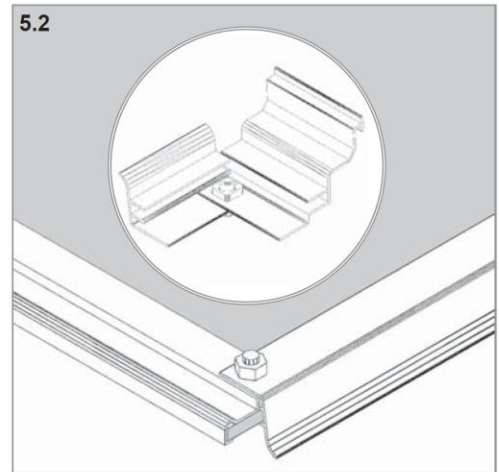
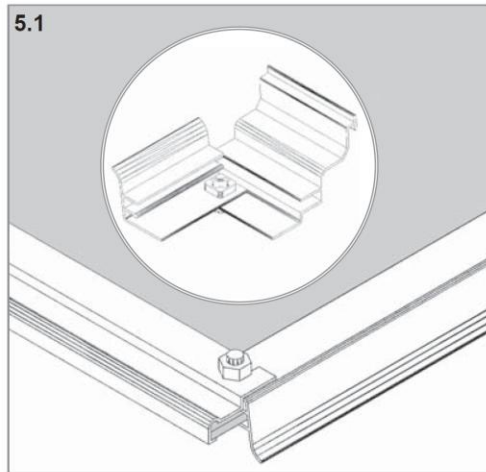
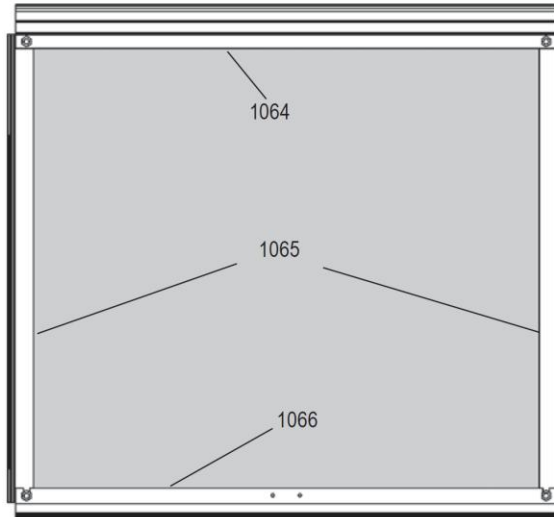


IDA 900/1300

5

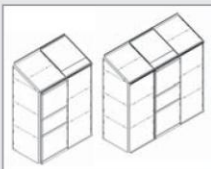


900	1300
1001	
	4
1002	
5	5*
1006	
	6
1016	
	2
1019	
	1
1063	
	1
1064	
	1
1065	
	2
1066	
	1
1067	
	1
2001	
1	1*

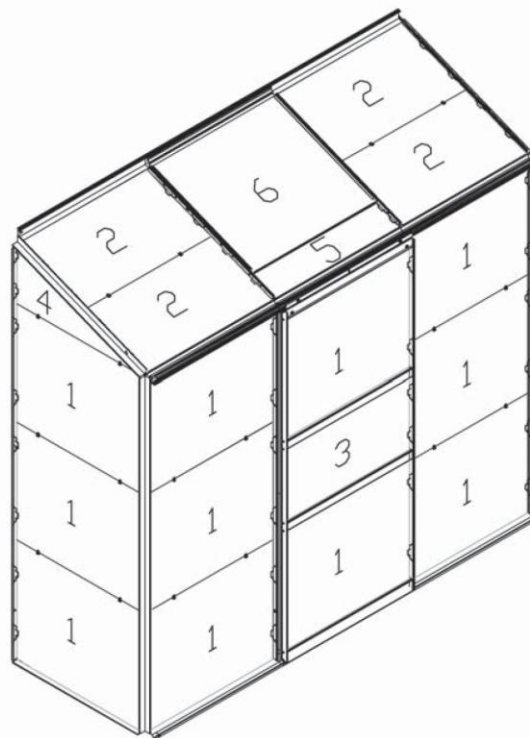
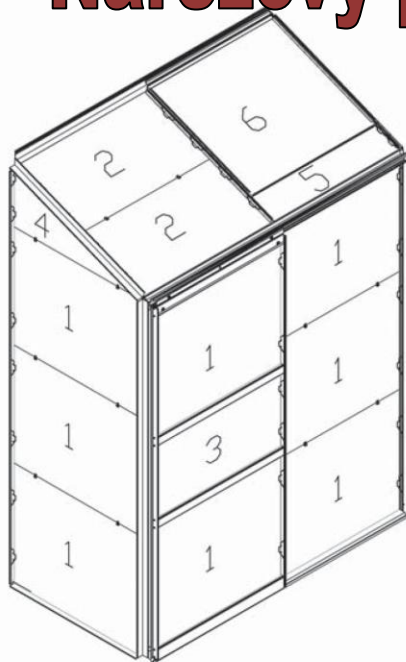


IDA 900/1300

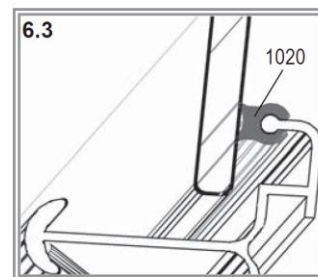
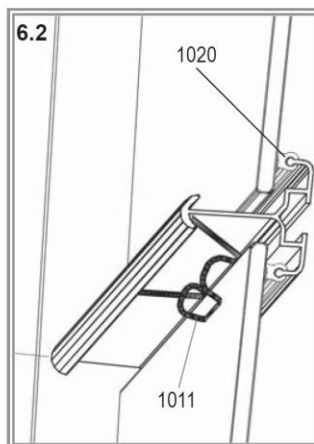
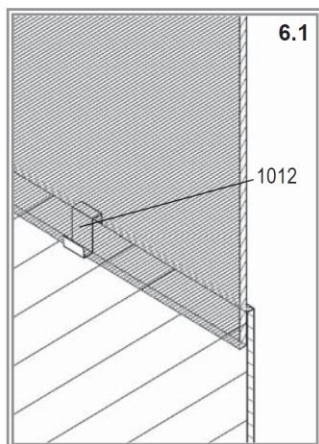
Nářezový⁶ plán - sklo



900	1300
1011	
70	90
1022	
18	24
1020	
1	1



	No.	mm	900	1300
1	3679031	610 x 508	11	14
2	3679121	610 x 343	2	4
3	3679621	610 x 307	1	1
4	3679311	610 x 267 x 21	2	2
5	3679601	610 x 127	1	1
6	3679491	600 x 544	1	1
Total			18	23

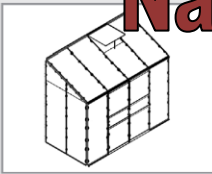


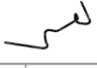






IDA 900/1300

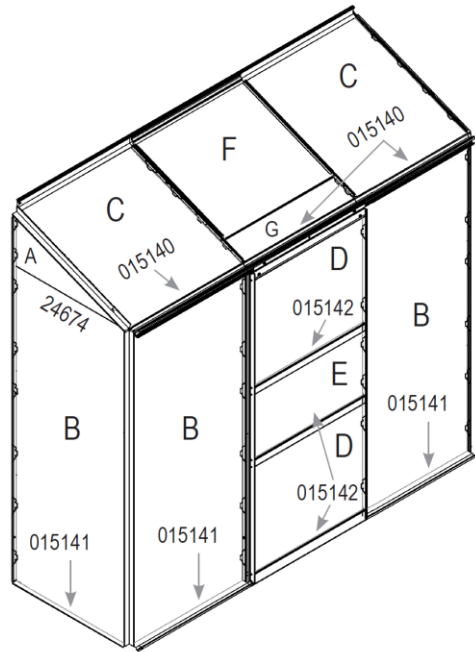
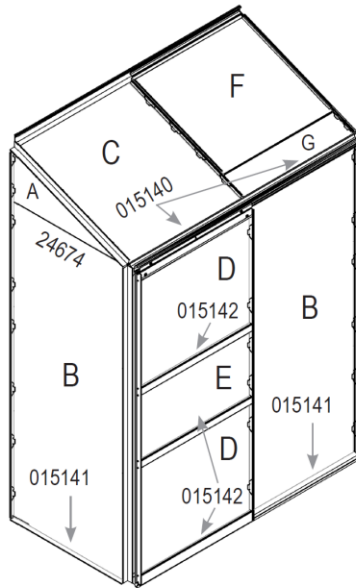
Nářezový plán^{PC} - polykarbonát

Vitavía

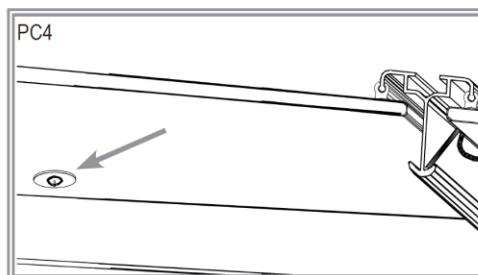
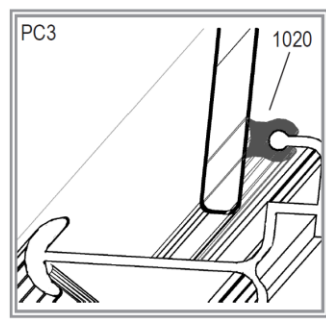
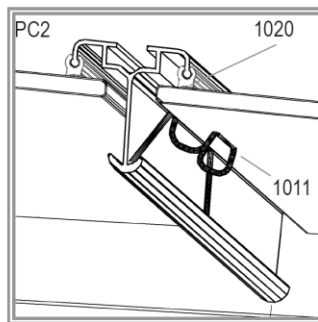
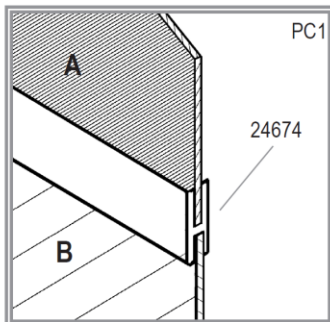
- makes living grow



	900	1300
1011		
70		90
1020		
1		1
24674		
2		2
015140 (3.5x19)		
2		3
015141 (3.5 x 13)		
3		4
015142 (3.5 x 9.5)		
3		3
11 / 4		
8		10



	4 mm	mm	900	1300
A	369482 / 369483	610 x 257/11	2	2
B	369439	610 x 1500	3	4
C	369440	610 x 676	1	2
D	369437	610 x 508	2	2
E	369461	610 x 307	1	1
F	369430	600 x 548	1	1
G	369447	610 x 127	1	1
Total			11	13



IDA 900/1300 PC

Montáž komůrkových desek z polykarbonátu

Potřebujete pracovní rukavice. Jednotlivé díly mohou být ostré.

Prosím ověřte si nejprve, že souhlasí počet desek v balení.

VELMI DŮLEŽITÉ !!

Desky mají jednu stranu opatřenou ochranným UV filtrem – strana je označena potištěnou folií – tato strana musí být namontována směrem ven. Strana s čirou folií (nebo bez folie) musí být namontována směrem dovnitř do skleníku.

Desku přiložte podle plánu do příslušného otvoru a zajistěte pružnou sponou (číslo dílu 1011 – viz obr PC2)

Pozor při montáži PC desek nepotřebuje plechové sponky (ve tvaru S – číslo dílu 1012), které jsou určeny pouze pro montáž klasického skla – po stavbě skleníku Vám zbydou nepoužitě.

Boční stěny jsou složeny ze dvou dílů A a B, které se musí spojit pomocí profilu H (č. 24674) nebo je boční stěna z jednoho kusu (potom žádný H-profil nepotřebujete).

!!!!!! Při montáži PC desek nepoužívejte pryžové těsnění pod desky č. 1020 !!!!!!!

Toto těsnění je určeno pouze pro modely se sklem (není do ČR dováženo) a při montáži pod polykarbonát může způsobit popraskání plastových desek. Toto těsnění po montáži zůstane nevyužité.

Montáž desek ukončíte jejich prošroubováním přiloženými šrouby v místě šipky. Vedle šipky je i číselné označení šroubu, který na dané místo patří. Otvory pro šrouby musíte v konstrukci předvrtat vrtákem o průměru 2mm – díry nejsou předvrtány.

V případě potíží při stavbě skleníku volejte v pracovní dny náš HOT LINE - mob 739 661 428