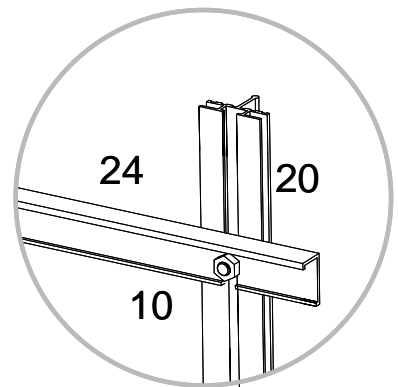
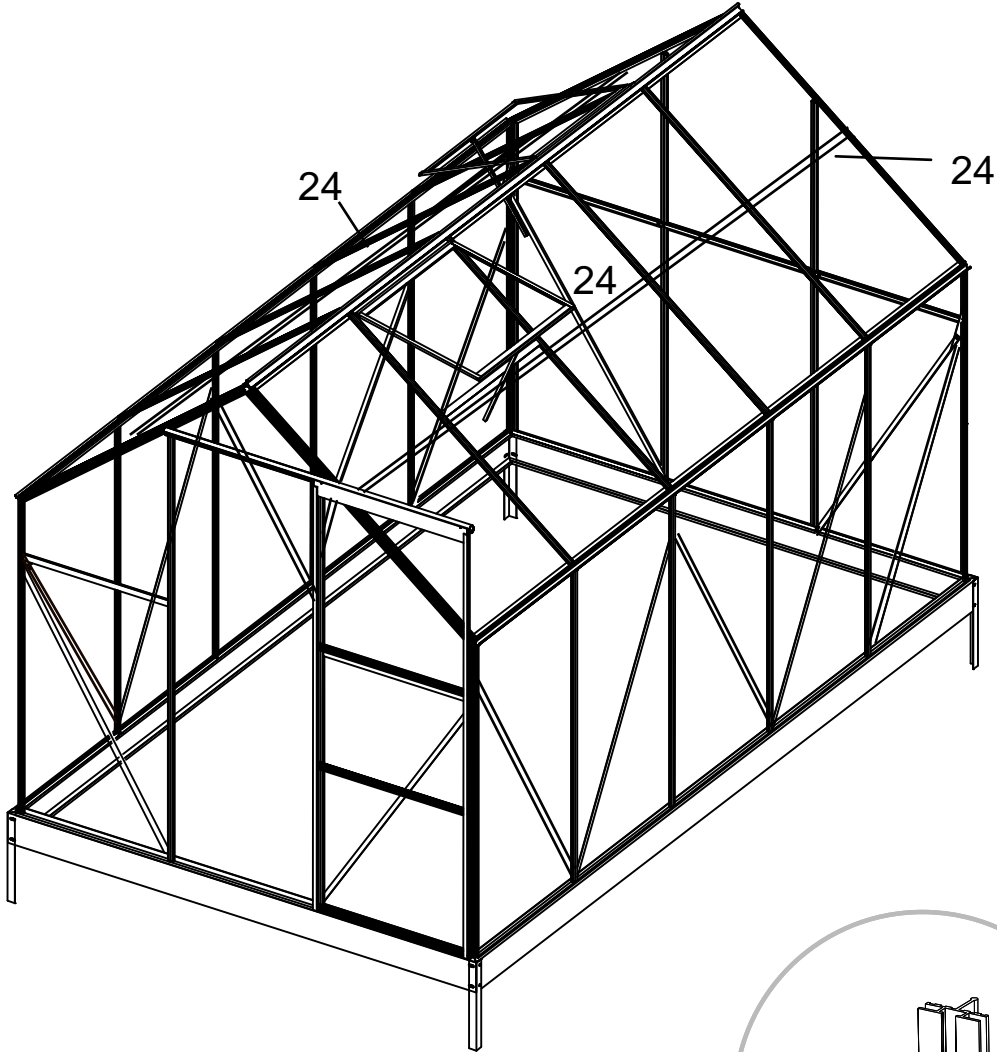
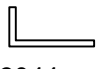
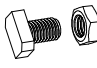


@Ub]h UfXYb* 'I '%\$'D@ ; =B

7 N!' Gh Yýbđ`]ýmifgUXUL
 G? '!GfYýbf`]ghmifgUXUL
 D@!'6 Y_ UXUW ck UfhYghUk Ł
 <I '!HYh `fWV_`fgnYHŁ
 G@C '!GfYýbđdfcZ`bY'fbYHŁ



PART	NO.	Qty.
 3044mm	24	2
 M5x8mm	10	12

ÚæçP [ÆMÁÖ^} Á5áÁç ÁÁÖ^} Á5áÁa| ÁA[áÁÇ { ^!D& &áÁá| æ...: Á:1 { \5ááÁÁc`çá } áÁ[ááÁ^•æç)^* áá^|æ
 Ú` æ ç ÁMÁ[^ÁÁ[^ÁÁ[ÁÁæææ:1 { ÁÁc`çá|

Postup montáže

Důležitá poznámka:

Pozor – tento postup platí pouze pro dodatečnou montáž střešních zpevňovacích lišt do již postavených skleníků.

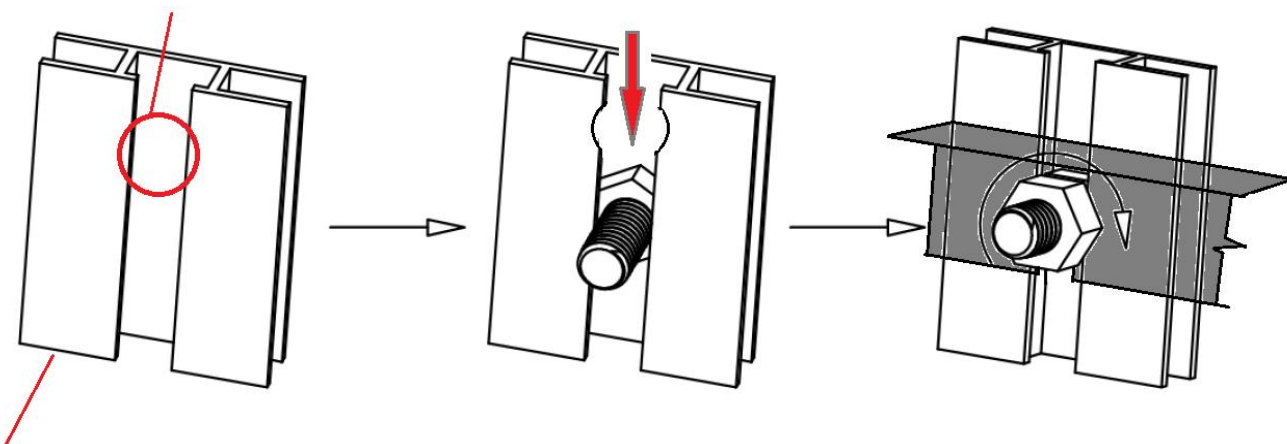
Pro nový, právě stavěný skleník, platí montážní postup z originálního montážního návodu na skleník. V tomto případě se střešní lišty montují ještě před dokončením střechy bez nutnosti vrtat otvory do lišt.

Vlastní postup:

Opatrně navrtejte do drážky u horního konce profilu otvor vrtákem o průměru 8 mm (pozor nenavrtejte zadní stěnu profilu)

Hlavičku šroubu prostrčte do drážky a posuňte na požadované místo.

Na šroub nasadte střešní lištu a přitáhněte matici.



střešní nosník č. 20 a č. 16

Dodavatel :
LANIT PLAST, s.r.o.
Hlubočinka 809
251 68 Sulice
Tel +420 323 672 805
www.lanitplast.cz