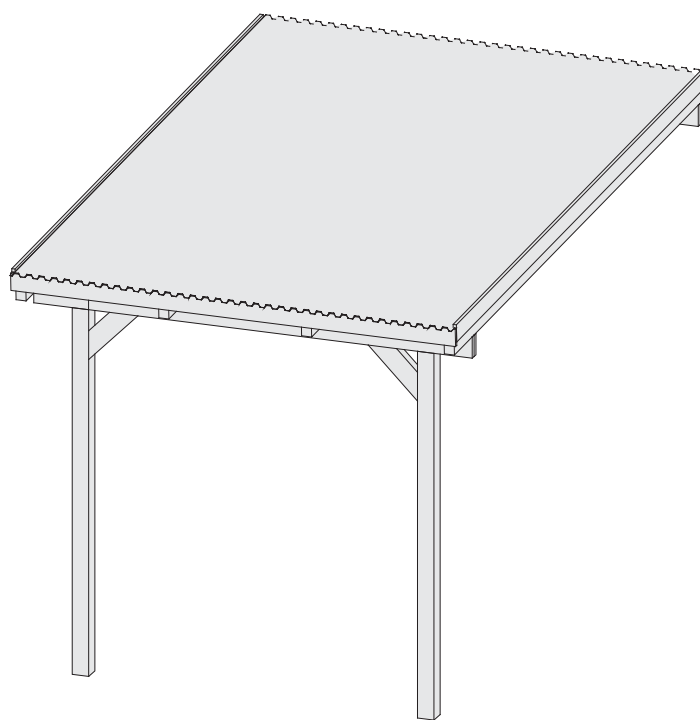




CZ - NÁVOD NA MONTÁŽ A ÚDRŽBU
SK - NÁVOD NA MONTÁŽ A ÚDRŽBU

zastřešení terasy / zastrešenie terasy

KARIBU ECO 3A / 3B / 3C



CZ - Před stavbou si přečtěte až do konce tento montážní návod
SK - Pred stavbou si prečítajte až do konca tento montážny návod

Bezpečnostní upozornění

Během montáže doporučujeme používat ochranné pomůcky (pracovní oděv a obuv, pevné pracovní rukavice, případně ochranné brýle). Lišty mohou mít ostré hrany. Terasu stavte pouze za denního světla nebo při velmi dobrém umělém osvětlení. Montáž terasy neprovádějte ve větru, za deště nebo za bouřky. Pozor – vyvarujte se kontaktu s vedením elektrického proudu. Pod terasou neskladujte horké předměty jako např. právě použitý zahradní nebo jiný gril, pájecí lampu, rozpálené jiné elektrické či plynové spotřebiče nebo rozpálenou benzinovou zahradní sekačku. Bezpečně a ekologicky zlikvidujte všechny plastové obaly a chraňte je před dětmi. Terasa musí stát na absolutně rovné ploše. Během výstavby se o konstrukci terasy neopírejte a nepřesouvejte ji. Zabraňte dětem a zvířatům v přístupu na místo montáže, protože hrozí nebezpečí jejich poranění. Nesnažte se terasu sestavit, jestliže jste unaveni, pod vlivem alkoholu, léků nebo trpíte-li závratí. Při používání žebříku se ujistěte, že dodržíte bezpečnostní upozornění výrobce. Používáte-li elektrické nářadí, dodržujte návod k obsluze. Než začnete s kotvením do půdy, ujistěte se, že na zemi a v zemi pod plánovanou stavbou nejsou žádné viditelné ani skryté kabely nebo trubky apod. Pozor na elektrické kabely např. od zahradních sekaček, čerpadel a podobně. Dodržujte místní předpisy a smluvní závazky (např. na pronajatých pozemcích). Terasu stavte v souladu s místními předpisy (ověřte nutnost stavebního povolení, územního souhlasu se stavbou nebo územního rozhodnutí) a s ohledem na práva majitelů nebo uživatelů sousedních pozemků.

Všeobecná upozornění

Terasa se skládá z mnoha dílů, proto si na celou montáž rezervujte dostatek času. Terasu doporučujeme stavět minimálně ve dvou osobách. Než začnete sestavovat terasu, ujistěte se, že všechny součásti uvedené v tomto návodu, jsou obsaženy v balení. Jednotlivé díly předem překontrolujte, přehledně a přístupně rozložte. Je důležité, abyste jednotlivé součásti nepomíchali. Pokud některá z částí konstrukce terasy chybí, v žádném případě terasu nestavte a kontaktujte svého dodavatele (na případná poškození postavené nekompletní terasy jakýmkoliv počasím se nevztahuje záruka). Uchovávejte všechny malé součásti (šrouby, matky apod.) mimo prostor stavby v misce, aby se neztratily. Pro konstrukci terasy si zvolte rovné místo bez převislých objektů. Nestavte terasu na místě vystaveném větru. Terasa musí být vždy pevně připevněna k zemi.

Pozor – terasy jsou testovány do rychlosti větru max 70 km/hod. Při vyšších rychlostech větru (vichřice, orkán) může dojít k poškození terasy, stejně jako jiných zahradních staveb.

DOPORUČUJEME IHNED PO STAVBĚ TERASU ZAHRNOUT DO POJISTKY VAŠÍ NEMOVITOSTI

Veškerá poškození terasy vzniklá v důsledku událostí hodnocených podle definice pojistných událostí (např. extrémní krupobití, vichřice – nárazy větru, povodeň, záplava, sníh, apod.) nejsou předmětem záruky. Definice pojistné události vychází z pojistných podmínek českých pojišťoven.

Péče a údržba

K čištění plastové střechy používejte pouze a výhradně slabý mýdlový roztok a jemný hadřík. Po umytí střechu opláchněte čistou vodou. Nepoužívejte čisticí prostředky obsahující chemická rozpouštědla nebo prostředky na bázi lihu a alkoholu (např. Iron nebo Okenu). Pozor na poškrábání špinavým hadrem nebo špinavou houbou. Materiál střechy terasy nesmí přijít do kontaktu s chemickými čistidly a rozpouštědly, s chemikáliemi typu benzin (vč. technického), Aceton, Toluén, chlor (např. Savo), terpentýn, jakákoliv ředidla na barvy (např. řada S 6xxx), apod.

- **ZBAVUJTE PRAVIDELNĚ STŘECHU SNĚHU A LISTÍ**
- **PRŮBĚŽNĚ KONTROLUJTE, ZDA UKOTVENÍ TERASY PEVNĚ DRŽÍ A NENÍ UVOLNĚNÉ**
- **V ZIMĚ PRAVIDELNĚ A PRŮBĚŽNĚ ODSTRAŇUJTE SNÍH ZE STŘECHY TERASY NEBO STŘEŠE DODEJTE Z VNITŘKU DODATEČNOU PODPORU, ABY UDRŽELA VÁHU SNĚHU – ZEJMÉNA PŘI VĚTŠÍCH PŘÍVALECH SNĚHU**

Životnost: Pro dlouhotrvající životnost terasy pravidelně kontrolujte její stav. V pravidelných intervalech obnovujte povrchové úpravy terasy (termíny jsou závislé na použitých prostředcích).

Střecha: Očištějte střechu od listí a sněhu měkkým smetákem s dlouhou rukojetí. Velké množství sněhu na střeše může terasu poničit a je nebezpečné pod terasu v takovém případě vstupovat.

Spojovací prvky: Použijte všechny dodané podložky ke spojovacím prvkům. Mají význam jako těsnění proti průniku nečistot z povětří a jako ochrana. Pravidelně kontrolujte, zda se nějaký šroubek, matka apod. neztratily a pokud to bude potřeba, znovu je utáhněte.

Další tipy: Mýdlem a vodou smyjte natištěná čísla částí na jednotlivých dílech domku.

TECHNICKÉ PARAMETRY TERASY:

- Rozsah teplot, kdy výrobce garantuje technické parametry terasy -20°C až + 55°C.
- Odolnost větru do max. 70 km/hod – pokud je terasa montována dle montážního postupu a dodrženy pokyny viz. péče a údržba.
- Parametry terasy výrobce garantuje pouze za předpokladu, že terasa je postavená a ukotvená k zemi a udržovaná v souladu s návodem. Upozorňujeme na fakt, že normovaná hmotnost čerstvého prachového sněhu je 1 kg/m² pro každý napadlý 1 cm sněhu, normovaná hmotnost čerstvého mokrého sněhu je 4 kg/m² pro každý napadlý 1 cm sněhu. Přesné údaje o podmínkách na místě stavby domku naleznete na - <http://www.snehovamapa.cz/>

Pokyny před stavbou

Předtím, než začnete terasu stavět , je velice důležité přečíst si a dodržet tyto pokyny!

- Montáž by měly provádět dvě, ideálně tři osoby. Požádejte o pomoc kamaráda nebo někoho z rodiny.
- Při výběru prostoru k postavení terasy se snažte zvolit rovné a pevné místo, odkud bude umožněno odvodnění (z toho místa).
- Ačkoliv je tato terasa navrhnutá tak, aby (stavba dle montážního návodu) odolala většímu zatížení větrem, přesto ji nestavte v oblastech vystavených extrémnímu větru. Ani montáž neprovádějte ve větrných dnech.
- **V ZIMĚ SE MUSÍ PRAVIDELNĚ A PRŮBĚŽNĚ ODSTRAŇOVAT SNÍH ZE STŘECHY TERASY NEBO STŘEŠE DODAT Z VNITŘKU DOMKU DODATEČNOU PODPORU, ABY UDRŽELA VÁHU SNĚHU – ZEJMÉNA PŘI VĚTŠÍCH PŘÍVALECH SNĚHU.**
- Zkontrolujte označení (nálepky) na balení, abyste se ujistili, že máte model terasy, kterou jste si objednali a správné číslo balení.
- Budete potřebovat několik pracovních nástrojů a další příslušenství, které může být užitečné k tomu, abyste terasu sestavili rychleji a snadněji. Elektrický šroubovák nebo akumulátorová vrtačka opatřená magnetickým hrotem urychlí montáž. Dávejte pozor, abyste nepřetáhli samořezné šrouby.
- Než začnete terasu stavět, roztřídte, rozdělte a označte všechny části. Zkontrolujte je pomocí obrázků zobrazených nahoře každého ilustrovaného postupu v tomto manuálu.
- Všechny kusy jsou označeny, zkontrolujte je pomocí označení na příslušném schématu.
- Všechny nákresy nejsou v reálném měřítku, některé jsou zvětšené, aby bylo umožněno snadnější porovnání s ostatními částmi.
- Označení částí v nákresu je zjednodušeno takto - všechny části konstrukce mají stejný systém očíslování (čísel součástek), ale označují různé délky, čísla jsou vyražena na součástkách.
- **Pokud necháte konstrukci terasy částečně rozestavěnou, může dojít vlivem větru k jejímu vážnému poškození, poškození ostatních předmětů či zranění osob. Je vaší zodpovědností, abyste stavbu terasy bezpečně dokončili s ohledem na povětrnostní podmínky ve vaší oblasti.**
- **POZOR - pokud by konstrukce terasy nebyla řádně připevněna k zemi, tak hrozí její "odfouknutí" nebo poničení. Poškozená konstrukce nebo její část mohou způsobit poranění.**

Skladování před montáží

Pozor, balení stavební sady konstrukce terasy není vodotěsné. Folie chrání dřevo jen proti znečištění. Skladujte proto stavební sadu až do konečné montáže v suchu, ne přímo položenou na zemi, chráněnou proti vlivům počasí (vlhkost, slunce atd.). **Neskladovat ve vytápěném prostoru!** Během skladování musí být desky chráněny před mechanickým zatížením.

Povrchová úprava terasy:

Terasy KARIBU dodáváme v závislosti na modelu ve dvou provedeních - přírodní dřevo nebo v profesionálním nátěru KARIBU FARBSYSTEM.

Přírodní dřevo

Před montáží musí být všechny stavební díly ošetřeny hluboko působícím základním nátěrem a preventivním nátěrem proti zamodráním a plísním, a to z vnější i vnitřní strany dílců. Pro konečný nátěr použijte i ve vnitřním prostoru povětrnostně odolnou lazuru s dobrými fyzikálními vlastnostmi, která ochrání dřevo proti vlhkosti a slunečnímu záření. Lazura by měla být zároveň voděodpudivá, světlostálá a vlhkosti odolná. Dbejte na to, aby lazura měla dostatek barevného pigmentu, protože jinak by mohlo dojít k zešednutí dřeva. Nepoužívejte žádný lak! Nechte si podrobně poradit od odborného prodejce barev, co se týká ochrany přírodního jehličnatého dřeva a dodržujte pracovní postup výrobce nátěrové hmoty. Další nátěr provádějte po dokonalém zaschnutí a vyvětrání. Důkladnou ochranou dřeva ovlivníte zásadně životnost zahradního domku. Povrchovou ochranu domku je nutné pravidelně opakovat a domek tak udržovat v dobrém stavu.

Materiál pergoly:

Konstrukce je vyrobená z tlakově impregnovaného borovicového dřeva. Jedná se o velmi účinnou a ekologicky šetrnou metodu pro ochranu dřeva. Firma KARIBU používá nejmodernější technologii tlakové impregnace. Zředěné impregnační soli se vysokým tlakem v průmyslové přetlakové komoře vtlačují do vnitřní struktury dřeva. Toto dřevo pak může mít specifické vlastnosti. Především má typickou nazelenalou nebo naředlou barvu. Případné mapy na povrchu jsou pouze pozůstatky impregnační látky. Všechny dřevěné díly pergoly musí být ošetřeny hluboce působícím základním nátěrem a preventivním nátěrem proti zamodráním a plísním. Pro konečný nátěr použijte povětrnostně odolnou lazuru s dobrými fyzikálními vlastnostmi, která ochrání dřevo proti vlhkosti a slunečnímu záření. Lazura by měla být zároveň voděodpudivá, světlostálá a vlhkosti odolná. Dbejte na to, aby lazura měla dostatek barevného pigmentu, protože jinak by mohlo dojít k zešednutí dřeva. Nepoužívejte žádný lak! Nechte si podrobně poradit od odborného prodejce barev, co se týká ochrany přírodního jehličnatého dřeva a dodržujte pracovní postup výrobce nátěrové hmoty. Další nátěr provádějte po dokonalém zaschnutí a vyvětrání. Důkladnou ochranou dřeva ovlivníte zásadně životnost vaší pergoly. Povrchovou ochranu dřeva je nutné pravidelně opakovat a udržovat tak pergolu v dobrém stavu.

Základy terasy

Při přípravě zamýšleného místa stavby konstrukce terasy, věnujte mimořádnou přípravu srovnání terénu do vodorovné roviny. Je nutné zajistit, aby sloupky terasy byly montovány na podstavní základy ve vodorovné rovině. Jakékoliv kroucení plochy terasy není přípustné!

Povolení ke stavbě terasy

Terasy a její napojení konstrukce na pevné základy může vyžadovat určitá povolení od místních úřadů. Proto raději před nákupem terasy **sami aktivně a předem** ověřte na stavebním úřadě aktuální situaci s nutností stavebního povolení, s územním rozhodnutím (případně s rozhodnutím o umístění stavby). Doporučujeme na všech místních úřadech ověřit platné předpisy pro oblast plánované stavby terasy, protože stavba terasy může být úřady zrovna v místě vaší zahrady z různých důvodů omezena. Pokud máte zahrádku (pozemek) v nájmu, tak se musíte dohodnout i s jejím majitelem.

Upozornění na běžné vlastnosti dřeva

1. Suky můžete najít v každém druhu dřeva, je to přirozené a nemají žádný vliv na pevnost a odolnost produktu.
2. Prskyřice může mít tendenci vystupovat na povrch. Jednoduše může být odstraněna pomocí odpovídajícího nástroje nebo rozpouštědla.
3. Barevné rozdíly jsou přirozené nebo se mohou objevit v důsledku ošetření dřeva - jedná se o běžnou vlastnost. Barevné rozdíly časem nebo působením slunečního záření vyblednou.
4. Z důvodu rozdílné hustoty se dřevo nesmršťuje nebo nerozpíná rovnoměrně. To může způsobit místní popraskání. Tento jev nijak neovlivňuje vlastnosti dřeva.
5. U tlakově impregnovaných výrobků (označení KDI) se někdy mohou objevit na dřevě zelené skvrny, což je pouze zkrystalizovaná sůl ochranného prostředku. Tlaková impregnace (KDI) zajišťuje ochranu před hmyzem a houbami. Skvrny nemají žádný vliv na odolnost dřeva.

Bezpečnostná upozornenia

Počas montáže odporúčame používať ochranné pomôcky (pracovný odev a obuv, pevné pracovné rukavice, prípadne ochranné okuliare). Lišty môžu mať ostré hrany. Terasu stavajte iba za denného svetla alebo pri veľmi dobrom umelom osvetlení. Montáž terasy nevykonávajte vo vetre, za dažďa alebo za búrky. Pozor - vyvarujte sa kontaktu s vedením elektrického prúdu. Pod terasou neskladujte horúce predmety ako napr. práve použitý záhradný alebo iný gril, spájkovacia lampu, rozpálené iné elektrické alebo plynové spotrebiče alebo rozpálenú benzínovú záhradnú kosačku. Bezpečne a ekologicky zlikvidujte všetky plastové obaly a chráňte ich pred deňmi. Terasa musí stáť na absolútne rovnej ploche. Počas výstavby sa o konštrukciu terasy neopierajte a nepresúvajte ju. Zabráňte deťom a zvieratám v prístupe na miesto montáže, pretože hrozí nebezpečenstvo ich poranenia. Nesnažte sa terasu zostaviť, ak ste unavení, pod vplyvom alkoholu alebo liekov alebo trpíte závratmi. Pri používaní rebríka sa uistite, že dodržiavate bezpečnostné upozornenia výrobcu. Ak používate elektrické náradie, dodržujte návod na obsluhu. Než začnete s kotvením do pôdy, uistite sa, že na zemi a v zemi pod plánovanou stavbou nie sú žiadne viditeľné ani skryté káble alebo rúrky pod. Pozor na elektrické káble napr. od záhradných kosačiek, čerpadiel a podobne. Dodržujte miestne predpisy a zmluvné záväzky (napr. na prenajatých pozemkoch). Terasu stavajte v súlade s miestnymi predpismi (overte nutnosť stavebného povolenia, územného súhlasu so stavbou alebo územného rozhodnutia) a s ohľadom na práva vlastníkov alebo užívateľov susedných pozemkov.

Všeobecné upozornenia

Terasa sa skladá z mnohých dielov, preto si na celú montáž zarezervujte dostatok času. Terasu odporúčame stavať minimálne v dvoch osobách. Než začnete zostavovať terasu, uistite sa, že všetky súčasti uvedené v tomto návode, sú obsiahnuté v balení. Jednotlivé diely vopred prekontrolujte a prehľadne a ústretovo rozložte. Je dôležité, aby ste časti nepomíchali. Ak niektorá z častí konštrukcie terasy chýba, v žiadnom prípade terasu nestavajte a kontaktujte svojho dodávateľa (na prípadné poškodenia postavené nekompletné terasy akýmkoľvek počasím sa nevzťahuje záruka). Uchovávajte všetky malé časti (skrutky, matky a pod.) mimo priestor stavby v miske, aby sa nestratili. Pre konštrukciu terasy si zvolte rovné miesto bez previsnutých objektov. Nestavajte terasu na mieste vystavenom vetru. Terasa musí byť vždy pevne pripevnená k zemi.

Pozor - terasy sú testované do rýchlosti vetra max 70 km / hod. Pri vyšších rýchlostiach vetra (víchrica, orkán) môže dôjsť k poškodeniu terasy, rovnako ako iných záhradných stavieb.

ODPORÚČAME IHNEĎ PO STAVBE TERASY ZAHRNÚŤ DO POISTKY VAŠEJ NEHNUTEĽNOSTI

Všetka poškodenia terasy z dôvodu mimoriadnej udalosti hodnotených podľa definície poistných udalostí (napr. Extrémna krupobitie, víchrica - nárazy vetra, povodeň, záplava, sneh, a pod.) nie sú predmetom záruky. Definícia poistnej udalosti vychádza z poistných podmienok českých poisťovní.

Starostlivosť a údržba

Na umývanie plastovej strechy terasy používajte výhradne slabý mydlový roztok a jemnú handru. Po umytí terasu opláchnite čistou vodou. Nepoužívajte čistiace prostriedky obsahujúce chemické rozpúšťadlá alebo prostriedky na báze liehu a alkoholu (napr. Iron alebo okien). Pozor na poškriabanie strechy špinavou handrou alebo špinavou hubou. Strecha terasy nesmie prísť do kontaktu s chemickými čistidlami a rozpúšťadlami, s chemikáliami typu benzín (vr. technického), acetón, toluén, chlór (napr. Savo), terpentín, s akýmikolmi riedidlami na farby (napr. rada S 6xxx), apod.

- **ZBAVUJTE PRAVIDELNE STRECHU SNEHU A LÍSTIA**
- **PRIEBEŽNE KONTROLUJTE, ČI UKOTVENIE TERASY PEVNE DRŽÍ A NIE JE UVOĽNENÉ**
- **V ZIME PRAVIDELNE A PRIEBEŽNE ODSTRAŇUJTE SNEH ZO STRECHY TERASY ALEBO STRECHE DODAJTE Z VNÚTRA DODATOČNÚ PODPORU, ABY UDRŽALA VÁHU SNEHU - NAJMÄ PRI VÄČŠÍCH PRÍVALOCH SNEHU**

Životnosť: Pre dlhotrvajúci životnosť terasy pravidelne kontrolujte jej vonkajší povrch. V pravidelných intervaloch obnovujte povrchové úpravy terasy (termíny sú závislé od použitých prostriedkov).

Strecha: Očisťujte strechu od lístia a snehu mäkkým zmetákom s dlhou rukoväťou. Veľké množstvo snehu na streche môže terasu poničiť a je nebezpečné pod terasu v takom prípade vstupovať.

Spojovacie prvky: Použite všetky dodané podložky ku spojovacím prvkom. Majú význam ako tesnenie proti prieniku nečistôt z povetria a ako ochrana. Pravidelne kontrolujte, či sa nejaká skrutka, matka apod. nestratili a ak to bude potrebné, znovu je utiahnite.

Ďalšie tipy: Mydlom a vodou umyte natlačená čísla častí na jednotlivých dieloch terasy.

Technické parametre terasy

- rozsah teplôt, keď výrobca garantuje technické parametre terasy -20°C až + 55°C
- odolnosť vetra do max 70 km / hod - pokiaľ je terasa montovaná podľa montážneho postupu a dodržané pokyny - starostlivosť a údržba

Parametre terasy výrobca garantuje iba za predpokladu, že terasa je postavená, ukotvená k zemi a udržiavaná v súlade s návodom. Upozorňujeme na fakt, že normovaná hmotnosť čerstvého prachového snehu je 1 kg/m² na každý napadnutý 1 cm snehu. Normovaná hmotnosť čerstvého mokrého snehu je 4 kg/m² na každý napadnutý 1 cm snehu. Presné údaje o podmienkach na mieste stavby domčeka nájdete na - <http://www.snehovamapa.cz/>

Pokyny pred stavbou

Predtým, než začnete stavať terasu, je veľmi dôležité prečítať si a dodržať tieto pokyny!

- Montáž by mali vykonávať dve alebo tri osoby. Požiadajte o pomoc kamaráta alebo niekoho z rodiny.
- Pri výbere priestoru na postavenie terasy sa snažte zvoliť rovné a pevné miesto, odkiaľ bude umožnené odvodnenie.
- Hoci je táto terasa navrhnutá tak, aby (stavba podľa montážneho návodu) odolala väčšiemu zaťaženiu vetrom, napriek tomu ju nestavajte v oblastiach vystavených extrémnemu vetru. Ani montáž nerobte vo veterných dňoch.
- **V ZIME SA MUSÍ PRAVIDELNĚ A PRIEBEŽNE ODSTRAŇOVAŤ SNEH ZO STRECHY TERASY ALEBO STRECHE DODAŤ Z VNÚTRA DODATOČNÚ PODPORU, ABY UDRŽALA VÁHU SNEHU - NAJMĀ PRI VĀČŠÍCH PRÍVALOCH SNEHU.**
- Skontrolujte označenie (nálepky) na balenie, aby ste sa uistili, že máte model terasy, ktorý ste si objednali a správne číslo balenia.
- Budete potrebovať niekoľko pracovných nástrojov a ďalšie príslušenstvo, ktoré môže byť užitočné k tomu, aby ste terasu zostavili rýchlejšie a ľahšie. Elektrický skrutkovač alebo akumulátorová vŕtačka opatrená magnetickým hrotom urýchli montáž. Dávajte pozor, aby ste nepretiahli samorezné skrutky.
- Než začnete terasu stavať, roztriedte, rozdeľte a označte všetky časti. Skontrolujte je pomocou obrázkov zobrazených navrchu každého ilustrovaného postupu v tomto manuáli.
- Všetky kusy sú označené, skontrolujte ich pomocou označenia na príslušnej schéme.
- Všetky nákresy nie sú v reálnom meradle, niektoré sú zväčšené, aby bolo umožnené ľahšie porovnaní s ostatnými časťami. Označenie častí v nákrese je zjednodušené takto. Všetky časti konštrukcie majú rovnaký systém očíslovania (čísiel súčiastok), ale označujú rôzne dĺžky, čísla sú vyrazená na súčiastkách.
- **Ak necháte konštrukcii terasy čiastočne rozostavanú, môže dôjsť vplyvom vetra k jej vážnemu poškodeniu, poškodeniu ostatných predmetov či zraneniu osôb. Je vašou zodpovednosťou, aby ste stavbu terasy bezpečne dokončili vzhľadom na poveternostné podmienky vo vašej oblasti.**
- **Ak by konštrukcia terasy nebola riadne pripevnená k zemi, hrozí jej "odfúknutie" alebo zničenie. Poškodená konštrukcia alebo jej časť by mohli spôsobiť poranenie.**

Skladovanie pred montážou :

Pozor, balenie stavebnej sady konštrukcie terasy nie je vodotesné. Folie chráni drevo len proti znečisteniu. Skladujte preto stavebnú sadu až do konečnej montáže v suchu, nie priamo položenú na zemi, chránenú proti vplyvom počasia (vlhkosť, slnko atď.). **Neskladovať vo vykurovanom priestore!** Počas skladovania musia byť plastové dosky strechy chránené pred mechanickým zaťažením.

Povrchová úprava terasy

Terasy KARIBU dodávame v závislosti od modelu v dvoch prevedeniach - prírodné drevo alebo v profesionálnom náteru:

Prírodné drevo:

Pred montážou musia byť všetky stavebné diely ošetrené hlboko pôsobiacim základným náterom a preventívnym náterom proti zamodraníu a plesni. Pre konečný náter použite poveternostne odolnou lazúru s dobrými fyzikálnymi vlastnosťami, ktorá ochráni drevo proti vlhkosti a slnečnému žiareniu. Lazúra by mala byť zároveň vodeodpudivá, svetlostála a vlhkosti odolná. Dbajte na to, aby lazúra mala dostatok farebného pigmentu, pretože inak by mohlo dôjsť k zošednutiu dreva. Nepoužívajte žiadny lak! Nechajte si podrobne poradiť od odborného predajcu farieb, čo sa týka ochrany prírodného ihličnatého dreva a dodržujte pracovný postup výrobcu náterovej hmoty. Ďalší náter vykonávajte po dokonalom zaschnutí a vyvetraní. Dôkladnou ochranou dreva ovplyvníte zásadne životnosť konštrukcie terasy. Povrchovú ochranu je nutné pravidelne opakovať a terasu tak udržiavať v dobrom stave.

Nosná konštrukcia

Konštrukcia je vyrobená z tlakovo impregnovaného borovicového dreva. Jedná sa o veľmi účinnú a ekologicky šetrnú metódu pre ochranu dreva. Firma KARIBU používa najmodernejšiu technológiu tlakovej impregnácie. Zriedené impregnačné soli sa vysokým tlakom v priemyselnej pretlakovej komore vtláčajú do vnútornej štruktúry dreva. Toto drevo potom môže mať špecifické vlastnosti. Predovšetkým má typickú zelenkavú alebo sivú farbu. Prípadné mapy na povrchu sú len pozostatky impregnačné látky. Všetky drevené diely pergoly musia byť ošetrené hlboko pôsobiacim základným náterom a preventívnym náterom proti zamodraníu a plesni. Pre konečný náter použite poveternostne odolnú lazúru s dobrými fyzikálnymi vlastnosťami, ktorá ochráni drevo proti vlhkosti a slnečnému žiareniu. Lazúra by mala byť zároveň vodeodpudivá, svetlostála a vlhkosti odolná. Dbajte na to, aby lazúra mala dostatok farebného pigmentu, pretože inak by mohlo dôjsť k zošednutiu dreva. Nepoužívajte žiadny lak! Nechajte si podrobne poradiť od odborného predajcu farieb, čo sa týka ochrany prírodného ihličnatého dreva a dodržujte pracovný postup výrobcu náterovej hmoty. Ďalšie náter vykonávajte po dokonalom zaschnutí a vyvetraní. Dôkladnou ochranou dreva ovplyvníte zásadne životnosť vašej pergoly. Povrchovú ochranu dreva je nutné pravidelne opakovať a udržiavať tak pergolu v dobrom stave.

Základy terasy

Pri príprave navrhovaného miesta stavby konštrukcie terasy venujte mimoriadnu prípravu vyrovnaniu terénu do vodorovnej roviny. Alebo je potrebné zabezpečiť, aby stĺpiky terasy boli montované na podstavné základy vo vodorovnej rovine. Akékoľvek krútenie konštrukcie terasy nie je prípustné!

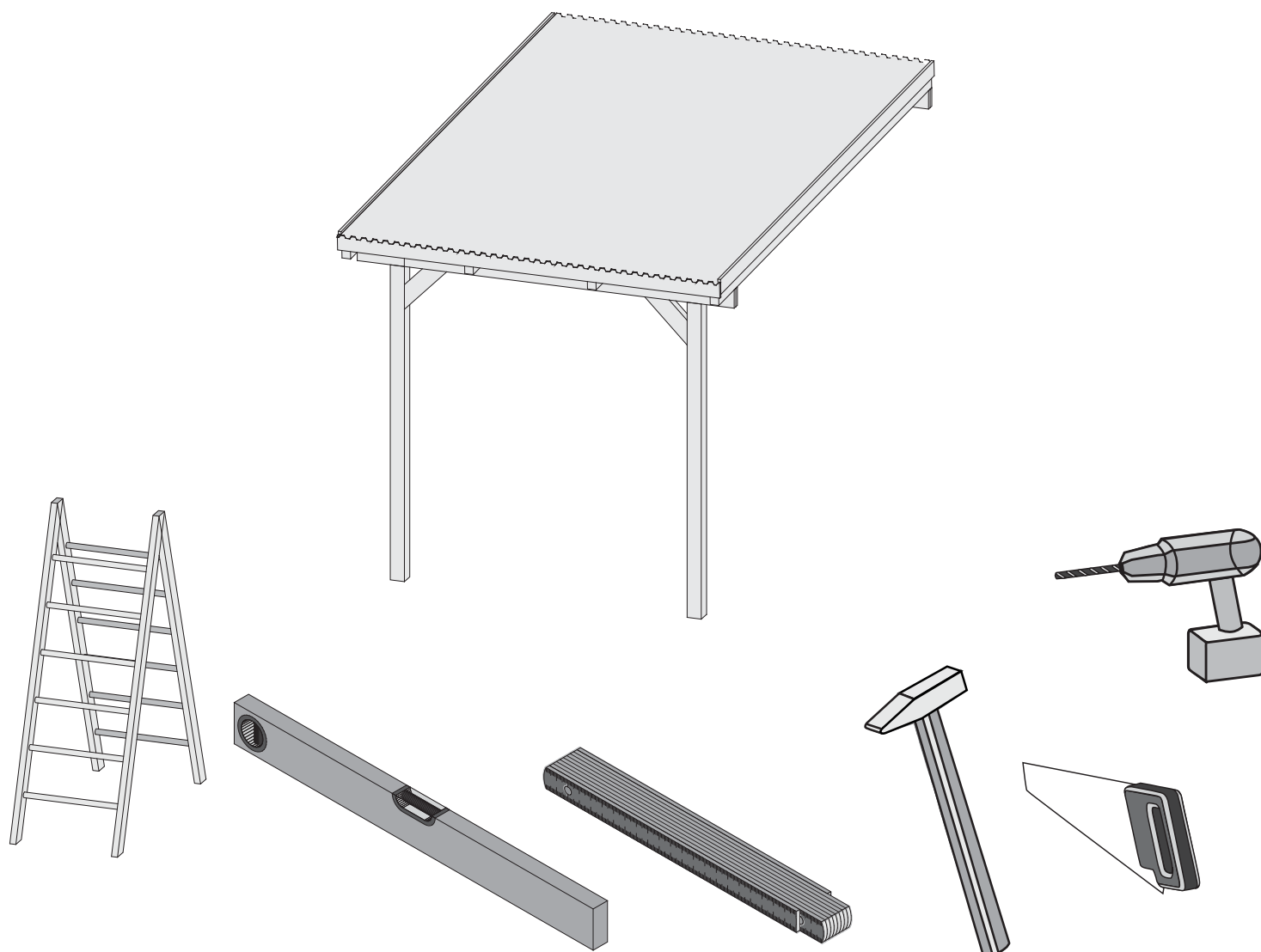
Povolenie k stavbe terasy

Terasa a napojenie jej konštrukcie na pevné základy môže vyžadovať určitá povolenie od miestnych úradov. Preto radšej pred nákupom terasy sami aktívne a vopred overte na stavebnom úrade aktuálnu situáciu s nutnosťou stavebného povolenia, s územným rozhodnutím (prípadne s rozhodnutím o umiestnení stavby). Odporúčame na všetkých miestnych úradoch overiť platné predpisy pre oblasť plánovanej stavby terasy, pretože stavba terasy môže byť úrady zrovna v mieste vašej záhrady z rôznych dôvodov neschválená. Ak máte záhradku (pozemok) v nájme, tak sa musíte dohodnúť aj s jej majiteľom.

Upozornenie na bežné vlastnosti dreva

1. Suky môžete nájsť v každom druhu dreva, je to prirodzené a nemajú žiadny vplyv na pevnosť a odolnosť produktu.
2. Smola môže mať tendenciu vystupovať na povrch. Jednoducho môže byť odstránená pomocou zodpovedajúceho nástroja alebo rozpúšťadla.
3. Farebné rozdiely sú prirodzené, alebo sa môžu objaviť v dôsledku ošetrovania dreva, ale jedná sa o bežnú vlastnosť. Farebné rozdiely časom alebo pôsobením slnečného žiarenia vyblednú.
4. Z dôvodu rozdielnej hustoty sa drevo nezmršťuje alebo nerozpína rovnomerne. To môže spôsobiť popraskanie. Tento jav nijako neovplyvňuje vlastnosti dreva.
5. U tlakovo impregnovaných výrobkov (označenie KDI) sa niekedy môžu objaviť na dreve zelené škvrny, čo je iba skryštalizovaná soľ ochranného prostriedku. Tlaková impregnácia (KDI) zabezpečuje ochranu pred hmyzom a hubami. Škrvy nemajú žiadny vplyv na odolnosť dreva.

38822

**Montážní návod****Montážný návod**



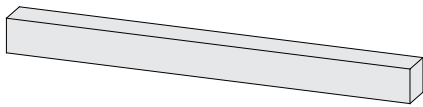
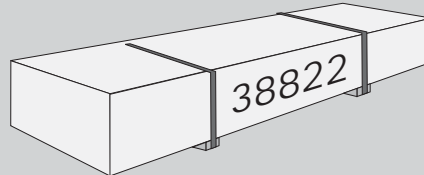
SEZNAM SOUČÁSTÍ MONTÁŽNÍ SADY

Před začátkem montáže zkontrolujte obsah balení! Montážní návod Vám pomůže s identifikací dílů.

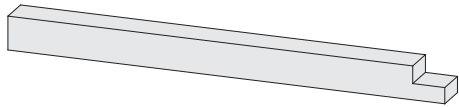


ZOZNAM SOUČÁSTÍ MONTÁŽNEJ SADY

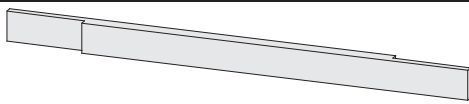
Pred začiatkom montáže skontrolujte obsah balenia! Montážny návod Vám pomôže s identifikáciou dielov.



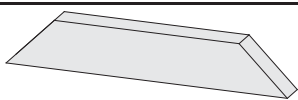
| | | |
|--------|--------------------|----------|
| 3 x A1 | 3600 x 95 x 18mm | ID 21277 |
| 4 x A2 | 300 x 115 x 27,5mm | ID 38801 |
| 8 x A3 | 2400 x 60 x 40mm | ID 19332 |
| 4 x A4 | 3590 x 115 x 55mm | ID 19201 |



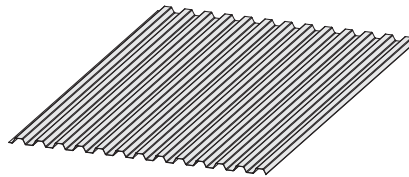
| | | |
|--------|------------------|----------|
| 2 x B1 | 2100 x 90 x 90mm | ID 38800 |
|--------|------------------|----------|



| | | |
|--------|-------------------|----------|
| 2 x C1 | 2400 x 115 x 55mm | ID 38796 |
|--------|-------------------|----------|



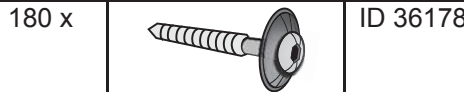
| | | |
|--------|------------------|----------|
| 2 x F1 | 380 x 115 x 55mm | ID 16477 |
|--------|------------------|----------|



| | | |
|--------|--------------------|----------|
| 3 x D1 | 3650 x 900 x 0,8mm | ID 38805 |
|--------|--------------------|----------|



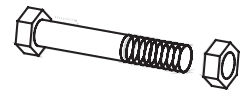
| | | |
|-------|-----------|---------|
| 180 x | 4 x 50mm | ID 3688 |
| 8 x | 6 x 120mm | ID 9205 |



| | | |
|-----|--|----------|
| 8 x | | ID 12011 |
|-----|--|----------|



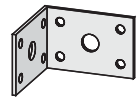
| | | |
|-----|------------|----------|
| 4 x | 12 x 160mm | ID 11750 |
|-----|------------|----------|



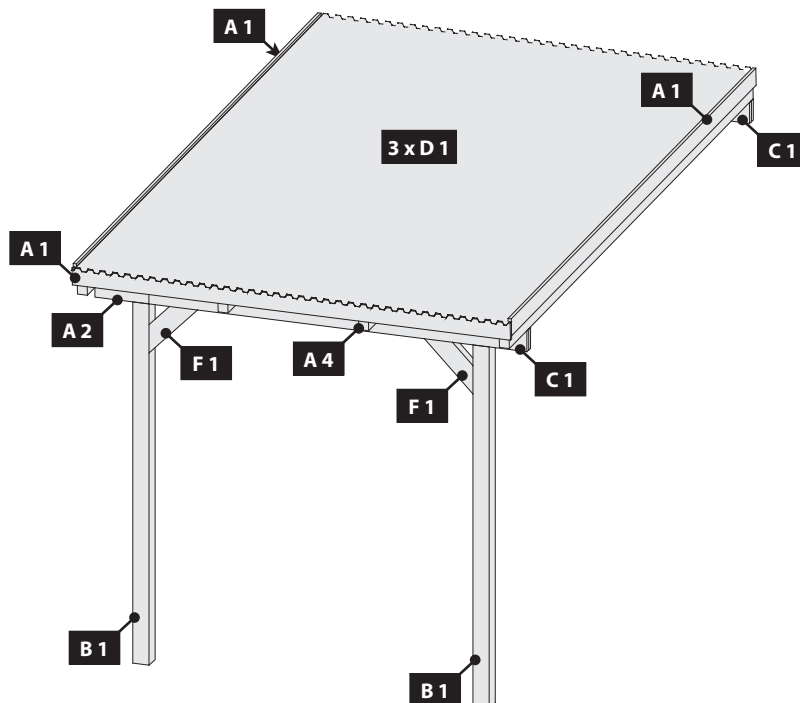
| | | |
|-----|------------|----------|
| 2 x | 12 x 120mm | ID 38808 |
|-----|------------|----------|



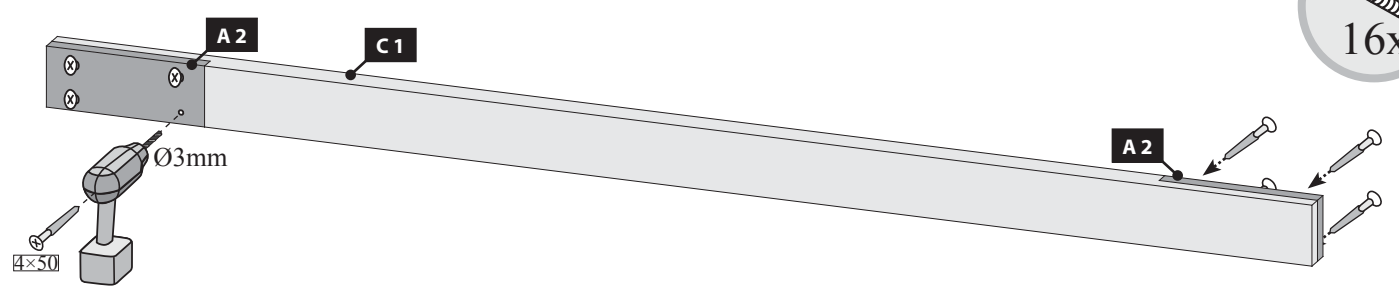
| | | |
|-----|--|----------|
| 4 x | | ID 41060 |
|-----|--|----------|



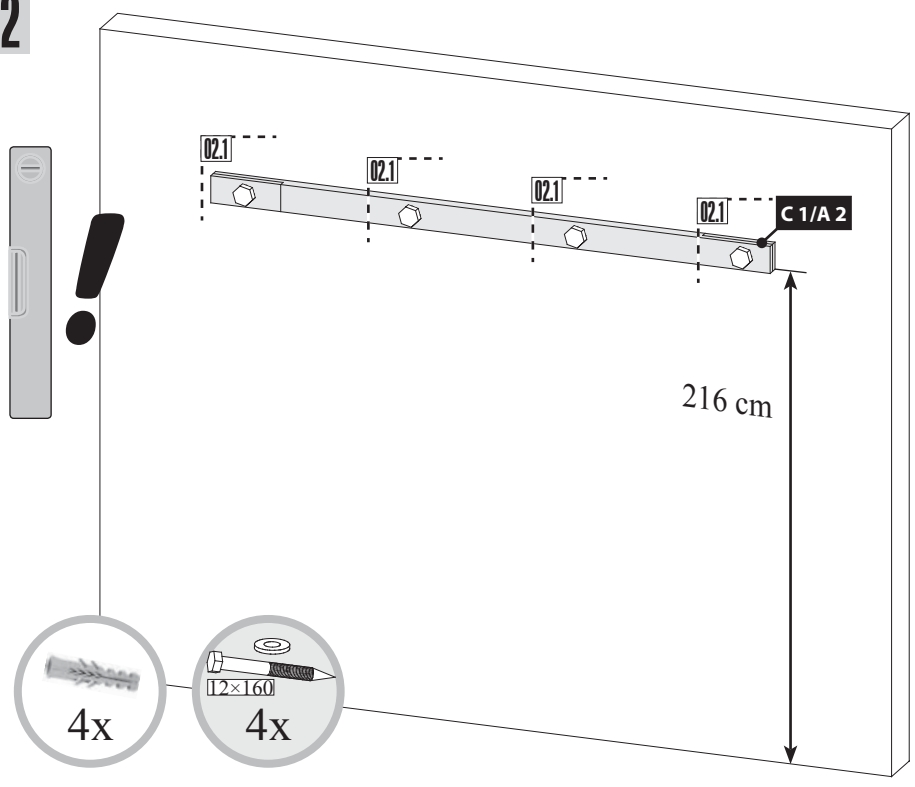
| | | |
|-----|--|----------|
| 8 x | | ID 12009 |
|-----|--|----------|



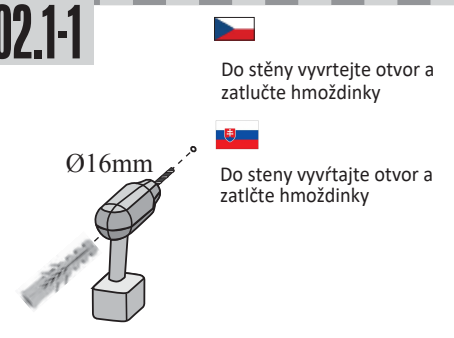
01 2x



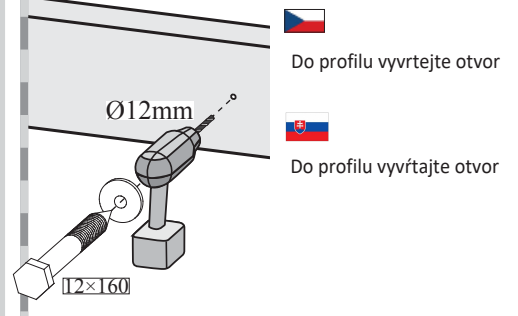
02



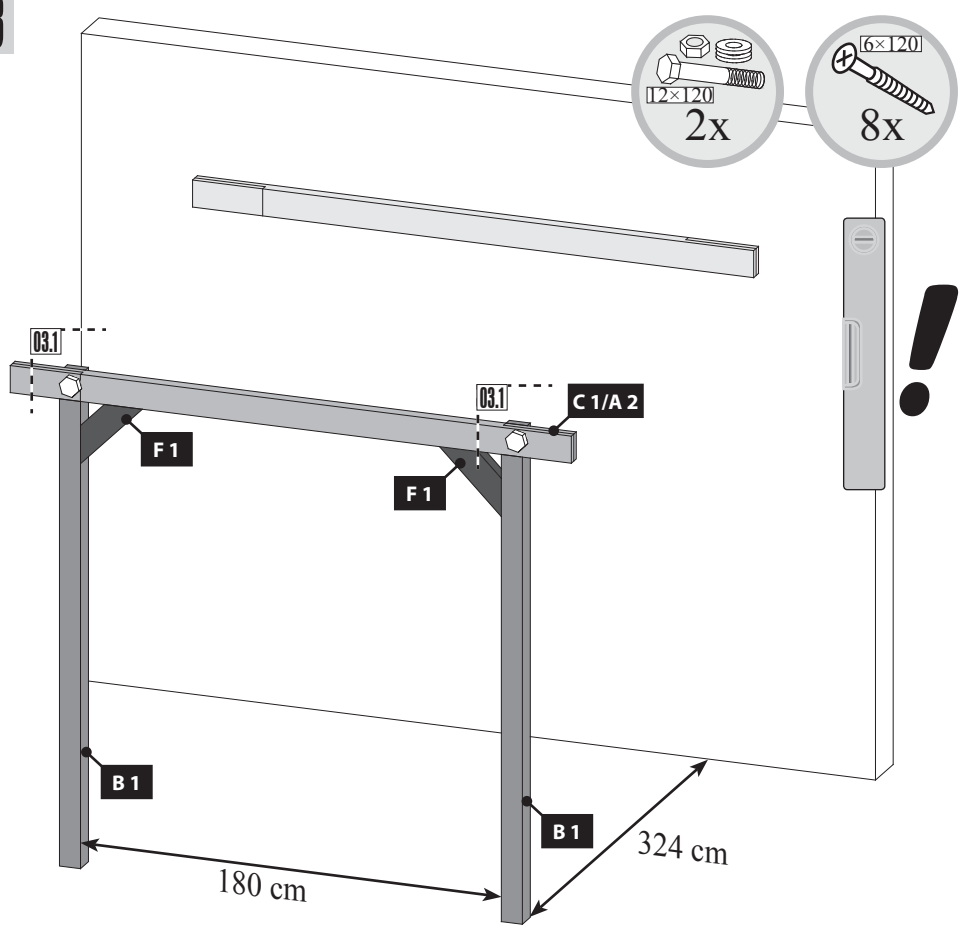
02.1-1



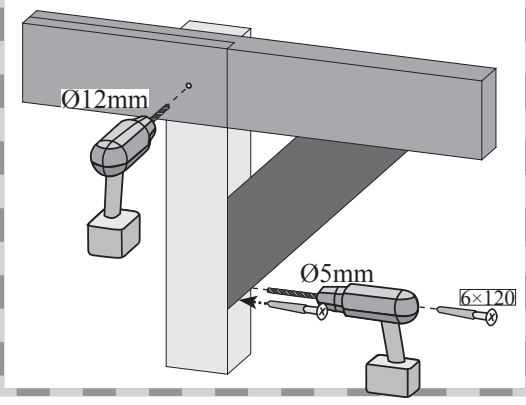
02.1-2



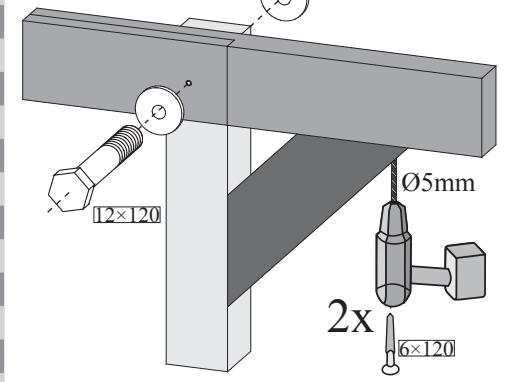
03



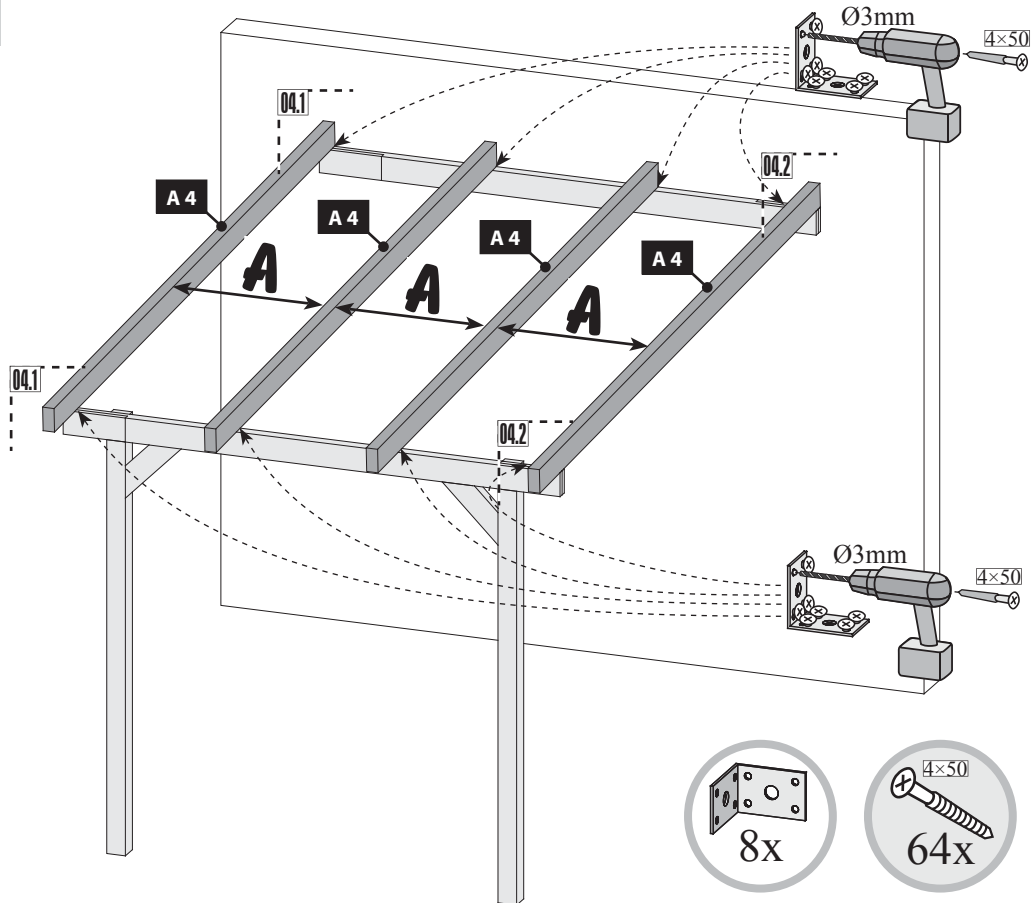
03.1-1



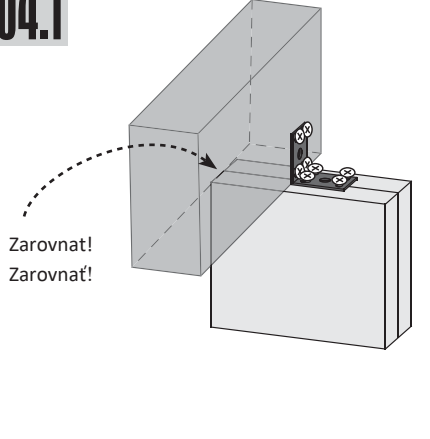
03.1-2



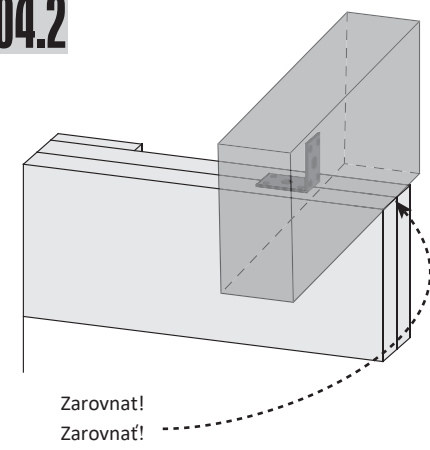
04



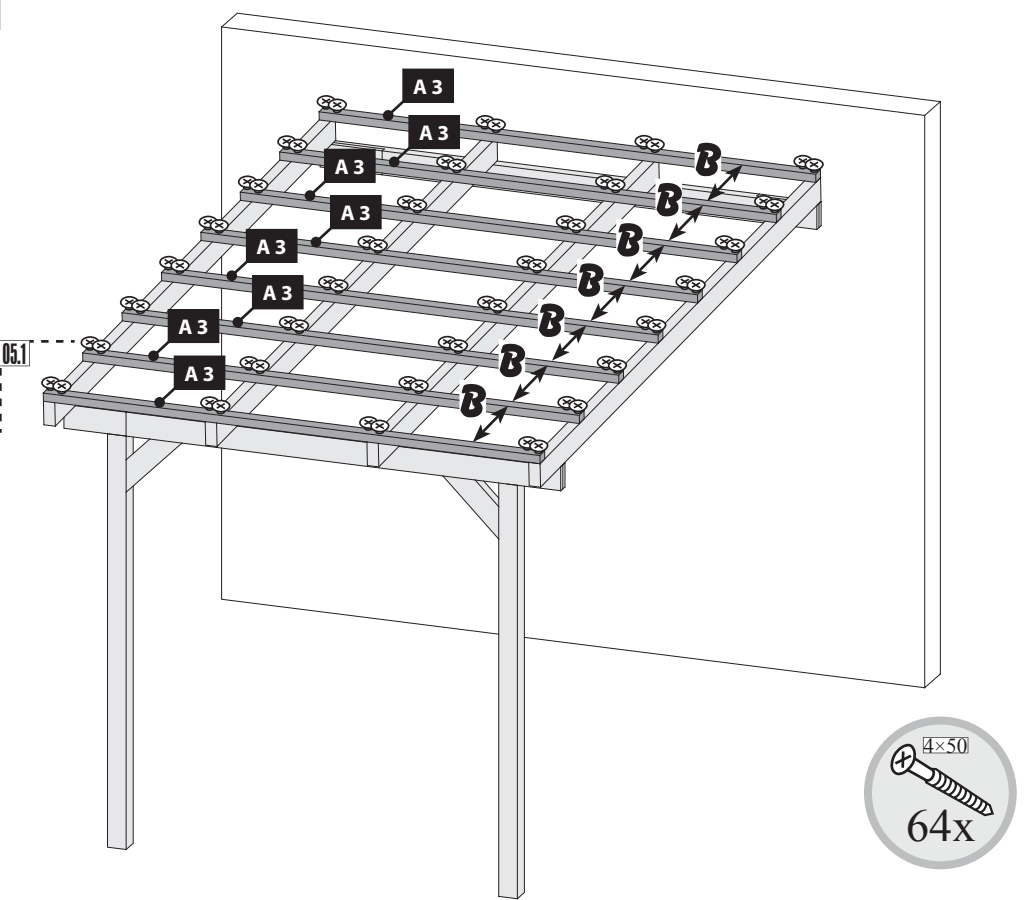
04.1



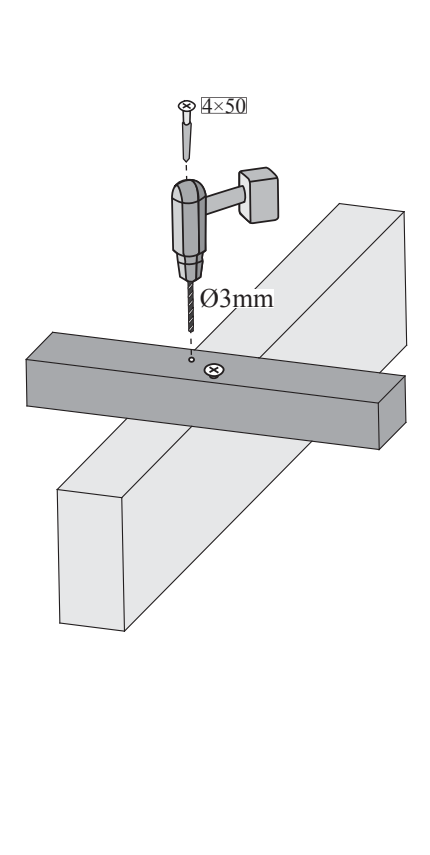
04.2



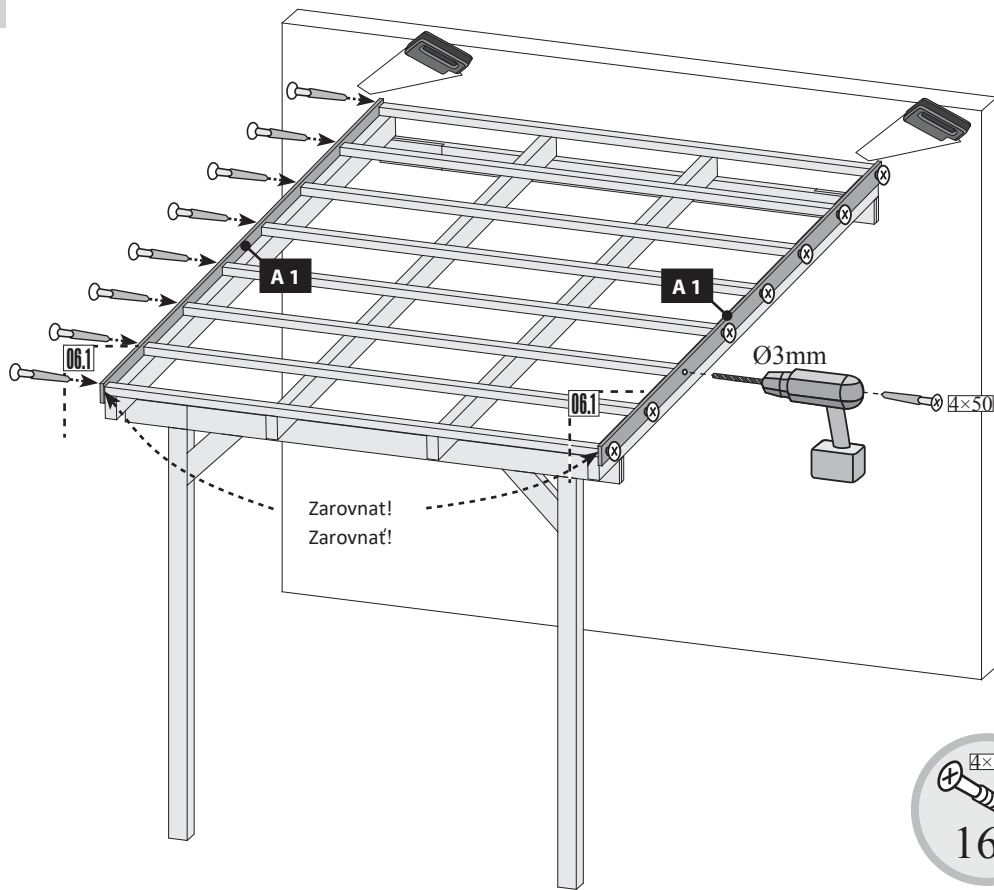
05



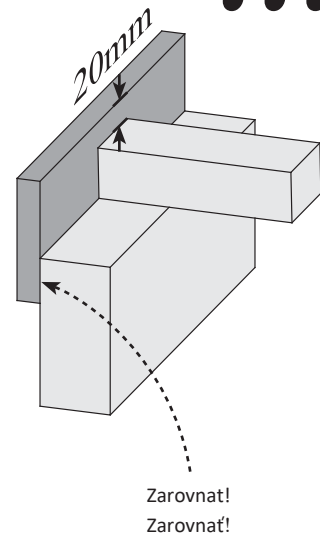
05.1



06

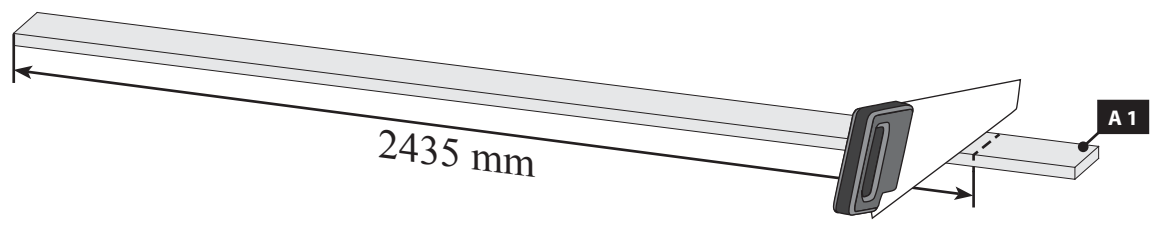


06.1



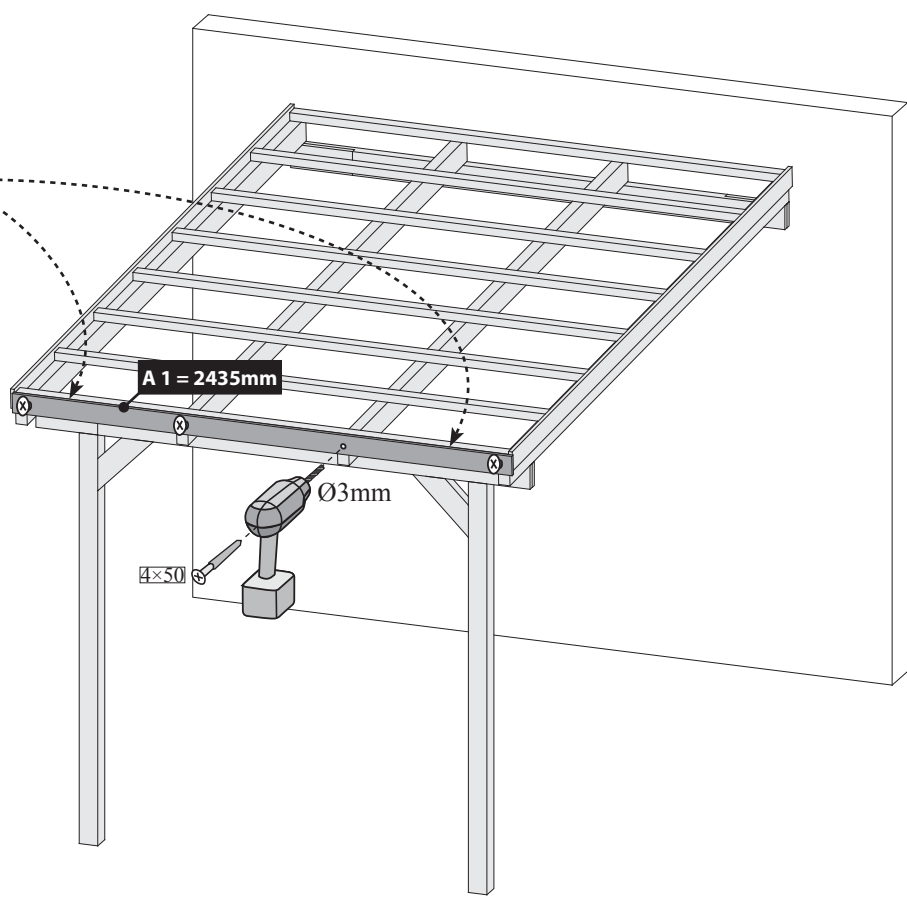
07

1x

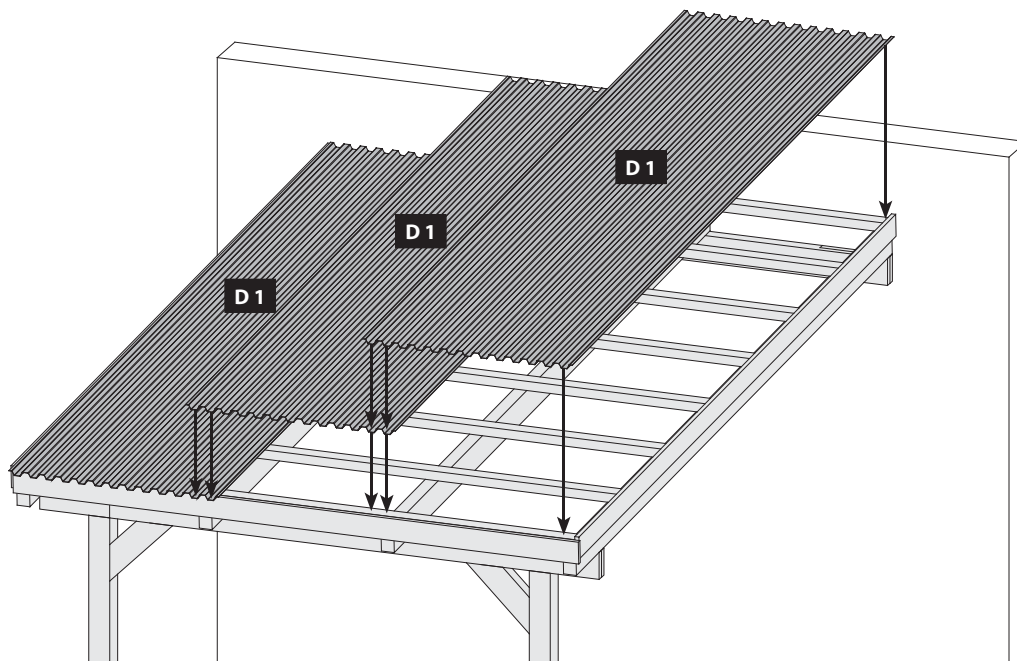


08

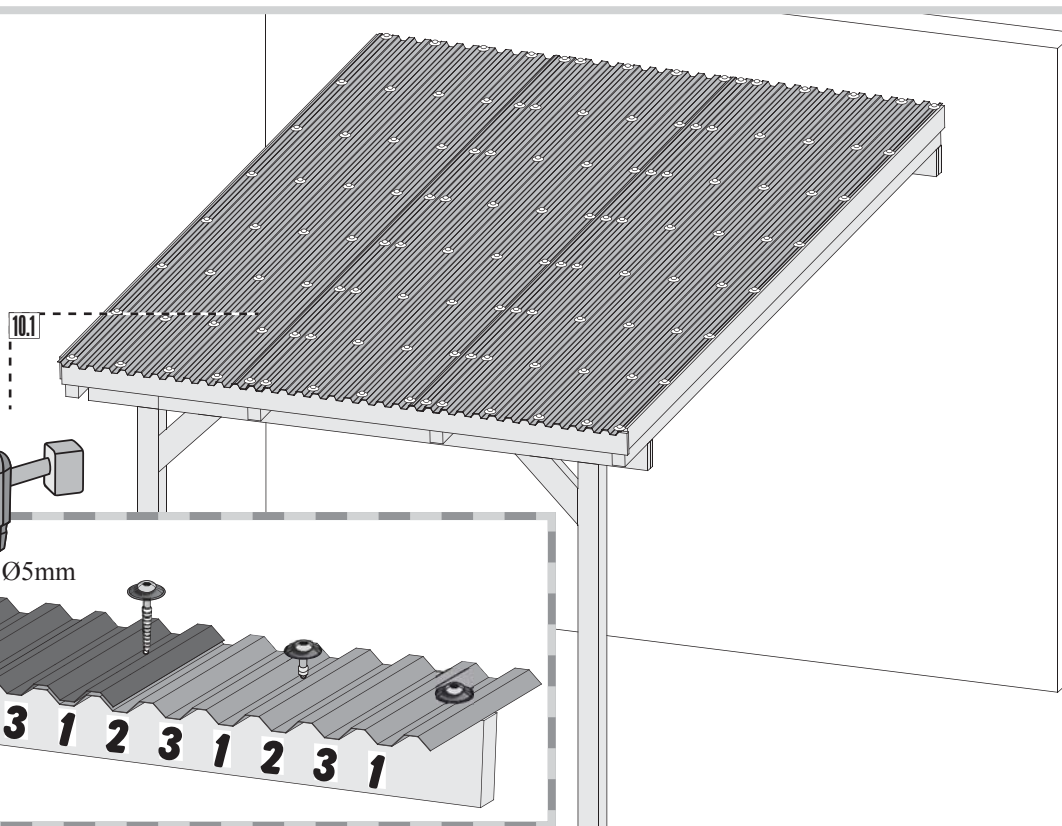
Zarovnat!
Zarovnat!



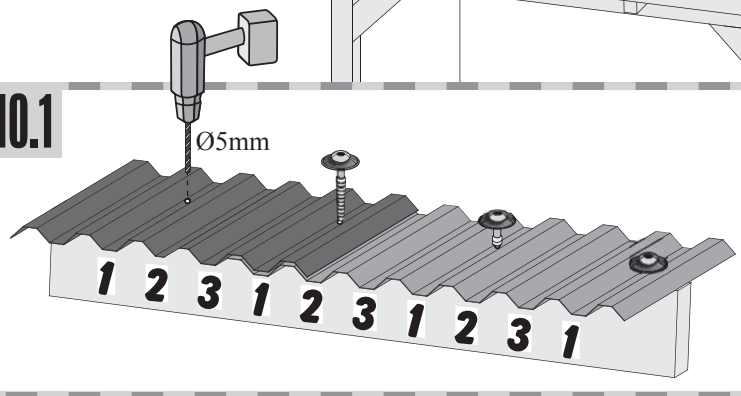
09




10




10.1



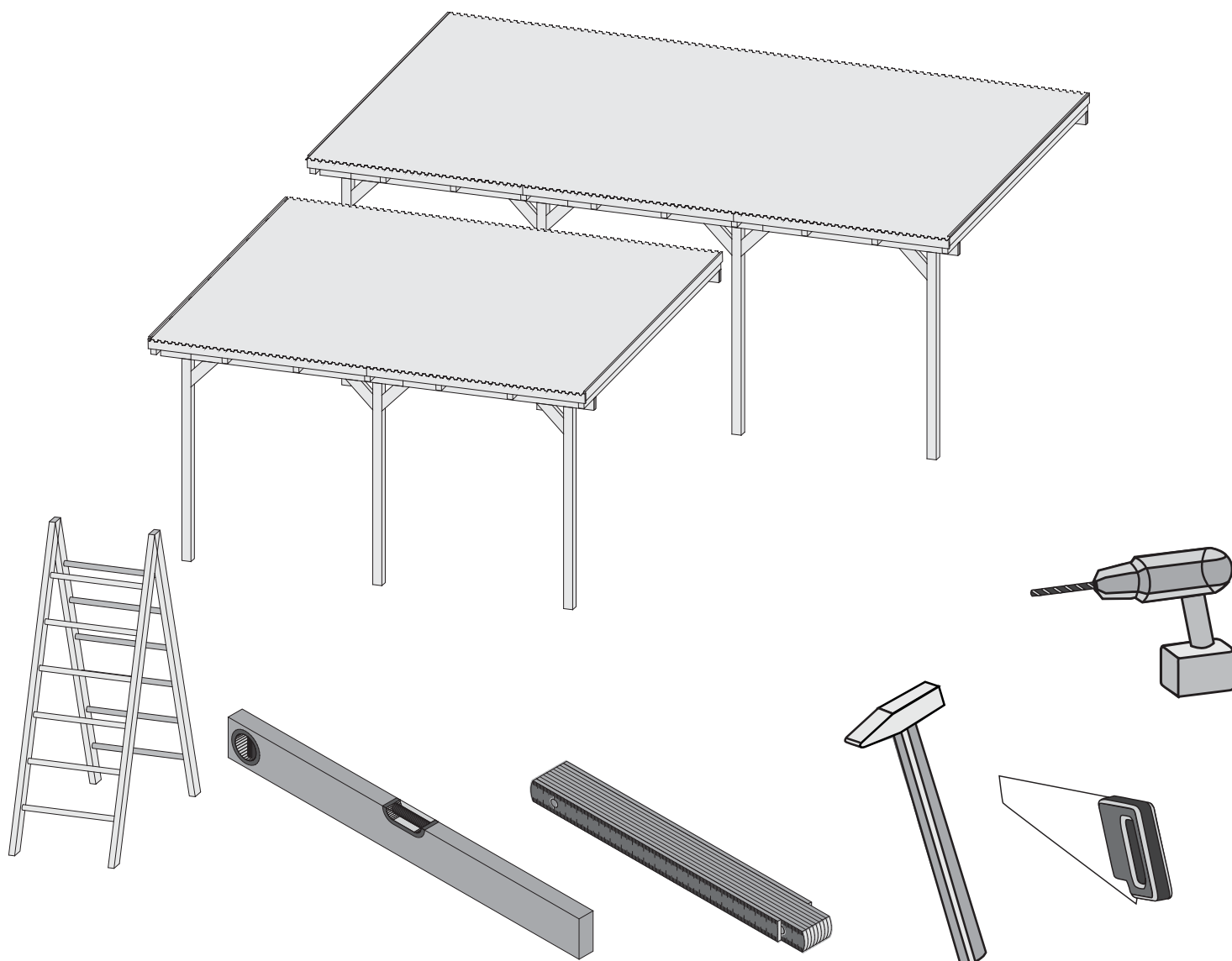
 Originální PVC desky se zašroubují do úžlabí každé 3. vlny. Sousední desky přeložte o dvě vlny. Pro každý šroub **předvrtejte předem** ve středu latě otvor o průměru 6 mm. Nikdy nešroubujte šroub deskou bez předvrtání otvoru (deska popraská). Šroub zašroubujte do lišty visle, aby gumové těsnění dosedlo rovnoměrně. Zajistěte, aby sklíčidlo vrtačky nepoškodilo střešní panel. Šrouby musí být namontovány na latě v pravém úhlu. Šroub utahujte jemně ručně tak, aby nedošlo k deformaci desky.

Pokud budete nahrazovat stávající PVC desky deskami z polykarbonátu, tak postupujte při jejich montáži podle návodu na jejich montáž. Polykarbonátové desky se montují jiným způsobem - vrcholkem vlny za použití distanční podložky a speciální PVC podložky s čepičkou nebo pomocí kaloty.

 Originálne PVC desky sa zaskrutkujú do úžľabia každej 3. vlny. Susedné desky preložte o dve vlny. Pre každú skrutku **predvrtajte vopred** v stredu late otvor s priemerom 6 mm. Nikdy neskrutkujte skrutku doskou bez predvrtania otvoru (doska popraská). Skrutka zaskrutkuje do lišty visle, aby gumové tesnenie dosadlo rovnomerne. Zaisťte, aby skľučovadlo vrtačky nepoškodilo strešný panel. Skrutky musia byť namontované na laty v pravom uhle. Skrutku uťahujte jemne ručne tak, aby nedošlo k deformácii dosky.

Ak budete nahrádzať stávajúce PVC desky deskami z polykarbonátu, tak postupujte pri ich montáži podľa návodu na ich montáž. Polykarbonátové desky sa montujú iným spôsobom - vrcholkom vlny za použitia dištančnej podložky a špeciálnej PVC podložky s čiapočkou alebo pomocou kaloty.

38834

**Montážní návod****Montážný návod**



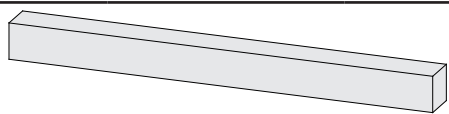
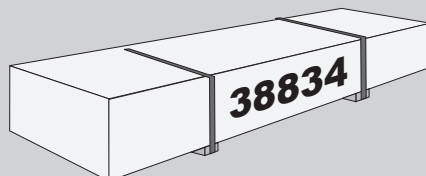
SEZNAM SOUČÁSTÍ MONTÁŽNÍ SADY

Před začátkem montáže zkontrolujte obsah balení! Montážní návod Vám pomůže s identifikací dílů.

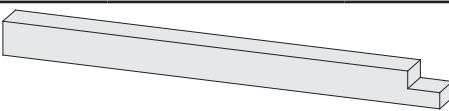


ZOZNAM SÚČASTÍ MONTÁŽNE SADY

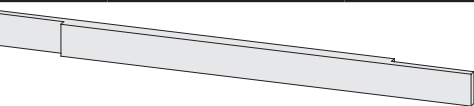
Pred začiatkom montáže skontrolujte obsah balenia! Montážny návod Vám pomôže s identifikáciou dielov.



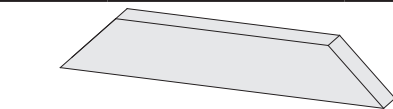
| | | |
|---------|-------------------|----------|
| 1 x A1a | 2350 x 95 x 18mm | ID 39336 |
| 8 x A3 | 2400 x 60 x 40mm | ID 19332 |
| 3 x A4 | 3590 x 115 x 55mm | ID 19201 |



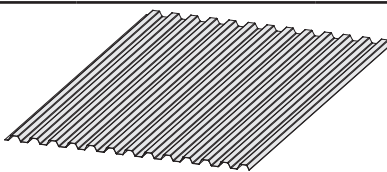
| | | |
|--------|------------------|----------|
| 1 x B1 | 2100 x 90 x 90mm | ID 38800 |
|--------|------------------|----------|



| | | |
|--------|-------------------|----------|
| 2 x C2 | 2190 x 155 x 55mm | ID 38797 |
|--------|-------------------|----------|



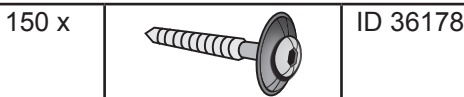
| | | |
|--------|------------------|----------|
| 2 x F1 | 380 x 115 x 55mm | ID 16477 |
|--------|------------------|----------|



| | | |
|--------|--------------------|----------|
| 3 x D1 | 3650 x 900 x 0,8mm | ID 38805 |
|--------|--------------------|----------|



| | | |
|-------|-----------|---------|
| 100 x | 4 x 50mm | ID 3688 |
| 8 x | 6 x 120mm | ID 9205 |

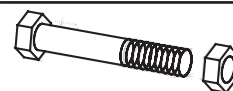


| | | |
|-------|--|----------|
| 150 x | | ID 36178 |
|-------|--|----------|

| | | |
|-----|---|----------|
| 5 x |  | ID 12011 |
|-----|---|----------|



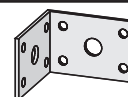
| | | |
|-----|------------|----------|
| 3 x | 12 x 160mm | ID 11750 |
|-----|------------|----------|



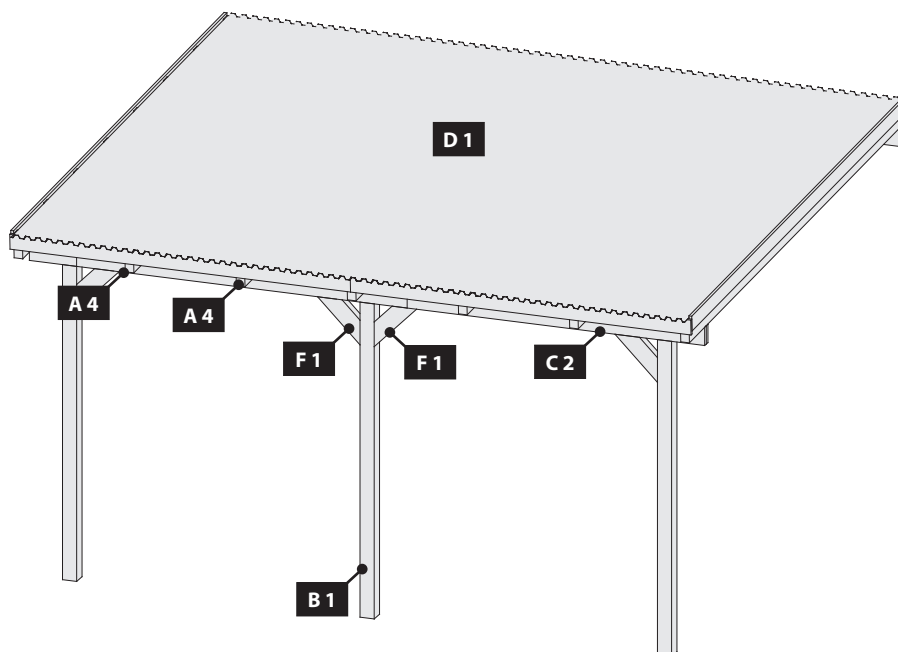
| | | |
|-----|------------|----------|
| 1 x | 12 x 120mm | ID 38808 |
|-----|------------|----------|

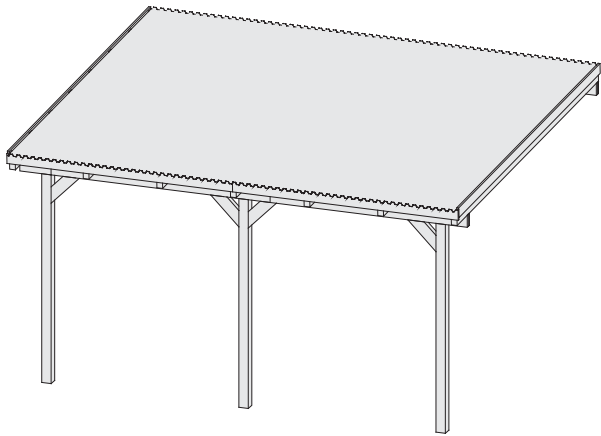


| | | |
|-----|--|----------|
| 3 x | | ID 41060 |
|-----|--|----------|

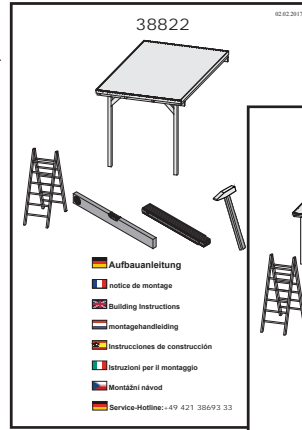


| | | |
|-----|--|----------|
| 6 x | | ID 12009 |
|-----|--|----------|





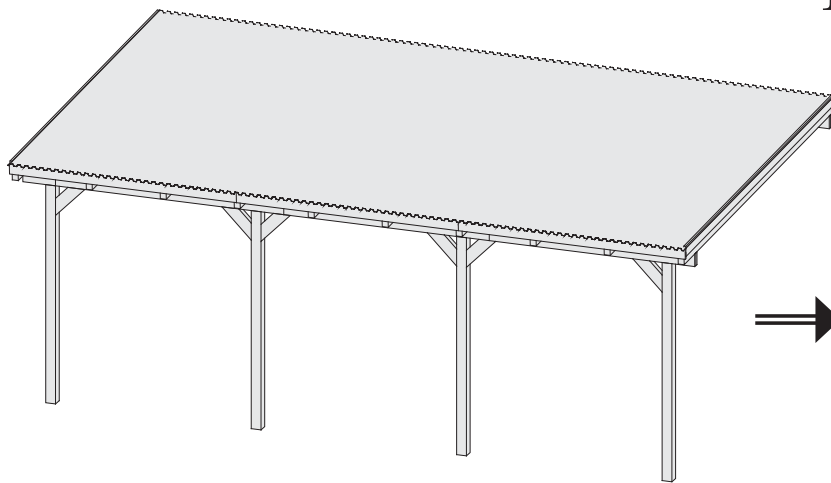
1x



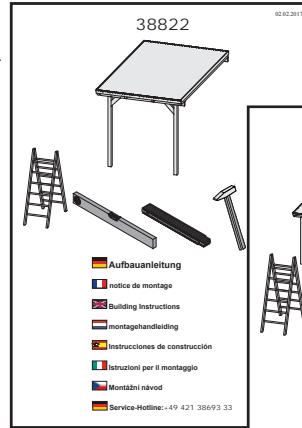
1x



01 → 12



1x

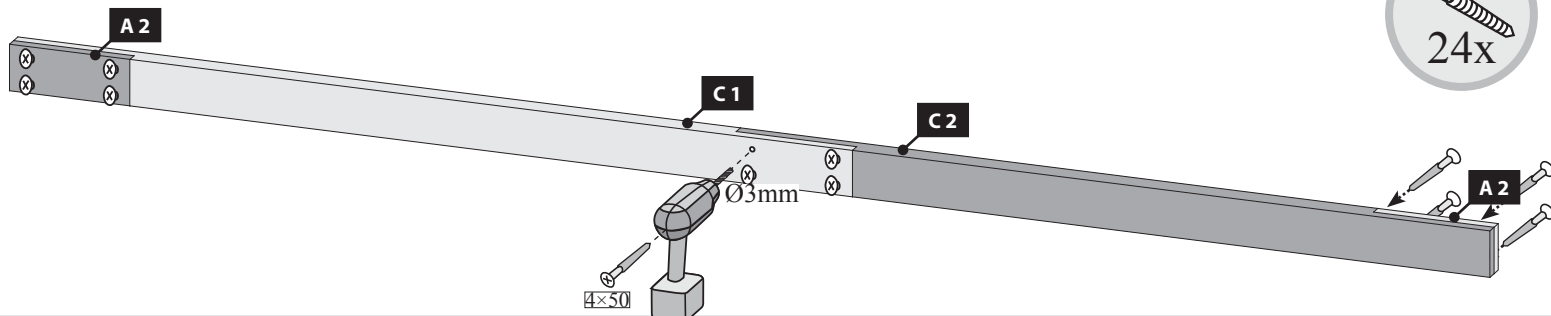


2x

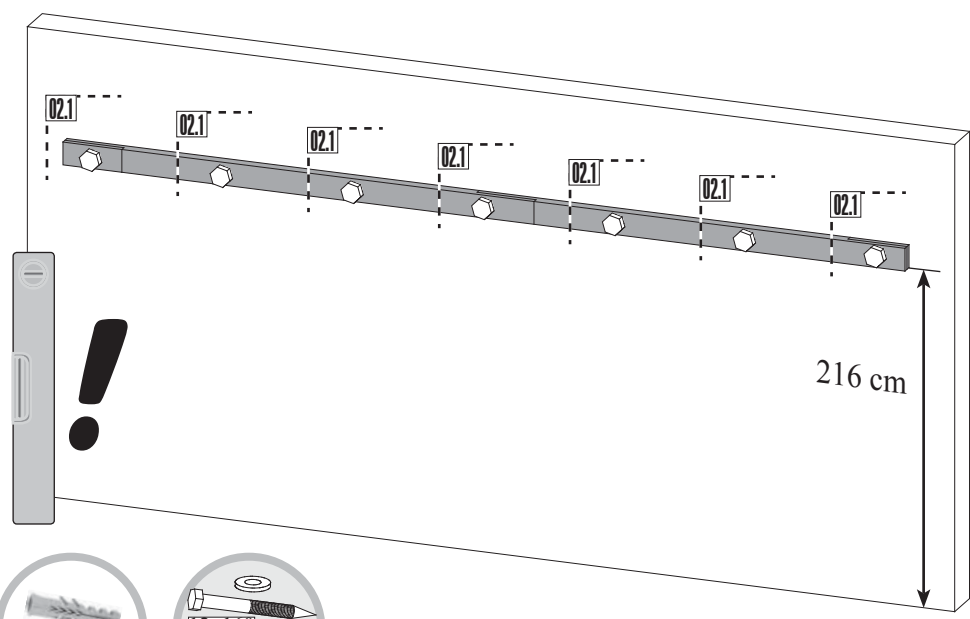


13 → 25

01 2x



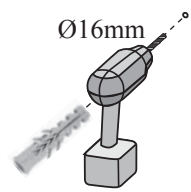
02



02.1-1

Do stěny vyvrtejte otvor a zatlučte hmoždinky

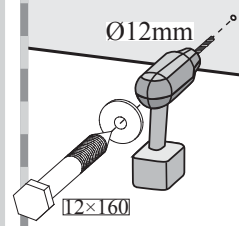
Do stěny vyvrtejte otvor a zatlučte hmoždinky



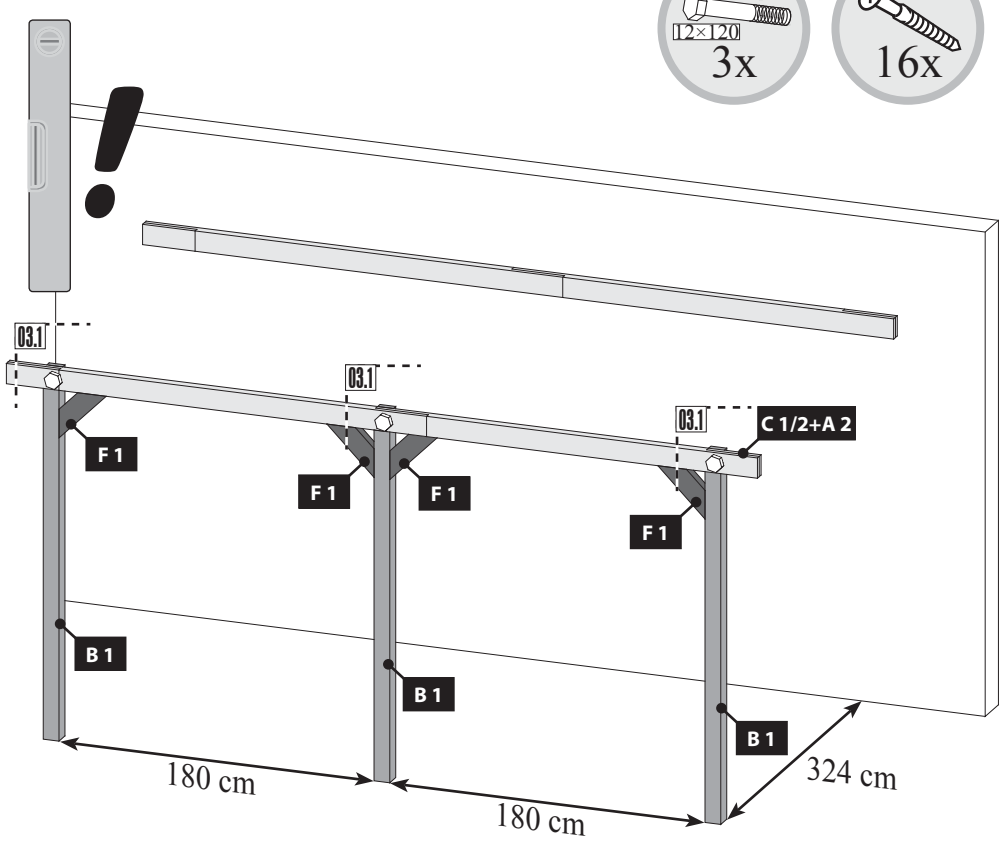
02.1-2

Do profilu vyvrtejte otvor

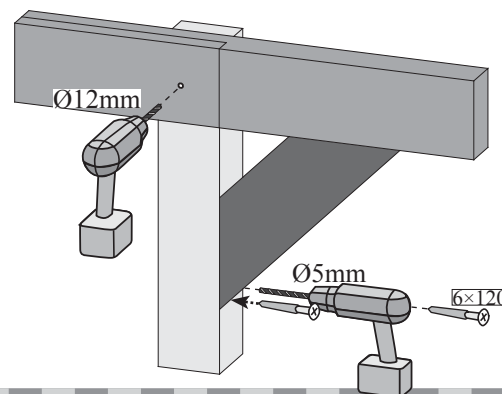
Do profilu vyvrtejte otvor



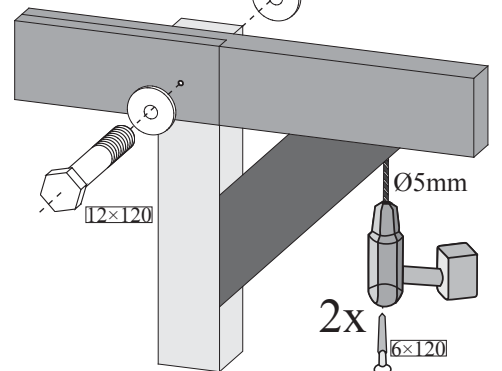
03



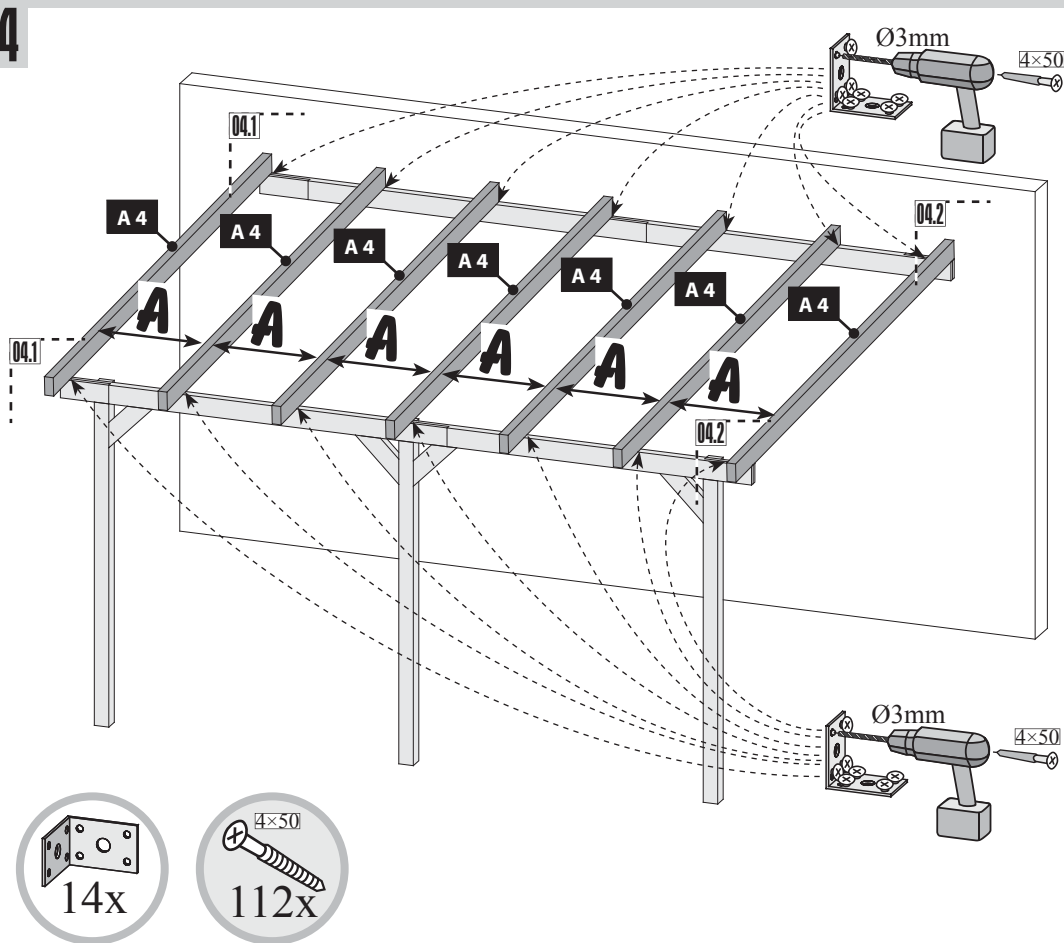
03.1-1



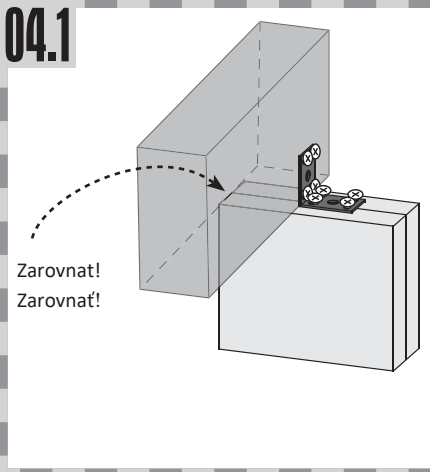
03.1-2



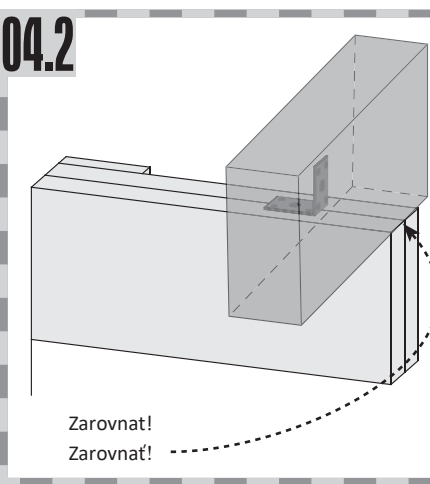
04



04.1

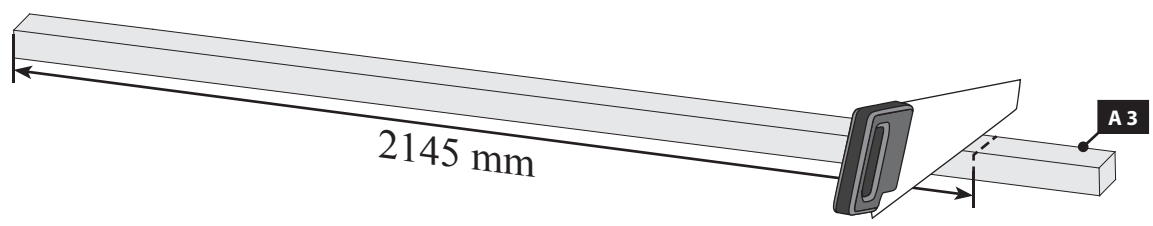


04.2

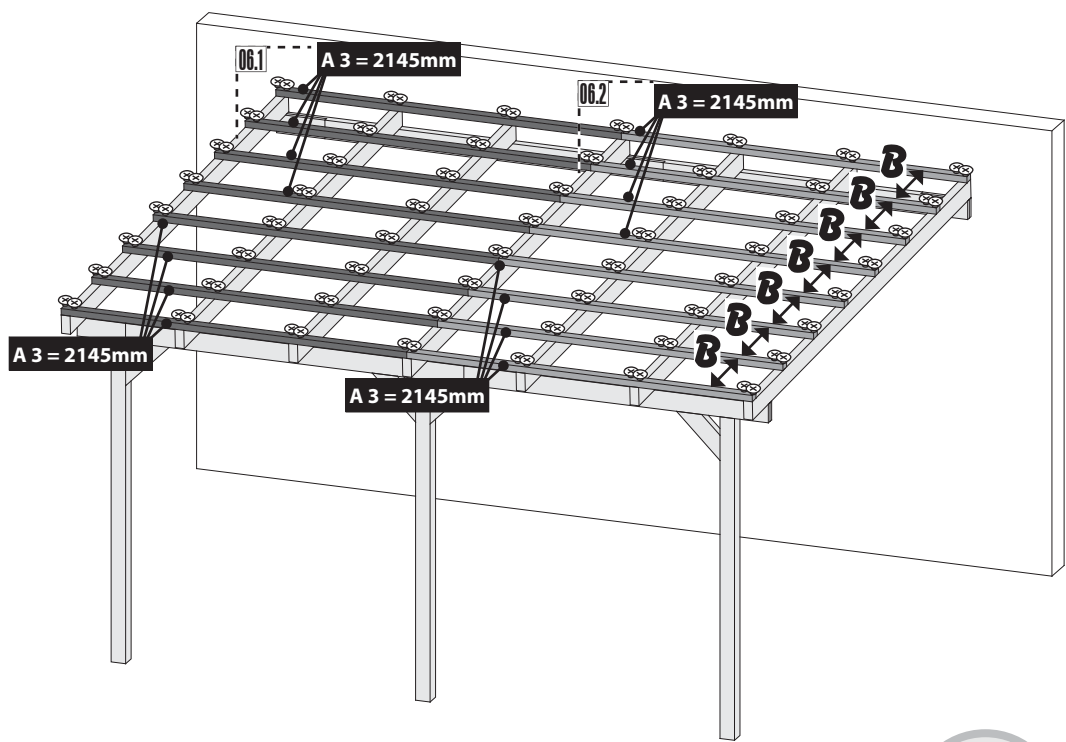


05

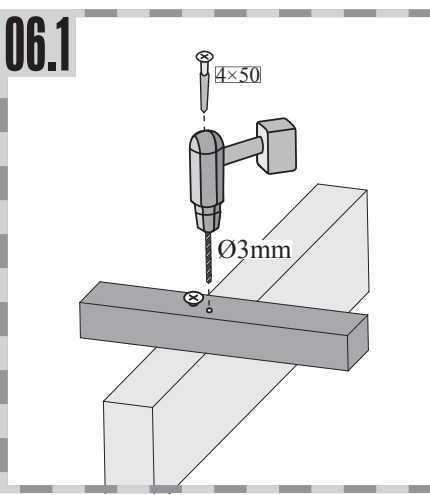
16x



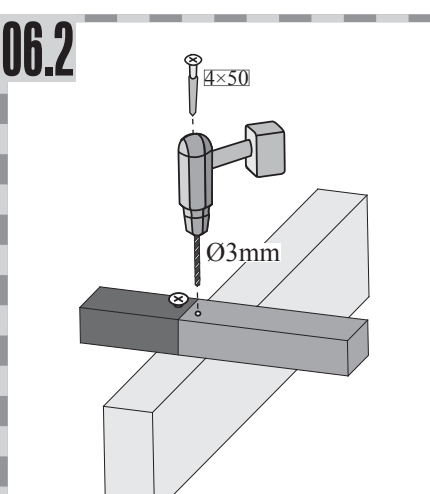
06



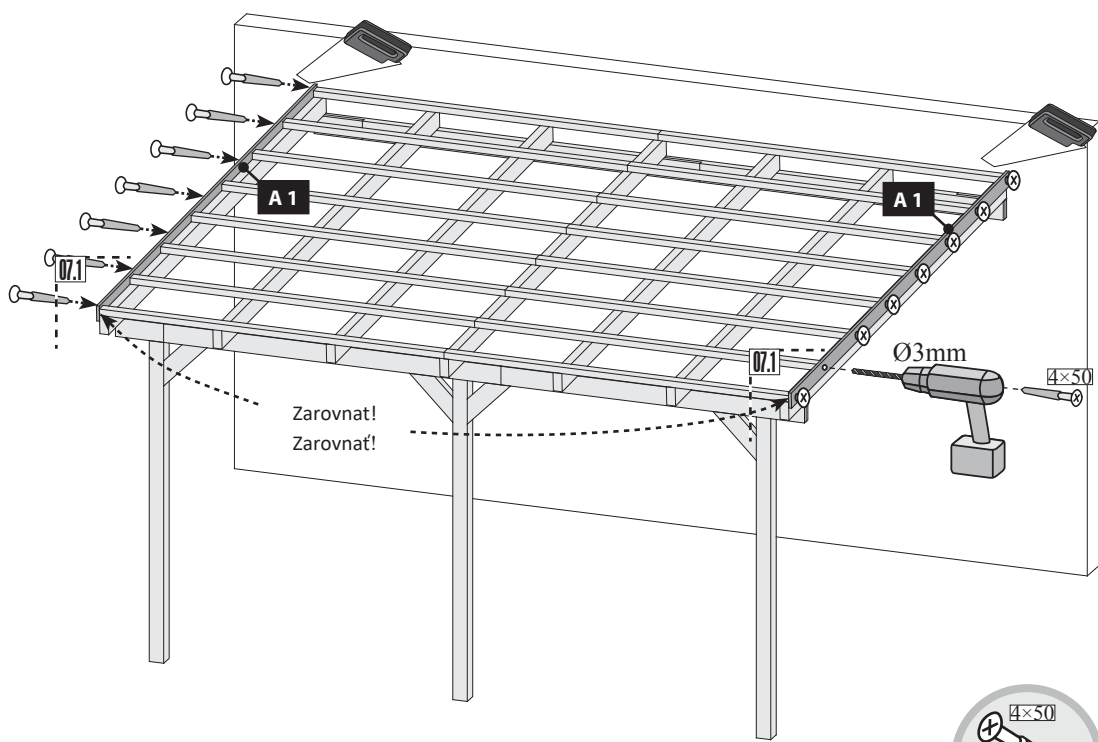
06.1



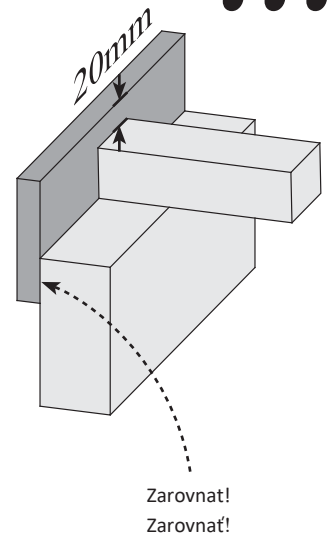
06.2



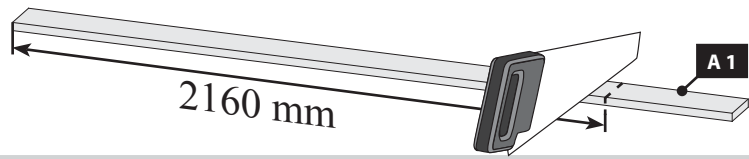
07



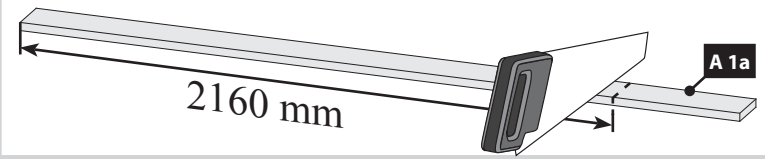
07.1



08 1x

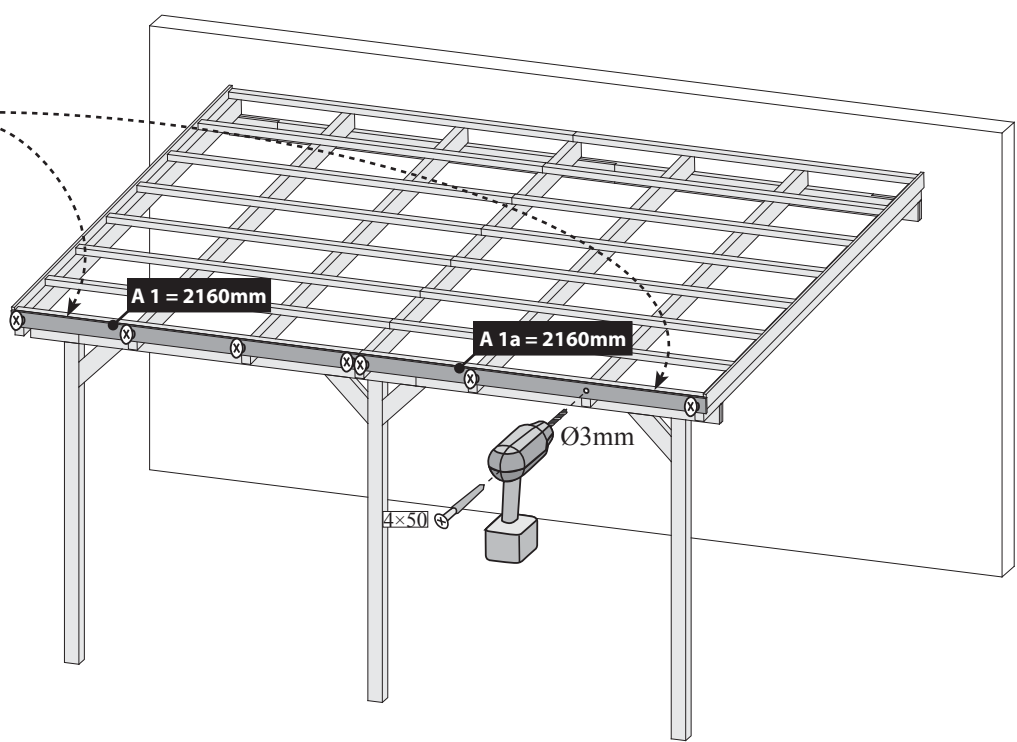


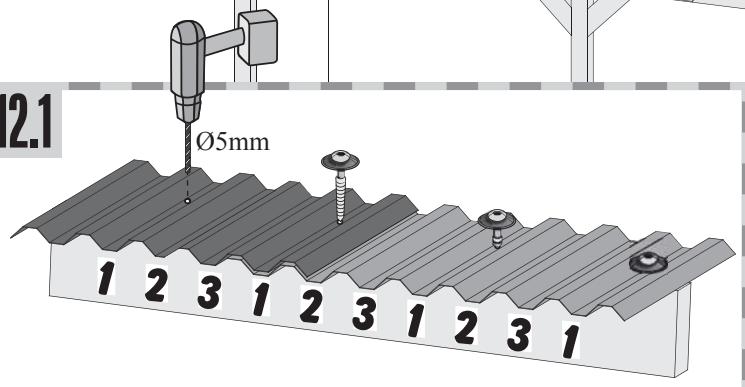
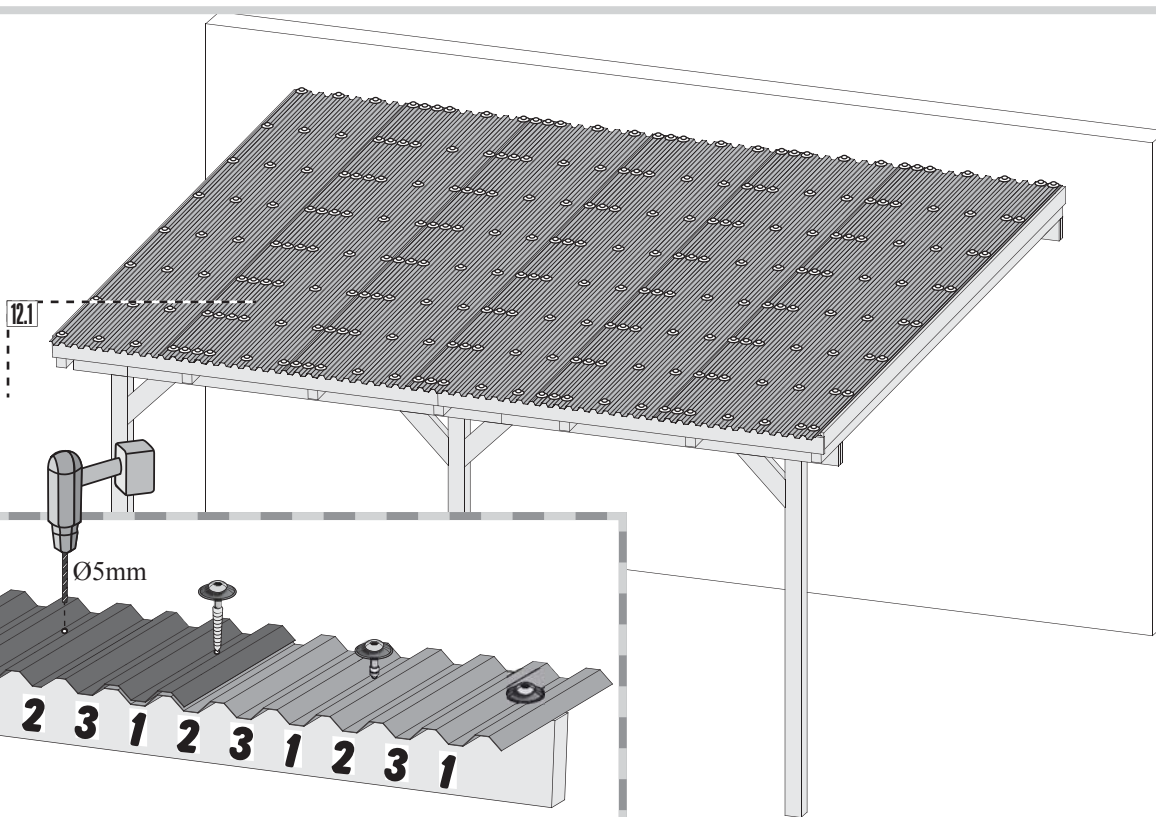
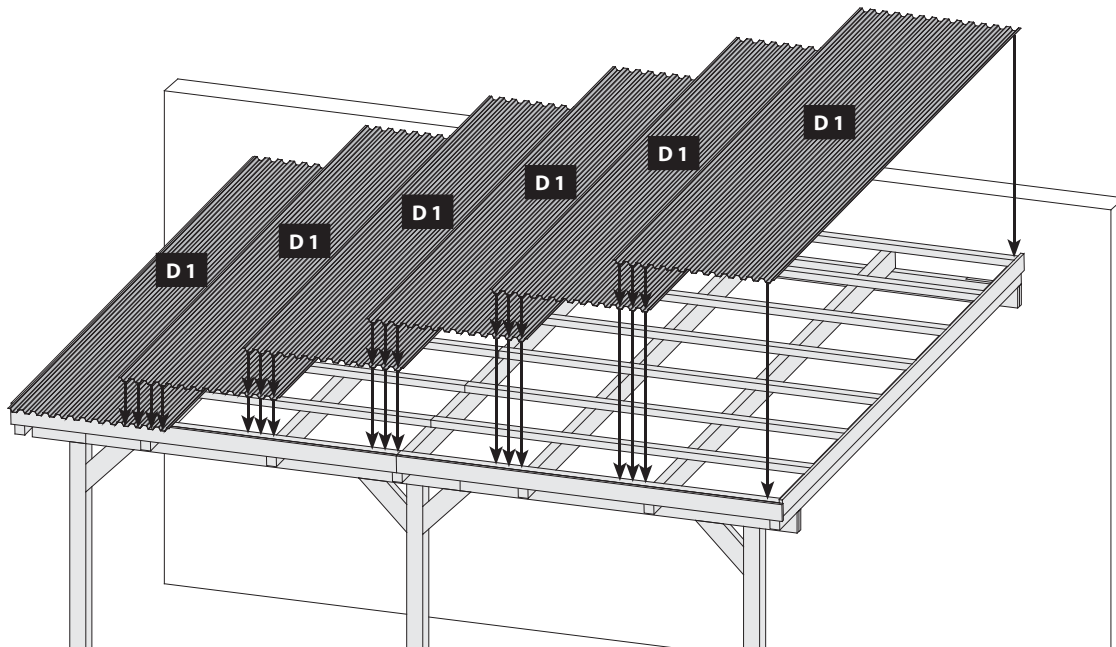
09 1x




10


Zarovnat!
Zarovnat!





 Originální PVC desky se zašroubují do úžlabí každé 3. vlny. Sousední desky přeložte o dvě vlny. Pro každý šroub **předvrtajte předem** ve středu latě otvor o průměru 6 mm. Nikdy nešroubujte šroub deskou bez předvrtání otvoru (deska popraská). Šroub zašroubujte do lišty visle, aby gumové těsnění dosedlo rovnoměrně. Zajistěte, aby sklíčidlo vrtačky nepoškodilo střešní panel. Šrouby musí být namontovány na latě v pravém úhlu. Šroub utahujte jemně ručně tak, aby nedošlo k deformaci desky.

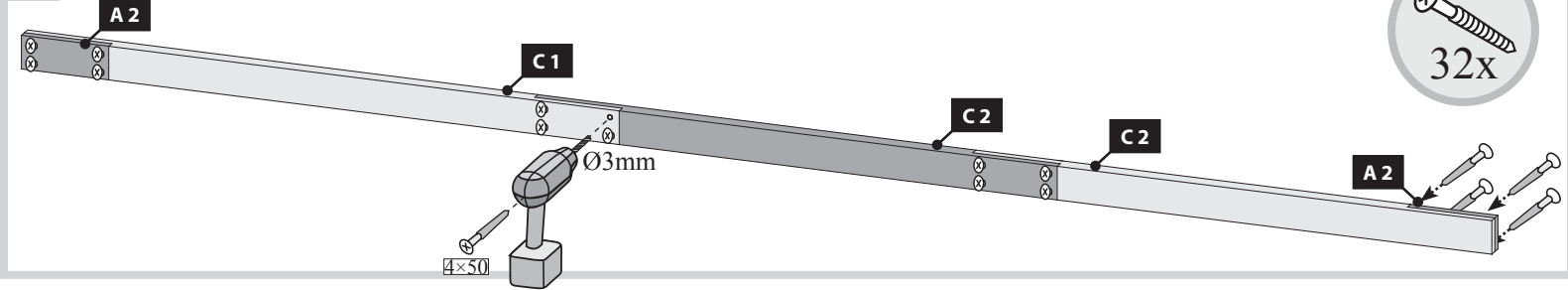
Pokud budete nahrazovat stávající PVC desky deskami z polykarbonátu, tak postupujte při jejich montáži podle návodu na jejich montáž. Polykarbonátové desky se montují jiným způsobem - vrcholkem vlny za použití distanční podložky a speciální PVC podložky s čepečkou nebo pomocí kaloty.

 Originálne PVC desky sa zaskrutkujú do úžlabia každej 3. vlny. Susedné desky preložte o dve vlny. Pre každú skrutku **predvrtajte vopred** v stredu late otvor s priemerom 6 mm. Nikdy neskrutkujte skrutku doskou bez predvrtania otvoru (doska popraská). Skrutka zaskrutkuje do lišty visle, aby gumové tesnenie dosadlo rovnomerne. Zaisťte, aby skľučovadlo vrtačky nepoškodilo strešný panel. Skrutky musia byť namontované na laty v pravom uhle. Skrutku utahujte jemne ručne tak, aby nedošlo k deformácii dosky.

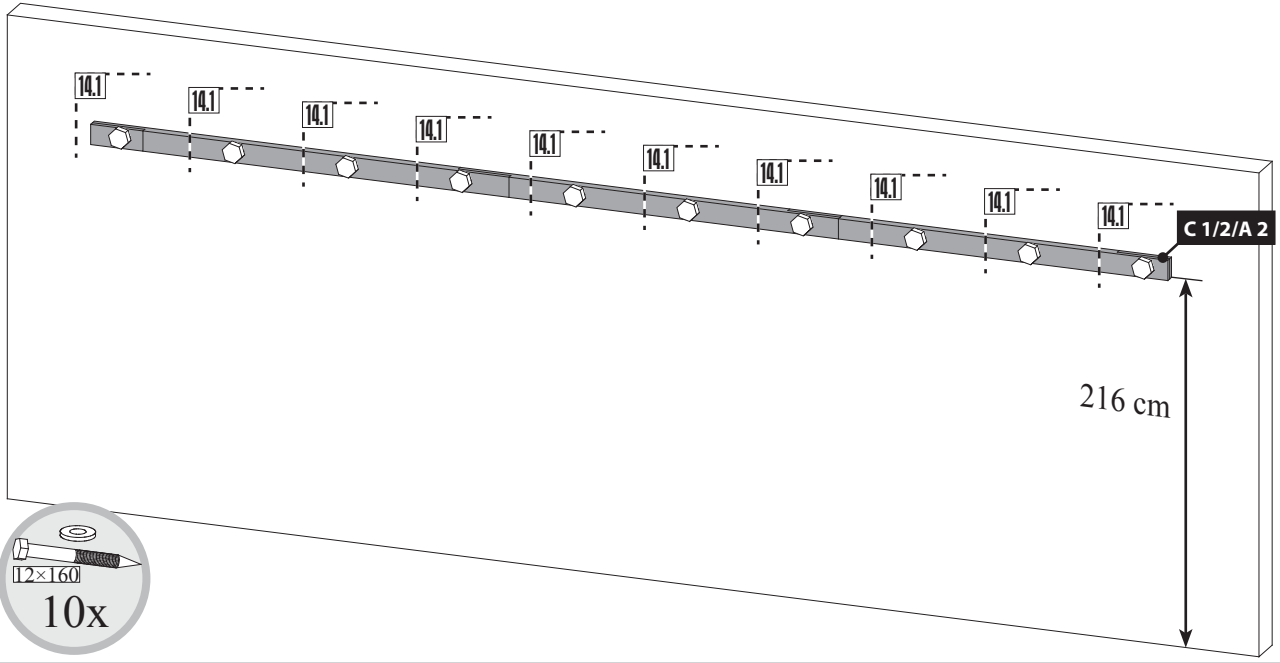
Ak budete nahrádzať stávajúce PVC desky deskami z polykarbonátu, tak postupujte pri ich montáži podľa návodu na ich montáž. Polykarbonátové desky sa montujú iným spôsobom - vrcholkom vlny za použitia dištančnej podložky a špeciálnej PVC podložky s čiapočkou alebo pomocou kaloty.

13

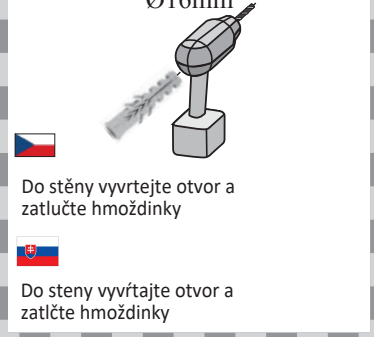
2x



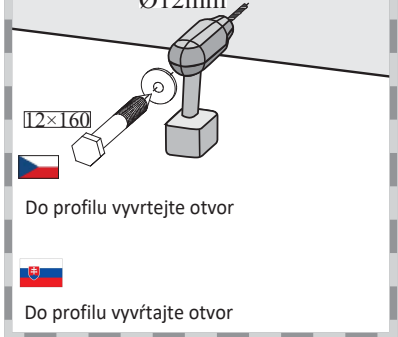
14



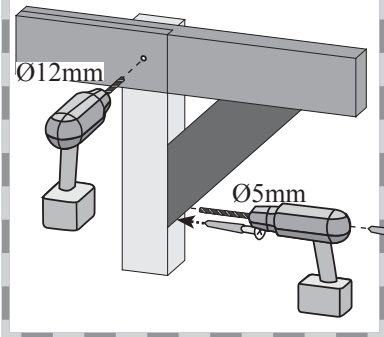
14.1-1



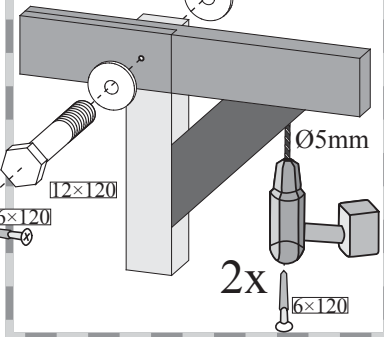
14.1-2



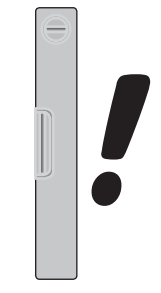
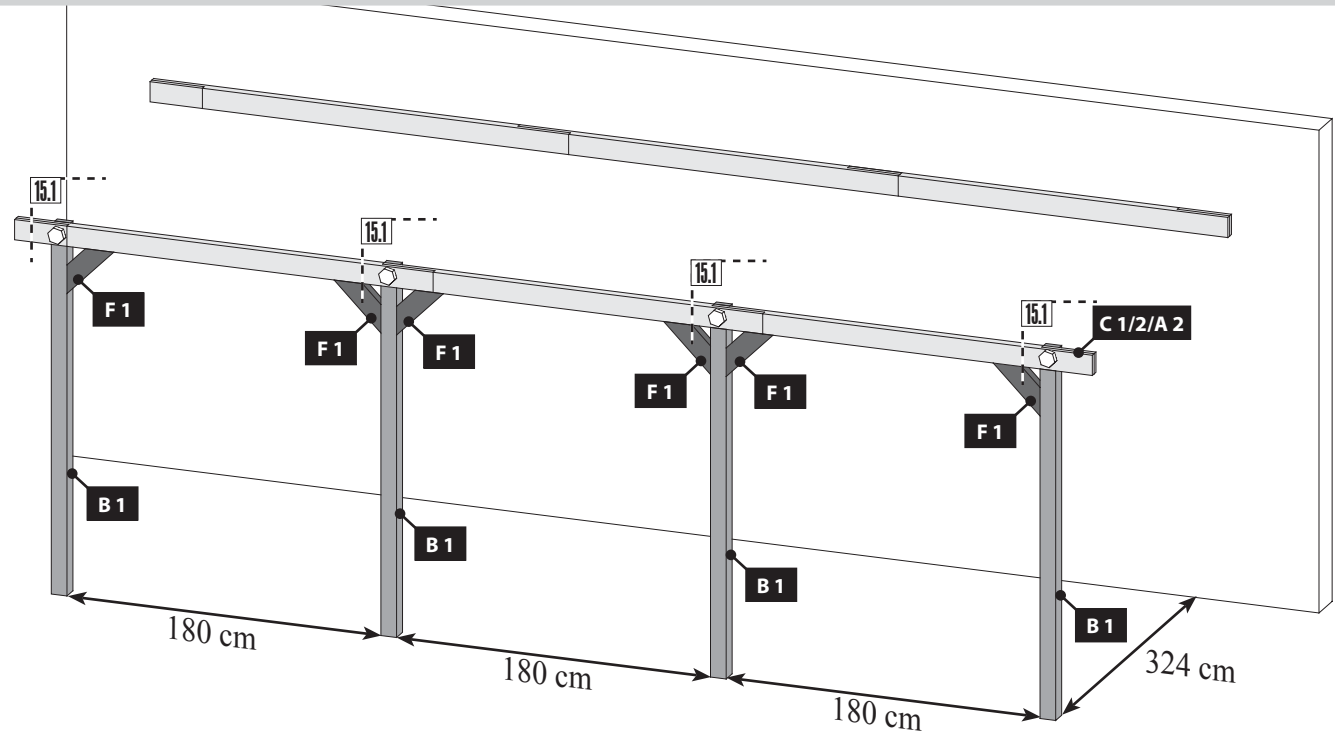
15.1-1



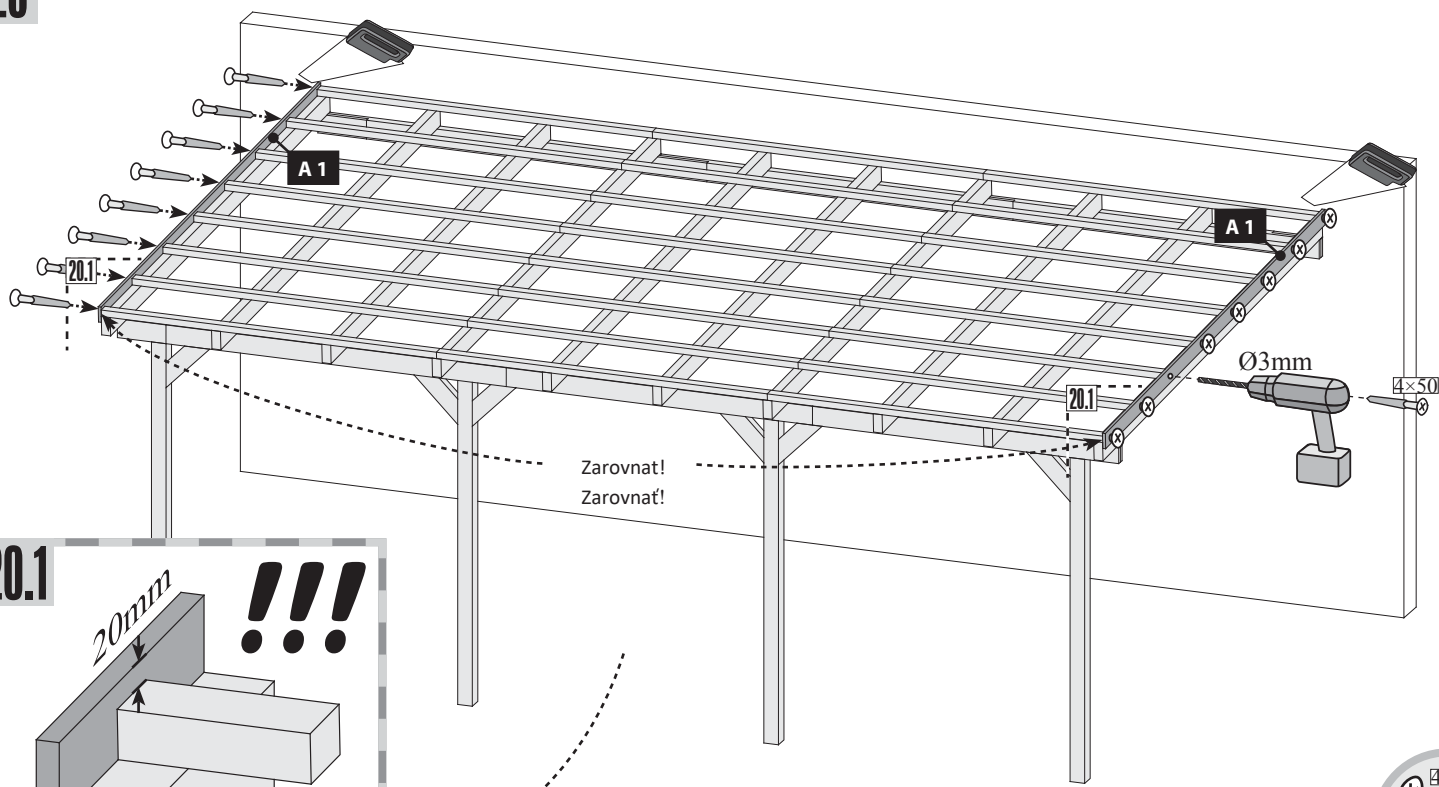
15.1-2



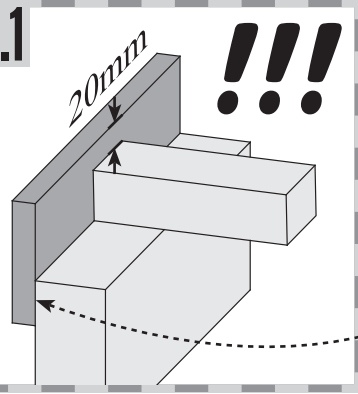
15



20

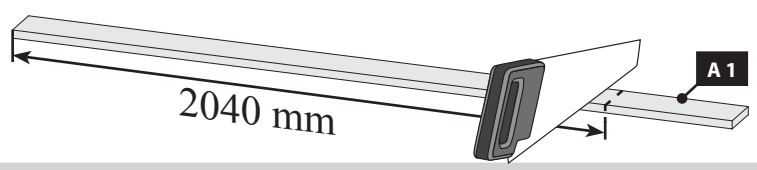


20.1



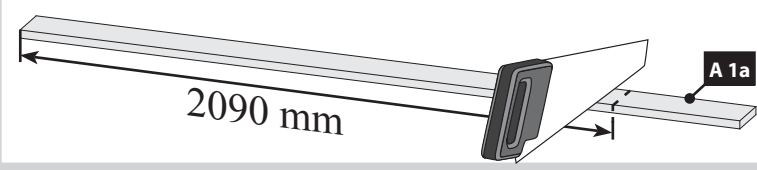
21

1x

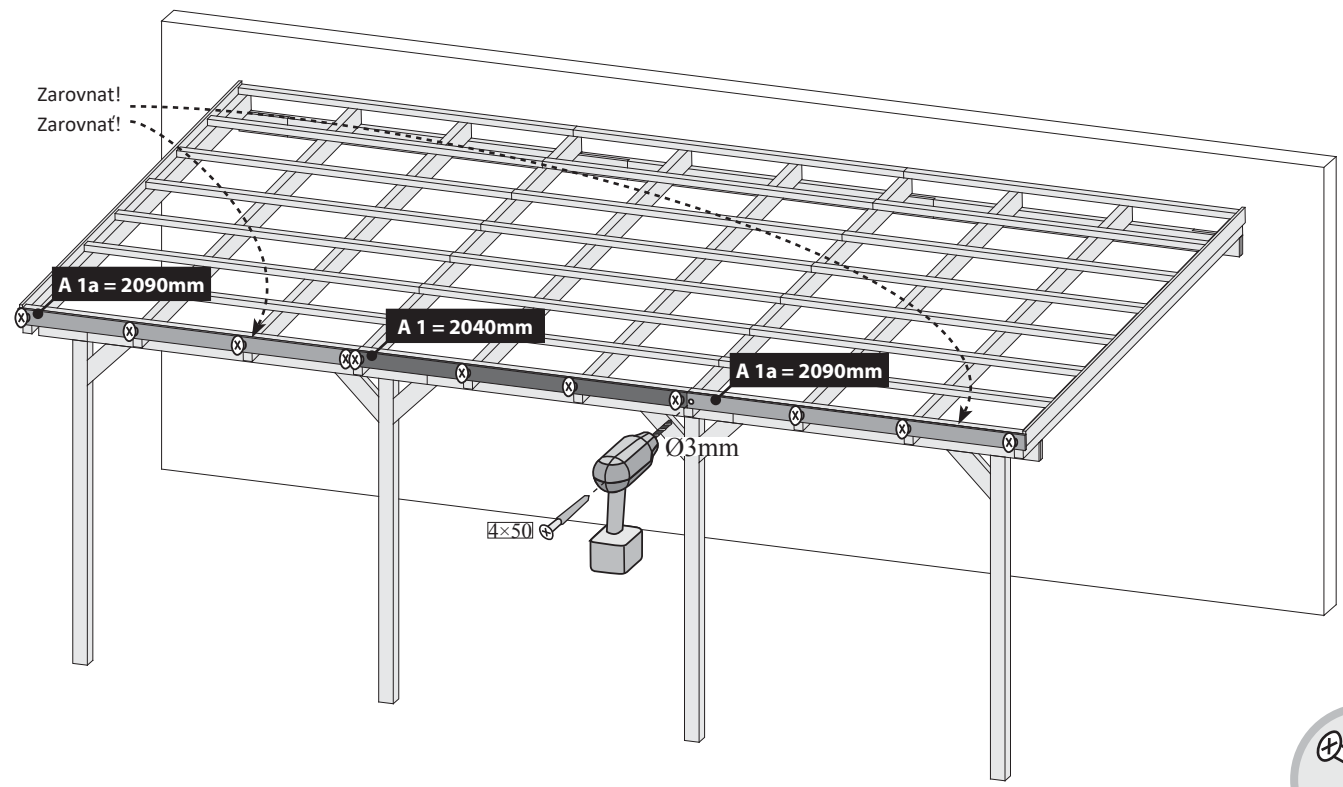


22

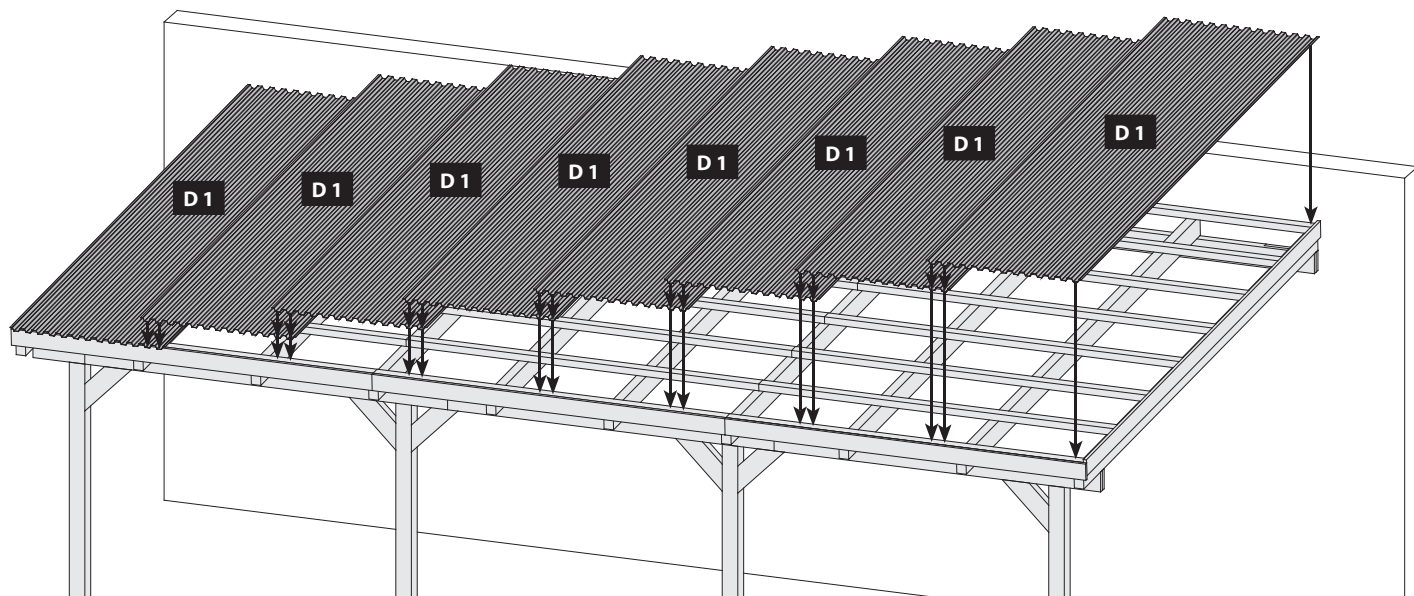
2x



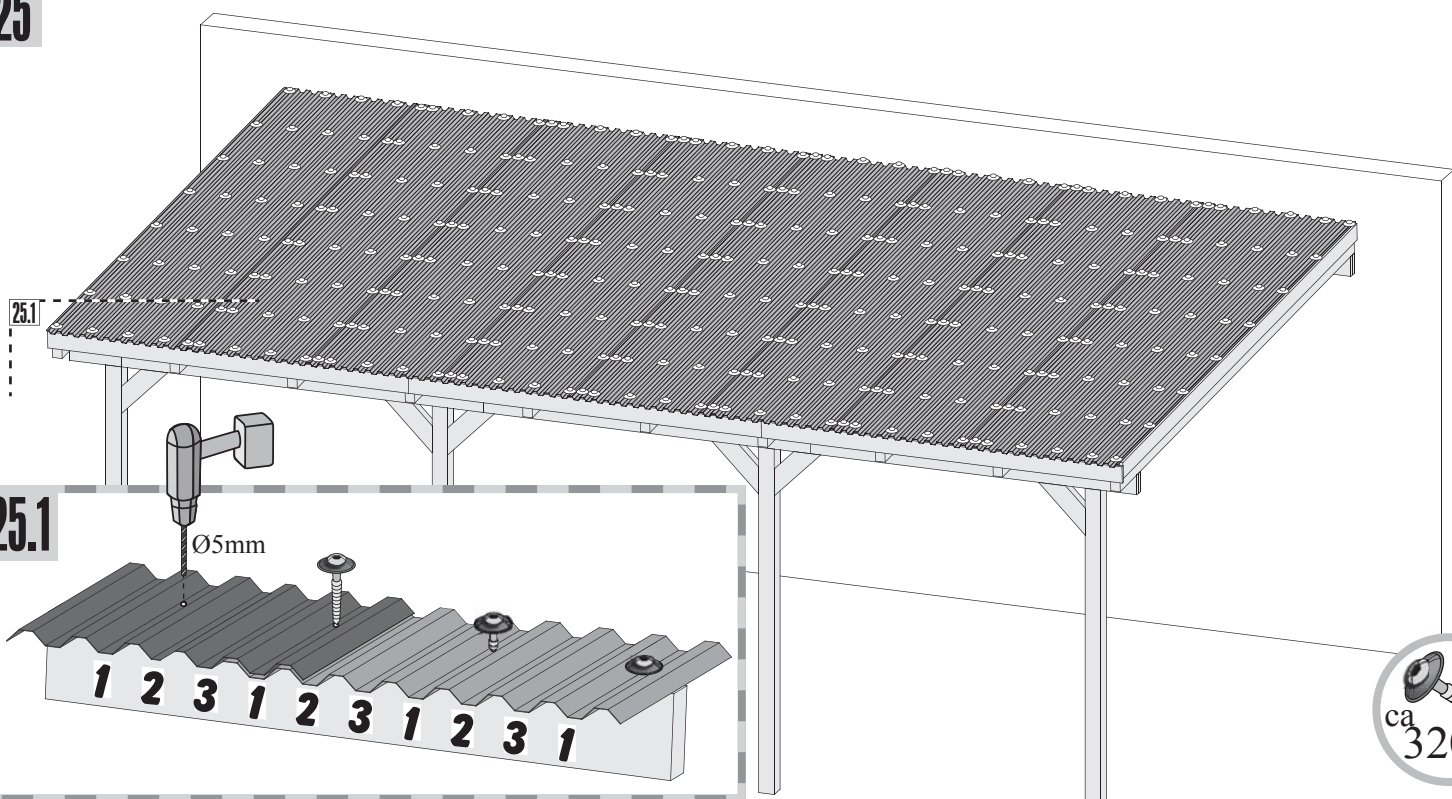
23



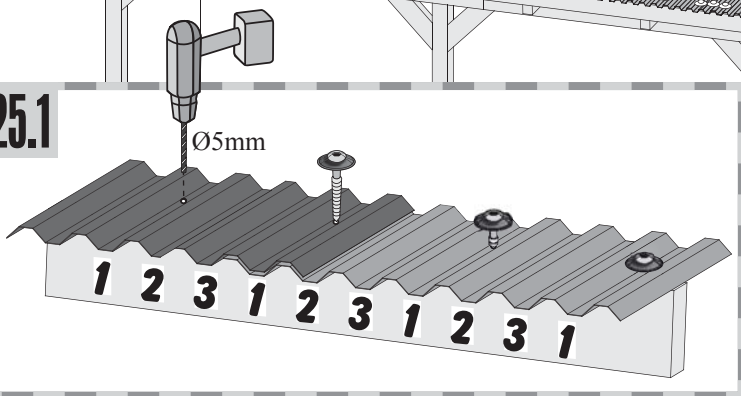
24




25




25.1



 Originální PVC desky se zašroubují do úžlabí každé 3. vlny. Sousední desky přeložte o dvě vlny. Pro každý šroub **předvrtajte předem** ve středu latě otvor o průměru 6 mm. Nikdy nešroubujte šroub deskou bez předvrtání otvoru (deska popraská). Šroub zašroubujte do lišty visle, aby gumové těsnění dosedlo rovnoměrně. Zajistěte, aby sklíčidlo vrtačky nepoškodilo střešní panel. Šrouby musí být namontovány na latě v pravém úhlu. Šroub utahujte jemně ručně tak, aby nedošlo k deformaci desky.

Pokud budete nahrazovat stávající PVC desky deskami z polykarbonátu, tak postupujte při jejich montáži podle návodu na jejich montáž. Polykarbonátové desky se montují jiným způsobem - vrcholkem vlny za použití distanční podložky a speciální PVC podložky s čepečkou nebo pomocí kaloty.

 Originálne PVC desky sa zaskrutkujú do úžlabia každej 3. vlny. Susedné desky preložte o dve vlny. Pre každú skrutku **predvrtajte vopred** v stredu late otvor s priemerom 6 mm. Nikdy neskrutkujte skrutku doskou bez predvrtania otvoru (doska popraská). Skrutka zaskrutkuje do lišty visle, aby gumové tesnenie dosadlo rovnomerne. Zaistite, aby skľučovadlo vrtačky nepoškodilo strešný panel. Skrutky musia byť namontované na laty v pravom uhle. Skrutku utahujte jemne ručne tak, aby nedošlo k deformácii desky.

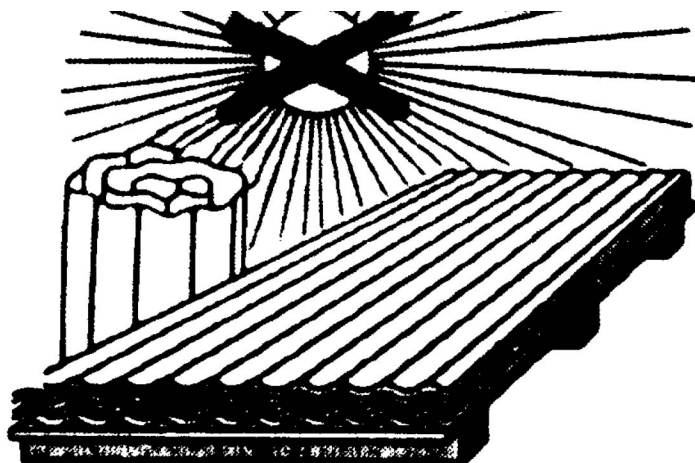
Ak budete nahrádzať stávajúce PVC desky deskami z polykarbonátu, tak postupujte pri ich montáži podľa návodu na ich montáž. Polykarbonátové desky sa montujú iným spôsobom - vrcholkom vlny za použitia dištančnej podložky a špeciálnej PVC podložky s čiapočkou alebo pomocou kaloty.

Pečlivě zkontrolujte dodané zboží, pozdější reklamace nebudou akceptovány.

Starostlivo skontrolujte dodaný tovar, neskoršie reklamácie nebudú akceptované.

Dodržujte prosím tyto pokyny pro skladování a zpracování.

Dodržujte prosím tieto pokyny pre skladovanie a spracovanie.



SKLADOVÁNÍ a POUŽITÍ:

- S deskami nakládejte opatrně, jde o plast, která lze rozbít.
- Neskladujte na otevřených plochách (např. na trávníku).
- Při skladování nesmí být PVC panely vystaveny slunečnímu záření a vlhkosti.
- Skladujte na rovném, nevytápěném povrchu a zakryjte lehkými a pro vodu nepropustnými světlými plachtami.
- Pokud desky na sobě nezakryjete, tak existuje reálné riziko přehřátí (efekt lupy!) a deformace desek.
- **Maximální teplota použití desek je 60°C. Pozor na poškození střechy od jisker grilu nebo komínu.**
- Max. výška stohování je 50 cm.
- Max. teplota při skladování je 40°C.
- Během skladování musí být PVC panely chráněny před povětrnostními vlivy, nečistotami a mechanickým zatížením.

MONTÁŽ:

- Nemontujte při teplotách pod 10 ° C. Hrozí popraskání desek.
- Nemontujte při větru a dešti (nad 3 m/s).
- Dodržujte zásady bezpečnosti práce a používejte ochranné pomůcky (rukavice, ochranné brýle při vrtání, apod.)

ÚDRŽBA:

- Čištění provádějte alespoň jednou ročně.
- Nečistoty odstraňte vodou nebo mýdlovými čisticími prostředky.
- Nepoužívejte žádné abrazivní, korozivní přísady nebo přísady na bázi chemických rozpouštědel.

UPOZORNĚNÍ:

- Přiložené PVC desky jsou pouze dočasným zastřešením, které má omezenou trvanlivost pouze po dobu, než si zákazník vybere nejvhodnější druh finální krytiny. Dodané PVC desky nemají žádnou záruku na nerozbitnost krupobitím, proto je nutná v co nejkratší době montáž finální krytiny.

SKLADOVANIE a POUŽITIE:

- S doskami nakladajte opatrne, ide o plast, ktorý sa dá rozbiť.
- Neskladujte na otvorených plochách (napr. na trávniku).
- Pri skladovaní nesmie byť PVC panely vystavené slnečnému žiareniu a vlhkosti.
- Skladujte na rovnom, nevykurovanom povrchu a zakryte ľahkými a pre vodu nepriepustnými svetlými plachtami.
- Ak dosky na sebe nezakryjete, tak existuje reálne riziko prehriatia (efekt lupiny!) A deformácie dosiek.
- Maximálna teplota použitia dosiek je 60°C. Pozor na poškodenie strechy od iskier grilu alebo komína.
- Max. výška stohovania je 50 cm.
- Max. teplota pri skladovaní je 40 ° C.
- Počas skladovania musia byť PVC panely chránené pred poveternostnými vplyvmi, nečistotami a mechanickým zaťažením.

MONTÁŽ:

- Nemontujte pri teplotách pod 10 ° C. Hrozí popraskanie dosiek.
- Nemontujte pri vetre a daždi (nad 3 m / s).
- Dodržujte zásady bezpečnosti práce a používajte ochranné pomôcky (rukavice, ochranné okuliare pri vŕtaní, a pod.)

ÚDRŽBA:

- Čistenie vykonávajte aspoň raz ročne.
- Nečistoty odstráňte vodou alebo mydlovými čistiacimi prostriedkami.
- Nepoužívajte žiadne drsné, korozívne prísady alebo prísady na báze chemických rozpúšťadiel.

UPOZORNENIE:

- Priložené PVC dosky sú len dočasným zastrešením, ktoré má obmedzenú trvanlivosť iba po dobu, než si zákazník vyberie najvhodnejší druh finálnej krytiny. Dodané PVC dosky nemajú žiadnu záruku na nerozbitnosť krupobitím, preto je nutná v čo najkratšom čase montáž finálnej krytiny.

Váš dodavatel / Váš dodávateľ



www.lanitgarden.cz

*V případě naléhavých dotazů se obraťte
na naši technickou podporu*

*V prípade naliehavých otázok sa obráťte
na našu technickú podporu*

technik@lanitplast.cz