



Je důležité, aby celý podlahový rám byl po dokončení stavby ukotven.

ÚVOD

Tato kotvicí souprava je určena k použití u všech skladovacích staveb Arrow.

POTŘEBNÉ NÁŘADÍ A MATERIÁLY

- Tesařská vodováha
- Vrtačka (elektrická)
- Ochranné brýle
- Vrták 1/8 palce (3,2 mm)
- Vrták 1/4 palce (6,4 mm)
- Pracovní rukavice a dlouhé rukávy
- Vrták do zdiva 1/4 palce (dodaný)
- Šroubovák Phillips č. 2
- Měřicí pásmo
- Klíč vel. 3/8 palce
- Kladivo

POKYNY K SESTAVENÍ:

Pečlivě si přečtěte pokyny a prostudujte ilustrace. Postupujte přesně podle podrobných pokynů, aby ukotvení skladovací stavby bylo úspěšné.

PO DOKONČENÍ STAVBY SI TENTO NÁVOD A SEZNAM SOUČÁSTEK USCHOVEJTE PRO BUDOUCÍ POTŘEBU.

ZKONTROLUJTE OBSAH:

Zkontrolujte obsah krabice podle seznamu součástek. Součástky identifikujte podle ilustrací. Pomůže vám to lépe součástky rozeznat pohledem.

BEZPEČNOSTNÍ PRAVIDLA:

- Zajistěte, aby při vrtání nikdo nebyl v dráze vrtačky.
- Při vrtání noste ochranné brýle, pracovní rukavice a dlouhé rukávy.

UKOTVENÍ SKLADOVACÍ STAVBY K BETONOVÉ VERANDĚ NEBO DESCE

Tato kotvicí souprava pro beton obsahuje vrták do zdiva, upevňovací prvky a snadno pochopitelné pokyny. Pro správnou instalaci je důležité, aby velikost verandy nebo betonové desky byla po celém obvodu přibližně o 9/16" (1/4 cm) větší, než je rám.

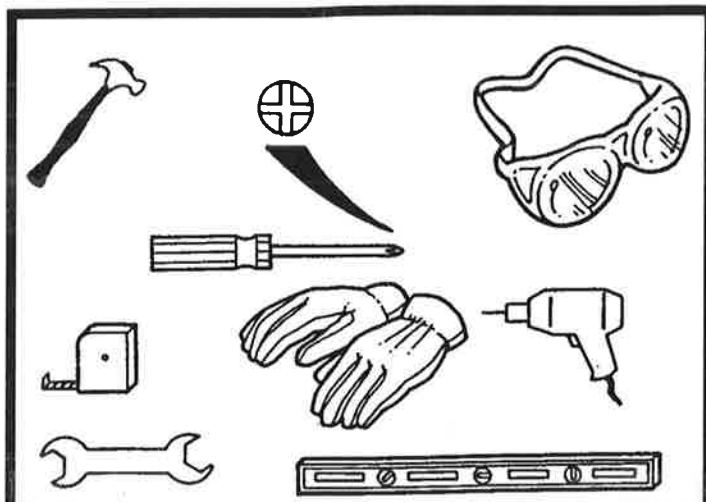
DŮLEŽITÉ: Před ukotvením zajistěte, aby rám byl vyrovnaný vodorovně a všechny rohy byly v pravém úhlu.

Pro většinu staveb se doporučuje jedna kotvicí souprava. Ukotvení se provádí v každém rohu a v pravidelných vzdálenostech po stranách podlahového rámu.

Poznámka: Před zahájením vrtání do betonu za účelem instalace upevňovacích spon je nutno zvážit následující:

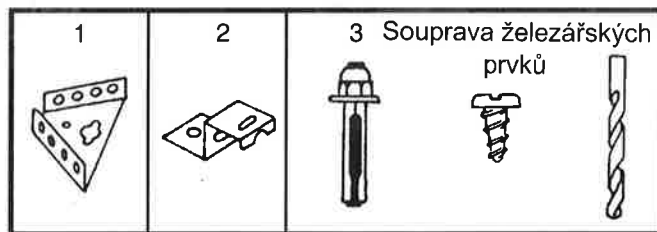
1. Pokud vaše stavba má zesílené podlahové spoje.
 - A. Sestavte a umístěte podlahový rám.
 - B. Vyznačte místa pro otvory a vyvrtejte je výše popsaným postupem.

Souprava obsahuje čtyři styčnice k upevnění rohů podlahového rámu. Pokud je vaše budova dodávána se styčnicemi (některé modely je mají), styčnice dodané s budovou nepoužívejte.



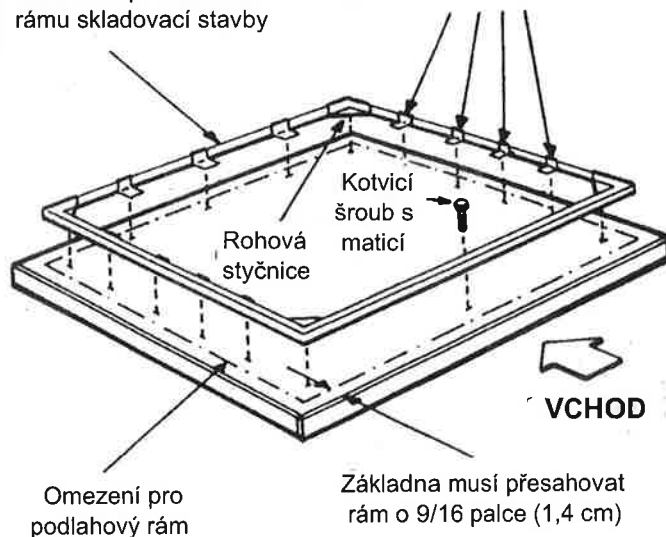
SEZNAM ČÁSTÍ KOTVICÍ SOUPRAVA #AK100

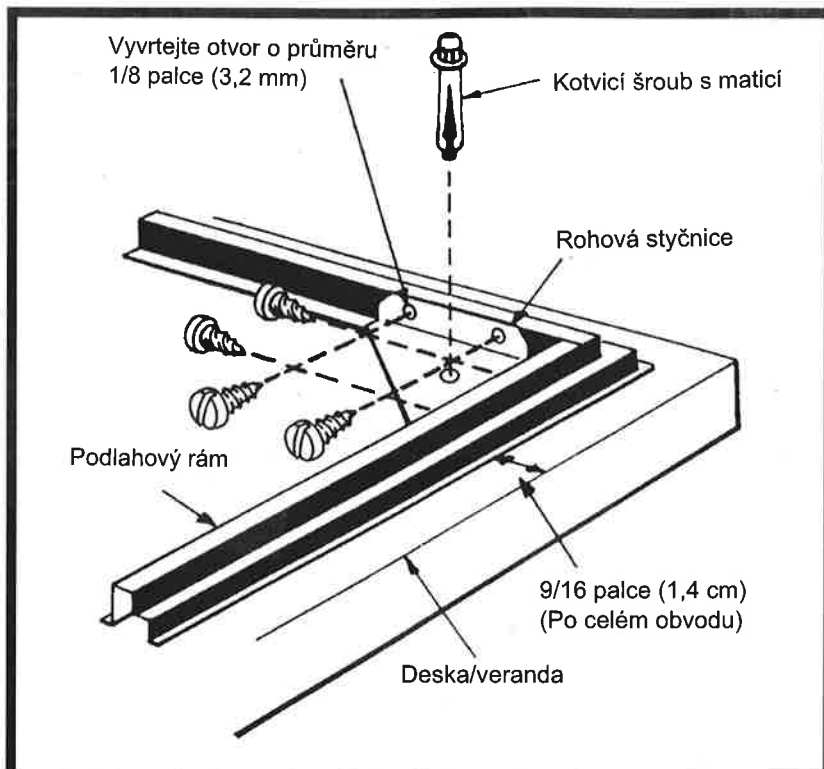
Klíč č.	Č. části	Popis (množství)
1	8397	Rohová styčnice (4)
2	8398	Upevňovací spona (11)
3	66159	Kotvicí šroub s maticí (16) #10 x 1/2" (13 mm) Vrut (39) Vrták do zdiva – 1/4 palce (1)



Sestavení podlahového rámu skladovací stavby

Pravidelné rozmístění kotvicích šroubů podél podlahového rámu





KROK 1

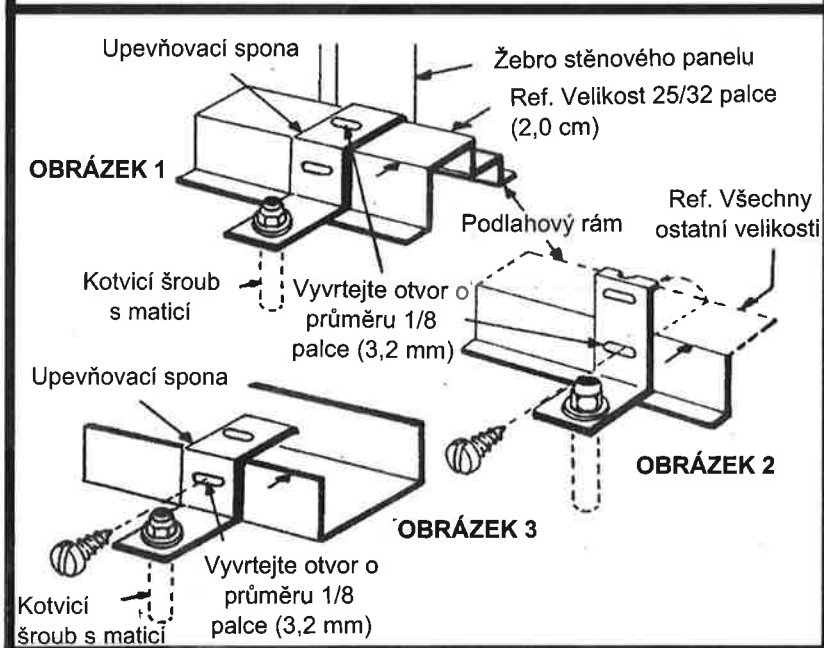
Instalace rohové styčnice

1. Umístěte styčnice do rohů podlahového rámu zahnutými stranami NAHORU.
2. Připevněte styčnice skrz zarovnávací otvory, nebo vyvrtejte 1/8 palcové (3,2 mm) otvory.

3. Skrz otvor uprostřed styčnice vyvrtejte do betonu otvor o průměru 1/4 palce (6,4 mm) vrtákem na zdivo.

DŮLEŽITÉ: Otvory vrtané do betonu musí být v pravém úhlu k povrchu a musí být hluboké 2 palce (5,1 cm). Používejte dodaný vrták. Otvory nesmí být více než o 1/32 (0,1 cm) větší než uvedeno, jinak kotvicí šrouby nebudou držet.

4. Vložte do vyvrtaného otvoru **kotvicí šroub** a zatlučte jej kladivem na místo. Utáhněte matici klíčem.



KROK 2

Instalace upevňovací spony

1. Umístěte spony v pravidelných vzdálenostech na podlahový rám (u žebra panelu) a připevněte je šrouby skrz existující otvory, nebo vyvrtejte 1/8 palcové (3,2 mm) otvory. Viz obrázky 1, 2 a 3.

2. **POZNÁMKA:** Pokud se ukotvují podlahové rámy jiné velikosti (obrázek 2), musíte upevňovací spony před připevněním k podlahovému rámu ohnout směrem NAHORU. Obrázek 3 je určen pro stavby o velikosti od 12 x 10 stop (3,7 m x 3,0 m) do 14 x 31 stop (4,3 m x 9,4 m) s podlahovými rámy, které mají nosníky. Mohou být potřebné další soupravy.

3. Vyvrtejte otvory do betonu a připevněte spony k betonu stejným způsobem jako popisuje Krok 1.

KROK 3

Instalace ukotvení předního rámu

1. Vyvrtejte uprostřed předního podlahového rámu 1/4 palcový (6,4 mm) otvor (viz ilustrace). Nasadte dodaný vrták na zdivo a pokračujte ve vrtání do hloubky 2 palců (5,1 cm).
2. Kotvicím šroubem upevněte rám do betonu stejným způsobem jako popisuje Krok 1.

