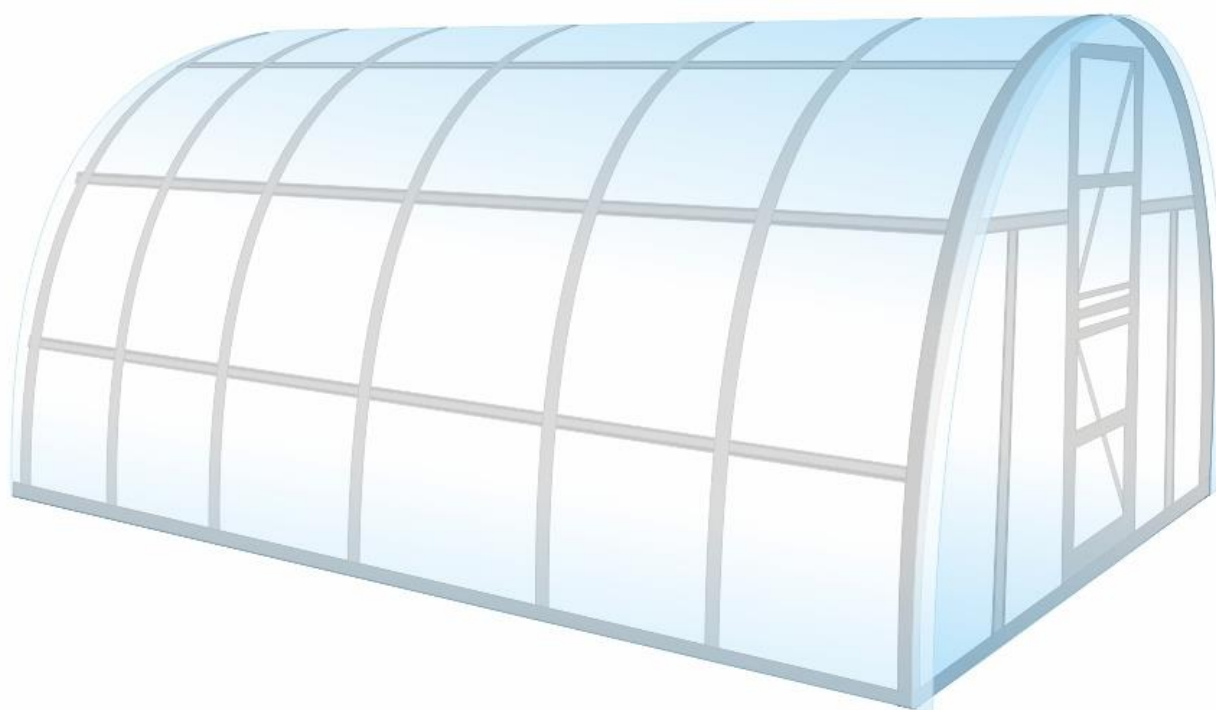


CZ - NÁVOD NA MONTÁŽ A ÚDRŽBU



skleník

LANITPLAST KYKLOP 3 x 8 m

CZ - Před stavbou si přečtěte až do konce tento montážní návod

„NA CO SI DÁT POZOR PŘED STAVBOU SKLENÍKU“

Umístění skleníku a jeho kotvení

Skleník doporučujeme umístit výhradně na místech, která nejsou vystavena většímu větru nebo nárazům větru. Rozhodně nestavte skleník na volně otevřených prostranstvích na místě vystaveném větru. Skleník nikdy nestavte na písčitých půdách – byl by problém s odpovídajícím ukotvením skleníku v zemi.

SKLENÍK NELZE NIKDY NECHAT VOLNĚ POLOŽENÝ NA ZEMI BEZ UKOTVENÍ!!

Ukotvení

Skleník musí stát na rovné ploše a na takovém podloží, aby vydrželo uchycení základny skleníku. Paty nosných oblouků se zakopou do hloubky cca 35 cm do vykopaného malého obvodového příkopu. Příkop následně zasypte zeminou a silně udusejte. Pokud máte sebemenší pochybnosti o tom, jestli podloží skleník udrží a hrozilo by, že skleník bude uchycen nedostatečně, tak patky nosných oblouků zalijte do betonu nebo skleník postavte jinde. Poškození skleníku z důvodu nedostatečného ukotvení v zemi nelze považovat za výrobní vadu a nelze jej reklamovat.

Bezpečnostní upozornění

Během montáže používejte ochranné pomůcky (pracovní oděv a obuv, pevné pracovní rukavice, případně ochranné brýle). Ocelové profilové lišty mají ostré hrany. Skleník stavte pouze za denního světla nebo při velmi dobrém umělém osvětlení.

Montáž skleníku neprovádějte ve větru, za deště nebo za bouřky. Pozor – vyvarujte se kontaktu ocelových profilů s vedením elektrického proudu. Bezpečně a ekologicky zlikvidujte všechny plastové obaly a chraňte je před dětmi. Skleník musí stát na rovné ploše. Během výstavby se o skleník neopírejte a nepřesouvejte ho. Zabraňte dětem a zvířatům v přístupu na místo montáže, protože hrozí nebezpečí jejich poranění. Skleníky i pavilony doporučujeme stavět ve dvou osobách. Nesnažte se skleník sestavit, jestliže jste unaveni, pod vlivem alkoholu nebo léků nebo trpíte-li závratí. Při používání žebříku se ujistěte, že dodržíte bezpečnostní upozornění výrobce. Používáte - li elektrické nářadí, dodržujte návod k obsluze výrobce (při utahování zohledněte extrémní měkkost hliníkových šroubů a matic). Doporučujeme všechny šrouby utahovat ručně a teprve později elektrickým šroubovákem.

Ve skleníku neskladujte horké předměty jako např. právě použitý zahradní nebo jiný gril, pájecí lampu, rozpálené jiné elektrické či plynové spotřebiče nebo rozpálenou benzinovou zahradní sekačku. Než začnete s kotvením podlahy, ujistěte se, že na zemi a v zemi pod plánovanou stavbou nejsou žádné viditelné ani skryté kabely nebo trubky apod. Pozor na elektrické kabely např. od zahradních sekaček, čerpadel a podobně. Dodržujte místní předpisy a smluvní závazky (např. na pronajatých pozemcích).

Všeobecná upozornění

Skleník se skládá z mnoha dílů, proto si na celou montáž rezervujte minimálně celý půlden. Skleník doporučujeme stavět ve dvou osobách.

Než začnete sestavovat váš skleník, ujistěte se, že všechny součásti uvedené v tomto návodu, jsou obsaženy v balení. Jednotlivé díly předem překontrolujte a přehledně a přístupně rozložte. Je důležité, abyste jednotlivé součásti nepomíchali. Pokud některá z částí skleníku chybí, v žádném případě skleník nestavte a ihned kontaktujte svého dodavatele (na případná poškození nekompletního skleníku jakýmkoliv počasím se nevztahuje záruka). Uchovávejte všechny male součásti (šrouby, matky apod.) v připravené misce, aby se neztratily. Pro skleník si zvolte slunné a rovné místo bez převislých objektů. **VELMI DŮLEŽITÉ** – pro verzi skleníku s polykarbonátovými deskami - strana s bílou nebo popsanou barevnou fólií (nebo i bez fólie, ale s nálepkou označující

UV chráněnou stranu) musí být v každém případě umístěna směrem ven; strana bez nápisů s čirou nebo namodralou folií (nebo i bez folie a bez nálepky) směrem dovnitř skleníku. Folie (nálepku) těsně před montáží odstraňte.

Pozor – skleníky jsou v uzavřeném stavu (okna a dveře) testovány do rychlosti větru max 75 km/hod. Pokud zůstane otevřené okno nebo dveře, tak se odolnost skleníku velmi výrazně sníží. Při hrozícím větru včas (tj. předem) uzavřete dveře i všechna manuálně otvíraná okna skleníku!!!

Doporučujeme ihned po stavbě skleníků zahrnout do pojistky vaší nemovitosti.

Veškerá poškození skleníku vzniklá v důsledku událostí hodnocených jako pojistné události (podle definice pojistných událostí českých nebo slovenských pojišťoven), tj. např. extrémní krupobití, vichřice (nárazy větru), povodeň, záplava, sníh a apod. nejsou předmětem záruky a nelze je reklamovat.

Péče a údržba

K čištění skleníku používejte pouze a výhradně slabý mýdlový roztok a jemný hadřík. Po umytí skleníků opláchněte čistou vodou. Nepoužívejte čisticí prostředky obsahující chemická rozpouštědla nebo prostředky na bázi lihu a alkoholu (např. Iron nebo Okenu). Pozor na poškrábání špinavým hadrem nebo špinavou houbou. Materiál skleníku nesmí přijít do kontaktu s chemickými čistidly a rozpouštědly, s chemikáliemi typu benzin (vč. technického), aceton, toulén, chlor (např. Savo), terpentýn, ředidla na barvy (např. rada S 6xxx), apod. Při použití čistidel a organických rozpouštědel dojde vždy ke zničení polykarbonátového skla.

POZOR – polykarbonátové desky nelze natírat žádným nátěrem nebo barvou (i když dodavatel barvy tvrdí, že jde o produkt kompatibilní s polykarbonátem). Natření desek znamená okamžitou ztrátu záruky a jistotu brzkého poškození desek a následně celého skleníku.

- **ZBAVUJTE PRAVIDELNĚ STŘECHU LISTÍ A NEČISTOT**
- **PRŮBĚŽNĚ KONTROLUJTE, ZDA UKOTVENÍ DO ZEMĚ PEVNĚ DRŽÍ**
- **POKUD METEOROLOGOVÉ OHLÁSÍ VĚTRNÉ DNY, MUSÍ BÝT U SKLENÍKU BEZPODMÍNEČNĚ PEVNĚ UZAVŘENÉ DVEŘE I VENTILAČNÍ OKNA**
- **POZOR PŘI HROZÍCÍM VĚTRU (NAPŘ. PŘED BOUŘKOU NEBO PODLE PŘEDPOVĚDI POČASÍ) MANUÁLNĚ IHNEDE UZAVŘETE DVEŘE I VENTILAČNÍ OKNA**
- **V ZIMĚ PRAVIDELNĚ ZBAVUJTE STŘECHU SKLENÍKU SNĚHU NEBO STŘEŠE DODEJTE DOSTATEČNOU PODPORU, ABY UDRŽELA VÁHU SNĚHU – ZEJMÉNA PŘI VĚTŠÍCH PŘÍVALECH SNĚHU**

BEZPEČNOSTNÍ VAROVÁNÍ

1. **PŘED MONTÁŽÍ SKLENÍKU SI PEČLIVĚ PŘEČTĚTE TYTO INSTRUKCE.**
2. Ostré hrany a rohy mohou způsobit zranění. Proto při manipulaci s ocelovými profily, se sklem či polykarbonátovými tabulemi vždy noste ochranné brýle, rukavice, boty a přilbu. Rozbité sklo představuje bezpečnostní riziko – vždy ho ihned bezpečně odkliděte.
3. Zakoupený výrobek je určen pouze pro pěstování rostlin a měl by být užíván pouze k tomuto účelu. Při užívání k jinému účelu přebírá plnou zodpovědnost majitel.
4. Doporučujeme, aby tento výrobek sestavovali dva lidé. Pokud se při sestavování skleníku, při vkládání skla nebo polykarbonátových tabulí setkáte s obtížemi, kontaktujte svého dodavatele – v žádném případě nepoužívejte sílu!
5. Základna skleníku musí mít absolutně přesný pravoúhlý tvar a musí být umístěna v rovině. Jinak nebude možné přesně seřídít chod posuvných dveří.

Obsah dodávky

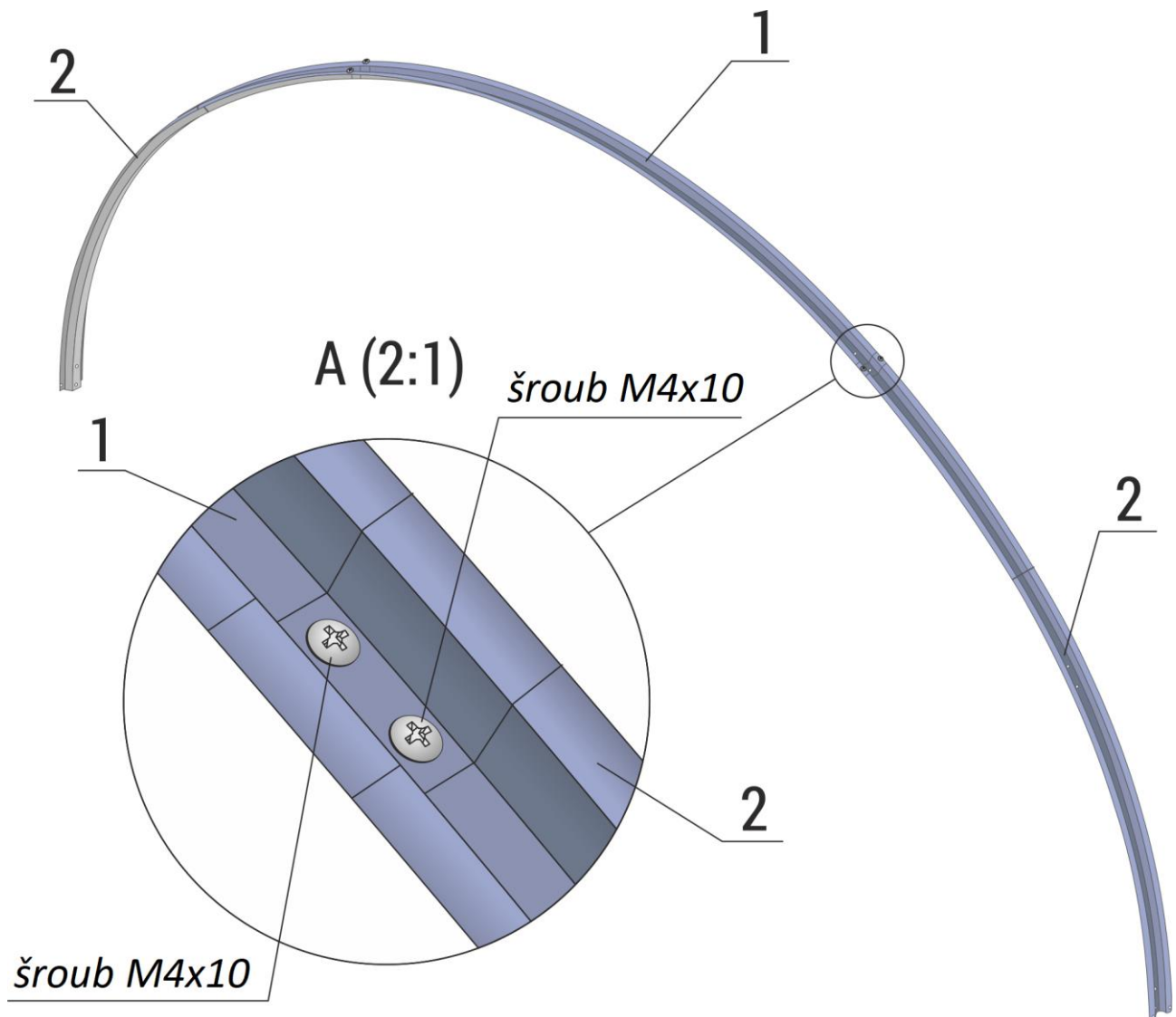
číselný kód dílu	rozměr (mm)	počet ks
Profil konstrukce č. 1	1 500	13
Profil konstrukce č. 2	1 500	26
Profil konstrukce č. 3	1 004	26
Profil konstrukce č. 4	1 240	18
Profil konstrukce č. 5	1 240	18
Profil konstrukce č. 6	1 240	18
Profil konstrukce č. 7	1 430	2
Profil konstrukce č. 8	1 430	2
Profil konstrukce č. 9	900	2
Profil konstrukce č. 10	900	2
Profil konstrukce č. 11	830	4
Profil konstrukce č. 12	1 004	4
Profil konstrukce č. 13	1 074	4
Profil konstrukce č. 14	705	4
Profil konstrukce č. 15	800	4
Profil konstrukce č. 16	880	4
Profil konstrukce č. 17	623	12
Profil konstrukce č. 18	130	30
Šroub M4x10		170
Šroub M4x20		150
Šroub M4x30		250
Matka M44		570
Podložky pro upevnění polykarbonátu		250
Plechové L příchytky		16
Háček		4
Petlice		4
Panty		8
Úchytka dveří		4
Silikon pro polykarbonát		2
Polykarbonátová deska 2,10x6 m		5

Obecné pokyny k montáži

1. Celkový pohled na konstrukci skleníku je uveden na titulní straně.
2. Konstrukce se skládá z jednotlivých očíslovaných profilů.
3. Obloukové nosné profily jsou vždy na vnějším plášti skleníku. Vodorovné spojovací profily jsou vždy z vnitřní strany obloukové konstrukce (uvnitř skleníku).
4. Při montáži konstrukce zjistíte, že na detailech zůstávají nevyužité otvory. Ty jsou určeny pro uchycení polykarbonátových desek.
5. Jednotlivé profily konstrukce se spojují jejich překrytím a sešroubováním.
6. **Nosná konstrukce nemá potřebnou tuhost, dokud není její montáž finálně dokončena a dokud není skleník komplet opláštěný polykarbonátem. POLYKARBONÁT CELOU KONSTRUKCI VELMI VÝRAZNĚ ZPEVNÍ**
7. Šrouby před dokončením montáže úplně nedotahujte, s výjimkou spojů mezi profily č. 3 a 18.
8. Šrouby finálně utáhněte až po dokončení montáže skleníku na požadovaném místě na zahradě.
9. Pro urychlení práce doporučujeme použít akumulátorový šroubovák.
10. Abyste dobře sladili otvory pro šrouby ve složitých spojích, protáhněte jimi hřebík o průměru 4 mm nebo jiný špičatý kuželový hrot. Tím nasměrujete otvory proti sobě a šroub do nich půjde jednodušeji zasunout.

Ocelová konstrukce pláště

Nosný rám se skládá ze 13 žebrových oblouků a spojovacích profilů. Každý žebrový oblouk se skládá z jednoho vrcholového oblouku (Profil č. 1) a k němu z každého konce připojeného prodloužení (Profil č. 2), viz obr. 1.

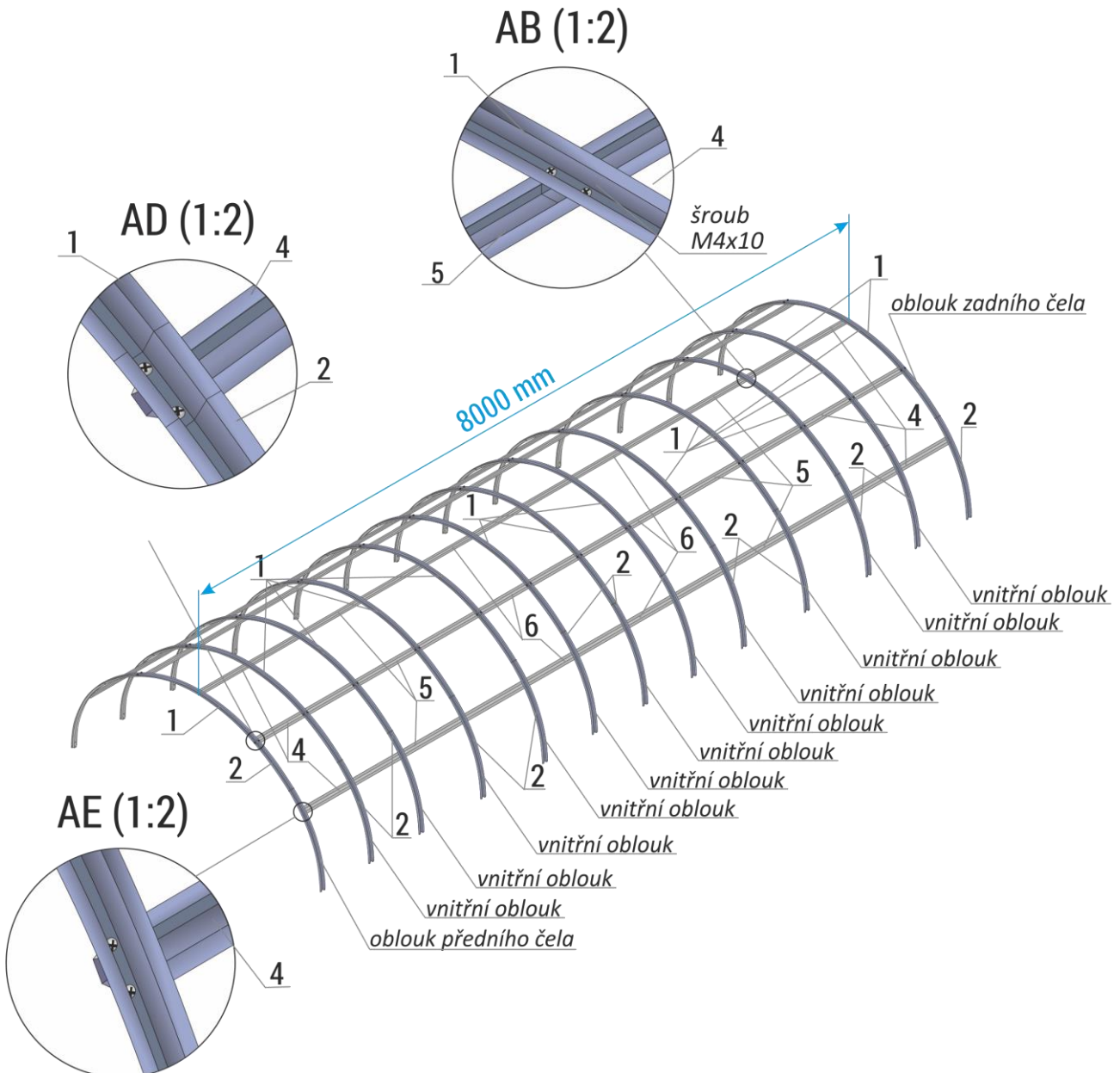


Obr. 1

Stejným způsobem sestavíte všech 13 vrcholových oblouků.

Jednotlivé oblouky k sobě připojte takto – postupujte podle Obr. 2 od zadního čela:

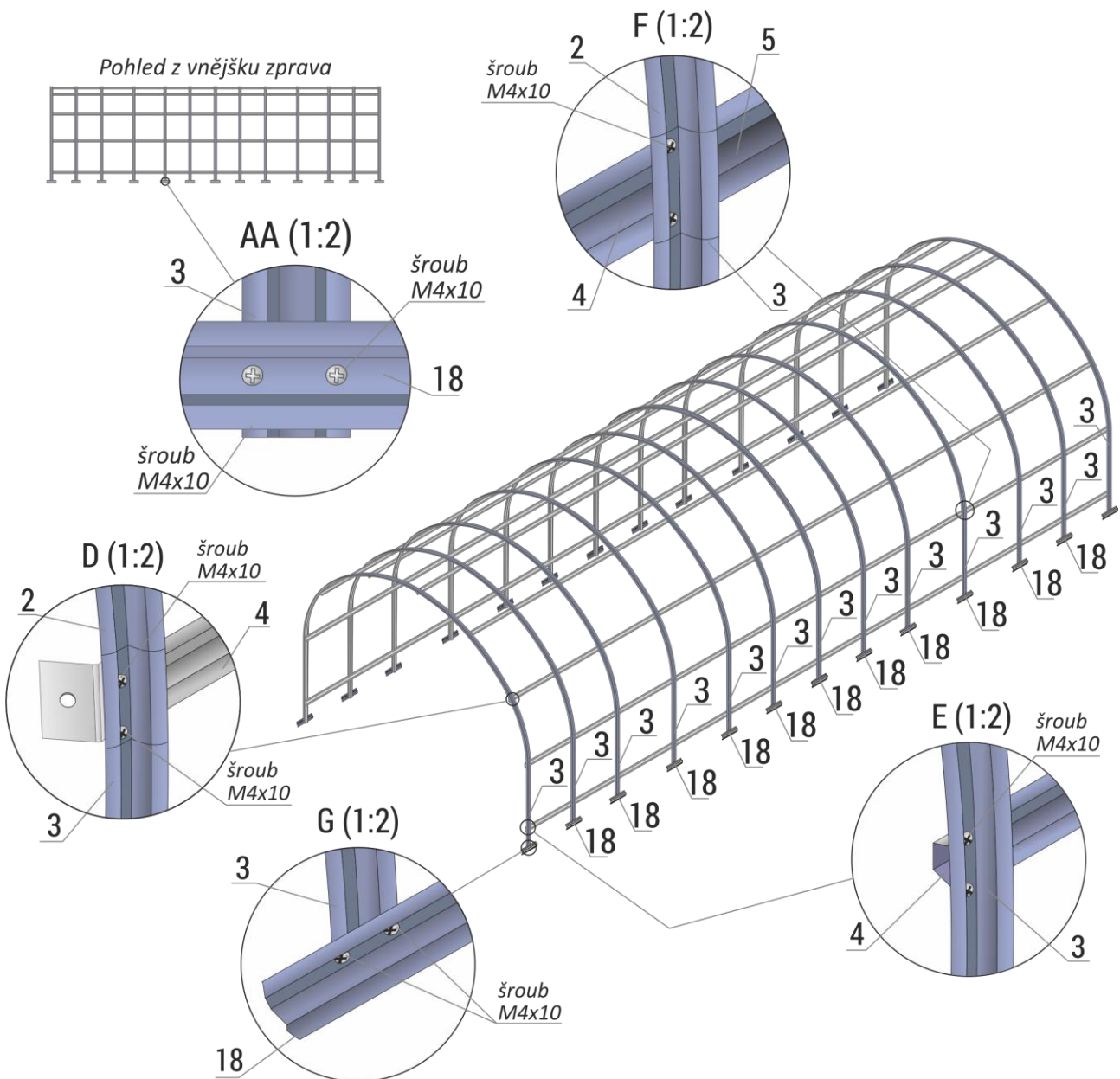
- K zadnímu čelnímu oblouku přišroubujte 5 profilů č. 4 – viz detaily AD a AE. Uprostřed profilů č. 4 jsou předvrtány 2 otvory pro druhý oblouk.
- K pěti profilům č. 4 z vnější strany přišroubujte uprostřed druhý sousední oblouk.
- Třetí oblouk přišroubujte současně ke konci profilů č. 4 a na začátek profilů č. 5 – viz detail AB.
- Na profily 5 pak přišroubujte stejným způsobem jako v bodě b) další čtvrtý oblouk.
- Pod pátým obloukem opět spojte stávající profily č. 5 s dalšími prodlužujícími profily č. 6, na které pak přišroubujete další oblouky.
- Pořadí podélných profilů, kterými se spojují jednotlivé oblouky je 4 – 5 – 6 – 6 – 5 – 4.



Obr. 2

K obloukům připevníme svislé a vodorovné profily - postupujeme podle Obr. 3:

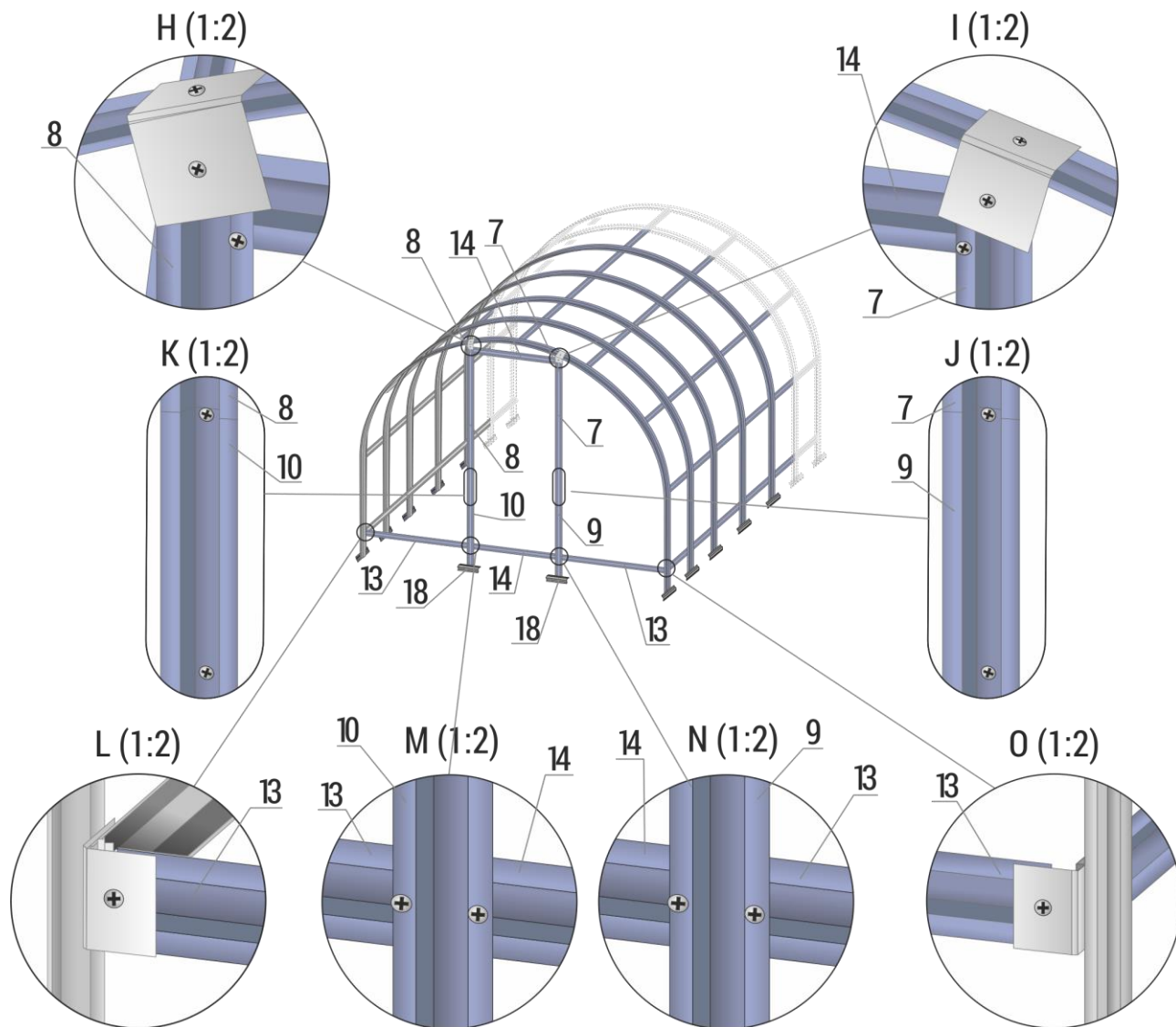
- U sestavené střechy (oblouková konstrukce) přišroubujte jedním šroubem M4x10 na konce obloukových profilů č. 2 kolmo spojovací vodorovné profily 4 a 5 opět ve stejném pořadí jako v oblouku, tj. 4 + 5 + 4 – viz detail D a F. V křížení obloukových profilů č. 2 a č. 4 / 5 přišroubujte na oblouk svislé boční profily č. 3 – viz detaily D a F.
- Na konec profilů č. 3 kolmo přišroubujte spojovací vodorovné profily 4 a 5 opět ve stejném pořadí jako v oblouku, tj. 4 + 5 + 4 – viz detail E.
- Na konce profilů č. 3 přišroubujte v kolmém směru podzemní patky (profily č. 18) – viz detail G nebo AA.
- Podle detailu D přišroubujte kotvící L příchytku pro polykarbonát.



Obr. 3

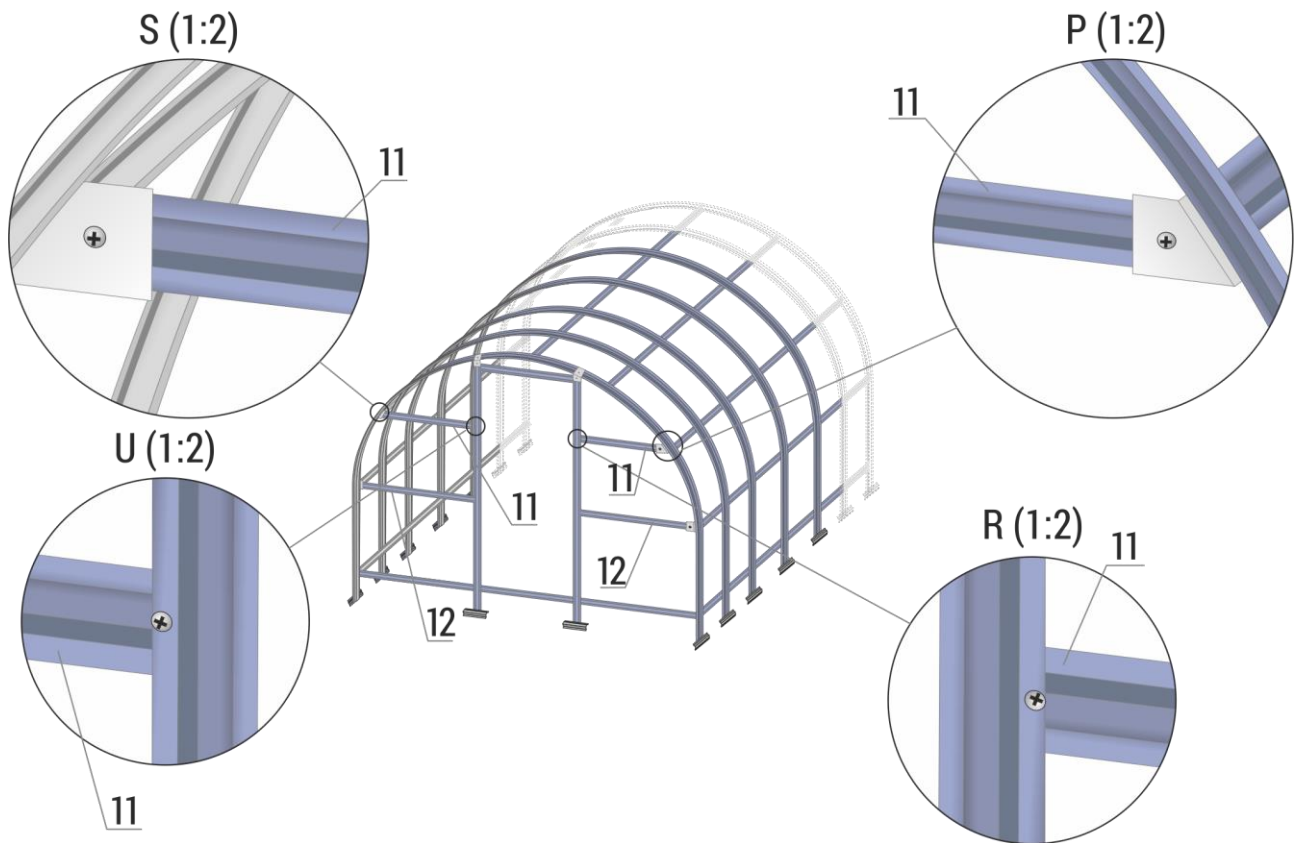
Přední čelo

- Sešroubujte profily č. 8 a č. 10 (detail K) a profily č. 7 a č. 9 (detail J). Tím získáte svislé rámy dveří.
- Tyto svislé rámy dveří sešroubujte s profilem č. 14 (horní rám dveří) a pomocí pravoúhlých plíšků L je přišroubujte na dvou místech v horní části předního oblouku – viz. detaily H a I.
- Potom v dolní části rámu dveří přišroubujte profil č. 13, 14, 13 (detaily L, M, N, O).



Obr. 4

- d) Potom připojte z levé strany i z pravé strany rámu dveří vodorovný profil č. 11 (viz detaily P + R a S + U).
- e) Úplně stejným způsobem pak připojte z levé strany i z pravé strany rámu dveří druhý vodorovný profil č. 12.



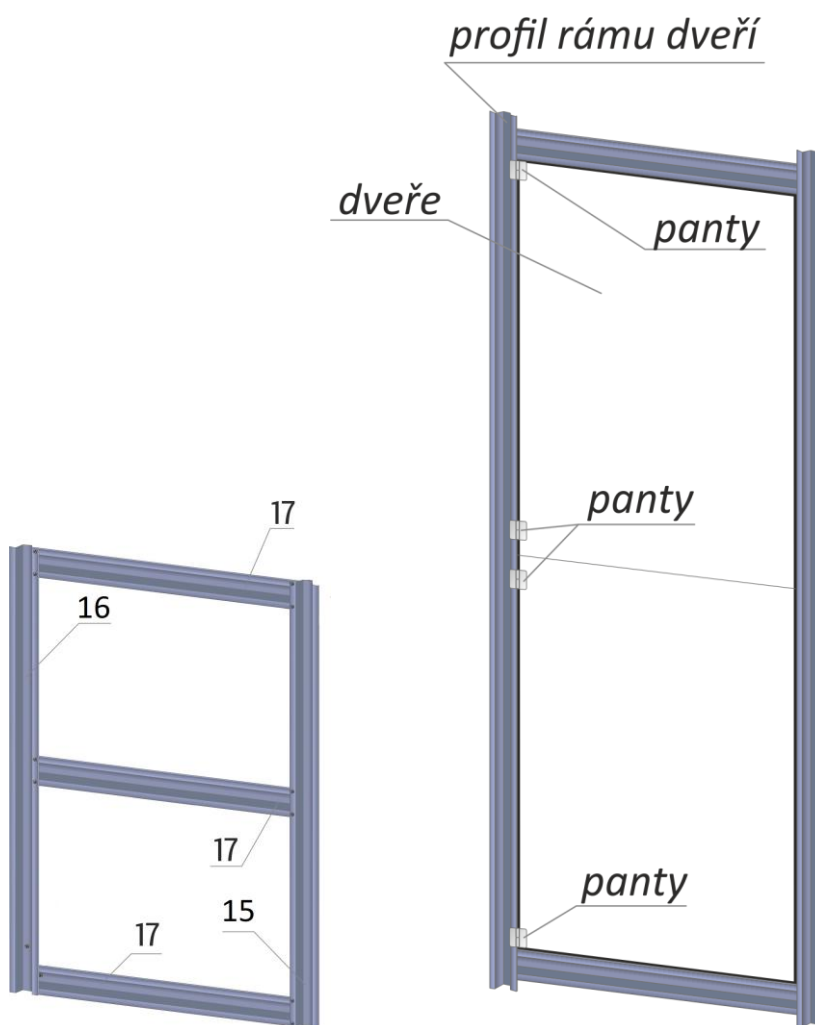
Obr. 5

SESTAVENÍ DVEŘÍ

Skleník má dveře na pantech v předním i zadním čele. Každé dveře jsou složeny ze dvou stejných částí (horní a spodní část). Přední i zadní dveře jsou stejné a jsou složeny z 2 ks dvířek na obr. 6. Celkem tedy sešroubujte 4 ks dvířek podle Obr. 6.

Pokud na zadním čele dveře nechcete, tak konstrukci zadních dveří nemusíte sestavovat a prostor rámu dveří nechte volný.

Pokud chcete do skleníku instalovat automatický otvírač okna, tak je nutné **spodní zadní dveře nemontovat** a horní zadní dveře smontovat jako ventilační okno podle samostatného montážního návodu - uveden na konci tohoto návodu – str. 19. Před řezáním polykarbonátu si nejprve přečtěte tento díl návodu.



Obr. 6

Obr. 7 – pohled zevnitř skleníku

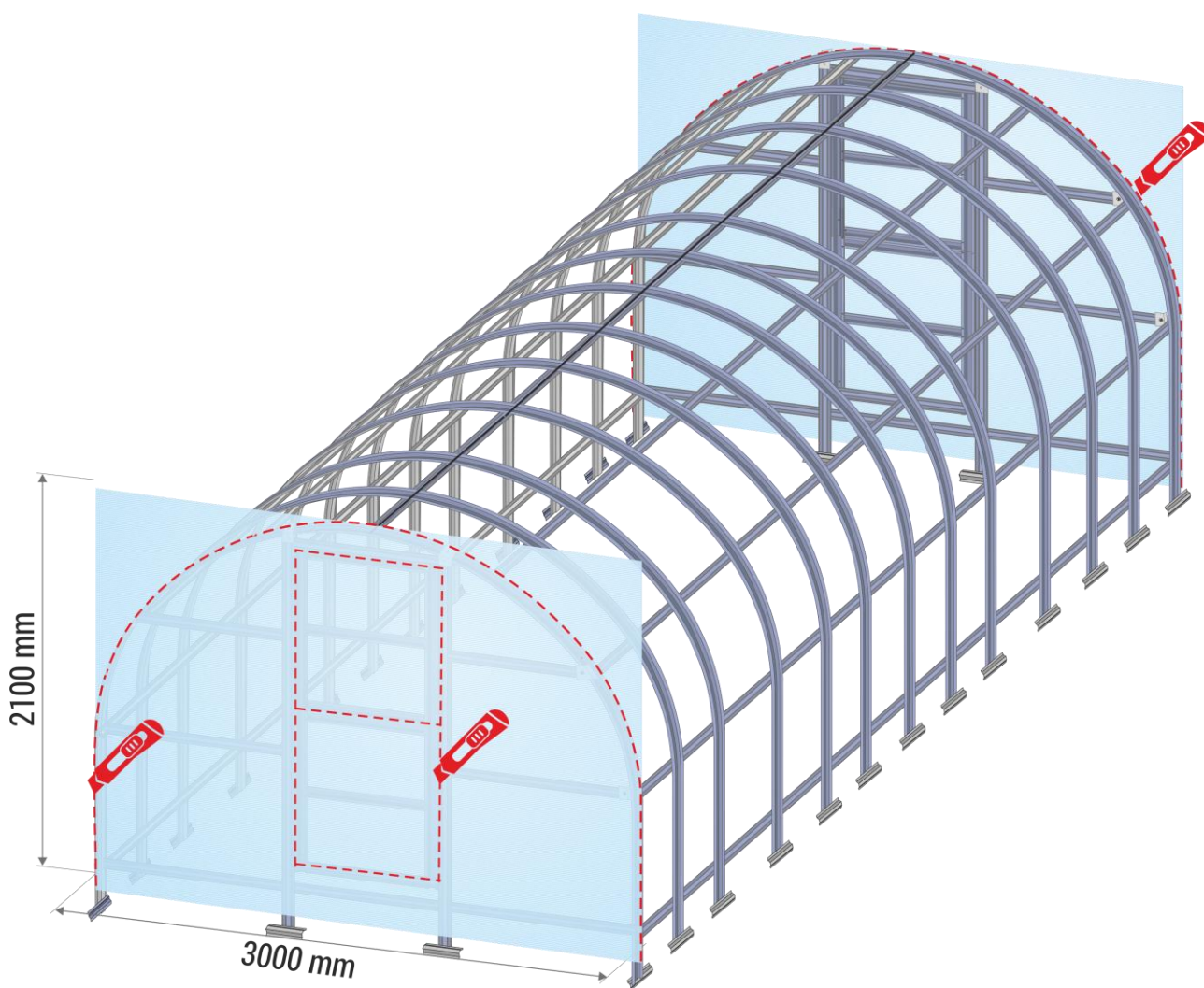
Na dveře přišroubujte z vnitřní strany skleníku panty a dveře s panty upevněte na svislé profily dveřního rámu.

UPOZORNĚNÍ:

Na některých obrázcích nebo fotografiích v tomto návodu, mohou být ještě zobrazeny dveře s úhlopříčnou lištou – jedná se o starší model. U novějších modelů tato lišta není.

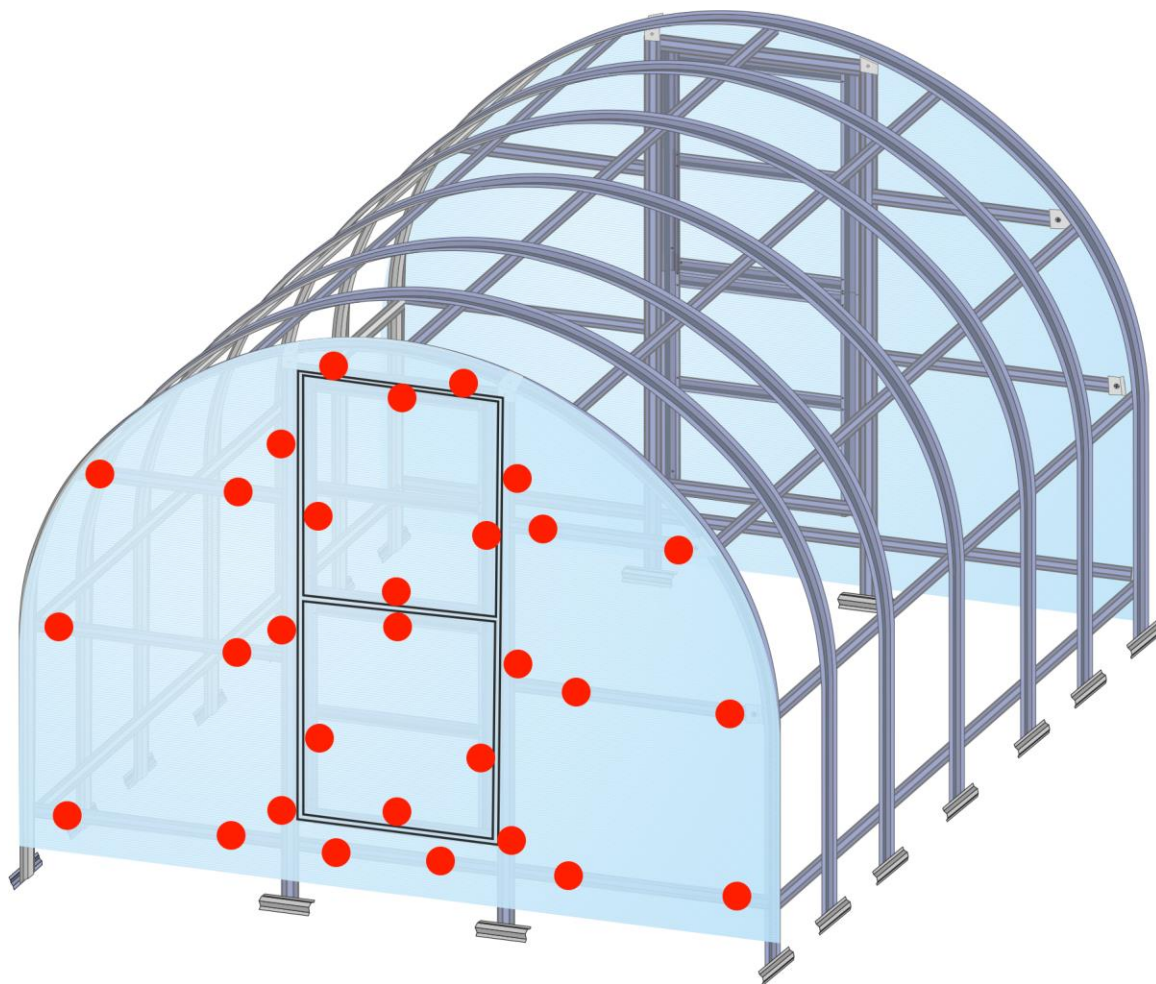
MONTÁŽ POLYKARBONÁTOVÝCH DESEK NA ČELA SKLENÍKU

1. Jednu desku polykarbonátu 2,10 x 6 m řízněte napůl na dva kusy 2,10 x 3 m.
2. Vezměte jeden kus 2,10 x 3 m a přiložte jej na čelní stranu skleníku tak, aby horní hrana oblouku lícovala s horní hranou desky (a upevněte svorkou) tak, aby spodní hrana desky byla cca 20 cm pod profily 13 a 14. Komůrky budou vodorovně.
3. Směrem ven musí směřovat strana desky s UV filtrem (strana potištěnou barevnou fólií).
4. Na stranu desky s barevnou fólií si lihovým fixem obkreslete vnější obloukový tvar čela skleníku a obrys dveří (naznačeno přerušovanou čarou).
5. Potom desku položte na rovnou podložku a přímočarou pilou nebo ostrým kobercovým nožem nebo velkými nůžkami z desky vyřízněte podle označené linie čelo a otvor pro dveře skleníku – obr. 8
6. Stejně vyřízněte i zadní čelo skleníku, pokud chcete otevírací dveře i na zadní stěně. Pokud vzadu dveře nechcete, tak obrys dveří nevyřezávejte.



Obr. 8

7. Přední i zadní čelo potom přišroubujte šrouby s podložkou v označených místech (označeno tečkou).
8. Ukotvěte polykarbonát i do konstrukce dveří a ořízněte tak, aby dveře bylo možné hladce otvírat. Přesah polykarbonátu přes svislou hranu dveří není na závadu.
9. Na lištu prostřední lištu dveří č. 17 na všech dveřích přišroubujeme z vnější strany polykarbonátové desky petlici a na svislou lištu rámu dveří očko. Otvory nejsou předvrtané a musí se vrtákem 4 mm navrtat.
10. Pokud chcete mít dveře i na zadním čele skleníku, tak postup zopakujte i na zadním čele.



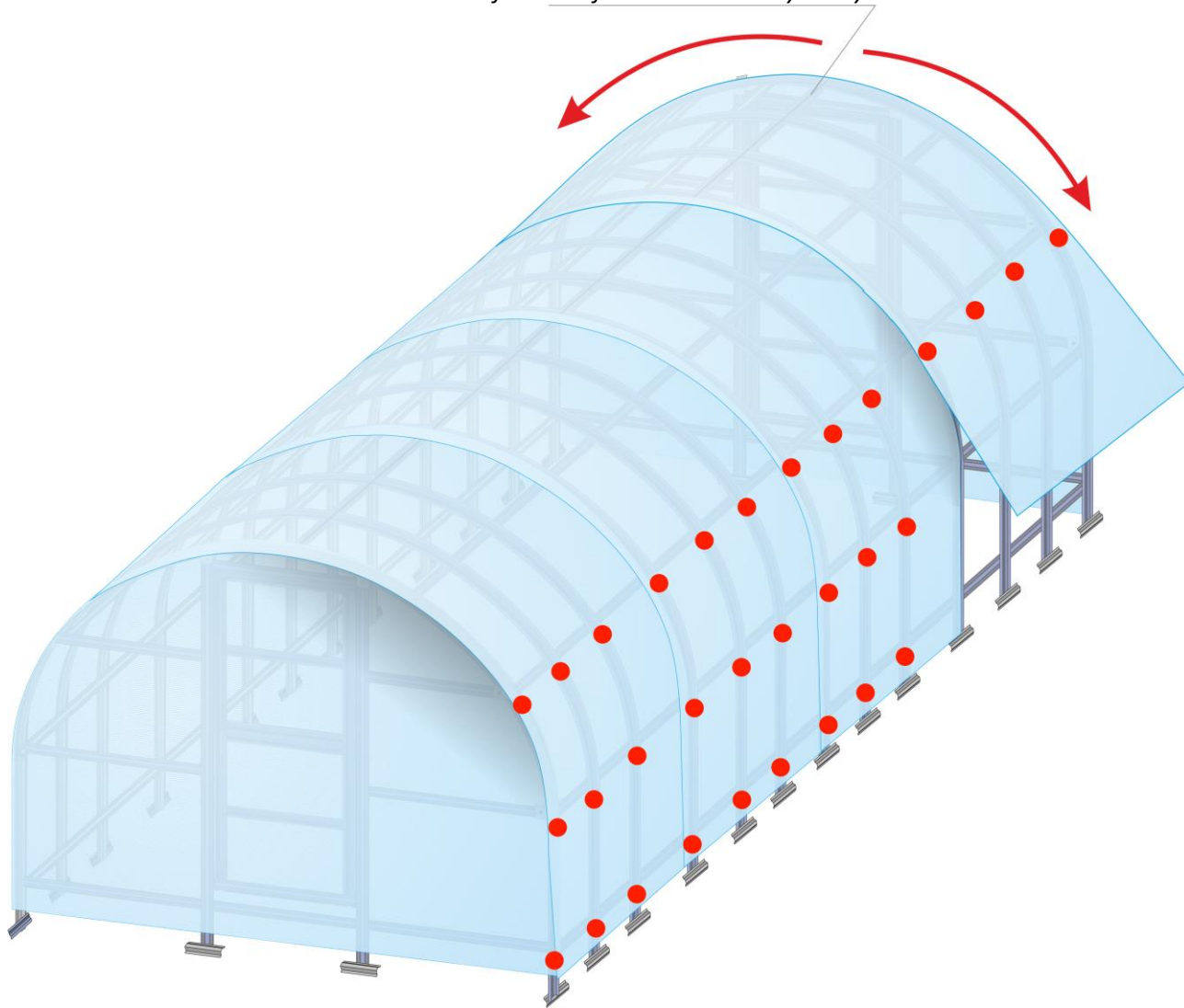
Obr. 9 – ilustrativní příklad, kde ukotvit přední čelo na sklenících KYKLOP (na obr. je verze 3x4 m)

MONTÁŽ POLYKARBONÁTOVÝCH DESEK NA PLÁŠŤ SKLENÍKU

1. Plášť skleníku LANITPLAST KYKLOP je složen z celých desek polykarbonátu o velikosti 2,10x6m. Nic se už dál neřeže.
2. Na horní stranu desky s UV filtrem na fólii udělejte přesně v polovině desky silnou čáru lihovým fixem – použijete ji při pokládce desky na konstrukci.
3. První přední deska - desku uchopte ve dvou osobách a položte ji na skleník tak, aby její fixem označená polovina ležela přesně na vrcholové liště skleníku – viz obr. 10. Čelní hranu desky předsuňte přes čelní oblouk 50 mm směrem ven před přední čelo skleníku.

4. Pak na jedné straně desku ohněte až k zemi a na vyznačených místech (naznačeno tečkou) ji zlehka přišroubujte – šrouby příliš neutahujte. **Otvory pro šrouby v desce se musí převrtat vrtákem o průměru 6 mm.**
5. Na obr. 10 jsou tečkami znázorněna místa kotvení; v řadě kotvicích bodů pokračujte až k čelu skleníku a na shodných místech desku kotvěte i z druhé strany.
6. Potom desku ohněte přes celý obvod skleníku až na druhou stranu, zarovnejte ji, aby ležela přesně na nosných obloucích a na druhé straně ji stejným způsobem zlehka ve stejných místech přišroubujte – šrouby příliš neutahujte.
7. Obě strany budou přes spodní lišty 4 a 5 o cca 15-20 cm přesahovat.
8. Strhněte z obou stran fólii a šrouby na obou stranách lehce dotáhněte tak, aby se polykarbonát nedeformoval.
9. Druhá zadní deska - desku položte zase v její polovině na vrchol skleníku, zajistěte přesah desky 50 mm přes zadní čelo před skleník a stejným způsobem jako předcházející desku ji přišroubujte.

Pomocná čára fixem na fólii k označení osy desky



Obr. 10

10. Nakonec došroubujte na vyznačených místech i překrytí obou desek nad prostředním obloukem.
11. Na dveře skleníku přišroubujte petlici (viz foto na konci návodu). Pro montáž petlice je nutné předvrtat vrtákem 4 mm otvory pro šrouby. Pozor – typ petlice se může model od modelu drobně lišit.
12. Hranu předního a zadního čela dotýkající se pláště skleníku dotěsněte přiloženým silikonovým tmelem.

UKOTVENÍ KONSTRUKCE DO ZEMĚ

1. Sestavený skleník položte na místo určení a vyznačte si na zemi půdorysný obvod skleníku.
2. Skleník musí stát na rovné ploše a na takovém podloží, aby vydrželo uchycení základny skleníku.
3. Potom vykopete v zemi drážku ve tvaru půdorysu skleníku o hloubce 35 cm.
4. Skleník uložte do příkopu tak, aby byl polykarbonát cca 10 cm pod zemí.
5. Příkop následně zasypte zeminou a silně udusejte.
6. Pokud máte sebemenší pochybnosti o tom, jestli podloží skleník udrží (zemina se zdá sypká apod.) a hrozilo by, že skleník bude uchycen nedostatečně, tak patky nosných oblouků zalijte do betonu.



Ilustrativní obrázek ukotvení konstrukce do země
(jednotlivé profily se mohou svou polohou odlišovat v závislosti na modelu, rozměru a na roku výroby skleníku)







(vzhled petlice se může model od modelu lišit)





NÁVOD NA MONTÁŽ AUTOMATICKÉHO OTVÍRAČE

Automatický otvírač je příplatkové příslušenství a je nutné si ho ke skleníku přikoupit.

Pozor – tento postup vyžaduje trochu větší kutilskou zručnost – je to dáno tím, že výrobce skleníku se zabudováním automatického otvírače nepočítá a proto je nutné několik drobných zásahů do konstrukce skleníku. Využili jsme standardního automatického otvírače LANIT PLAST nebo VITAVIA (jsou si podobné s ohledem na způsob zabudování).

Potřebné nářadí:

- Vrtačka + vrták 4 mm
- Pilka na železo nebo úhlová bruska
- Sada klíčů, šroubovák

Montážní postup:

1. Do rámu dveří zamontujte pouze horní křídlo dveří - panty přišroubujte na horní vodorovný rám dveří (profil č. 14) a na horní příčku dveří (profil č. 17).
2. Profil č. 14 použijte jako kotvicí profil pro automatický otvírač.
3. Na krajích profilu vyvrtejte díry pro šrouby, kterými se profil připevní ke svislým profilům rámu dveří z vnější strany.
4. Profil č. 14 přiložte těsně pod horní křídlo dveří tak, aby šlo otvírat, vyznačte si otvory pro šrouby na vnější straně svislých profilů rámu dveří a vyvrtejte do nich otvory.
5. Přišroubujte vodorovný profil č. 14.
6. Na spodní vodorovnou příčku okna č. 17 a na doplněný vodorovný profil č. 14 přišroubujte uprostřed automatický otvírač – nutno provrtat otvory uprostřed obou profilů.
7. Připevněte polykarbonátovou desku. Návod na nastavení a údržbu automatického otvírače je k němu přibalen.

Fotografie automatického otvírače:





