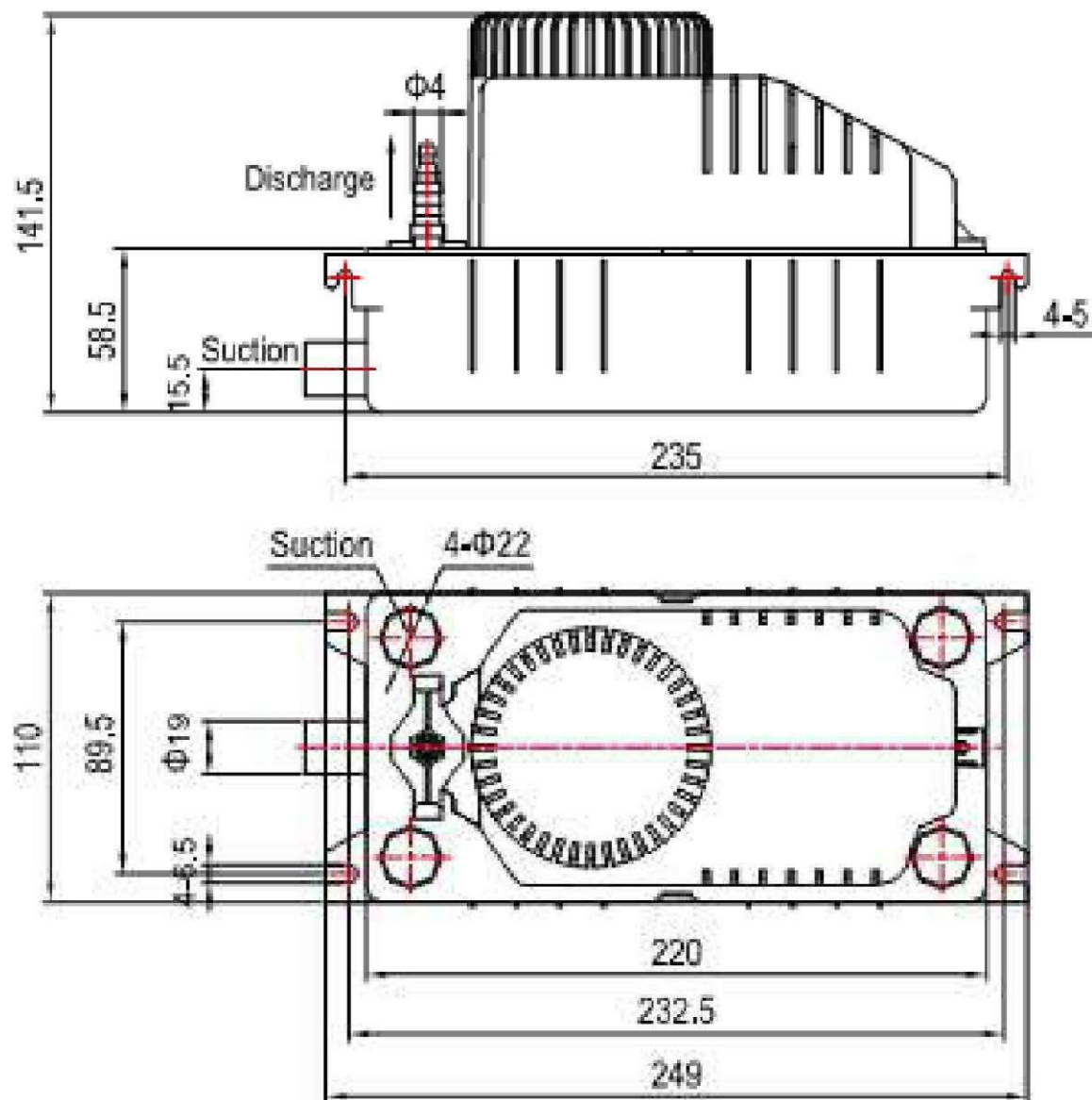


Návod k instalaci čerpadla na odvod kondenzátu



Rozměry čerpadla

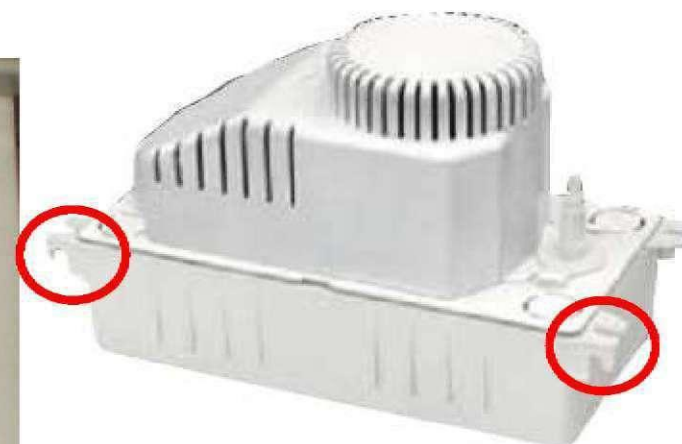
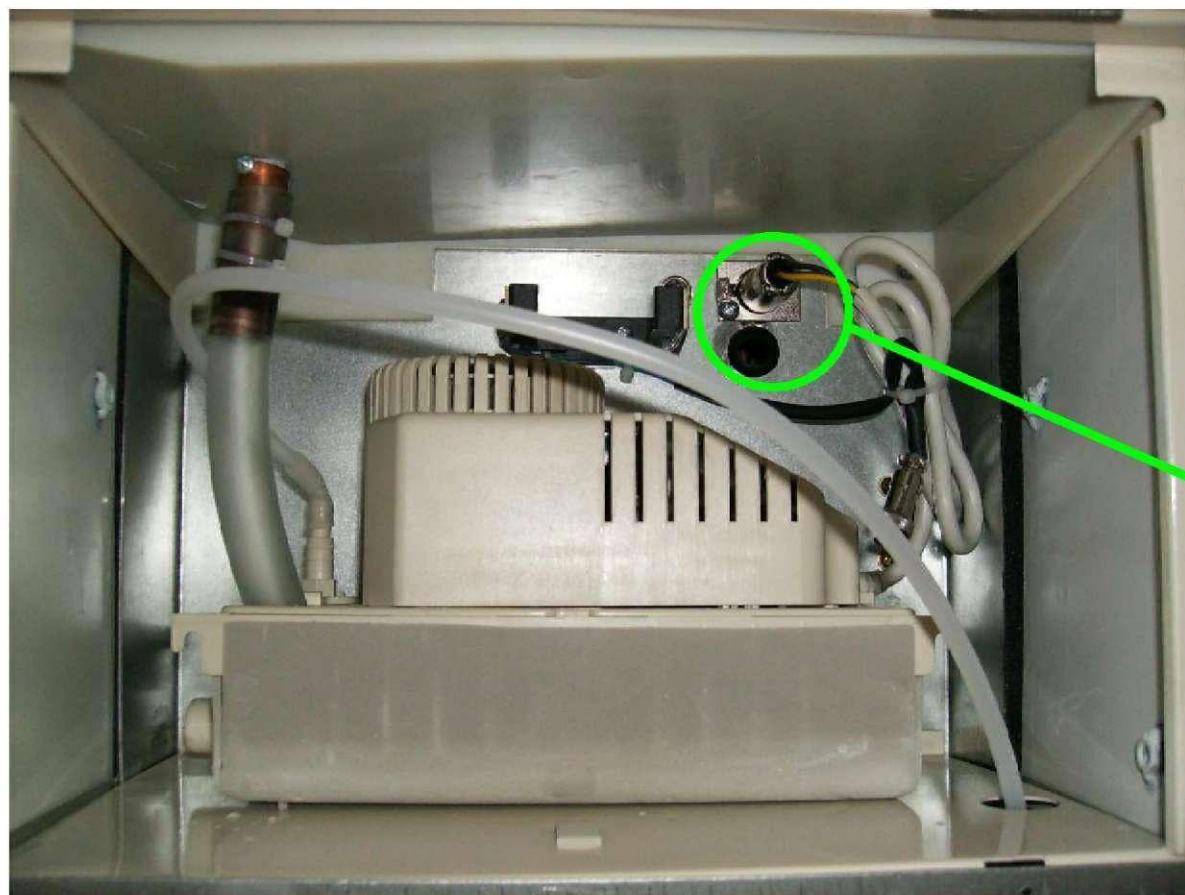




Příkon	70 W
Proud	600 mA
Max. odvlhčovací výkon	180 l/h

Max. výška čerpání	4 m
Max. délka hadice pro odvod kondenzátu	10 m
Průměr hadice pro odvod kondenzátu	4 mm
Spuštění čerpadla při objemu :	0,5 l

Montáž čerpadla



 Přišroubujte šrouby

 Zapojte konektor do zásuvky