

☒ **Návod k obsluze**
Elektrická sekačka

☒ **Návod na obsluhu**
Elektrická kosačka

Einhell[®]

7

CE

Art.-Nr.: 34.005.80

I.-Nr.: 01018

BG-EM 1846 SE

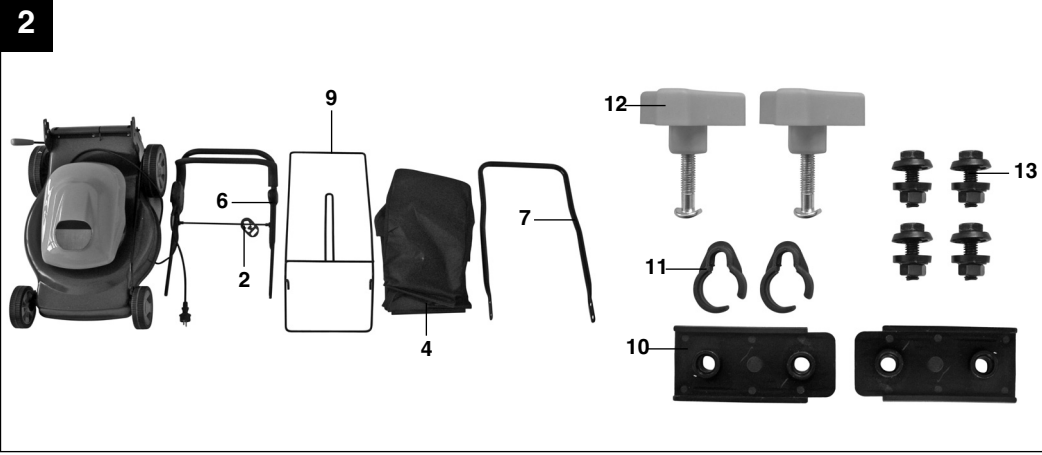


- Ⓢ Před uvedením do provozu si přečíst návod k obsluze a bezpečnostní předpisy a oboje dodržovat.
- Ⓢ Pred uvedením do prevádzky si prečítajte a dodržiavajte návod na obsluhu a bezpečnostné pokyny.

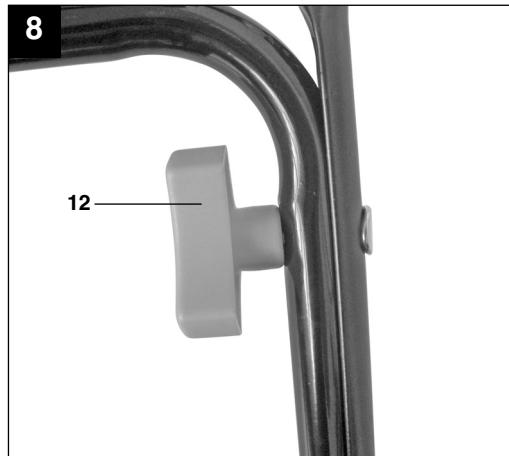
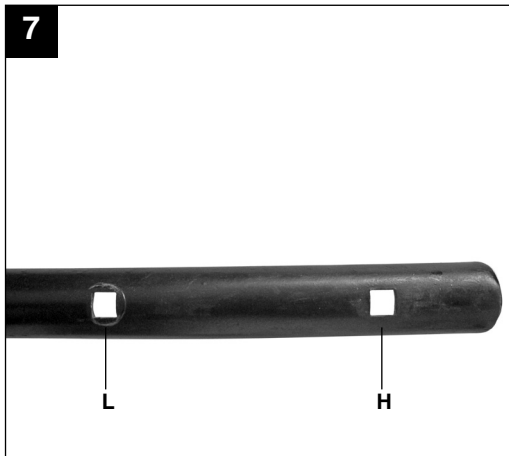
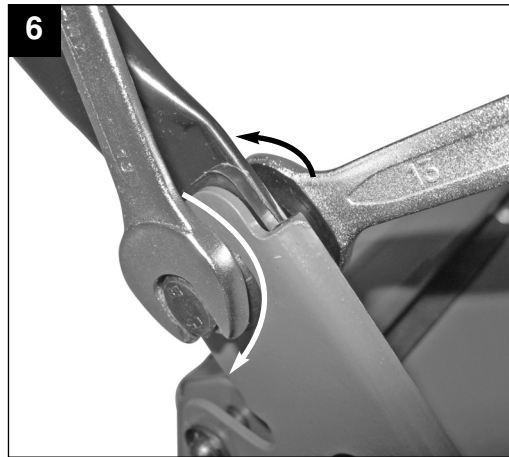
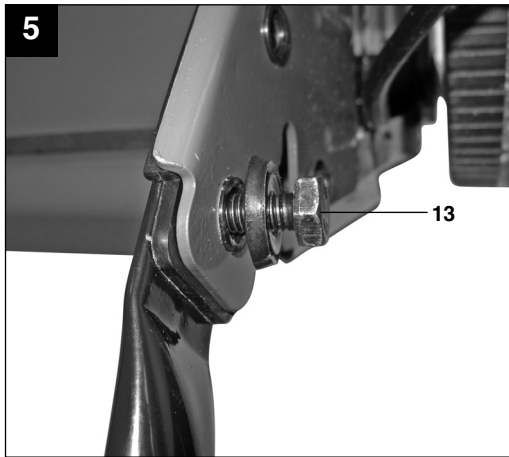
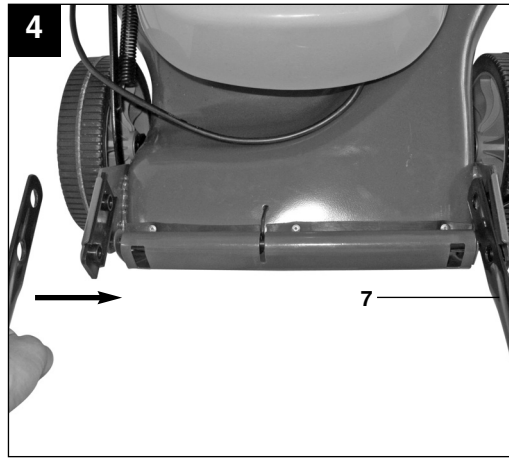
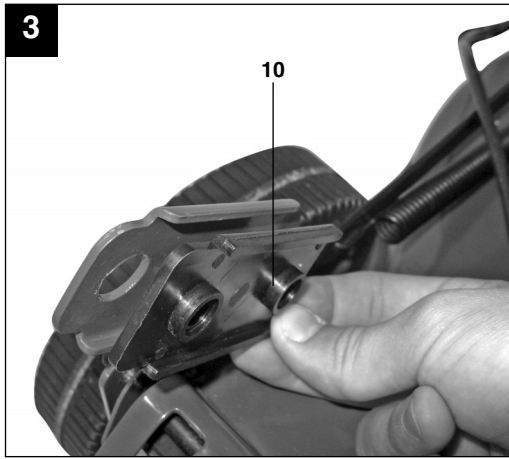
1

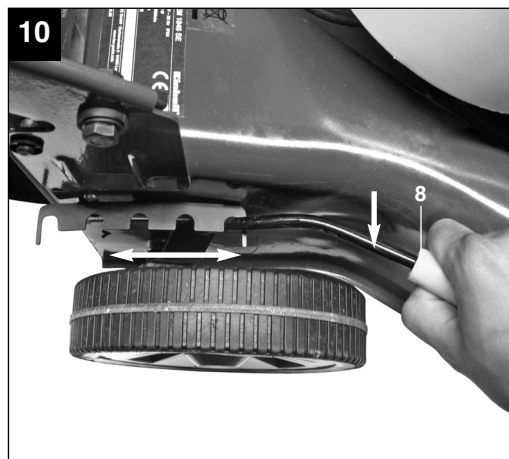
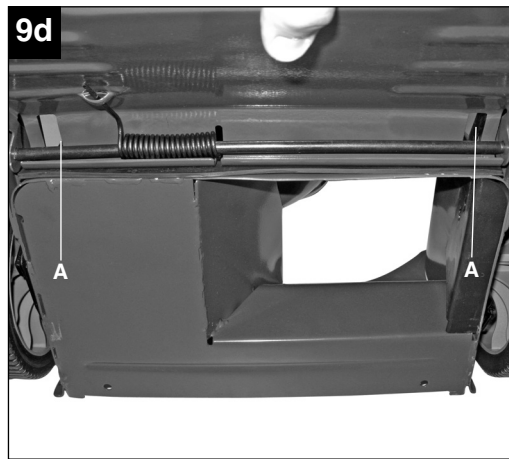
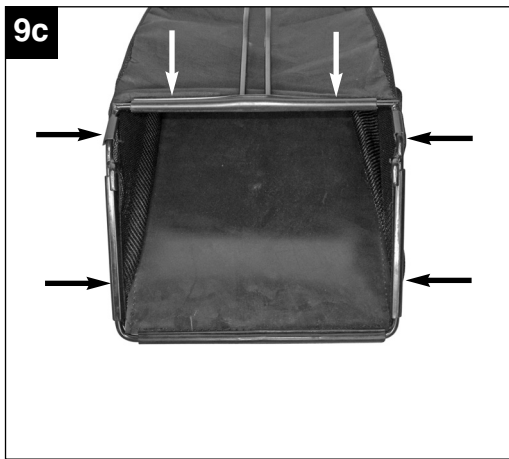


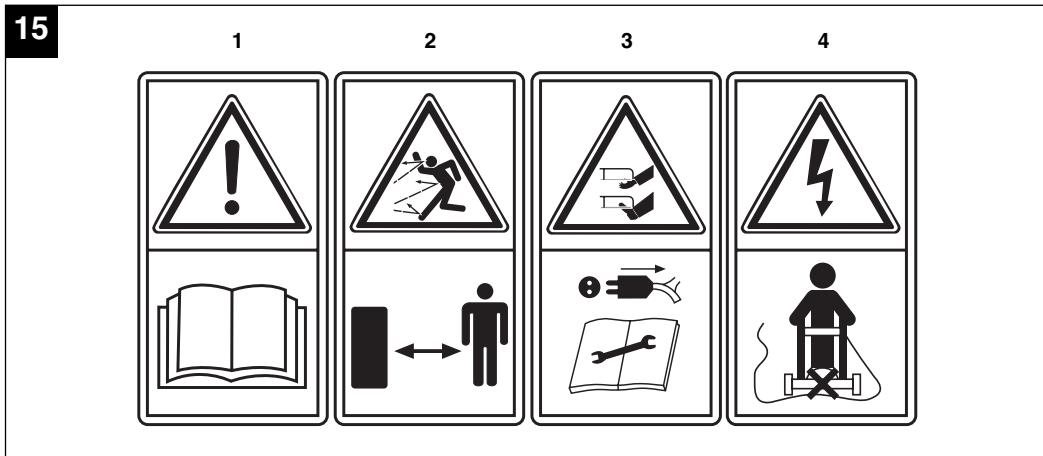
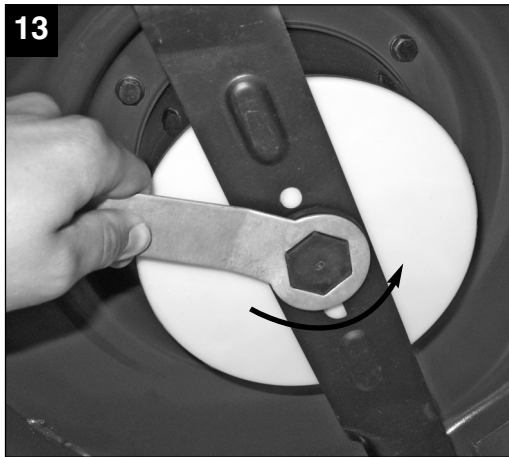
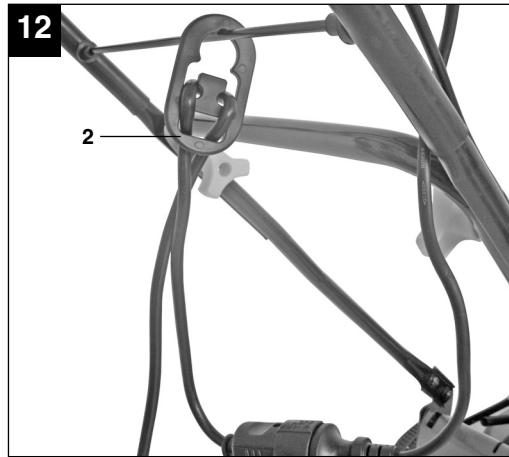
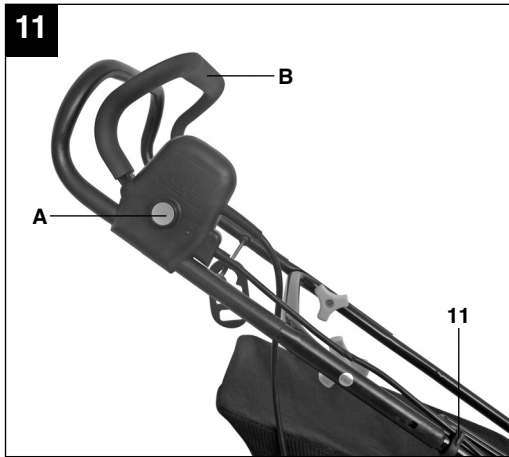
2



3







⚠ Důležité!

Abyste se při používání zařízení vyhnuli zranění a poškození zařízení, musíte se seznámit s několika bezpečnostními předpisy. Přečtěte si prosím pečlivě celý provozní manuál. Uložte tento manuál na bezpečném místě, abyste měli informace neustále k dispozici. Pokud předáváte zařízení jiné osobě, dejte jí také tento provozní manuál. Neakceptujeme zodpovědnost za poškození nebo nehody zapříčiněné neznalostí těchto nařízení a bezpečnostních informací.

1. Bezpečnostní předpisy

Odpovídající bezpečnostní informace lze nalézt v příloženém bookletu.

⚠ VAROVÁNÍ!**Čtete všechna bezpečnostní nařízení a instrukce.**

Jakékoliv chyby při dodržování bezpečnostních nařízení a instrukcí mohou mít za následek elektrický zkrat, požár nebo vážný úraz.

Uložte všechny bezpečnostní předpisy a instrukce na bezpečném místě, byste je mohli kdykoliv v budoucnosti použít.

Vysvětlení varovných symbolů na zařízení (viz. Obr. 15)

1. Před provozem zařízení si přečtěte pokyny k použití.
2. Držte ostatní osoby v bezpečné vzdálenosti od zařízení (nedovolte vstup do nebezpečné zóny).
3. Varování! Ostré nože! Před prováděním oprav nebo když je přívodní kabel poškozený vytáhněte napájecí kabel ze zdroje napájení. Nože po vypnutí sekačky pokračují v otáčení.
4. Varování! Kabel držte v bezpečné vzdálenosti od nožů.

2. Nákres (Obr. 1.2.)

1. Ovládací spínač (ON/ OFF)
2. Napínání kabelu - reliéfní svorky
3. Travní koš
4. Klapka
5. Napájecí kabel
6. Horní tlačné madlo
7. Spodní tlačné madlo
8. Centrální nastavení výšky
9. Rám koše na trávu
10. Distanční deska

11. Kabelové svorky
12. Šrouby uchycení horního tlačného madla
13. Šrouby uchycení spodního tlačného madla

3. Správné použití

Travní sekačka je určena k soukromému používání např. pro použití doma nebo na zahradě.

Při používání sekačky byste neměli překročit roční provozní čas, který je obecně 50 hodin. Během tohoto času je zařízení primárně používáno k sekání malých svahů, domácích trávníků, domácích / hobby zahrad. Veřejné prostory, sportovní haly a zemědělské / lesní využití jsou vyloučeny.

Důležité: Vzhledem k vysokému riziku poranění uživatele, nesmí být sekačka používána k sekání a úpravě keřů, živých plotů, osázených střeš nebo balkónových trávníků, k čištění (vysávání) nečistot nebo sutě, nebo rozsekání na zemi ležících větví stromů či živých plotů. Mimoto, sekačka nesmí být používána jako kultivátor například ke srovnávání terénu, např. krtinců.

Z bezpečnostních důvodů nesmí být sekačka používána jako pohonná jednotka pro jiné pracovní nástroje nebo jakékoliv nářadí, ledaže by bylo toto používání úmyslně povoleno výrobcem.

Zařízení by mělo být používáno pouze pro předepsané účely. Jakékoliv jiné používání je považováno jako nesprávné použití (zneužití). Uživatel / obsluha a nikoliv výrobce bude zodpovědný za jakékoliv poškození nebo zranění způsobené špatným používáním zařízení.

Mějte prosím na paměti, že nebylo vaše zařízení navrženo pro komerční, řemeslné nebo průmyslové využití. Vaše záruka nebude uznána, pokud bylo zařízení využíváno na komerční, řemeslné nebo průmyslové nebo podobné účely.

4. Technické údaje

Hlavní napájení:	230 V, 50 Hz
Příkon:	1800 W
Druh ochrany:	IPX4
Rychlost motoru:	2900 ot/min
Sečná šířka:	46 cm
Nastavení výšky sekání:	25 – 75 mm
Obsah sběrného koše:	60 l
L_{PA} Hladina akustického tlaku:	85 dB(A)
L_{WA} Hladina akustického výkonu:	94 dB(A)
Víbrace madel:	$\leq 5,228 \text{ m/s}^2$
Váha:	26,5 kg

5. Před nastartováním zařízení

Sekačka je dodávána nesložená. Před použitím sekačky musí být sestaveno tlačné madlo a sběrný koš. Krok za krokem dodržujte provozní instrukce a sledujte přiložené obrázky, jako vizuální návod, abyste jednoduše zařízení sestavili.

Sestavení dlouhého madla (Obr.3-8)

Stiskněte distanční desku (Obr.3/ Položka 10) do výstupku. Nyní vložte dolní tlačné madlo do příslušné montáže (Obr. 4). Potom pevně přišroubujte spodní tlačné madlo - podle Obr. 5. a 6.

Když nastavujete horní tlačné madlo, musíte zvolit příslušný uchycovací otvor (Obr. 7). Použitím otvorů L ve spodní poloze nebo H v horní poloze připevněte horní tlačné madlo. Ke spodnímu madlu přišroubujte horní tlačné madlo, jak je zobrazeno na Obr. 8.

Připevnění sběrného koše (viz. Obr. 9a až 9e).

Vložte sběrný vak na trávu do rámu (Obr. 9a). Sběrný vak musí být uchycen k rámu vaku, jak je zobrazeno na Obr. 9b. a 9c. Před uchycením sběrného vaku se musíte ujistit, že je motor vypnut a nože se již netočí. Sběrný koš musí být zaháknut do dvou otvorů na sekačce (Obr. 9d / Položka A).

Abyste koš připevnili, musíte otevřít rukou klapku (Obr. 9e/ Pol. 4) a druhou rukou připevněte sběrný koš, jak je zobrazeno na Obr. 9e. Klapka je držena proti sběrnému koši pružinou.

Nastavení výšky sekání

Důležité! Sečnou výšku nastavujte pouze, když je motor vypnut a napájecí kabel odpojen.

Před tím, než začnete sekat, pro jistotu zkontrolujte, zda nejsou nože tupé a nejsou poškozeny některé z upínacích prvků. Jako ochranu před jakoukoliv nerovnováhou, tupé nebo poškozené nože vyměňte. Abyste tuto kontrolu mohli provést, vypněte motor a vytáhněte zástrčku ze zásuvky.

Výška sekání se nastavuje podle obr. 10

1. Vytáhněte páčku (8)
2. Páčku (8) nastavte na požadovanou výšku sekání.

Výška sekání může být v pěti intervalech nastavena v rozsahu 25 – 75 mm.

Napájení

Sekačka může být připojena k libovolné napájecí zásuvce 230 V, střídavý proud. Nicméně, zástrčka musí mít zemnicí kontakt chráněný 16 A jističem. Dodatečně musí být použit jistič s proudovým chráničem s max. 30mA.

Napájecí kabel pro zařízení

Používejte prosím pouze nepoškozené napájecí kabely. Celková délka kabelu by neměla přesáhnout 50 m. Delší kabel sníží výkonový výstup elektrického motoru. Napájecí kabel musí mít průřez 3 x 1,5 mm². Izolace napájecího kabelu travního aerátoru bývá často poškozena. Některé z příčin poškození jsou:

- proseknutí zapříčiněná sekáním přes kabel
- sevření kabelů tažených dveřmi nebo okny
- prasknutí z důvodu stárí izolace
- zauzlování způsobené nesprávným uchycením nebo vedením kabelu

Napájecí kabely musí být minimálně typu HO54RN-F a 3-žilové. Typ kabelu musí být vytisknut na samotném kabelu. Nakupujte pouze kabely, které jsou takto označeny. Zásuvky a zástrčky napájecích kabelů musí být vyrobeny z gumy a musí být odolné proti stříkající vodě. Existuje omezení délky kabelu. Delší napájecí kabely vyžadují větší průřez vodiče. Napájecí kabely a přípojovací vedení musí být pravidelně kontrolovány, zda nejsou poškozeny. Před jejich kontrolou se přesvědčte, že jsou bez proudu. Kompletně kabel rozviňte. Zkontrolujte také vstupní body kabelu, zástrčky a zásuvky, kabelové smyčky.

6. Provoz

Před připojením zařízení k napájení zkontrolujte, že jsou údaje na výrobním štítku identické s hodnotami napájení. Připojte hlavní napájení (Obr. 1 / Pol. 5) k prodlužovacímu kabelu. Je nezbytné, aby byl prodlužovací kabel zabezpečen kabelovou svorkou, jak je zobrazeno na Obr. 12.

Důležité!

Jako ochranu před náhodným zapnutím zařízení je sekačka vybavena bezpečnostním spínačem (Obr. 11 / Pol. A), který musí být zapnut ještě před zapnutím ovládacího spínače (Obr. 11 / Pol. B). Když dojde k jeho uvolnění, vypnou se všechny spínače sekačky.

Vyzkoušejte funkci spínače. Zopakujte několikrát tento proces, abyste se ujistili, že zařízení funguje správně. Před prováděním jakékoliv opravy nebo údržby zařízení, se ujistěte, že se nože neotáčí a napájení sekačky je odpojeno.

Důležité! Nikdy při vyprazdňování koše neotevírejte výsypnou klapku, pokud je motor v chodu. Otáčející se nože mohou způsobit vážný úraz.

Vždy pečlivě zajistěte klapku a koš. Před vyjímáním koše vždy vypněte motor.

Mezi krytem nožů a sekajícím uživatelem musí být neustále udržována bezpečná vzdálenost. Buďte zvláště opatrní při sekání, změně směru na násypcech nebo svazích. Ujistěte se, že stojíte na bezpečném povrchu, používejte protiskluzové boty, pracovní rukavice, které umožní dobrý stisk a dlouhé kalhoty.

Vždy sekejte napříč svahem (nikoliv směrem nahoru a dolů). Z bezpečnostních důvodů sekačku nepoužívejte na svazích přesahujících sklon 15°.

Buďte obzvláště pozorní, když se pohybujete vzad a sekačku táhnete. Hrozí nebezpečí klopýtnutí.

Informace, jak správně sekat

Doporučujeme sekat tak, aby se dráhy sekání překrývaly.

Sekejte pouze s ostrými noži, které při sekání netřepí konečky trávy, což má za následek její žloutnutí.

K docílení dobrého sečení, ved'te sekačku tak rovně, jak jen je možné. Tyto dráhy se musí vždy o několik centimetrů překrývat tak, abyste nezanechávali pruhy neposečené trávy.

Četnost sečení záleží na rychlosti růstu trávy. V průběhu hlavní sezóny (květen – červen), sekejte trávu dvakrát za týden, ostatní měsíce jednou týdně. Výška sečení by se měla pohybovat mezi 4-6 cm a přírůstek trávy před dalším sekáním by měl být mezi 4 a 5 cm. Pokud tráva roste déle a trávu není nutné sekat tak často, neudělejte chybu a sekejte ji okamžitě, kde je to zapotřebí, jinak poškodíte trávník. Nikdy nesekejte trávník více než je jeho polovina délky.

Udržujte spodní část krytu nožů čistou a odstraňujte z tohoto prostoru veškerou usazenou trávu. Nánosy mohou znesnadnit nastartování sekačky a také nepříznivě ovlivňují kvalitu sekání a vyklápení trávy.

Na svazích sekejte napříč svahem (ne nahoru a dolů) Můžete zabránit (působit proti) sklouznutí sekačky ze svahu nastavením správného úhlu sekání.

Zvolte výšku sekání podle aktuální výšky trávy. Vyzkoušejte, několikrátým projetím, že na jedno přejetí nesekáte více trávy jak 4 cm její délky.

Před každou kontrolou nožů vypněte motor. Nezapomeňte, že se nože po vypnutí motoru ještě několik sekund otáčejí. Nikdy se nepokoušejte nože zastavit. Pravidelně kontrolujte, zda jsou nože správně zabezpečeny, v dobrém stavu a pevně uchyceny. Pokud ne, nože nabruste nebo vyměňte. Pokud při sekání nože zasáhnou cizí předmět, zastavte sekačku a počkejte, dokud se nože úplně nezastaví. Potom zkontrolujte stav nožů a držáku nožů. Pokud jsou poškozeni, musíte je vyměnit.

Umístěte přívodní kabel ve smyčkách před zásuvku na zem. Pohybujte se směrem od zásuvky a kabelu a zajistěte, aby byl kabel vždy na již posekaném pruhu, abyste napájecí kabel sekačkou nepřejeli.

Při sekání sledujte prostor trávníku před sebou. Po chvíli bude nutné vyprázdnit sběrný koš. **Důležité! Před vyjmutím travního koše vypněte motor a počkejte, dokud se nože nezastaví.**

Při vyjmutí sběrného koše zvedněte jednou rukou klapku a druhou rukou vyndejte sběrný koš.

K dodržení bezpečnosti po vyjmutí koše zavřete klapku zpět, aby byla zadní část výsypné klapky uzavřena. Pokud jsou zbytky trávy zachyceny v otvoru, je vhodné potáhnout sekačku asi jeden metr směrem zpět, aby bylo možné lépe motor nastartovat.

Trávu zachycenou na krytu sekačky nebo na noži neodstraňujte rukama, ale použijte vhodný nástroj, jako např. kartáč nebo smeták.

K zajištění správného sběru trávy do koše musí být sběrný vak po použití zevnitř vyčištěn.

Po vypnutí motoru a zastavení nože připojte sběrný koš.

Jednou rukou zvedněte vyprazdňovací klapku a druhou rukou připojte sběrný koš, který držíte ve druhé ruce.

7. Výměna napájecího kabelu

Pokud je napájecí kabel poškozen, musí být vyměněn výrobcem nebo autorizovaným servisem či vhodně proškolenou osobou, aby nedošlo k nebezpečným situacím.

8. Čištění, údržba a objednávání náhradních dílů

Před zahájením čištění vždy vypněte napájecí kabel ze zdroje.

8.1 Čištění

- Udržujte všechna bezpečnostní zařízení, ventilační otvory a kryt motoru čisté tak jak jen je možné. Otírejte zařízení čistým hadrem nebo vyfoukejte stlačeným vzduchem nízkého tlaku.
- Doporučujeme, abyste čistili zařízení okamžitě po použití sekačky.
- Čistěte zařízení pravidelně vlhkou utěrkou a jemným mýdlovým roztokem. Nepoužívejte čisticí prostředky nebo roztoky, mohly by poškodit plastové části zařízení. Zajistěte, aby nevnikla do zařízení žádná voda

8.2 Servis

- Opotřebené nebo poškozené nože, montáž nožů a šrouby by měly být vyměněny a nastaveny autorizovaným profesionálem, aby byla sekačka udržena v rovnováze.
- Sekačku nečistěte tekoucí vodou, obzvláště tlakovou vodou. Zajistěte, aby byly všechny montážní komponenty (šrouby, matice atd.) vždy dotaženy tak, aby bylo zařízení neustále bezpečně provozováno.
- Pravidelně kontrolujte možné známky opotřebení sestavení sběrného koše.
- Nadměrně opotřebené nebo poškozené části vyměňte.
- Vaši sekačku skladujte v suché místnosti.
- Abyste si služeb vašeho zařízení užívali co nejdéle, měly by být všechny šroubové spoje, kola a osy pravidelně čistěny a mazány.
- Udržování sekačky v dobrém technickém stavu pouze neprodlouží jeho životnost a nezajistí vysoký výkon, ale také zajistí sekání trávy s minimálním úsilím. K zajištění co nejlepších výsledků čistěte sekačku kartáčem nebo hadrem. K odstranění nečistot nepoužívejte roztoky nebo vodu.
- Řezné komponenty – např. klec nože a nižší ostří nože – jsou předmětem většího opotřebení než jiné části zařízení. Proto rutinně kontrolujte stav nože a vždy se ujistěte, že je pevně uchycen. Pokud je nůž kompletně opotřebený, musí být okamžitě vyměněn nebo naostřen. Nadměrná vibrace sekačky signalizuje, že nůž není správně vyrovnán a úder o předměty je deformován. V tom případě musí být nůž opraven nebo vyměněn.
- Uvnitř zařízení nejsou části, které vyžadují dodatečnou údržbu.

8.3 Výměna nože

Z bezpečnostních důvodů doporučujeme výměnu nože autorizovaným profesionálem.

Důležité! Používejte pracovní ochranné rukavice. Nůž vyměňte pouze za originální nůž firmy Einhel. Tím bude zajištěn vysoký výkon a bezpečnost za všech podmínek.

Při výměně nože postupujte následovně:

- Povolte šroub (viz. Obr 13a)
- Demontujte nůž a vyměňte jej za nový
- Při nasazování nože se ujistěte, že je instalován správným směrem. Vzduchová křídélka nože

musí směřovat směrem do motoru (viz. Obr. 14).
Výstupky musí být sestaveny s otvory nože (viz. Obr. 14).

- Potom univerzálním klíčem znovu dotáhněte šroub. Krouticí moment dotažení by měl být přibližně 25 Nm.

Na konci sezóny proveďte úplnou kontrolu sekačky a odstraňte veškerou trávu a nečistoty, které by se mohly hromadit. Na začátku každé sezóny zajistěte kontrolu nože. Pokud jsou nutné opravy, kontaktujte, prosím, naše zákaznické centrum. Používejte pouze originální náhradní díly.

8.4 Objednávání náhradních dílů

Při objednávání náhradních dílů udávejte následující údaje:

- Typ zařízení
- Výrobní číslo zařízení
- Identifikační číslo zařízení
- Číslo měněné součástky

Pozdější ceny a informace jsou uvedeny na webových stránkách www.isc-gmbh.info

9. Likvidace a recyklace

Jednotka je dodávána v balení, které ji chrání před poškozením během přepravy. Tento obal je z materiálu, který může být znovu použit – recyklován. Jednotka a její komponenty jsou vyrobeny z různých druhů materiálů, jako je kov a plasty. Poškozené komponenty musí být zlikvidovány jako zvláštní odpad. Zeptejte se vašeho dealera nebo místních úřadů zodpovědných za likvidaci odpadů.

10. Odstraňování závad

Porucha	Možné příčiny	Odstranění poruchy
Motor nespouští	<ul style="list-style-type: none"> a) Poškozený kondenzátor b) V zástrčce není napájení c) Kabel je poškozený d) Kombinace spínač/zástrčka jsou poškozeny e) Konektory jsou odděleny od motoru nebo kondenzátoru. f) Sekačka stojí ve vysoké trávě g) Skříň motoru je ucpaná 	<ul style="list-style-type: none"> a) Skříň motoru je zablokována. Nechte závadu opravit v autorizovaném servisu b) Zkontrolujte kabel a pojistku c) Zkontrolujte kabel d) Nechte závadu opravit v autorizovaném servisu e) Nechte závadu opravit v autorizovaném servisu f) Startujte v nízké nebo právě posečené trávě, pokud je to nutné změňte výšku sekání. g) Vyčistěte skříň, aby se nože pohybovaly volně.
Výkon motoru klesá (kolísá)	<ul style="list-style-type: none"> a) Tráva je příliš vysoká nebo vlhká b) Skříň motoru je ucpaná c) Nůž je opotřeben 	<ul style="list-style-type: none"> a) Nastavte správnou výšku b) Vyčistěte skříň c) Vyměňte nůž
Sekání je nepravidelné	<ul style="list-style-type: none"> a) Nůž je opotřeben b) Špatná výška sekání 	<ul style="list-style-type: none"> a) Vyměňte nebo nabruste nůž. b) Nastavte správnou výšku

Důležité! Z důvodu ochrany je motor dodáván s tepelnou pojistkou, která přerušuje obvod, když je motor přetížen a po krátkém vychlazení motoru se spínače automaticky zapnou.

⚠ Dôležité!

Aby ste sa pri používaní zariadenia vyhli zraneniu a poškodeniu zariadenia, musíte sa oboznámiť s niekoľkými bezpečnostnými predpismi. Prečítajte si, prosím, pozorne celý prevádzkový manuál. Uložte tento manuál na bezpečnom mieste, aby ste mali informácie neustále k dispozícii. Ak odovzdávate zariadenie inej osobe, dajte jej aj tento prevádzkový manuál. Neakceptujeme zodpovednosť za poškodenia alebo nehody zapríčinené neznalosťou týchto nariadení a bezpečnostných informácií.

1. Bezpečnostné predpisy

Zodpovedajúce bezpečnostné informácie je možné nájsť v priloženom booklete.

⚠ VAROVANIE!

Čítajte všetky bezpečnostné nariadenia a inštrukcie.

Akékoľvek chyby pri dodržiavaní bezpečnostných nariadení a inštrukcií môžu mať za následok elektrický skrat, požiar alebo vážny úraz.

Uložte všetky bezpečnostné predpisy a inštrukcie na bezpečnom mieste, aby ste ich mohli kedykoľvek v budúcnosti použiť.

Vysvetlenie varovných symbolov na zariadení (pozrite Obr. 15)

1. Pred prevádzkou zariadenia si prečítajte pokyny na použitie.
2. Držte ostatné osoby v bezpečnej vzdialenosti od zariadenia (nedovoľte vstup do nebezpečnej zóny).
3. Varovanie! Ostré nože! Pred vykonávaním opráv alebo keď je prírodný kábel poškodený vyťahnite napájací kábel zo zdroja napájania. Nože po vypnutí kosačky pokračujú v otáčaní.
4. Varovanie! Kábel držte v bezpečnej vzdialenosti od nožov.

2. Nákres (Obr. 1.2.)

1. Ovládací spínač (ON/OFF)
2. Napínanie kábla – reliéfne svorky
3. Kôš na trávu
4. Klapka
5. Napájací kábel
6. Horné tlačné držadlo
7. Spodné tlačné držadlo
8. Centrálna nastavenie výšky

9. Rám koša na trávu
10. Dištančná doska
11. Kábové svorky
12. Skrutky uchytenia horného tlačného držadla
13. Skrutky uchytenia spodného tlačného držadla

3. Správne použitie

Trávna kosačka je určená na súkromné používanie, napr. na použitie doma alebo na záhrade.

Pri používaní kosačky by ste nemali prekročiť ročný prevádzkový čas, ktorý je všeobecne 50 hodín. Počas tohto času je zariadenie primárne používané na kosenie malých svahov, domácich trávnikov, domácich/hobby záhrad. Verejné priestory, športové haly a poľnohospodárske/lesné využitie sú vylúčené.

Dôležité: Vzhľadom na vysoké riziko poranenia používateľa, nesmie byť kosačka používaná na kosenie a úpravu kríkov, živých plotov, osadených striech alebo balkónových trávnikov, na čistenie (vysávanie) nečistôt alebo sutiny, alebo rozsekánie na zemi ležiacich vetiev stromov či živých plotov. Okrem toho kosačka nesmie byť používaná ako kultivátor, napríklad na vyrovnávanie terénu, napr. krtincov.

Z bezpečnostných dôvodov nesmie byť kosačka používaná ako pohonná jednotka pre iné pracovné nástroje alebo akékoľvek náradie, iba ak by bolo toto používanie úmyselne povolené výrobcom.

Zariadenie by malo byť používané iba na predpísané účely. Akékoľvek iné používanie je považované ako nesprávne použitie (zneužitie). Používateľ/obsluha, nie výrobca, bude zodpovedný za akékoľvek poškodenie alebo zranenie spôsobené zlým používaním zariadenia.

Majte, prosím, na pamäti, že vaše zariadenie nebolo navrhnuté na komerčné, remeselné alebo priemyselné využitie. Vaša záruka nebude uznaná, ak bolo zariadenie využívané na komerčné, remeselné, priemyselné alebo podobné účely.

4. Technické údaje

Hlavné napájanie:	230 V, 50 Hz
Príkon:	1 800 W
Druh ochrany:	IPX4
Rýchlosť motora:	2 900 ot./min
Sečná šírka:	46 cm
Nastavenie výšky kosenia:	25 – 75 mm
Obsah zberného koša:	60 l
L _{PA} Hladina akustického tlaku:	85 dB(A)
L _{WA} Hladina akustického výkonu:	94 dB(A)
Vibrácie držiadiel:	≤ 5,228 m/s ²
Hmotnosť:	26,5 kg

5. Pred naštartovaním zariadenia

Kosačka je dodávaná nezložená, Pred použitím kosačky musí byť zostavené tlačné držadlo a zberný kôš. Krok za krokom dodržujte prevádzkové inštrukcie a sledujte priložené obrázky ako vizuálny návod, aby ste jednoducho zariadenie zostavili.

Zostavenie dlhého držadla (Obr. 3-8)

Stlačte dištančnú dosku (Obr. 3 / položka 10) do výstupku. Teraz vložte dolné tlačné držadlo do príslušnej montáže (Obr. 4). Potom pevne priskrutkujte spodné tlačné držadlo – podľa Obr. 5. a 6.

Keď nastavujete horné tlačné držadlo, musíte zvoliť príslušný uchycovací otvor (Obr. 7). Použitím otvorov L v spodnej polohe alebo H v hornej polohe pripevníte horné tlačné držadlo. K spodnému držadlu priskrutkujte horné tlačné držadlo, ako je zobrazené na Obr. 8.

Pripevnenie zberného koša (pozrite Obr. 9a až 9e).

Vložte zberný vak na trávu do rámu (Obr. 9a). Zberný vak musí byť uchytený k rámu vaku, ako je zobrazené na Obr. 9b. a 9c. Pred uchytením zberného vaku sa musíte uistiť, že je motor vypnutý a nože sa už netočia. Zberný kôš musí byť zavesený do dvoch otvorov na kosačke (Obr. 9d / položka A). Aby ste kôš pripevnili, musíte otvoriť rukou klapku (Obr. 9e / pol. 4) a druhou rukou pripevníte zberný kôš, ako je zobrazené na Obr. 9e. Klapka je držaná proti zbernému košu pružinou.

Nastavenie výšky kosenia

Dôležité! Výšku kosenia nastavujte iba vtedy, keď je motor vypnutý a napájací kábel odpojený.

Pred tým, než začnete kosiť, pre istotu skontrolujte, či nie sú nože tupé a nie sú poškodené niektoré z upínacích prvkov.

Ako ochranu pred akoukoľvek nerovnováhou tupé alebo poškodené nože vymeňte. Aby ste túto kontrolu mohli vykonať, vypnite motor a vytiahnite zástrčku zo zásuvky.

Výška kosenia sa nastavuje ako na Obr. 10.

1. Vytiahnite páčku (8)
2. Páčku (8) nastavte na požadovanú výšku kosenia.

Výška kosenia môže byť v piatich intervaloch nastavená v rozsahu 25 – 75 mm.

Napájanie

Kosačka môže byť pripojená k ľubovoľnej napájacej zásuvke 230 V, striedavý prúd. No zástrčka musí mať uzemňovací kontakt chránený 16 A ističom. Dodatočne musí byť použitý istič s prúdovým chráničom s max. 30 mA.

Napájací kábel pre zariadenie

Používajte, prosím, iba nepoškodené napájacie káble. Celková dĺžka kábla by nemala presiahnuť 50 m. Dlhší kábel zníži výkonový výstup elektrického motora. Napájací kábel musí mať prierez 3 × 1,5 mm². Izolácia napájacieho kábla trávneho aerátora býva často poškodená. Niektoré z príčin poškodenia sú:

- preseknutie zapríčinené kosením cez kábel
- zovretie káblov ťahaných dvermi alebo oknami
- prasknutie z dôvodu staroby izolácie
- zauzľovanie spôsobené nesprávnym uchytením alebo vedením kábla

Napájacie káble musia byť minimálne typu HO54RN-F a 3-žilové. Typ kábla musí byť vytlačený na samotnom kábli. Nakupujte iba káble, ktoré sú takto označené. Zásuvky a zástrčky napájacích káblov musia byť vyrobené z gumy a musia byť odolné proti striekajúcej vode. Existuje obmedzenie dĺžky kábla. Dlhšie napájacie káble vyžadujú väčší prierez vodiča. Napájacie káble a pripájacie vedenia musia byť pravidelne kontrolované, či nie sú poškodené. Pred ich kontrolou sa presvedčte, že sú bez prúdu. Kompletne kábel rozviňte. Skontrolujte

tiež vstupné body kábla, zástrčky a zásuvky, káblové slučky.

6. Prevádzka

Pred pripojením zariadenia k napájaniu skontrolujte, či sú údaje na výrobnom štítku identické s hodnotami napájania. Pripojte hlavné napájanie (Obr. 1 / pol. 5) k predĺžovaciemu káblu. Je nevyhnutné, aby bol predĺžovací kábel zabezpečený káblovou svorkou, ako je zobrazené na Obr. 12.

Dôležité!

Ako ochranu pred náhodným zapnutím zariadenia je kosačka vybavená bezpečnostným spínačom (Obr. 11 / pol. A), ktorý musí byť zapnutý ešte pred zapnutím ovládacieho spínača (Obr. 11 / pol. B). Keď dôjde k jeho uvoľneniu, vypnú sa všetky spínače kosačky.

Vyskúšajte funkciu spínača. Zopakujte niekoľkokrát tento proces, aby ste sa uistili, že zariadenie funguje správne. Pred vykonávaním akejkoľvek opravy alebo údržby zariadenia, sa uistite, že sa nože neotáčajú a napájanie kosačky je odpojené.

Dôležité! Nikdy pri vyprázdňovaní koša neotvárajte výsypnú klapku pokiaľ je motor v chode. Otáčajúce sa nože môžu spôsobiť vážny úraz.

Vždy dôkladne zaistíte klapku a kôš. Pred vyberaním koša vždy vypnite motor.

Medzi krytom nožov a používateľom kosačky musí byť neustále udržiavaná bezpečná vzdialenosť. Budte zvlášť opatrní pri kosení, zmene smeru na násypoch alebo svahoch. Uistite sa, že stojíte na bezpečnom povrchu, používajte protišmykové topánky, pracovné rukavice, ktoré umožnia dobrý stisk a dlhé nohavice.

Vždy koste naprieč svahom (nie smerom hore a dole). Z bezpečnostných dôvodov kosačku nepoužívajte na svahoch presahujúcich sklon 15°.

Budte obzvlášť pozorní, keď sa pohybujete vzad a kosačku ťaháte. Hrozí nebezpečenstvo potknutia.

Informácie, ako správne kosiť

Odporúčame kosiť tak, aby sa dráhy kosenia prekrývali.

Koste iba s ostrými nožmi, ktoré pri kosení neštiepia končeky trávy, čo má za následok jej žltnutie.

Na docielenie dobrého kosenia, vedte kosačku tak rovno, ako je to len možné. Tieto dráhy sa musia vždy o niekoľko centimetrov prekrývať tak, aby ste nezanechávali pruhy nepokosenej trávy.

Početnosť kosenia závisí od rýchlosti rastu trávy. V priebehu hlavnej sezóny (máj – jún), koste trávu dvakrát za týždeň, ostatné mesiace raz týždenne. Výška kosenia by sa mala pohybovať medzi 4 – 6 cm a prírastok trávy pred ďalším kosením by mal byť medzi 4 a 5 cm. Ak tráva rastie dlhšie a trávu nie je nutné kosiť tak často, neurobte chybu a koste ju okamžite, kde je to potrebné, inak poškodíte trávnik. Nikdy nekoste trávnik viac než je jeho polovica dĺžky.

Udržujte spodnú časť krytu nožov čistú a odstraňujte z tohto priestoru všetku usadenú trávu. Nánosy môžu skomplikovať naštartovanie kosačky a tiež nepriaznivo ovplyvňujú kvalitu kosenia a vyklápania trávy.

Na svahoch koste naprieč svahom (nie hore a dole). Môžete zabrániť (pôsobiť proti) sklznutiu kosačky zo svahu nastavením správneho uhla kosenia.

Zvoľte výšku kosenia podľa aktuálnej výšky trávy. Vyskúšajte viacnásobným prejdením, že na jedno prejdenie nekosíte viac trávy ako 4 cm jej dĺžky.

Pred každou kontrolou nožov vypnite motor. Nezabudnite, že sa nože po vypnutí motora ešte niekoľko sekúnd otáčajú. Nikdy sa nepokúšajte nože zastaviť. Pravidelne kontrolujte, či sú nože správne zabezpečené, v dobrom stave a pevne uchytené. Ak nie sú, nože nabrúste alebo vymeňte. Ak pri kosení nože zasiahnu cudzí predmet, zastavte kosačku a počkajte, kým sa nože úplne nezastavia. Potom skontrolujte stav nožov a držiaka nožov. Ak sú poškodené, musíte ich vymeniť.

Umiestnite prívodný kábel v slučkách pred zásuvku na zem. Pohybujte sa smerom od zásuvky a kábla a zaistite, aby bol kábel vždy na už posekanom pruhu, aby ste napájací kábel kosačkou neprešli.

Pri kosení sledujte priestor trávnik pred sebou. Po chvíli bude nutné vyprázdniť zberný kôš. **Dôležité! Pred vybratím zberného koša vypnite motor a počkajte, kým sa nože nezastavia.**

Pri vybratí zberného koša zdvihnite jednou rukou klapku a druhou rukou vyberte zberný kôš. Pre dodržanie bezpečnosti po vybratí koša zavrite klapku späť, aby bola zadná časť výsypnej klapky uzatvorená. Ak sú zvyšky trávy zachytené v otvore, je vhodné potiahnuť kosačku asi jeden meter smerom späť, aby bolo možné lepšie motor naštartovať.

Trávu zachytenú na kryte kosačky alebo na noži neodstraňujte rukami, ale použite vhodný nástroj, ako napr. kefu alebo zmeták.

Na zaistenie správneho zberu trávy do koša musí byť zberný vak po použití zvnútra vyčistený.

Po vypnutí motora a zastavení noža pripojte zberný kôš.

Jednou rukou zdvihnite vyprázdňovaciu klapku a druhou rukou pripojte zberný kôš, ktorý držíte v druhej ruke.

7. Výmena napájacieho kábla

Ak je napájací kábel poškodený, musí byť vymenený výrobcom alebo autorizovaným servisom či vhodne preškolenou osobou, aby nedošlo k nebezpečným situáciám.

8. Čistenie, údržba a objednávanie náhradných dielov

Pred začatím čistenia vždy vypnite napájací kábel zo zdroja.

8.1 Čistenie

- Udržujte všetky bezpečnostné zariadenia, ventilačné otvory a kryt motora čisté tak, ako je to len možné. Pretierajte zariadenie čistou handrou alebo vyfúkajte stlačeným vzduchom nízkeho tlaku.
- Odporúčame, aby ste čistili zariadenie okamžite po použití kosačky.
- Čistite zariadenie pravidelne vlhkou utierkou a jemným mydlovým roztokom. Nepoužívajte čistiace prostriedky alebo roztoky, mohli by poškodiť plastové časti zariadenia. Zaistite, aby nevnikla do zariadenia žiadna voda.

8.2 Servis

- Opotrebené alebo poškodené nože, montáž nožov a skrutky by mali byť vymenené a nastavené autorizovaným profesionálom, aby bola kosačka udržaná v rovnováhe.
- Kosačku nečistite tečúcou vodou, obzvlášť tlakovou vodou. Zaistite, aby boli všetky montážne komponenty (skrutky, matice atď.) vždy dotiahnuté tak, aby bolo zariadenie neustále bezpečne prevádzkované.
- Pravidelne kontrolujte možné známky opotrebenia zostavenia zberného koša.
- Nadmerne opotrebené alebo poškodené časti vymeňte.
- Vašu kosačku skladujte v suchej miestnosti.
- Aby ste si služby vášho zariadenia užívali čo najdlhšie, mali by byť všetky skrutkové spoje, kolesá a osi pravidelne čistené a mazané.
- Udržovanie kosačky v dobrom technickom stave nielenže predĺži jeho životnosť a zaisť vysoký výkon, ale tiež zaisť kosenie trávy s minimálnym úsilím. Pre zaistenie čo najlepších výsledkov čistite kosačku kefou alebo handrou. Na odstránenie nečistôt nepoužívajte roztoky alebo vodu.
- Rezné komponenty – napr. klietka noža a nižšie ostrie noža – sú predmetom väčšieho opotrebenia než iné časti zariadenia. Preto rutinne kontrolujte stav noža a vždy sa uistite, že je pevne uchytený. Ak je nôž kompletne opotrebený, musí byť okamžite vymenený alebo naoštrovaný. Nadmerná vibrácia kosačky signalizuje, že nôž nie je správne vyrovnaný a údermi o predmety je deformovaný. V tom prípade musí byť nôž opravený alebo vymenený.
- Vnútri zariadenia nie sú časti, ktoré vyžadujú dodatočnú údržbu.

8.3 Výmena noža

Z bezpečnostných dôvodov odporúčame výmenu noža autorizovaným profesionálom.

Dôležité! Používajte pracovné ochranné rukavice. Nôž vymeňte iba za originálny nôž firmy Einhel. Tým bude zaistený vysoký výkon a bezpečnosť za všetkých podmienok.

Pri výmene noža postupujte nasledovne:

- Povol'te skrutku (pozrite Obr. 13a)
- Demontujte nôž a vymeňte ho za nový
- Pri nasadzovaní noža sa uistite, že je inštalovaný správnym smerom. Vzduchové krídelká noža

musia smerovať smerom do motora (pozrite Obr. 14). Výstupky musia byť zostavené s otvormi noža (pozrite Obr. 14).

- Potom univerzálnym kľúčom znovu dotiahnite skrutku. Krútiaci moment dotiahnutia by mal byť približne 25 Nm.

Na konci sezóny vykonajte úplnú kontrolu kosačky a odstráňte všetku trávu a nečistoty, ktoré by sa mohli hromadiť. Na začiatku každej sezóny zaistite kontrolu noža. Ak sú nutné opravy, kontaktujte, prosím, naše zákaznícke centrum. Používajte iba originálne náhradné diely.

8.4 Objednávanie náhradných dielov

Pri objednávaní náhradných dielov udávajte nasledujúce údaje:

- Typ zariadenia
- Výrobné číslo zariadenia
- Identifikačné číslo zariadenia
- Číslo menenej súčiastky

Neskoršie ceny a informácie sú uvedené na webových stránkach www.isc-gmbh.info

Výmenný nôž č. 34.056.20

9. Likvidácia a recyklácia

Jednotka je dodávaná v balení, ktoré ju chráni pred poškodením počas prepravy. Tento obal je z materiálu, ktorý môže byť znovu použitý – recyklovaný. Jednotka a jej komponenty sú vyrobené z rôznych druhov materiálov, ako je kov a plasty. Poškodené komponenty musia byť zlikvidované ako zvláštny odpad. Opýtajte sa vášho dileru alebo miestnych úradov zodpovedných za likvidáciu odpadov.

10. Odstraňovanie porúch

Porucha	Možné príčiny	Odstránenie poruchy
Motor neštartuje	<ul style="list-style-type: none"> a) Poškodený kondenzátor b) V zástrčke nie je napájanie c) Kábel je poškodený d) Kombinácia spínač/zástrčka sú poškodené e) Konektory sú oddelené od motora alebo kondenzátora. f) Kosačka stojí vo vysokej tráve g) Skriňa motora je upchaná 	<ul style="list-style-type: none"> a) Skriňa motora je zablokovaná. Nechajte poruchu opraviť v autorizovanom servise b) Skontrolujte kábel a poistku c) Skontrolujte kábel d) Nechajte poruchu opraviť v autorizovanom servise e) Nechajte poruchu opraviť v autorizovanom servise f) Štartujte v nízkej alebo práve pokosenej tráve, ak je to nutné zmeňte výšku kosenia. g) Vyčistite skriňu, aby sa nože pohybovali voľne.
Výkon motora klesá (koliše)	<ul style="list-style-type: none"> a) Tráva je príliš vysoká alebo vlhká b) Skriňa motora je upchaná c) Nôž je opotrebovaný 	<ul style="list-style-type: none"> a) Nastavte správnu výšku b) Vyčistite skriňu c) Vymeňte nôž
Kosenie je nepravidelné	<ul style="list-style-type: none"> a) Nôž je opotrebovaný b) Zlá výška kosenia 	<ul style="list-style-type: none"> a) Vymeňte alebo nabrúste nôž. b) Nastavte správnu výšku

Dôležité! Z dôvodu ochrany je motor dodávaný s tepelnou poistkou, ktorá preruší obvod, keď je motor preťažený a po krátkom vychladnutí motora sa spínače automatiky zapnú.



Konformitätserklärung

ISC-GmbH · Eschenstraße 6 · D-94405 Landau/Isar

D erklärt folgende Konformität gemäß EU-Richtlinie und Normen für Artikel
GB declares conformity with the EU Directive and standards marked below for the article
F déclare la conformité suivante selon la directive CE et les normes concernant l'article
NL verklaart de volgende conformiteit in overeenstemming met de EU-richtlijn en normen voor het artikel
E declara la siguiente conformidad a tenor de la directiva y normas de la UE para el artículo
P declara a seguinte conformidade de acordo com a directiva CE e normas para o artigo
S förklarar följande överensstämmelse enl. EU-direktiv och standarder för artikeln
FIN ilmoittaa seuraavaa Euroopan unionin direktiivien ja normien mukaista yhdenmukaisuutta tuotteelle
N erklærer herved følgende samsvar med EU-direktiv og standarder for artikkel
BS заявляет о соответствии товара следующим директивам и нормам ЕС
HR izjavljuje sljedeću uskladenost s odredbama i normama EU za artikl.
RO declară următoarea conformitate cu linia directoare CE și normele valabile pentru articolul.
TR ürün ile ilgili olarak AB Yönetmelikleri ve Normları gereğince aşağıdaki uygunluk açikla masını sunar.
GR δηλώνει την αλόουθη συμφώνια σύμφωνα με την Οδηγία ΕΕ και τα πρότυπο για το προϊόν


I dichiara la seguente conformità secondo la direttiva UE e le norme per l'articolo
DK attesterer følgende overensstemmelse i henhold til EU-direktiv og standarder for produkt
CZ prohlašuje následující shodu podle směrnice EU a norem pro výrobek.
H a következő konformitást jelenti ki a termékerekre vonatkozó EU-irányvonalak és normák szerint
SL pojasnjuje sledečo skladnost po smernici EU in normah za artikel.
PL deklaruje zgodność wymienionego poniżej artykułu z następującymi normami na podstawie dyrektywy WE.
SK vydáva nasledujúce prehlásenie o zhode podľa smernice EÚ a noriem pre výrobok.
SR декларира следното съответствие съгласно директивите и нормите на ЕС за продукта.
HR заявља про відповідність згідно з Директивою ЄС та стандартами, чинними для даного товару
ES deklareerib vastavuse järgnevalele EL direktiivi dele ja normidele
LT deklaruoja atitiktį pagal ES direktyvas ir normas straipsniui
RO izjavljuje sledeći konformitet u skladu s odredbom EZ i normama za artikl
LV Atbilstības sertifikāts apliecina zemāk minēto preču atbilstību ES direktīvām un standartiem
IS Samræmisýfirlýsing staðfestir eftirfarandi samræmi samkvæmt reglum Evrópubandalagsins og stöðlum fyrir vörur


Elektro-Rasenmäher BG-EM 1846 SE

<input checked="" type="checkbox"/>	98/37/EC	<input type="checkbox"/>	87/404/EEC
<input checked="" type="checkbox"/>	2006/95/EC	<input type="checkbox"/>	R&TTED 1999/5/EC
<input type="checkbox"/>	97/23/EC	<input checked="" type="checkbox"/>	2000/14/EC_2005/88/EC: L _{WM} = 85 dB; L _{WA} = 94 dB Ø = 46 cm
<input checked="" type="checkbox"/>	2004/108/EC	<input type="checkbox"/>	95/54/EC:
<input type="checkbox"/>	90/396/EEC	<input type="checkbox"/>	97/68/EC:
<input type="checkbox"/>	89/686/EEC		

EN 60335-1; EN 60335-2-77; EN 50366; EN 55014-1;
 EN 55014-2; EN 61000-3-2; EN 61000-3-11;
 TÜV SÜD Industrie Service GmbH; KBV VI

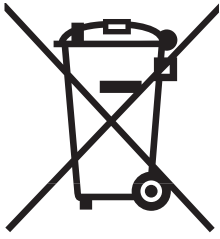
Landau/Isar, den 30.07.2008


 Weichselgartner
 General-Manager


 Tury Gao
 Product-Management

Art.-Nr.: 34.005.80 I.-Nr.: 01018
 Subject to change without notice

Archivierung: 3400580-43-4155050-08



Ⓢ Pouze pro členské země EU

Nedávejte elektrické nářadí do domácího odpadu.

Podle Evropské směrnice 2002/96/EG o starých elektrických a elektronických přístrojích (WEEE) a podle národního práva musí být použité elektrické nářadí odděleně skladováno a odevzdáno k ekologické recyklaci.

Alternativa recyklace k zaslání zpět:

Vlastník elektrického přístroje je alternativně namísto zaslání zpět povinen ke spolupráci při odborné recyklaci v případě, že se rozhodne přístroj zlikvidovat. Starý přístroj může být v tomto případě také odevzdán do sběrnny, která provede likvidaci ve smyslu národního zákona o hospodářském koloběhu a zákona o odpadech. Toto neplatí pro ke starým přístrojům přiložené části příslušenství a pomocné prostředky bez elektrických součástí.

Ⓢ Len pre krajiny EÚ

Neodstraňujte elektrické prístroje ako domový odpad.

Podľa Európskej smernice 2002/96/ES o odpade z elektrických a elektronických zariadení (OEEZ) a v súlade s národnými právnymi predpismi sa musia použité elektronické prístroje odovzdať do triedeného zberu a musí sa zabezpečiť špecifické spracovanie a recyklácia.

Recyklačná alternatíva k výzve na spätný odber výrobku:

Vlastník elektrického prístroja je alternativne namiesto spätnej zásielky povinný spolupracovať pri riadnej recyklácii prístroja voj môže byť za týmto účelom taktiež prenechaný zbernému miestu, ktoré vykoná odstránenie v zmysle národného zákona o recyklácii a ckých komponentov.

©Z

Dotisk nebo jiné rozmnožování dokumentace a průvodních dokumentů výrobků, také pouze výňatků, je přípustné výhradně se souhlasem firmy ISC GmbH.

©SK

Kopírovanie alebo iné rozmnožovanie dokumentácie a sprievodných podkladov produktov, a to aj čiastočné, je prípustné len s výslovným povolením spoločnosti ISC GmbH.

© Technické změny vyhrazeny
© Technické změny vyhradené

CZ ZÁRUČNÍ LIST

Vážená zákaznice, vážený zákazníku,

naše výrobky podléhají přísné kontrole kvality. Pokud i přesto tento přístroj bezvadně nefunguje, velice toho litujeme a prosíme Vás, abyste se obrátili na náš zákaznický servis, jehož adresa je uvedena na tomto záručním listu. Rádi Vám budeme k dispozici také telefonicky na níže uvedeném servisním čísle. Pro uplatňování nároků na záruku platí následující:

1. Tyto záruční podmínky upravují dodatečný záruční servis. Vašich zákonných nároků na záruku se tato záruka netýká. Náš záruční servis je pro Vás bezplatný.
2. Záruční servis se vztahuje výhradně na nedostatky, které lze odvodit z vad materiálu nebo výrobních vad a je také omezen pouze na odstranění těchto nedostatků, resp. výměnu přístroje. Dbejte prosím na to, že naše přístroje nebyly podle svého účelu určeny konstruovány pro živnostenské, řemeslnické nebo průmyslové použití. Záruční smlouva tak není realizována, pokud byl přístroj používán v živnostenských, řemeslných nebo průmyslových podnicích a při srovnatelných činnostech. Z naší záruky je dále vyloučeno poskytnutí náhrady za dopravní škody, škody způsobené nedodržováním montážního návodu nebo z důvodů neodborné instalace, nedodržování návodu k použití (jako např. připojení na chybné síťové napětí nebo druh proudu), nedovoleného nebo neodborného používání (jako např. přetížení přístroje nebo použití neschválených vložných nástrojů nebo příslušenství), nedodržování pokynů pro údržbu a bezpečnostních pokynů, vniknutí cizích těles do přístroje (jako např. písek, kameny nebo prach), použití násilí nebo poškození v důsledku cizích vlivů (jako např. škody způsobené pádem), jakož také běžného opotřebení způsobeného používáním.

Nárok na záruku zaniká, pokud bylo do přístroje již zasahováno.

3. Záruční doba činí 5 roky a začíná datem koupě přístroje. Nároky na záruku před vypršením záruční doby je třeba uplatňovat během dvou týdnů od zjištění defektu. Uplatňování nároků na záruku po vypršení záruční doby je vyloučeno. Oprava nebo výměna přístroje nevede k prodloužení záruční doby, ani k zahájení nové záruční doby za provedený výkon pro přístroj nebo pro případné zamontované náhradní díly. Toto platí také v případě servisu v místě Vašeho bydliště.
4. Při uplatňování Vašeho nároku na záruku zašlete prosím přístroj bez poštovného na níže uvedenou adresu. Přiložte originál prodejního dokladu nebo jiného datovaného potvrzení o koupi. Pokladní lístek si proto dobře uložte jako důkaz! Popište nám prosím pokud možno přesně důvod reklamace. Je-li defekt přístroje v našem záručním servisu obsažen, obdržíte obratem opravený nebo nový přístroj.

Samozřejmě rádi za úhradu nákladů odstraníme defekty na přístroji, které nespádají nebo již nespádají do rozsahu záruky. K tomu nám přístroj prosím zašlete na naši servisní adresu.

SK ZÁRUČNÝ LIST

Vážená zákazníčka, vážený zákazník,

naše výrobky podliehajú prísnej kontrole kvality. V prípade, že nebude prístroj napriek tomu bezchybne fungovať, je nám to veľmi ľúto a prosíme Vás, aby ste sa obrátili na našu servisnú službu na adrese uvedenej na tomto záručnom liste. Radi Vám budeme k dispozícii taktiež telefonicky na uvedenom servisnom telefónnom čísle. Pri uplatňovaní nárokov na záručné plnenie platia nasledujúce podmienky:

1. Tieto záručné podmienky upravujú dodatočné záručné plnenie. Vaše zákonné nároky na záruku nie sú touto zárukou dotknuté. Naše záručné plnenie je pre Vás zadarmo.
2. Záručné plnenie sa vzťahuje výlučne len na nedostatky, ktoré sú spôsobené chybami materiálu alebo výrobnými chybami, a je obmedzené na odstránenie týchto nedostatkov resp. výmenu prístroja. Prosím, dbajte na to, že naše prístroje neboli svojim určením konštruované na profesionálne, remeselnícke ani priemyselné použitie. Táto záručná zmluva sa preto neuzatvára, ak sa prístroj bude používať v profesionálnych, remeselníckych alebo priemyselných prevádzkach ako aj na činnosti rovnocenné s takýmto použitím. Z našej záruky sú okrem toho vylúčené náhradné plnenie za škody pri transporte, škody spôsobené nedodržaním návodu na montáž alebo na základe neodbornej inštalácie, nedodržaním návodu na použitie (ako napr. pripojením na nesprávne sieťové napätie alebo druh prúdu), zneužívaním alebo nesprávnym používaním (ako napr. preťaženie prístroja alebo použitie neprípustných pracovných nástrojov alebo príslušenstva), nedodržaním pokynov pre údržbu a bezpečnostných pokynov, vniknutím cudzích telies do prístroja (ako napr. piesok, kamene alebo prach), použitím násilia alebo cudzieho pôsobenia (napr. škody spôsobené pádom), a taktiež je vylúčené bežné opotrebenie primerané použitiu.

Nárok na záruku zaniká, ak už boli na prístroji svojvoľne uskutočnené zásahy.

3. Doba záruky je 2 roky a začína sa dátumom nákupu prístroja. Nároky na záruku sa musia uplatniť pred koncom uplynutia záručnej doby do dvoch týždňov od zistenia nedostatku. Uplatnenie nárokov na záruku po uplynutí záručnej doby je vylúčené. Oprava alebo výmena prístroja nevedie k predĺženiu záručnej doby ani nedochádza na základe tohto plnenia ku vzniku novej záručnej doby pre prístroj ani pre akékoľvek inštalované náhradné diely. To platí taktiež pri nasadení miestneho servisu.
4. Pre uplatnenie nároku na záruku nám prosím zašlite defektný prístroj oslobodený od poštovného na dole uvedenú adresu. Priložte predajný doklad v origináli alebo iný doklad o zakúpení s dátumom. Prosím, starostlivo si preto uschovajte pokladničný blok ako doklad o zakúpení! Prosím, popíšte nám čo najpresnejšie dôvod reklamácie. Ak spadá defekt prístroja pod naše záručné plnenie, dostanete obratom naspäť opravený alebo nový prístroj.

Samozrejme Vám radi opravíme závady na prístroji na vaše náklady, ak tieto závady nespádajú alebo už nespádajú do rozsahu záruky. Prosím, pošlite nám v takom prípade prístroj na našu servisnú adresu.

1 Service Hotline: 01 805 120 509 · www.isc-gmbh.info
(0,14 € / min., Festnetz T-Com) · Mo-Fr. 8:00-20:00 Uhr

2 Name:

Retouren-Nr. iSC:

Straße / Nr.:

Telefon:

PLZ

Ort

3 Welcher Fehler ist aufgetreten (genaue Angabe):

Art.-Nr.:

I.-Nr.:

Sehr geehrte Kundin, sehr geehrter Kunde,
bitte beschreiben Sie uns die von Ihnen festgestellte Fehlfunktion Ihres Gerätes als Grund Ihrer Beanstandung möglichst genau. Dadurch können wir für Sie Ihre Reklamation schneller bearbeiten und Ihnen schneller helfen. Eine zu ungenaue Beschreibung mit Begriffen wie „Gerät funktioniert nicht“ oder „Gerät defekt“ verzögert hingegen die Bearbeitung erheblich.

4 Garantie: JA NEIN Kaufbeleg-Nr. / Datum:

1 Service Hotline kontaktieren oder bei iSC-Webadresse anmelden - es wird Ihnen eine Retourennummer zugeteilt | **2** Ihre Anschrift eintragen | **3** Fehlerbeschreibung und Art.-Nr. und I.-Nr. angeben | **4** Garantiefall JA/NEIN ankreuzen sowie Kaufbeleg-Nr. und Datum angeben und eine Kopie des Kaufbeleges beilegen