

SVAŘOVACÍ STROJ

PEGAS 160 T HF
PEGAS 200 T HF
PEGAS 200 T HF PFC

NÁVOD K OBSLUZE A ÚDRŽBĚ

OBSAH:

1. ÚVOD	2
2. BEZPEČNOST PRÁCE	3
3. PROVOZNÍ PODMÍNKY	3
4. TECHNICKÁ DATA	4
5. PŘÍSLUŠENSTVÍ STROJE	6
6. POPIS STROJE A FUNKCÍ	7
7. OBECNÉ INFORMACE O SVAŘOVACÍCH METODÁCH	8
8. UVEDENÍ DO PROVOZU	10
9. ČASOVÉ FÁZE SVAŘOVÁNÍ V TIG REŽIMU	11
10. TABULKY ZÁKLADNÍHO NASTAVENÍ PRO TIG	11
11. ÚDRŽBA A SERVISNÍ ZKOUŠKY	12
12. SERVIS	13
13. LIKVIDACE ELEKTROODPADU	13

1. ÚVOD

Vážený spotřebiteli,
společnost ALFA IN a.s. Vám děkuje za zakoupení našeho výrobku a věří, že budete s naším strojem spokojeni.

Svařovací invertor PEGAS 160, 200 T HF, 200 T HF PFC je určen pro profesionální svařování metodou TIG s vysokofrekvenčním zapálením oblouku (HF) a metodou MMA (obalená elektroda) .

Svařovací stroj smí uvést do provozu pouze školené osoby a pouze v rámci technických ustanovení. Společnost ALFA IN nepřijme v žádném případě zodpovědnost za škody vzniklé nevhodným použitím. Před uvedením do provozu si přečtěte pečlivě tento návod k obsluze .

V návodu budou stroje PEGAS 160 T HF, PEGAS 200 T HF a PEGAS 200 T HF PFC označovány zkráceně jako PEGAS T HF. Stroje splňují požadavky odpovídající značce CE.

PEGAS 200 T HF PFC je vybaven systémem Power Factor Correction (PFC) – kompenzace účinníku, který umožňuje provoz na jednofázových sítích se střídavým napětím 95V – 270V.

Jaké jsou výhody PFC řešení?

1. Stroj lze připojit ke zdroji proudu AC 95V – 270V 50-60 Hz.
2. Malá náchylnost na podpětí a přepětí síťového proudu. Proto je PEGAS 160 E PFC velmi vhodný na provoz na elektrocentrálách nebo na velmi dlouhých prodlužovacích kabelech.
3. Vyšší účinnost a s tím souvisí menší namáhání jističe (jinými slovy jistič vypne později než u zařízení bez PFC)
4. Menší úroveň elektromagnetického rušení
5. Minimální zatěžování sítě jalovým proudem

Pro údržbu a opravy používejte jen originální náhradní díly. K dispozici je Vám samozřejmě náš servis.

2. BEZPEČNOST PRÁCE

2.1 OCHRANA OSOB

- Z bezpečnostních důvodů je při svařování nutné použít ochranné rukavice. Tyto rukavice Vás chrání před zásahem elektrickým proudem (napětí okruhu při chodu naprázdno). Dále Vás chrání před tepelným zářením a před odstříkujícími kapkami žhavého kovu.
- Noste pevnou izolovanou obuv. Nejsou vhodné otevřené boty, neboť kapky žhavého kovu mohou způsobit popáleniny.
- Nedívejte se do svářecího oblouku bez ochrany obličeje a očí.
- Také osoby vyskytující se v blízkosti místa sváření musí být informováni o nebezpečí a musí být vybaveny ochrannými prostředky.
- Při svařování, zvláště v malých prostorách, je třeba zajistit dostatečný přísun čerstvého vzduchu, neboť při svařování vzniká kouř a škodlivé plyny.
- U nádrží na plyn, oleje, pohonné hmoty atd. (i prázdných) neprovádějte svářečské práce, neboť hrozí nebezpečí výbuchu.
- V prostorách s nebezpečím výbuchu platí zvláštní předpisy.
- Svařované spoje, které jsou vystavovány velké námaze, musí splňovat zvláštní bezpečnostní požadavky. Jedná se zejména o kolejnice, tlak. nádoby a pod. Tyto spoje směji provádět jen kvalitně vyškolení svářeči.

2.2 BEZPEČNOSTNÍ PŘEDPISY

- Před započatím práce se svařovacím strojem je třeba se seznámit s ustanoveními v ČSN 050601a normou ČSN 050630.
- S lahví CO₂ nebo směsnými plyny je třeba zacházet podle předpisů pro práci s tlakovými nádobami obsažených v ČSN 07 83 05.
- Svářeč musí používat ochranné pomůcky.
- Před každým zásahem v elektrické části, sejmutím krytu nebo čištěním je nutné odpojit zařízení ze sítě.

3. PROVOZNÍ PODMÍNKY

- Uvedení přístroje do provozu smí provádět jen vyškolený personál a pouze v rámci technických ustanovení. Výrobce neručí za škody vzniklé neodborným použitím a obsluhou. Při údržbě a opravě používejte jen originální náhradní díly od firmy ALFA IN.
- Svařovací stroj je zkoušen podle normy pro stupeň krytí IP 23, což zajišťuje ochranu proti vniknutí pevných těles o průměru větším než 12 mm a ochranu proti šikmo stříkající vodě až do sklonu 60⁰ .
- Stroj musí být umístěn tak, aby chladicí vzduch mohl proudit vzduchovými štěrbinami. V prostoru chladicího kanálu nejsou umístěny žádné elektronické součástky, přesto je nutné dbát na to, aby nebyl nasáván do stroje žádný kovový odpad (např. při obrábění).
- U svařovacího stroje je třeba provést periodickou revizní prohlídku jednou za 6/12 měsíců pověřeným pracovníkem podle ČSN 331500 a ČSN 050630 – viz odstavec Údržba a servisní zkoušky.
- Veškeré zásahy do el. zařízení, stejně tak opravy (demontáž síťové vidlice, výměnu pojistek) smí provádět pouze oprávněná osoba.
- Příslušnému síťovému napětí a příkonu musí odpovídat síťová vidlice.
- PEGAS T HF je vybaven funkcí „HOT START“ pro perfektní zapalování, funkcí „ARC-FORCE“ zabezpečující stabilní oblouk pro metodu MMA a „ANTI-STICK“ pro zabránění

přilepení elektrody ke svařenci.

- Stroj svařuje metodou TIG s vysokofrekvenčním zapálením oblouku (HF) nebo dotykovým zapalováním (LIFT ARC).

⚠️ Upozornění ⚠️ Prodlužovací kabely nesmí mít vodiče s menším průřezem než 3x2,5 mm². Stroj lze provozovat na jednofázovém generátoru el. proudu 6 kVA (1x230V/50Hz) a více, který má zajištěnou stabilizaci napětí ± 10%. Generátory s nižším výkonem mohou stroj poškodit.

⚠️ Upozornění ⚠️ Byl-li stroj přemístěn z prostoru s nízkou teplotou do výrazně teplejšího prostředí, může dojít ke kondenzaci vlhkosti, zejména uvnitř svářečky. Dojde tím ke snížení elektrické pevnosti a zvýšení nebezpečí el. přeskoku na napětově namáhaných dílech a tím vážnému poškození stroje. Je proto nezbytné, nastane-li tato situace, ponechat svářečku cca 1 hodinu v klidu, až dojde k vyrovnání teploty s okolím. Tím ustane případná kondenzace. Teprve po uplynutí této doby je možné svářečku připojit k síti a spustit.

- Stroj je nutné chránit před:
 - a) vlhkem a deštěm
 - b) mechanickým poškozením
 - c) průvanem a případnou ventilací sousedních strojů
 - d) nadměrným přetěžováním - překročením tech. parametrů
 - e) hrubým zacházením

4. TECHNICKÁ DATA

PEGAS 160 T HF	Jedn.		
Metoda		MMA	TIG
Síťové napětí	V/Hz	1x230/50-60	
Jištění	A	16 T*	
Max. síťový proud I ₁	A	33,0	21,5
Max. efektivní proud I _{1eff}	A	16,5	10,8
Rozsah svař. proudu	A/V	5/20,2 - 160/26,4	5/10,2 - 160/16,4
Napětí naprázdno U ₂₀	V	61,0**	61,0**
Svařovací proud (DZ=100%) I ₂ /U ₂	A/V	80/23,2	90/13,6
Svařovací proud (DZ=60%) I ₂ /U ₂	A/V	100/24,0	100/14,0
Svařovací proud (DZ=x%) I ₂ /U ₂	A/V	25%=160/26,4	25%=160/16,4
Třída izolace		F	
Krytí		IP23S	
Normy		ČSN EN 60974-1 ed. 3	
Rozměry (š x d x v)	mm	130x370x230	
Hmotnost	kg	7,5	

PEGAS 200 T HF	Jedn.		
Metoda		MMA	TIG
Síťové napětí	V/Hz	1x230/50-60	

Jištění	A	16 T*	
Max. síťový proud I ₁	A	35,9	29,5
Max. efektivní proud I _{1eff}	A	18,0	14,8
Rozsah svař. proudu	A/V	5/20,2 - 170/26,8	5/10,2 - 200/18,0
Napětí naprázdno U ₂₀	V	56,3**	56,3**
Svařovací proud (DZ=100%) I ₂ /U ₂	A/V	100/24,0	100/14,0
Svařovací proud (DZ=60%) I ₂ /U ₂	A/V	125/25,0	125/15,0
Svařovací proud (DZ=x%) I ₂ /U ₂	A/V	25%=170/26,8	25%=200/18,0
Třída izolace		F	
Krytí		IP23S	
Normy		ČSN EN 60974-1 ed. 3	
Rozměry (š x d x v)	mm	140x370x230	
Hmotnost	kg	7,5	

PEGAS 200 T HF PFC					
Metoda		MMA	TIG	MMA	TIG
Síťové napětí	V/Hz	1x110/50-60		1x230/50-60	
Jištění	A	20 T		16 T*	
Max. síťový proud I _{1max}	A	38,0	30,0	32,0	26,0
Max. efektivní proud I _{1eff}	A	20,8	17,8	16,0	13,0
Rozsah svař. proudu	A/V	5/20,2- 125/25,0	5/10,2- 200/18,0	5/20,2- 200/28,0	5/10,2- 200/18,0
Napětí naprázdno U ₂₀	V	71,0*			
Svařovací proud (DZ=100%) I ₂ /U ₂	A/V	80/23,2	100/14,0	100/24,0	100/14,0
Svařovací proud (DZ=60%) I ₂ /U ₂	A/V	95/23,8	120/14,8	130/25,2	130/15,2
Svařovací proud (DZ=x%) I ₂ /U ₂	A/V	30%=125/25,0	35%=160/16,4	25%=200/28,0	25%=200/18,0
Třída izolace		F			
Krytí		IP23S			
Normy		EN 60974-1			
Rozměry (š x d x v)	mm	140x440x230			
Hmotnost	kg	9,7			

.*) Stroj je standardně vybaven vidlicí 16A pro připojení k jednofázové síti 1 x 230V.
Je-li stroj provozován ve vyšších oblastech zatížení, kdy proudový odběr ze sítě překračuje

hodnotu 16A, je možné připojit stroj ke třífázové síti 3x400/230V TN-S (CS). Podmínkou je použití **pětikolíkové vidlice 32 A** na síťovém kabelu a připojení na **fázové** napětí. Černý (hnědý) vodič připojit k jedné fázi (např. L1), modrý vodič k nulovému vodiči (N) a zelenožlutý vodič k ochrannému vodiči „PE“. V tomto případě je možné připojit stroj do třífázové zásuvky, která smí být jistěna jistícím prvkem max. 25A.

Pozor! Nepřipojit na sdružené napětí (mezi 2 fáze)!

*) Stroj je standardně vybaven vidlicí 16A pro připojení k jednofázové síti 1 x 230V. Je-li stroj provozován ve vyšších oblastech zatížení, kdy proudový odběr ze sítě překračuje hodnotu 16A, je možné připojit stroj ke třífázové síti 3x400/230V TN-S (CS). Podmínkou je použití **pětikolíkové vidlice 32 A** na síťovém kabelu a připojení na **fázové** napětí. Černý (hnědý) vodič připojit k jedné fázi (např. L1), modrý vodič k nulovému vodiči (N) a zelenožlutý vodič k ochrannému vodiči „PE“. V tomto případě je možné připojit stroj do třífázové zásuvky, která smí být jistěna jistícím prvkem max. 25A.

Pozor! Nepřipojit na sdružené napětí (mezi 2 fáze)!

Další možností je připojení stroje napevno k samostatnému vývodu s jistěním max. 25A.

Tyto úpravy smí provádět pouze osoba s elektrotechnickou kvalifikací, která současně posoudí stav sítě v místě připojení a rozhodne zda bude možné takto stroj připojit.

**) V klidovém stavu stroje je napětí naprázdno sníženo na hodnotu 10÷14V, na plnou hodnotu se zvýší v okamžiku, kdy odpor svařovacího okruhu klesne pod cca 1000Ω (při dotyku elektrody s materiálem). Toto řešení snižuje riziko úrazu elektrickým proudem.

S Stroj označený tímto symbolem je možné použít pro svařování v prostorách se zvýšeným nebezpečím úrazu elektrickým proudem. Konstrukce stroje je provedena tak, že v žádném případě, ani při selhání usměrňovače, není překročena dovolená špičková hodnota napětí naprázdno podle ČSN EN 60974-1 ed. 3, tj., 113V stejnosměrných nebo 68V střídavých.

Upozornění Vzhledem k velikosti instalovaného výkonu může být pro připojení zařízení k veřejné distribuční síti nutný souhlas rozvodných závodů.

4.1 ELEKTROMAGNETICKÁ KOMPATIBILITA

Svařovací stroj je z hlediska odrušení určen především pro průmyslové prostory. Splňuje požadavky ČSN EN 60974-10 ed. 2 a nařízení vlády 616/2006 Sb.

Během provozu, zejména během zapalování oblouku HF, může být zdrojem rušení pro citlivé elektronické zařízení, např. počítače, rádiové a televizní přijímače, citlivé měřicí přístroje, kardiostimulátory a naslouchací zařízení.

V případě provozování v obytných a jiných prostorách může být nutné realizovat opatření - viz ČSN EN 60974-10 ed. 2.

Upozornění

Uživatelé upozorňujeme, že je odpovědný za případné rušení ze svařování.

5. PŘÍSLUŠENSTVÍ STROJE

5.1 SOUČÁST DODÁVKY

PEGAS 160 TIG HF invertor. svářečka

PEGAS 200 TIG HF invertor. svářečka	
PEGAS 200 TIG HF PFC invertor. svářečka	
4329-1	Sada kon. na PEGAS TIG samec (pokud expedováno bez hořáku a bez hadičky)

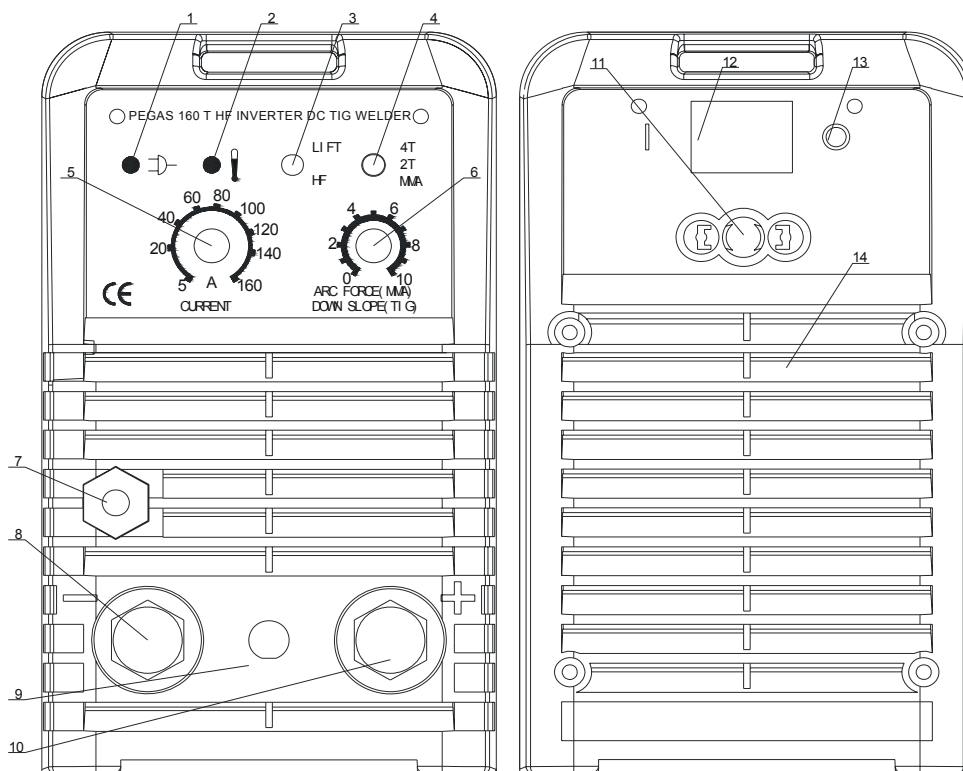
5.2 PŘÍSLUŠENSTVÍ NA OBJEDNÁVKU

Upozornění Hořák je potřeba volit podle používaného proudového rozsahu. ALFA IN a.s. neodpovídá za poškození svařovacích hořáků vlivem přetížení

Kód	Název
VM0184-1	Hadice plyn. Alfin,ATA PULS,PEGAS TIG 3m G1/4, D 9.5 opředená
7S2.A001C-1	Hořák ABITIG 17 4m 35-50
7S2.A002C-1	Hořák ABITIG 17 8m 35-50
VM0253	Kabely PEGAS 2x 3m 35-50 160A
K07-806.3100	Ventil red.AR man60 Ed2M
5.0110	Box pro PEGAS 130 - 160

6. POPIS STROJE A FUNKCÍ

6.1 HLAVNÍ ČÁSTI STROJE



Obr. 1 - Hlavní části stroje

Poz.	Název	Pozn.
1	LED pilotního HF proudu	

2	LED kontrolka přehřátí, přepětí nebo podpětí v síti	
3	Přepínač HF nebo LIFT ARC zapálení oblouku	
4	Přepínač 2T/4T/MMA (TIG/elektroda)	
5	Potenciometr nastavení svařovacího proudu	
6	Potenciometr nastavení doběhu proudu pro TIG nebo úrovně ARC FORCE pro MMA	
7	Konektor připojení ochranného plynu	
8	Rychlospojka -	
9	Konektor ovládání z hořáku	
10	Rychlospojka +	
11	Síťový kabel	
12	Hlavní vypínač	
13	Konektor přívodu ochranného plynu z plynové láhve	
14	Ventilátor	

7. OBECNÉ INFORMACE O SVAŘOVACÍCH METODÁCH

7.1 MMA SVAŘOVÁNÍ

Výrobci elektrod uvádí na obalech polaritu a velikost svařovacího proudu. K zapálení oblouku se elektrodou škrtná o materiál. Pro snazší zapálení oblouku je stroj vybaven funkcí HOT START, která po určitou krátkou dobu na začátku zabezpečuje vyšší proud, než je nastavený svařovací proud.

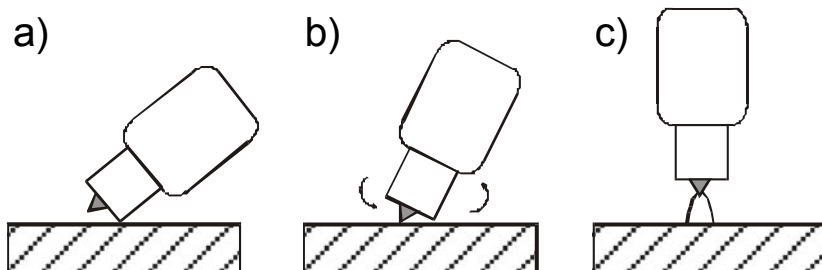
V průběhu svařování jde o to zabezpečit plynulé odtavování kapek materiálu z elektrody. Aby se předešlo zhasnutí oblouku vlivem krátkého spojení mezi elektrodou a tavnou lázní, využívá se funkce ARC FORCE - krátkodobé zvýšení svařovacího proudu oproti nastavené hodnotě.

V případě, že elektroda ulpí na svařenci, po určité době krátkého spojení vypne funkce ANTI STICK přívod proudu do generátoru, aby se elektroda nezhavila a šla snadno oddělit od svařence .

7.2 TIG SVAŘOVÁNÍ

Při TIG (Tungsten Inert Gas) svařování je pod ochranou atmosférou inertního plynu (argon) zapálen elektrický oblouk mezi netavící se elektrodou (čistý wolfram nebo jeho slitiny) a svařencem.

TIG LIFT ARC metoda je zapálení oblouku škrtnutím elektrody o svařenec (obr. 2). Stroj zabezpečuje nízký zkratový svařovací proud, aby bylo minimalizováno množství wolframových vměstků ve svařenci. Nicméně tento způsob nezaručuje nejvyšší kvalitu svarů na začátku.



Obrázek 2 - LIFT
ARC zapálení
oblouku

TIG HF je bezdotyková metoda zapálení oblouku pomocí vysokonapětového zapalování (HF) která umožňuje pohodlné zapálení oblouku a zamezí vniknutí wolframových částic do svařence.

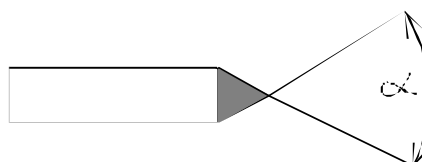
TIG SVAŘOVÁNÍ STEJNOSMĚRNÝM INVERZNÍM PROUDEM

Umožňuje svařování slitin s oxidačním povrchem, kde tavící bod oxidačního povrchu je vyšší než tavící bod slitiny (např. hliník a jeho slitiny). Narozdíl od předcházejících metod zde je TIG hořák připojen k rychlospojce - a zemnicí kabel k rychlospojce +. Tato metoda vystavuje elektrodu vysokému teplu a v důsledku toho pak dochází ke značnému opotřebení elektrody. Proto je vhodné touto metodou svařovat pouze nižšími proudy.

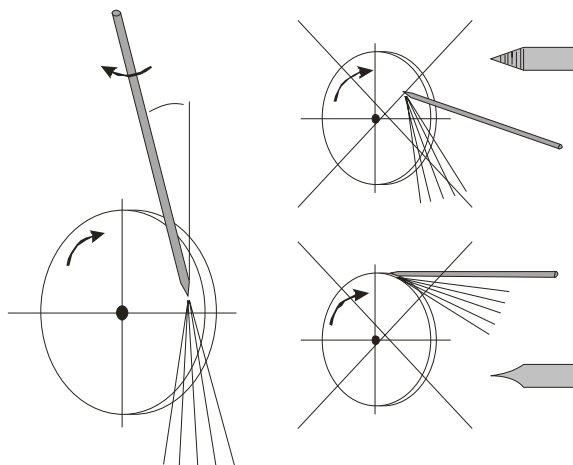
ÚPRAVA KONCE W ELEKTRODY PRO STEJNOSMĚRNÝ PROUD

Funkční konec W-elektrody se brousí a leští do tvaru kužele s vrcholovým úhlem, který je závislý na velikosti svařovacího proudu. Doporučujeme špičku elektrody zaoblit $R = 0,4 \text{ mm}$.

Svařovací proud	Úhel
do 20 A	30°
od 20 do 100 A	$60^{\circ} - 90^{\circ}$
od 100 do 200 A	$90^{\circ} - 120^{\circ}$
nad 200 A	120°



Obrázek 3 - Úhel broušení konce W el.

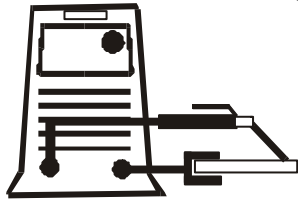




Obrázek 4 - Broušení W elektrody, vlevo správně, vpravo špatně

8. UVEDENÍ DO PROVOZU

8.1 PŘÍPRAVA STROJE PRO MMA REŽIM

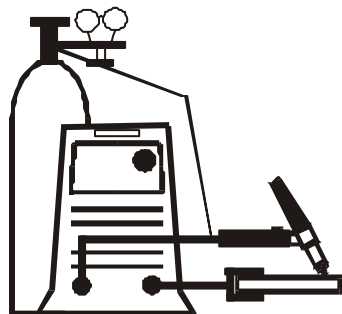
- Svařovací stroj připojte síťovou vidlicí k síti 1x230 V \pm 10%, 50/60 Hz
- Přepněte přepínač metody (obr. 1, poz. 4) do polohy MMA
- Přepněte hlavní vypínač (obr. 1, poz. 12) do pozice "I".
- Připojte držák elektrod do rychlospojky + (obr. 1, poz. 10) a zemnicí kabel do rychlospojky - (obr. 1, poz. 8) v souladu s polaritou požadovanou výrobcem elektrod na obalu elektrod (může být tedy zapojeno obráceně).
- Potenciometrem regulace (obr. 1, poz. 5) nastavte svařovací proud.
- Potenciometrem ARC FORCE (obr. 1, poz. 6) si případně doladíte úroveň ARC FORCE.



 **Upozornění**  **Dávejte pozor, aby se elektroda nedotkla žádného kovového materiálu, protože v tomto režimu je při zapnutém stroji na rychlospojkách svařovacího stroje stále svařovací napětí.**

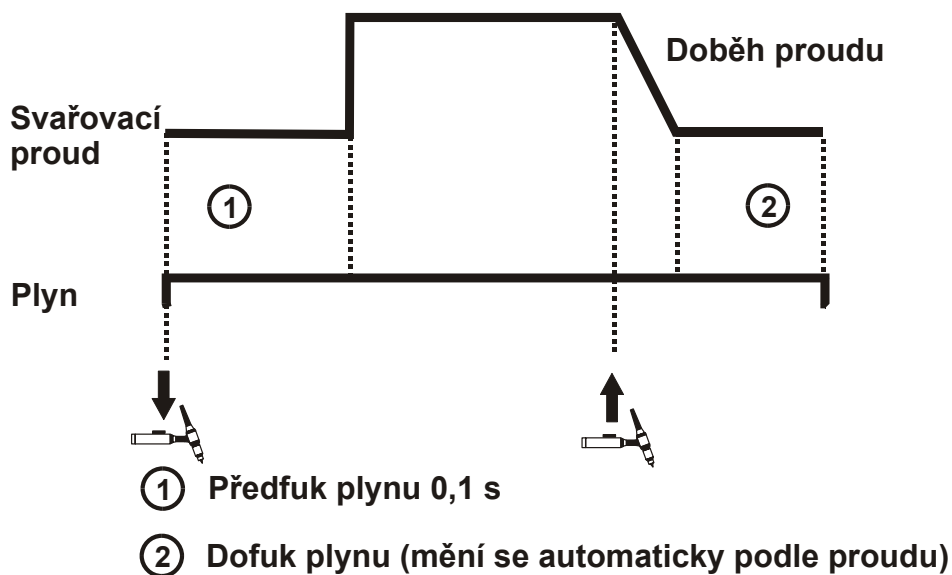
8.2 PŘÍPRAVA STROJE PRO TIG REŽIM

- Připojte TIG hořák do rychlospojky - (obr. 1, poz. 8).
- Připojte zemnicí kabel do rychlospojky + (obr. 1, poz. 10).
- Připojte plynovou hadici hořáku do konektoru redukčního ventilu na plynové láhvi
- Připojte plynovou hadici hořáku do konektoru (obr. 1, poz. 7).
- Připojte kabel ovládání hořáku ke konektoru (obr. 1, poz. 9).
- Připojte plynovou hadici od plynové láhve do konektoru (obr. 1, poz. 13).
- Na ovládacím panelu zvolte požadovaný svařovací proces TIG 4T nebo 2T (obr. 1, poz. 4). nastavte všechny požadované parametry a můžete začít svařovat (svařovací proud (CURRENT) a doběh proudu (DOWN SLOPE)).

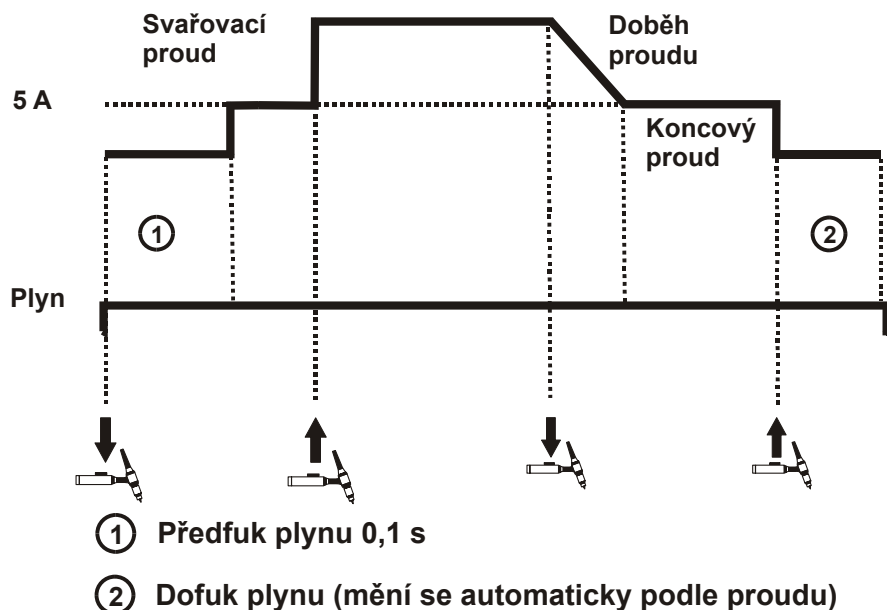


9. ČASOVÉ FÁZE SVAŘOVÁNÍ V TIG REŽIMU

9.1 REŽIM 2T - DVOUTAKT



9.2 REŽIM 4T – ČTYŘTAKT



10. TABULKY ZÁKLADNÍHO NASTAVENÍ PRO TIG

Tabulka nastavení pro svařování nerezových ocelí stejnosměrným proudem:

tloušťka plechů mm	wolfram. elektroda průměr mm	přídavný materiál průměr mm	svařovací proud A	množství argonu l/min	hubice hořáku průměr mm
1	1	1,5	40-60	3	10
1,5	1,5	1,5	50-90	4	10
2	2	2	80-100	4	12

3	2-3	2-3	90-140	5	12
4-5	3-4	3-4	110-180	5	12

Tabulka nastavení pro svařování měděných plechů:

tloušťka plechů mm	wolfram. elektr. průměr mm	přídavný materiál průměr mm	svařovací proud A	množství argonu l/min	hubice hořáku průměr mm	předehřev 0C
1	1,5	2	70-80	4	10	150
2	2,5	3	120-140	5	10	150
3	3	3	130-160	5	10	200

Tabulka nastavení pro svařování nerezových ocelí stejnosměrným proudem:

tloušťka plechů mm	wolfram. elektroda průměr mm	přídavný materiál průměr mm	svařovací proud A	množství argonu l/min	hubice hořáku průměr mm
1	1	1,5	40-60	3	10
1,5	1,5	1,5	50-90	4	10
2	2	2	80-100	4	12
3	2-3	2-3	90-140	5	12
4-5	3-4	3-4	110-180	5	12

Tabulka nastavení pro svařování měděných plechů:

tloušťka plechů mm	wolfram. elektr. průměr mm	přídavný materiál průměr mm	svařovací proud A	množství argonu l/min	hubice hořáku průměr mm	předehřev 0C
1	1,5	2	70-80	4	10	150
2	2,5	3	120-140	5	10	150
3	3	3	130-160	5	10	200

11. ÚDRŽBA A SERVISNÍ ZKOUŠKY

Zařízení vyžaduje za normálních pracovních podmínek minimální ošetřování a údržbu. Má-li být zaručena bezchybná funkce a dlouhá provozuschopnost, je třeba dodržovat určité zásady:

- stroj smí otevřít pouze náš servisní pracovník nebo vyškolený odborník - elektrotechnik
- příležitostně je třeba zkontrolovat stav síťové vidlice, síťového kabelu a svářecích kabelů
- jednou až dvakrát do roka vyfoukat celé zařízení tlakovým vzduchem, zejména hliníkové chladicí profily. Pozor na nebezpečí poškození elektronických součástek přímým zásahem stlačeného vzduchu z malé vzdálenosti.

11.1 KONTROLA PROVOZNÍ BEZPEČNOSTI STROJE PODLE ČSN EN 60 974-4

- Předepsané úkony zkoušek, postupy a požadovaná dokumentace jsou uvedeny v ČSN EN 60974-4.

12. SERVIS

12.1 Poskytnutí záruky

- Obsahem záruky je odpovědnost za to, že dodaný stroj má v době dodání a po dobu záruky bude mít vlastnosti stanovené závaznými technickými podmínkami a normami.
- Odpovědnost za vady, které se na stroji vyskytnou po jeho prodeji v záruční lhůtě, spočívá v povinnosti bezplatného odstranění vady výrobcem stroje nebo servisní organizací pověřenou výrobcem.
- Záruční doba je 24 měsíců od prodeje stroje kupujícímu. Lhůta záruky začíná běžet dnem předání stroje kupujícímu, případně dnem možné dodávky. Do záruční doby se nepočítá doba od uplatnění oprávněné reklamace až do doby, kdy je stroj opraven.
- Podmínkou platnosti záruky je, aby byl svařovací stroj používán způsobem a k účelům, pro které je určen. Jako vady se neuznávají poškození a mimořádná opotřebení, která vznikla nedostatečnou péčí či zanedbáním i zdánlivě bezvýznamných vad, nesplněním povinností majitele, jeho nezkušeností nebo sníženými schopnostmi, nedodržením předpisů uvedených v návodu pro obsluhu a údržbu, užíváním stroje k účelům, pro které není určen, přetěžováním stroje, byť i přechodným. Při údržbě stroje musí být výhradně používány originální díly výrobce.
- V záruční době nejsou dovoleny jakékoli úpravy nebo změny na stroji, které mohou mít vliv na funkčnost jednotlivých součástí stroje.
- Nároky ze záruky musí být uplatněny neprodleně po zjištění výrobní vady nebo materiálové vady a to u výrobce nebo prodejce.
- Jestliže se při záruční opravě vymění vadný díl, přechází vlastnictví vadného dílu na výrobce.

12.2 Záruční a pozáruční opravy

- Záruční opravy provádí výrobce nebo jím autorizované servisní organizace.
- Obdobným způsobem je postupováno i v případě pozáručních oprav.
- Reklamaci oznamte na tel. čísle 568 840 009, faxu: 568 840 966, e-mailu: servis@alfain.com

13. LIKVIDACE ELEKTROODPADU

Informace pro uživatele k likvidaci elektrických a elektronických zařízení v ČR:

Společnost ALFA IN a.s. jako výrobce uvádí na trh elektrozařízení, a proto je povinna zajistit zpětný odběr, zpracování, využití a odstranění elektroodpadu.

Společnost ALFA IN a.s. je zapsána do SEZNAMU individuálního systému (pod evidenčním číslem výrobce 01594/07-ECZ) a sama zajišťuje financování nakládání s elektroodpady.



Tento symbol na produktech anebo v průvodních dokumentech znamená, že použité elektrické a elektronické výrobky nesmí být přidány do běžného komunálního odpadu.

Zákazník je povinen vrátit výrobek zpět ke svému prodejci a to buď osobně nebo po vzájemné dohodě zajistí prodejce vyzvednutí přímo u zákazníka. Společnost ALFA IN a.s. zajistí vyzvednutí a likvidaci vyřazeného elektrozařízení na vlastní náklady od prodejce popř. dle dohody přímo od zákazníka.

Tento zpětný odběr elektrozařízení bude zajištěn do 5 kalendářních dnů od data oznámení záměru vrácení uvedeného zařízení.

Pro uživatele v zemích Evropské unie:

Chcete-li likvidovat elektrická a elektronická zařízení, vyžádejte si potřebné informace od svého prodejce nebo dodavatele.