

schepach



ha 2600

Zařízení pro odsávání pilin

Návod k obsluze

Výrobce

Scheppach
Fabrikation von Holzbearbeitungsmaschinen GmbH
Günzburger Straße 69
D-89335 Ichenhausen

Vážený zákazníku

Přejeme Vám příjemné a úspěšné pracovní zkušenosti s Vaším novým strojem společnosti Woodster.

Poznámka:

V souladu se zákonem odpovědnosti za produkt určený k použití není výrobce tohoto stroje odpovědný za škody, ke kterým dojde na samotném stroji nebo ve spojení s tímto strojem v případě že:

- je se strojem nesprávně manipulováno,
- nejsou dodrženy pokyny pro použití tohoto stroje,
- jsou prováděny opravy neoprávněným personálem,
- je provedena instalace nebo výměna neoriginálních náhradních dílů,
- je stroj použit pro jiné účely, než pro které byl určen,
- dojde k selhání elektrického systému kvůli nedodržení elektrických specifikací a norem VDE 0100, DIN 57113 / VDE 0113.

Doporučení:

Před montáží a použitím stroje si pozorně přečtěte celý návod k obsluze.

Tento návod k obsluze je určen pro usnadnění vašeho seznámení se strojem a využití jeho možností použití.

Návod k obsluze obsahuje důležité informace týkající se bezpečného, správného a ekonomického použití vašeho stroje, zabránění nebezpečí, úspory nákladů na opravu, snížení doby nečinnosti a zvýšení spolehlivosti a životnosti stroje.

Je nutné, abyste vždy dodržovali nejen bezpečnostní předpisy uvedené v tomto návodu, ale i předpisy platné ve vaší zemi, které se vztahují k činnosti stroje.

Návod k obsluze vložte do průhledné složky pro ochranu před špínou a vlhkostí a uchovávejte ho v blízkosti stroje. Před použitím stroje je nutné, aby si veškerý personál určený pro obsluhu stroje pozorně přečetl celý návod a dodržoval všechny pokyny, které jsou v něm uvedeny. Stroj mohou obsluhovat pouze osoby, které byly vyškoleny v jeho použití a informovány o možných nebezpečích, ke kterým může dojít při práci se strojem. Obsluha stroje musí splňovat minimální požadovaný věk.

Obecné informace

- Když stroj vybalíte z jeho obalu, zkontrolujte, zda se žádná jeho část při přepravě nepoškodila. V případě jakýchkoliv vad ihned kontaktujte dodavatele.
- Na pozdější reklamace nebude brán ohled.
- Zkontrolujte, zda dodávka obsahuje všechny části stroje.
- Před používáním stroje si pozorně přečtěte návod k obsluze pro seznámení se strojem.
- Při použití příslušenství nebo výměně opotřebovaných dílů za nové používejte pouze originální díly společnosti scheppach. Náhradní díly jsou k dispozici u vašeho specializovaného prodejce.
- Při objednávání náhradních dílů specifikujte číslo dílu, typ stroje a rok jeho výroby.

Obsah

Obecné informace.....	3
Bezpečnostní pokyny.....	3
Oprávněné použití.....	4
Obsah dodávky.....	5
Zbývající nebezpečí.....	5
Technické údaje.....	6
Montáž.....	6
Uvedení stroje do provozu.....	10
Elektrické připojení.....	11
Údržba.....	13
Speciální příslušenství.....	13
Seznam náhradních dílů.....	14
Prohlášení o schodě EC.....	15
Záruka.....	16

Místa v tomto návodu, která se týkají bezpečnosti, jsou označena symbolem .

Bezpečnostní pokyny

- Zajistěte, aby se všichni, kdo pracují se strojem, seznámili s bezpečnostními pokyny.
- Dodržujte všechny bezpečnostní pokyny a upozornění, které jsou připevněné ke stroji.
- Zajistěte, aby všechny bezpečnostní pokyny a upozornění, které jsou připevněné ke stroji, byly plně čitelné.
- Zkontrolujte všechny napájecí kabely. Nepoužívejte vadné kabely.
- Ujistěte se, že stroj stabilně stojí na pevném podkladu.
- Chraňte stroj před vlhkem.
- Dbejte na to, aby děti neměly přístup ke stroji, když je stroj připojen do přívodu elektrické energie.
- Minimální věk obsluhy stroje musí být 18 let. Učni musí mít nejméně 16 let a mohou pracovat se strojem pouze pod dohledem.
- Připojení a opravy elektrického systému smí provádět pouze kvalifikovaný elektrotechnik.

- Ujistěte se, že je směr rotace motoru správný. Prohlédněte si kapitolu „Elektrické připojení“.
- Při provádění oprav stroje vypněte stroj a odpojte napájecí kabel ze zásuvky.
- Personál, který není seznámený se strojem, nesmí provádět jeho obsluhu.
- Údržbu a výměnu pytle, filtru nebo potrubí provádějte pouze tehdy, když je stroj odpojen z přívodu elektrické energie.
- V nebezpečných prostředí je nutné použít speciální proti-výbušná zařízení.
- Používejte pouze originální příslušenství společnosti scheppach.
- Před každým použitím stroje se ujistěte, že stroj vykazuje správnou funkci.
- Nepoužívejte stroj při teplotách pod 0°C, protože hrozí nebezpečí poškození potrubí.
- Než opustíte pracoviště, vypněte stroj a **odpojte napájecí kabel z elektrické zásuvky**.
- Odpojte napájecí kabel stroje z elektrické zásuvky i v případě, že došlo i třeba jen k mírnému k posuvu stroje. Před opětovným spuštěním stroje řádně připojte stroj do přívodu elektrické energie.

⚠ Oprávněné použití stroje

Stroj vyhovuje platným strojním směrnicím EU.

- Stroj byl vyroben použitím moderní technologie v souladu s platnými bezpečnostními normami. I přes to může při jeho používání vyvstat nebezpečí ohrožení života nebo poranění obsluhy nebo jiného personálu a poškození stroje nebo dalších zařízení.
- Stroj musí být vždy používán pouze v technicky dokonalých podmínkách v souladu s použitím, pro které byl určen, podle pokynů uvedených v návodu k obsluze a pouze personálem, který si uvědomuje důležitost bezpečnosti, a je plně seznámen s riziky, které obsluha stroje zahrnuje. Veškeré provozní poruchy, obzvláště ty, které mají vliv na bezpečnost stroje, je nutné bezprostředně opravit.
- Odsávací zařízení je navrženo pouze pro odsávání pilin (ne pro odsávání normálního prachu).
- Pravidelně kontrolujte, zda není filtr poškozen. Poškozené filtry vyměňte! Pravidelně kontrolujte, zda je pouzdro řádně utěsněno a zda je těsnění filtru a pytle na piliny v pořádku.
- Zajistěte, aby se do odsávací trysky nedostaly žádné cizí předměty, jako například šrouby, hřebíky, umělohmotné nebo dřevěné třísky.
- Stroj musí být používán pouze s originálním příslušenstvím a nástroji dodanými výrobcem.
- Odsávací systém HA 2600 společnosti scheppach je vyroben výhradně pro odsávání dřevěných pilin a hoblin a může být připojen pouze k dřevoobráběcím strojům.
- Při provádění odsávání pilin z podlahy pracoviště nesmí dojít k odsátí dřevěných nebo kovových dílců.
- Jakékoliv jiné použití, které není uvedeno v návodu k obsluze, je považováno za neoprávněné. Výrobce není odpovědný za škody, ke kterým došlo kvůli neoprávněnému použití stroje. Za všechna rizika přebírá odpovědnost obsluha.
- Je nutné dodržovat pokyny pro bezpečnost, práci a údržbu uvedené výrobcem a respektovat technické údaje týkající se kalibrace a rozměrů.
- Je rovněž nutné dodržovat předpisy týkající se prevence nehod a další obecně uznávaná bezpečnostně-technická pravidla.

- Tento stroj společnosti scheppach smí být používán, udržován a obsluhován pouze personálem, který je seznámený se strojem a vyškolený v jeho používání a postupech práce. Svévolné úpravy stroje zbavují výrobce veškeré odpovědnosti za jakékoliv vzniklé škody.
- Stroj může být používán pouze s originálním příslušenstvím a nástroji dodanými výrobcem.

Obsah dodávky

Zařízení pro odsávání pilin ha 2600

Filtrační pytel

Sada pro uzemnění

Pro stažení stroje musí být sada pro uzemnění objednána samostatně:

Objednávkové číslo: 7503 0024

Odsávací potrubí o průměru 100 mm

Přípojka odsávacího potrubí o průměru 100 mm

Návod k obsluze

Zbývající nebezpečí

Stroj byl vyroben použitím moderní technologie v souladu s platnými bezpečnostními normami. I přes to se mohou při práci vyskytovat některá zbývající nebezpečí.

- Ohrožení zdraví způsobené prachem a dřevěnými pilinami. Používejte osobní ochranné vybavení, jako například ochranné brýle a protiprachovou masku.
- Při uzavírání a vyměňování pytle může dojít k inhalaci prachu. Aby nedošlo k inhalaci prachu, dodržujte pokyny v návodu k obsluze, které pojednávají o správné manipulaci s pilinami (např. používejte protiprachovou masku P2).
- Hluk může být zdraví nebezpečný. Při práci dochází k překračování povolené hladiny hluku. Používejte osobní ochranné vybavení, jako jsou například chrániče uší.
- Nebezpečí poranění elektrickým proudem způsobené použitím nesprávných nebo poškozených napájecích kabelů.
- Dokonce i po dodržení všech bezpečnostních opatření mohou vyvstat další nebezpečí, která nejsou dosud zřejmá.
- Zbývající nebezpečí je možné minimalizovat dodržováním pokynů uvedených v kapitolách „Bezpečnostní pokyny“ a „Oprávněné použití stroje“ a vůbec v celém návodu k obsluze.

Technické údaje

Rozměry:

Celková délka	mm	650
Celková šířka	mm	415
Celková výška	mm	1850
Celková výška s filtrační vložkou	mm	1850
Průměr přípojek pro odsávání prachu	mm	100
Průměr potrubí	mm	100
Délka potrubí	mm	2500
Průměr koleček	mm	75
Průměr řídicího válce	mm	75
Přibližná hmotnost	kg	31,50

Výkonnost:

Rychlost průtoku vzduchu	m ³ /h	1000
Tlaková diference	Pa	1200
Plocha filtru (filtrační pytlík)	m ²	1,00
Plocha filtru (filtrační vložka)	m ²	5,00
Kapacita pytle na piliny	litry	80

Pohon

Motor	230V/50Hz	400V/50Hz
Příkon P1	0,60 kW	0,55 kW
Výkon P2	0,37 kW	0,37 kW
Rychlost motoru	2780 1/min	2780 1/min

Emisní hodnoty na pracovišti:

Hluk při běhu naprázdno	dB(A)	75
Hluk při provozu	dB(A)	75

Montáž

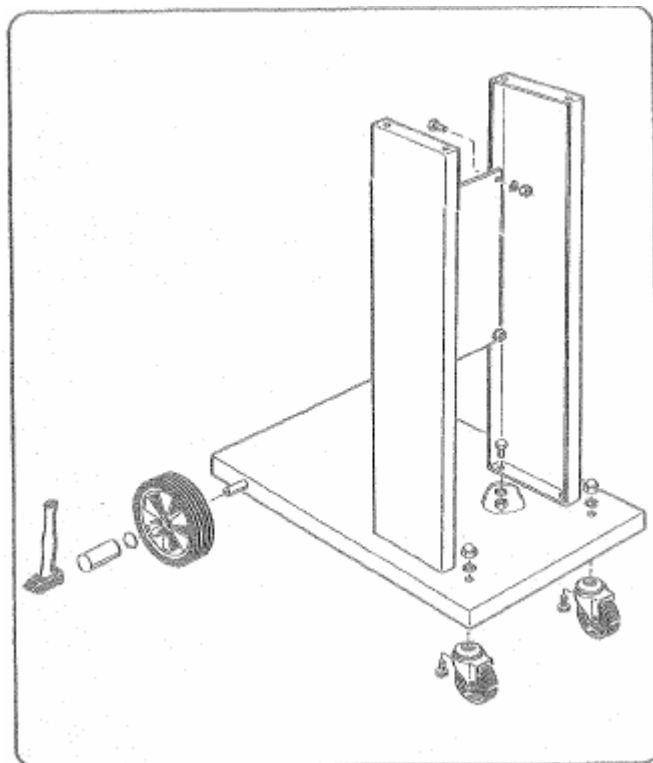
Z důvodů přepravy je váš stroj ha 2600 od společnosti scheppach dodáván v polo-smontovaném stavu.

Nástroje potřebné pro montáž stroje

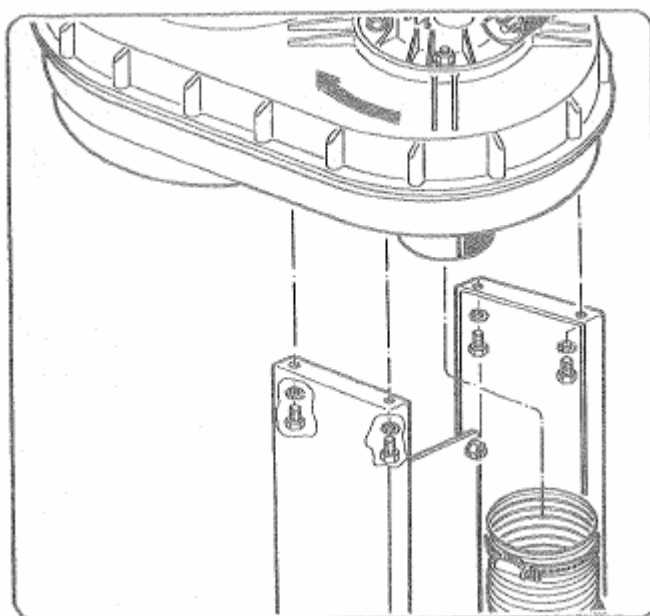
Tyto nástroje nejsou součástí dodávky

1 klíč s otevřenou hlavou	10 mm
1 klíč s otevřenou hlavou	17 mm
2 klíče s otevřenou hlavou	13 mm
1 nástrčkový klíč	8 mm
1 šroubovák	

Obrázek A



Obrázek B



Montáž rámu, obrázek A

Osa a kolečka

2 pojistné podložky

- Umístěte kolečka na osu. Použijte montážní nářadí a kladivo a připevněte na osu upevňovací krytku.

Řídící válce

2 šrouby M 10x20

2 vroubkované pojistné podložky A 10,5

2 matice M 10

Nohy a vzpěry rámu

8 šroubů M 8x12

8 vroubkovaných pojistných podložek A 8,2

8 matic M 8

Obrázek B

Příšroubování pouzdra na rám

4 šestihranné šrouby M 8x12

4 vroubkované pojistné podložky A 8,2

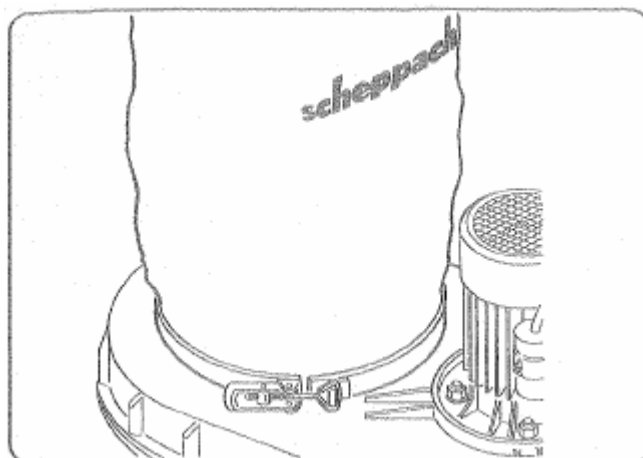
Vložte držák na filtrační pytel.

Potrubí odsávacího zařízení

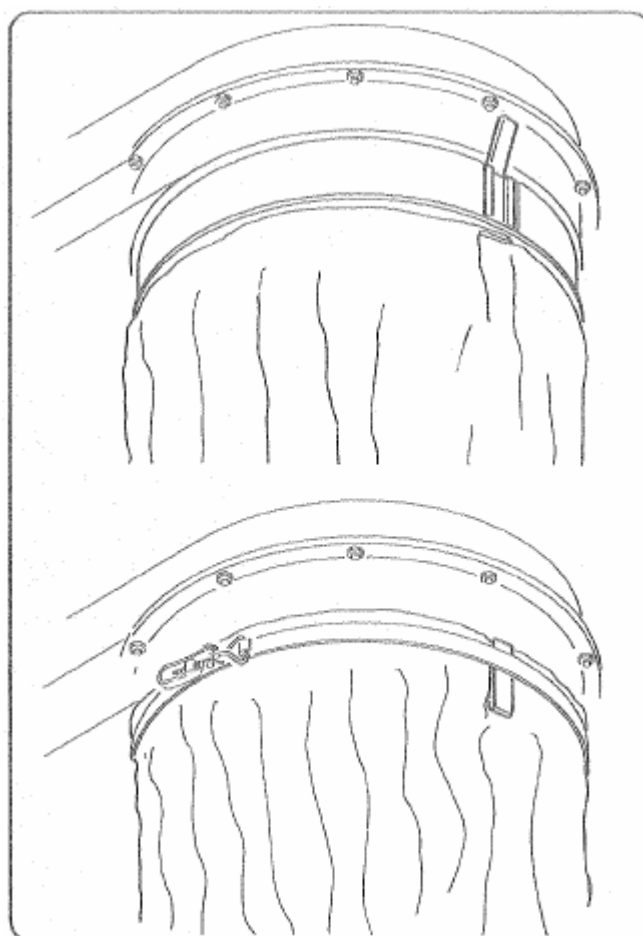
Na konce potrubí umístěte svorky.

Vložte na potrubí přípojky a dotáhněte svorky. Pomocí svorky řádně připevněte potrubí k přípojce na pouzdře.

Obrázek C



Obrázek D



Filtrační pytel, obrázek C

- Umístěte na pouzdro pojistnou obruč (o průměru 280 mm)
- Umístěte filtrační pytel na objímku pouzdra a zajistěte ho pojistnou obručí.

Pytel na piliny, obrázek D

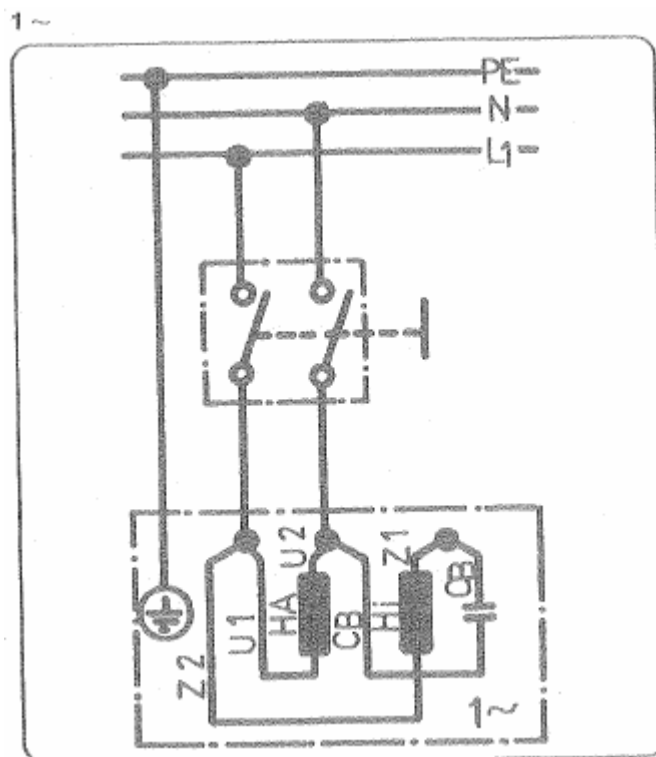
- Otevřete upínací pojistku.
- Umístěte pytel na piliny na otvor, ohněte jeho okraj až za drážku a uzavřete upínací pojistku.
- Umístěte na pytel pojistnou obruč (o průměru 337 mm) a stáhněte ji.

⚠ Uvedení stroje do provozu

Před uvedením stroje do provozu si přečtěte všechny bezpečnostní pokyny.

Data uvedená na štítku stroje (napětí a frekvence) musí být stejná jako hodnoty napájení a frekvence zdroje elektrické energie.

Po připojení do přívodu elektrické energie je zařízení pro odsávání pilin ha 2600 scheppach připraveno k provozu.



Elektrické připojení

Připojení a opravy elektrického systému smí provádět pouze kvalifikovaný elektrotechnik.

Elektromotor nainstalovaný na stroji je při dodání ihned připraven k provozu.

Elektrické připojení stroje stejně jako použité prodlužovací kabely musí rovněž vyhovovat všem příslušným normám.

Důležitá informace

Vadné napájecí kabely

U napájecích kabelů často dochází k poškození izolace.

Možné příčiny poškození jsou:

- Skřípnutí napájecího kabelu v bodech, kde je veden skrz mezery mezi okny nebo dveřmi.
- Zauzlování napájecího kabelu kvůli jeho nesprávnému připojení nebo vedení.
- Naříznutí napájecího kabelu kvůli jeho přejetí.
- Poškození izolace napájecího kabelu kvůli jeho vytržení ze zásuvky ve zdi.

Takto poškozené napájecí kabely nelze používat, protože poškození izolace činí tyto kabely velmi nebezpečnými.

Pravidelně kontrolujte, zda nejsou kabely pro připojení elektrické energie poškozeny. Při provádění kontroly se ujistěte, že je kabel vypojen z přívodu elektrické energie. Kabely pro připojení elektrické energie musí vyhovovat předpisům vaší země.

Jednofázový motor

- Síťové napětí musí být 230V / 50Hz.
- Prodlužovací kabely musí mít průřez nejméně 1,0 mm².
- Síťové připojení musí být chráněno pomalou pojistkou 16A.

Třífázový motor

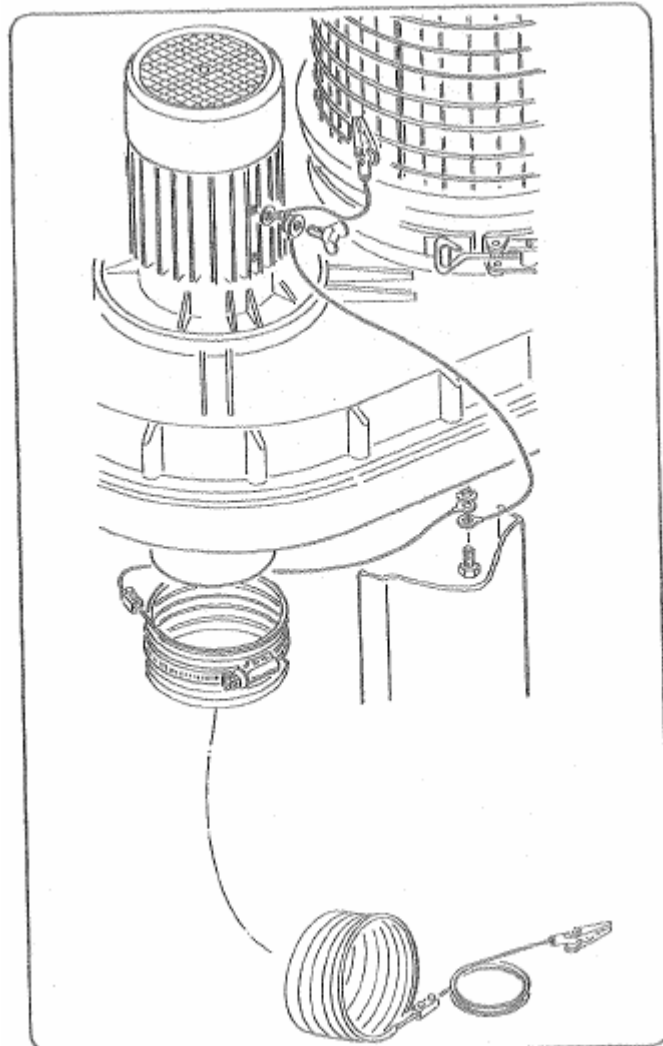
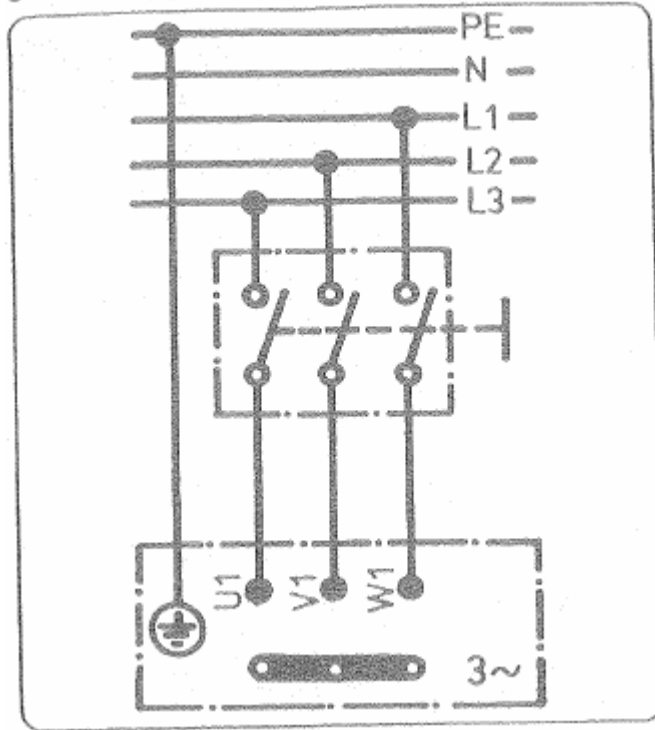
- Napájecí napětí musí mít hodnotu 380-420 voltů / 50 Hz.
- Napájecí a prodlužovací kabely musí mít pěti-členné vedení = 3P + N + SL.
- Prodlužovací kabely musí mít průřez 1,5 mm².
- Síťové připojení musí být chráněno pomalou pojistkou 16A.
- Poté, co je stroj připojen do přívodu elektrické energie, je nutné zkontrolovat směr otáčení motoru, pokud je směr otáčení opačný, je nutné změnit polaritu (zásuvka ve zdi).

V případě jakýchkoliv dotazů je nutné specifikovat následující informace:

- Výrobce motoru
- Výkon motoru
- Údaje zaznamenané na výkonnostním štítku stroje
- Údaje zaznamenané na výkonnostním štítku vypínače

Pokud má být motor vrácen výrobci, je nutné zaslat kompletní řídicí jednotku s vypínačem.

3~



Údržba

Při provádění údržby a čištění vypněte motor a odpojte napájecí kabel z elektrické zásuvky.

- Připojení a opravy elektrického systému smí provádět pouze kvalifikovaný elektrotechnik.
- Pro udržení konstantní výkonnosti pravidelně protřepávejte filtrační pytel. Mezi prováděním jednotlivých čištění je vhodné několikrát zabouchat rukou na pytel.
- Pytel na piliny je nutné vyměnit nejpozději tehdy, když piliny dosahují 10 cm pod objímku pouzdra.

Speciální příslušenství

Filtrační pytel

Číslo dílo: 7500 1019

Filtrační vložka

Číslo dílo: 7500 6000

Jednouúčelový pytel na piliny, 25 kusů

Číslo dílo: 7500 1400

Znovupoužitelný pytel na piliny, 20 kusů

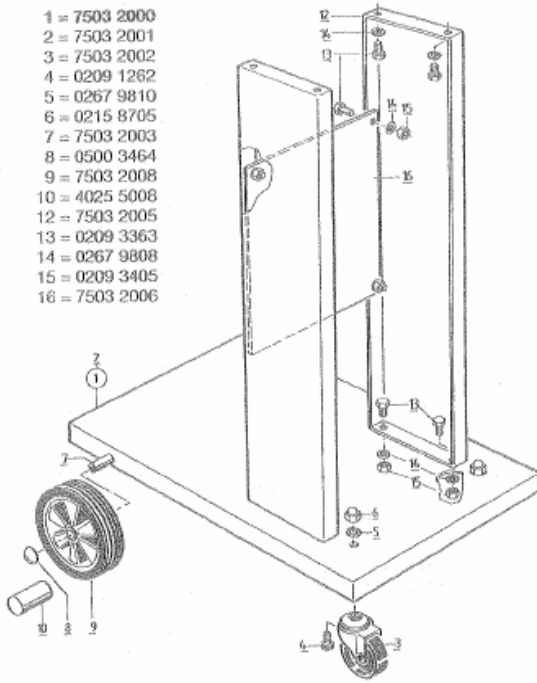
Číslo dílo: 7500 1500

Prodlužovací spojka

Číslo dílo: 7500 3300

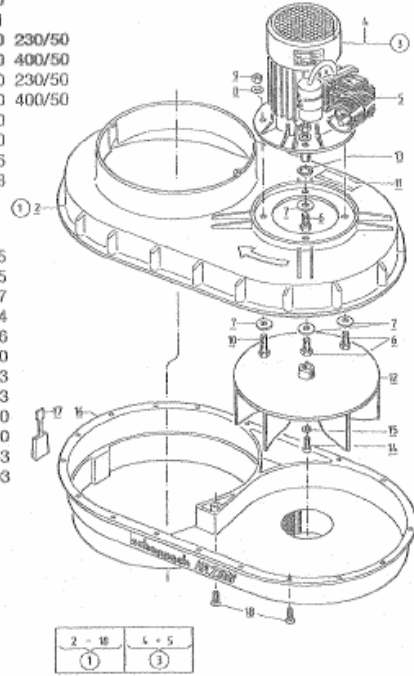
Gestell 7503 2000

- 1 = 7503 2000
- 2 = 7503 2001
- 3 = 7503 2002
- 4 = 0209 1262
- 5 = 0267 9810
- 6 = 0215 8705
- 7 = 7503 2003
- 8 = 0500 3464
- 9 = 7503 2008
- 10 = 4025 5008
- 12 = 7503 2005
- 13 = 0209 3363
- 14 = 0267 9808
- 15 = 0209 3405
- 16 = 7503 2006

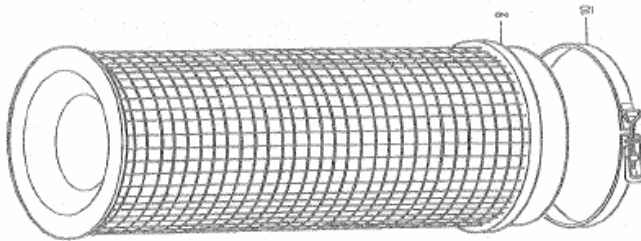


- 1 = 7503 1000
- 1 = 7504 1000
- 2 = 7503 1001
- 3 = 7501 7000 230/50
- 3 = 7502 7000 400/50
- 4 = 7501 7100 230/50
- 4 = 7502 7100 400/50
- 5 = 7501 2300
- 5 = 7502 3300
- 6 = 0209 3366
- 7 = 0290 2108

Gehäuse mit Motor 7503 1000

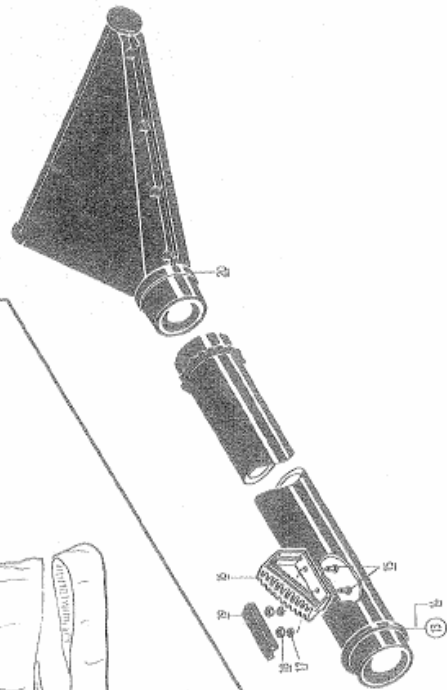
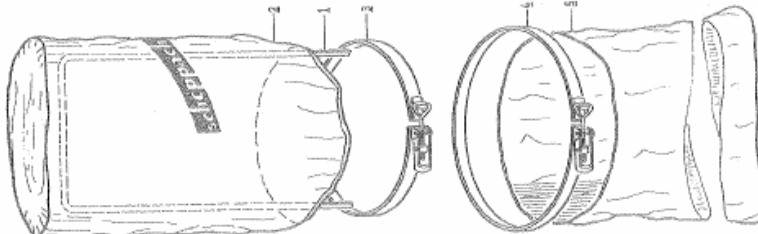
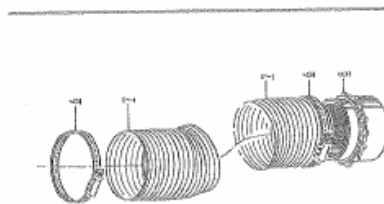


- 8 = 0214 4005
- 9 = 0209 3405
- 10 = 0209 3367
- 11 = 7503 1004
- 12 = 7503 1006
- 13 = 0109 8820
- 14 = 0500 7803
- 15 = 0273 4903
- 16 = 7503 1200
- 16 = 7503 1200
- 17 = 7503 1003
- 18 = 0500 8403



- 10 = 7500 6002
- 13 = 7520 6300
- 14 = 7520 5302
- 15 = 0800 5401
- 16 = 7520 5205
- 17 = 0267 9806
- 18 = 0209 3404
- 19 = 7520 6206
- 20 = 7520 5100

- 1 = 7503 2007
- 2 = 7500 1019
- 3 = 7500 6002
- 4 = 7510 1004
- 5 = 7500 1021
- 6 = 7500 1017
- 7 = 7500 1023
- 8 = 7500 1415
- 9 = 7500 6001



Prohlášení o shodě EC

Společnost **scheppach Fabrikation von Holzbearbeitungsmaschinen GmbH, Günzburger Str. 69, D-89335 Ichenhausen** tímto prohlašuje, že stroj, který je popsán níže, v důsledku svého návrhu a konstrukce a ve verzi, která byla společností dodána, splňuje příslušná ustanovení následujících norem evropské unie.

V případě provedení jakékoliv úpravy stroje pozbývá toto prohlášení platnosti.

Popis stroje:

Zařízení pro odsávání pilin

Typ stroje:

Ha 2600

Platné normy EC:

Strojní směrnice 89/392/EWG naposledy upravena Směrnicí 93/68/EWG, Směrnice o nízkém napětí 72/23/EWG naposledy upravena Směrnicí 93/68/EWG, Směrnice EC EMV 89/336/EWG naposledy upravena Směrnicí 93/68/EWG.

Použité harmonizační evropské normy:

EN292-1, EN292-2, EN294, EN349, EN418, EN1088, EN60204-1, EN55014, EN55104, EN60555-2, EN60555-3

Použité mezinárodní technické normy a specifikace, zejména:

UVV 3.1, UVV 3.9, VDE 0530-1/11.72

Místo, datum:

Ichenhausen, 07. 01. 1997

Podpis:



**jménem Wolfgang Windrich
(Technický manager)**

Prodejce:	Typ stroje:
	Sériové číslo: