



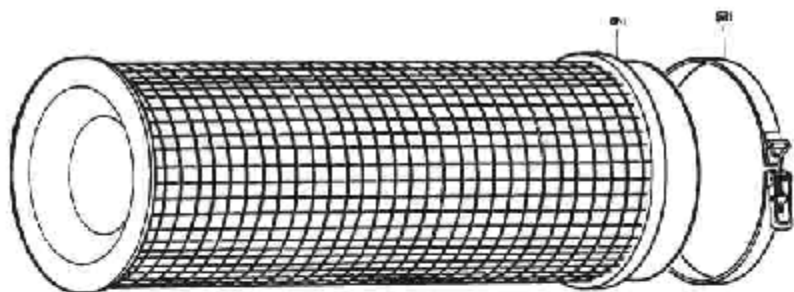
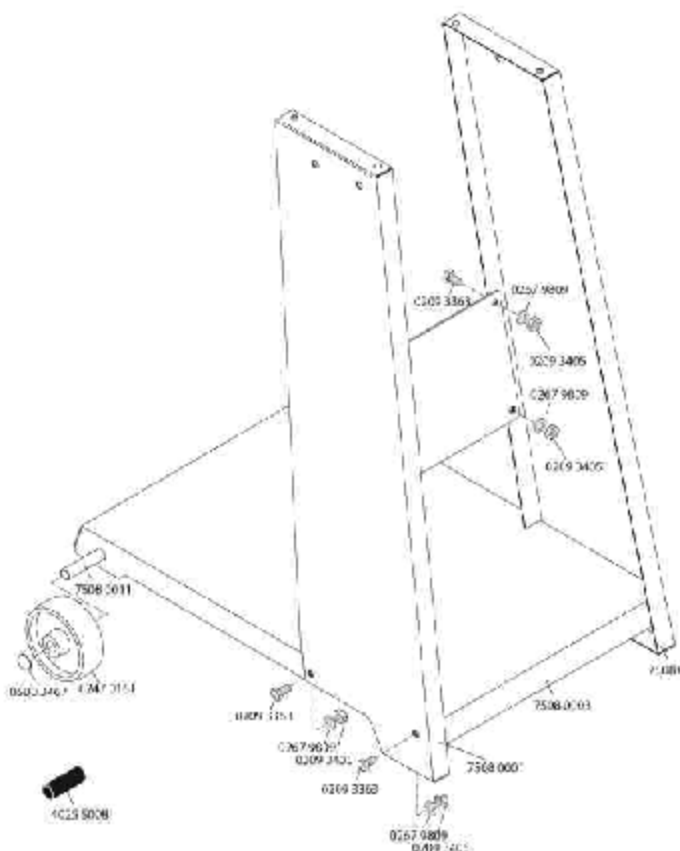
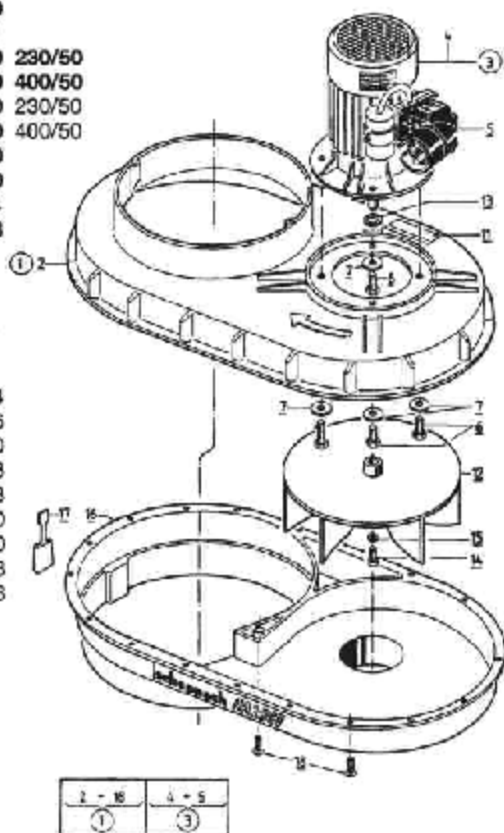
ha 2000

Odsavač prachu

Návod k obsluze

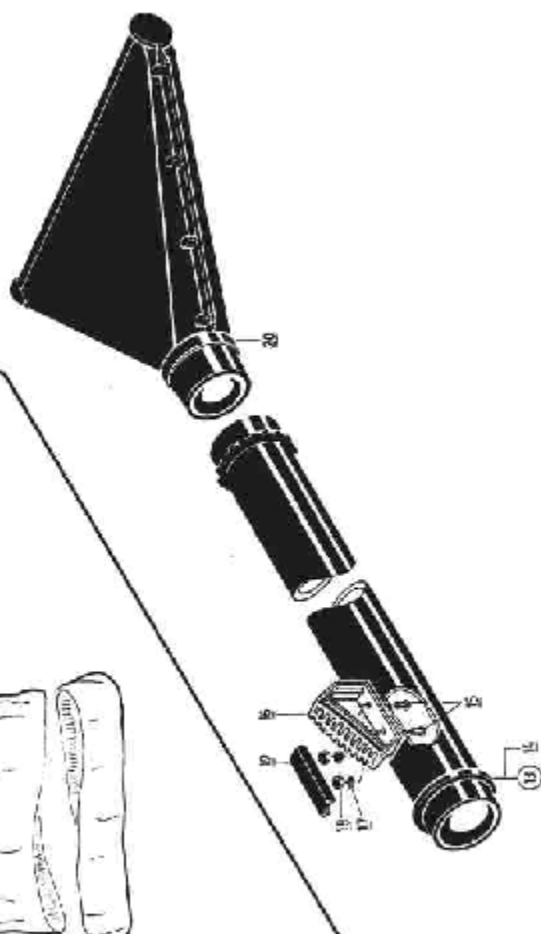
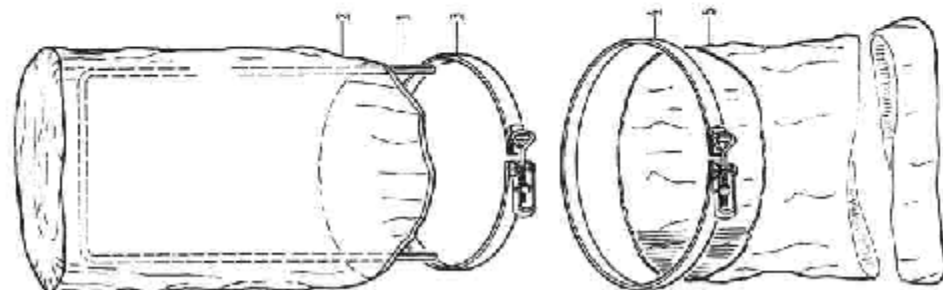
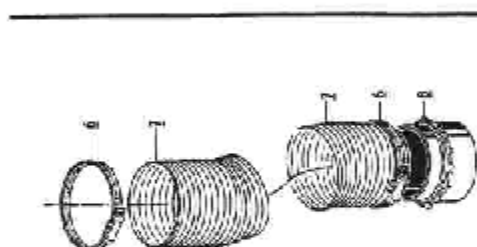
- 1 = 7503 1000
- 1 = 7504 1000
- 2 = 7503 1001
- 3 = 7501 7000 230/50
- 3 = 7502 7000 400/50
- 4 = 7501 7100 230/50
- 4 = 7502 7100 400/50
- 5 = 7501 2300
- 5 = 7502 3300
- 6 = 0209 3364
- 7 = 0280 2108

- 11 = 7503 1004
- 12 = 7503 1006
- 13 = 0109 8820
- 14 = 0500 7803
- 15 = 0273 4903
- 16 = 7503 1200
- 16 = 7503 1200
- 17 = 7503 1003
- 18 = 0500 8403

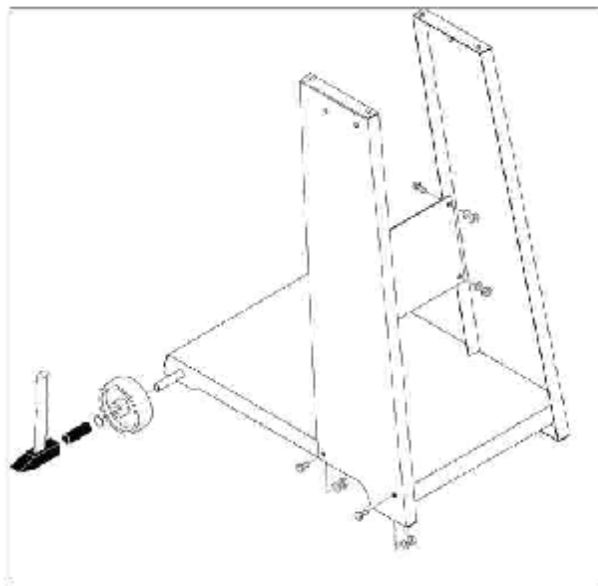


- 10 = 7500 6002
- 13 = 7520 5300
- 14 = 7520 5302
- 15 = 0500 5401
- 16 = 7520 5205
- 17 = 0267 8806
- 18 = 0208 3404
- 19 = 7520 5205
- 20 = 7520 5100

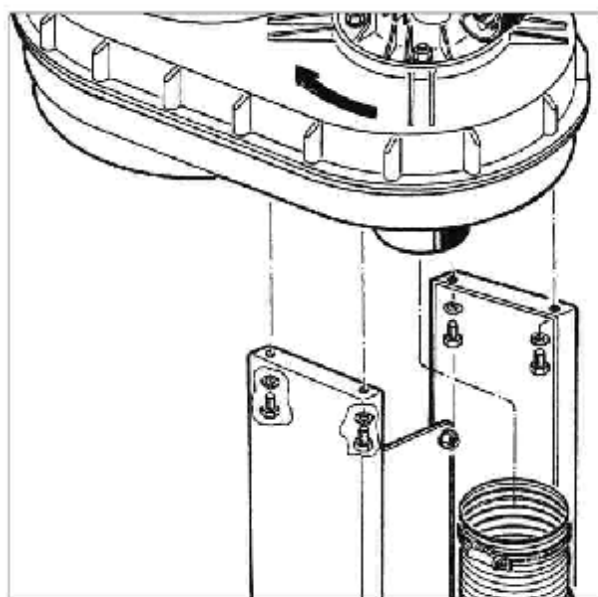
- 1 = 7503 2007
- 2 = 7500 1019
- 3 = 7508 0008
- 4 = 7508 0008
- 5 = 7500 1021
- 6 = 7500 1017
- 7 = 7508 0007
- 8 = 7500 1415
- 9 = 7500 6001



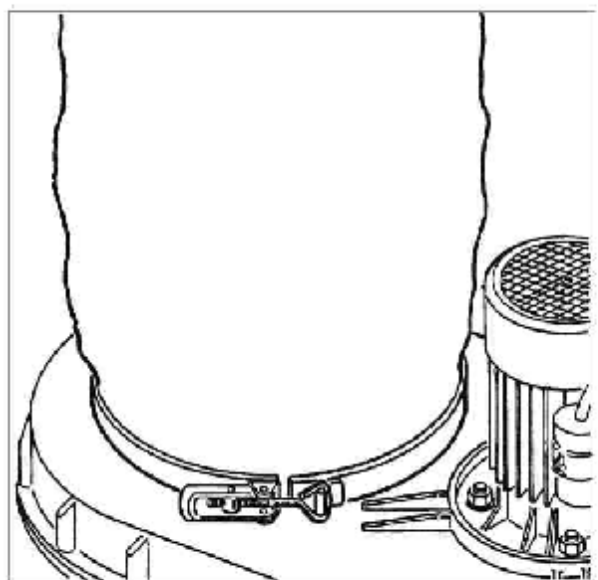
Obr .1



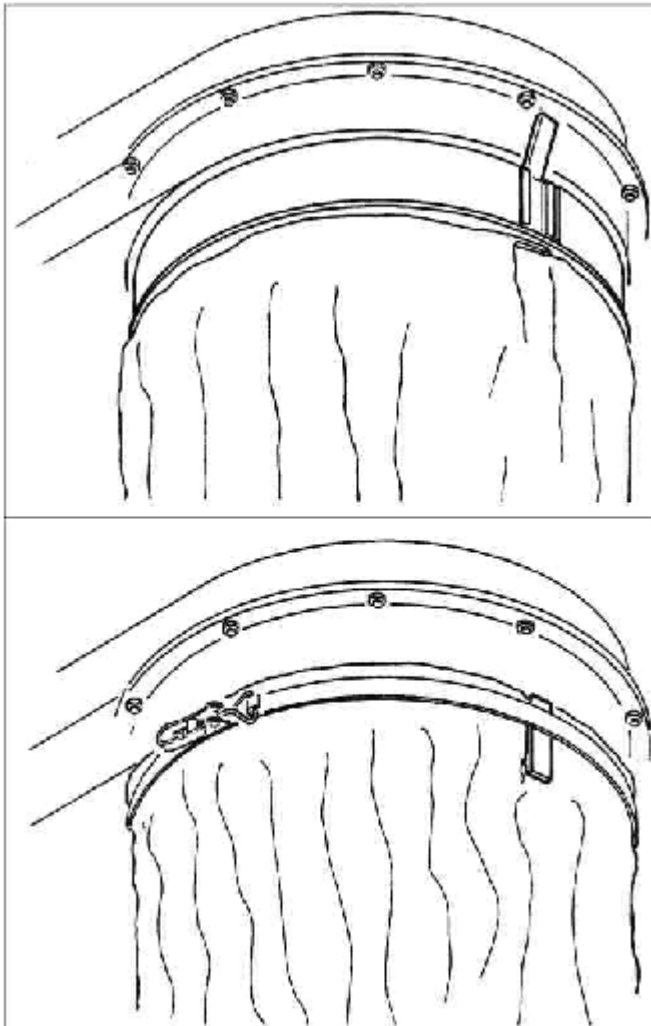
Obr .2



Obr .3



Obr .4



Obr .5

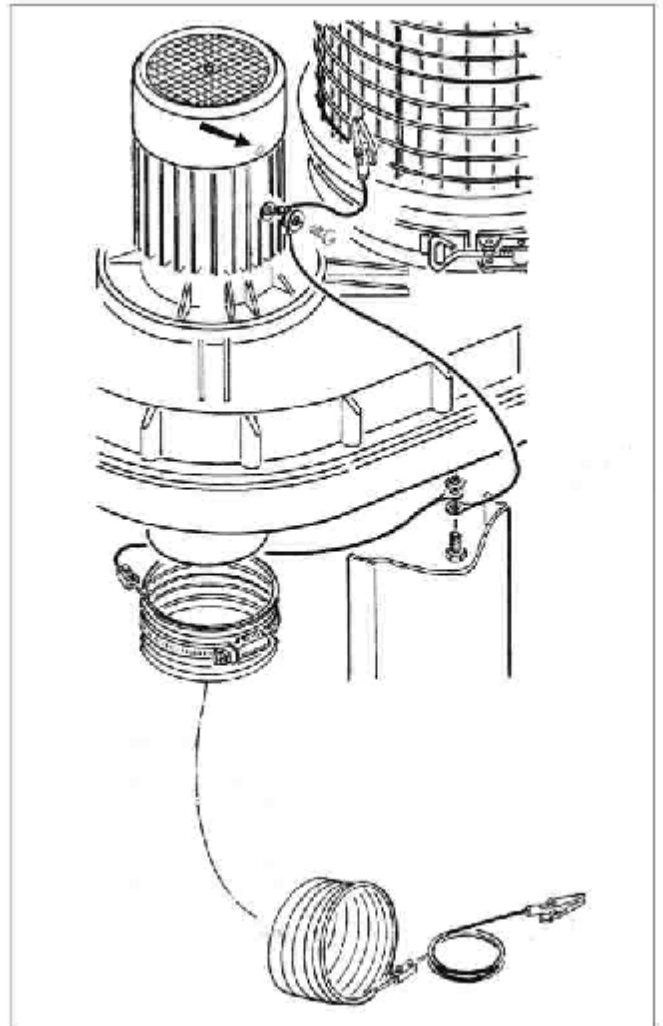
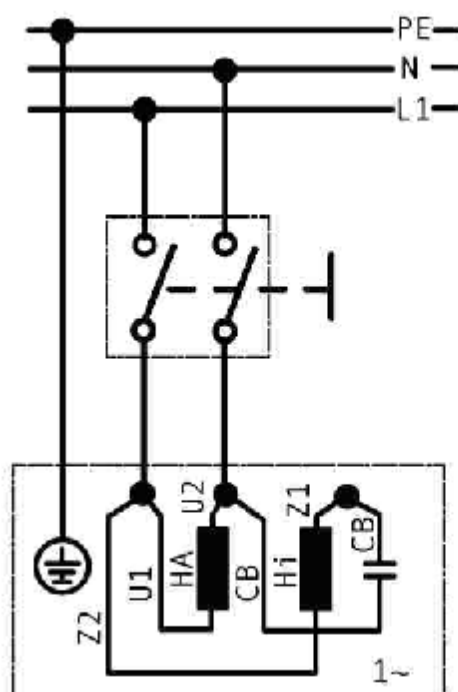


Schéma zapojení



Výrobce:

Scheppach
Fabrikation von Holzbearbeitungsmaschinen GmbH
Günzburger Straße 69
D-89335 Ichenhausen

Vážený zákazník:

Přejeme Vám mnoho potěšení a úspěchů s Vaším novým strojem společnosti Schappach.

Upozornění:

V souladu se zákonem odpovědnosti za produkt určený k použití není výrobce tohoto zařízení odpovědný za škody, ke kterým dojde na samotném zařízení nebo ve spojení s tímto zařízením v případě že:

- je se zařízením nesprávně manipulováno,
- nejsou dodrženy pokyny pro použití tohoto zařízení,
- jsou prováděny opravy třetí stranou nebo neoprávněným a nekvalifikovaným personálem,
- je provedena instalace nebo výměna neoriginálních náhradních dílů,
- je zařízení nesprávně použito.
- dojde k selhání elektrického systému kvůli nedodržení elektrických specifikací a norem VDE 0100, DIN 57113 / VDE 0113.

 Doporučení:

Před montáží a použitím zařízení si pozorně přečtěte celý návod k obsluze.

Tento návod k obsluze je určen pro usnadnění vašeho seznámení se zařízením a využití jeho možností použití.

Návod k obsluze obsahuje důležité informace týkající se bezpečného, správného a ekonomického použití vašeho zařízení, zabránění nebezpečí, úspory nákladů na opravu, snížení doby nečinnosti a zvýšení spolehlivosti a životnosti stroje.

Je nutné, abyste vždy dodržovali nejen bezpečnostní předpisy uvedené v tomto návodu, ale i předpisy platné ve vaší zemi, které se vztahují k činnosti stroje. Návod k obsluze vložte do průhledné umělohmotné složky pro ochranu před špínou a vlhkostí a uchovávejte ho v blízkosti stroje. Před použitím stroje je nutné, aby si veškerý personál určený pro obsluhu stroje pozorně přečetl celý návod a dodržoval všechny pokyny, které jsou v něm uvedeny. Stroj mohou obsluhovat pouze osoby, které byly vyškoleny v jeho použití a informovány o možných nebezpečích a rizicích. Obsluha stroje musí splňovat minimální požadovaný věk. Kromě bezpečnostních předpisů uvedených v tomto návodu a speciálních předpisů platných ve vaší zemi je nutné rovněž dodržovat obecně platná technická pravidla pro použití dřevoobráběcích strojů.

Obecné informace

- Když stroj vybalíte z jeho obalu, zkontrolujte, zda se žádná jeho část při přepravě nepoškodila. V případě reklamace ihned kontaktujte dodavatele.
- Na pozdější reklamace nebude brán ohled.
- Zkontrolujte, zda dodávka obsahuje všechny části stroje.
- Před používáním stroje si pozorně přečtěte návod k obsluze pro seznámení se strojem.
- Při použití příslušenství nebo výměně opotřebovaných dílů za nové používejte pouze originální díly společnosti Schappach. Náhradní díly jsou k dispozici u vašeho specializovaného prodejce.
- Při objednávání náhradních dílů specifikujte číslo dílu, typ stroje a rok jeho výroby.



V tomto návodu k obsluze jsme označili místa, které se týkají Vaší bezpečnosti tímto symbolem.

BEZPEČNOSTNÍ POKYNY

- Prosím nechte pročíst bezpečnostní pokyny všem, kdo budou pracovat se zařízením.
- Povšimněte si bezpečnostních pokynů a varování připojené k zařízení.
- Zajistěte, aby všechny bezpečnostní pokyny a varování připojené k zařízení byly kompletní a dobře čitelné.
- Zkontrolujte kabely pro připojení do sítě. Nepoužívejte vadné kabely.
- Ujistěte se, že stroj stojí pevně na zemi.
- Chraňte stroj před vlhkem a mokrem.
- Držte děti dál od stroje, pokud je připojen do sítě elektrické energie.
- Obsluha musí mít minimálně 18 let. Učni musí mít minimálně 16 let a mohou pracovat pouze pod dospělým dozorem.
- Připojování a oprava elektrické instalace stroje může být prováděna pouze kvalifikovaným elektrikářem.
- Dávejte pozor na správný směr otáčení motoru- viz. kapitola elektrické připojení.
- Při známkách potíží nebo problémů stroj vypněte a odpojte jej od elektrické sítě.
- Osoby neobeznámené se strojem na něm nesmí pracovat.
- Opravy, údržbu, výměnu vaku, filtru a podobně provádějte jen tehdy, když je stroj odpojen od sítě.
- V rizikových pracovištích mohou být používány jen speciální výbuchu odolné stroje. Používejte pouze originální doplňky scheppach.
- Před každou prací si ověřte správnou funkci stroje.
- Nepoužívejte stroj pod teplotou 0 °C, hrozí poškození krytu.
- Pokud opouštíte stroj, vypněte jej a vypojte zástrčku z elektrické sítě.
- Odpojte stroj od elektrické sítě nebo od zdroje i v případě že je se strojem mírně manipulováno. Po manipulaci stroj opět řádně zapojte ke zdroji proudu

POUZE POKUD JSTE OPRÁVNĚNI

- Stroj vyhovuje všem platným strojním směrnici EC.
- Stroj byl vyroben v souladu se standardy pro stav techniky, a obecně uznávanými bezpečnostními předpisy. Nicméně stále zde je riziko ohrožení života a končetin uživatele nebo třetí strany, nebo možné poškození stroje či dalších materiálů.
- Stroj může být používáno jen v dokonalém stavu v souladu s jeho účelem použití a v souladu s pokyny v návodu k použití, a to pouze svépříspěvními osobami, které si plně uvědomují rizika spojená s prací na tomto zařízení. Jakékoliv poruchy, zvláště ty, které se týkají bezpečného provozu zařízení, by měly být hned odstraněny. Odsávací jednotka je určena pro odsávání pilin (ne prachu).
- Pravidelně kontrolujte filtr kvůli poškození.
- Nahrazujte poškozené filtry!
- Pravidelně kontrolujte, že kryt je dobře uzavřen, a pravidelně kontrolujte filtr a těsnění pilinového vaku.
- Nedovolte cizím předmětům, jako třeba šrouby, hřebíky, plasty nebo piliny aby se dostaly do čistící trysky.
- Stroj může být užíván jen s originálními doplňky a pomůckami vyrobené výrobcem.
- Odsávací systém scheppach ha 2000 je konstruován pro odsávání pilin a odštěpky dřeva. Může být spojen jen se stroji, které zpracovávají dřevo.
- Pokud odsáváte podlahu, nesmějí být tímto systémem odsávány dřevěné ani kovové odštěpky.
- Jakýkoliv další způsob použití stroje vyžaduje schválení. Výrobce nezodpovídá za škody způsobené neschváleným použitím. Všechna rizika v tomto případě na sebe přebírá obsluha stroje.
- Ke stroji musí být přiloženy předpisy pro údržbu, bezpečnost a práci stejně jako kalibrační data a rozměry od výrobce.
- Důležité předpisy, týkající se úrazové prevence a dalších obecně uznávané bezpečnostní předpisy musí být také přiloženy ke stroji.

- Stroj může být používán, udržován a obsluhován pouze obsluhou, která byla seznámena a poučena s používáním zařízení a jednotlivými postupy. Jakékoliv změny na stroji osvobozuje výrobce od odpovědnosti za způsobené škody.
- Stroj může být užíván jen s originálními doplňky a pomůckami vyrobené výrobcem.

ROZSAH DODÁVKY

Odsavač prachu Ha 2000

Filtrovací vak

Souprava pro zeminu

Pro starší modely musí být souprava pro zeminu objednána zvlášť: obj. č. 7503 0024.

Hadice odsávače rozměr: 100 mm

Hadicová koncovka rozměr : 100 mm

Návod k obsluze

⚠ ZBÝVAJÍCÍ NEBEZPEČÍ

Stroj byl vyroben použitím moderní technologie v souladu s platnými bezpečnostními normami. I přes to mohou však stále existovat některá zbývající nebezpečí:

- Piliny a dřevěné odštěpky mohou být nebezpečné. Noste ochranné pomůcky jako třeba ochranné brýle a protiprachovou masku.
- Při vyměňování nebo uzavírání vaku na prach se můžete nadýchat prachem. Prosím povšimněte si instrukcí vztahující se k nakládání s prachem v návodu k použití. (např. použití protiprachové masky P2) aby jste předešli inhalaci prachu.
- Hluk může být zdraví nebezpečný. Při práci je překročena povolená hranice hluku. Noste ochranné pomůcky jako je ochrana uší."
- Používání nesprávných nebo poškozených síťových kabelů může vést k zranění elektrickým proudem.
- I když jste udělali všechny bezpečnostní opatření, stále jsou zde nebezpečí, která nejsou zřejmá na první pohled.
- Zbývající nebezpečí mohou být minimalizována dodržováním pokynů, uvedených v "bezpečnostních pokynech", "správném použití stroje" a v celém návodu k obsluze.

TECHNICKÉ PARAMETRY

Rozměry:

Celková délka mm	656
Celková šířka mm	490
Celková výška mm	1850
Celková výška s filtrační vložkou	1850
Připojení k odsávači prachu \varnothing mm	100
Hadice \varnothing mm	100
Délka hadice mm	2000
Průměr kola mm	75
Přibližná hmotnost kg	24,4

Výkon:

Rychlost proudění vzduchu m ³ /h	800
Tlakový rozdíl Pa	1000
Plocha filtru (filtrovací vak) m ²	1,00
Plocha filtru (filtrovací vložka) m ²	5,00
Obsah vaku na piliny litry	80

Zdroj energie:

Elektrický motor 230 V/50 Hz	
Příkon P1	0,40 kW
Výkon P2	0,30 kW
Otáčky 1/min.	2780

Hodnoty emisí pro pracovní místo:

Hluk při běhu naprázdno dB (A)	75
Hluk při práci se zátěží dB (A)	75

SESTAVENÍ

Z důvodu technický obtíží při balení je Váš sheppach ha 2000 dodáván v polosestaveném stavu.

Nářadí nutné k sestavení

Není zahrnuto v dodávce

- 1 Otevřený klíč SW 10
- 2 Otevřený klíč SW 13
- 3 Nástrčkový klíč s rukojetí SW 8
- 4 Šroubovák

Sestavení rámu Obr. 1

Osa a kola

2 pojistné podložky

- Kola umístěte na osu kol. Použijte montážní nástroj a kladivo a připevněte dotahovací kryt na osu kola.

Obr. 2

Na rám přišroubujte kryt

4 šrouby s šestihrannou hlavou M8x12

4 zoubkované pojistné podložky A 8,2

Vložte věšák pro filtrovací vak.

Hadice odsávače

Na konec hadice dejte hadicové svěrky, vložte hadicové spojky, a utáhněte hadicovou svěrku. Odsávací hadici pevně upněte hadicovou svěrkou k podpoře krytu.

Filtrovací vak Obr. 3

- Položte jistící pásek (239 mm průměr) na kryt.
- Filtrovací vak přehodte přes okraj krytu a utáhněte jistícím páskem.

Vak na piliny Obr. 4

- Otevřete upevňovací svorku.
- Přehodte vak na piliny přes výpust, stiskněte vak pod svorkou a zavřete upevňovací svorku.
- Přes vak položte jistící pásek (průměr 370 mm) a upevněte jej.

Zkušební provoz

Před zkušebním provozem si projděte bezpečnostní pokyny. Parametry uvedené na štítku motoru (napětí a frekvence) musí souhlasit s napájecím napětím a frekvencí. Po připojení do sítě je odsavač prachu ha 2000 připraven pro provoz.

PŘIPOJENÍ K ELEKTRICKÉ SÍTI

Úpravy, opravy a údržbu na elektrickém vybavení může provádět pouze kvalifikovaný elektrikář.

Nainstalovaný elektromotor byl kompletně zapojený ve výrobě a je připravený k provozu.

Připojení stroje do systému napájení a všechny použité prodlužovací kabely splňovat platné předpisy.

- Skřípnutí napájecího kabelu v bodech, kde je veden skrz mezery mezi okny nebo dveřmi.
- Zauzlování napájecího kabelu kvůli jeho nesprávnému připojení nebo vedení.
- Nařiznutí napájecího kabelu kvůli jeho přejetí.
- Poškození izolace napájecího kabelu kvůli jeho vytržení ze zásuvky ve zdi.

Takto poškozené napájecí kabely nelze používat, protože poškození izolace činí tyto kabely velmi nebezpečnými.

Napájecí kabely pravidelně kontrolujte.
Když je kontrolujete, ujistěte se, že nejsou zapojeny v elektrické síti.
Napájecí kabely musí splňovat platné normy platné ve Vaší zemi.

Jednofázový motor

- Napájecí napětí musí souhlasit s údajem uvedeném na štítku motoru.
- Prodlužovací kabely musí mít minimálně průřez 1 mm²
- Jako ochranná pojistka je použit typ pomalu tavné pojistky 16 A.

V případě poptávání motoru specifikujte následující data:

- Výrobce motoru
- Výkon motoru
- Údaje zaznamenané na výkonnostním štítku stroje
- Údaje zaznamenané na výkonnostním štítku vypínače

Pokud má být motor vrácen výrobcí, je nutné ho zaslat spolu s vypínačem.

ÚDŽBA

Při jakékoliv údržbě či opravě vypněte motor a stroj odpojte od elektrické sítě.

- Úpravy, opravy a údržbu na elektrickém vybavení může provádět pouze kvalifikovaný elektrikář.
- Pro stálý výkon pravidelně důrazně vytřeste filtrační vak. Pro vyčištění je dostačující několikrát rukou zabušit na vak.
- Vak na piliny musí být vyměněn maximálně při dosažení pilin 10 cm od okraje krytu.

SPECIÁLNÍ PŘÍSLUŠENSTVÍ

Filtrovací vak U/S/G	výr. č. 7508 0010
Filtrační vložka U/S/G	Výr. č. 7500 6000
Vak na piliny pro jedno použití , 25pc.	Výr. č. 7500 1400
Vak na piliny pro více použití, 20pc.	Výr. č. 7500 1500
Prodlužování spojka	Výr. č. 7500 3300

PROHLÁŠENÍ O SHODĚS EC

My, **scheppach Fabrikation von Holzbearbeitungsmaschinen GmbH**, prohlašujeme , že stroj, který je popsán níže, v důsledku svého návrhu a konstrukce a ve verzi, která byla společností dodána, splňuje příslušná ustanovení následujících norem EC.

V případě provedení jakékoliv úpravy stroje bez našeho souhlasu, pozbývá toto prohlášení platnosti.

Popis stroje:

Odsavač prachu

Typ stroje:

Ha 2000

Platné směrnice EC:

**Strojní směrnice 89 / 392 / EWG,
naposledy upravena směrnicí 93 / 68 / EWG;
Směrnice EC o nízkém napětí 72 / 23 / EWG
naposledy upravena Směrnicí 93 / 68 / EWG;
Směrnice EC EMV 89 / 336 / EWG,
naposledy upravena směrnicí 93 / 68 / EWG**

Použité uznávané standarty, zvláště:

**EN 292-1, EN 292-2, EN 294, EN 349, EN 418,
EN 1088, EN 60204-1, EN 55014, EN 55104,
EN 60555-2, EN 60555-3**

Použité národní technické normy a specifikace, zejména:

UW 3.1, UW 3.9, VDE 0530-1/11.72

Místo, datum:

Ichenhausen, 07. 01. 1997

R. Bauer

G. B.