

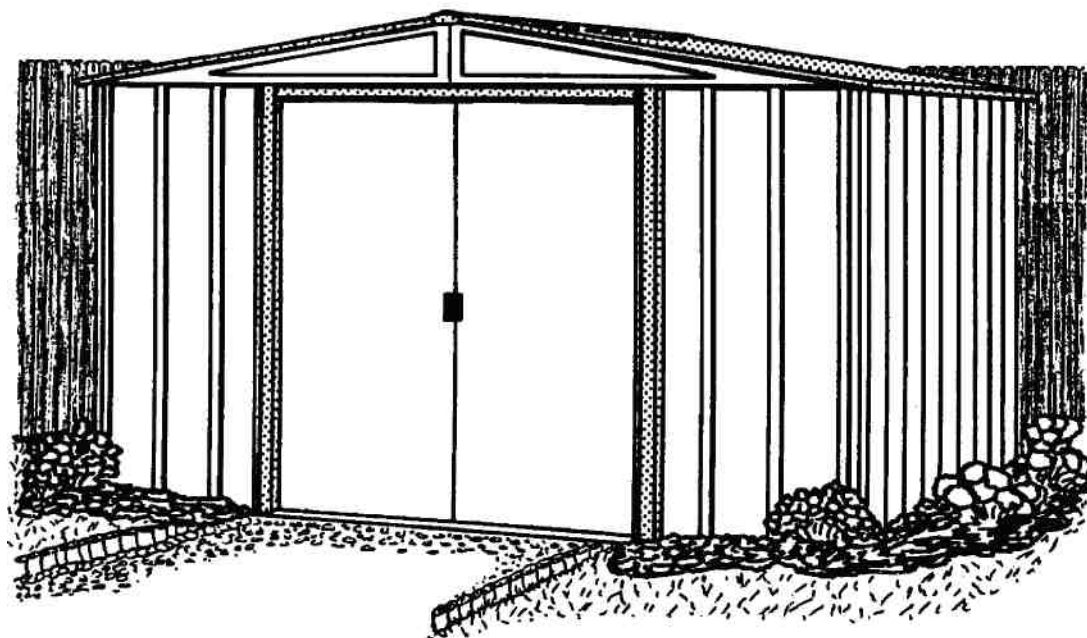
# Uživatelská příručka & návod k montáži

BG01

Model č.

RM65-A  
RMW65

RMG65  
VH65-A



709441207

## Konstrukční rozměry

\* velikost zaokrouhlena na nejbližší celou stopu (1 stopa = 30,5 cm)



**UPOZORNĚNÍ: NĚKTERÉ DÍLY MAJÍ OSTRÉ HRANY. PROTO BUĎTE PŘI MANIPULACI S NIMI OPATRNÍ, ABYSTE NEDOŠLO KE ZRANĚNÍ. Z BEZPEČNOSTNÍCH DŮVODŮ SI PŘED MONTÁŽÍ PŘEČTĚTE INFORMACE O BEZPEČNOSTI, KTERÉ JSOU OBSAŽENY V TĚTO PŘÍRUČCE. PŘI MANIPULACI S KOVOVÝMI ČÁSTMI NOSTE RUKAVICE.**

*Rozměry cca	Rozměry základny	Úložný prostor		Vnější rozměry (roh střechy-roh střechy)			Vnitřní rozměry (stěna-stěna)			Dveře Otevírání	
				Šířka	Hloubka	Výška	Šířka	Hloubka	Výška	Šířka	Výška
6' x 6'	74" x 67"	27	158	76 1/4"	60 1/2"	74 7/8"	71 1/4"	54 1/4"	73 5/8"	32"	65"
1,8m x 1,4m	188cm x 145cm	2,5m <sup>2</sup>	4,5m <sup>3</sup>	194cm	151cm	190cm	181cm	138cm	187cm	81cm	165cm

# NEŽ ZAČNETE....

A2

## **Uživatelská příručka:**

Před zahájením montáže se seznamte s příslušnými požadavky stavebního zákona ohledně umístění či základů. Prostudujte si tuto uživatelskou příručku. Příručka obsahuje důležité informace a užitečné rady, které mohou montáž zjednodušit a zpříjemnit.

## **Pokyny k montáži:**

Jsou obsaženy v této příručce a obsahují veškeré informace týkající se Vašeho konstrukčního modelu. Před zahájením montáže si prostudujte všechny pokyny a během montáže dodržujte pořadí jednotlivých kroků, což Vám pomůže dosáhnout požadovaného výsledku.

## **Základy a ukotvení:**

Z důvodu větší stability je třeba skladovací domek ukotvit. Je nutno vytvořit patřičný podklad, na kterém bude moci stát domek v rovině. Součástí dodávky není materiál potřebný k vytvoření základů a ukotvení.

## **Díly a seznam dílů:**

Ujistěte se, zda máte veškeré díly, které budete potřebovat k montáži.

- Na dílech naleznete příslušná čísla dílů. Tato čísla (před -) musí souhlasit s čísly v seznamu dílů. Seznam dílů naleznete na straně 9.

. Pokud zjistíte, že určitý díl chybí, kontaktujte svého prodejce

- Porovnejte seznam dílů s obsahem kartonů. Nejdříve se spojují některé jednotlivé díly do větších celků, které se použijí při další montážní činnosti.
- Seznamte se s nářadím a spojovacími prvky, které usnadní montáž. Jsou zabaleny v kartonech a slouží k urychlení montáže.

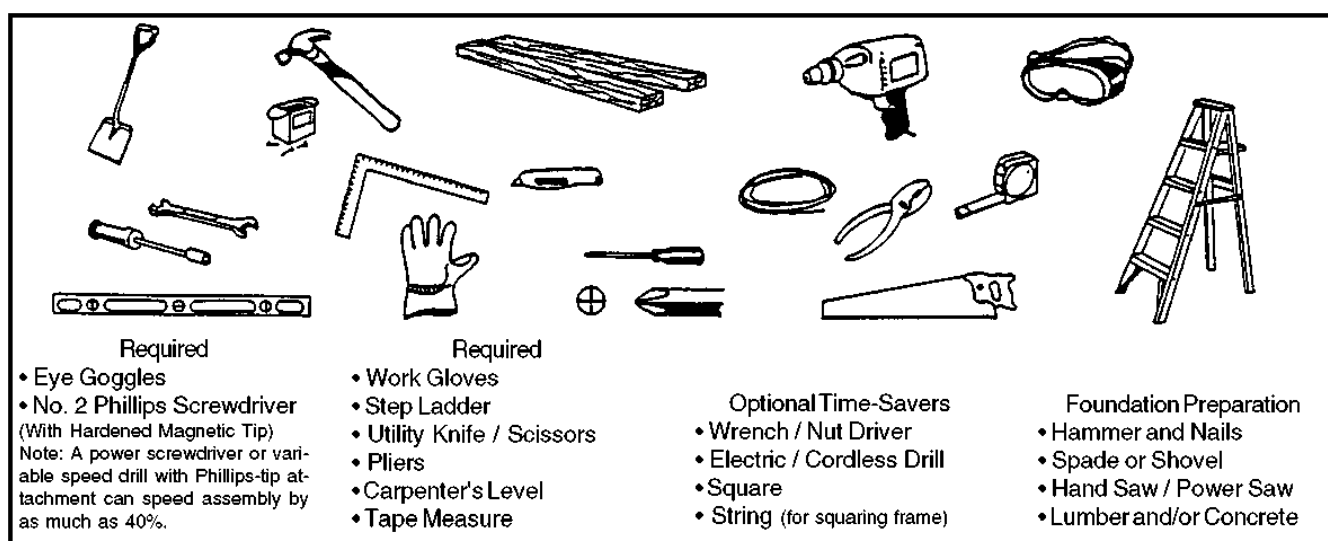
# NAPLÁNUJTE SI...

A3

**Předpověď počasí:** den montáže by měl být beze srážek a větru. Nedoporučujeme montáž při větrném počasí. Podklad by měl být suchý a bez bláta.

**Týmová práce:** je-li to možné, mělo by se na montáži domku podílet dvě či více osob. Jedna osoba může instalovat části nebo panely a druhá osoba může připravovat spoje a nářadí.

**Nářadí a nástroje:** při montáži domku budete potřebovat následně vyobrazené základní nářadí a nástroje. Nejdříve se musíte rozhodnout ohledně způsobu ukotvení a vytvoření podkladu, poté sestavte kompletní seznam potřebného materiálu.



Neobejdete se bez

- ochranných brýlí
  - šroubováku (s tvrzenou magnetickou špičkou)
- Upozornění: elektrický šroubovák nebo rychlovrtáčka může urychlit montáž až o 40 %.

Neobejdete se bez

- pracovních rukavic
- štaflí
- pracovního nože/nůžek
- kleští
- vodováhy
- svinovacího metru

Šetří čas

- klíč
- elektrická/bezšňůrová vrtačka
- provázek (pro vyznačení základního rámu)

Příprava podkladu

- kladivo a hřebíky
- rýč nebo lopata
- ruční pilka
- dřevo a/nebo beton

**Výběr a příprava místa montáže:** před montáží je třeba vybrat vhodné místo pro umístění domku. Nejvhodnější je rovný a dobře odvodněný podklad.

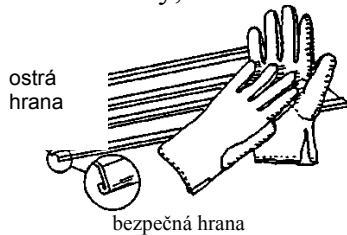
- Nezapomeňte, že při montáži budete potřebovat volný prostor. Ujistěte se, že jste ponechali dostatek místa pro otevírání vstupních dveří a že je kolem domku dostatečný přístup pro připevnění šroubů z vnější strany domku.
- Než přistoupíte k vlastní montáži, musíte vytvořit základy a připravit ukotvovací systém.

# BEZPEČNOST PŘEDEVŠÍM....

A4

**Během montáže domku je třeba dodržovat bezpečnostní pokyny.**

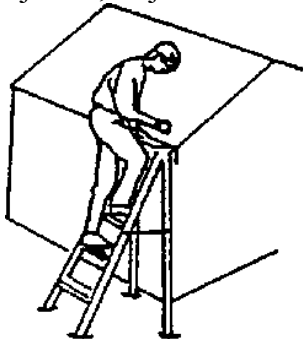
- Při manipulaci s jednotlivými konstrukčními díly postupujte opatrně, mohou mít ostré hrany. Během montáže nebo údržby noste pracovní rukavice a dlouhé rukávy, chraňte si oči.



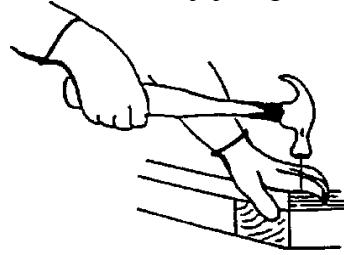
- V místě montáže by se neměly pohybovat děti ani zvířata, jinak hrozí riziko vzniku nehod a úrazů z nepozornosti.



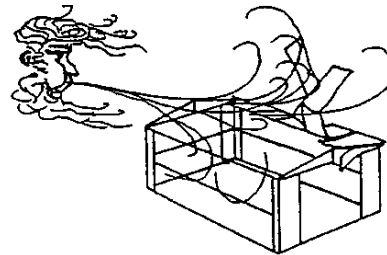
- Nikdy se neopírejte plnou vahou o střechu domku. Při používání štaflí se vždy ujistěte, že jsou stabilně postavené.



- Při používání nářadí buďte opatrní. Pokud budete používat elektrické nástroje, seznamte se s jejich používáním.



- Pokud chybí některý díl, nezačínajte s montáží. Nedostavěný domek může snadno poškodit vítr.



- Pokud vane vítr, odložte montáž na bezvětrný den. Velké plochy, vystavené větru, kladou velký odpor, snadno ztratí stabilitu a mohou montáž značně zkomplikovat.



## PÉČE & ÚDRŽBA....

A5

**Údržba povrchu:** pro zvýšení odolnosti je třeba vnější povrch pravidelně čistit a ošetřovat. Jakmile objevíte poškození či škrábance, věnujte pozornost jejich odstranění. Nejdříve očistěte povrch drátěným kartáčem, omyjte jej vodou a naneste nátěr podle pokynů výrobce.

**Střecha:** pomocí dlouhého koštěte s jemnými štětinami odstraňujte ze střechy listí i snůh. Těžký snůh na střeše může domek poškodit a hrozí rovněž nebezpečí úrazu.

**Dveře:** prostor dveří by měl být bez nečistot, jinak hrozí nebezpečí jejich vypadnutí. Dveřní závěsy by se měly každý rok promazávat. Dveře zavírejte a zamykejte, aby nemohlo dojít k jejich poškození vlivem větru.

**Spoje:** použijte všechny podložky, které jsou součástí balení. Slouží jako ochrana proti pronikání vlhkosti a zároveň jako ochrana před poškrábáním kovových částí šrouby. Provádějte pravidelnou kontrolu šroubů, matic atd. a podle potřeby je utáhněte.

**Vlhkost:** snížení kondenzace dosáhnete tím, že pod celkovou plochu podlahy umístíte příslušnou fólii (parotěsná zábrana). Nezapomenete na pravidelné větrání.

### Další tipy....

- Čísla dílů na panelech odstraní vodou a mýdlem.
- Jako ochranu proti pronikání vlhkosti do domku je možné použít silikonové těsnění.

**V domku by se neměla ukládat bazénová chemie. Hořlavé látky a žíraviny je třeba skladovat ve vzduchotěsně uzavřených nádobách.**

**Uživatelskou příručku a pokyny k montáži uschovejte pro případné budoucí použití.**

# PODLAHA....

C09

## Vytvoření základů pro domek

### MOŽNOST 1: DŘEVĚNÁ DESKA

Pokud se rozhodnete pro vytvoření vlastní podlahy, používejte pouze vhodný materiál. Doporučujeme:

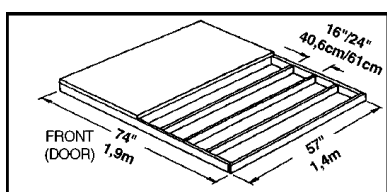
- 2x4 dřevěná prkna (5cm x 10cm) • překližku pro venkovní použití 5/8" (1,5cm) 4 x 8 (122cm x 244cm) • galvanizované hřebíky • případně betonové kvádry

Základna by měla být rovná (bez vypouklin, vyvýšenin apod.). Potřebný materiál zakoupíte v místním obchodě se dřevem.

**Při vytvoření podkladu dodržujte následující pokyny (viz rovněž obrázek).**

Vytvořte rám (pomocí galvanizovaných hřebíků) z částí o rozměrech 16"/24" (40,6cm/61cm). Vznikne tak vnitřní rám (viz schéma). K rámu přichyťte překližku (pomocí galvanizovaných hřebíků).

**Časová náročnost 6 - 7 hodin.**



FRONT (DOOR) – PŘEDNÍ STRANA (DVEŘE)

### MOŽNOST 2: BETONOVÁ DESKA

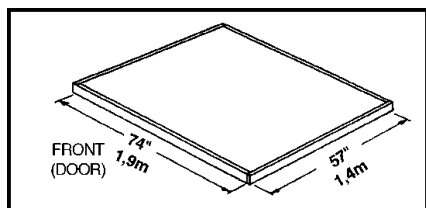
**Deska by měla být silná minimálně 3" až 4" (8-10cm). Musí být**

**rovná, jen tak lze pro rám vytvořit dobrou základnu. Doporučujeme:**

- 1 x 4 prkna (2,5cm x 10cm) (odstraní se po zaschnutí betonu) • beton • plastovou plachtu 6 dílců (1 dílec = 0,0254 mm)
- K přípravě kvalitního betonu doporučujeme použít směs z 1 části cementu + 3 částí hrubozrnného písku + 2 1/2 části jemného písku

### Příprava místa stavby/vytvoření podkladu

1. V podkladu vykopete čtvercový otvor hluboký 6" (15cm) (odstraňte trávu).
2. Otvor vyplňte do výšky 4" (10cm) štěrkopískem a vrstvu ušlapejte.
3. Štěrkopískovou vrstvu zakryjte plastovou plachtou.
4. Vytvořte dřevěný rám ze čtyřech prken 1x4 (2,5cm x 10cm).
5. Otvor a rám vylijte betonem a vytvořte betonovou vrstvu o tloušťce 4" (8-10cm). Zkontrolujte, zda je povrch dostatečně rovný.



FRONT (DOOR) – PŘEDNÍ STRANA (DVEŘE)

**Časová náročnost: 3-5 hodin (práce) + 1 týden (zasychání betonu).**

Upozornění: základ/deska se roztáhne o 9/16" (1,4cm) za podlahový rám, a to na všech čtyřech stranách. Utěsněte ji proto dřevem a těrem (není součástí dodávky) nebo vylijte betonovou vrstvu menší o 9/16".

Pozor: rozměry betonové desky bez dřevěných prken

### MOŽNOST 3: ZPEVNĚNÝ PODKLAD (PÍSEK, ŠTĚRK)

Zpevněný podklad není vhodný z důvodu přirozeného pohybu spodní půdy a následnému zakřivení konstrukce domku. Rovněž vzlinající zemní vlhkost napomáhá korozi všech kovů.

# UKOTVENÍ...

A10

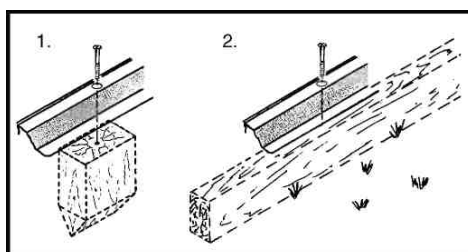
## Ukotvení domku

**Podlahový rám se ukotvuje až po postavení domku.**

Doporučené metody ukotvení viz níže.

## Ukotvení do dřeva/podpěry:

Použijte šrouby do dřeva 1/4". V rámu jsou otvory 1/4" (0,63cm) pro důkladné ukotvení.

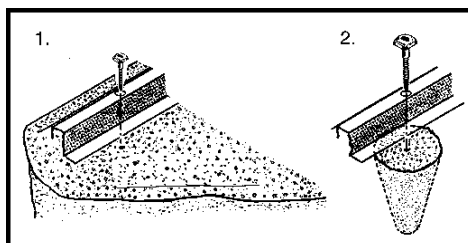


## Ukotvení do betonu:

1. Pro desku z litého betonu nebo stavební základy nebo dlaždice: použijte šrouby se čtvercovou hlavou 1/4" x 2".

2. Pro ukotvení již postaveného domku: použijte šrouby se čtvercovou hlavou 1/4" x 6".

\* při montáži do betonu použijte odpovídající hmoždinky



# Železářské díly...

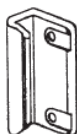
C11

Vyjměte ze sáčku, uschovejte, dokud nedokončíte poslední krok



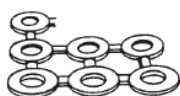
65103  
#8-32 Hex Nut (61)

šestihránná matice



65900A  
#10Bx1/2" Black Screw (8)  
(Packed with Screws)

černý šroub  
(v balení se šrouby)



65923  
#8-32x3/8" Bolt (61)

šroub



65004  
#8Ax5/16" Screw (176)

šroub



66045  
Handle (2)

klika



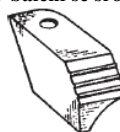
66646  
Washer (181)  
(5 sheets of 40)

podložky (5 sad po 40)



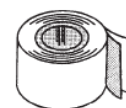
65109  
#8-32 Acorn Nut (6)  
(Packed with Screws)

uzavřená matice  
(v balení se šrouby)



67468  
Peak Cap (2)  
(Arrow Logo)

krytka  
(logo Arrow)



66769  
Door Slide (4)

pojezd dveří

66382  
Lower Door Guide (4)

vedení dveří



66029  
Plug (2)  
(Packed with Screws)  
záslepka  
(v balení se šrouby)

66183  
Roof Trim Cap  
(2 right & 2 left)

krytka střešní lišty  
(2 pravé a 2 levé)

67293  
Weather Stripping (1)

těsnící páska



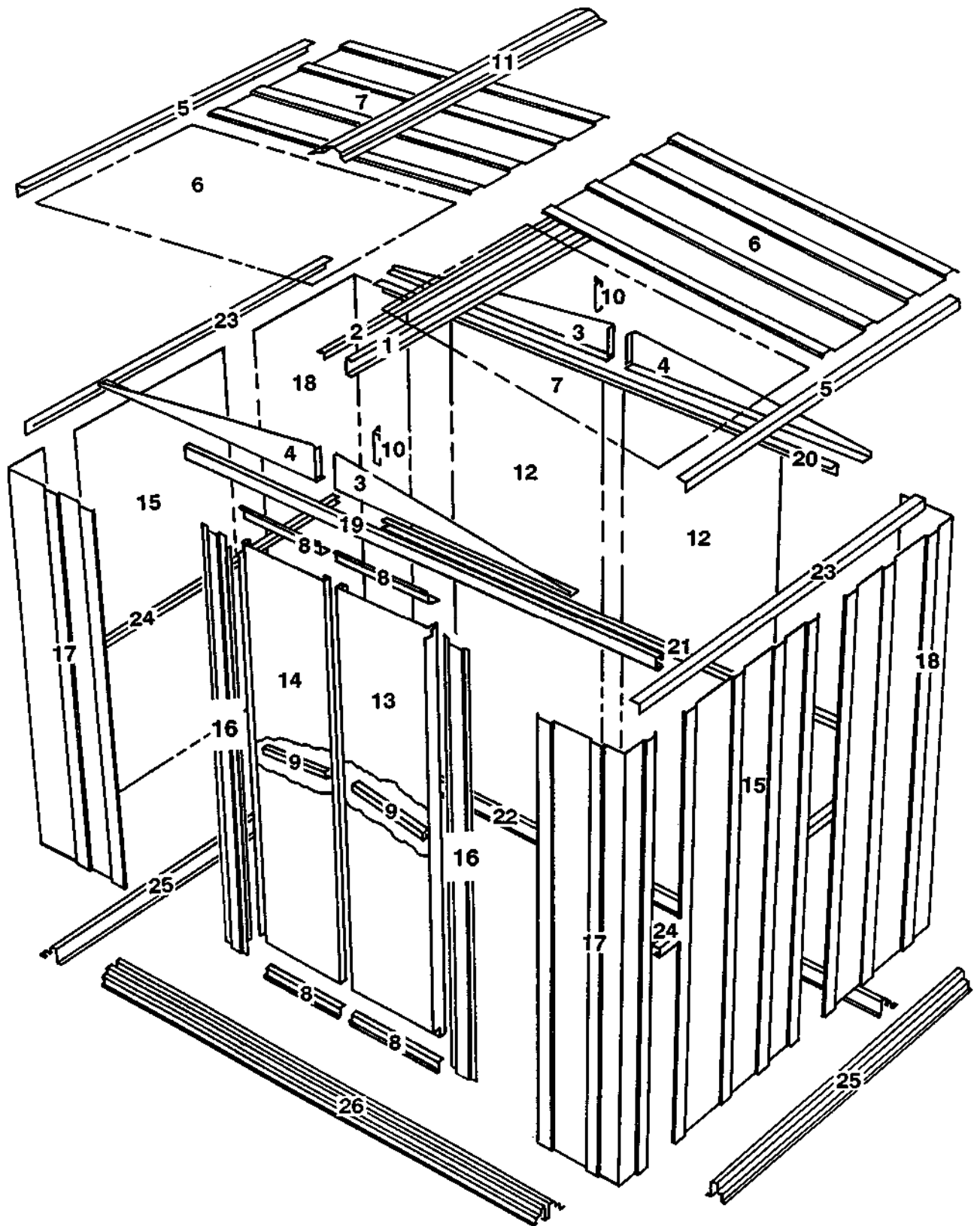
## Seznam dílů

BG12

Montážní č.	Č. dílu	Popis dílu	Množství v kartonu	Kontrola
1	5964	Střešní trám	1	
2	5982	Střešní lišta	1	
3	5996	Pravý štít	2	
4	5997	Levý štít	2	
5	6015	Boční střední lišta	2	
6	6442	Pravý střešní panel	2	
7	6443	Levý střešní panel	2	
8	10499	Horizontální kování	4	
9	6657	Kování pro kliku	2	
10	6658	Podpěra štítu	2	
11	6869	Hřeben střechy	1	
12	6627	Stěna (zadní)	2	
13	10485	Pravé dveře	1	
14	10485	Levé dveře	1	
15	8200	Stěna (boční)	2	
16	9370	Dveřní zárubeň	2	
17	9390	Přední rohový panel	2	
18	9394	Zadní rohový panel	2	
19	9396	Dveřní lišta	1	
20	9397	Zadní horní lišta	1	
21	9925	Zadní středová lišta	1	
22	9399	Zadní podlahový rám	1	
23	9400	Boční horní lišta	2	
24	9926	Boční středová lišta	2	
25	9402	Boční podlahový rám	2	
26	9403	Přední podlahový rám	1	

# Sestavení podle montážního čísla dílu....

C13



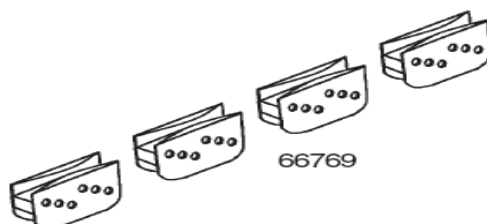
# Krok 1

C14

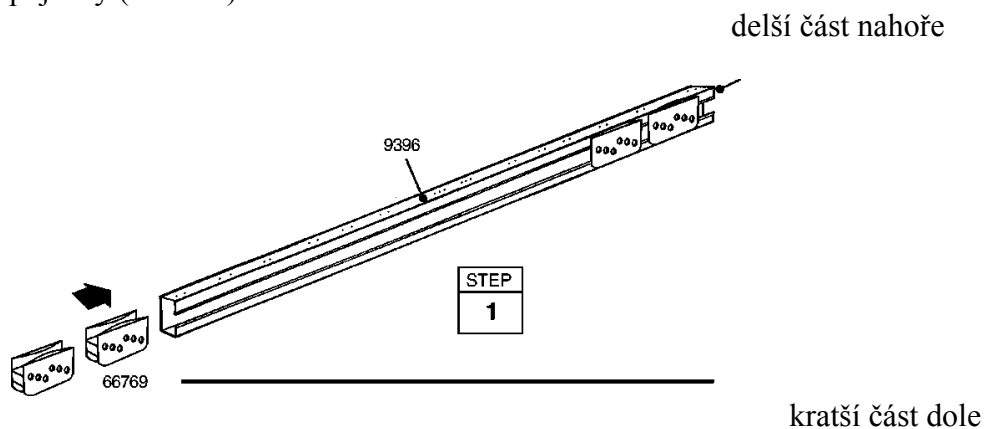
## ● Potřebné díly ● Montáž dveřní lišty

● dveřní lišta (1)

Dveřní lišta tvoří podporu pro posuvné dveře a slouží rovněž jako výztuž přední stěny.  
**Upozornění:** Otvory v horní části lišty slouží k přichycení štítu k přední stěně (pozdější krok).

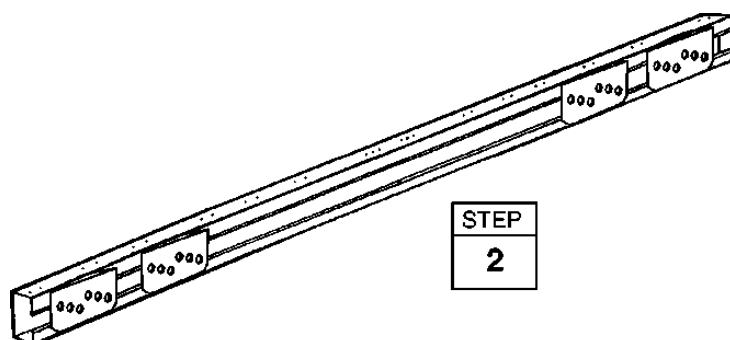


1 Na lištu nasuňte pojezdy (viz obr.).



POHLED Z BOKU

2 Odložte stranou pro pozdější použití.



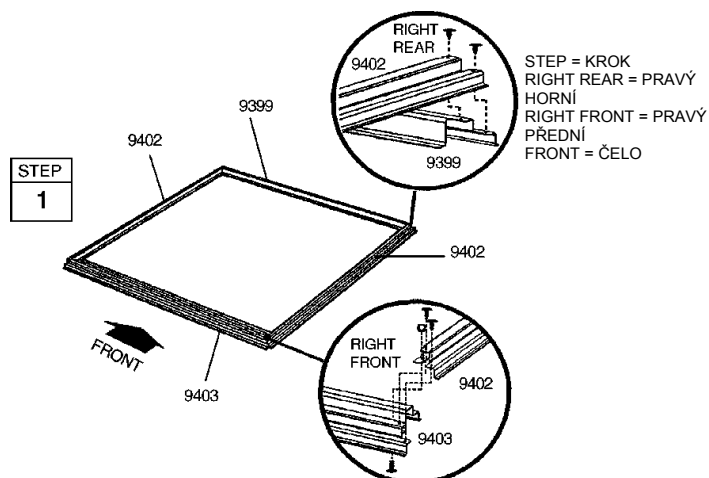
## Krok 2

C15

### ● Potřebné díly ● Podlahový rám

- 9403 přední podlahový rám (1)
- 9402 boční podlahový rám (2)
- 9399 zadní podlahový rám (1)

**1** Smontujte čtyři rohy podlahového rámu pomocí dvou šroubů v každém rohu (viz obr.). Přední rohy spojte šrouby zesponu, aby byly matice nahoře.

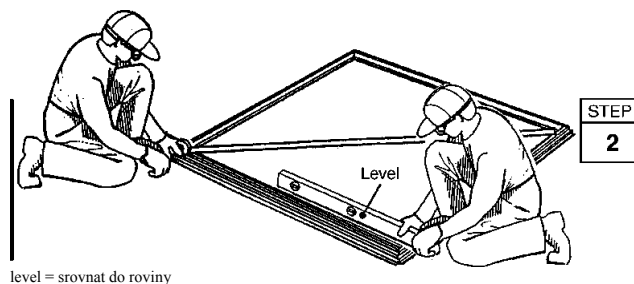


**2** Změřte rám příčně. Pokud jsou oba příčné rozměry stejné, jsou části podlahového rámu spojeny v pravém úhlu.

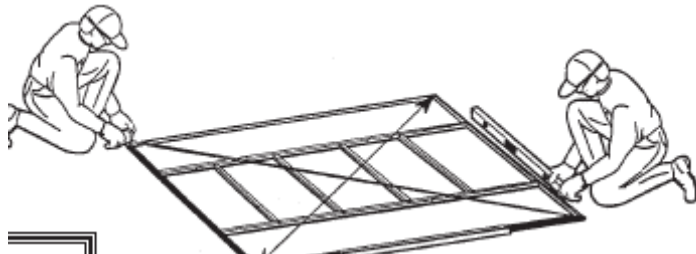
**Pokud jsou příčné rozměry stejné, jsou části podlahového rámu spojeny v pravém úhlu.**

### UPOZORNĚNÍ

Pokud jste vytvořili dřevěnou nebo betonovou základnu, odložte ukotvení podlahového rámu na pozdější dobu - po postavení domku.



**Jednotlivé části rámu musí přiléhat v pravém úhlu a musí být absolutně rovné, jinak se nebudou překrývat otvory na přiléhajících dílech.**



## Krok 3

BG16

### ● Potřebné díly ● Rohy/stěny

- 9390 přední rohový panel (2)
- 9394 zadní rohový panel (2)
- 8200 stěna (2)

#### UPOZORNĚNÍ

Následující část montáže je časově velmi náročná. Nepokračujte v ní, pokud nemáte dostatek času, abyste ji dokončili téhož dne. Nedokončený domek se snadno poškodí, např. poryvem mírného větru.

Pod každý šroub ve stěnách patří podložka.

**1 Přední rohové panely** umístěte do předních rohů podlahového rámce (viz obr.). Širší část rohového panelu tvoří čelo domku. Pomocí dvou šroubů připevněte rohové panely k podlahovému rámu.

**2 Zadní rohové panely** umístěte do zadních rohů podlahového rámce (viz obr.). Širší část rohového panelu tvoří boční stěny domku. Pomocí čtyř šroubů upevněte rohové panely k podlahovému rámu.

#### UPOZORNĚNÍ

Stěny mají dvě různé šířky. Každý panel má na jedné straně vypouklou část. Vypouklou část jednoho panelu umístěte pod vypouklou část druhého panelu.

**3 Stěny** umístěte a upevněte podle obrázku.

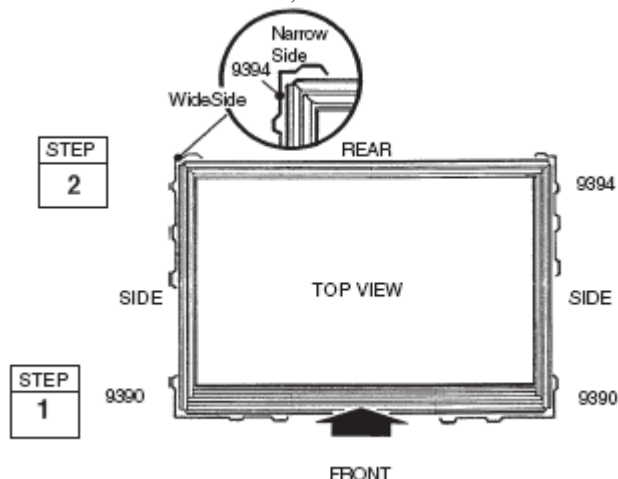
#### UPOZORNĚNÍ

Ujistěte se, zda jsou panely umístěné a upevněné přesně podle obrázku.

**4** Pečlivě zkontrolujte čísla dílů na stěnách. Teprve poté pokračujte v práci.

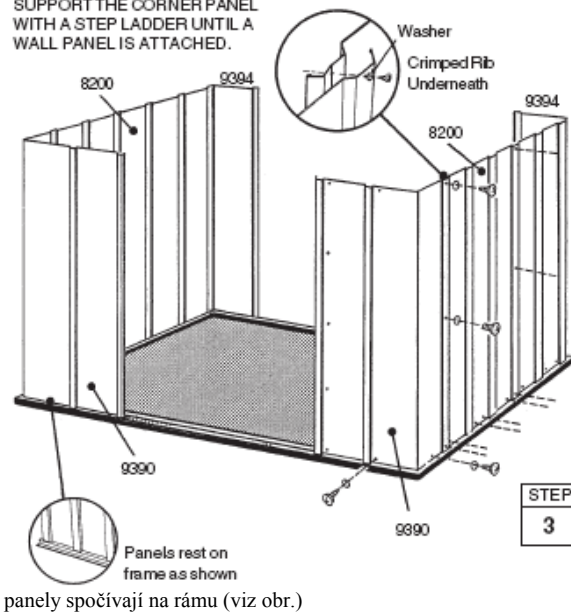
**Jednotlivé části rámu musí přiléhat v pravém úhlu a musí být absolutně rovné, jinak se nebudou překrývat otvory na přiléhajících dílech.**

STEP = KROK; SIDE = BOČNÍ; FRONT = ČELNÍ; REAR = ZADNÍ  
TOP VIEW = POHLED SHORA; wide - širší narrow - užší



NEŽ PŘIPOJÍTE STĚNU, PODEPŘETE ROHOVÝ PANEL ŠTAFLEMI.  
washer = podložka; crimped... = vypouklou částí do sebe

SUPPORT THE CORNER PANEL WITH A STEP LADDER UNTIL A WALL PANEL IS ATTACHED.



panely spočívají na rámu (viz obr.)

## Krok 4

### ● Potřebné díly ● Hlavní rám/lišty

- 9397 zadní horní lišta (1)
- 9925 zadní středová lišta (1)
- 9926 boční středová lišta (2)
- 9400 boční horní lišta (2)
- smontovaná dvevní lišta (1)

C17

Lišty tvořící hlavní rám zajistí stabilitu stěn a vytvoří základ pro připojení štítu, který podpírá střechu.

**1 Zadní horní lištu** přišroubujte podélně zevnitř k horní části zadní stěny.

**2 Zadní středovou lištu** přišroubujte podélně ke středu zadní stěny.

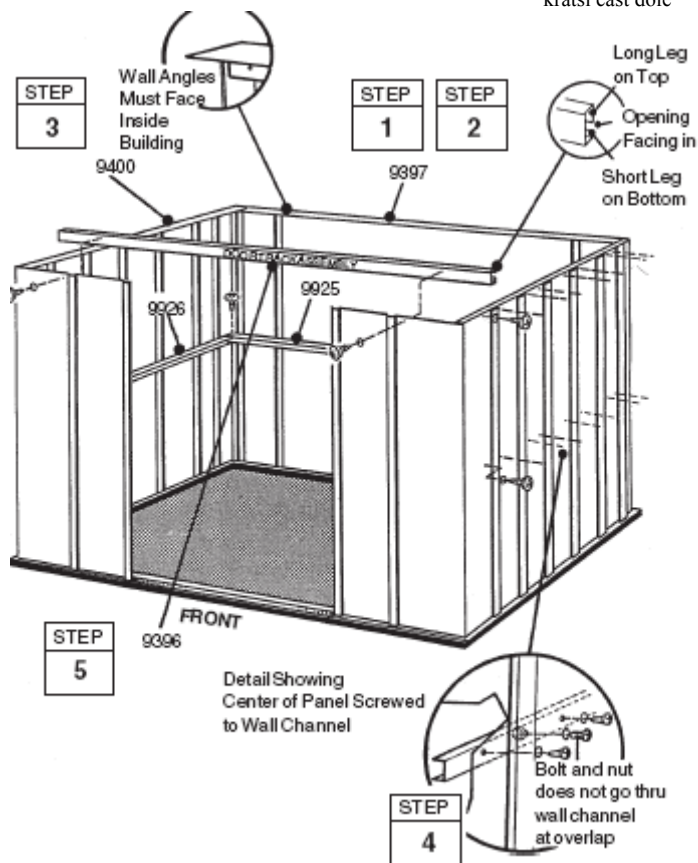
**3 Boční horní lišty** přišroubujte podélně zevnitř k horní části bočních stěn.

**4 Boční středové lišty** přišroubujte podélně ke středu bočních stěn. Překrývající se části spojte pomocí šroubů.

**5 Dvevní lištu**, kterou jste smontovali v kroku 1, přišroubujte k horní části předního panelu (otvory směrem nahoru). Viz obrázek.

STEP = KROK  
lišty se montují zevnitř dovnitř domku

delší část nahoře  
otvor dovnitř  
kratší část dole



FRONT = ČELO

Detail panelu přišroubovaného k lištám

V místě přesahu  
šrouby neprocházejí lištou

# Krok 5

● Potřebné díly ●  
Stěny

● 6627 stěna (2)

BG18

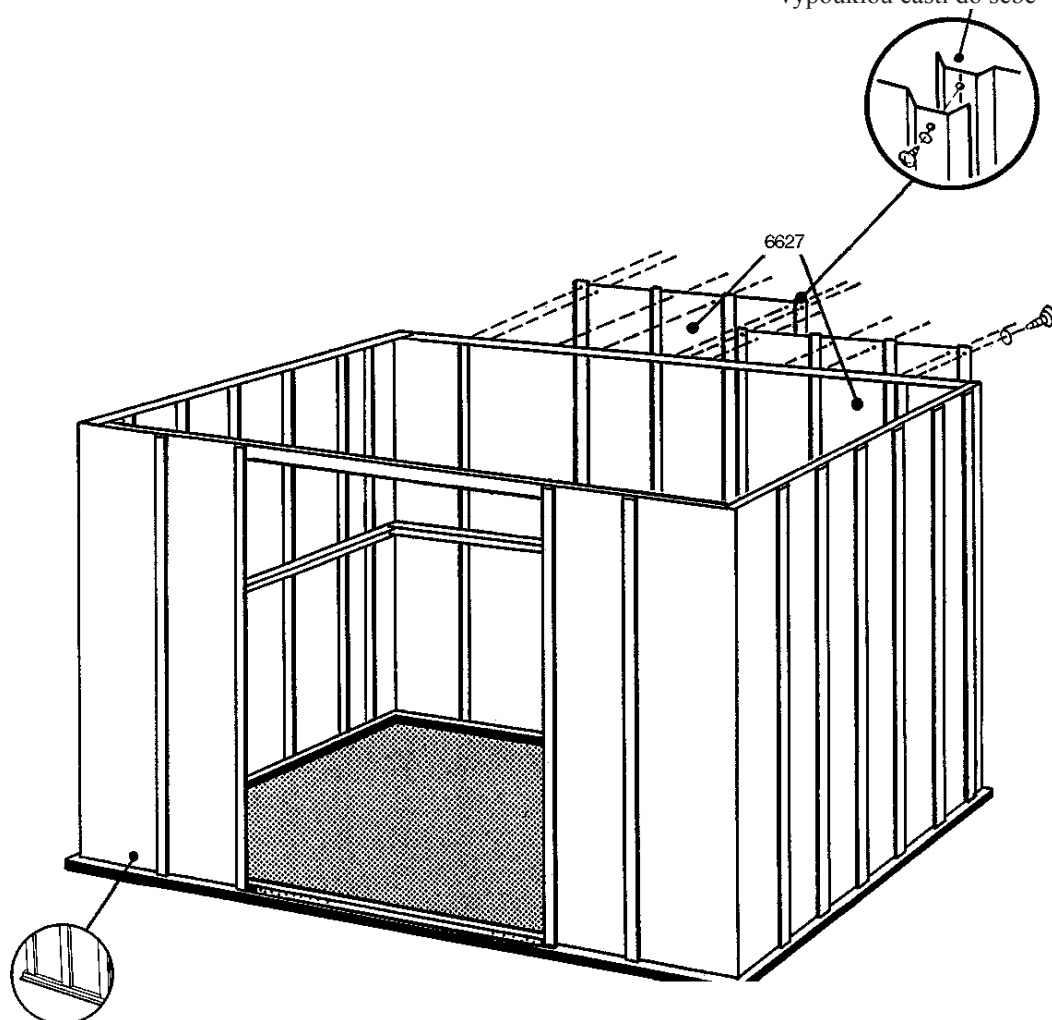
**1** Stěny připevněte nahoře i dole pomocí šroubů.

**2** Každý panel přišroubujte k lištám. Vypouklé části spojte stejným způsobem jako v dřívějších krocích.

STEP	STEP
1	2

STEP = KROK

vypouklou částí do sebe



panely spočívají na rámu (viz obr.)

## Krok 6

### ● Potřebné díly ● Dveřní zárubně

● 9370 zárubně (2)

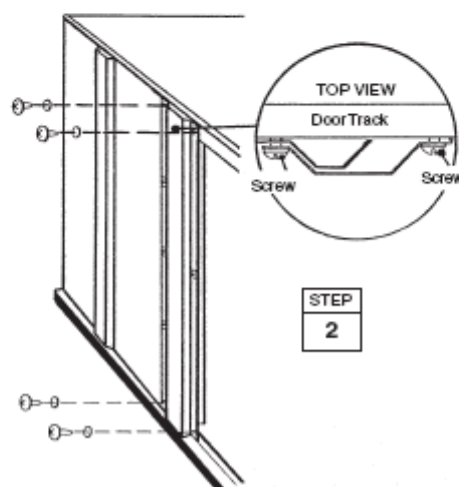
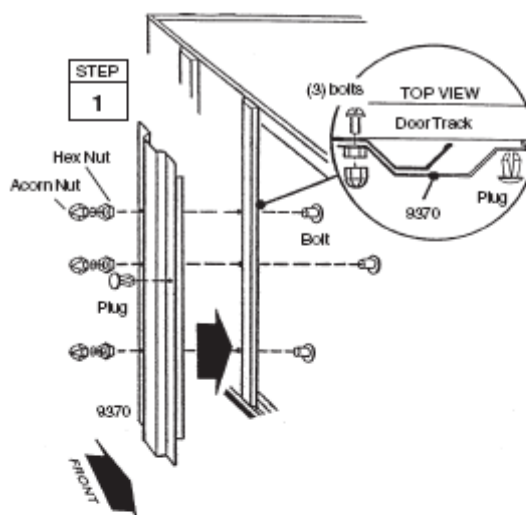
BG19

Dveřní zárubně zpevňují otvor pro dveře a začíšťují jeho okraj. Obě zárubně instalujte podle následujícího postupu:

**1** Spojte **dveřní zárubně** s předním panelem pomocí tří šroubů s maticemi a kloboučkovými maticemi (viz. obr). Do otvoru ve středu zárubně zatlačte **záslepku**.

**2** Pomocí dvou šroubů spojte horní část zárubně s dveřní lištou. Stejný postup opakujte ve spodní části rámu. Zopakujte kroky 1 a 2 a upevněte protější zárubeň.

STEP = KROK; acorn nut – kloboučková matice; hex nut – šestihranná matice  
TOP VIEW – POHLED SHORA; plug = záslepka; door track – dveřní lišta  
screw + bolt – šroub  
FRONT = ČELO



10



## Krok 7

C20

### ● Potřebné díly ● Štíty/podpěry

- 5996 pravý štít (2)
- 5997 levý štít (2)
- 6658 podpěra štítu (2)

Štíty se montují na horní část zadních a předních stěn a tvoří oporu pro střešní trám.

### UPOZORNĚNÍ

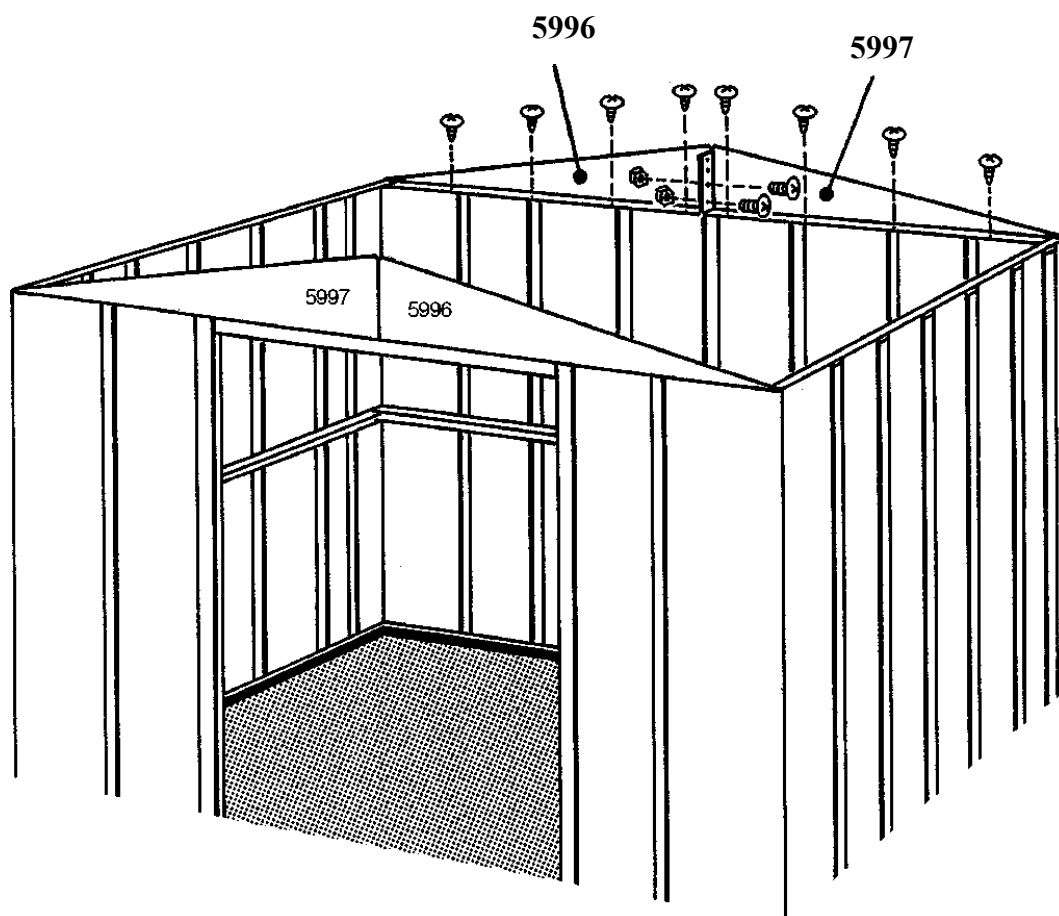
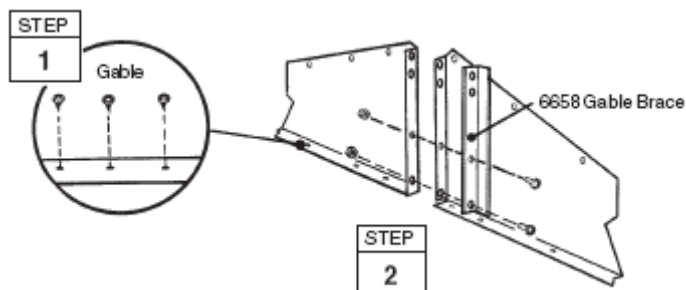
Štíty se nacházejí v jednom balení a mohou být omylem považovány za jeden kus. Než budete pokračovat v montáži, ujistěte se, že jste vybalili jednotlivé kusy.

**1** Přišroubuje pravý a levý štít k dveřní liště umístěné v horní části čelní stěny.

**2** Levý a pravý štít spojte pomocí podpěry (dva šrouby do otvorů v dolní části). Zopakujte kroky 1 a 2 a upevněte protější štít.

STEP = KROK

gable – štít; gable brace – podpěra štítu



## Krok 8

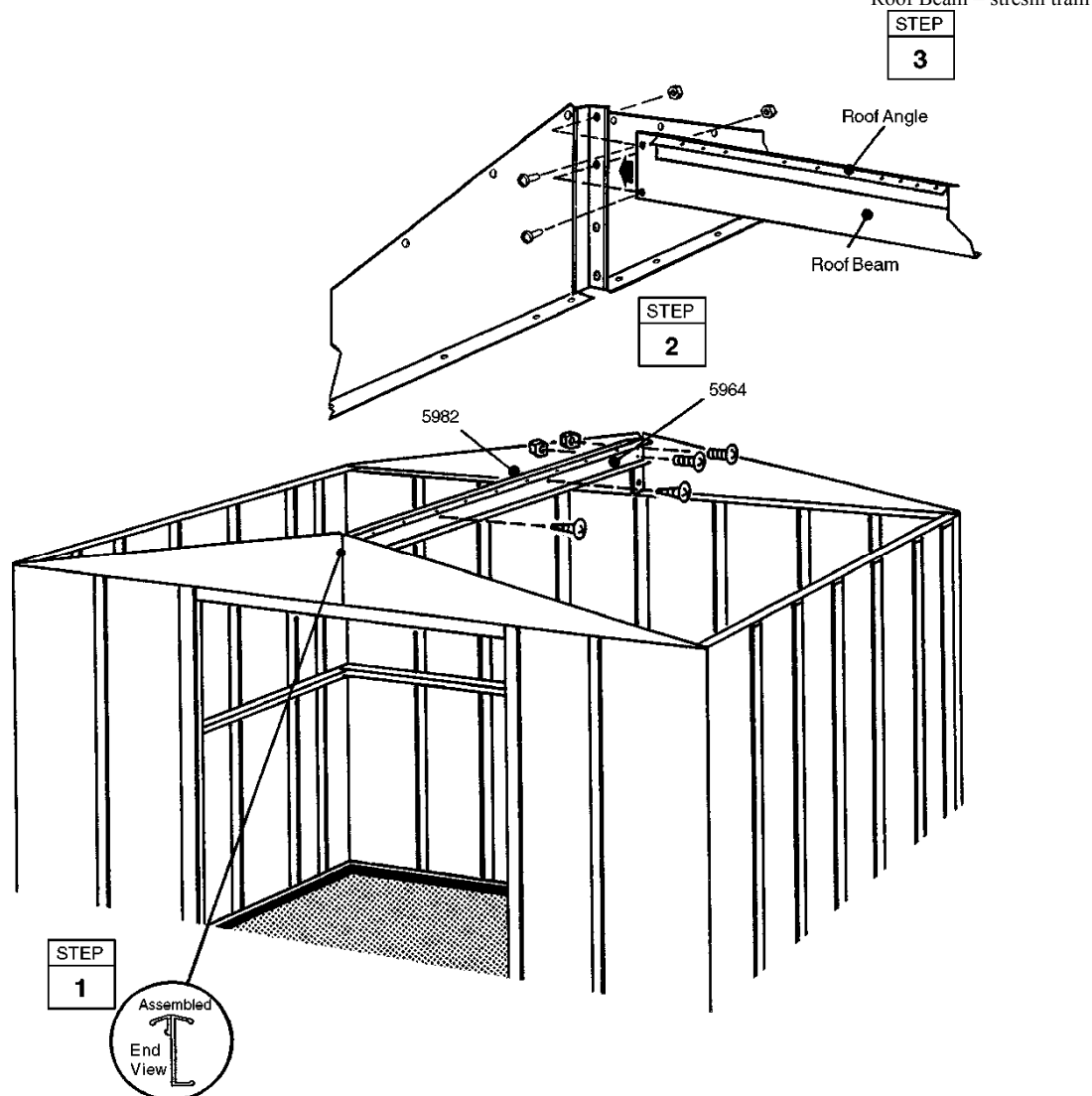
### ● Potřebné díly ● Střešní trám/lišta

- 5964 střešní trám (1)
- 5982 střešní lišta (1)

C21

- 1** Střešní trám spojte s podpěrou štítu (malé otvory nahoře) v čelním štítu.
- 2** Spojte opačný konec střešního štítu s podpěrou v zadním štítu.
- 3** K střešnímu trámu přišroubujte střešní lištu (viz obrázek).

STEP = KROK  
Roof Angle = střešní lišta  
Roof Beam = střešní trám



pohled z boku na smontovaný díl

## Krok 9

### ● Potřebné díly ● Pravý střešní panel

● 6442 pravý střešní panel (1)

C22

Střešní panely se nejlépe instalují ze štaflí. Nejdříve začněte s instalací střešních panelů v pravém zadním rohu domku. Všechny šrouby musí být opatřeny podložkou.

#### UPOZORNĚNÍ

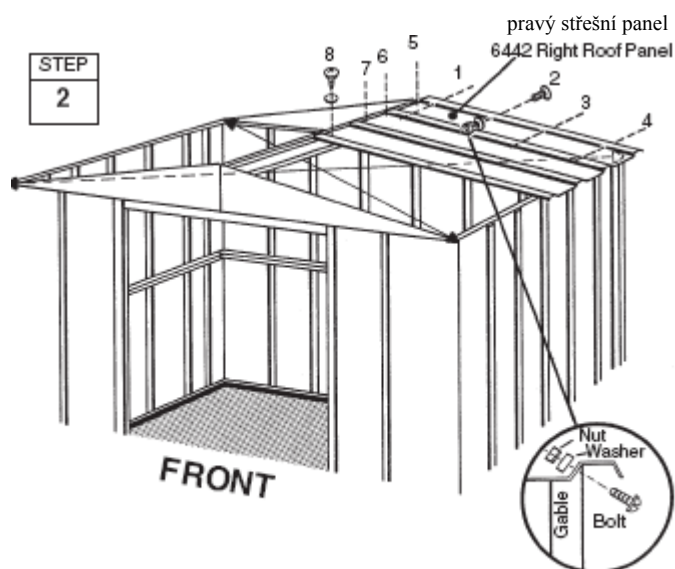
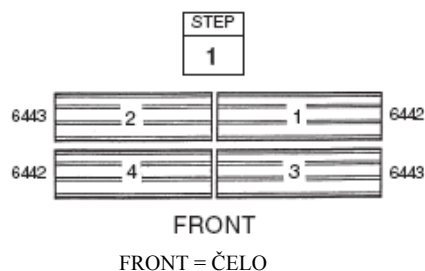
Změřte domek příčně a ujistěte se, že je stavba rovná a stěny jsou v pravém úhlu. Usnadníte si montáž střešních panelů a otvory na jednotlivých dílech se budou překrývat.

**1** Střešní panely skládejte podle čísel a dbejte na jejich správné umístění.

**2 Pravý střešní panel** umístěte do pravého zadního rohu a přišroubujte k štítu a střešnímu trámu (viz obrázek). Spodní část panelu upevníte ke stěnám až v dalším kroku, zatím nešroubujte.

**Upozornění:** dodržujte vyobrazený postup při spojování.

STEP = KROK



nut – matice; bolt – šroub; washer - podložka; gable - štít

## Krok 10

● Potřebné díly ●  
Levý střešní panel

● 6443 levý střešní panel (1)

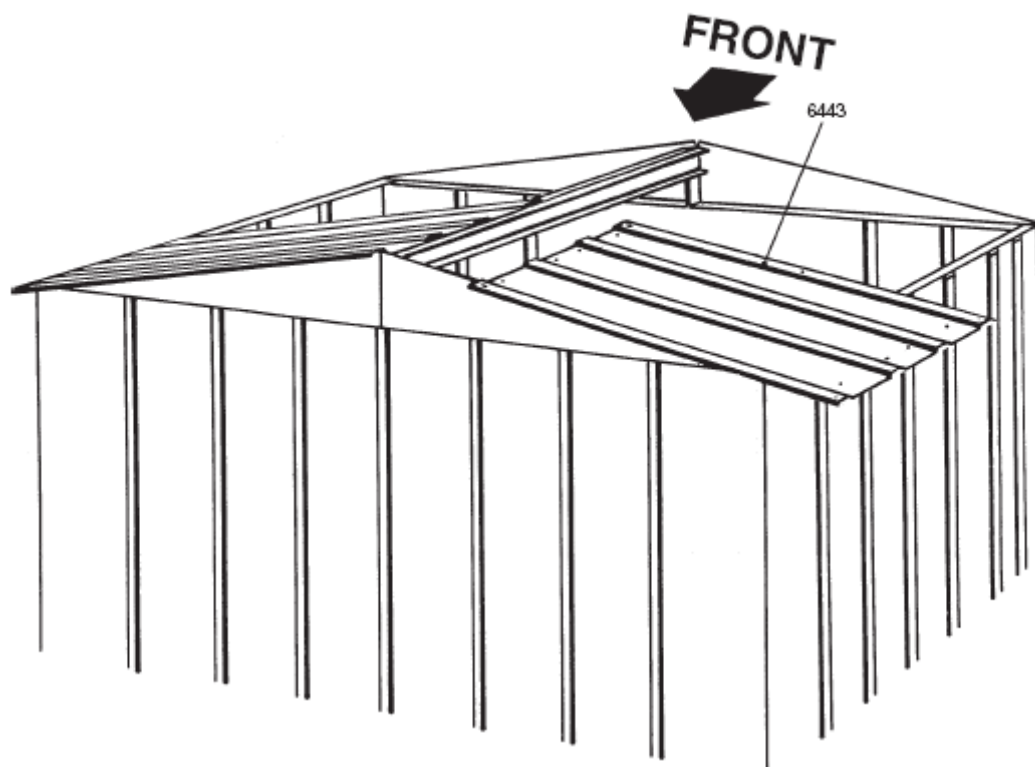
C23

**1** S instalací levého střešního panelu 6443 začněte v levém zadním rohu střechy.

STEP = KROK

FRONT = ČELO

STEP
1



# Krok 11

## ● Potřebné díly ● Přední část střechy

- 6443 levý střešní panel (1)
- 6442 pravý střešní panel (1)

C24

**1** Lem na vrcholu střechy překryjte těsnicí páskou. Odmotejte pásku a přitlačte ji přes otvor mezi střešními panely. Zatím pásku neodstříhujte.

**2** Levý a pravý střešní panel nainstalujte podle popisu v předchozím kroku. Dodržujte pořadí a pokyny uvedené v krocích 9 až 11. Pomocí šroubu a matice upevněte překrývající se část ve středu lemu střešního panelu.

### UPOZORNĚNÍ

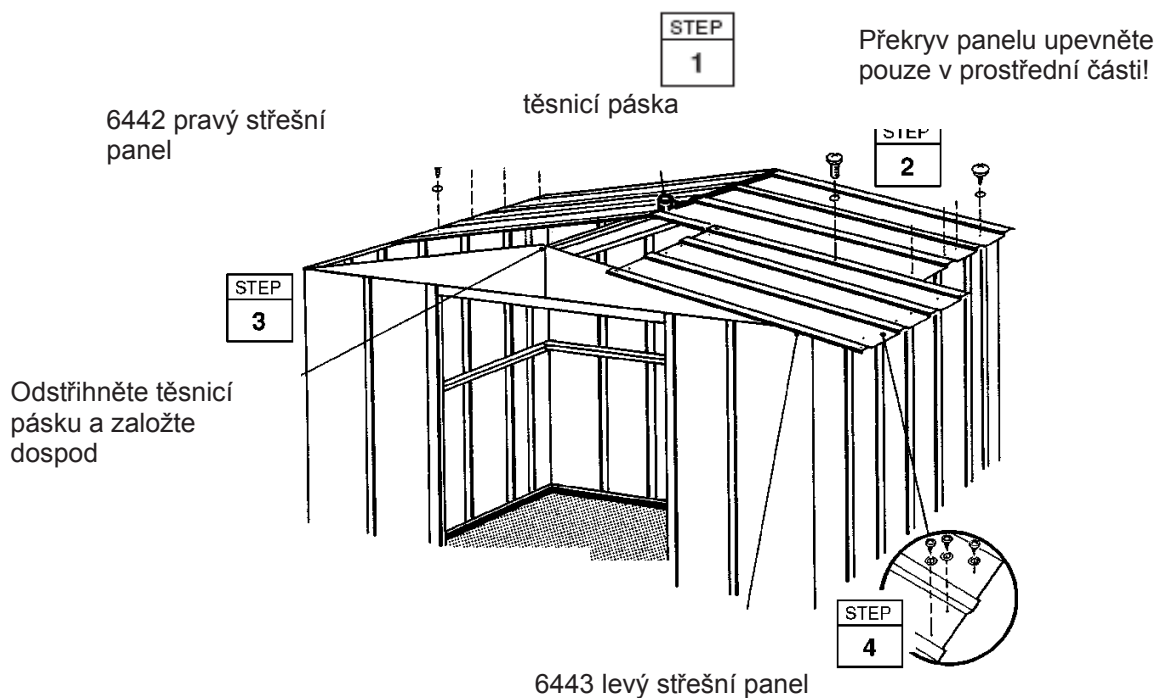
Úzký lem střešního panelu (s obrubou) je vždy třeba překrýt širším lemem přilehlého panelu.

**3** Odmotejte těsnicí pásku, pevně ji zatlačte a odstříhňte.

**4** Spodní konec panelu připevněte k lištám bočních stěn pomocí šroubů (použijte podložky).

### UPOZORNĚNÍ

Pokud se otvory v trámu nepřekrývají s otvory ve střešních panelech, zatlačte lehce na stěny domku zleva doprava. Pokud to nepomůže, není domek v rovině. Vyrovnějte rohy, dokud nedojde k srovnání otvorů.



## Krok 12

### ● Potřebné díly ● Hřeben/střešní lišta

- 6869 hřeben střešky (1)
- 6015 boční střešní lišta (2)

C25

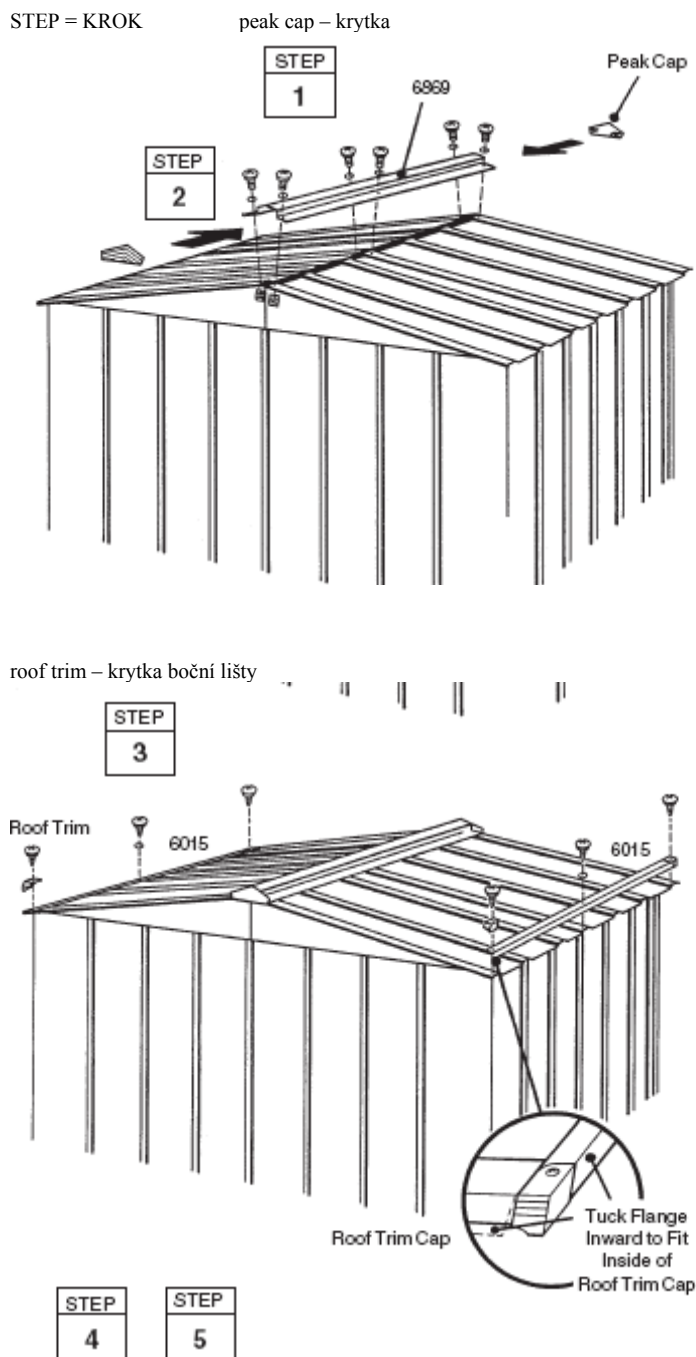
**1** K dokončené střeše přišroubujte (šrouby a matice) **střešní hřeben**. STEP = KROK

**2** Pomocí šroubů a matic spojte jednotlivé části střešní lišty podle obrázku. Nezapomeňte na krytku střešní lišty.

**3** Pokračujte instalací **boční střešní lišty** ve spodní části střešního panelu.

**4** Pomocí palce a ukazováčku přehněte spodní okraj lemu střešního panelu, aby bylo možné vložit do pravého a levého rohu krytku.

**5** Krytku přišroubujte k boční liště.



krytka – vložte krytku dovnitř

## Krok 13

BG26

### ● Potřebné díly ● Montáž dveří

- 6657 kování (2)
- 10485 pravé a levé dveře (2)
- 10499 horizontální kování (4)

V tomto kroku naleznete popis montáže dveří. Stejný postup je třeba aplikovat u levých dveří. Pod všechny šrouby patří podložka. Postupujte následujícím způsobem:

**1** Pomocí 1 šroubu upevněte ke **dveřím kování a kliku**. Šroub zatím neutahujte.

**2** Kování otočte směrem k otvoru na opačné straně dveří a vložte šroub s maticí.

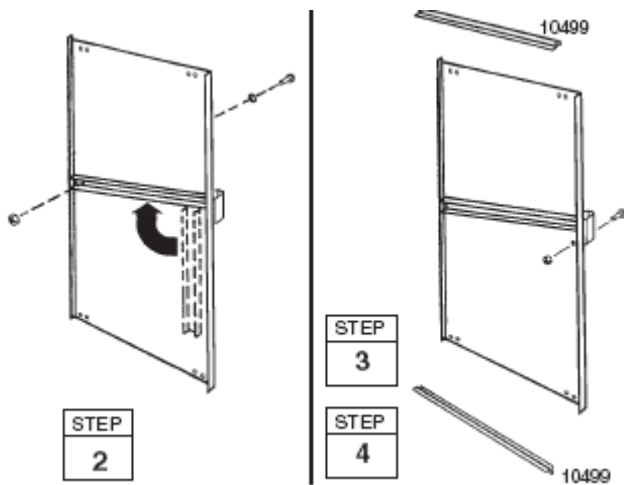
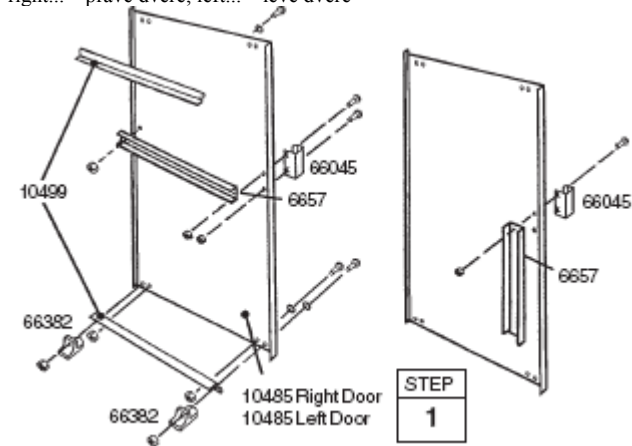
**3** Do kování vložte druhý šroub a oba šrouby utáhněte.

**4** Do horní a dolní části nainstalujte horizontální kování.

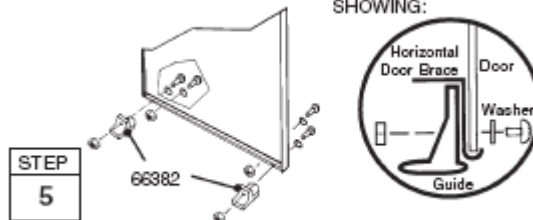
**5** Podle obrázku přišroubujte spodní vedení posuvných dveří.

**6** Kroky 1 až 5 zopakujte i u **levých dveří**.

STEP = KROK  
right... – pravé dveře; left... – levé dveře



POHLED Z BOKU  
END VIEW  
SHOWING:



horizontal... – horizontální kování; door – dveře; washer – podložka; guide – vedení dveří

## Krok 14

C27

### ● Potřebné díly ● Instalace dveří

- smontované pravé dveře (1)
- smontované levé dveře (1)

**1** Postupujte z vnitřní části domku, vložte spodní část pravých dveří (pokud jste uvnitř budovy, pak je to Vaše levá strana) do vedení v předním rámu.

**2** Horní část dveří umístěte tak, aby se otvory ve dveřích překrývaly s otvory v pojezdech.

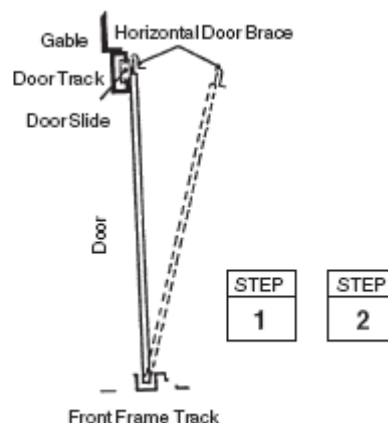
**3** K připevnění dveří a pojezdů použijte dva šrouby č. 10Bx1/2" na jednu dveř.

#### UPOZORNĚNÍ

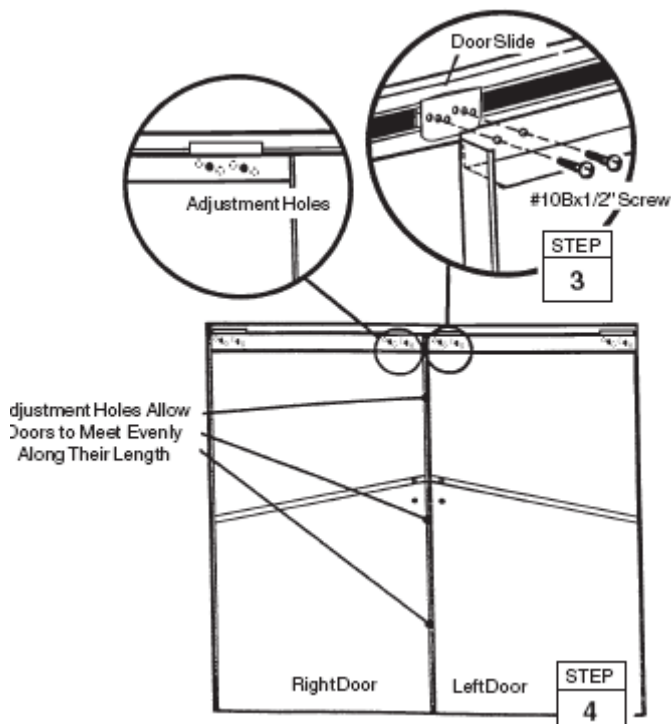
Otvory v pojezdech se postarají o vyrovnání dveří.

**4** Kroky 1 až 3 zopakujte u levých dveří.

STEP = KROK; horizontal... - horizontální kování; door track - vedení; door slide - pojezd; door - dveře; front... - vedení v předním rámu



adjustment holes – otvory sloužící k vyrovnání dveří; screw - šroub



díky otvorům je možné dveře správně osadit; right... pravé dveře; left... levé dveře

**Uchovejte tuto uživatelskou příručku a návod k montáži pro případné budoucí použití.**



### **NĚKOLIK INFORMACÍ O RZI**

Tvorba rzi je přirozený oxidační proces, ke kterému dochází po vystavení čistého kovu vlhkosti. K problematickým a přirozeně rezavějícím místům patří otvory pro šrouby, neošetřené hrany nebo místa, kde dojde k porušení ochranného povlaku (např. poškrábáním) při běžné montáži, manipulaci a používání. Doporučujeme identifikovat problematické oblasti a podniknout jednoduchá preventivní opatření, která zabrání tvorbě rzi nebo napomohou zastavit její šíření.

1. Dbejte na to, aby nedošlo k poškrábání povlaku, ať již uvnitř nebo vně domku.
2. Použijte všechny podložky, které jsou součástí balení. Podložky brání pronikání vlhkosti a zároveň chrání kovové části před poškrábáním šrouby.
3. Ze střechy, po obvodu domku či prostoru kolem dveří odstraňujte listí a nečistoty, které mohou obsahovat a zadržovat vlhkost, a to i z toho důvodu, že jejich rozklad může způsobit další škody.
4. Poškrábaná místa nebo plochy, u kterých je patrné rezivění, co nejdříve ošetřete. Ujistěte se, zda je povrch suchý, bez stop olejů, špíny nebo mazu a poté aplikujte rovnoměrný nátěr kvalitního přípravku.