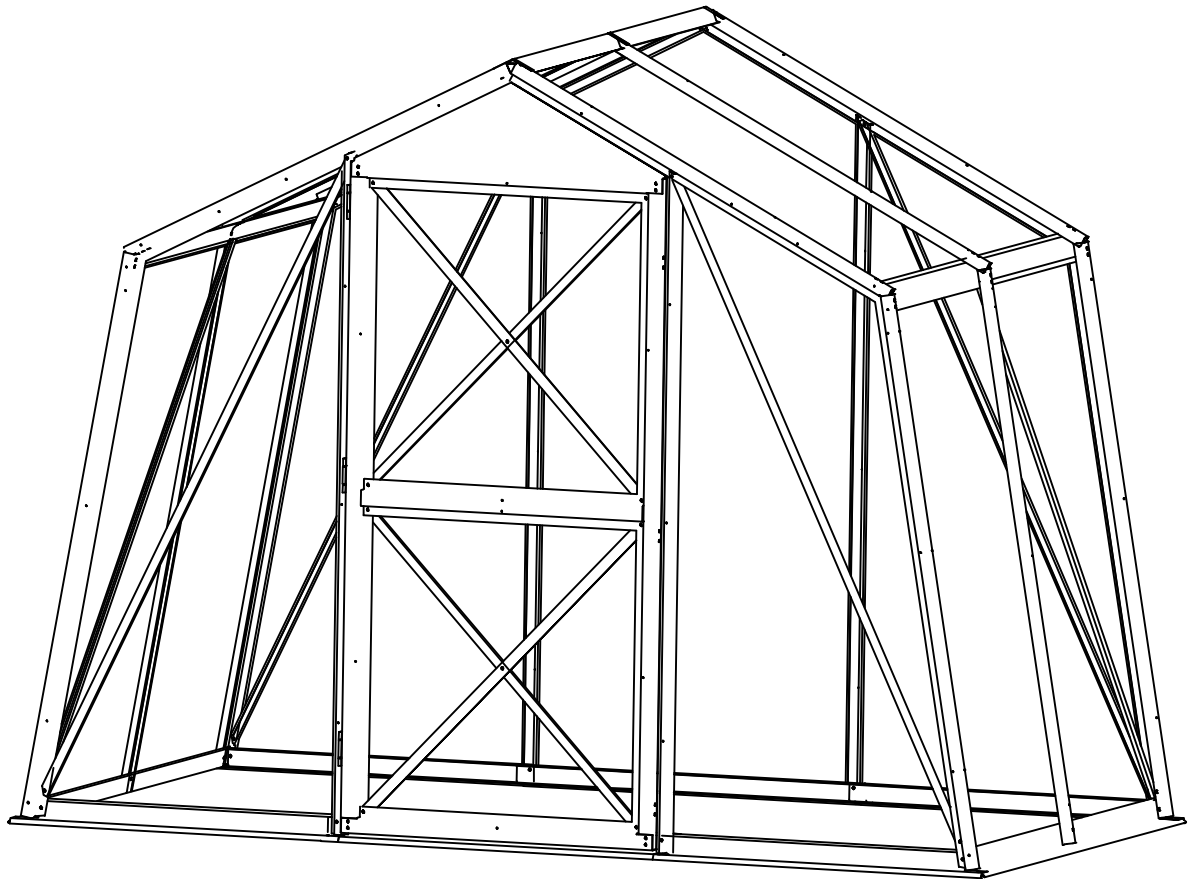


ÔZÄËP7XUÖÁPCEÁ UÞV7ŽÁCEÄ ÖÜž ÓW  
 ÛSÄËP7XUÖÁPCEÁ UÞV7ŽÁCEÄ ÖÜž ÓW  
 ÚŠÄËP ÛVÜWSÔRCEÁ UÞVCE WÁCSUÞ ÛÒÛY CEÁRQ  
 PWÄË\$ ÛÙZÒÙZÒÛÒŠ" ÛÁ ÛÁSCOËÜÓCEÞVCEÛV7 ÛÁ VT WWCEV3  
 ÛŠUÄËPCEÁXUÖCSUÁZCEÁ UÞVCEZ UÁDÁKZÖÛž ÒXCEÞ RÒ



•\|^\} ä Ä \|^} ä Ä : \|æ} ä Ä ç^\* @ : Ä c^\|^} bæ  
 Šæ ãÕæâ^} Â Ä Ä Ä ÖU ÖU

ÔZÄËÜ ^âÄæçà ~ Ä ä ^ c c Ä Ä [ Ä ] & Ä } ç Ä [ ] a 0} Ä | ç | ä  
 ÛSÄËÜ !^âÄæçà ~ Ä ä !^ ä Ä Ä Ä [ Ä ] & Ä } ç Ä [ ] a 0} ^ Ä | ç | ä  
 ÚŠÄËÜ : ^âÄ [ : ] [ & ä { Ä [ ] ç ä | : Ä | : ^ & ^ ç Ä ä [ , ä Ä Ä Ä • d \ & b Ä [ ] ç ä  
 PWÄËCEÁ | ||ü • Ä | ç | ç æ • ä | Ä : ä Ä Ä • • : ^ • : ^ | ^ | : ä ç ~ ç ä 5 ä Ä | ^ b . c | ä ç . . . ä  
 ÛŠUÄ Ä [ ] ç æ | Ä æ [ ä ä | Ä & | | ç | ^ â | ä Ä Ä | ^ â ^ } Ä ^ Ä [ • c Ä | ç ä | • ç æ | bæ bæ



# „NA CO SI DÁT POZOR PŘED STAVBOU SKLENÍKU“

## Umístění skleníku a jeho kotvení

Skleník doporučujeme umístit výhradně na místech, která nejsou vystavena většímu větru nebo nárazům větru. Rozhodně nestavte skleník na volně otevřených prostranstvích na místě vystaveném větru.

### Stavba skleníku na podezdívce:

Nepotřebujete základnu a skleník přímo přišroubujete k podezdívce. Při stavbě skleníku na klasickou zděnou podezdívku je nutné dodržet montážní postup, kde je uvedený i doporučený rozměr podezdívky. Skleník musí být vždy k podezdívce přišroubován nebo jinak pevně ukotven na několika místech (poloha šroubů viz obrázek „Kotvení na zděnou podezdívku“ v montážním návodu).

Skleník se základnou se musí vzájemně spojit (spojovací šrouby nemusí být obsahem balení – liší se od modelu).

**Skleník nelze nechat volně položený na zemi bez ukotvení!!**

## Bezpečnostní upozornění

Během montáže doporučujeme používat ochranné pomůcky (pracovní oděv a obuv, pevné pracovní rukavice, případně ochranné brýle). Hliníkové profilové lišty mohou mít ostré hrany. Skleník stavte pouze za denního světla nebo při velmi dobrém umělém osvětlení.

Montáž skleníku neprovádějte ve větru, za deště nebo za bouřky. Pozor – vyvarujte se kontaktu hliníkových lišt s vedením elektrického proudu. Bezpečně a ekologicky zlikvidujte všechny plastové obaly a chraňte je před dětmi. Skleník musí stát na rovné ploše. Během výstavby se o skleník neopírejte a nepřesouvejte ho. Zabraňte dětem a zvířatům v přístupu na místo montáže, protože hrozí nebezpečí jejich poranění. Skleníky i pavilony doporučujeme stavět ve dvou osobách. Nesnažte se skleník sestavit, jestliže jste unaveni, pod vlivem alkoholu nebo léků nebo trpíte-li závratí. Při používání žebříku se ujistěte, že dodržíte bezpečnostní upozornění výrobce. Používáte-li elektrické nářadí, dodržujte návod k obsluze výrobce (při uťahování zohledněte extrémní měkkost hliníkových šroubů a matic). Doporučujeme všechny hliníkové šrouby uťahovat ručně a před montáží lehce potřít závity šroubů vazelinou – jinak po utažení při potřebě opětovného povolení nelze šrouby lehce povolit a zničí se závit (nebo se ukrotí hlavička šroubu).

Ve skleníku neskladujte horké předměty jako např. právě použitý zahradní nebo jiný gril, pájecí lampu, rozpálené jiné elektrické či plynové spotřebiče nebo rozpálenou benzinovou zahradní sekačku. Než začnete s kotvením podlahy, ujistěte se, že na zemi a v zemi pod plánovanou stavbou nejsou žádné viditelné ani skryté kabely nebo trubky apod. Pozor na elektrické kabely např. od zahradních sekaček, čerpadel a podobně. Dodržujte místní předpisy a smluvní závazky (např. na pronajatých pozemcích).

## Všeobecná upozornění

Skleník se skládá z mnoha dílů, proto si na celou montáž rezervujte minimálně celý půlden. Skleník doporučujeme stavět ve dvou osobách.

Než začnete sestavovat váš skleník, ujistěte se, že všechny součásti uvedené v tomto návodu, jsou obsaženy v balení. Jednotlivé díly předem přezkontrolujte a přehledně a přístupně rozložte. Je důležité, abyste jednotlivé součásti nepomíchali. **Pokud některá z částí skleníku chybí, v žádném případě skleník nestavte a ihned kontaktujte svého dodavatele** (na případná poškození nekompletního skleníku jakýmkoliv počasím se nevztahuje záruka). Uchovávejte všechny male součásti (šrouby, matky apod.) v připravené misce, aby se neztratily. Pro skleník si zvolte slunné a rovné místo bez převislých objektů. **VELMI DŮLEŽITÉ** – pro verzi skleníku s polykarbonátovými deskami - strana s bílou nebo popsanou barevnou folií (nebo i bez fólie, ale s nálepkou označující UV chráněnou stranu) **musí být v každém případě umístěna směrem ven;** strana bez nápisů s bílou nebo namodralou folií (nebo i bez fólie a bez nálepky) směrem dovnitř skleníku. Fólie (nálepku) těsně před montáží odstraňte.

**Pozor – skleníky jsou v uzavřeném stavu (okna a dveře) testovány do rychlosti větru max 75 km/hod.** Pokud zůstane otevřené okno nebo dveře, tak se odolnost skleníku velmi výrazně sníží. Počítejte s faktem, že automatický otvírač střešního okna reaguje **pouze** na změnu teploty. Při větrném počasí a při vyšší teplotě vzduchu se nemusí okno ovládané automatickým otvíračem dostatečně rychle uzavřít a může pak dojít k jeho poškození. **Proto při hrozícím větru včas (tj. předem) manuálně uzavřete i okna opatřená automatickým otvíračem!!!**  
**Při hrozícím větru včas (tj. předem) uzavřete dveře i všechna manuálně otvíraná okna skleníku!!!**

**Doporučujeme ihned po stavbě skleník zahrnout do pojistky vaší nemovitosti.**

**Veškerá poškození skleníku vzniklá v důsledku událostí hodnocených jako pojistné události (podle definice pojistných událostí českých nebo slovenských pojišťoven), tj. např. extrémní krupobití, vichřice (nárazy větru), povodeň, záplava, sníh a apod. nejsou předmětem záruky a nelze je reklamovat.**

## Péče a údržba

K čištění skleníku používejte pouze a výhradně slabý mýdlový roztok a jemný hadřík. Po umytí skleník opláchněte čistou vodou. Nepoužívejte čisticí prostředky obsahující chemická rozpouštědla nebo prostředky na bázi lihu a alkoholu (např. Iron nebo Okenu). Pozor na poškrábání špinavým hadrem nebo špinavou houbou. Materiál skleníku nesmí přijít do kontaktu s chemickými čistidly a rozpouštědly, s chemikáliemi typu benzin (vč. technického), aceton, toulén, chlor (např. Savo), terpentýn, ředidla na barvy (např. rada S 6xxx), apod. Při použití čistidel a organických rozpouštědel dojde vždy ke zničení polykarbonátového skla.

**POZOR** – polykarbonátové desky nelze natírat žádným nátěrem nebo barvou (i když dodavatel barvy tvrdí, že jde o produkt kompatibilní s polykarbonátem). Natření desek znamená okamžitou ztrátu záruky a jistotu brzkého poškození desek a následně celého skleníku.

- **ZBAVUJTE PRAVIDELNĚ STŘECHU LISTÍ A NEČISTOT**
- **PRŮBĚŽNĚ KONTROLUJTE, ZDA UKOTVENÍ DO ZEMĚ PEVNĚ DRŽÍ**
- **POKUD METEOROLOGOVÉ OHLÁSÍ VĚTRNÉ DNY, MUSÍ BÝT U SKLENÍKU BEZPODMÍNEČNĚ PEVNĚ UZAVŘENÉ DVEŘE I VENTILAČNÍ OKNA**
- **POZOR PŘI HROZÍCÍM VĚTRU (NAPŘ. PŘED BOUŘKOU NEBO PODLE PŘEDPOVĚDI POČASÍ) MANUÁLNĚ IHNEDE UZAVŘETE I VENTILAČNÍ OKNA OPATŘENÁ AUTOMATICKÝM OTVÍRAČEM (PŘÍPLATKOVÉ PŘÍSLUŠENSTVÍ)**
- **V ZIMĚ PRAVIDELNĚ ZBAVUJTE STŘECHU SKLENÍKU SNĚHU NEBO STŘEŠE DODEJTE DOSTATEČNOU PODPORU, ABY UDRŽELA VÁHU SNĚHU – ZEJMÉNA PŘI VĚTŠÍCH PŘÍVALECH SNĚHU**
- **NA ZIMU ZE SKLENÍKU ODMONTUJTE AUTOMATICKÝ OTVÍRAČ OKNA (PŘÍPLATKOVÉ PŘÍSLUŠENSTVÍ) A USKLADNĚTE JEJ PŘI TEPLOTÁCH VYŠŠÍCH NEŽ 0°C (MRÁZ MŮŽE OTVÍRAČ POŠKODIT)**



# „NA ČO SI DAŤ POZOR EŠTE PRED ZAČIATKOM STAVBY SKLENÍKA“

## Umiestnenie skleníka a jeho kotvenie

Skleník odporúčame umiestniť iba na miestach, ktoré nie sú vystavené väčšiemu vetru alebo nárazom vetra. Rozhodne nestavajte skleník na voľne otvorených priestranstvách na mieste vystavenom vetru.

### Stavba skleníka na podmurovke:

Nepotrebuje základňu a skleník priamo priskrutkujete k podmurovke. Pri stavbe skleníka na klasickú murovanú podmurovku je nutné dodržať montážny postup, kde je uvedený aj odporúčaný rozmer podmurovky. Skleník musí byť vždy k podmurovke priskrutkovaný alebo inak pevne ukotvený na niekoľkých miestach.

Skleník nikdy nestavajte na piesočnatých pôdach - bol by problém s ukotvením skleníka.

Skleník sa s podmurovkou musia vzájomne spojiť (spojovacie skrutky nemusia byť obsahom balenia - líši sa od modelu).

**Skleník nemožno nechať voľne položený na zemi bez ukotvenia!!!**

## Bezpečnostná upozornenia

Počas montáže odporúčame používať ochranné pomôcky (pracovný odev a obuv, pevné pracovné rukavice, prípadne ochranné okuliare). Hliníkové profilové lišty môžu mať ostré hrany. Skleník stavajte iba za denného svetla alebo pri veľmi dobrom umelom osvetlení.

Montáž skleníka nevykonávajte vo vetre, za dažďa alebo za búrky. Pozor - vyvarujte sa kontaktu hliníkových lišt s vedením elektrického prúdu. Bezpečne a ekologicky zlikvidujte všetky plastové obaly a chráňte ich pred deťmi. Skleník musí stáť na rovnej ploche. Počas výstavby sa o skleník neopierajte a nepresúvajte ho. Zabráňte deťom a zvieratám v prístupe na miesto montáže, pretože hrozí nebezpečenstvo ich poranenia. Skleníky i pavilóny odporúčame stavať v dvoch osobách. Nesnažte sa skleník zostaviť, ak ste unavení, pod vplyvom alkoholu alebo liekov alebo trpíte závratmi. Pri používaní rebríka sa uistite, že dodržiavate bezpečnostné upozornenie výrobcu. Ak používate elektrické náradie, dodržujte návod na obsluhu výrobcu (pri ťahovaní zohľadnite extrémnu mäkkosť hliníkových skrutiek a matic). Odporúčame všetky hliníkové skrutky ťahovať ručne a pred montážou zľahka potrieť závit skrutiek vazelínou - inak po ťahnutí pri potrebe opätovného povolenia nemožno skrutky ľahko povoliť a zničí sa závit (alebo sa ukrúti hlavička skrutky).

V skleníku neskladujte horúce predmety ako napr. práve použitý záhradný alebo iný gril, spájkovacie lampu, rozpálené iné elektrické alebo plynové spotrebiče alebo rozpálenú benzinovú záhradnú kosačku. Než začnete s kotvením podlahy, uistite sa, že na zemi a v zemi pod plánovanou stavbou nie sú žiadne viditeľné ani skryté káble alebo rúrky apod. Pozor na elektrické káble napr. od záhradných kosačiek, čerpadiel a podobne. Dodržujte miestne predpisy a zmluvné záväzky (napr. na prenájatých pozemkoch).

## Všeobecné upozornenia

Skleník sa skladá z mnohých dielov, preto si na celú montáž zarezervujte minimálne celý poľdeň. Skleník odporúčame stavať v dvoch osobách.

Než začnete zostavovať váš skleník, uistite sa, že všetky súčasti uvedené v tomto návode, sú obsiahnuté v balení. Jednotlivé diely dopredu prekontrolujte a prehľadne a prístupne rozložte. Je dôležité, aby ste časti nezmiešali. **Ak niektorá z častí skleníka chýba, v žiadnom prípade skleník nestavajte a ihneď kontaktujte svojho dodávateľa** (na prípadné poškodenia nekompletného skleníka akýmkoľvek počasím sa nevzťahuje záruka). Uchovávajte všetky malé časti (skrutky, matky a pod) v pripravenej miske, aby sa neustratili. Pre skleník si zvolte slnečné a rovné miesto bez previsnutých objektov. **VELMI DÔLEŽITÉ** - pre verziu skleníka s polykarbonátovými doskami - strana s bielou alebo popísanou farebnou fóliou (alebo aj bez fólie, ale s nálepkou označujúcou UV chránenú stranu) **musí byť v každom prípade umiestnená smerom von**; strana bez nápisov s čiarou alebo modrou fóliou (alebo aj bez fólie a bez nálepky) smerom dovnútra skleníka. Fólie (nálepky) tesne pred montážou odstráňte.

**Pozor - skleníky sú v uzavretom stave (okná a dvere) testované do rýchlosti vetru max 75 km/hod.** Pokiaľ zostane otvorené okno alebo dvere, tak sa odolnosť skleníka veľmi výrazne zníži. Počítajte s faktom, že automatický otvárač strešného okna reaguje **len** na zmenu teploty. Pri veternom počasí a pri vyššej teplote vzduchu sa nemusí okno ovládané automatickým otváračom dostatočne rýchlo uzavrieť a môže potom dôjsť k jeho poškodeniu. **Preto pri hroziacom vetru včas (tzn. vopred) manuálne uzatvorte aj okná opatrená automatickým otváračom!!!**  
**Pri hroziacom vetru včas (tzn. vopred) uzatvorte dvere aj všetky manuálne otváraná okná skleníka!!!**

**Odporúčame ihneď po stavbe skleník zahrnúť do poisťky vašej nehnuteľnosti.**

**Všetky poškodenia skleníka vzniknutá v dôsledku udalostí hodnotených ako poisťnej udalosti (podľa definície poisťných udalostí slovenských alebo českých poisťovní), tj. napr. extrémne krupobitie, víchrica (nárazy vetru), povodeň, záplava, sneh a podobne, nie sú predmetom záruky a nemožno ich reklamovať.**

## Starostlivosť a údržba

Na čistenie skleníka používajte iba a výhradne slabý mydlový roztok a jemnú handričku. Po umytí skleník opláchnite čistou vodou. Nepoužívajte čistiace prostriedky obsahujúce chemické rozpúšťadlá alebo prostriedky na báze liehu a alkoholu (napr. Iron alebo Okena). Pozor na poškriabanie špinavou handrou alebo špinavou hubou. Materiál skleníka nesmie prísť do kontaktu s chemickými čistidlami a rozpúšťadlami, s chemikáliami typu benzín (vr. technického), acetón, toluén, chlór (napr. Savo), terpentýn, riedidla na farby (napr. rada S 6xxx), apod. Pri použití čistidiel a organických rozpúšťadiel dôjde vždy k zničeniu polykarbonátového skla.

**POZOR** - polykarbonátové dosky nemožno natierať žiadnym náterom alebo farbou (aj keď dodávateľ farby tvrdí, že ide o produkt kompatibilný s polykarbonátom). Natretie dosiek znamená okamžitú stratu záruky a istotu skorého poškodenie dosiek a následne celého skleníka.

- **PRÁVIDELNE ZBAVUJTE STRECHU LÍSTIA A NEČISTÔT**
- **PRIEBEŽNE KONTROLUJTE ČI UKOTVENIE DO ZEME PEVNE DRŽÍ**
- **AK METEOROLÓGOVIA OHLASI VETERNE DNI, MUSÍ BYŤ U SKLENÍKA BEZPODMIENEČNE PEVNE UZAVRETÉ DVERE I VETRACIA OKNÁ**
- **POZOR PRI HROZIACOM VETRU (NAPR. PRED BÚRKOU ALEBO PODĽA PREDPOVEDE POČASIA) MANUÁLNE IHNEĎ ZATVORTE VETRACIA OKNÁ VYBAVENÉ AUTOMATICKÝMI OTVÁRAČMI (PRÍPLATKOVÉ PRÍSLUŠENSTVO)**
- **V ZIME PRÁVIDELNE ZBAVUJTE STRECHU SKLENÍKU SNEHU ALEBO STRECHE DODAJTE DOSTATOČNÚ PODPERU, ABY UDRŽALA VÁHU SNEHU - NAJMÄ PRI VÄČŠÍCH PRÍVALOCH SNEHU**
- **NA ZIMU ZO SKLENÍKU ODMONTUJTE AUTOMATICKÝ OTVÁRAČ OKNÁ (PRÍPLATKOVÉ PRÍSLUŠENSTVO) A USKLADNITE HO PRI TEPLOTÁCH VYŠŠÍCH AKO 0°C (MRÁZ MÔŽE OTVÁRAČ POŠKODIŤ)**



# „Na co należy zwrócić uwagę przed montażem szklarni“

## Usytuowanie szklarni i jej ukotwienie

Szklarnie polecamy usytuować na miejsce chronione przed podmuchami wiatru. Nie polecamy umieszczenia na wolny obszar wystawiony silnemu wiatru.

### Umieszczenie na fundament murowany:

Nie potrzebna jest podstawa stalowa, szklarnie można przymocować śrubami prosto do fundamentu – uwaga na rozmiary fundamentu. Szklarnia musi być mocno ukotwiczona w kilku miejscach (umieszczenie śrub szukaj w Instrukcji montażu)

Szklarnie nie sytuować na powierzchni piaszczystej – problem s ukotwieniem szklarni. Szklarnie i postawę należy wzajemnie mocno połączyć za pomocą śrubów (nie muszą być w zestawie – różni się od modelu szklarni).

**Szklarnie nie można zostawić na ziemi bez ukotwienia !!!**

## Warunki dotyczące bezpieczeństwa

Przy montażu polecamy używać środki ochrony- obuwie robocze, rękawice i okulary ochronne. Profile aliminiowe mają ostre krawędzie. Montaż prowadzić za światła dziennego lub za dobrego oświetlenia. Montaż nieprowadzić w deszczu, wiatru lub burzy. Uwaga – unikać kontaktu profili aluminiowych z obwodami elektrycznymi. Podczas montażu nieopierać się o szklarnie i nieprzesuwać szklarni. Zapobiec pobywaniu dzieci i zwierząt w miejscu montażu – grozi ryzyko wypadku. Montaż szklarni polecamy prowadzić w dwóch osobach. Nieprowadzić montażu pod wpływem alkoholu lub lekarstw, czy kiedy są Państwo zmęczeni lub mają zawroty głowy. Uwaga przy używaniu drabiny – dotrzymywać warunki bezpieczeństwa producenta. Przy używaniu elektrycznych narzędzi dotrzymywać instrukcji obsługi producenta. Ostróżnie przy dokręcaniu śrubów i nakrętek aluminiowych – są miękkie. Polecamy posmarować wazeliną i delikatnie dokręcać, inaczej może dojść do uszkodzenia gwintu. W szklarni niewolno magazynować przedmiotów gorących – grille, ogrzewacze, gorące kosiarki spalinowe itp. Przed umieszczeniem na podłoże przekonać się, że niema w ziemi kabli elektrycznych lub innych przewodów. Dotrzymujcie przepisy miejscowe.

## Informacje ogólne

Szklarnia pozostaje z wielu części - do montażu potrzebny jest co najmniej dzień i polecamy pracować w dwóch osobach. Sprawdzić przed montażem, czy wszystkie części są zawarte w opakowaniu. Kiedy brakuje czegoś, prosimy skontaktować się ze sprzedawcą i nie prowadzić montażu. (Gwarancja nieobejmuje uszkodzeń wpływem pogody, kiedy jest zmontowana niekompletna szklarnia). Uwaga na utracie małych części – śruby, nakrętki. UWAGA – strona płyty poliwęglanowej, która jest oznaczona folią lub naklejką bez folii musi być umieszczona na zewnątrz. Strona bez naklejki czy folii lub z folią przezroczystą lub niebieską musi być umieszczona na wewnątrz szklarni. Naklejkę (folię) tuż przed mocowaniem płyt należy usunąć.

**UWAGA – szklarnie s zamkniętymi drzwiami i oknami wentylacyjnymi są sprawdzane do szybkości wiatru max. 75 km/godz. Kiedy zostanie otwarte okno lub drzwi odporność szklarni bardzo się zmniejsza. Uważać, że otwieracz automatyczny reaguje tylko na temperaturę a nie na siłę wiatru. Przy wysokiej temperaturze kiedy grozi silny wiatr otwieracz reaguje powoli i może dojść do jego uszkodzenia, wtedy więc należy ręcznie zamknąć okna wentylacyjne i drzwi szklarni.**

## Polecamy szklarnie wpisać do ubezpieczenia waszej nieruchomości

**Wszystkie uszkodzenia szklarni, które były oznaczone jako zdarzenie ubezpieczeniowe (extremalny grad, wichura, powódź, burza śnieżna itp.) nie są zawarte w gwarancji i nie można tego reklamować u sprzedawcy.**

## Obsługa i konserwacja

Do czyszczenia szklarni używać roztwór mydlany i miękkiej szmatki. Potem oplukać czystą wodą. Uwaga na porysowanie przez brudną szmatkę. Nie używać środka na bazie alkoholu i innych środków chemicznych, rozpuszczalników i rozcieńczalników – wtedy dojdzie do zniszczenia płyty poliwęglanowej. UWAGA - płyty poliwęglanowe nie można malować żadnym rodzajem barwy. Pomalowanie płyt spowoduje ich uszkodzenie i utratę gwarancji.

- **REGULARNIE USUWAĆ Z DACHU BRUD I LIŚCIE**
- **NA BIEŻĄCO KONTROLOWAĆ CZY UKOTWICZENIE W ZIEMI JEST SPRAWNE**
- **KIEDY SYTUACJA METEOROLOGICZNA PRZEWIDUJE WIETRZNĄ POGODE, MUSZĄ BYĆ ZAMKNIĘTE DRZWI I OKNA SZKLARNI**
- **KIEDY GROZI SILNY WIATR CZY BURZE, NALEŻY NATYCHMIAST RĘCZNIE ZAMKNAĆ OKNA WENTYLACYJNE CHOCIAŻ SĄ WYPOSAŻONE W AUTOMATYCZNY OTWIERACZ (DODATKOWE AKCESORIA)**
- **PODCZAS ZIMY REGULARNIE USUWAĆ ŚNIEG Z DACHU ALBO WZMOCNIĆ DACH ABY UTRZYMAŁ DUŻĄ ILOŚĆ ŚNIEGU**
- **PODCZAS ZIMY USUNĄĆ AUTOMATYCZNY OTWIERACZ I UMIEŚCIĆ PRZY TEMPERATURZE POWYŻEJ 0 STOPNI (MROZEM MOŻE DOJŚĆ DO USZKODZENIA OTWIERACZA)**

# „MIRE ÜGYELJÜNK AZ ÜVEGHÁZ FELÉPÍTÉSE ELŐTT“

## Az üvegház elhelyezése és lehorgonyozása

Javasoljuk, hogy az üvegházat kizárólag olyan helyen állítsa fel, amely nincs kitéve nagyobb szélnek vagy szállókéseknek. Semmiképpen se állítsa fel az üvegházat olyan nyílt helyre, amely szélnek van kitéve.

Az üvegház alapzatra történő felállítás:

Nincs szükség alapozásra, az üvegházat csavarozza hozzá közvetlenül az alapzathoz. Ha az üvegházat hagyományos téglá alapzatra állítja fel, akkor tartsa be az összeszerelési útmutatót, amelyben megtalálja az alapzat javasolt méreteit is. Az üvegházat mindig hozzá kell csavarozni az alapzathoz, vagy pedig más módon kell lehorgonyozni több helyre (a csavarok helyzetét az összeszerelési útmutató „Tégla alapzathoz történő lehorgonyzás” képe ábrázolja).

Soha ne állítsa fel az üvegházat homokos talajon – ilyen helyeken ugyanis problémát okozhat az üvegház lehorgonyozása.

Az üvegházat hozzá kell rögzíteni az acél alapzathoz (az összekötő csavarok nem részei a csomagolásnak – mivel modellenként eltérőek).

**Ne állítsa fel az üvegházat lehorgonyzás nélkül a puszta földre!!**

## Biztonsági előírások

Javasoljuk, hogy az összeszerelés során használjon személyi védőeszközöket (munkavédelmi ruházatot és lábbelit, erős munkavédelmi kesztyűt, szükség esetén védőszemüveget). Előfordulhat, hogy az alumínium profilcékeknek éles a széle. Az üvegház felállítását nappali fénynél vagy nagyon jó mesterséges megvilágításnál végezze.

Ne végezze az üvegház felállítását szélben, esőben vagy viharban. Figyelem – kerülje az elektromos áramot vezető alumínium lécek érintését. A műanyag csomagolóanyagok ártalmatlanítását a környezetvédelmi és biztonsági szempontoknak megfelelően végezze, és védje őket a gyermekek elől. Az üvegháznak sík felületen kell állnia. A felállítás során ne dőljön neki az üvegháznak és ne tologassa. Kerítse el a felállítási helyet a gyermekek és állatok elől, mivel a terület balesetveszélyes számukra. Javasoljuk, hogy az üvegházak és pavilonok felállítását két személy végezze. Ne végezze az üvegház felállítását fáradtan, alkohol vagy gyógyszerek hatása alatt, vagy ha rosszul érezte magát. Ha létrát használ, akkor győződjön meg arról, hogy betartja a gyártó biztonsági előírásait. Elektromos szerszámok használata esetén tartsa be a gyártó használati útmutatójában foglaltakat (a csavarok megszorításakor vegye figyelembe, hogy az alumínium csavarok és anyák rendkívül puhák). Javasoljuk, hogy az alumínium csavarokat kézzel szorítsa meg és az összeszerelés előtt kenje meg a csavarok menetét vazelinrel – máskülönben nem fogja tudni újra kilazítani őket, ha szükség lesz rá és a menet is tönkre mehet (vagy elcsavarodik a csavarfej).

Ne tároljon az üvegházban forró tárgyakat, mint például a kis idővel azelőtt használt kerti vagy egyéb grillsütőt, forrasztólámpát, egyéb forró elektromos ill. gázkészülékeket, továbbá forró benzinmotoros fűnyírót. Mielőtt hozzáférne a padlózat lehorgonyzásához, győződjön meg arról, hogy a földön és a tervezett építmény alatt a talajban nincsenek sem látható, sem rejtett kábelek vagy csővezetékek, stb. Ügyeljen az elektromos kábelekre, amelyek például a fűnyíróhoz, kerti szivattyúhoz és hasonló készülékekhez haladnak. Tartsa be a helyi előírásokat és a szerződéses (pl. a bérbe vett földterületekre vonatkozó) kötelezettségeket.

## Általános előírások

Az üvegház sok részből áll, ezért szánjon legalább fél napot a teljes összeszerelésre. Javasoljuk, hogy az üvegház felállítását két személy végezze.

Mielőtt hozzáférne az üvegház összeállításához, győződjön meg arról, hogy a csomagolás tartalmazza az útmutatóban ismertetett összes alkatrészt. Az összeszerelés előtt ellenőrizze az egyes alkatrészeket, majd helyezze el őket úgy, hogy átláthatók és hozzáférhetőek legyenek. Fontos, hogy ne keverje össze az egyes alkatrészeket. Ha az üvegház valamelyik alkatrésze hiányzik, akkor semmi esetre se kezdjen hozzá az üvegház felállításához, hanem azonnal lépjen kapcsolatba a szállítóval. (a jótállás nem vonatkozik arra, ha a hiányos üvegház az időjárás befolyások következtében károsodna). Az összes apró alkatrészt (csavarok, anyák, stb.) egy táliban tartsa, hogy ne tudjanak elveszni. Az üvegház helyéül egy napos, sík helyet válasszon, ahol nincsenek kiálló objektumok. **NAGYON FONTOS** – a polikarbonát lapokból készült üvegházra vonatkozóan – a fehér vagy színes, feliratos fóliával ellátott oldalnak (vagy akár fólia nélküli oldalnak, amelyen az UV-védelmet jelző matrica található) mindig kifelé kell néznie; a feliratok nélküli, átlátszó vagy kékes színű fóliával ellátott (vagy akár fólia és matrica nélküli) oldalnak az üvegház belseje felé kell néznie. A fóliát (matricát) közvetlenül az összeszerelés előtt távolítsa el.

**Figyelem – az üvegházakat (az ajtó és ablak) zárt állapotában max. 75 km/órás szélben teszteljük.** A nyitott ajtó vagy ablak jelentősen csökkenti az üvegház szélállóságát. Vegye figyelembe azt a tényt, hogy a tetőablak automata nyitószervezete nyitója csupán a hőmérséklet-változásra reagál. Előfordulhat, hogy meleg, szeles időben az automatikus nyitószervezettel ellátott ablak nem záródik be elég gyorsan, s emiatt károsodhat. **Éppen ezért szeles idő közeledtével időben (vagyis már előre) zárja be kézzel az automata nyitószervezettel ellátott ablakokat is!!!**  
**Szeles idő közeledte esetén időben (vagyis már előre) zárja be az üvegház ajtaját és az összes kézzel nyitható ablakot is!!!**

**Javasoljuk, hogy a felállítást követően haladéktalanul foglalja bele az üvegházat is az ingatlanbiztosításába.**

**A jótállás nem vonatkozik a (cseh vagy szlovák biztosítótársaságok biztosítási esemény definíciói alapján) biztosítási eseményként értékelte események - mint pl. extrém jégeső, vihar (szállókések), árvíz, áradás, hó, stb. - következtében keletkezett károokra, ezért ilyen esetekben nincs helye a reklamációnak.**

## Ápolás és karbantartás

Az üvegház tisztításához kizárólag enyhe mosószeres oldatot és egy puha rongyot használjon. A lemosás végeztével öblítse le az üvegházat tiszta vízzel. Ne használjon vegyi oldószereket vagy szeszes, ill. alkoholos tisztítószereket (pl. Iron vagy Okena). Vigyázzon, nehogy összekarcolja az üvegházat a piszkos ronggyal vagy piszkos szivaccsal. Az üvegház anyaga nem érintkezhet vegyi tisztítószerekkel és oldószerekkel, benzines (akár műszaki) vegyszerekkel, acetonnal, toluollal, klórral (pl. Savo), terpentinnel, festékkihígítóval (pl. S 6 xxx termékcsalád), stb. A tisztítószerek és szerves oldószerek használata kivétel nélkül károsítja a polikarbonát üveget.

**FIGYELEM** – a polikarbonát üveget nem lehet bekenni semmilyen bevonattal vagy festékkel (még akkor sem, ha a festék szállítója azt állítja, hogy a termék kompatibilis a polikarbonáttal). A polikarbonát lapok befestése a garancia azonnali megszűnését vonja maga után, ráadásul igen valószínűsíthető, hogy a befestés következtében a lapok, s ennek folytán az egész üvegház is nagyon hamar tönkre fognak menni.

- **A TETŐRŐL RENDSZERESEN TÁVOLÍTSA EL A FAVELEKET ÉS A SZENNYEZŐDÉSEKET**
- **FOLYAMATOSAN ELLENŐRIZZE, HOGY A FÖLDHÖZ VALÓ LEHORGONYZÁS KELLŐKÉPPEN TART-E**
- **HA A METEOROLÓGIAI ELŐREJELZÉS SZERINT SZELES NAPOK VÁRHATÓAK, AKKOR AZ ÜVEGHÁZ AJTAJÁNAK ÉS SZELLŐZŐABLAKAINAK FELTÉTLENÜL ZÁRVA KELL LENNIÜK**
- **SZÉL KÖZELEDTÉVEL (PÉLDÁUL VIHAR ELŐTT VAGY AZ IDŐJÁRÁS-ELŐREJELZÉS ALAPJÁN) AZONNAL ZÁRJA BE KÉZZEL AZ AUTOMATA NYITÓSZERVEZETTEL (FELÁRAS TARTOZÉK) FELSZERELT SZELLŐZŐABLAKOKAT IS**
- **TÉLEN RENDSZERESEN TISZTÍTSA MEG AZ ÜVEGHÁZAT A HÓTÓL, VAGY PEDIG GONDOSKODJON A TETŐ KIEGÉSZÍTŐ ALÁTÁMASZTÁSÁRÓL, HOGY AZ ELBÍRJA A HÓ SÚLYÁT – KÜLÖNÖSEN IS ERŐSEBB HAVAZÁSOKOR**
- **TÉLIRE SZERELJE LE AZ ÜVEGHÁZBÓL AZ AUTOMATA ABLAKNYITÓT (FELÁRAS TARTOZÉK), ÉS TÁROLJA 0°C FELETTI HŐMÉRSÉKLETEN (A FAGY KÁROSÍTHATJA A NYITÓSZERVEZETET)**

## »NA KAJ MORATE PAZITI PRED POSTAVLJANJEM STEKLENJAKA«

### Namestitev steklenjaka in njegovo sidranje

Priporočamo, da steklenjak namestite samo na takšnih mestih, ki niso izpostavljena močnejšemu vetru oziroma vetrovnim sunkom. Steklenjaka vsekakor ne postavljajte na prosto odprtih površinah na mestih, ki so izpostavljena vetru.

#### Postavljanje steklenjaka na podzidek:

Ne rabite osnovne konstrukcije, steklenjak neposredno privijte na podzidek. Pri postavljanju steklenjaka na klasičen, zidani podzidek, je potrebno upoštevati montažni postopek, v katerem boste našli tudi priporočene dimenzije podzidka. Steklenjak mora biti privit na podzidek oziroma trdno usidran ne več mestih (položaj vijakov glej sliko „Sidranje na zidani podzidek“ v montažnem navodilu).

Steklenjak in jekleno osnovno konstrukcijo je potrebno medsebojno povezati (vezni vijaki niso vedno predmet dobave – obstaja razlika med modeli).

**Steklenjaka se ne sem prosto položiti na tla, ne da bi ga sidrali !!**

### Varnostna opozorila

Med montažo priporočamo uporabo zaščitnih sredstev (delovno obleko in obutev, močne delovne rokavice oziroma zaščitna očala). Aluminijaste profile letev lahko imajo ostre robove. Steklenjak postavljajte samo pri dnevni svetlobi, ali pa zelo kakovostni umetni razsvetljavi.

Montaže steklenjaka ne izvajajte v vetrovnem vremenu, dežju ali ob nevihti. Pazite – preprečite dotik aluminijastih letev in vodnika električnega toka. Vso plastično embalažo odstranite varno in ekološko ter preprečite otrokom dostop do nje. Steklenjak mora biti postavljen na ravni površini. Ne naslanjajte se na steklenjak med njegovim postavljanjem, prav tako ga tudi ne premikajte. Otrokom in živalim preprečite dostop na mesto montaže, grozijo jim namreč poškodbe. Priporočamo, da tako steklenjake, kot tudi paviljone, postavljata dve osebi. Ne poskušajte postavljati steklenjaka če ste utrujeni, pod vplivom alkohola ali zdravil oziroma vas nadleguje vrtoglavica. Pri uporabi lestve se prepričajte, ali vedno ste seznanjeni in upoštevate varnostna opozorila proizvajalca. Če uporabljate električno orodje, upoštevajte proizvajalčeva navodila za uporabo (pri privijanju računajte na ekstremno mehkost aluminijastih vijakov in matic). Priporočamo, da vse aluminijaste vijake privijate ročno, še pred montažo pa vijačne navoje rahlo premažete z vazelinom – v nasprotnem primeru, ko bi bilo vijake potrebno ponovno popustiti, tega ne boste mogli storiti, ne da bi uničili vijačni navoj (oziroma odtrgali vijačnih glav).

V steklenjaku ne skladiščite vročih predmetov, kot je npr. pravkar uporabljeni vrtni ali katerikoli drug žar, naprava za lotanje, ostali še vroči električni oziroma plinski aparati, ali pa vroča bencinska vrtna kosilnica. Preden boste začeli s sidranjem v tla se prepričajte, ali ni na tleh oziroma v tleh v območju načrtovane postavitve nobenih vidnih ali skritih kablov oziroma cevi in pod. Ne spreglejte električnih kablov npr. od vrtnih kosilnic, črpalk in podobno. Upoštevajte lokalne predpise in pogodbene obveznosti (npr. na najetih parcelah).

### Splošna opozorila

Steklenjak je sestavljen iz več delov, zato si za kompletno montažo rezervirajte najmanj pol dneva. Priporočamo, da steklenjak postavljata dve osebi.

Preden boste začeli sestavljati vaš steklenjak se prepričajte, ali so vsi sestavni deli, kot jih navaja to navodilo, v embalaži. Posamezne dele najprej preverite in pregledno in priročno razmestite. Pomembno je, da ne bi premešali posameznih delov. **Če kateri od delov steklenjaka manjka, v nobenem primeru steklenjaka ne sestavljate, ampak takoj obvestite svojega dobavitelja** (garancija se sicer ne nanaša na morebitne poškodbe še nedograjenega steklenjaka, povzročene s kakršnimkoli vremenom). Vse majhne dele (vijake, matice in pod.) hranite v pripravljeni posodi, da jih ne bi izgubili. Za steklenjak izberite sončno in ravno mesto brez previsov sosednjih objektov. ZELO POMEMBNO – pri izvedbi steklenjaka s polikarbonatnimi ploščami, mora biti stran z belo oziroma popisano barvno folijo (ali pa tudi brez folije, a z nalepko, ki signalizira UV zaščito strani) **v vsakem primeru obrnjena navzven**; stran brez napisov s prozorno oziroma modrikasto folijo (oziroma lahko tudi brez folije in brez nalepke) pa obrnjena v smer znotraj steklenjaka. Folijo (nalepko) odstranite neposredno pred montažo.

**Pazite – steklenjaki so testirani na hitrost vetra največ do 75 km/uro v zaprtem stanju (okna in vrata).** Če bi okno ali vrata ostala odprta, potem se bo odpornost zelo izrazito znižala. Računajte na dejstvo, da avtomatsko odpiralo strešnega okna reagira **samo** na temperaturno spremembo. Ni nujno, da se okno, ki ga krmili avtomatsko odpiralo, pri vetrovnem vremenu in pri višji temperaturi zraka dovolj hitro zapre, tako lahko pride do njegove poškodbe. **Zato pri grozečem vetru pravočasno (tj. vnaprej) ročno zaprite tudi tista okna, ki jih krmili avtomatsko odpiralo !!**  
**Pri grozečem vetru pravočasno (tj. vnaprej) zaprite tako vrata, kot tudi vsa ročno odprta okna steklenjaka!!!**

**Priporočamo, da steklenjak takoj po zaključenem postavljanju vključite v zavarovalno pogodbo vaše nepremičnine.**

**Vse poškodbe steklenjaka, ki bi morebiti nastale kot posledica dogodkov, uvrščenih med zavarovalne dogodke (po definiciji zavarovalnih dogodkov čeških ali slovaških zavarovalnic), tj. npr. ekstremna toča, vihar (sunki vetra), visoka voda, poplava, sneg in pod., niso predmet garancije in jih ni možno reklamirati.**

### Nega in vzdrževanje

Za čiščenje steklenjaka uporabljajte toliko in izključno samo razredčeno milnico in fino krpo. Po čiščenju steklenjak operite s čisto vodo. Ne uporabljajte čistilnih sredstev, ki vsebujejo kemična topila oziroma sredstva na osnovi alkohola (npr. Iron ali Okena). Pazite na praske z onesaženo krpo oziroma gobico. Material steklenjaka ne sme priti v stik s kemičnimi čistili in topili, kemikalijami tipa bencin (vključno s tehničnim), aceton, toluen, klor (npr. Savo), terpentin, redčila za barve (npr. vrsta S 6xxx) in pod. Pri uporabi čistil in organskih topil se polikarbonatno steklo vedno uniči.

POZOR – na polikarbonatne plošče se ne sme nanašati nobenih premazov oziroma barv (čeprav dobavitelj barve zatrjuje, da gre za produkt, ki je kompatibilen s polikarbonatom). Premaz plošč ima za posledico takojšnjo izgubo garancije in gotovost poškodbe plošč, nato pa še celotnega steklenjaka.

- **S STREHE REDNO ODSTRANJUJTE LISTJE IN NESNAGO**
- **TEKOČE PREVERJAJTE, ALI JE USIDRANJE V TLA TRDNO**
- **KADAR VREMENOSLOVCI NAPOVEDUJEJO VETROVNO VREME, MORA STEKLENJAK IMETI BREZPOGOJNO ZANESLJIVO ZAPRTA VRATA IN VENTILACIJSKA OKNA**
- **PAZITE PRI GROZEČEM VETRU (NPR. PRED NEVIHTO ALI GLEDE NA VREMENSKO NAPOVED): TAKOJ ROČNO ZAPRITE TUDI VENTILACIJSKA OKNA, KRMILJENA Z AVTOMATSKIM ODPIRALOM (DODATNA OPREMA PROTI DOPLAČILU)**
- **POZIMI S STREHE STEKLENJAKA REDNO ODSTRANJUJTE SNEG, ALI PA STREHO PODPRITE Z ZADOSTNO PODPORO, DA BI PRENESLA TEŽO SNEGA – PREDVSEM PRI OBILNEJŠIH SNEŽNIH PADAVINAH**
- **PRED ZIMO S STEKLENJAKA ODMONTIRAJTE AVTOMATSKO ODPIRALO OKNA (DODATNI DEL PROTI DOPLAČILU) IN GA USKLADIŠČITE PRI TEMPERATURAH VIŠJIH KOT 0°C (MRAZ BI LAHKO POŠKODOVAL ODPIRALO)**

**CZ**

## BEZPEČNOSTNÍ VAROVÁNÍ

1. PŘED MONTÁŽÍ SKLENÍKU SI PEČLIVĚ PŘEČTĚTE TYTO INSTRUKCE.
2. Ostré hrany a rohy mohou způsobit zranění. Proto při manipulaci s profily, se sklem či polykarbonátovými tabulemi vždy noste ochranné brýle, rukavice, boty a přilbu. Rozbité sklo představuje bezpečnostní riziko – vždy ho ihned bezpečně odkliděte.
3. Zakoupený výrobek je určen pouze pro pěstování rostlin a měl by být užíván pouze k tomuto účelu. Při užívání k jinému účelu přebírá plnou zodpovědnost majitel.
4. Doporučujeme, aby tento výrobek sestavovali dva lidé. Pokud se při sestavování skleníku, při vkládání skla nebo polykarbonátových tabulí setkáte s obtížemi, kontaktujte svého dodavatele – v žádném případě nepoužívejte sílu!
5. Základna skleníku musí mít absolutně přesný pravouhlý tvar a musí být umístěna v rovině. Jinak nebude možné přesně seřídit chod posuvných dveří.

**SK**

## BEZPEČNOSTNÉ VAROVANIE

1. PRED MONTÁŽOU SKLENÍKA SI POZORNE PREČÍTAJTE TIETO INŠTRUKCIE.
2. Ostré hrany a rohy môžu spôsobiť zranenie. Preto pri manipulácii s profilmi, so sklom alebo polykarbonátovými tabuľami vždy noste ochranné okuliare, rukavice, topánky a prilbu. Rozbité sklo predstavuje bezpečnostné riziko - vždy ho ihneď bezpečne odstráňte.
3. Zakúpený výrobok je určený len na pestovanie rastlín a mal by byť používaný len na tento účel. Pri užívaní k inému účelu preberá plnú zodpovednosť majiteľ.
4. Odporúčame, aby tento výrobok zostavovali dvaja ľudia. Ak sa pri zostavovaní skleníka, pri vkladaní skla alebo polykarbonátových tabulí stretnete s ťažkosťami, kontaktujte svojho dodávateľa - v žiadnom prípade nepoužívajte silu!
5. Základňa skleníka musí mať absolútne presný pravouhlý tvar a musí byť umiestnená v rovine. Inak nebude možné presne nastaviť chod posuvných dverí.

**PL**

## OSTRZEŻENIA DOTYCZĄCE BEZPIECZEŃSTWA

1. PRZED MONTAŻEM DOKŁADNIE PRZECZYTAJ INSTRUKCJĘ.
2. Ostre krawędzie mogą spowodować obrażenie. Dla tego używaj buty robocze, okulary i rękawice ochronne i ochronę głowy.
3. Ten produkt przeznaczony jest tylko do uprawy roślin.
4. Prosimy montaż prowadzić w dwóch osobach. Jeżeli będą mieli Państwo problemy podczas montażu szklarni lub w trakcie zakładania oszklenia, to prosze skontaktować się ze sprzedawcą – prosze nie używać siły !!
5. Podstawa musi być absolutnie prostokątna i umieszczona na równej powierzchni - inaczej grozi problem z otwieraniem drzwi.

**HU**

## BIZTONSÁGI FIGYELMEZTETÉSEK

1. AZ ÜVEGHÁZ ÖSSZESZERELÉSE ELŐTT GONDOSAN OLVASSA EL AZ ALÁBBI UTASÍTÁSOKAT.
2. Az éles peremek és sarkok balesetveszélyesek. Éppen ezért az profilok, üveg, ill. polikarbonát táblák mozgásakor mindig viseljen védőszemüveget, kesztyűt, munkavédelmi cipőt és sisakot. A törött üveg biztonsági kockázatot jelent – éppen ezért mindig haladéktalanul távolítsa el.
3. A megvásárolt termék kizárólag növénytermesztési célokra készült, ezért csakis ilyen célokra használja. Egyéb célú felhasználás esetén a tulajdonos visel minden felelősséget.
4. Javasoljuk, hogy a termék összeszerelését két ember végezze. Ha az üvegház összeállítása, az üveg vagy polikarbonát táblák behelyezése közben nehézségekbe ütközik, akkor lépjen kapcsolatba a helyi szállítóval – semmi esetre sem szabad erőszakot alkalmazni!
5. Az üvegház talapzatának precízen derékszögűnek kell lennie, és sík területen kell elhelyezni. Ellenkező esetben nem lehet pontosan beigazítani a tolóajtókat.

## VARNOSTNO OPOZORILO

1. PRED MONTAŽO STEKLENJAKA SKRBNO PREBERITE NAPOTKE.
2. Ostri robovi in vogali lahko povzročijo poškodbe. Zato pri manipulaciji z profili, s steklom ali polikarbonatnimi ploščami vedno uporabljajte zaščitna očala, rokavice, čevlje in čelado. Razbita steklo predstavlja varnostno tveganje – vedno ga takoj pospravite na varno.
3. Kupljeni izdelek je namenjen samo pridelovanju rastlin, zato naj se ga uporablja samo v ta namen. Z uporabo za druge namene prevzame vsako odgovornost lastnik.
4. Priporočamo, da ta izdelek sestavljata dva človeka. Če se boste pri sestavljanju steklenjaka, vstavljanju stekla oziroma polikarbonatnih plošč srečali s težavami, vprašajte svojega dobavitelja – v nobenem primeru ne uporabljajte sile!
5. Osnovna konstrukcija steklenjaka mora biti absolutno natančne pravokotne oblike in mora biti nameščena na ravni ploskvi. V nasprotnem primeru ne bo možno nastaviti teka pomičnih vrat.



### DŮLEŽITÉ / DÔLEŽITÉ / UWAGA / FONTOS / POMEMBNO

**CZ** - Desky mají jednu stranu opatřenou ochranným UV filtrem – strana je jasně označena - nálepkou, samolepící páskou, bílou případně barevnou potlačenou fólií – **tato strana musí být namontována směrem ven**. Strana s čírou nebo namodralou fólií (nebo bez folie) musí být namontována směrem dovnitř do skleníku. Folie (nálepku, pásku) těsně před montáží odstraňte.

**SK** - Dosky majú jednu stranu opatrenú ochranným UV filtrom - strana je jasne označená - nálepkou, samolepiacou páskou, bielou prípadne farebnou potlačenou fóliou - **táto strana musí byť namontovaná smerom von**. Strana s čírou alebo modrou fóliou (alebo bez fólie) musí byť namontovaná smerom dovnútra do skleníka. Fólie (nálepku, pásku) tesne pred montážou odstráňte.

**PL** - Z jednej strony mają płyty ochronę przeciw promieniowaniu ultrafioletowemu. Strona ta jest oznaczona naklejonym paskiem czy naklejką, białą lub farbowaną podrukowaną folią – **strona ta jest zewnetrzna**. Strona z przezroczystą czy niebieską folią lub bez folii jest strona wewnetrzna. Naklejkę (folię) tuż przed mocowaniem płyt należy usunąć.

**HU** - A táblák egyik oldala UV szűrővel van ellátva – ez az oldal egyértelműen meg van jelölve - matricával öntapadós szalaggal, fehér vagy nyomatós fóliával – **ennek az oldalnak kell kifelé mutatnia**. Az átlátszó vagy kékes színű fóliával ellátott (vagy fólia nélküli) oldalnak az üvegház belseje felé kell néznie. A fóliát (matricát, szalagot) csak közvetlenül az összeszerelés előtt távolítsa el.

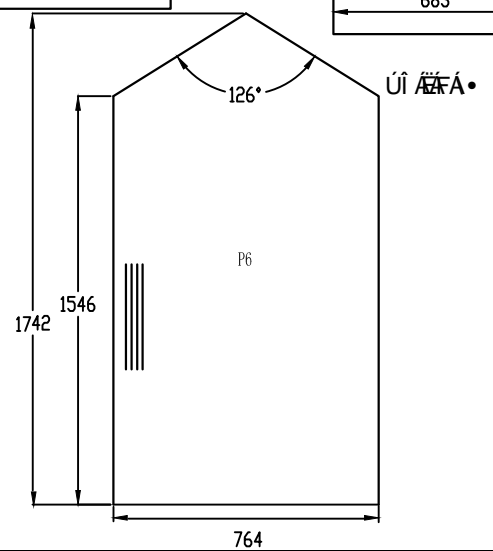
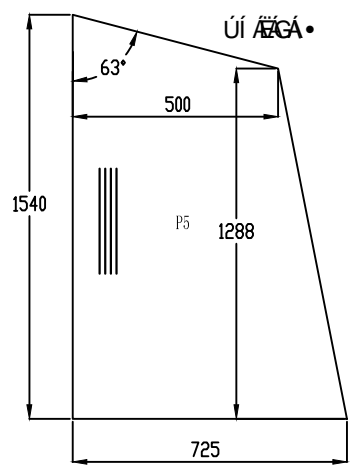
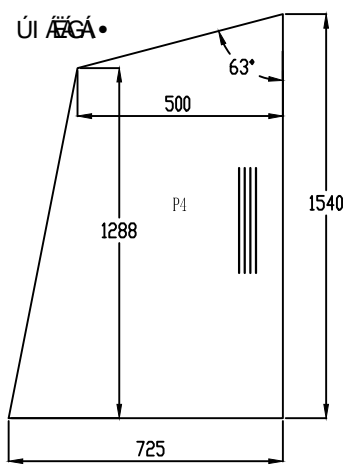
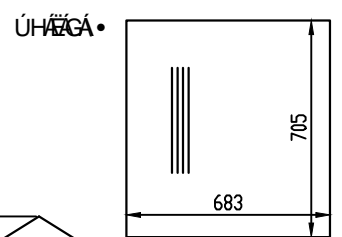
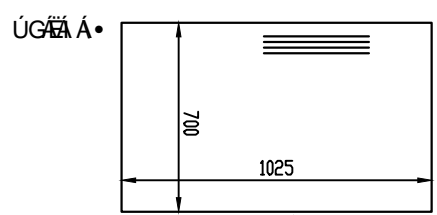
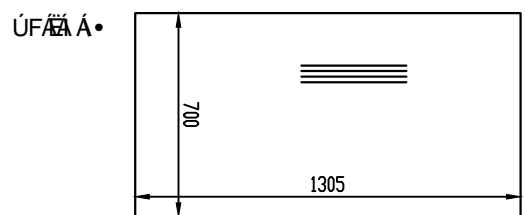
**SLO** - Plošče lahko imajo eno stran opremljeno z zaščitnim UV filtrom – ta stran je nedvoumno označena – z nalepko, samolepilnim trakom, z belo ali barvno poslikano folijo – **ta stran mora biti montirana v smeri navzven**. Stran s prozorno oziroma modrikasto folijo (ali brez folije) mora biti montirana v smeri na znotraj, v steklenjak. Folijo (nalepko, trak) odstranite neposredno pred montažo.

**Potřebujete pracovní rukavice.** Jednotlivé díly mohou být ostré / **Potrebujete pracovné rukavice.** Jednotlivé diely môžu byť ostré / **Potrzebne są rękawice ochronne.** Pojedyncze części mają ostre krawędzie / **A munkához viseljen védőkesztyűt.** Az egyes alkatrészek élesek lehetnek / **Potrebujete delovne rokavice.** Posamezni deli so lahko ostri.



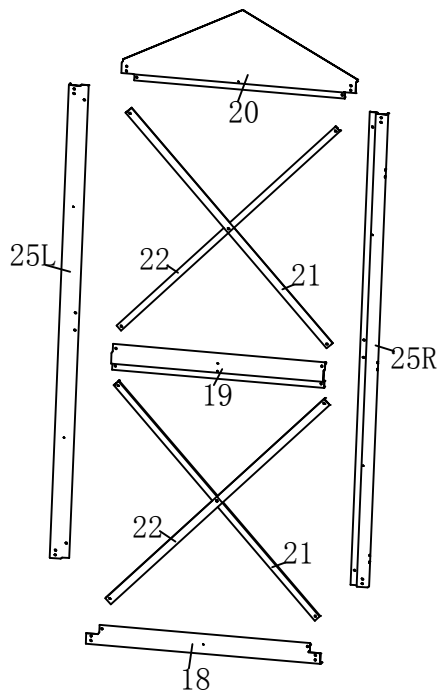
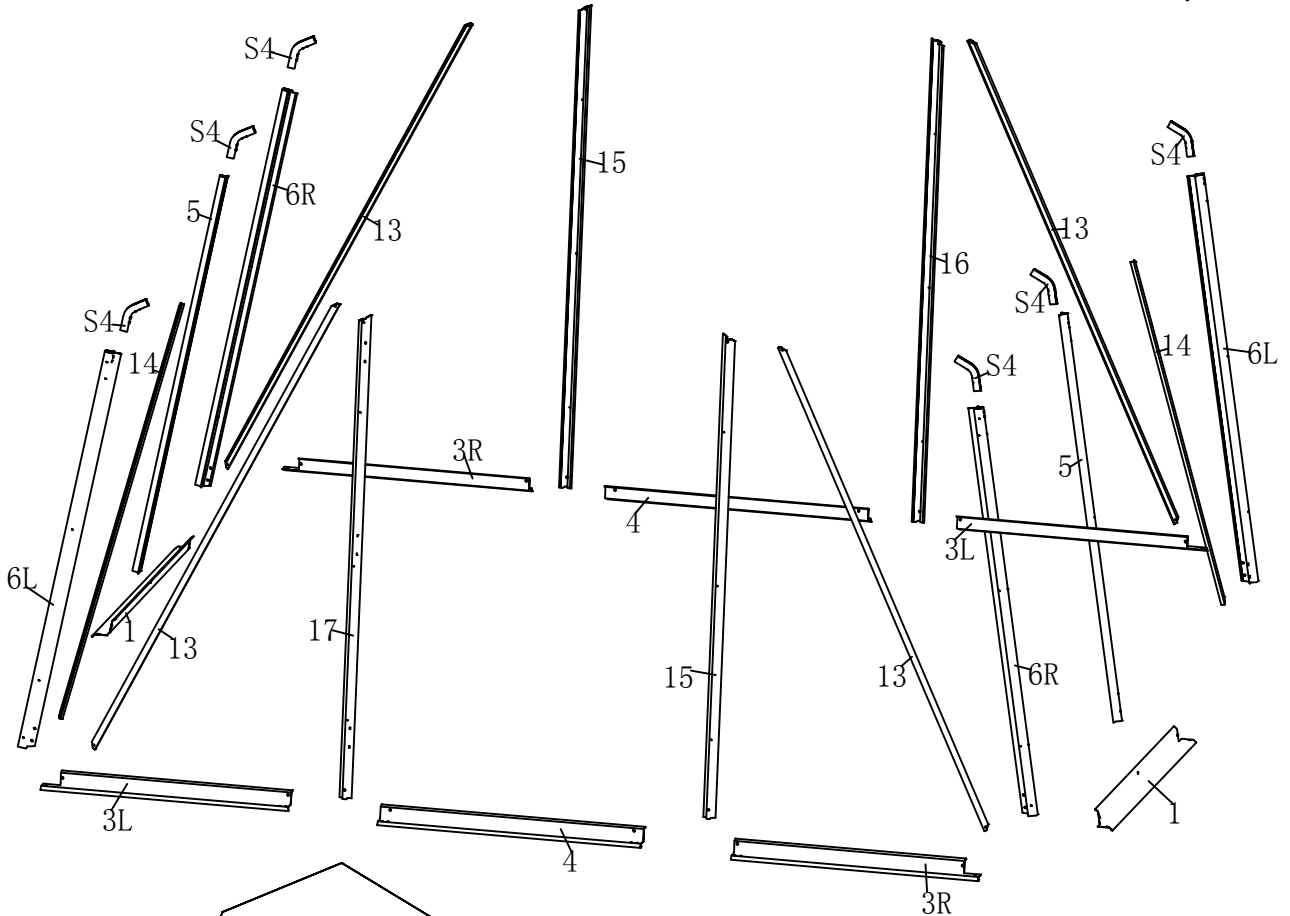
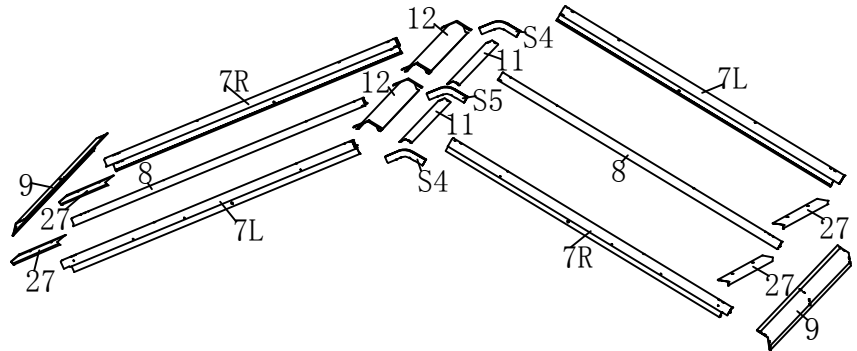
Ua•aõããð ÅÁ| -| ÅÁ| | •\| ^} ð ÅÁ à•aõããð åÁ| | -| åÁ| | •\| ^} ð ÅÁ æ æð Å æ å ç Å Á | -| å  
 å •\| ^} å { Å Á | | -| \ å Á • Å ç ^\* \ ^ å å ç æ 5 Å { | æ Å å ç å ð • ^ å å ç å Å | | -| å Å æ ç \ | å ç å  
 [ ç c' Å å [ ^ å ^ • \ Å ç å } Å ç \ c' Å å [ ^ å | • å \ Å ç å } Å | | æ å : å Å | Å ç Å | | -| å | | • å å  
 ç å | c' å å | | Å ç å : | | c' Å | ^ ç \ Å ç ç Å | | z Å ç å

Úæc	P[È	Š) * cõç { D	Û` å ç æ		Úæc	P[È	Š) * cõç { D	Û` å ç æ
	<b>1</b>	1490	2			<b>5</b>	1310	2
	<b>4</b>	842	2			<b>15</b>	1554	2
	<b>3L</b>	791	2			<b>16</b>		1
	<b>3R</b>		2			<b>17</b>	1554	1
	<b>8</b>	1025	2				1521	<b>25L</b>
	<b>9</b>	1444	2		<b>25R</b>			1
	<b>7L</b>	1025	2			<b>20</b>	754	1
	<b>7R</b>		2			<b>18</b>	754	1
	<b>6L</b>	1310	2			<b>19</b>	683	1
	<b>6R</b>		2			<b>11</b>	701	2
	<b>12</b>	731	2			<b>27</b>	698	4
	<b>14</b>	1429	2			<b>S1</b>	73. 5x20	16
	<b>13</b>	1657	4			<b>S2</b>	42. 8x20	46
	<b>21</b>	972	2			<b>S3</b>	38. 8x20	8
	<b>22</b>	972	2			<b>S4</b>	130. 5	8
	<b>F1</b>	ST4X10mm	76			<b>S5</b>	220. 5	1
	<b>F2</b>	ST5X10mm	64			<b>S6</b>		38
	<b>F3</b>	M5x35mm	42			<b>B6</b>		3
	<b>F4</b>	ST4× 15mm	17					

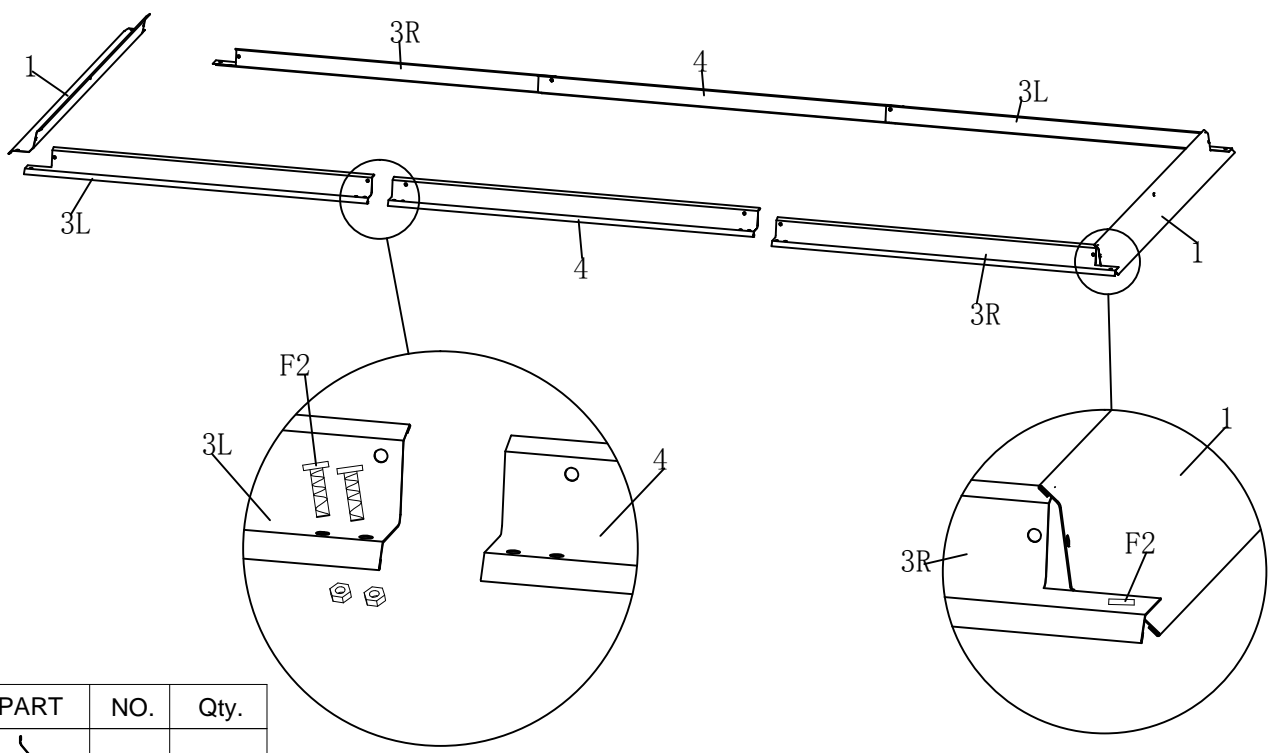


X : } æ Áæ \* | æ & @ \ | æ \ ç Á \ . { Á | ç [ á ~ Á ç : } æ Áæ \* | æ & @ \ | æ \ ç Á | ç [ á ^ Á \ | 5 ç Áæ \* a | \ a Á  
 æ Á ç ~ æ 5 áæ Áæ | @ æ 5 Áæ \* [ | Á 4 ç á ç . • ^ Á | ^ } c . • ^ Á [ { ^ } Áæ \* | z \ æ Á | æ Á Á æ [ á á ç K

Ú æ ç [ Á Á ç ^ } Á 5 á á ç Á ç ^ } Á 5 á á á Á [ á á ç { ^ | D & : á á ç æ . : Á : | \ 5 á á á ç ç } æ [ á á á ^ çæ } ^ \* á á | æ  
 Š } \* ç ç { D Á á . | æ | á Á á 0 á | á Á á y \* [ Á | á Á | á ç • • : á á [ | 0 á á | á æ  
 Ů æ ç Á Á [ ^ Á [ ^ Á Á Á á á : | { Á á ç á

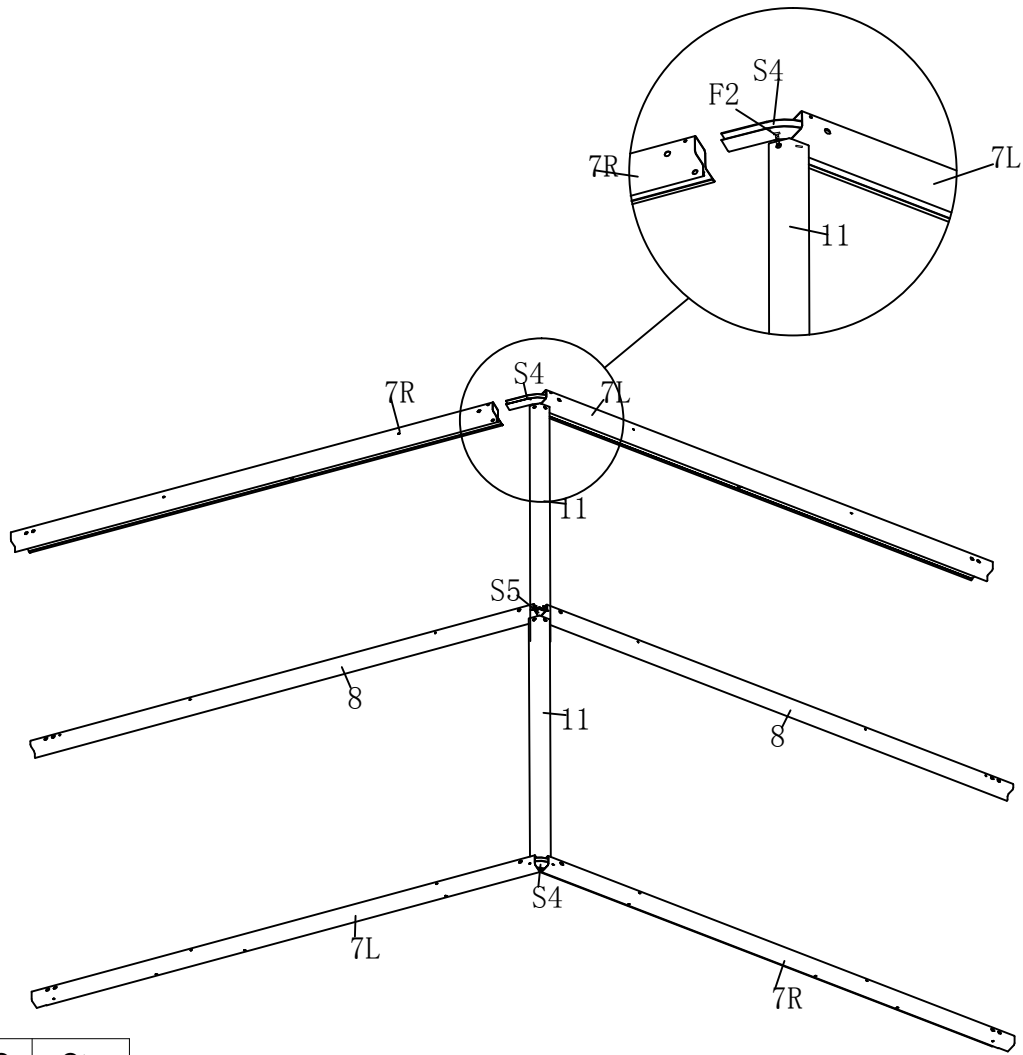




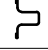
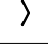
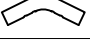
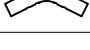
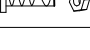
SI[ \ ÁÚ } \ ÁŠ. ] ... ÁŠ[ ! a Á



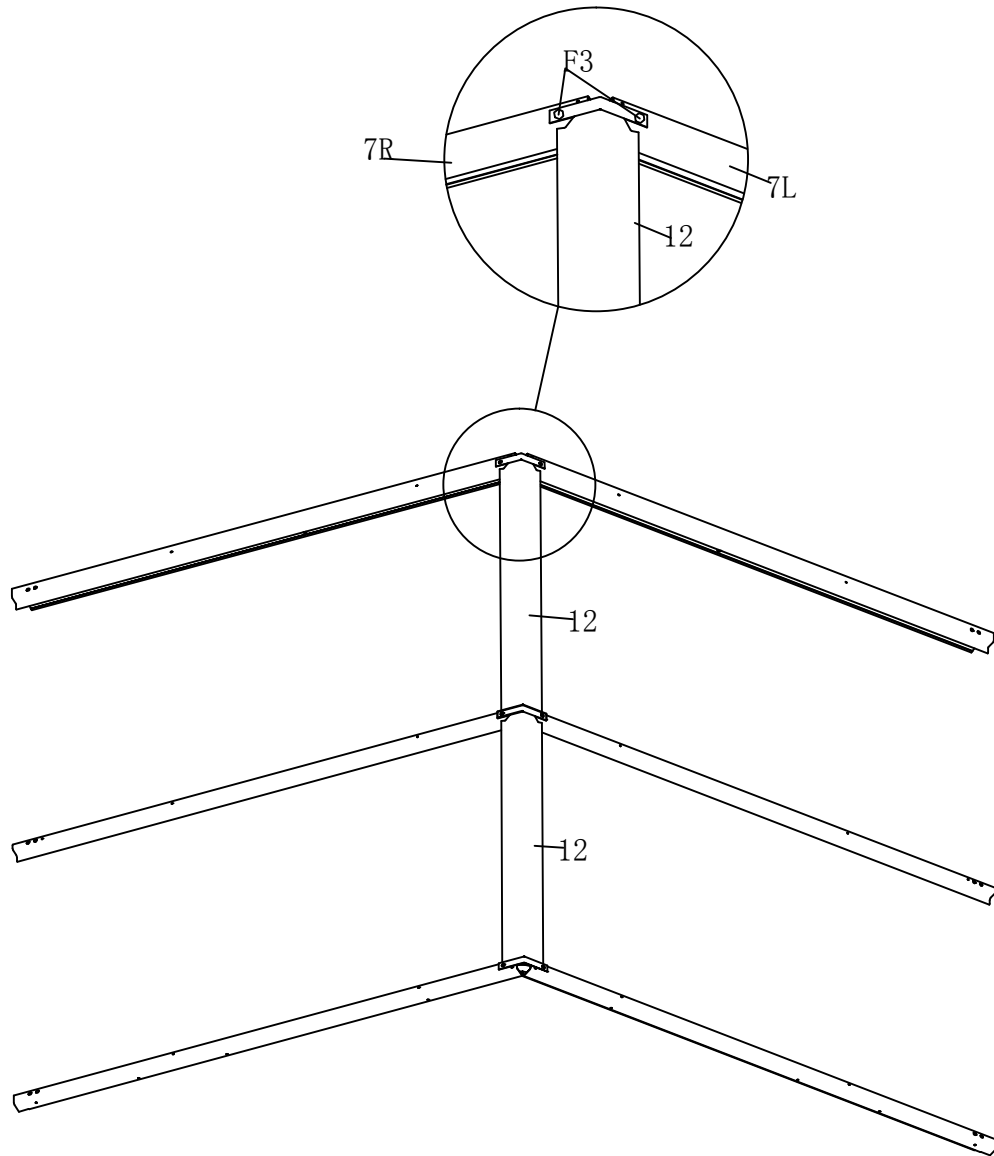
PART	NO.	Qty.
	1	2
	3L	2
	3R	2
	4	2
	F2	12

S:\ÁÚ } \ ÁŠ. ] ... ÁŠ [ | æ ÁG



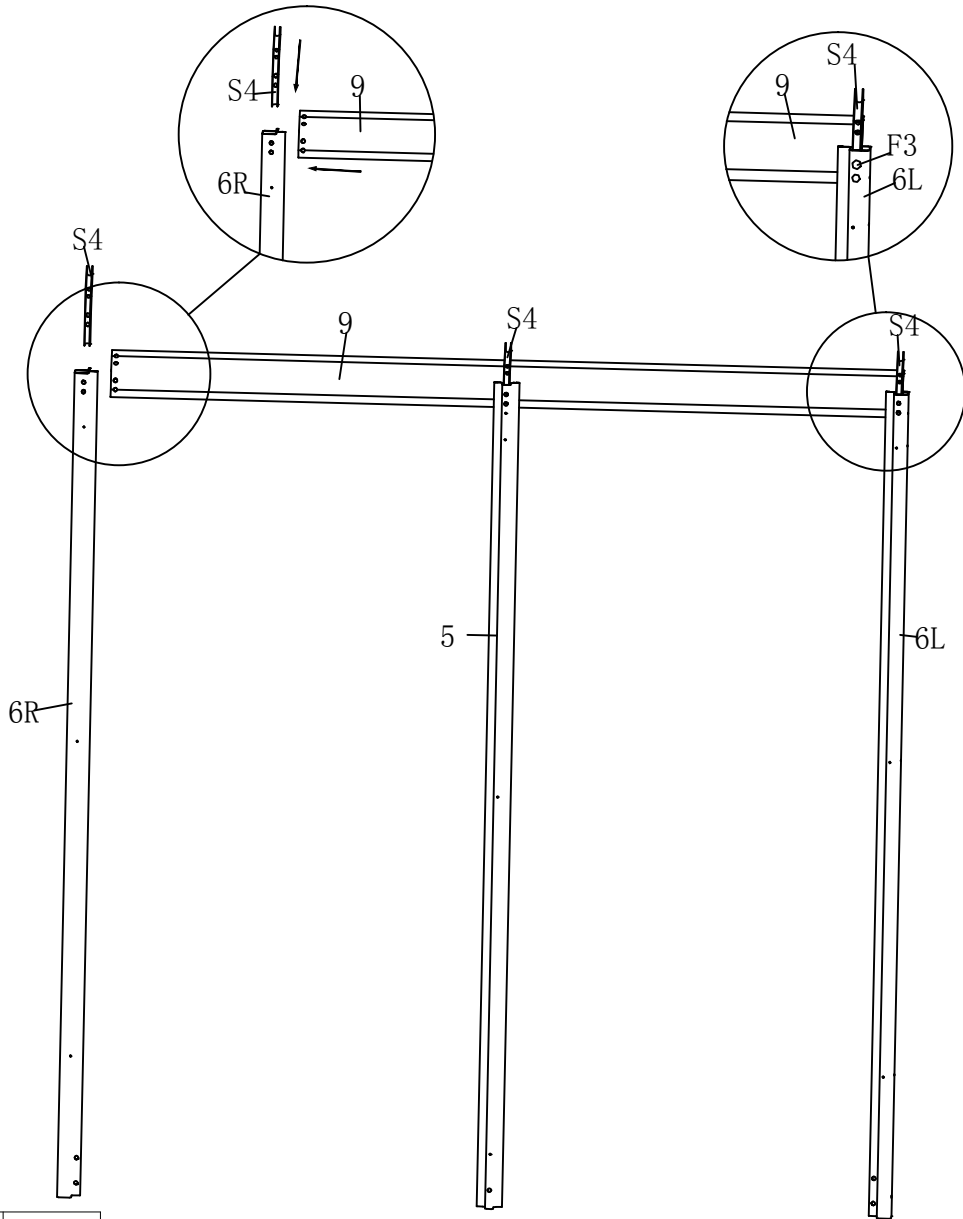
PART	NO.	Qty.
	7L	2
	7R	2
	8	2
	11	2
	S4	2
	S5	1
	F2	8


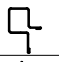
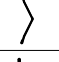

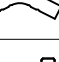

SI[ \ ÁÚ } \ o ÁŠ..] ... ÁŠ[ !æ ÁH



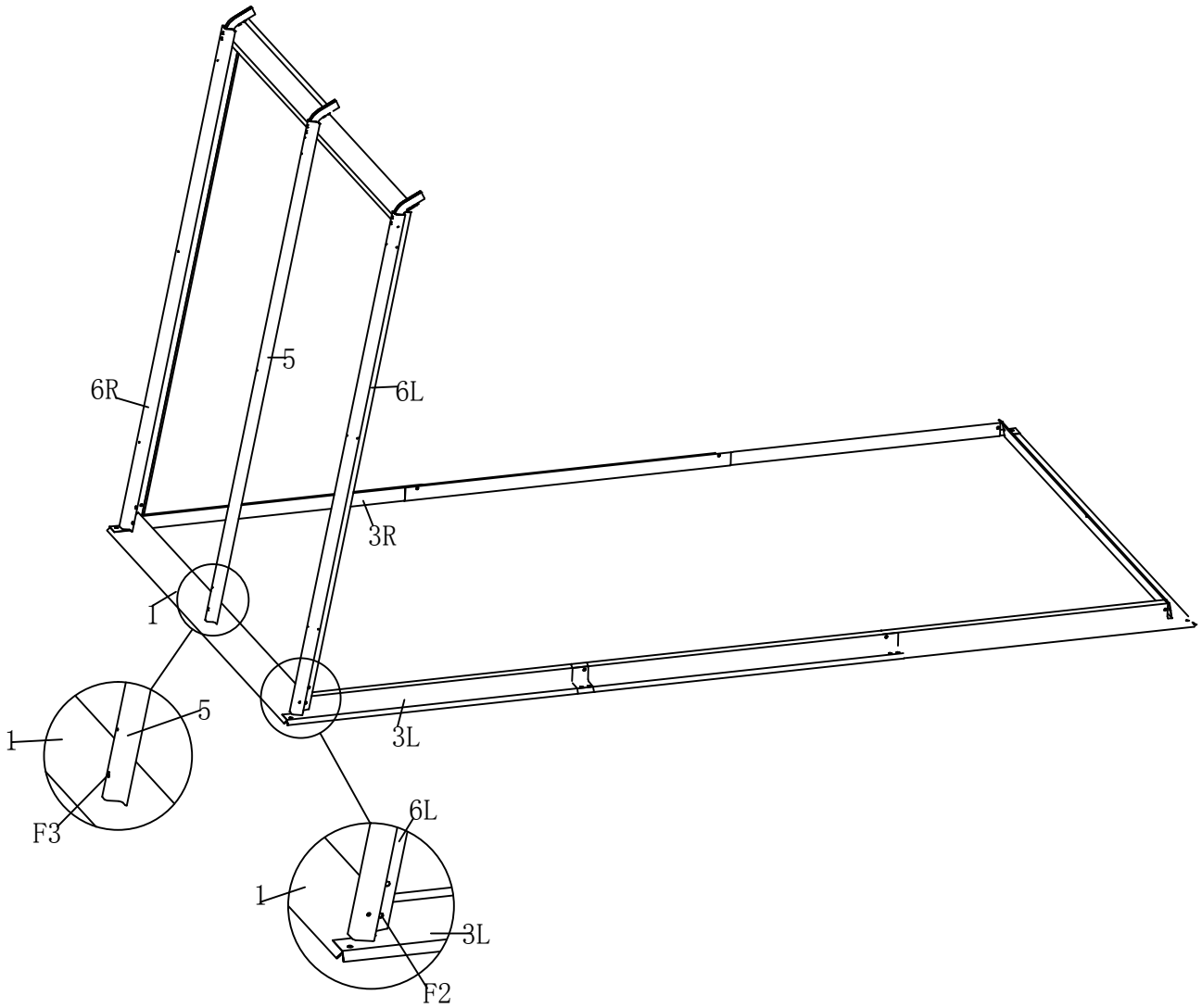
PART	NO.	Qty.
	12	2
	F3	8

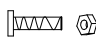

S:\ÁÚ } \ÁŠ.]...ÁŠ[ :æ Á



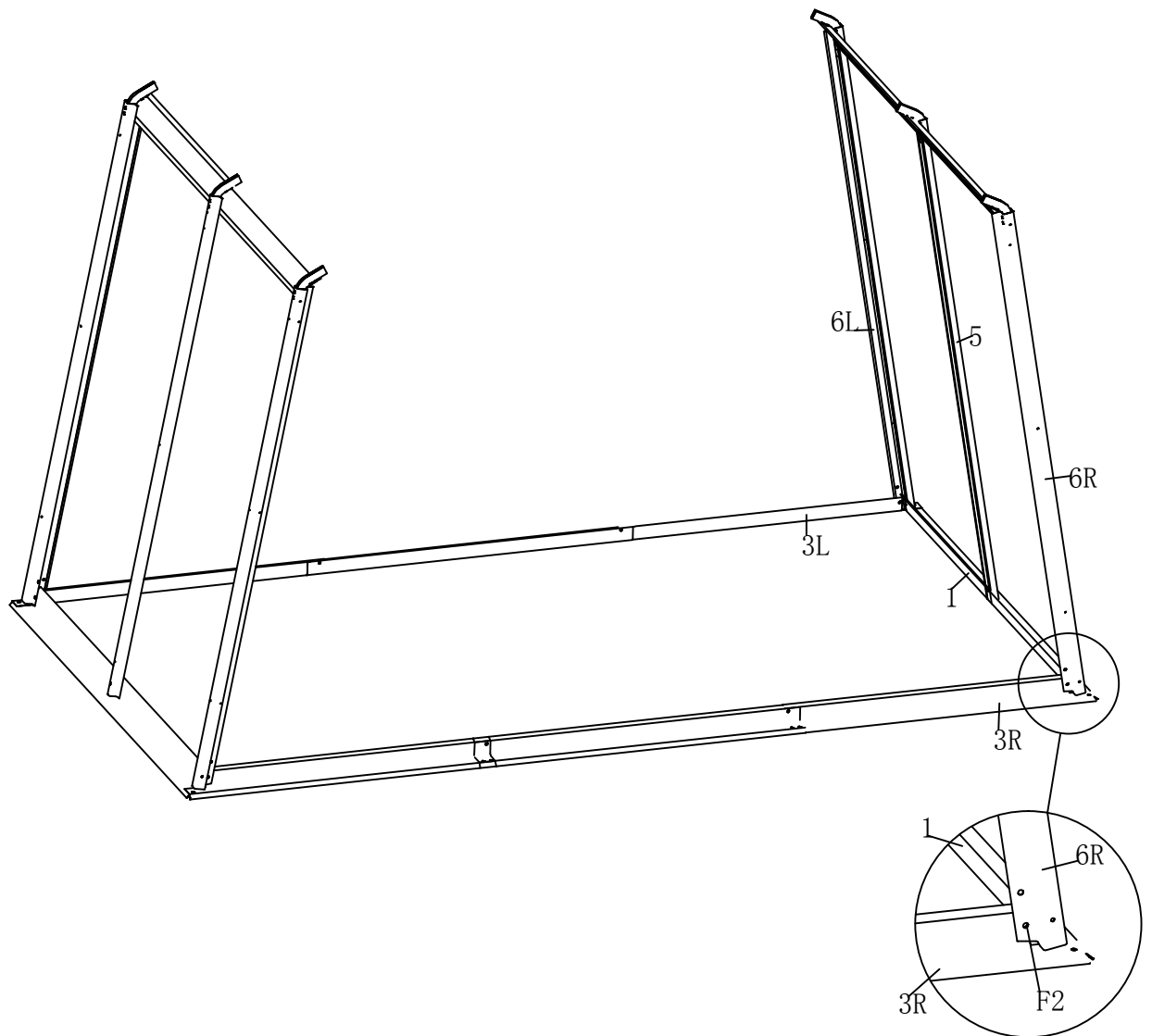
PART	NO.	Qty.
	6L	2
	6R	2
	9	2
	5	2
	S4	6
	F3	6


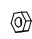

SI[ \ ÁÚ } \ oÁŠ. ] ... ÁŠ[ !æ Á



PART	NO.	Qty.
	F2	4
	F3	1

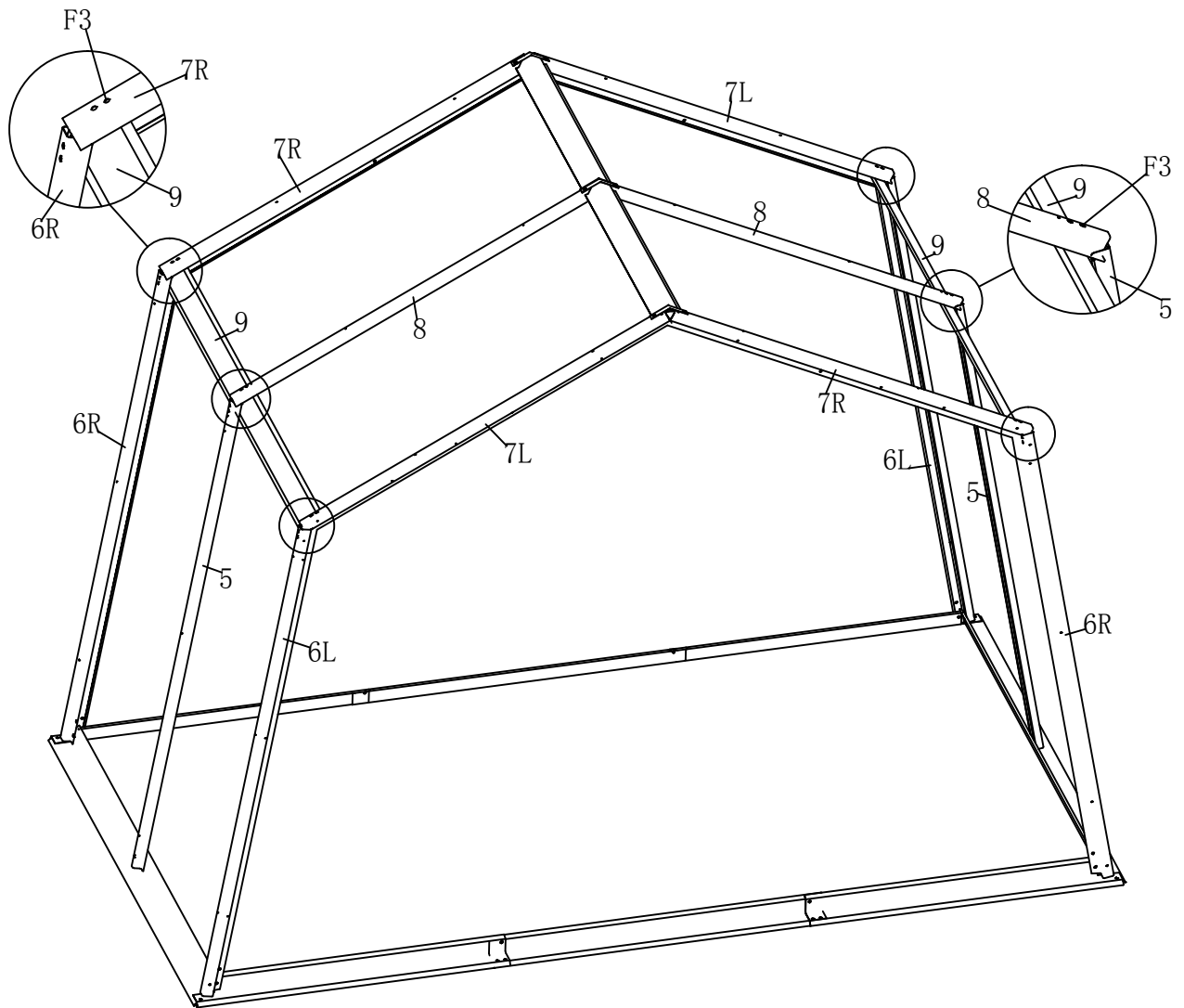
SI[ \ ÁÚ } \ c ÁŠ..] ... ÁŠ[ !æ Á




PART	NO.	Qty.
 	F2	4
	F3	1

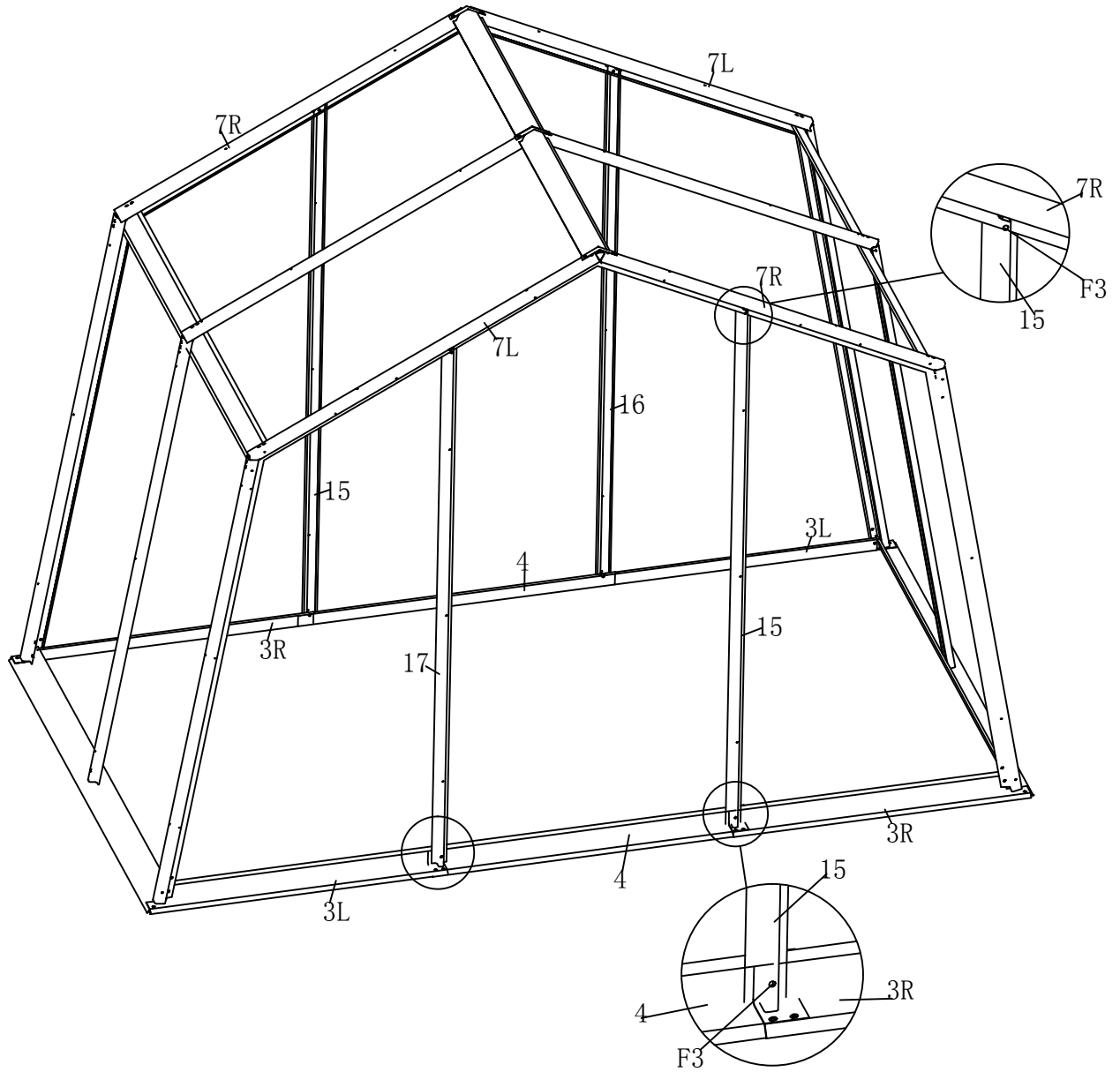



S:\ÁÚ } \c\ÁŠ..]...ÁŠ[ |æ Á



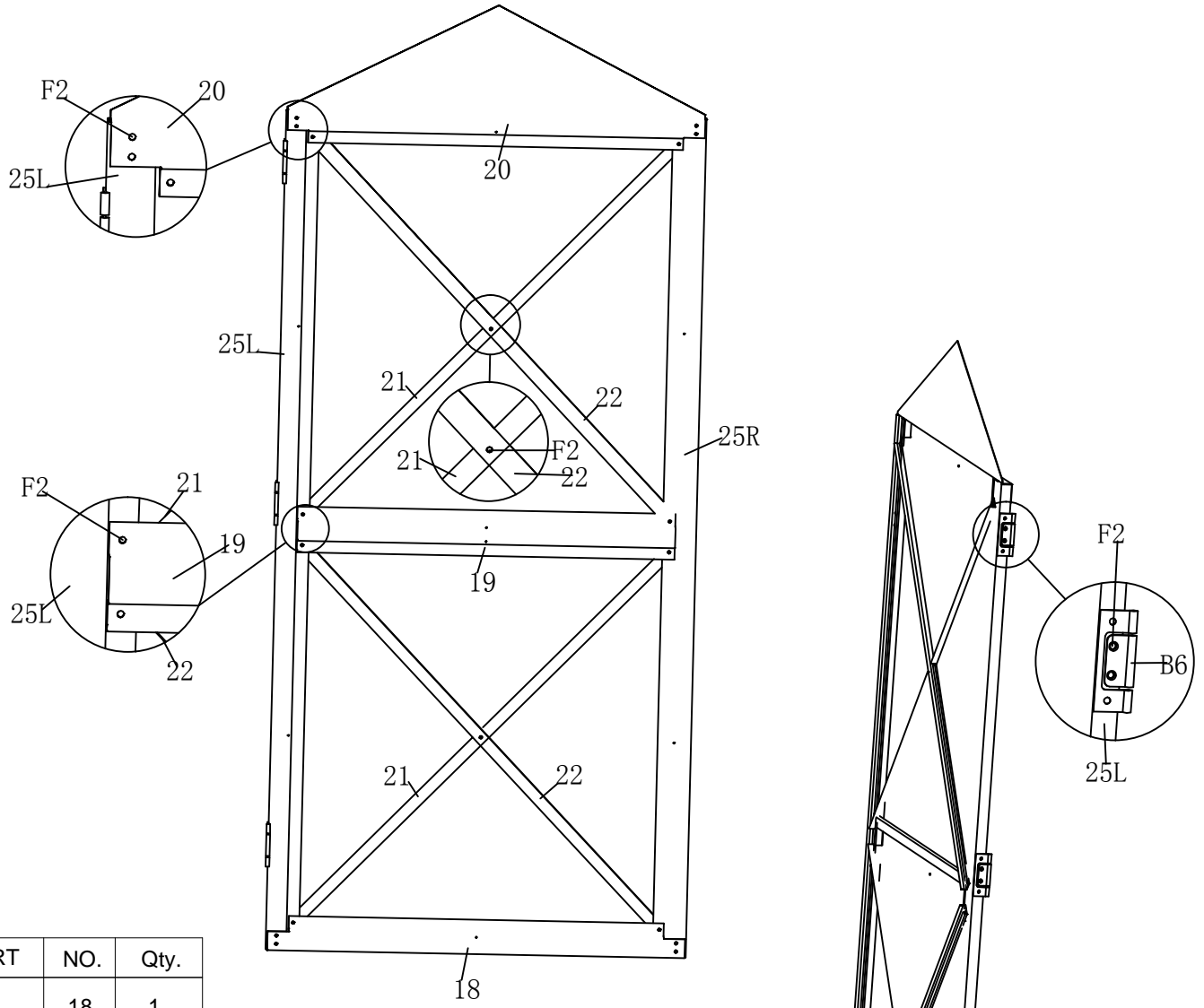
PART	NO.	Qty.
	F3	12


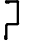
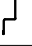
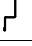
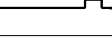
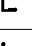
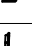
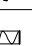

SI[ \ ÁÚ } \ ÁŠ. ] ... ÁŠ[ |æ Á



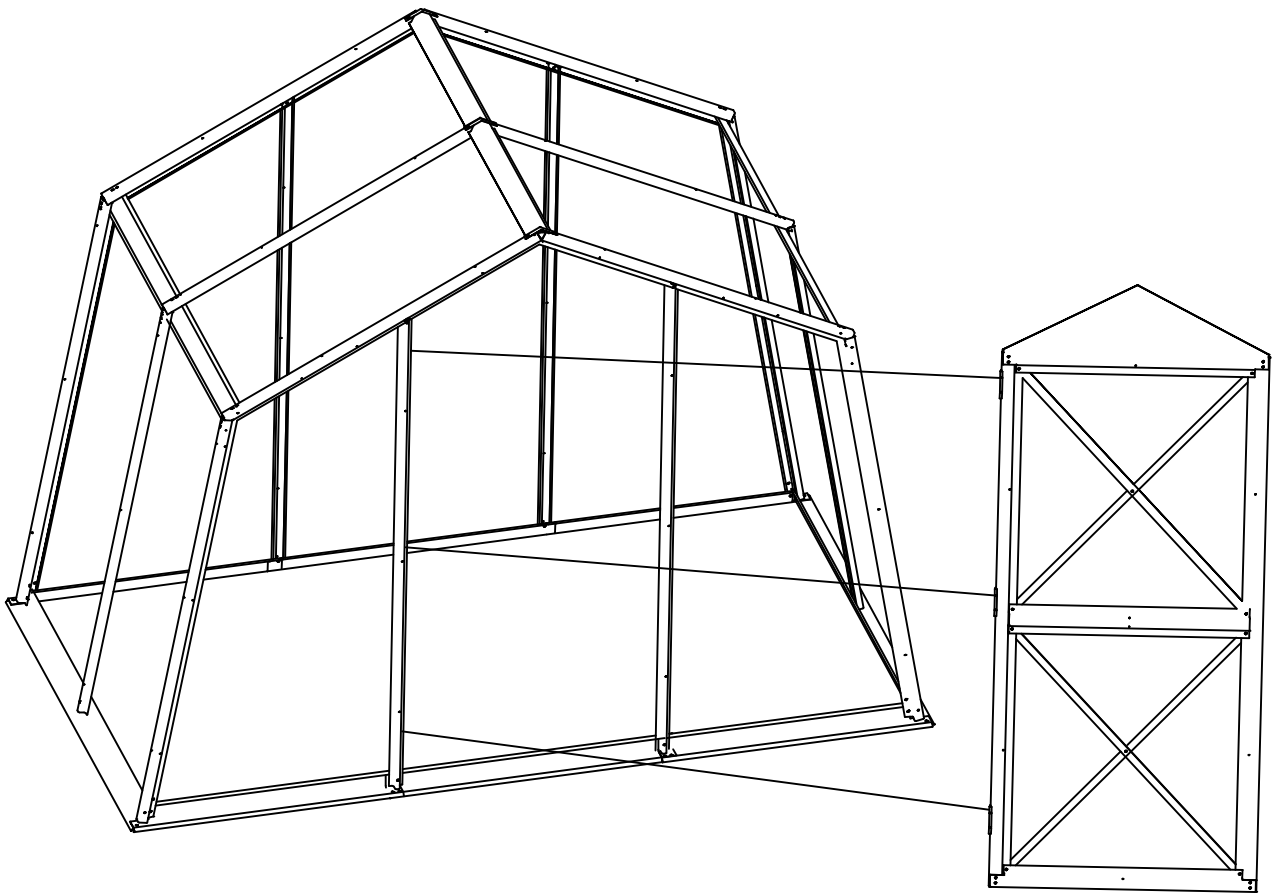
PART	NO.	Qty.
	F3	8

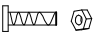
# SI[ \ ÁÚ } \ cÁŠ. ] ... ÁŠ[ |æ Á



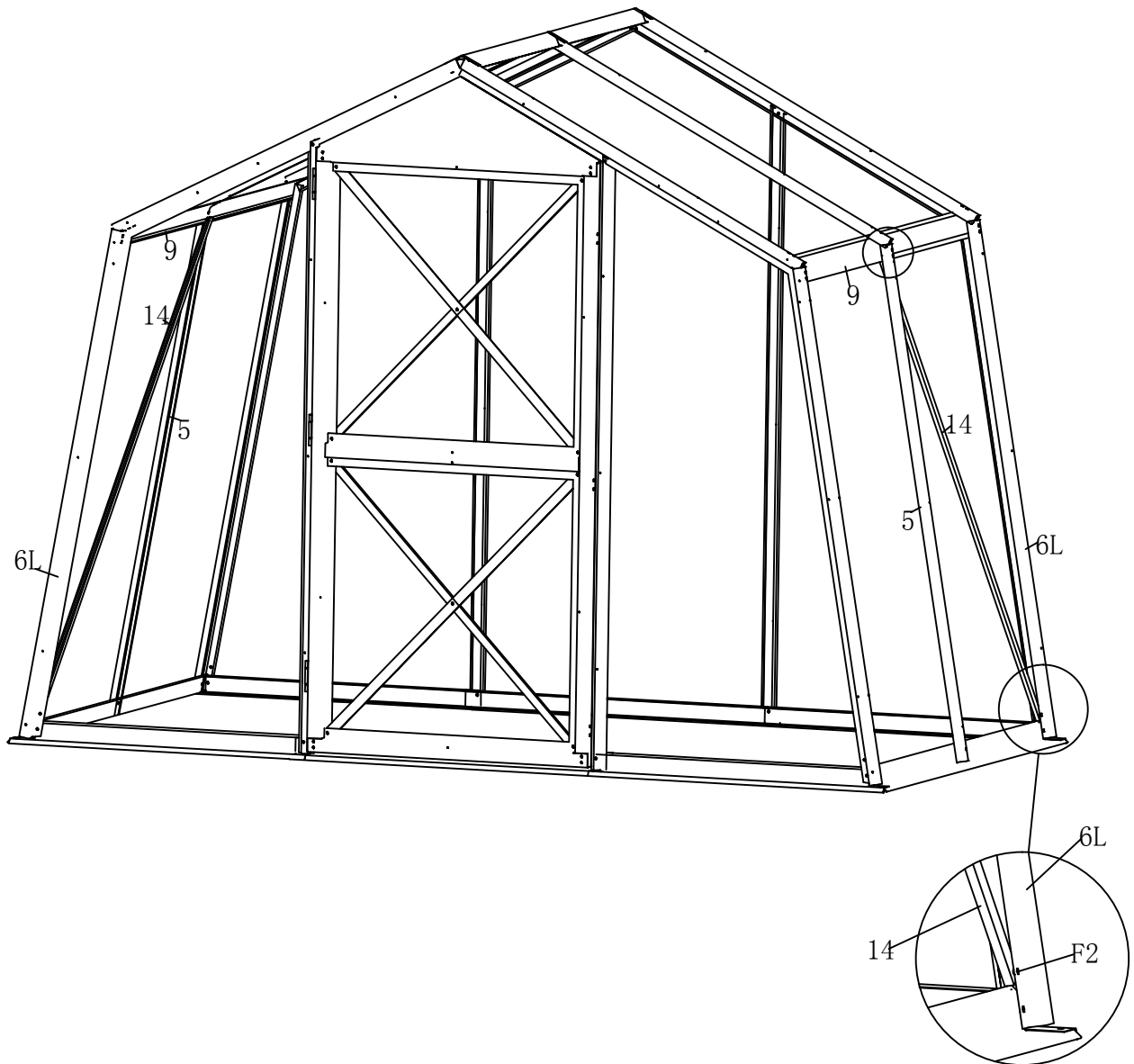
PART	NO.	Qty.
	18	1
	25L	1
	25R	1
	19	1
	20	1
	21	2
	22	2
	B6	3
	F2	24

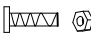
SI[ \ ÁÚ } \ o ÁŠ..] ... ÁŠ[ |æ Á€



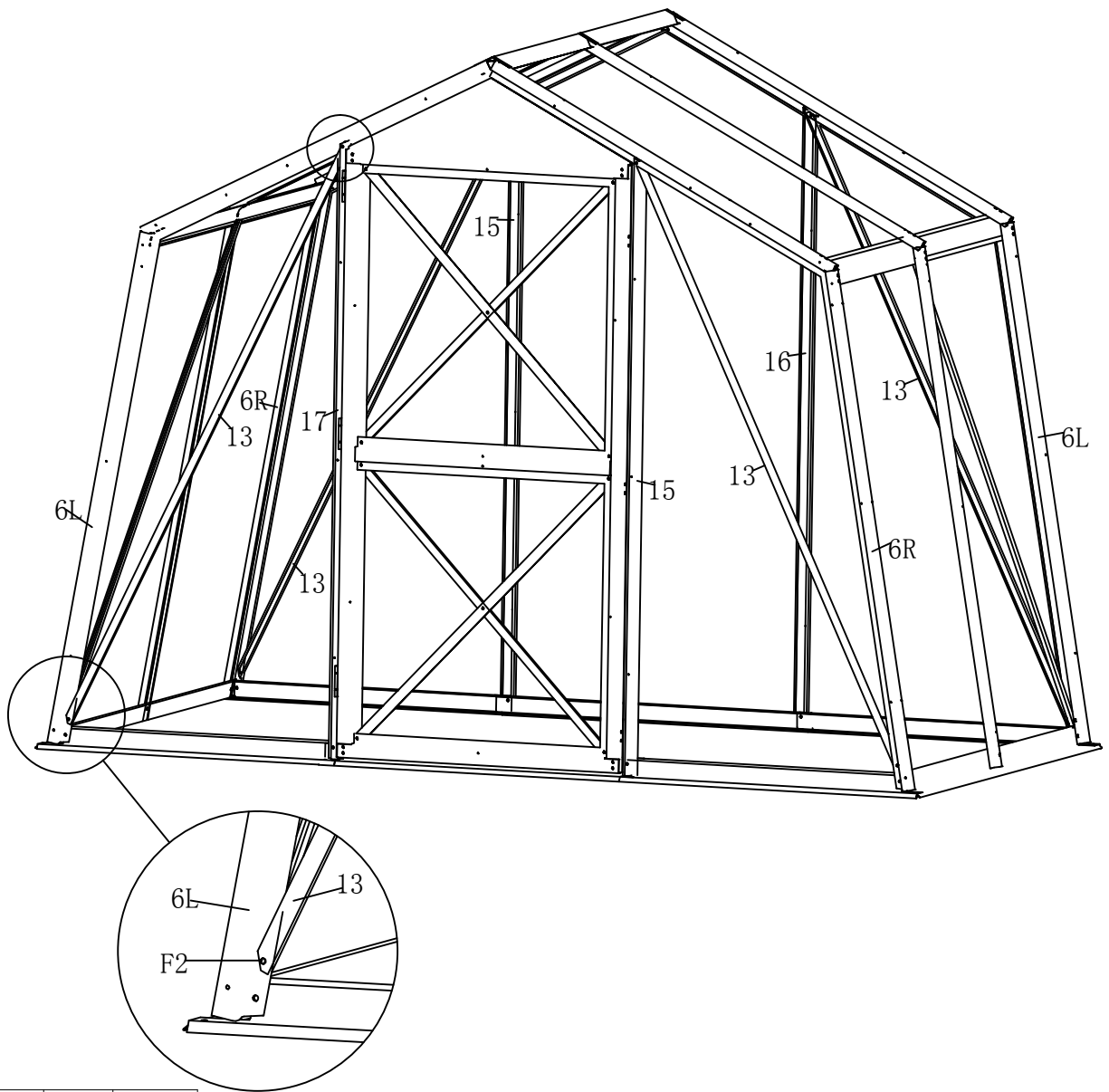
PART	NO.	Qty.
	F2	6

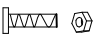
SI[ \ ÁÚ } \ c ÁŠ. ] ..: ÁŠ[ :æ ÁF



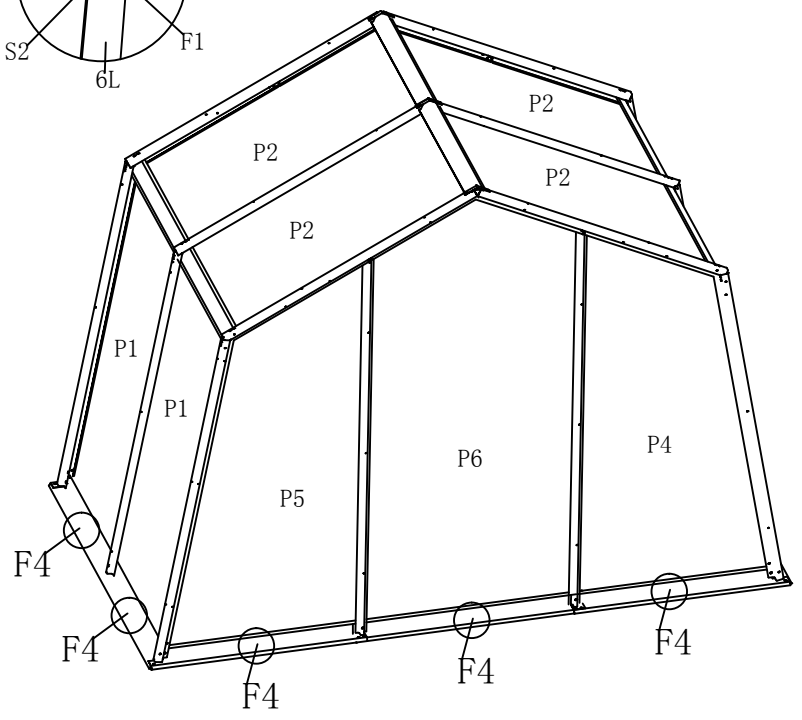
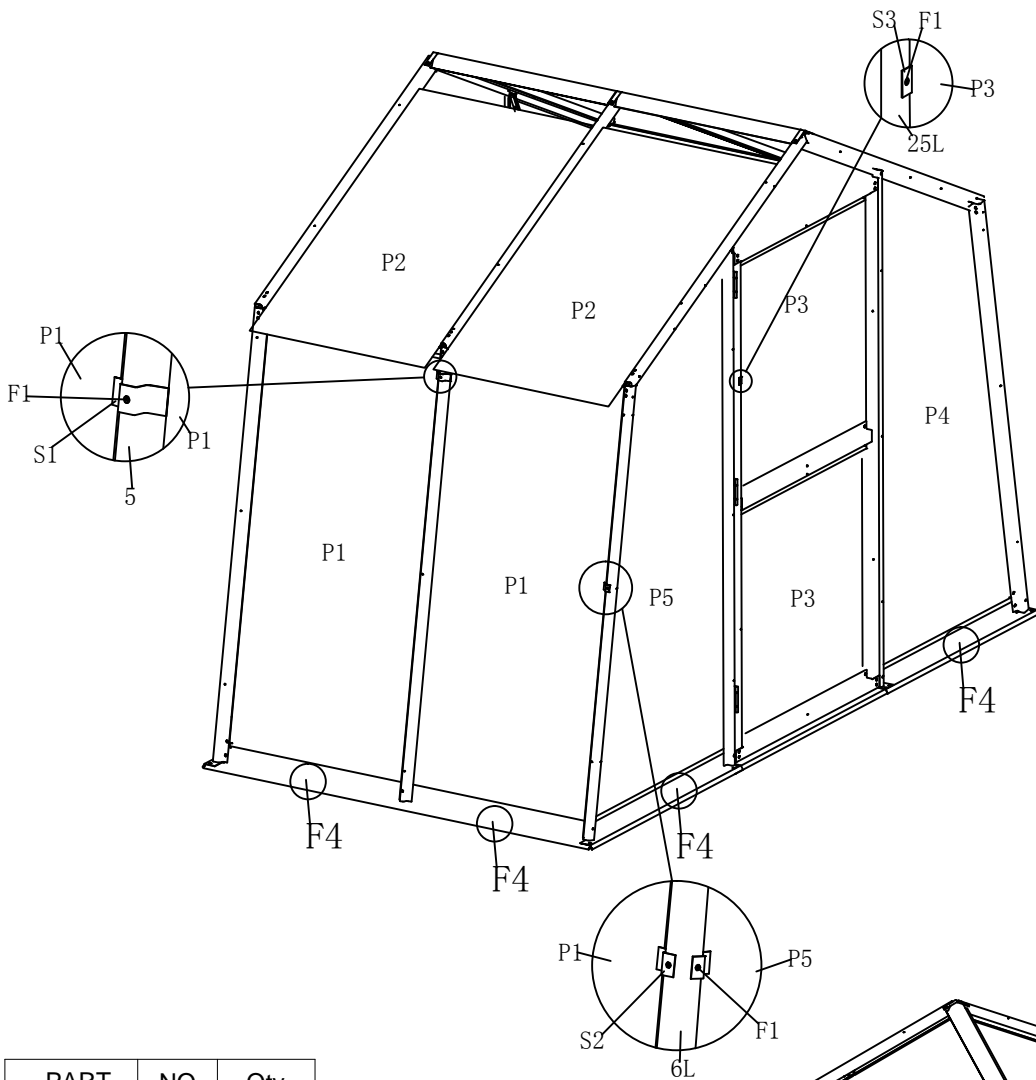
PART	NO.	Qty.
L	14	2
 F2	F2	2

SI[ \ ÁÚ } \ o ÁŠ. ] ... ÁŠ[ | a ÁFG



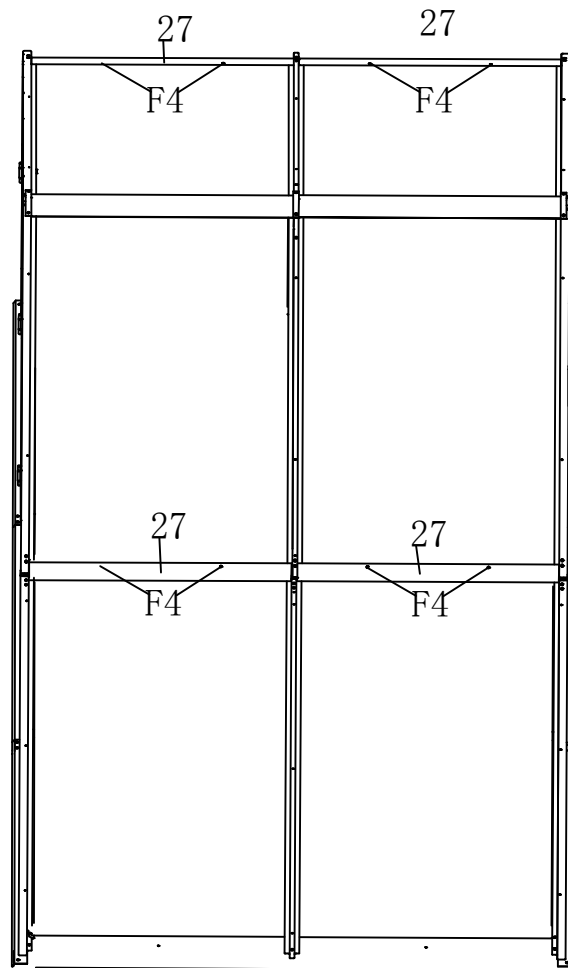
PART	NO.	Qty.
L	13	4
 F2	F2	4


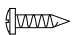
# SI [ \ ÁÚ } \ ÁŠ. ] ... ÁŠ [ :æ ÁH



PART	NO.	Qty.
	P1	4
	P2	4
	P3	2
	P4	2
	P5	2
	P6	1
	S1	16
	S2	46
	S3	8
	F1	70
	F4	9

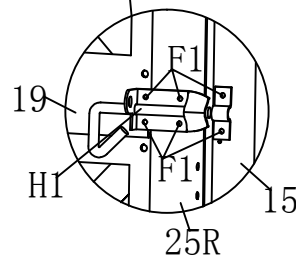
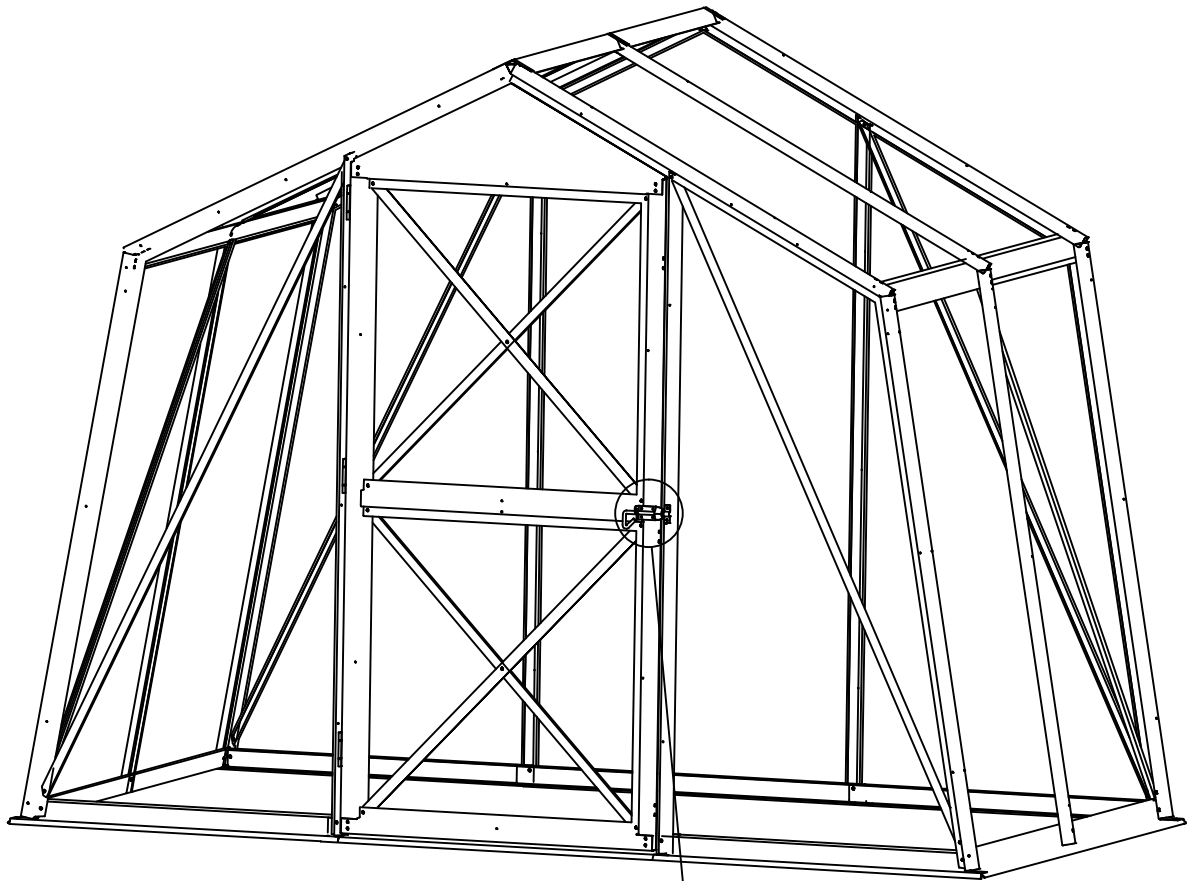
S:\ÁÚ } \ oÁŠ..] ...•ÁŠ[ :æ ÁI


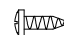


PART	NO.	Qty.
	27	4
	F4	8



# SI [ \ ÁÚ } \ c ÁŠ. ] ... ÁŠ [ ! a ÁÍ



PART	NO.	Qty.
	H1	1
	F1	6

ÔZÁÚ [ : ] \ \ aš ^ ç | e b Á Á ç | |  
 ÚSÁÚ [ : ] \ \ aš ^ ç c aš Á Á ç | | ç  
 ÚŠÁW, aš ašÚ [ : ^ Á ^, a | 8 a Á Á ç 5 |, Á  
 PWÁ ^ \* b ^ : ... k Q | b } \ Á Á ^ \ aš  
 ÚŠÁÚ | a [ { a a k Q | a ^ Á

# CZ - Pečet jistoty / SK - Pečať istoty PL - Pieczęć jakości / HU - A biztonság pecsétje / SLO - Pečat gotovosti



- *Tento skleník je vyroben z polykarbonátu nejvyšší kvality od anglického nebo německého výrobce (podle typu skleníku).*
- *Tento skleník je vyrobený z polykarbonátu najvyššej kvality od anglického alebo nemeckého výrobcu (podľa typu skleníka).*
- *Ta szklarnia jest wyposażona w poliwęglan najwyższej jakości producenta brytyjskiego lub niemieckiego (według modelu szklarni).*
- *Ez az üvegház kiváló minőségű, angol vagy német gyártótól származó polikarbonátból készült (az üvegház típusától függően).*
- *Steklenjak je bil izdelan iz polikarbonata najvišje kakovosti pri angleškem ali nemškem proizvajalcu (glede na tip steklenjaka).*
- *Použitý polykarbonát byl v ČR testován ve státem akreditovaných zkušebních ústavech.*
- *Použitý polykarbonát bol v ČR testovaný v štátom akreditovaných skúšobných ústavoch.*
- *Poliwęglan byl w Republice Czeskiej testowany w państwowych instytutach badawczych, posiadających odpowiednią akredytację.*
- *A felhasználó polikarbonátot a Cseh Köztársaság államilag akkreditált vizsgáló intézeteiben tesztelték.*
- *Uporabljeni polikarbonat je bil v ČR testiran v preizkusnih ustanovah, akreditiranih s strani države.*
- *Na polykarbonátové prosklení skleníku se vztahuje reálná prodloužená záruka 10 let na nerozbitnost polykarbonátových desek krupobití.*
- *Na polykarbonátové presklenie skleníka sa vztahuje reálna predĺžená záruka 10 rokov na nerozbitnosť polykarbonátových dosiek krupobitie.*
- *Uszkodzenia oszklenia poliwęglanowego, spowodowane przez grad, są objęte przedłużoną gwarancją 10 lat.*
- *Az üvegház polikarbonát üvegezésére valós meghosszabbított 10 éves jótállást nyújtunk a polikarbonát táblák jégeső általi törhetetlenségére vonatkozóan.*
- *Na polikarbonatno zasteklitev steklenjaka se nanaša realno podaljšana garancija 10 let na odpornost polikarbonatnih plošč zoper točo.*



**dodavateľ Vašeho skleníku  
dodávateľ Vášho skleníka  
sprzedawca Twojej szklarni  
az Ön üvegházának szállítója  
dobavitelj Vašega steklenjaka**