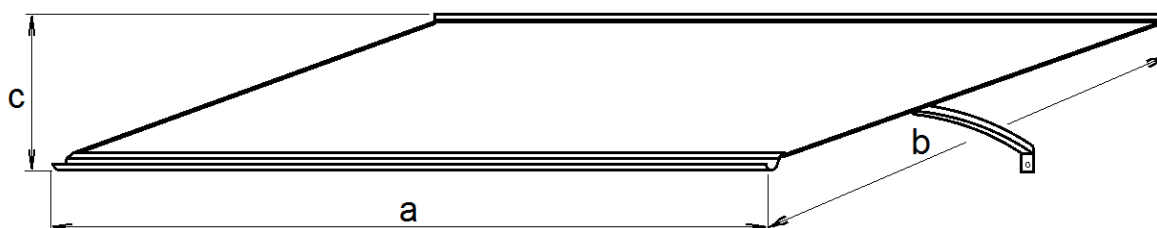


# Vchodová stříška MELES

## Návod na montáž



	barva konstrukce	barva polykarbonátu	rozměr A šířka (cm)	rozměr B hloubka (cm)	rozměr C výška (cm)
verze 1	bílá	čirá	120	85	32
verze 2	hnědá	bronz	120	85	32
verze 3	bílá	čirá	160	85	32
verze 4	hnědá	bronz	160	85	32

**Před stavbou si přečtěte až do konce tento montážní návod**

### !!!! VELMI DŮLEŽITÉ !!!!

PŘED MONTÁŽÍ OVĚŘTE DRUH A KVALITU VAŠÍ ZDI. JE PRAVDĚPODOBNÉ, ŽE PRO TYP VAŠÍ ZDI BUDE NUTNÉ POUŽÍT JINÝ TYP ŠROUBŮ A HMOŽDINEK, NEŽ KTERÉ JSOU PŘILOŽENÉ V BALENÍ. HMOŽDINKY A ŠROUBY V BALENÍ JSOU VHODNÉ PŘEDEVŠÍM PRO KLASICKÉ CIHLOVÉ ZDIVO. ZVÝŠENOU POZORNOST ROZHODNĚ VĚNUJTE ZATEPLENÝM ZDEM S VRSTVOU TEPELNÉ IZOLACE (NAPŘ. POLYSTYREN NEBO SPECIÁLNÍ VATOU), KTERÉ VYŽADUJÍ JINÉ ŠROUBY I HMOŽDINKY. JINÉ HMOŽDINKY VYŽADUJÍ I PANELOVÉ ZDI NEBO ZDI SE SPECIÁLNÍMI OBKLADY. O VHODNÝCH ŠROUBECH A HMOŽDINKÁCH SE VŽDY PORAĎTE S JEJICH ODBORNÝM PRODEJCEM.

## Bezpečnostní upozornění

Během montáže doporučujeme používat ochranné pomůcky (pracovní oděv a obuv, pevné pracovní rukavice, případně ochranné brýle). Hliníkové profilové lišty i plastová výplň mohou mít ostré hrany. Stříšku montujte pouze za denního světla nebo při velmi dobrém umělém osvětlení.

Stříška se skládá z mnoha dílů, proto si na celou montáž rezervujte dostatek času. Než začnete sestavovat vaši stříšku, ujistěte se, že všechny součásti uvedené v tomto návodu, jsou obsaženy v balení. **Jednotlivé díly předem překontrolujte** a přehledně a přístupně rozložte. Je důležité, abyste jednotlivé součásti nepomíchali. **Pokud některá z částí chybí, v žádném případě stříšku nestavte a ihned kontaktujte svého dodavatele** (upozorňujeme, že na případná poškození nekompletní stříšky **jakýmkoliv** počasím se nevztahuje záruka). Uchovávejte všechny male součásti (šrouby, matky apod.) v připravené misce, aby se neztratily.


- **montáž stříšky neprovádějte ve větru, za deště nebo za bouřky**
- **nesnažte se stříšku montovat, jestliže jste unaveni, pod vlivem alkoholu nebo léků nebo trpíte-li závratí**
- zabraňte dětem a zvířatům v přístupu na místo montáže, protože hrozí nebezpečí jejich poranění
- při používání žebříku se ujistěte, že dodržíte bezpečnostní upozornění výrobce
- při používání žebříku dávejte pozor především na případná elektrická vedení v dosahu žebříku
- používáte - li elektrické nářadí, dodržujte návod k obsluze výrobce
- pozor na elektrické vedení ve zdi, které může vést pod místem, kde bude vrtat otvory pro nosné šrouby
  - pokuste se před vlastním vrtáním zjistit případnou přítomnost elektrického vedení
  - pokud zjistíte možnost elektrického vedení, pak raději změňte polohu stříšky nebo otvor pro ukotvení stříšky vysekejte opatrně ručně, namontujte hmoždinku a otvor pak zase vyplňte a opravte maltou
- bezpečně a ekologicky zlikvidujte všechny plastové obaly a chraňte je před dětmi
- stříšky doporučujeme stavět ve dvou osobách

## Čištění a údržba

- k čištění používejte pouze a výhradně slabý mýdlový roztok a jemný hadřík; po umytí stříšky opláchněte čistou vodou; pozor na poškrábání špinavým hadrem nebo špinavou houbou
- nepoužívejte čisticí prostředky obsahující chemická rozpouštědla nebo prostředky na bázi lihu a alkoholu (např. Iron nebo Okenu)
- plastové prosklení stříšky nesmí přijít do kontaktu ani s chemickými čistidly a rozpouštědly, s chemikáliemi typu benzin (vč. technického), aceton, toulén, chlor (např. Savo), terpentýn, ředidla na barvy (např. rada S 6xxx), apod.
- při použití čistidel a organických rozpouštědel dojde vždy ke zničení polykarbonátového skla
- **POZOR** – plastové prosklení nelze natírat žádným nátěrem nebo barvou (i když dodavatel barvy tvrdí, že jde o produkt kompatibilní s polykarbonátem nebo s plexisklem); natření desek znamená okamžitou ztrátu záruky a jistotu brzkého poškození desek a následně celého skleníku
- **v zimním období ze stříšky pravidelně odstraňujte sníh**
- **mějte na paměti, že mokrá sněhová vrstva může mít velkou hmotnost a proto dbejte zvýšenou pozornost tomu, aby ukotvení stříšky do zdi odpovídalo klimatickým poměrům ve vaší oblasti**
- **udělejte taková opatření na střeše (sněhové zarážky apod.), aby nedošlo k pádu sněhu ze střechy na vchodovou stříšku**

### Návod na montáž

Montageanleitung für Pultvordach  
 Assembly instructions for canopy  
 Instruction de montage du auvent

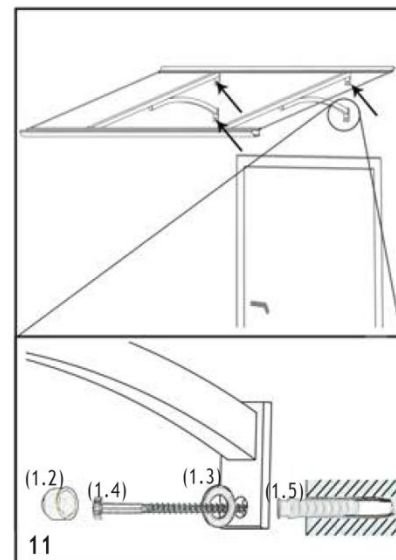
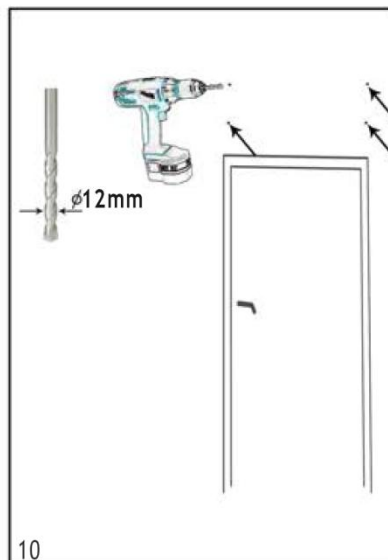
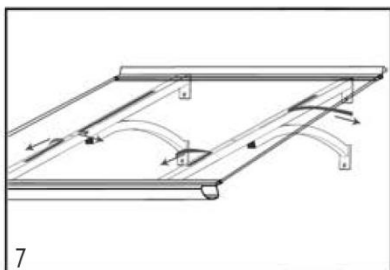
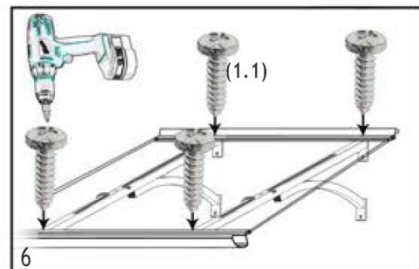
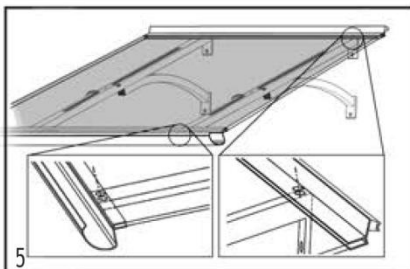
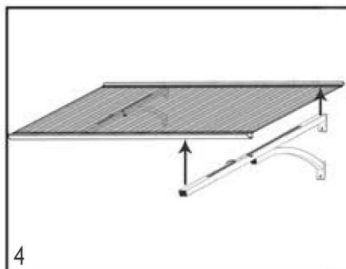
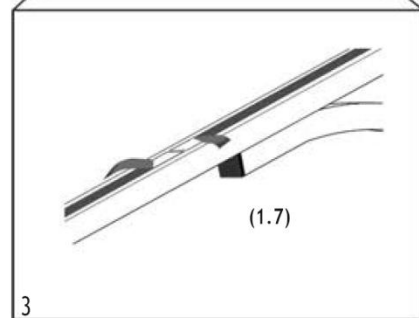
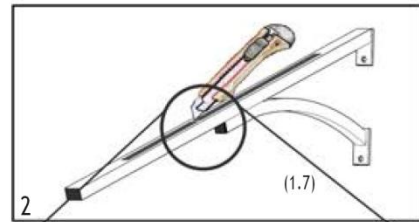
Symbol Symbole	Rysunek Zeichnung Figure	Ilość Stückzahl Quantité
1.1		4
1.2		4
1.3		4
1.4		4
1.5		4
1.6		1
1.7		2

**CZ** - odstraňte ochrannou folii ze spodní strany desky (1.6). Odstraňte ochrannou folii z oboustranně lepící pásky na nosnících. **POZOR** - deska bez folie se dá snadno poškrábat.

**DE** - Entfernen Sie die Schutzfolie von der unteren Seite der Polycarbonatplatte (1.6). Entfernen Sie die Schutzfolie vom doppelseitigen Klebeband der Wandhalterung. Achten Sie auf die Sauberkeit den Klebestellen.

**GB** - Remove the transparent protective film from one face of the polycarbonate panel (1.6) (you can leave the film on the opposite side. The side with the protective film should be at the top of the canopy. Attention: From this moment the polycarbonate panel is very sensitive to scratches.

**F** - Retirer le film transparent de protection de la plaque polycarbonate (1.6). Attention: A partir de ce moment la plaque est sensible aux griffes! Laisser le film bleu (ou avec des inscriptions), afin de protéger la plaque des griffes pendant le montage. Ce film doit se trouver au dessus ttaprès le montage



**CZ** - desky čistěte pouze podle pokynů v odstavci "Čištění a údržba"

**DE** - PFLEGE DES DACHES : Das Vordach ist mit einem weichen Tuch oder Schwamm und mit einem milden Reinigungsmittel zu reinigen. Keine lösungsmittelhaltigen oder scheuernden Reinigungsmittel verwenden.

**GB** - ATTENTION: Layers of snow and ice should be removed regularly from the canopy. The canopy doesn't resist of is not designed to support a large mass of snow or ice. Clean with a soft cloth and mild detergents.

**F** - ATTENTION: Il convient de supprimer régulièrement les couches de neige et de glace. Le auvent n'est pas conçu pour résister aux chocs provoqués par la chute de blocs de glace depuis une forte hauteur. Nettoyer le parois avec un chiffon doux et utiliser des détergents non agressifs pour l'entretien.

Dovozce:  
LANIT PLAST, s.r.o.  
Hlubočinka 809  
251 68 SULICE  
tel. 251562734, fax 251560278  
[www.lanitplast.cz](http://www.lanitplast.cz)

*v případě potíží při montáži volejte v pracovní dny náš český HOT LINE mob - 739 661 428*