

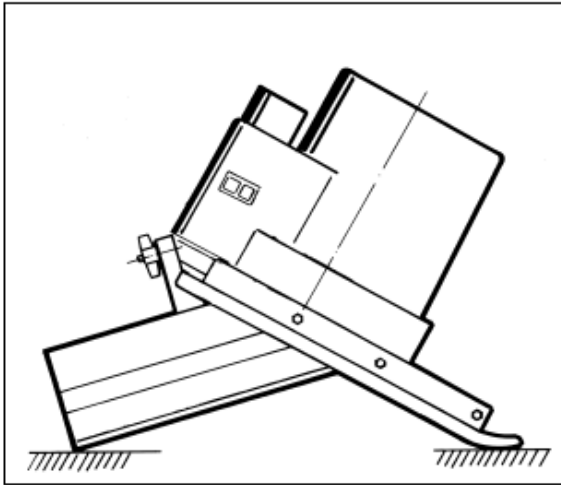
schepach

Biostar 2000

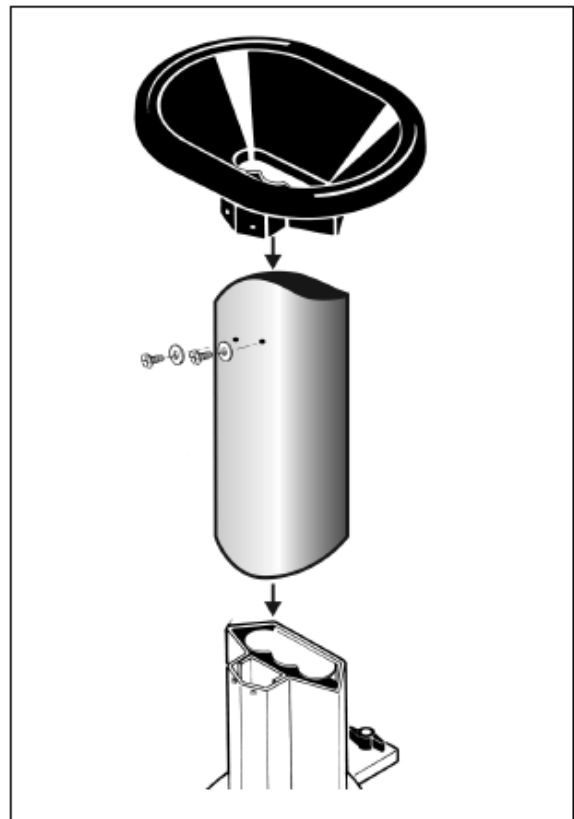
Zahradní drtič



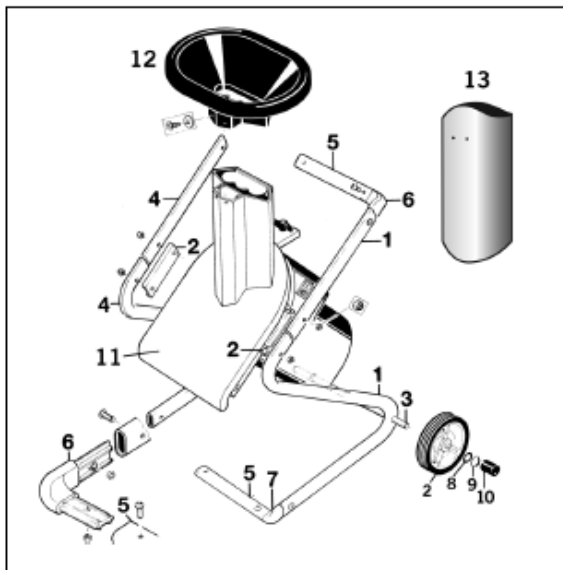
Obrázek A



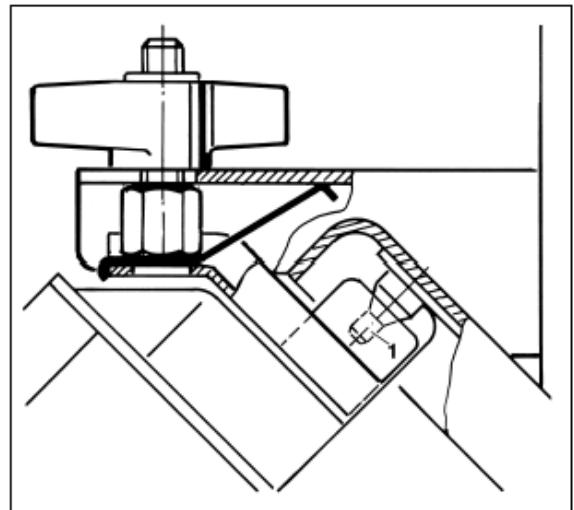
Obrázek A.2

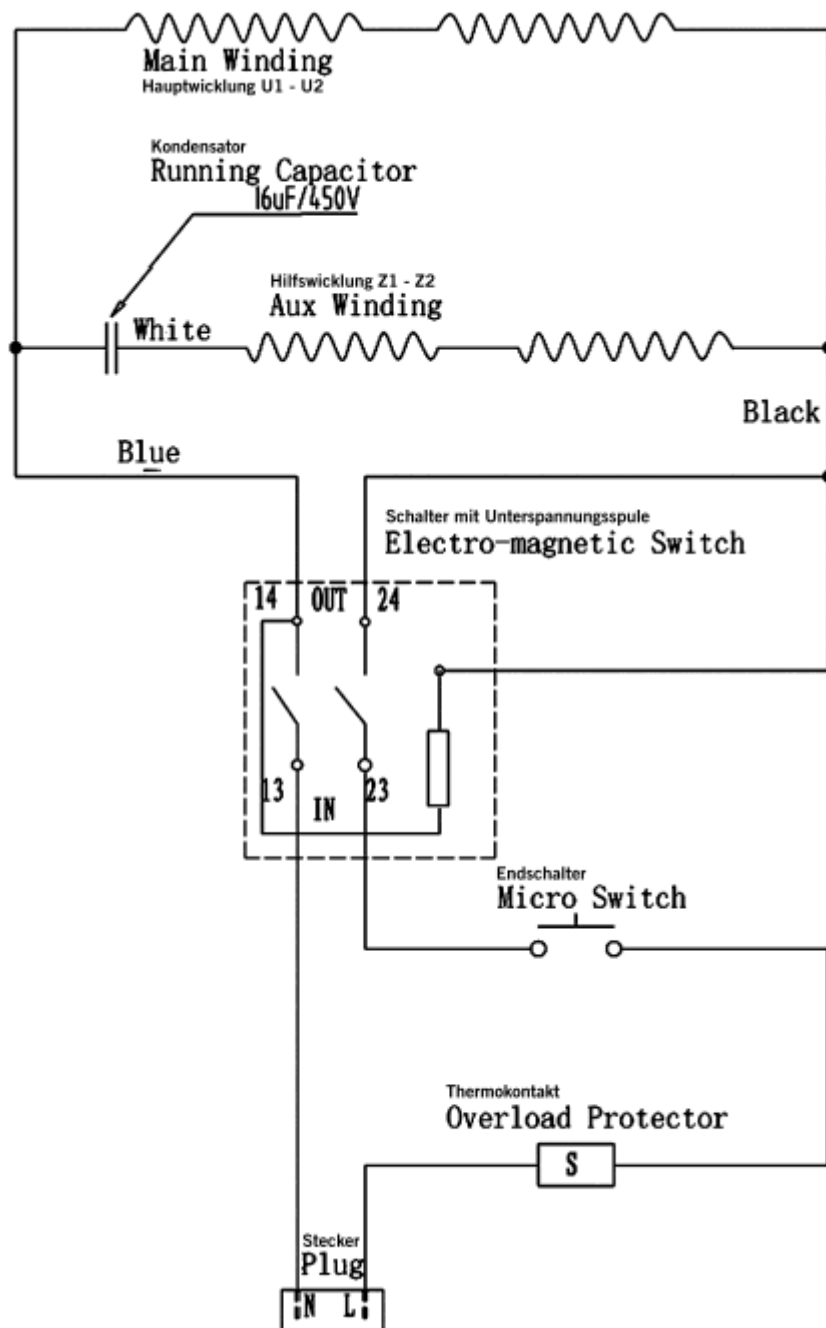


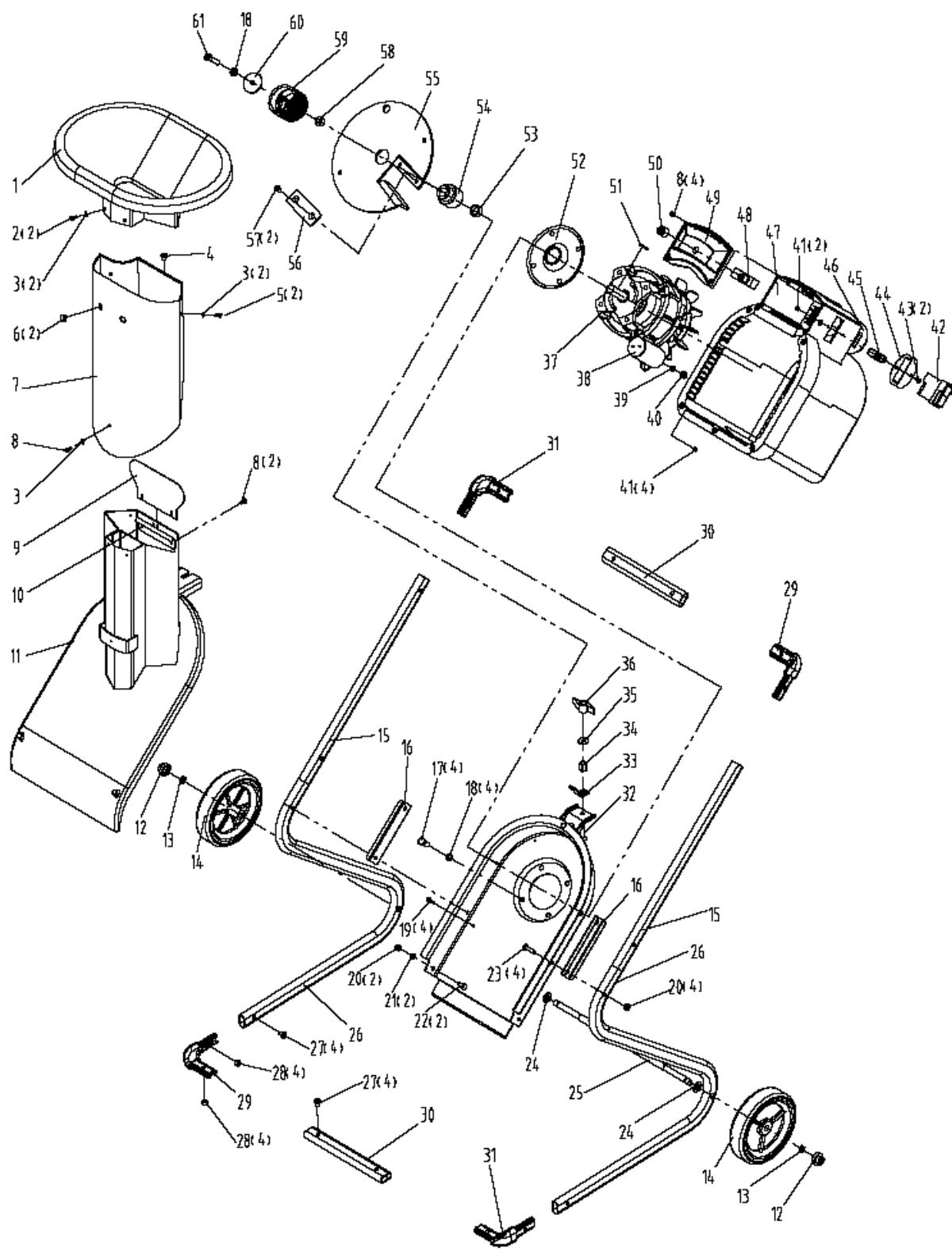
Obrázek A.1



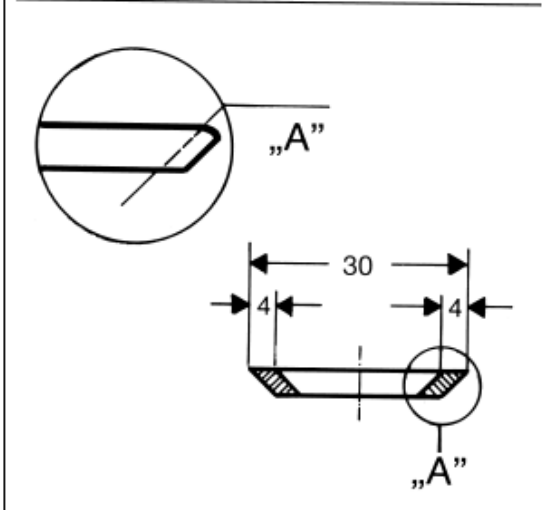
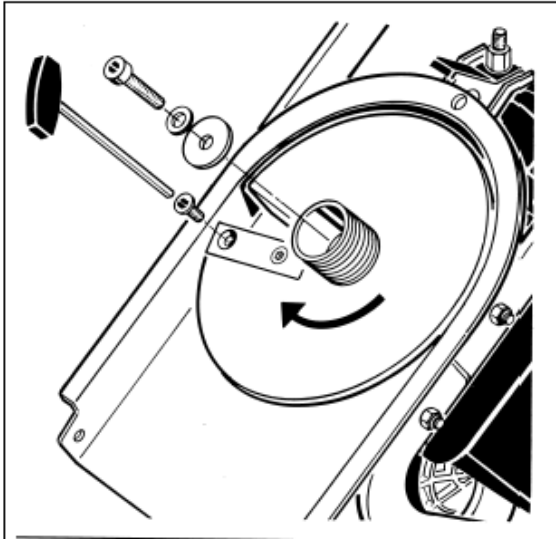
Obrázek B



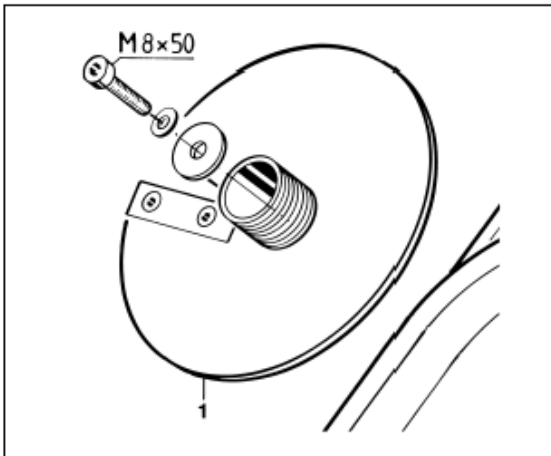




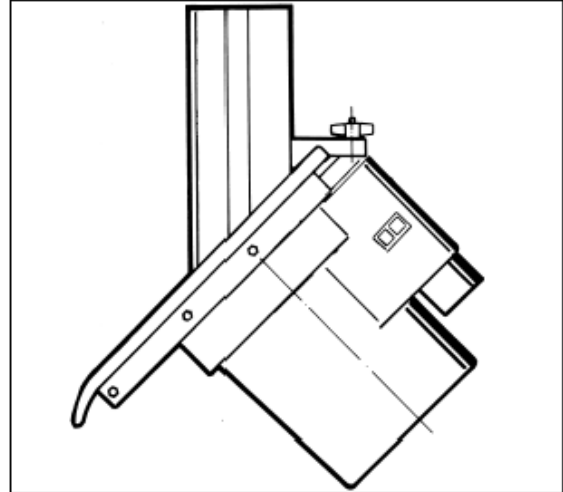
Obrázek C



Obrázek C.1



Obrázek D



Obrázek E



Výrobce

Scheppach

Fabrikation von Holzbearbeitungsmaschinen GmbH
Günzburger Straße 69
D-89335 Ichenhausen

Vážený zákazníku

Přejeme Vám příjemné a úspěšné pracovní zkušenosti s Vaším novým strojem.

Výrobce tohoto stroje není podle platného zákona o záruce produktu odpovědný za škody, ke kterým dojde přímo na stroji nebo v důsledku jeho používání v případě, že:

- je se strojem nesprávně manipulováno,
- nejsou dodrženy pokyny pro použití tohoto stroje,
- jsou prováděny opravy třetí stranou nebo neoprávněným personálem,
- je provedena instalace nebo výměna neoriginálních náhradních dílů,
- došlo k nesprávnému použití stroje,
- dojde k selhání elektrického systému kvůli nedodržení elektrických nařízení a norem VDE 0100, DIN 57113 / VDE 0113.

Doporučení:

Před montáží a použitím stroje si pozorně přečtěte celý návod k obsluze.

Tento návod k obsluze je určen pro usnadnění vašeho seznámení se strojem a využití jeho možností použití.

Návod k obsluze obsahuje důležité informace týkající se bezpečného, správného a efektivního použití stroje, zabránění nebezpečí, úspory nákladů na opravu, snížení doby nečinnosti a zvýšení spolehlivosti a životnosti stroje.

Je nutné, abyste vždy dodržovali nejen bezpečnostní předpisy uvedené v tomto návodu, ale i předpisy platné ve vaší zemi, které se vztahují k činnosti stroje.

Návod k obsluze vložte do umělohmotné složky pro ochranu před špínou a vlhkostí a uchovávejte ho v blízkosti stroje. Před použitím stroje je nutné, aby si veškerý personál určený pro obsluhu stroje pozorně přečetl celý návod a dodržoval všechny pokyny, které jsou v něm uvedeny. Stroj mohou obsluhovat pouze osoby, které byly vyškoleny v jeho použití a informovány o možných nebezpečích. Obsluha stroje musí splňovat minimální požadovaný věk.

Kromě bezpečnostních pokynů uvedených v tomto návodu a speciálních předpisů platných ve vaší zemi je rovněž nutné dodržovat technické předpisy pro práci s dřevoobráběcími stroji.

Obecné informace

- Když stroj vybalíte z jeho obalu, zkontrolujte, zda se žádná jeho část při přepravě nepoškodila. V případě jakýchkoliv vad ihned kontaktujte dodavatele. Na pozdější reklamace nebude brán ohled.
- Zkontrolujte, zda je dodávka kompletní.
- Seznamte se se strojem před jeho uvedením do provozu prostřednictvím návodu k obsluze.
- Při použití příslušenství nebo výměně opotřebovaných dílů za nové používejte pouze originální náhradní díly. Náhradní díly jsou k dispozici u vašeho specializovaného prodejce.
- Při objednávání náhradních dílů specifikujte číslo dílu, typ stroje a rok jeho výroby.

Biostar 2000

Obsah dodávky	
	Ochranný kryt je nainstalován spolu s kotoučovým diskem a elektronickou jednotkou
	Opěrný rám
	Kolečka a osa
	Násypka
	Nářadí pro provedení instalace stroje vložené v brašně
	Návod k obsluze
Technická data	
Rozměry L x W x H	570 x 370 x 920
Výška vstupu mm	920
Výška výstupu mm	330
Vstupní otvor max. mm	40 x 140
Výstupní otvor max. mm	45 x 230
Průměr koleček mm	150
Hmotnost kg	25,0
Výkon	
Tloušťka větví max. Ø mm	30
Minimální rychlost drcení větví kg/h	70
Minimální rychlost drcení velkých větví kg/h	90
Drtící nástroje	
Patentovaný diagonální řezací systém	P 34 34 303.2-23
Kotoučový disk Ø mm	220
Nůž kotouče mm	4 x 30 x 82
Přívodní šnek Ø mm	60
Pohon	
Motor V/Hz	230/50
Příkon P1 kW	1800
Výkon P2 kW	1200
Otáčky 1/min	2830
Pracovní režim	S6/25%
Ochrana proti vodě	IP 20
Pojistková ochrana	Typ Träge D, 10 Amp.

Změny technických údajů vyhrazeny!

Informace o hladině hluku

Chod naprázdno: 70 dB(A)

Uvedená hodnota byla určena v souladu s normou DIN 45635, oddíl 1663.

V závislosti na řezaném materiálu se tato hodnota může měnit.

Povolená pracovní doba

Pracovní doba zahradních drtičů je kvůli vysoké hladině hluku omezena téměř ve všech zemích (například v neděli, o svátcích nebo ve večerních hodinách). Postupujte podle předpisů platných ve vaší zemi.

Místa v tomto návodu, která se týkají bezpečnosti, jsou označena symbolem .

Popis symbolů připevněných ke stroji



Zákaz pohybu neoprávněných osob v blízkosti stroje!



Přečtěte si návod k obsluze!



NEBEZPEČÍ - Rotační kotouč. Udržujte horní i dolní končetiny v dostatečné vzdálenosti od otvorů stroje, když stroj pracuje!

Bezpečnostní pokyny

- Udělte bezpečnostní pokyny všem osobám provádějícím obsluhu nebo údržbu stroje.
- Při práci stroje v jednom tahu dochází k překračování povolené hladiny hluku. Doporučujeme použít vybavení pro ochranu uší.
- Při provádění drčení používejte pracovní rukavice a brýle.
- Děti mladší šestnácti let nesmí pracovat se strojem.
- Nedovolte dětem přibližovat se ke stroji, když je stroj připojen do elektrické sítě.
- Obsluha je zodpovědná za všechny ostatní osoby nacházející se v blízkosti stroje.
- Zkontrolujte napájecí kabely. Nepoužívejte vadné kabely.
- Před spuštěním motoru musí být násypka a výstupní žlab řádně namontovány.
- Je nutné použít všechna dodaná ochranná zařízení.
- Zajistěte, aby byl směr rotace motoru a nástroje správný. Prohlédněte si kapitulu „Elektrické připojení stroje“.
- Stroj musí být správně postaven na pevném a rovném povrchu.
- Při práci dávejte pozor na cizí předměty. Nevkládejte do stroje kameny, sklo nebo kovové předměty.
- Pokud se chystáte opustit stroj, vypněte motor a odpojte napájecí kabel ze zásuvky.

- Opravy, údržba a čištění smí být prováděny pouze tehdy, je-li motor vypnutý. Počkejte, než se motor zastaví a odpojte napájecí kabel ze zásuvky.
Upozornění: řezný nástroj se po vypnutí motoru ještě nějakou dobu otáčí.
- **Upozornění:** Při vyměňování nože nebo provádění čištění mějte na paměti, že nůž a přívodní šnek mohou způsobit vážná poranění. Při provádění této činnosti postupujte podle kapitoly „Výměna a broušení nože“ uvedené v tomto návodu.
- Pokud je nutné stroj posunout, vypněte motor a odpojte napájecí kabel ze zásuvky.
- Po dokončení práce nevypínejte motor, dokud není stroj zcela prázdný, protože jinak by mohlo být obtížné ho příště spustit.
- Připojení a opravy elektrického systému musí být prováděny pouze kvalifikovaným elektrotechnikem.
- Dodržujte všechny bezpečnostní pokyny a výstražné štítky připevněné ke stroji.
- Zajistěte, aby byly bezpečnostní pokyny a výstražné štítky připevněné ke stroji vždy kompletní a dobře čitelné.
- Když při práci dochází k s posouvání stroje, odpojte ho z přívodu elektrické energie a změňte jeho umístění. Před opětovným uvedením stroje do provozu ho řádně připojte do přívodu elektrické energie.
- Při práci se strojem postupujte podle návodu k obsluze.
- Nepoužívejte volný plandavý oděv ani oděv, ze kterého visí šňůrky a řetízky.
- Používejte stroj v doporučené poloze a na pevném a rovném povrchu.
- Nepoužívejte stroj na povrchu, který je posypán šterkem a na kterém by mohl vymrštěný materiál způsobit poranění obsluhy.
- Udržujte hlavu a tělo v dostatečné vzdálenosti od otvoru násypky.
- Nestrkejte hlavu ani jiné části těla nebo oblečení dovnitř násypky, výstupního žlabu nebo k pohybujícím se částem stroje.
- Stůjte pevně na obou nohách a udržujte dobrou rovnováhu. Nenatahujte se. Při vkládání materiálu nikdy nestůjte výše než stroj.
- Při spuštění stroje vždy stůjte mimo výstupní oblast.
- Když se hodláte opustit pracoviště, vypněte motor.
- Nenaklánějte stroj, když motor pracuje.

Konstrukční vlastnosti, obrázek A1

- 1 Opěrný rám
- 2 Zpevňovací destička
- 3 Osa
- 4 Opěrný rám
- 5 Příčka opěrného rámu
- 6 Spojka pravého rámu
- 7 Spojka levého rámu
- 8 Podložka
- 9 Pojistný kroužek
- 10 Víčko
- 11 Ochranný kryt
- 12 Násypka
- 13 Obložení žlabu

Montáž

Kvůli zabalení pro přepravu není zahradní drtič plně smontován.

Montážní nářadí

Dodávka obsahuje:

1 šestihranný klíč s nástrčnou hlavou 4mm / 6mm

Dodávka neobsahuje:

1 vidlicový klíč 10 mm

1 šroubovák

1 kladivo

Montáž opěrného rámu, osy, příčky opěrného rámu, koleček a násypky, obrázek A a A1

Doporučujeme umístit hlavní část drtiče na podlahu tak, jak je uvedeno na obrázku A. Schematický obrázek A1 vám pomůže při montáži stroje.

- Namontujte opěrný rám (1) spojený zpevňovací destičkou (2) na hlavní část drtiče pomocí dvou pojistných, šestihranných, kloboučkových matic M6.
- Vložte osu (3) skrz namontovaný opěrný rám (1). Vložte osu skrz opěrný rám (4) a poté opěrný rám přimontujte na hlavní část drtiče.
- Na každý rám připevněte spojky (6+7) pomocí šestihranné, kloboučkové matice. Poté do spojek vložte příčky rámu (5) a matice dotáhněte. Pro každou příčku rámu jsou potřeba dva oválné šrouby M 6 x 12.
- Přišroubujte již namontované příčky rámu (5) k horní i spodní straně opěrného rámu (1+4).
Pro provedení montáže opěrného rámu je nutné použít:
2 šestihranné, kloboučkové matice M 6
2 oválné šrouby M 6 x 12.
- Vložte na osu kolečka a připevněte je pomocí podložky a pojistného kroužku. Poté na konce osy umístěte víčko a narazte ho na osu pomocí kladiva. Nakonec postavte drtič na jeho opěrný rám.

Obrázek A2

Vložte násypku na přívodní žlab nebo na kryt žlabu a přišroubujte ji pomocí:

- Dvou jednocestných šroubů do plechu 4,2 x 9,5 a dvou podložek o průměru 5 mm na zadní straně drtiče.
- Dvou zahloubených šroubů 4,2 x 25 a dvou podložek o průměru 5 mm na přední straně drtiče skrz kryt.

Z bezpečnostních důvodů je násypka bezpečně připevněna pomocí samo-pojistných šroubů. Tyto šrouby není možné znovu odšroubovat.

⚠ Elektrické připojení stroje

Nainstalovaný elektromotor je připraven k provozu.

Připojení motoru do elektrické energie musí vyhovovat příslušným normám VDE a DIN.

Brzda elektromotoru způsobuje, že se kotoučový disk po vypnutí stroje téměř okamžitě zastaví.

Připojení, opravy a údržba elektrického systému musí být prováděny pouze kvalifikovaným elektrotechnikem.

Důležité informace

Dochází k poškození napájecích kabelů.

U elektrických napájecích kabelů často dochází k poškození izolace.

Možné příčiny poškození jsou následující:

- Skřípnutí napájecího kabelu v bodech, kde je veden skrz mezery mezi okny nebo dveřmi.
- Zauzlování napájecího kabelu kvůli jeho nesprávnému připojení nebo vedení.
- Naříznutí napájecího kabelu kvůli jeho přejetí.
- Poškození izolace napájecího kabelu kvůli jeho vytržení ze zásuvky ve zdi.
- Vznik trhlin kvůli stárnutí izolace.

Takto poškozené elektrické napájecí kabely nelze používat, protože poškození izolace činí tyto kabely **životu nebezpečnými!**

Pravidelně kontrolujte, zda nejsou kabely pro připojení elektrické energie poškozeny. Při provádění kontroly se ujistěte, že je kabel odpojen z přívodu elektrické energie.

Kabely pro připojení elektrické energie s utěsněnými kontakty musí vyhovovat příslušným normám VDE a DIN. Používejte pouze napájecí kabely se značkou H 07 RN nebo gumou opláštěné kabely. Značka typu kabelu na něm musí být vytisknuta.

Jedno-fázový motor

- Jedno-fázový motor se otáčí ve směru uvedeném na obrázku C.
- Napájecí napětí musí splňovat specifikace uvedené na štítku motoru.
- Prodlužovací kabely o délce do 25 metrů musí mít průřez 1,5 mm². Kabely o délce větší než 25 metrů musí mít průřez nejméně 2,5 mm².
- Přívod napájení musí být chráněn pomalou pojistkou 10A.

Podle bezpečnostních předpisů je motor vybaven integrovaným, ochranným, elektrickým jističem s vypínačem, který v případě přetížení motoru přeruší přívod napájení do stroje.

K přetížení může dojít za následujících podmínek:

- Zablkování kotoučového disku na delší dobu.
- Střídaté vypínání a zapínání stroje v rychlých intervalech.

V případě, že dojde k zablkování kotoučového disku, odstraňte příčinu přetížení. Odpojte napájecí kabel ze zásuvky. Nechte motor chvíli zchladnout a poté ho znovu spusťte.

Uvedení stroje do provozu

Před uvedením stroje do provozu si přečtěte bezpečnostní pokyny.

Stroj smí být používán pouze s kompletně namontovaným krytem a přívodním systémem.

Ochrana spuštění stroje, obrázek B

Stroj BIOSTAR může být spuštěn pouze tehdy, když je horní kryt stroje řádně uzavřen.

Křídlová matice je souběžná s maticí, která připevňuje horní a spodní kryt stroje k sobě, a bezpečnostní maticí, která slouží pro aktivování ochrany spuštění stroje.

Dotážením křídlové matice ke kolíku (1) je vytvořen kontakt pro elektrický jistič a vypínač. Motor se spustí, když je stisknuto tlačítko pro spuštění stroje.

Pokud křídlová matice není dostatečně zašroubována nebo je kryt otevřen, je elektrický obvod přerušen aktivováním ochrany spuštění stroje. Když je stisknuto tlačítko pro spuštění stroje, motor se nespustí.

Brzdová jednotka motoru

Stroj BIOSTAR je vybaven automatickou brzdovou jednotkou motoru, která je aktivována při vypnutí motoru.

Provozní pokyny

Váš zahradní drtič je vybaven patentovaným diagonálním řezným systémem (P 3434302.2-23). Prvotřídní pracovní výsledky vyžadují dobré naostření nožů.

Poznámka:

Tupé nože snižují kapacitu řezání a výkonnost práce.

Spolehlivým znamením toho, že nože jsou tupé, je snížení přijímání materiálu.

Dojde k přehřátí motoru a aktivování ochrany proti jeho přetížení.

Pro provedení výměny a naostření nože si prohlédněte kapitulu „Údržba“.

Vkládání materiálu, obrázek E

Nejprve vždy zapněte motor!

- Doporučujeme: používejte pracovní rukavice, brýle a chrániče uší.
- Při hromadění materiálu dejte pozor, aby se v něm nenacházely kameny a hlína.
- Do zahradního drtiče nevkládejte tvrdé předměty, jako jsou například kameny, sklo, kovové předměty atd..
- Hlína způsobuje rychlé opotřebování nožů, a proto je nutné ji z materiálu odstranit.
- Do zahradního drtiče nevkládejte kořeny s hlínou.
- Pro drcení dřeva, jako například větví stromů atd., je nutné, aby byly nože řádně naostřeny. Pro udržení dlouhé životnosti nožů musí být drcení dřeva prováděno samostatně.
- Vkládejte větve do drtiče nejprve silným koncem a pokud je to možné, vložte je na část kotoučového disku pohybující se směrem dolů (pro zabránění vymrštění).
- Při nízkých otáčkách motoru vytáhněte materiál zpět proti směru automatického tažení stroje, aby nedošlo k poškození motoru.
- Čerstvě uříznuté větve vyžadují menší drtící sílu, takže mohou být snadno rozdraceny i větve s větším průměrem.
- Křoví je nutné vkládat postupně, protože některé druhy mají tendenci ucpávat drtič. Vkládejte je dovnitř spolu s dlouhým kusem dřeva.
- Pro drcení dřevnatých keřů je nutné, aby byly nože řádně naostřeny.
- Při drcení kůry doporučujeme postupné vkládání. Pokud je kůra navlhlá, je její drcení prováděno snadno.
- Pokud potřebujete, aby byl materiál rozdracen na menší kusy, vložte ho do drtiče podruhé.
- Drcení papíru je možné provádět tehdy, pokud je papír navlhlý a srolovaný. Z kartónových krabic odstraňte kovové svorky.
- Drcení rostlinného odpadu je prováděno snadno, avšak se může kvůli své vlhkosti přilepit.
- Na konci provádění drcení je dobré vložit do stroje nějaký suchý materiál, který absorbuje vlhkost ve stroji a vyčistí vnitřní část krytu.
- Důležité: Po skončení práce ze stroje odstraňte veškerý zbývající odpad.
Upozornění: Vytáhněte napájecí kabel ze zásuvky.
- Pro opětovné spuštění stroje po přerušení práce je nutné odstranit rozdraceny materiál, který se nachází uvnitř krytu kotouče.
- **NEPROSTŘÍKUJTE STROJ VODOU!**

⚠ Správné použití stroje

Stroje se zkouškou CE vyhovují všem platným strojním směrnici EC i směrnici, které se týkají daného stroje.

- Stroj byl vyroben v souladu s nejnovější technickou úrovní a platnými bezpečnostními předpisy. Nicméně při jeho použití hrozí uživateli nebo třetí straně nebezpečí úrazu nebo smrti a rovněž může dojít k poškození stroje nebo dalšího majetku.

- Stroj je nutné používat pouze při dokonalých technických podmínkách a podle určeného použití a pokynů uvedených v návodu k obsluze. Stroj mohou obsluhovat pouze osoby, které jsou plně seznámeny s bezpečnostními předpisy a nebezpečími, která mohou vyvstat při práci se strojem. Veškeré poruchy, obzvláště pak ty, které ohrožují vaši bezpečnost, je nutné okamžitě odstranit.
- Zahradní drtič je možné použít pouze pro drcení větví, keřů, zahradního odpadu, papíru a kartónu.
- Jakékoliv jiné použití drtiče je považováno za neoprávněné. Výrobce nepřebírá žádnou odpovědnost za škody, ke kterým došlo kvůli neoprávněnému použití stroje. Za veškerá nebezpečí a škody je odpovědný uživatel stroje.
- Do zahradního drtiče nevkládejte tvrdé předměty, jako jsou například kameny, sklo, kovové předměty a kořeny s hlínou.
- Je nutné dodržovat pokyny pro bezpečnost, práci a údržbu uvedené výrobcem a respektovat rozměry uvedené v technických specifikacích.
- Je rovněž nutné dodržovat předpisy týkající se prevence nehod a další obecně uznávané bezpečnostně-technické předpisy.
- Použití, údržba a obsluha stroje smí být prováděny pouze osobami, které jsou seznámeny se strojem a vyškoleny v jeho použití. Svévolné úpravy stroje zbavují výrobce veškeré odpovědnosti za jakékoliv vzniklé škody.
- Stroj může být používán pouze s originálním příslušenstvím a nástroji dodanými výrobcem.

⚠ Zbývající nebezpečí

Stroj byl vyroben použitím moderní technologie a v souladu s platnými bezpečnostními předpisy. Nicméně i přes to mohou při práci vyvstat některá další nebezpečí.

- Poranění způsobené vymrštěním větví při jejich vkládání do stroje. Dlouhé a silné větve pevně držte. Používejte osobní ochranné vybavení, jako jsou rukavice a ochranné brýle.
- Ohrožení zdraví způsobené hlukem. Používejte osobní ochranné vybavení, jako jsou chrániče uší.
- Ohrožení zdraví způsobené kontaktem s elektrickou energií kvůli použití špatných nebo poškozených napájecích kabelů. Postupujte podle pokynů uvedených v kapitole „Elektrické připojení stroje“ tohoto návodu.
- I přes provedení všech opatření mohou existovat další skrytá nebezpečí.
- Zbývající nebezpečí je možné minimalizovat dodržováním pokynů uvedených v kapitolách „Bezpečnostní pokyny“ a „Správné použití stroje“ a vůbec v celém návodu k obsluze stroje.

Údržba

Při provádění údržby a čištění stroje vypněte motor a vytáhněte napájecí kabel ze zásuvky! Nestříkejte na stroj vodu!

⚠ Výměna a nabroušení nože

Počkejte než se drtící ústrojí zcela zastaví. Před prováděním údržby drtícího ústrojí odpojte napájecí kabel ze zásuvky.

Oboustranný ocelový nůž je možné použít na obě strany a jeho výměna je rychlá a snadná.

Upozornění: při práci s nožem hrozí nebezpečí poranění prstů a rukou.

Je nesmírně důležité používat pouze dobře naostřené nože.

Upozornění:

Tupé nože snižují výkonnost stroje a ztěžují jeho práci. Spolehlivé znamení toho, že je nůž tupý, je snížení automatického přijímání materiálu.

Instalace kotoučového disku, obrázek C

Pomocí malého šroubováku nebo hřebíku odstraňte usazeniny z vnitřku šestihranné zdířky šroubu pro připevnění nože. Pro odšroubování šroubu použijte klíč ve tvaru T, který je možné kompletně zastrčit do šestihranné zdířky.

Šrouby jsou zašroubovány velice pevně.

Vyjmutí nože

Nůž a celé řezací ústrojí musí být vyčištěny od zbytků usazeného materiálu. Při provádění instalace nože zpět musí být nůž namontován přesně tak, jako byl namontován předtím.

Naostření nože

Při provádění ostření nože dejte pozor, aby byla šířka nože všude stejně velká, aby nedošlo k porušení jeho vyvážení.

Nový nůž má šířku 30 mm. Při provádění ostření nástroje je možné z každé řezné hrany odstranit maximálně 4 mm.

Detailní obrázek A

Detailní obrázek A obsahuje pohled na otupenou řeznou hranu nože. Při provádění ostření řezné hrany musí být řezná hrana naostřena přinejmenším tak, aby byla hranatá.

Pokud se kvůli ostření šířka nože zmenší pod 22 mm, je nutné nainstalovat nový nůž.

Náhradní nože jsou k dostání u vašeho místního prodejce.

Číslo náhradního dílu: 4020 2200

Sada nože obsahuje:

2 drtící nože

4 šrouby M 6 x 21.

Při provádění montáže nože namažte povrch šroubů a pevně je dotáhněte. Doporučená kroutivá síla je 6 Nm.

Přívodní šnek, obrázek C1

- Při provádění výměny přívodního šneku není nutné odstraňovat nůž.
- Pomocí malého šroubováku nebo hřebíku odstraňte usazeniny z vnitřku šestihranné zdířky šroubu pro připevnění šneku a šroub odšroubujte. Odstraňte z přívodního šneku (1) nůž a nainstalujte nový přívodní šnek. Všechny šrouby pevně dotáhněte, doporučená kroutivá síla je 23 Nm.

Motor a vypínač

Připojení, opravy a údržba elektrického systému musí být prováděny pouze kvalifikovaným elektrotechnikem.

Když posíláte motor zpět výrobci, zašlete celé ústrojí motoru spolu s vypínačem.

Pro správné a rychlé zpracování objednávky náhradních dílů je nutné uvést následující informace:

1. Typ stroje;
2. Sériové číslo stroje;
3. Popis, číslo náhradního dílu;
4. Při objednávání náhradních dílů elektrického vybavení je nutné uvést datum výroby uvedené na štítku motoru a vypínače;
5. Množství požadovaných náhradních dílů;
6. Přesnou adresu a způsob dodání.

Řešení problémů

Problém	Možná příčina	Řešení
Motor nelze spustit.	a) Horní kryt není řádně uzavřen.	a) Důkladně přišroubujte kryt.
	b) Prodlužovací kabel je špatný.	b) Vyměňte prodlužovací kabel nebo ho opravte.
	c) Do stroje nejde žádný proud.	c) Zkontrolujte pojistku přívodu elektrické energie.
	d) Došlo k poruše vypínače.	d) Obrázek D
	e) Došlo k poruše motoru nebo kondenzátoru.	e) Obrázek D
	f) Drcený materiál zablokoval kotoučový disk.	f) Vytáhněte napájecí kabel ze zásuvky, otevřete kryt a vyčistěte disk.
Motor nepracuje, vypínač je zapnutý.	a) Prodlužovací kabel má nevhodný průřez.	a) Použijte prodlužovací kabel s větším průřezem.
	b) Kabel mezi zásuvkou napájecího systému a drtičem je příliš dlouhý.	b) Ved'te kabel mezi zásuvkou napájecího systému a drtičem nejkratší možnou cestou.
Došlo k přetížení motoru, vypínač je zapnutý.	a) Množství vlhkého drceného materiálu je příliš vysoké.	a) Vkládejte do drtiče menší množství materiálu a míchejte vlhký materiál se suchým.
	b) Kotoučový disk nebo výstupní žlab jsou ucpané.	b) Odpojte napájecí kabel ze zásuvky, otevřete kryt a vyčistěte kotoučový disk a žlab.
	c) Nůž je tupý.	c) Naostřete nůž nebo ho vyměňte.
	d) Kabel mezi zásuvkou napájecího systému a drtičem je příliš dlouhý.	d) Použijte prodlužovací kabel s větším průřezem.
Došlo ke snížení přijímání drtiče a kapacity řezání.	a) Nůž je buď tupý nebo opotřebovaný.	a) Otočte nůž, naostřete ho nebo vyměňte.

Prohlášení o shodě – EC

Společnost **Scheppach Fabrikation von Holzbearbeitungsmaschinen GmbH & Co. KG, Günzburger Str. 69, D-89335 Ichenhausen** tímto prohlašuje, že stroj, který je popsán níže, v důsledku svého návrhu a konstrukce a ve verzi, která byla společností dodána, splňuje příslušná ustanovení následujících norem EC.

V případě provedení jakékoliv úpravy stroje pozbývá toto prohlášení platnosti.

Označení stroje:
Zahradní drtič

Typ stroje
Biostar 2000

Příslušné normy EC:
Strojní směrnice 98/37/EC naposledy upravena směrnicí 98/79/EC, Směrnice o nízkém napětí 72/23/ECC naposledy upravena Směrnicí 93/68/ECC, Směrnice EC EMV 89/336/ECC naposledy upravena Směrnicí 93/68/ECC.

Použité harmonizované evropské normy:
EN 12100-1, EN 12100-2, EN 55104, EN 60204-1, EN 60555-2, EN 60555-3

Požité mezinárodní technické normy a specifikace, zejména:
DIN EN 13683, DIN 31001-1, DIN 4844-1, DIN VDE 0470-1, DIN VDE 0730-2 ZP, VDE 0530-1/11.72


Úředně oznámený orgán:
**TÜV Produkt Service GmbH
Riedlerstraße 65, 80339 München**

Povoleno pro:
**EG-Baumusterprüfung, EG-Baumusterprüfbescheinigung, GS-Prüfbescheinigung
Číslo certifikátu: Z1A 05 10 11284 010**

Místo, datum:
Ichenhausen, 15.07.2005



Podpis:
Wolfgang Windrich

	<p>Pouze pro země EU. Neprovádějte likvidaci elektrických nástrojů spolu s domácím odpadem! V souladu s evropskou směrnicí 2002/96/EC zabývající se likvidací elektrického a elektronického vybavení a její realizací v souladu s vnitrostátními zákony musí být likvidace elektrických nástrojů, které dosáhly konce své životnosti, prováděna samostatně a jejich recyklace musí být ohleduplná k životnímu prostředí.</p>
---	--

Záruka

Zjevné závady musí být ohlášeny do osmi dnů od obdržení zboží. Po uplynutí této lhůty je právo kupujícího na reklamaci produktu kvůli tomuto druhu poruch zrušeno. Zaručujeme, že v případě správného zacházení s našimi stroji, zdarma vyměníme v záruční lhůtě, která plyne od dodání stroje, jakoukoliv část stroje, k jejíž poruše došlo kvůli vadnému materiálu nebo špatné výrobě. Co se týče částí, které nejsou vyrobeny naší společností, zaručujeme pouze, že jsme oprávněni uplatňovat nárok na záruku u jejich dodavatelů. Náklady na instalaci nových částí stroje budou hrazeny kupujícím. Zrušení prodeje nebo snížení nákupní ceny, stejně jako jakékoliv jiné nároky na uhrazení škod budou zamítnuty.

Prodejce:	Typ stroje:
	Sériové číslo: