

Stolní bruska



Fig. 1



Fig. 2



Fig. 3

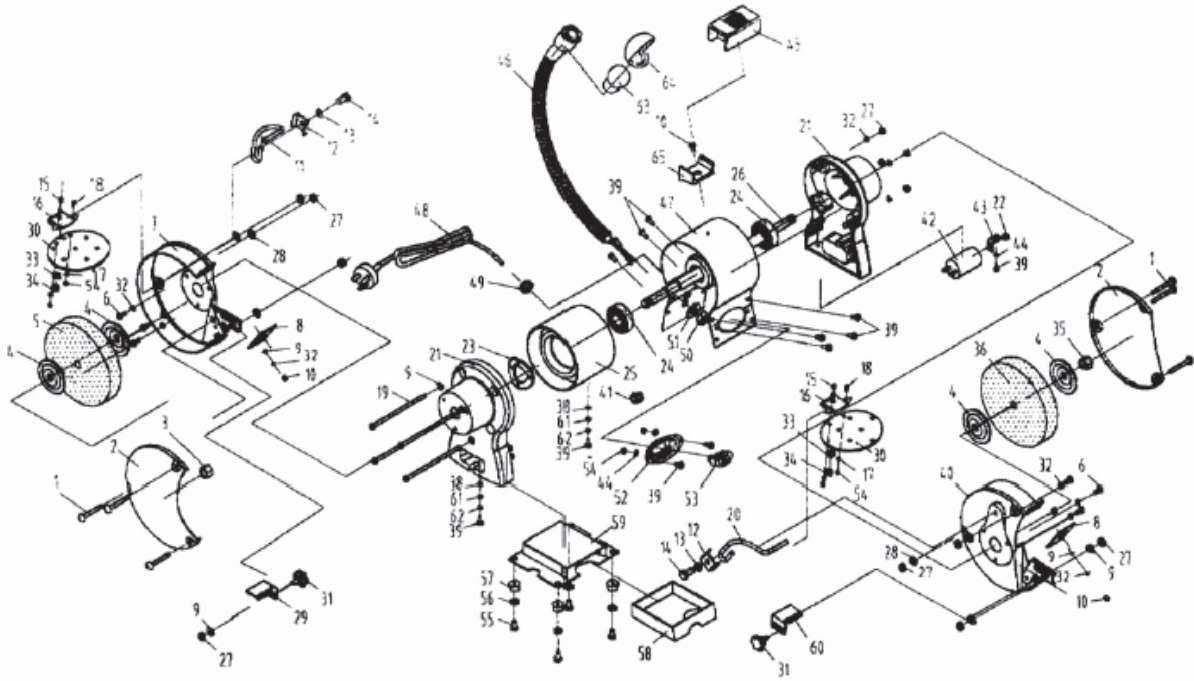


Fig. 4

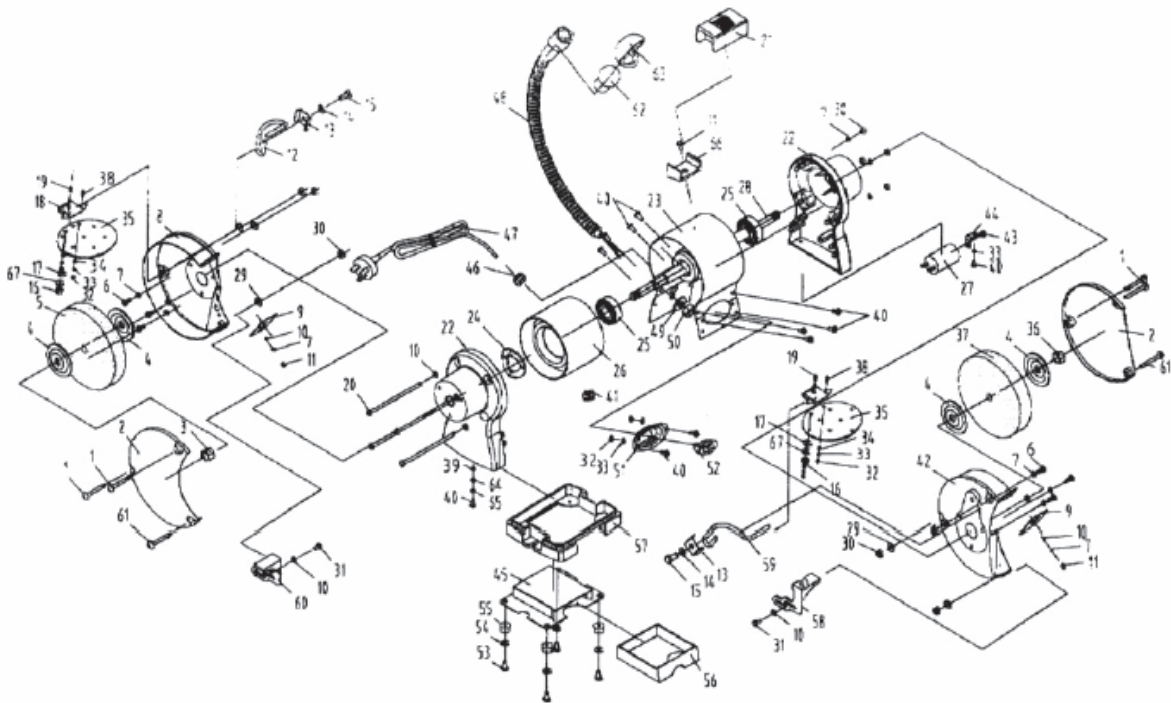




bg 150



bg 200



Výrobce

scheppach
Fabrikation von Holzbearbeitungsmaschinen GmbH
Günzburger Straße 69
D-89335 Ichenhausen

Vážený zákazníku

Přejeme Vám příjemné a úspěšné pracovní zkušenosti s Vaším novým strojem společnosti scheppach.

V souladu se zákonem odpovědnosti za produkt určený k použití není výrobce tohoto zařízení odpovědný za škody, ke kterým dojde na samotném zařízení nebo ve spojení s tímto zařízením v případě že:

- je se zařízením nesprávně manipulováno,
- nejsou dodrženy pokyny pro použití tohoto zařízení,
- jsou prováděny opravy třetí stranou nebo neoprávněným a nekvalifikovaným personálem,
- je provedena instalace nebo výměna neoriginálních náhradních dílů,
- je zařízení nesprávně použito.
- dojde k selhání elektrického systému kvůli nedodržení elektrických specifikací a norem VDE 0100, DIN 57113 / VDE 0113.

Doporučení:

Před montáží a použitím zařízení si pozorně přečtěte celý návod k obsluze.

Tento návod k obsluze je určen pro usnadnění vašeho seznámení se zařízením a využití jeho možností použití.

Návod k obsluze obsahuje důležité informace týkající se bezpečného, správného a ekonomického použití vašeho zařízení, zabránění nebezpečí, úspory nákladů na opravu, snížení doby nečinnosti a zvýšení spolehlivosti a životnosti stroje.

Je nutné, abyste vždy dodržovali nejen bezpečnostní předpisy uvedené v tomto návodu, ale i předpisy platné ve vaší zemi, které se vztahují k činnosti stroje.

Návod k obsluze vložte do průhledné umělohmotné složky pro ochranu před špínou a vlhkostí a uchovávejte ho v blízkosti stroje. Před použitím stroje je nutné, aby si veškerý personál určený pro obsluhu stroje pozorně přečetl celý návod a dodržoval všechny pokyny, které jsou v něm uvedeny. Stroj mohou obsluhovat pouze osoby, které byly vyškoleny v jeho použití a informovány o možných nebezpečích a rizicích. Obsluha stroje musí splňovat minimální požadovaný věk.

Kromě bezpečnostních předpisů uvedených v tomto návodu a speciálních předpisů platných ve vaší zemi je nutné rovněž dodržovat obecně platná technická pravidla pro použití dřevoobráběcích strojů.

Obecné informace

- Když stroj vybalíte z jeho obalu, zkontrolujte, zda se žádná jeho část při přepravě nepoškodila. V případě reklamace ihned kontaktujte dodavatele. Na pozdější reklamace nebude brán ohled.
- Zkontrolujte, zda dodávka obsahuje všechny části stroje.
- Před používáním stroje si pozorně přečtěte návod k obsluze pro seznámení se strojem.
- Při použití příslušenství nebo výměně opotřebovaných dílů za nové používejte pouze originální náhradní díly společnosti scheppach. Náhradní díly jsou k dispozici u vašeho specializovaného prodejce.
- Při objednávání náhradních dílů specifikujte číslo dílu, typ stroje a rok jeho výroby.

	bg 150	bg 200
Obsah dodávky		
	Stolní bruska	Stolní bruska
	Návod k obsluze	Návod k obsluze
Technické údaje		
Rozměry L x W x H mm	385 x 240 x 280	440 x 280 x 340
Průměr brusného kotouče mm	150	200
Průměr otvoru brusného kotouče mm	12,7	15,88
Šířka brusného kotouče mm	25	25
Hmotnost kg	11,5	21,0
Motor		
Motor V/Hz	230/50	230/50
Příkon P1 W	370	550
Rychlost motoru 1/min	2850	2850

Změny technických údajů vyhrazeny!



Místa v tomto návodu, která se týkají bezpečnosti, jsou označena tímto symbolem.

⚠ Obecné bezpečnostní předpisy

Při používání elektrických nástrojů je nutné vždy dodržovat základní bezpečnostní opatření pro snížení nebezpečí požáru, elektrického šoku a poranění personálu.

Před použitím stroje si pozorně přečtěte celý tento návod. Uchovejte tento návod pro budoucí potřebu.

- Udržujte pracoviště čisté. Nepořádek na pracovišti a pracovním stole může způsobit poranění.
- Dobře promyslete plochu instalace stroje. Nevystavuje nástroje dešti. Neukládejte nástroje na vlhká nebo mokrá místa. Udržujte pracoviště dobře osvětlené. Nepoužívejte nástroje v blízkosti hořlavých kapalin nebo plynů.
- Chraňte se před elektrickým šokem. Nedotýkejte se povrchů, do kterých je připojeno uzemnění.

- Nedovolte jiným osobám přibližovat se ke stroji. Nedovolte jiným osobám, obzvláště dětem, zapojit se do pracovního procesu, dotýkat se nástrojů nebo nástavce a pohybovat se na pracovišti.
- Nepoužívané nástroje dobře uskladněte. Pokud nástroje nejsou používány, měly by být uskladněny na suchém zamknutém místě mimo dosah dětí.
- Nepřetěžujte nástroj, jeho práce bude lepší a bezpečnější při rychlosti, pro kterou byl určen.
- Používejte správné nástroje. Pro práci, kterou má vykonávat veliký nástroj, nepoužívejte malé nástroje. Nepoužívejte nástroje pro jiné účely, než pro které byly určeny.
- Používejte vhodný oděv. Nepoužívejte volné oblečení nebo šperky, mohlo by dojít k jejich zachycení do pohybujících se částí stroje. Při práci ve venkovním prostředí je doporučeno použít protiskluzovou obuv. Používejte ochrannou pokrývku hlavy, která je schopna pojmout dlouhé vlasy.
- Používejte ochranné vybavení. Používejte ochranné brýle. Pokud se při řezání vytváří prach, používejte masku pro ochranu obličeje nebo protiprachovou masku.
- Vyvarujte se špatnému zacházení s vedením. Při odpojování napájecího kabelu z jeho zásuvky nikdy za kabel netahejte. Udržujte vedení v dostatečné vzdálenosti od zdrojů tepla, olejových skvrn a ostrých hran.
- Příliš se nenatahujte. Neustále udržujte správné postavení a rovnováhu.
- Při mazání nebo výměně příslušenství postupujte podle pokynů uvedených v tomto návodu. Pravidelně kontrolujte napájecí kabely, a v případě jejich poškození je nechte vyměnit oprávněnou servisní službou. Pravidelně kontrolujte prodlužovací kabely, a v případě jejich poškození je vyměňte. Udržujte držáky suché a čisté od olejů a maziv.
- Zabráňte náhodnému spuštění. Při zapojování stroje do zásuvky se ujistěte, že je vypínač v poloze „off“.
- Používejte prodlužovací kabely vhodné pro použití ve venkovním prostředí. Když je stroj používán ve venkovním prostředí, používejte pouze takové prodlužovací kabely, které jsou určeny pro použití ve venkovním prostředí a náležitě označeny.
- Buďte ostražití. Sledujte prováděnou práci, používejte zdravý rozum a neobsluhujte stroj, pokud jste unaveni.
- Kontrolujte, zda nejsou části stroje poškozeny. Před použitím nástrojů je nutné provést jejich pečlivou kontrolu a zjistit, zda budou pracovat správně a provádět funkci, pro kterou byly určeny. Zkontrolujte vyrovnaní pohybujících se částí, jejich připevnění, míru opotřebování, montážní prvky a všechny ostatní podmínky, které by mohly mít vliv na práci stroje. Pokud to není v tomto návodu uvedeno jinak, musí být kryt nebo jakákoliv jiná část stroje, která je poškozena, řádně opraveny nebo vyměněny oprávněným servisním střediskem. Nepoužívejte zařízení, pokud je vypínač porouchaný.
- Upozornění: Použití jakéhokoliv jiného příslušenství nebo nástrojů, než je doporučeno v tomto návodu k obsluze, může způsobit nebezpečí poranění obsluhy.
- Toto zařízení smí opravovat pouze kvalifikovaný personál. Toto elektrické zařízení splňuje příslušné bezpečnostní předpisy. Opravy mohou být prováděny pouze kvalifikovaným personálem použitím originálních náhradních dílů, v opačném případě může být uživatel vystaven vážnému nebezpečí.

▲ Doplnující bezpečnostní předpisy pro stolní brusku

- Používejte ochranné brýle
- Nepoužívejte poškozené nebo deformované brusné kotouče.
- Pravidelně provádějte nastavení krytu proti odlétání jisker pro eliminaci opotřebování kotouče. Mezi krytem a brusným kotoučem udržujte co nejmenší vzdálenost, maximální možná vzdálenost je 2 mm.
- Pravidelně provádějte nastavení suportu dílce pro eliminaci opotřebování kotouče. Mezi suportem dílce a brusným kotoučem udržujte co nejmenší vzdálenost, maximální možná vzdálenost je 2 mm.
- Používejte pouze takové kotouče, jejichž otvor má stejnou velikost jako hřídel brusky. Neinstalujte na hřídel kotouč, který má menší velikost otvoru.
- Nepřetahujte matici kotouče.
- Neprovádějte broušení pomocí studeného brusného kotouče. Brusný kotouč by se měl po spuštění otáčet jednu minutu na prázdko před prováděním broušení.
- Neprovádějte broušení na straně kotouče. Vždy provádějte broušení pouze na přední straně kotouče.
- Neaplikujte chladicí kapalinu přímo na brusný kotouč. Chladicí kapalina by mohla oslabit spojení kotouče a způsobit jeho poškození.
- Jiskry jsou nebezpečné. Neprovádějte broušení v blízkosti benzínu nebo jiných hořlavých kapalin.
- Při spuštění brusky stůjte na straně brusného kotouče. Broušení provádějte pouze na přední straně kotouče. Broušení prováděné na stranách brusného kotouče může způsobit, že se kotouč příliš ztenčí a jeho použití bude nebezpečné.
- Při broušení dochází k vytváření tepla. Nedotýkejte se dílce, dokud si nejste jisti, že došlo k jeho dostatečnému ochlazení.
- Používejte takové brusné kotouče, které jsou vhodné pro bezpečnou práci brusky. Nepoužívejte kotouče jejichž povolená rychlost je menší než rychlost brusky.

Instalace

Části stolní brusky, obrázek 1

1. Krty očí
2. Kryt proti odlétání jisker
3. Brusné kotouče (levý: zrnitost 60, pravý: zrnitost 36)
4. Suport dílce
5. Světlo
6. Kryt brusného kotouče
7. Otvor pro montáž na pracovní desku
8. Hlavní vypínač (On/Off)
9. Nádržka pro chladicí kapalinu

Montáž

Upozornění! Nikdy nepřipojujte napájecí kabel do elektrické zásuvky, dokud není kompletně dokončena instalace a nastavení. Před spuštěním stroje je rovněž nutné si přečíst a porozumět bezpečnostním a provozním pokynům.

Montáž bg 150

Suport dílce (obrázek 1, bod 4)

Nainstalujte suport dílce pomocí šroubu s hvězdicovou hlavou, podložky a šestihranné matice M6 ke krytu brusného kotouče. Vzdálenost mezi kotoučem a suportem dílce by neměla být větší než 2 mm.

Kryty proti odlétání jisker (obrázek 2)

Nainstalujte kryt proti odlétání jisker pomocí šroubu s křížovou hlavou a podložky ke krytu brusného kotouče. Vzdálenost mezi kotoučem a krytem by neměla být větší než 2 mm.

Kryty brusného kotouče (obrázek 3+4)

Nainstalujte kryt očí pomocí 2 šroubů s křížovou hlavou M4, 2 podložek a 2 šestihranných matic k přípevňovací destičce. Umístěte na přípevňovací destičku držák a připevněte ho pomocí šroubu s plochou hlavou M6, podložky a matice.

Připevněte kompletní kryt očí ke krytu brusného kotouče pomocí držáku ve tvaru U, šestihranného šroubu M8 a podložky.

Kryt je možné nastavit do různé polohy, aby chránil oči obsluhy při provádění broušení.

Montáž bg 200

Suport dílce (obrázek 5, bod 4)

Při montáži suportu dílce povolte spodní šroub na krytu brusného kotouče. Připevněte suport pomocí tohoto šroubu do horního otvoru a zároveň pomocí šestihranného šroubu M5 a podložky do spodního otvoru. Vzdálenost mezi kotoučem a suportem dílce by neměla být větší než 2 mm.

Kryty proti odlétání jisker (obrázek 6)

Nainstalujte kryty proti odlétání jisker pomocí šroubu s křížovou hlavou a podložky ke krytu brusného kotouče. Vzdálenost mezi kotoučem a krytem by neměla být větší než 2 mm.

Kryty brusného kotouče (obrázek 7+8)

Nainstalujte kryty očí pomocí 2 šroubů s křížovou hlavou M4, 2 podložek a 2 šestihranných matic k přípevňovací destičce. Umístěte na přípevňovací destičku držák a připevněte ho pomocí šroubu s plochou hlavou M6, podložky a matice.

Připevněte kompletní kryt očí ke krytu brusného kotouče pomocí držáku ve tvaru U, šestihranného šroubu M8 a podložky.

Kryt je možné nastavit do různé polohy, aby chránil oči obsluhy při provádění broušení.

⚠ Elektrické připojení

Nainstalovaný elektromotor je kompletně zapojený a připravený k provozu. Připojení motoru vyhovuje platným normám VDE a DIN.

Připojení stroje do systému napájení a všechny použité prodlužovací kabely musí být v souladu s místními předpisy.

Připojení a opravy elektrického vybavení stroje smí provádět pouze kvalifikovaný elektrotechnik.

Důležitá poznámka:

Provozní režim motoru je S1. To znamená, že když dojde k přetížení motoru, motor se automaticky vypne. Motor je možné znovu zapnout po uplynutí určitého časového intervalu potřebného pro ochlazení motoru. Tento interval se může měnit.

⚠ Uvedení stroje do provozu

Před uvedením stroje do provozu si přečtěte následující pokyny:

- Zapněte stroj pomocí hlavního vypínače. Než začnete pracovat se strojem, počkejte, dokud brusný kotouč nedosáhne své provozní rychlosti.
- Pevně přitlačte dílec na suport a pomalu a rovnoměrně jím posunujte ze strany na stranu přes brusný kotouč.
- Broušení může způsobit zpomalení brusných kotoučů. Snižte tlak vyvíjený na dílec, dokud kotouč znovu nedosáhne své provozní rychlosti.

Důležitá poznámka:

- Malé dílce držte pomocí kleští nebo podobného nářadí.
- Nikdy neprovádějte broušení na straně brusného kotouče!
- Protože většina materiálů se při broušení zahřívá, buďte při jejich manipulaci velmi opatrní.

Výměna brusných kotoučů

Důležitá poznámka: Aby nedošlo k náhodnému spuštění stroje a následnému poranění obsluhy, je nutné před prováděním výměny brusného kotouče vypnout hlavní vypínač a odpojit napájecí kabel z elektrické zásuvky!

- Povolte kryt proti jiskrám a kryt očí a odsuňte je, co nejdál to je možné. **Neodstraňujte tyto části stroje!**
- Povolte suport dílce a odsuňte ho, co nejdál to je možné.
- Odšroubujte šrouby a sundejte kryt.
- Vyjměte přírubu a starý brusný kotouč a poté nainstalujte nový brusný kotouč.

Důležitá poznámka:

- Neodstraňujte části kytu kotouče, které se nacházejí na straně kotouče, protože tyto části slouží pro zesílení připevnění příruby k brusnému kotouči.
- Zkontrolujte, zda nejsou nové brusné kotouče naprasknuté nebo jinak viditelně poškozené a v případě potřeby je vyměňte.
- Namontujte zpět přírubu a matici.
- Nepřetahujte šroub násilím, protože by mohlo dojít k poškození brusného kotouče.
- Namontujte zpět kryt.
- Umístěte suport dílce, kryt proti jiskrám a kryt očí do jejich původní polohy podle pokynů pro instalaci stroje.

Správné použití stroje

- Stroj vyhovuje platným strojním směrnici EU.
- Je nutné dodržovat pokyny pro bezpečnost, práci a údržbu uvedené výrobcem a respektovat technické údaje týkající se kalibrace a rozměrů.
- Je rovněž nutné dodržovat předpisy týkající se prevence nehod a další obecně uznávaná bezpečnostní a technická pravidla.
- Stroj smí být používán, udržován a obsluhován pouze vyškoleným personálem, který je seznámený se strojem a informovaný o možných nebezpečích. Neoprávněné úpravy stroje zbavují výrobce veškeré odpovědnosti za jakékoliv vzniklé škody.
- Stroj může být používán pouze s originálním příslušenstvím a nástroji dodanými výrobcem.
- Jakékoliv jiné použití překračuje oprávnění. Výrobce není odpovědný za jakékoliv škody, ke kterým došlo kvůli neoprávněnému použití stroje. Za všechna rizika přebírá odpovědnost obsluha.

Zbývající nebezpečí

Stroj byl vyroben použitím moderní technologie v souladu s platnými bezpečnostními normami. I přes to mohou však stále existovat některá zbývající nebezpečí.

- Brusný kotouč představuje nebezpečí poranění prstů a rukou při nesprávném posunování nebo umístění dílce.
- Nebezpečí poranění vymrštěným dílcem kvůli jeho nesprávnému držení nebo posunování.
- Použití špatných nebo poškozených napájecích kabelů může způsobit poranění kvůli kontaktu s elektřinou.
- Dokonce i po dodržení všech bezpečnostních opatření mohou vyvstat zbývající nebezpečí, která nejsou dosud zřejmá.
- Zbývající nebezpečí je možné minimalizovat dodržováním pokynů uvedených v kapitolách „Bezpečnostní předpisy“ a „Správné použití stroje“ a vůbec v celém návodu k obsluze.

Prohlášení o shodě EC

Společnost **scheppach Fabrikation von Holzbearbeitungsmaschinen GmbH**,
Günzburger Str. 69, D-89335 Ichenhausen tímto prohlašuje, že stroj, který je popsán níže,
v důsledku svého návrhu a konstrukce a ve verzi, která byla společností dodána, splňuje
příslušná ustanovení následujících norem EC.

V případě provedení jakékoliv úpravy stroje pozbývá toto prohlášení platnosti.

Popis stroje:
Stolní bruska

Typ stroje:
bg 150 / bg 200

Platné směrnice EC:
**Strojní směrnice 98/37/EC naposledy upravena Směrnicí 98/79/EC, Směrnice o nízkém
napětí 72/23/EEC naposledy upravena Směrnicí 93/68/EEC, Směrnice EMC 89/336/EEC
naposledy upravena Směrnicí 93/68/EEC.**

Použité harmonizované evropské normy:
EN 292-1, EN 292-2, EN 294, EN 60 204-1

Úředně oznámený orgán ve smyslu Přílohy VII:
TÜV Rheinland, Product Safety GmbH, 51101 Köln

Zadaný pro:
EG-Baumusterbescheinigung

Místo, datum:
Ichenhausen, 10. 02. 2004



Podpis:
jménem Wolfgang Windrich

Prodejce:	Typ stroje:
	Sériové číslo: