

NÁVOD K OBSLUZE

PROMA

SA TRADE s.r.o.
Ještětice 88, 516 01 Rychnov nad Kněžnou
CZECH REPUBLIC



**Motorový zahradní drtič
MZD-13**


ES- PROHLÁŠENÍ O SHODĚ
DECLARATION OF CONFORMITY


MY, WE: SA Trade s.r.o., Ještětice 88, 516 01 Rychnov nad Kněžnou, ČESKÁ REPUBLIKA

NÁZEV STROJE: Motorový zahradní drtič

PRODUCT NAME: Poverful shredder

TYP: MZD-13

TYPE: MZD-13

Výrobce: FLYING EAGLE GROUP, Flaing Eagle Industrial Zone, Yongkang, Zhejiang, China

Manufacturer: FLYING EAGLE GROUP, Flaing Eagle Industrial Zone, Yongkang, Zhejiang, China

Příslušná nařízení vlády: 73/23/EHS, 98/37/ES, 93/68/EEC, 2000/14 EWG

According to the Directive: 73/23/EEC, 98/37/EC, 93/68/EEC, 2000/14 EWG

Použité harmonizované normy, národní normy a technické specifikace:

ČSN EN 61000-3-2, ČSN EN 61000-3-11, ČSN EN 55014-1, ČSN EN 55014-2,

ČSN EN 292-1-2, ČSN EN 60335-1, ČSN EN 13683

Applied standards or standardized documents:

EN 61000-3-2, EN 61000-3-11, EN 55014-1, EN 55014-2,

EN 292-1-2, EN 60335-1, EN 13683

Poslední dvojčíslí roku v němž bylo označení CE na výrobek umístěno: 07
Last double number of the year, when the product was (CE) marked: 07

V Měličanech dne: 08.10.2005

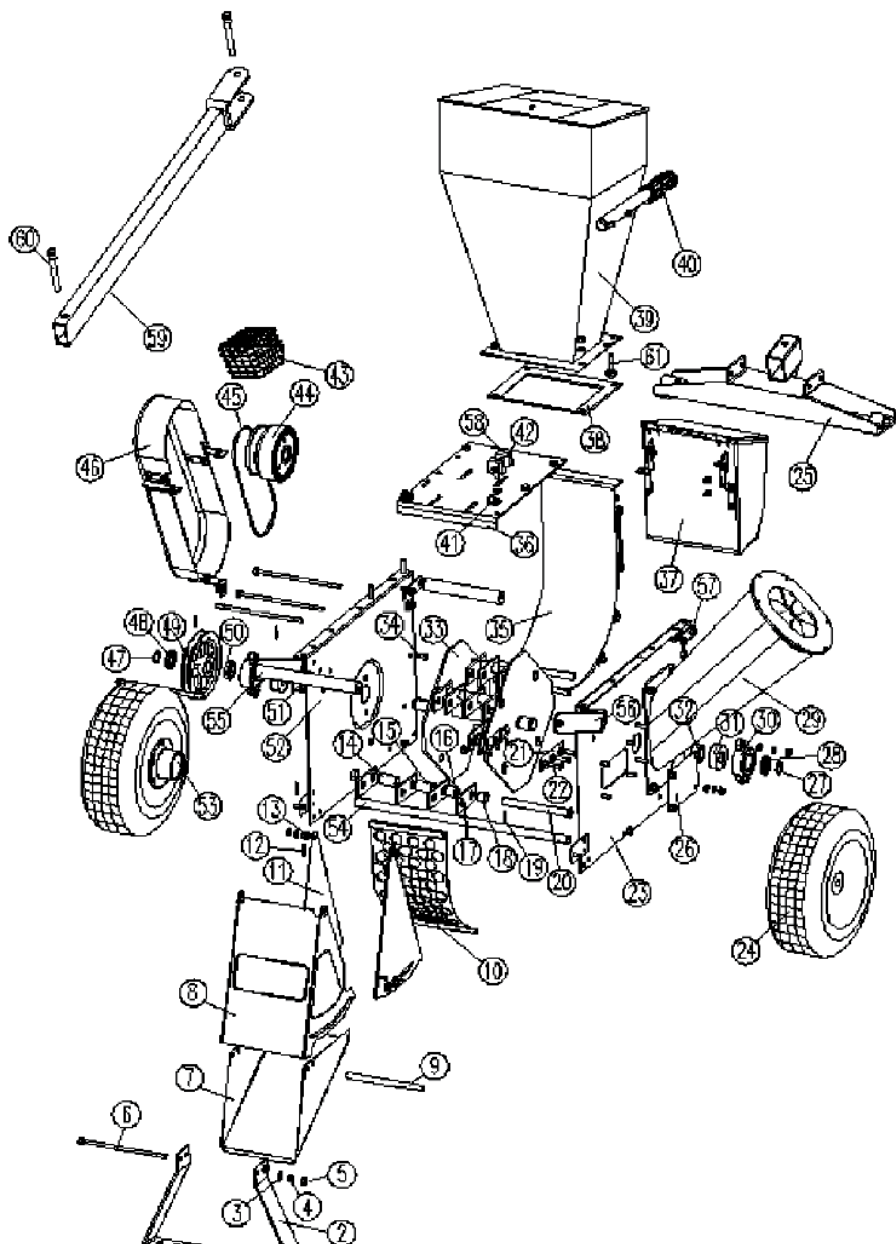
Pavel Dubský, product manager

 jméno a funkce odpovědné osoby
 name, responsible person



 podpis
 signature

Č.	Popis	Množství	Č.	Popis	Množství
1	gumová nožka	2	32	distanční díl (vpravo)	1
2	nohy	1	33	oběžné kolo	1
3	podložka	mnoho	34	klíč	1
4	šestihřanná matice	mnoho	35	zadní kryt	1
5	pojistný kroužek	mnoho	36	uložení motoru	1
6	šestihřanný šroub	1	37	schránka na nářadí	1
7	vyhazovací otvor	1	38	gumové těsnění	1
8	pohyblivá dvířka	1	39	násypka	1
9	trubka	3	40	rukojeť	1
10	clona	1	41	háček	2
11	boční deska dvířek	2	42	šestihřanný šroub	mnoho
12	zavěšovací kolík	2	43	protipožární síť	1
13	osa dvířek	2	44	spojka	1
14	distanční díl I	4	45	klínový řemen	1
15	distanční díl II	8	46	kryt řemenu	1
16	distanční díl III	4	47	klapka řemenu	1
17	kladívko	16	48	distanční díl	1
18	distanční díl IV	4	49	řemenice	1
19	kulatý kolík	4	50	kotouč (vlevo)	1
20	osa kladívek	4	51	podložka (vpravo)	1
21	nůž	2	52	boční rám zásobníku	1
22	příruba HD SCR	6	53	trubka kola	2
23	boční rám zásobníku	1	54	osa kola	1
24	kolo	2	55	přední madlo	2
25	podpěra kola	1	56	část madla	2
26	kryt nožů	1	57	držák zásobníku	2
27	ocelový kroužek 1	1	58	stavěcí blok	2
28	podložka (vpravo)	1	59	přívěs	1
29	drticí otvor	1	60	závěsný kolík	2
30	uložení ložiska	2	61	stavěcí šroub	2
31	kuličkové ložisko	2	62		



Tento návod k obsluze je třeba považovat za součást drtiče a měl by být stále u něj. Než uvedete přístroj do provozu, přečtete si všechny pokyny a řiďte se jimi. Tento symbol ukazuje důležité bezpečnostní pokyny. Nebudete-li se pokyny řídit, můžete se zranit. Jakmile uvidíte tento symbol, pokyny si pečlivě pročtěte.

! UPOZORNĚNÍ! !

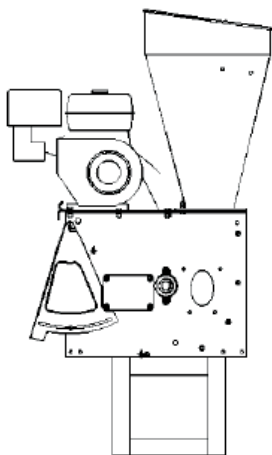
1. Pochopte a respektujte pokyny na stroji a v návodu k obsluze, než přístroj sestavíte nebo uvedete do provozu. Tento návod uschovejte na bezpečném místě pro pozdější a pravidelné nahlédnutí a k objednávání náhradních dílů.
2. Nenechávejte tento přístroj obsluhovat dětmi mladšími 18 let. Osoby, které nejsou s obsluhou drtiče obeznámeny, nesmí přístroj používat.
3. Během práce s drtičem by děti, návštěvníci nebo zvířata měli dodržovat minimální vzdálenost 10 m od přístroje. Vypněte stroj, jakmile někdo vstoupí do pracovní oblasti.
4. Seznamte se se všemi ovládacími prvky a jejich správným používáním.
5. Nikdy nenechávejte motor běžet v místnostech nebo na špatně větraném místě. Spaliny obsahují jedovatý oxid uhelnatý, smrtící plyn bez zápachu.
6. Nikdy nedávejte ruce nebo nohy do blízkosti pohyblivých dílů, do násypky nebo do vyhazovacího otvoru.
7. Nikdy neházejte do stroje kovové předměty nebo kameny.
8. Při práci se strojem nikdy nenoste volný oděv, dlouhé řetízky na krk a dlouhé vlasy chraňte čepicí nebo sítkou.
9. Přístroj musí vždy stát na rovném, pevném a neklouzavém podkladu.

Návod k montáži

Vybalte přístroj a zkontrolujte ho, zda není poškozený. Vyndejte všechny díly z krabice. Pokud by některá součást chyběla, uvědomte okamžitě obchod, v němž jste stroj zakoupili.

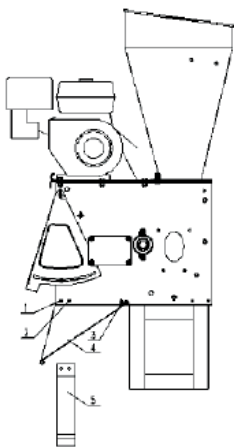
Sestavení stroje by se mělo provádět vždy za pomoci další osoby, na čistém a rovném místě.

1. Vyndejte stroj z obalu a postavte ho na prkno. Viz obrázek 1.



Obrázek 1

2. Montáž předního podstavce. Viz obrázek 2.



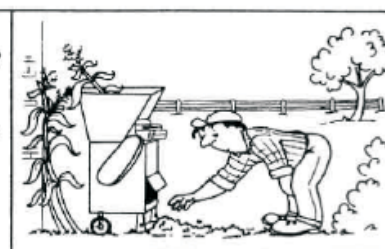
Obrázek 2

SPRÁVNÉ POUŽITÍ



Sbírejte rozmělněný materiál lopatou, hráběmi nebo jiným náradím s dlouhou násadou!

NESPRÁVNÉ POUŽITÍ



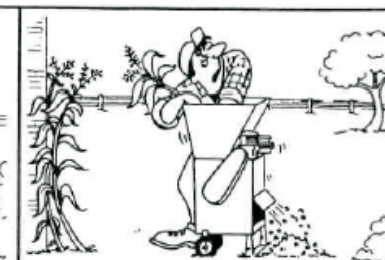
Nikdy se nepřibližujte některou částí těla do blízkosti vyhazovacího otvoru.

SPRÁVNÉ POUŽITÍ



Nikdy nepoužívejte ruce, ale vždy dřevěnou tyč, když se jednotlivé větve v násypce zaseknou. Osoby nepodílející se na práci nesmí být v blízkosti stroje. Rozdrčený materiál házejte na kompost.

NESPRÁVNÉ POUŽITÍ



Nedovolte dětem, domácím zvířatům a dalším osobám, aby se přiblížily ke stroji.

DŮLEŽITÉ: Dávejte pozor na prsty.

3. Nasadíte nový klínový řemen na hnací řemenici (na motoru) a potom na poháněnou řemenici vedle kontejneru s noži.
4. Nový řemen je napnutější než starý. Montáž nového klínového řemenu není tak jednoduchá jako demontáž starého. Při nasazování řemenu na řemenici dávejte pozor, aby se vám prsty nedostaly mezi řemenici a klínový řemen, protože by mohlo dojít k poranění.
5. Přepevněte opět kryt řemenu.

Technické údaje

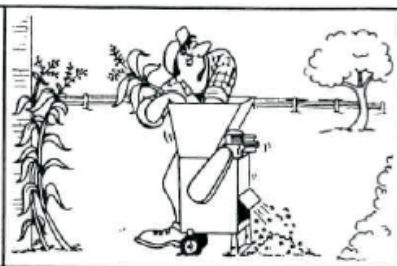
Motor:	vzduchem chlazený 1-válcový čtyřtaktní benzínový motor OHV
Zdvihový objem:	389 cm ³
Výkon (max.):	9,3 kW / 13 HP při 3600 ot/min
Palivo:	bezolovnatý benzín
Objem:	nádrže 6,5 l
Objem oleje:	1,4 l
Startér:	ruční start
Tloušťka větvi:	max. 85 mm
Řezný výkon:	max. 26 m ³ /h
Hladina hluku:	96 dB (A)
Hladina akustického výkonu:	113 dB (A)
Rozměry:	1125 mm x 460 mm x 780 mm
Hmotnost:	103 Kg

SPRÁVNÉ POUŽITÍ



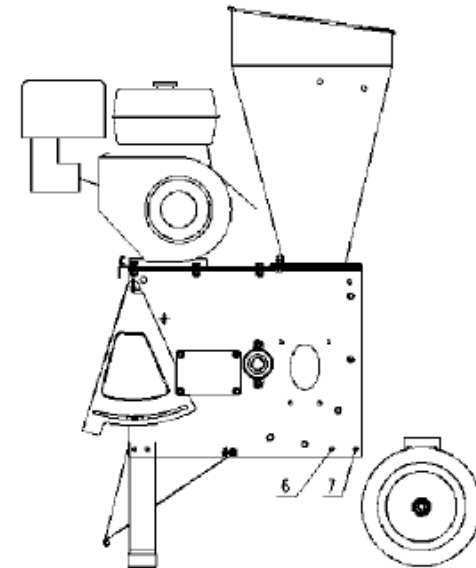
Dodržujte bezpečnostní odstup od stroje a noste ochranné brýle a chrániče sluchu.

NESPRÁVNÉ POUŽITÍ



Nesahejte rukama do násypky ani se do násypky nedívejte.

- 2.1 Odstraňte matice ze šroubových čepů 1, 2. Čepy a distanční trubičky odstraňte.
- 2.2 Zásobník dílů umístěte dopředu, abyste uvolnili dlouhý čep 3.
- 2.3 Ze zásobníku dílů vyjměte odpadní trychtýř a otvory 1, 2 umístěte do řady.
- 2.4 Přitáhněte přední nohu 5 k boční stěně zásobníku a vyrovnejte montážní otvor s otvory 1,2.
- 2.5 Distanční díly odstraněné v kroku 1 opět připevněte. Zasuňte šroubové čepy a maticí s podložkou je pevně utáhněte.
3. Nyní namontujte držáky nápravy, nápravu a pneumatiky. Viz obrázek 3.



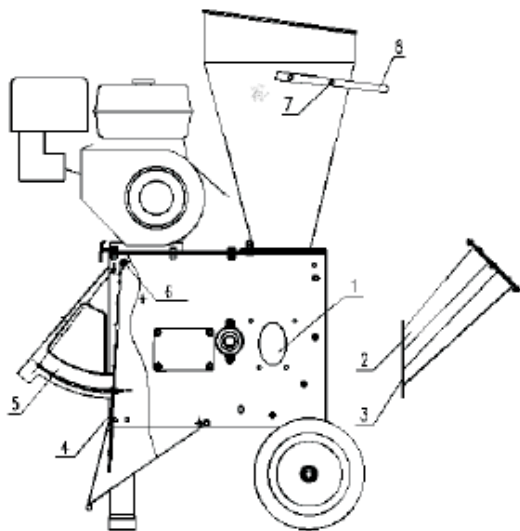
Obrázek 3

- 3.1 Nyní odstraňte prkno.
- 3.2 Vymontujte šroubový čep a distanční díl.
- 3.3 Umístěte držák zadní osy na správné místo a vyrovnejte montážní otvory s otvory 6, 7 držáků zadní osy.

3.4 Zasuňte šroubové čepy M8*20 do otvoru 6 z vnější strany dovnitř a lehce je utáhněte.

3.5 Smontujte distanční díl opět s dlouhým šroubovým čepem 7 a čep pomocí matice s podložkou pevně utáhněte.

4. Připevněte ke stroji drtící trubku.



Obrázek 4

4.1. Připevněte drtící trubku 2 k boku stroje. Vyrovnajte tři montážní otvory v přírubě se třemi otvory na místě 1.

4.2. Přírubu utáhněte maticí M8 s podložkou. Než šrouby utáhnete, ujistěte se, že drtící trubka není vychýlená nebo posunutá.

5. Montáž vyhazovací mřížky

5.1. Odstraňte na obou stranách pohyblivých dvířek šrouby a dvířka nadzvedněte do nejvyšší polohy. Zahákněte mřížku na hřídel dvířek a připevněte mřížku pružinou. Ta zabrání padání mřížky.

5.2. Umístěte spodní část mřížky mimo spodní hřídel do vyhazovacího otvoru. Utáhněte šrouby M5*15 na levé a pravé straně otvoru. Tím mřížku zafixujete.

6. Sestavení obou madel

7. Bezpečnostní pokyny pro stroj a systém plastového pytle. K vyhazovacímu otvoru přiložte nylonový pytel. Připevněte ho šňůrou, která je jeho součástí. Všechny rozdrčené větve budou během provozu přístroje padat do pytle.

Broušení nožů

Nůž byl vyroben ze speciálního materiálu a po tepelném zpracování je velmi ostrý. Po určité době používání se může ztupit. Rozpoznání tupého nože: Jestliže zvuk drtiče zní velmi těžkopádně nebo řemen, ačkoli je napnutý, prokluzuje, nebo se rychlost plnění značně snížila, měli byste zkontrolovat nůž.

1. Než nůž demontujete, vypněte stroj.

▪ Sejměte kryt, který zakrývá nůž. Otevřete malý otvor výstupu.

▪ Odstraňte clonu výstupu.

2. Při uvádění kontejneru s noži do správné polohy používejte pracovní rukavice.

3. Odstraňte šroub, který drží oba nože pohromadě.

4. Nůž naostřete.

▪ Pokud jsou na noži vyštípnutá místa (defekty) způsobené kameny nebo kovovými předměty, nabruste nejprve tato místa (defekty).

▪ Zamezte změně barvy a žíhání nože při broušení.

▪ Nůž by se mohl zlomit, pokud byste ho brousili příliš dlouho.



▪ Špička nože by měla mít úhel mezi 40- 45°.

▪ Oba nože by měly mít stejnou hmotnost. Pokud by rozdíl hmotností mezi oběma noži byl příliš velký, může docházet k vibracím.

5. Namontujte nože zpátky na jejich místo a matici pevně utáhněte.

6. Připevněte zpět kryt nožů.

7. Připevněte zpět clonu na výstup.

8. Uzavřete vyhazovací otvor.

Nastavení řemenu

Klínový řemen po krytem pohání nože. Tento klínový řemen spojuje motor s noži. Po nějaké době se tento řemen uvolní a prokluzuje. Proto je nutné ho znovu nastavit.

1. Vypněte stroj a sejměte kryt řemenu

2. Uvolněte čtyři matice na motoru.

3. Pohybuje motorem dopředu, dokud klínový řemen není napnutý.

4. Umístěte hnací a poháněnou řemenici do stejné výšky (můžete si pomoci pravítkem). Všechny čtyři šrouby na motoru opět utáhněte.

5. Připevněte opět kryt řemenu.

Výměna klínového řemenu

Klínový řemen by se měl vyměnit, pokud je příliš dlouhý nebo poškozený.

1. Vypněte stroj a sejměte kryt řemenu.

2. Odstraňte starý řemen. Klínový řemen lehce stáhněte nějakým náradím z řemenice a otáčejte řemenicí, dokud se řemen kompletně neuvolní.

Provoz drtiče dřeva

Před započítím drcení odšroubujte krycí víko z bočního trychtýře (s dírou o průměru 50 mm)

1. Dlouhé stonky, jako např. stonky slunečnic, kukuřičné klasy nebo větve ze stromů se vkládají do bočního trychtýře, rotující nože je rozdrťí.
2. Některé boční větve je třeba ručně seříznout, než je vhodíte do stroje.
3. Krátké větve se mohou v bočním trychtýři postrkovat dalšími větvemi, ale nikdy ne rukou.
4. Poslední větev by se měla zatlačit nějakým nástrojem, například dřevěnou tyčí. Nikdy to nezkoušejte rukou.
5. Krátké větvičky a větve nikdy do stroje nepostrkujte rukou. Vždy používejte dřevěnou tyč.
6. Při zasouvání větví byste měli vědět, že tlustší větve je třeba zasouvat pomaleji než tenčí. Techniku a nezbytné porozumění si při drcení velmi rychle přisvojíte.
7. Rozdrcený a vyhazovaný materiál se nikdy nesmí hromadit na výstupu, protože to by mohlo vést k ucpání stroje. K odstraňování hromad použijte dřevěný nástroj.
8. Nepřibližujte se obličejem k trychtýři. Mohlo by dojít k poranění.
9. Nikdy si nestoupejte před vyhazovací otvor a nikdy se nepokoušejte tento otvor otevřít, dokud je stroj v provozu.
10. Boční trychtýř uzavřete víkem, jakmile budete s drcením hotovi.

Drcení listí a tráv

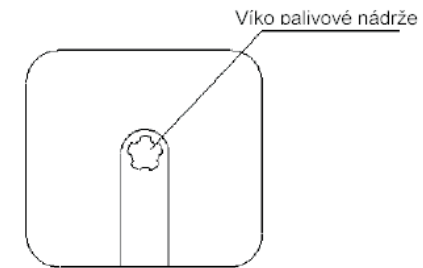
1. Listí a krátké stonky, trsy trávy, kukuřičné klasy a podobný materiál by se měl vhazovat do velké násypky a zde drtit.
2. Neotevírejte plastový kryt, jestliže chcete vložit více materiálu.
3. Pokud jde listí a podobný materiál do násypky poněkud obtížněji, použijte dřevěnou tyč, nikoli ruce či kovové tyče.
4. Nepřibližujte se tělem a obličejem k násypce, byste předešli poraněním způsobeným úlomky.
5. Výstup se může snadno ucpávat, jestliže je drcený materiál nasáklý vodou. Motor vždy vypněte, než budete hromadu odstraňovat dřevěnou tyčí. Nikdy k tomu nepoužívejte ruce nebo nohy.
6. Nahromaděný a rozdrcený materiál nikdy neodstraňujte za provozu motoru.
7. Možná máte na zahradě ještě jiné rostliny a rozdrcený materiál byste mohli použít jako organické hnojivo.
8. Podržte vyhazovací otvor proti zdi, velkému prknu nebo jiné překážce. Otevřete dvířka vyhazovacího otvoru a sejměte clonu, abyste rozdrcený materiál nechali nahromadit. Rozdrcený materiál opět naplníte do drtiče, dokud nebude mít požadované vlastnosti.
9. Domácí zvířata, osoby nepodílející se na práci a děti se během provozu nesmí ke stroji přibližovat. Clonu opět umístěte do vyhazovacího otvoru a zavřete dvířka, jakmile drcení ukončíte.

8. Zkontrolujte všechny šrouby, čepy, matice a dotáhněte je, pokud se uvolní.

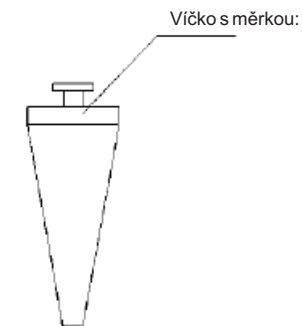
9. Naplnění oleje a paliva

9.1. V novém stroji není ani olej, ani palivo.

9.2. Otevřete víko palivové nádrže a naplňte ji čistým bezolovnatým benzínem. Viz obrázek 5. Vzdálenost mezi víkem nádrže a hladinou benzínu by měla činit 10 až 15 mm.



9.3. Otevřete víčko olejové nádrčky a vytáhněte měрку. Viz obrázek 6. K plnění nádrčky použijte výhradně olej 10W-30 nebo 5W-30. Vzdálenost mezi víčkem nádrčky a hladinou oleje by měla činit 10 až 15 mm.



Obrázek 6

Bezpečnostní pokyny

Než uvedete stroj do provozu, musíte úplně porozumět návodu k obsluze.

1. Postavte stroj na rovný podklad.
2. Odstraňte z okolí všechny ostatní předměty.
3. Během práce se strojem noste ochranné rukavice, brýle a chrániče sluchu



4. Zkontrolujte stroj, zda je v dobrém stavu. Podívejte se, zda jsou všechny šrouby, matice a jiné upevňovací prvky utažené a zda jsou namontovaná všechna ochranná zařízení. Nečitelné štítky vyměňte.

5. Připevňte sběrný pytel. Viz obrázek 10.

6. S palivem zacházejte opatrně. Je lehce zápalné a páry vytvářejí výbušné plyny.

Bezpodmínečně dodržujte tyto kroky:

- Nikdy neodstraňujte víko nádrže a nenalévejte palivo, dokud stroj běží. Vypněte motor; nechte motor a výfukový systém zcela vychladnout, než budete dolévat benzín.

- Nikdy nelijte palivo do vnitřního prostoru stroje.

- Během dolévání benzínu nekuřte.

- Nikdy nenalévejte benzín na místech s otevřeným plamenem, jiskrami nebo jinými předměty, které jiskří.

- Nestartujte stroj, pokud jste benzín rozlili. Odstraňte rozlitý benzín a přesuňte stroj z tohoto místa, než ho spustíte.

- Ujistěte se pokaždé před startem stroje, zda je víko nádrže pevně uzavřené.

- Palivová nádrž by se měla vypouštět pouze venku.

7. Rukojeť startéru se nachází na motoru. K nastartování motoru zatáhněte za rukojeť. Zkontrolujte, zda je stroj po nastartování motoru v bezvadném stavu.

8. Řezací otvor – větve a drobné větvičky o průměru do 4" (max. 85 mm) naplňte do oběžného kola k řezání (před započítím drcení odšroubujte krycí víko z bočního trychtýře s dírou o průměru 50 mm)

9. Násypka - listy a větvičky o průměru do 1/4" (max.10mm) nasypete do násypky k řezání a drcení.

Provoz

1. Ujistěte se, že plastový kryt vrchní násypky je během provozu drtiče zavřený.

Létající úlomky jsou velmi nebezpečné a mohou způsobit těžká poranění.

2. K zastrkování materiálu do násypky nepoužívejte ruce ani kovové předměty, nýbrž dřevěné tyče.

3. Obličej a tělo nepřibližujte k plnicímu otvoru.

4. Ruce, jiné části těla a oděv nepřibližujte k plnicímu a vyhazovacímu otvoru a k rotujícím dílům.

5. Během provozu stroje dávejte pozor na tlumič výfuku. Kontakt s tlumičem může mít za následek popáleniny.

6. Udržujte vždy rovnováhu a pevný postoj. Při vzhazování materiálu nikdy nestůjte výše než je základna stroje.

7. Obsluha stroje by měla dbát na to, aby se do vstupu stroje nedostaly žádné kovové části, kameny, sklo nebo jiné cizorodé předměty.



8. Zkontrolujte, zda stroj nevydává neznámé zvuky nebo příliš silně nevíbruje. Pokud tomu tak je, stroj okamžitě vypněte a problém odstraňte. Po ukončení práce zkontrolujte, zda se neuvolnily konstrukční díly. Vadné díly nechte opravit nebo vyměnit za rovnocenné náhradní díly.

9. Velké větve se zavádějí do násypky přiměřeně pomalu. Větve, které jsou větší než žlutý kroužek na násypce, ze nemohou do drtiče dávat vůbec.

10. Rozdrcený materiál by se nikdy neměl hromadit u vyhazovacího otvoru, protože to brání správnému vyhazování a mohlo by vést ke zpětným nárazům materiálu ve stroji.

11. Pokud by se stroj ucpal, vypněte ho, než budete cizí tělesa odstraňovat. Cizí tělesa a jiný rozdrcený materiál nesmí být v kontaktu se sítí, abyste zabránili poškození sítě a možnému nebezpečí požáru.

12. Nikdy nepokládejte nic na víko násypky. Mohlo by to spadnout do stroje.

13. Ujistěte se, že otvor drtičí trubky je vždycky zavřený, když je drtič mimo provoz, protože děti by mohly dovnitř strčit ruce.

14. Držte madlo dobře oběma rukama, když se strojem pohybujete. Sešlápněte jednou nohou hřídel zadní nápravy a přední stranu stroje nadzvedněte. Pohybujte drtičem vždy pomalu a opatrně.

15. Než začnete stroj obsluhovat, zkontrolujte směr větru, abyste zabránili zdraví škodlivým vlivům výfukových plynů.

16. Udržujte všechny kryty a ochranná zařízení v dobrém stavu a na jejich správném místě.

17. Výfuk a motor se silně zahřívají, což může vést k popáleninám. Nedotýkejte se těchto dílů.

18. Před přepravou stroj vypněte.

19. Nenaklánějte stroj, dokud je motor v provozu.

Údržba a uskladnění

1. Vypněte motor a všechny pohyblivé díly nechte úplně zastavit a vychladnout, než budete provádět údržbařské práce nebo prohlídky, než budete stroj uskláňovat nebo vyměňovat díly.

2. Stroj umístěte na místo, kde nemůže dojít k samovznícení par paliva. Pokud jste stroj delší dobu nepoužívali, vypusťte benzínovou nádrž. Zajistěte, aby stroj byl vychladlý, než ho uložíte.

3. Pokud by bylo nutné nabrousit ostří, lze řezacím mechanismem otáčet rukou, když je stroj vypnutý.

Dodatečné bezpečnostní pokyny pro stroje se systémem plastového pytle

Než budete pytel sundávat nebo nasazovat, měli byste stroj vypnout. Připevňujte k výstupu pouze pytle, které k tomu jsou určeny. Pytel připevňte šňůrou, která je jeho součástí. Veškeré rozdrcené větve budou během provozu stroje padat do pytle.