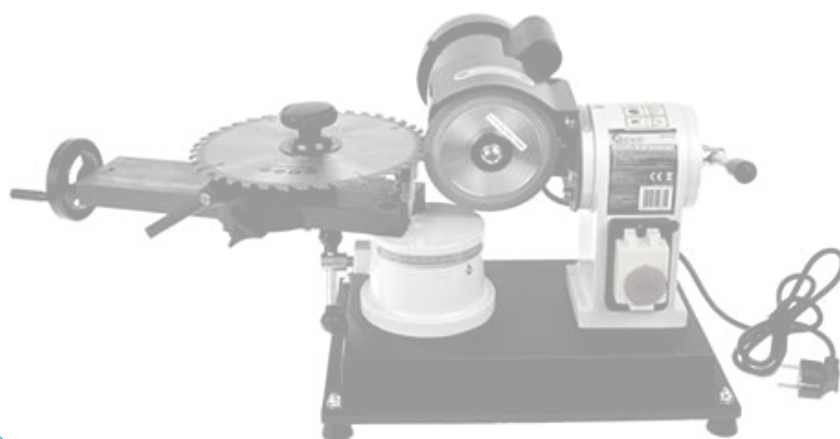


**Bruska - ostříčka pilových kotoučů
100 -700mm 250W**



CE

Návod k použití

Návod k použití

Před prvním použitím si pečlivě přečtěte tento manuál. Seznamte se se všemi instrukcemi, které jsou nezbytné pro bezpečnou manipulaci s nářadím. Nedodržení bezpečnostních opatření může vést ke zranění nebo smrti. Se zařízením smí pracovat pouze osoby, které si pečlivě prostudovaly následující instrukce. Varování a instrukce v tomto manuálu musí být maximálně dodržovány. V tomto manuálu nejsou popsány veškeré situace, které mohou při práci se zařízením nastat. Je tedy nutné maximálně dodržovat veškeré bezpečnostní předpisy, abyste předešli případnému nebezpečí úrazu.

Se zařízením pracujte pouze za účelem, ke kterému je určeno.

Elektrická bezpečnost:

Zástrčka musí odpovídat zásuvce. V žádném případě by se neměla nijak upravovat. Změna její konstrukce může vést k úrazu elektrickým proudem, a dokonce ke smrti, navíc to vede ke ztrátě záručních práv. Nevystavujte zařízení působení deště, nepracujte ve vlhkém nebo mokřém prostředí, mohlo by dojít k úrazu elektrickým proudem. Je třeba dávat pozor na elektrický kabel. Nepoužívejte ho k přenášení nářadí. Při odpojování nářadí ze zásuvky netahejte za kabel. Kabel udržujte v bezpečné vzdálenosti od ostrých hran a pohyblivých prvků strojů.

Osobní bezpečnost

Během práce buďte ostražití a mějte prováděnou práci pod kontrolou - pokud se cítíte unavení, okamžitě přerušete práci. Nepoužívejte nářadí pod vlivem alkoholu, drog nebo léků snižujících koncentraci. Nedostatečná koncentrace nebo práce s nářadím pod vlivem omamných látek může způsobit vážné zranění. Vyhněte se nechtěnému spuštění zařízení. Před připojením nářadí k elektrické síti se ujistěte, že je hlavní spínač v poloze OFF.

Ujistěte se, že veškeré nářadí použité pro sestavení zařízení (klíče, šroubováky atd.) bylo odstraněno z krytu zařízení. Pokud není nářadí odstraněno, může po zapnutí stroje ohrozit obsluhující osobu. Při práci s nářadím udržujte rovnováhu, používejte protiskluzové boty. Noste vhodné oblečení.

Volné části oblečení a také dlouhé vlasy mohou být zachyceny pohyblivými částmi stroje. Proto je třeba je držet v bezpečné vzdálenosti od zařízení. Sundejte si šperky, než začnete pracovat.

Obecná bezpečnost:

Nepřetěžujte zařízení a nepoužívejte jej pro účely, pro které nebylo určeno. Pokud spínač nebo vypínač nefunguje, nepoužívejte nářadí. Dokud nebude závada odstraněna, je zakázáno zařízení používat. Před provedením jakýchkoli servisních činností nebo seřízení je třeba nářadí odpojit od elektrické sítě. Skladujte zařízení v uzavřené místnosti nepřístupné pro děti a neoprávněné osoby. Nedovolte osobám, které nejsou proškoleny, aby používaly toto nářadí. Vždy před spuštěním zařízení zkontrolujte jeho funkčnost. Pokud zjistíte jakékoliv závady, nepoužívejte nářadí, dokud nejsou závady odstraněny. Vždy používejte prostředky pro ochranu sluchu! Deklarovaná hodnota vibrací, která byla změřena podle standardní zkušební metody, může být použita k vzájemnému porovnání různých nářadí a k provedení předběžného posouzení vystavení vibrací

Princip provozu a používání:

Obsluha stroje je jednoduchá a intuitivní. Spočívá ve výběru stejného úhlu náběhu pily a úhlu sklonu brusného kotouče a nastavení hloubky vstupu brusného kotouče do zubu. Zpočátku vám doporučujeme nastavit posunovač do polohy, ve které se pila ještě nedotýká brusného kotouče. Jeden takový chod naprázdno Vám umožní zkontrolovat, zda je vzdálenost mezi zuby stejná. Pokud není stejná, měl by být proces ostření zahájen vyrovnáním prostoru mezi zuby. Základním principem je pokaždé sebrat co nejmenší množství karbidu. Ostření by mělo probíhat s co možná nejmenším sběrem materiálu pily a bude účinnější při dvojnásobném otočení ostřené pily.

1. Zařízení bylo navrženo k ostření kotoučů vyrobených zejména z tvrdých (diamantových) slitin.
 2. Zub kotoučové pily je podepřen podpěrou zubu, která zabraňuje vibracím pily a zlepšuje kvalitu ostření.
 3. Cílem nastavení polohovacího kolíku je co nejlepší přizpůsobení shody ostření.
 4. Vodítko se může otáčet vodorovně, což zajišťuje nastavení správného úhlu ostřeného kotouče.
 5. Díky posuvně otočné desce, která je umístěna na vodítku, můžeme ještě více ovládat úhel ostření.
 6. Pokud je středová osa značně vzdálena od ostřeného bodu (zubu kotouče), průměr kotouče a zuby jsou značně velké, pak je úhel kotouče pily menší. Ostřicí kotouč a pilový kotouč lze otočit o 180° a pak je třeba přizpůsobit desku na správný úhel.
-
1. Posuvně otočná deska, otočný knoflík upevňující pilový kotouč s jeho vodítkem, jsou namontovány na otočné podpěře, která by měla být zase během práce se zařízením zablokována.
 2. Hrana ostřicího kotouče je vytvarovaná pod úhlem 20°, což umožňuje ostření kotoučů se šikmými zuby.
 3. Broušení diamantových kotoučů může probíhat za sucha.

Obsluha:

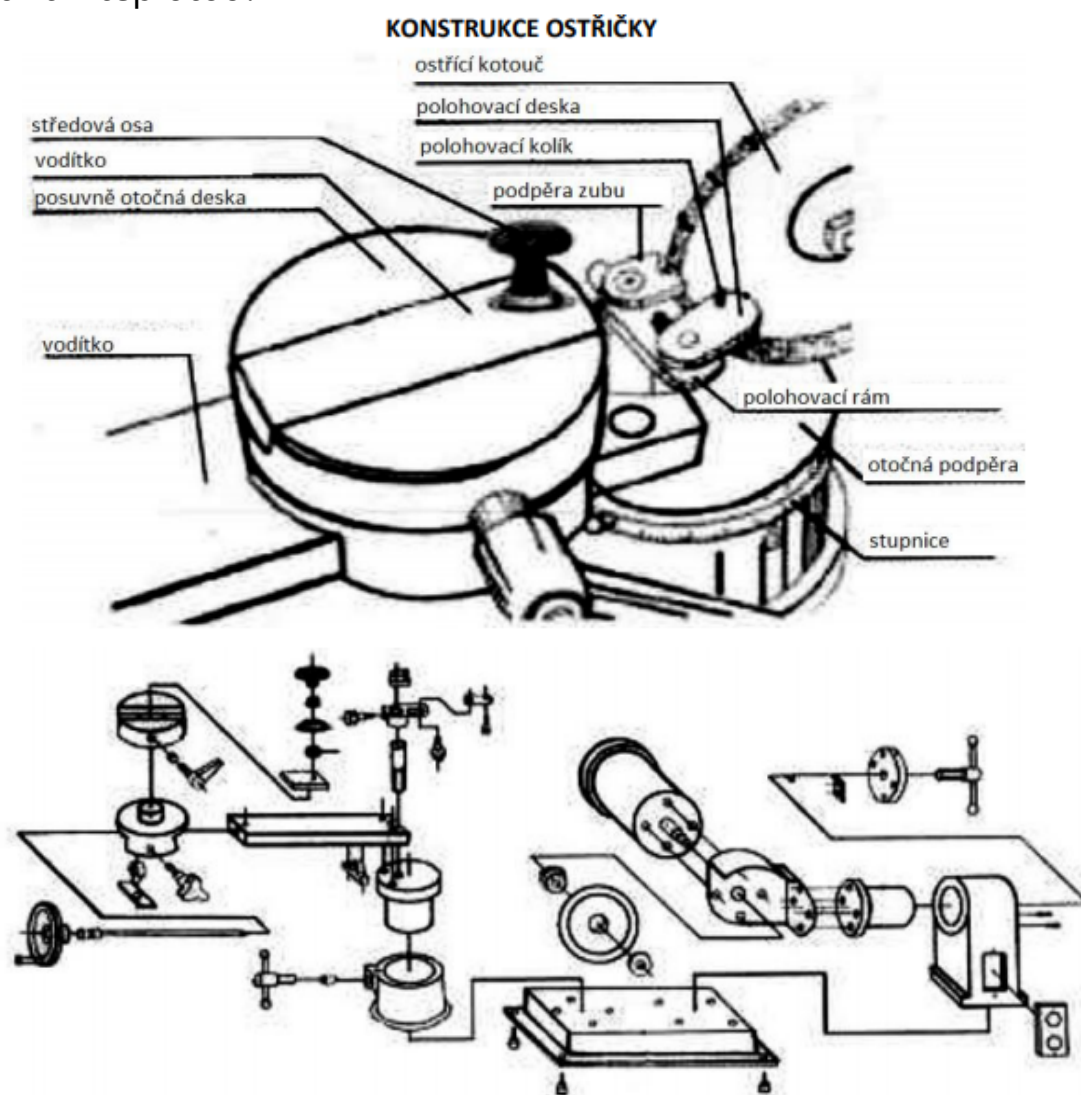
1. Nejprve uvolněte podpěru zubu, poté nastavte úhel sklonu ostřicího kotouče a zajistěte jej utažením.
2. Nastavení středové osy (otočný knoflík upevňující pilu):
 - V případě ostření kotoučů malého průměru otočte středovou osu směrem k ostřicímu kotouči. V jiném případě postupujte opačně.
 - Zatlačte středovou osu doprava.
 - Upevněte kotouč, který chcete naostřit, otočte a nastavte správnou polohu ostřeného povrchu zubu.
 - Otočte otočnou podpěru za účelem ujištění se, že je nastaven správný úhel ostřeného zubu.

Obsluha:

3. Pilový kotouč, polohovací rám a podpěru zubu nastavte do co nejlepší polohy. Přizpůsobte polohovací kolík tak, aby lépe podpíral zub pily, aby mezi ostřeným zubem a kolíkem byla mezera (kolík musí být v určité vzdálenosti od ostřeného zubu, aby nebyl poškozen ostřícím kotoučem). Zajistěte vše utažením příslušných šroubů.
4. Nastavte středovou osu.
5. Když jsou všechny části nastaveny a utaženy, a pilový kotouč je podepřen rukou, můžete začít ostřit

Údržba a skladování

1. Pohyblivé části stroje je třeba mazat technickým olejem.
2. Náradí skladujte v původním obalu. Místnost by měla být suchá s konstantní teplotou.



EU Prohlášení o shodě

Distributor:

**TorriaCars s.r.o., Jiráskova 476/69, Liberec, 46001, www.torriacars.cz, email:
info@torriacars.cz, IČ: 28723163 DIČ: CZ28723163**

Výrobce:

F.H. GEKO, Kietlin, ul. Spacerowa 3, Radomsko 97500, Poland

prohlašuje, že následně označené zařízení na základě své koncepce a konstrukce, stejně jako na trh uvedené provedení, splňuje příslušná ustanovení předpisů Evropské unie. Při námi neodsouhlasených změnách zařízení ztrácí toto prohlášení svou platnost. Toto prohlášení se vydává na výhradní odpovědnost výrobce.

G81022

Bruska - ostříčka pilových kotoučů 100 -700mm 250W

bylo navrženo a vyrobeno ve shodě s následujícími normami:

a harmonizačními předpisy:
2006/42/ES

a je v souladu s CE certifikátem.
ES č. AM 50241924 0001

Kompletaci technické dokumentace provedl Grzegorz Kowalczyk se sídlem na adrese výrobce. Technická dokumentace je dostupná na adrese výrobce.

Místo a datum vydání EU prohlášení o shodě: F.H. GEKO, Kietlin, ul. Spacerowa 3, Radomsko 97500, Poland 30.01.2018

Osoba oprávněná vypracováním EU prohlášení o shodě jménem výrobce :
Grzegorz Kowalczyk
Jednatel



mgr Grzegorz Kowalczyk
Authorised person

Distributor: TorriaCars s.r.o., Jiráskova 476/69, Liberec, 46001, www.torriacars.cz,
email: info@torriacars.cz, IČ: 28723163 DIČ: CZ28723163

Výrobce: F.H. GEKO, Kietlin, ul. Spacerowa 3, Radomsko 97500, Poland

TORRIA **CARS** s.r.o.