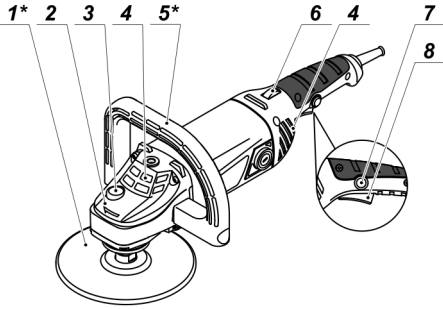
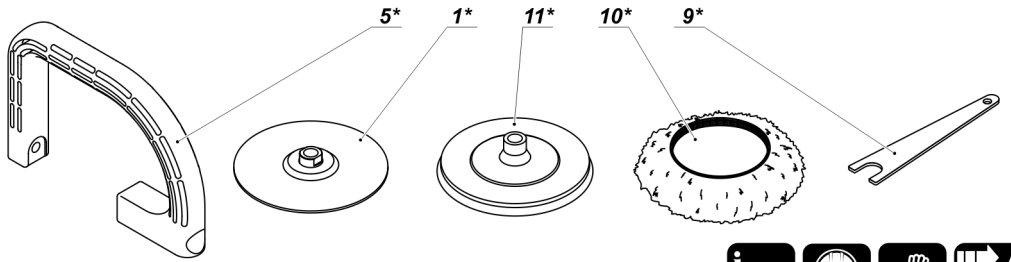
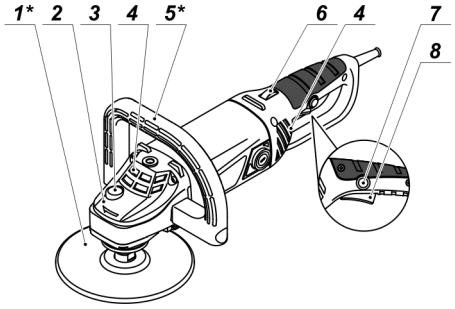


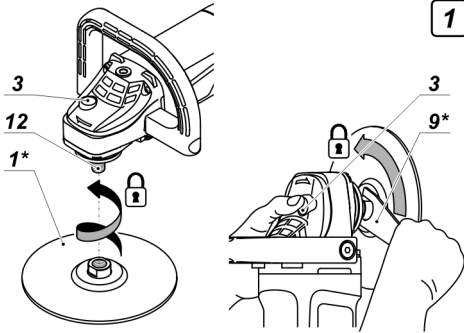
OP13-180 TV



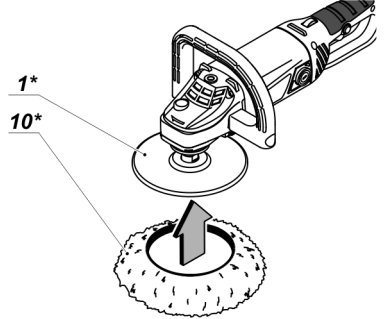
OP13-180 DV



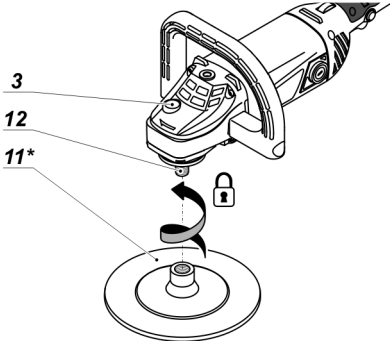
1



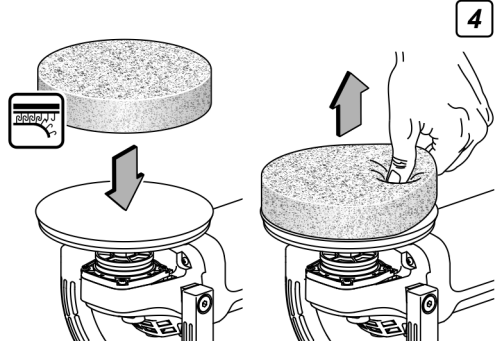
2



3



4



Specifikace elektronářadí

Leštička		OP13-180 TV	OP13-180 DV
Číslo elektronářadí	[127 V ~50/60 Hz] [230 V ~50/60 Hz]	132029 122020	131732 121733
Jmenovitý výkon	[W]	1300	1300
Výkon	[W]	740	740
Proud při napětí	127 V [A] 230 V [A]	11.00 6.50	11.00 6.50
Volnoběžné otáčky	[min ⁻¹]	1000-3000	1000-3000
Pryžová podložky max. Ø	[mm] [palce]	180 7"	180 7"
Závít vřetena		M14	M14
Hmotnost	[kg] [lbs]	3,10 6.83	3,20 7.05
Třída bezpečnosti		□ / II	□ / II
Akustický tlak	[dB(A)]	90,90	90,90
Výkon zvuku	[dB(A)]	101,90	101,90
Váhové vibrace	[m/s ²]	17,90	17,90

DWT s přáním všeho nejlepšího

Vážený zákazníku,

DWT nabízí široký sortiment elektrických nástrojů. Jejich kvalita a přiměřená cena je řešením pro realizaci oprav a výstavby jak doma tak v příslušném průmyslovém odvětví. Doufáme, že toto elektronářadí vám bude sloužit po mnoho let. Podrobné informace o našem elektronářadí a službách naleznete na naší webové stránce www.dwt-pt.com.

Tým DWT.

Součásti elektronářadí

- 1 Pryžová podložka *
- 2 Redukce
- 3 Zámek vřetena
- 4 Ventilační štěrby
- 5 Pomocná rukojeť *
- 6 Otočný volič rychlosti
- 7 Tlačítko pro zajištění vypínače
- 8 Spínač zap/vyp
- 9 Klíč *
- 10 Leštící nástavec *
- 11 Pryžová podložka (přilnavá) *
- 12 Vřeteno

* Volitelné příslušenství

Standardní dodávka nemusí obsahovat veškerá příslušenství uvedená na obrázku nebo popsána v textu.

Způsob použití elektronářadí DWT

Elektrická leštička je navržena k leštění povrchů tekutou leštící směsí. Rozsah aplikace nástrojů je možno rozšířit díky použití dodatečného příslušenství.

Bezpečnostní předpisy pro práci s elektronářadím

Před zahájením práce

- Elektrická leštička je navržena pouze k leštění, nikdy ji nepoužívejte jako úhlovou brusku.
- Pravidelně kontrolujte opotřebení leštícího nástavce, znečištění a ztvrdlá místa.
- Používejte pouze příslušenství, u nichž je povolená hodnota otáček za minutu vyšší, nežli hodnota otáček za minutu specifikovaná pro toto nářadí. Při používání příslušenství postupujte v souladu s instrukcemi od výrobce příslušenství.
- Nepoužívejte příslušenství, jehož rozměry (vnější a vrtací průměr) se liší od doporučených specifikací.
- Je přísně zakázáno používat s tímto nářadím pilové kotouče.

- Vymějte klíč z rotující části elektrické leštky, aby nedošlo k poranění.

Při práci

- Leštící nástavec nesmí přijít do styku s napájecím kabelem. Kabel se může namotat na rotační leštící nástavec.
- Elektrickou leštičku neupevňujte do svěráku.
- Nikdy nepoužívejte poškozené nebo prasklé leštící nástavce.
- Přiblížte nářadí k opracovávanému povrchu až poté, co dosáhne maximální rychlosti.
- Nevypínejte motor brusky při plné zátěži.
- Při práci s elektrickou leštičkou si dejte pozor na zpětný ráz (náhlé odražení). Ke zpětnému rázu může dojít při náhlém kontaktu leštícího nástavce s opracovávanou částí. Aby nedocházelo ke zpětným rázům, používejte vždy dodávané přidavné držadlo 5 a řiďte se návodem k obsluze.
- Při práci s bruskou zaujměte stabilní polohu a držte ji oběma rukama.
- Během práce nezakrývejte rukama ventilační otvory na nářadí.
- Během práce dávejte vždy pozor na polohu přívodní šňůry (musí vždy směřovat za nářadí). Neomotávejte si přívodní šňůru kolem ruky nebo nohy.
- Nikdy se nedotýkejte pohyblivých částí brusky!
- Prach vzniklý během práce s bruskou může být zdraví nebezpečný, hořlavý nebo výbušný. Udržujte čistotu na pracovišti a používejte osobní ochranné pomůcky.
- Vždy používejte osobní ochranné pomůcky (ochranné brýle, masku). Dbejte na to, aby byl váš pracovní prostor řádně vybaven.
- Při broušení obrobků, které nedrží na místě svou vlastní vahou, je třeba použít upínací zařízení.
- V případě vypadku napájení okamžitě uvolněte spínač zap. / vyp. 8, aby nedošlo k náhodnému spuštění elektrické leštky.

Po dokončení práce

- Po vypnutí nářadí se příslušenství může ještě nějakou dobu otáčet kvůli setrvačnosti. Proto je třeba nářadí odložit až poté, co se rotující části zcela zastaví.
- Nikdy se nepokoušejte zpomalit setrvačnou rotaci nástavce pomocí pojistky vřetena 3 nebo tlakem na boční stranu použitého nástavce. Pokud použijete pojistku vřetena 3, můžete elektrickou leštičku poškodit, v důsledku čehož zanikne vaše záruka.

Montáž a nastavení součástí elektronářadí

Než začnete provádět údržbu elektronářadí, vždy je odpojte ze sítě.



Spojovací materiál nedotahujte příliš, zabráníte tak poškození závitů.

Nasazení / výměna příslušenství



Po nasazení jakéhokoli příslušenství nářadí asi na půl minuty na zkoušku zapněte, než s ním začnete pracovat. Je přísně zakázáno používat příslušenství, které by mohlo způsobovat radiální nebo axiální házení a vibrace nářadí.

Montáž pryžové podložky (viz obr. 1, 2)

- Stiskněte a držte zámek vřetena 3.
- Našroubujte pryžovou podložku 1 na vřeteno 12 a dotáhněte ji klíčem 9 (viz obr. 1).
- Na pryžovou podložku 1 nasadte leštící nástavec 10 (viz obr. 2).

Montáž přilnavé pryžové podložky (viz obr. 3, 4)

- Stiskněte a držte zámek vřetena 3.
- Na vřeteno 12 našroubujte pryžovou podložku 11 a ručně ji dotáhněte (viz obr. 3).
- Na pryžovou podložku 11 přitlačte leštící nástavec (viz obr. 4).

Práce s elektronářadím

Používejte jen správné napájecí napětí: hodnota napájecího napětí musí odpovídat informaci uvedené na identifikačním štítku elektronářadí.

Zapnutí / vypnutí elektronářadí

Zapnutí:

Nářadí se zapíná tak, že stisknete a podržíte pojistné tlačítko 7, a přitom stisknete vypínač 8.

Vypnutí:

Nářadí se vypíná tak, že uvolníte vypínač 8.

Konstrukční vlastnosti elektronářadí

Rotační stabilizátor

Rotační stabilizátor (stabilizace rotace při zatížení) udržuje nastavenou rotaci bez ohledu na tlak vyvíjený na leštěný povrch - stejnoměrná rychlost rotace kotouče zajišťuje nejvyšší kvalitu leštění.

Otočný volič rychlosti

Pomocí regulátoru otáček 6 zvolte požadovanou rychlost otáčení vřetena (funguje i během práce).

Požadovaná rychlost závisí na materiálu a lze ji určit praktickým vyzkoušením.

Pokud s elektronářadím pracujete delší dobu při nízkých otáčkách, je třeba ji po dobu 3 minut ochlazovat: spusťte elektronářadí na maximální rychlost a nechte ji běžet bez zátěže.

Doporučení pro práci s elektronářadím

- *Důrazně doporučujeme použití tekutých leštících směsí. Nikdy nepoužívejte brusné nebo brousící směsi. Brusné složky mohou poškodit potahované povrchy.*
- *Před použitím nechte elektrickou leštičku běžet minutu naprázdno.*
- *Během leštění na povrch stejnoměrně aplikujte leštící směs.*
- *Při aplikaci leštící směsi na leštící nástavec nechte přibližně jednu čtvrtinu pracovního povrchu nepokrytou směsí.*
- *Kvalita leštění závisí na správné volbě rychlosti rotace, která je v zásadě určena druhem opracovávaného materiálu.*
- *Vysoká rychlost se nastavuje v případě, že nevyžadujete vysokou kvalitu leštění.*

- *Pro dosažení nejkvalitnějšího leštění a dokonalé úpravy použijte nízkou rychlost.*
- *Pokud se opracovávaná součást zahřívá, přerušte práci a nechte ji zchladnout, aby nedošlo k deformaci.*

Údržba elektronářadí / preventivní opatření

Než začnete provádět údržbu elektronářadí, vždy je odpojte ze sítě.

Čištění elektronářadí

Nezbytnou podmínkou pro dlouhodobé a bezpečné používání tohoto elektronářadí je jeho čistota. Větrací otvory **4** pravidelně čistěte stlačeným vzduchem.