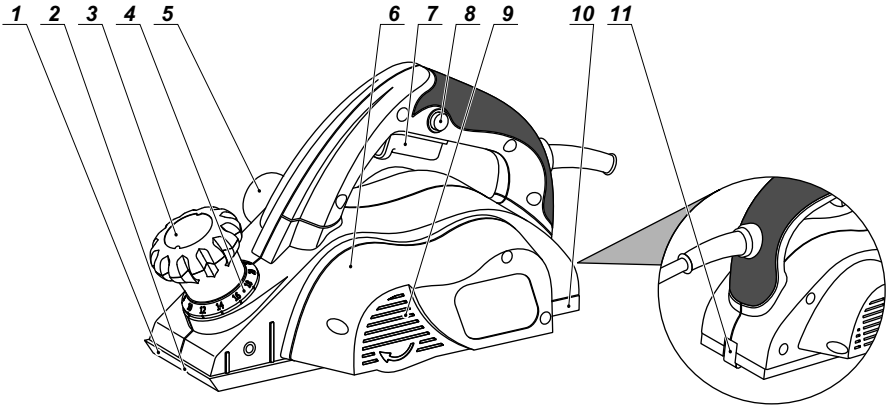
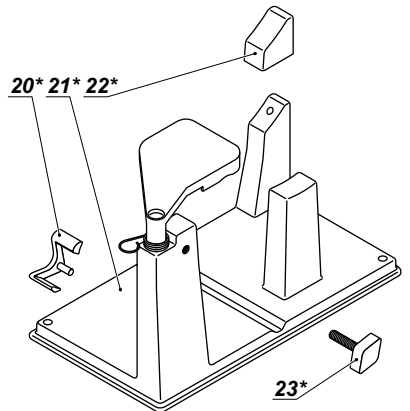
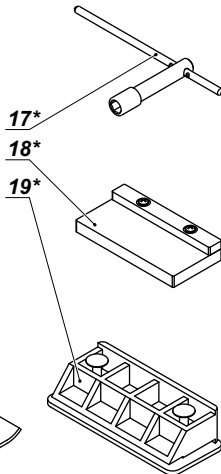
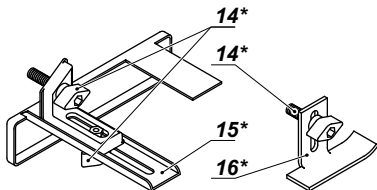
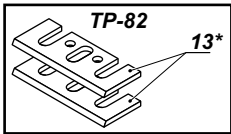
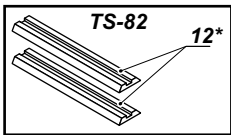
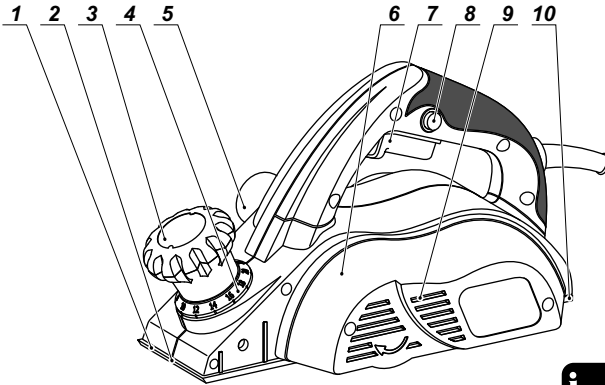
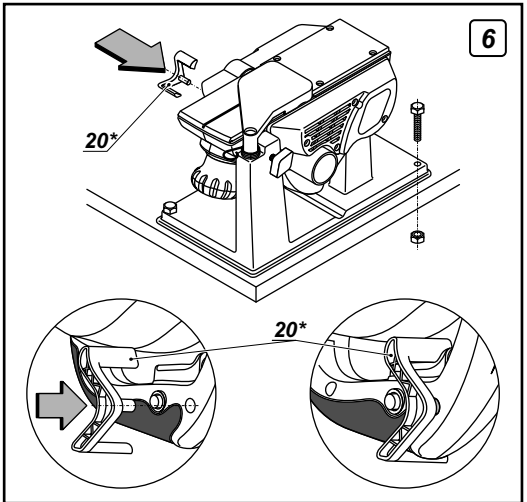
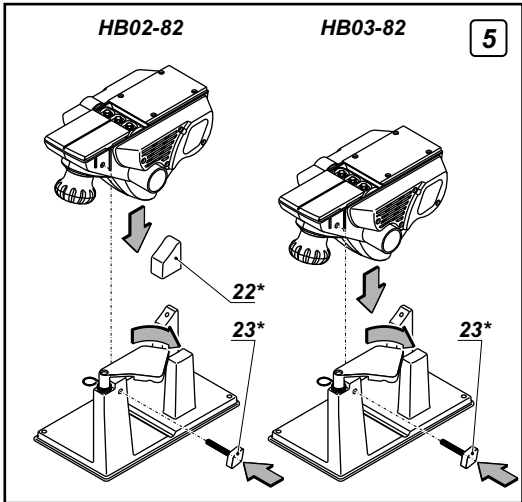
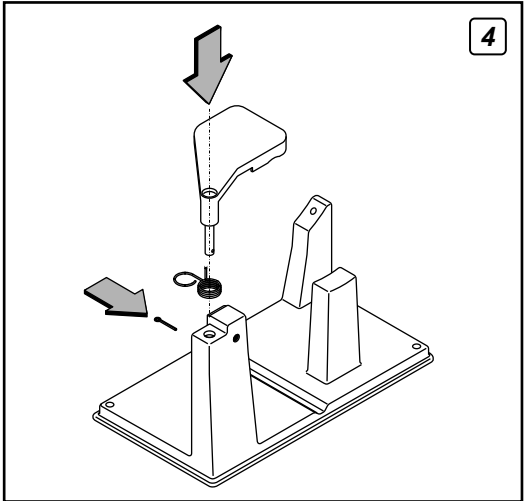
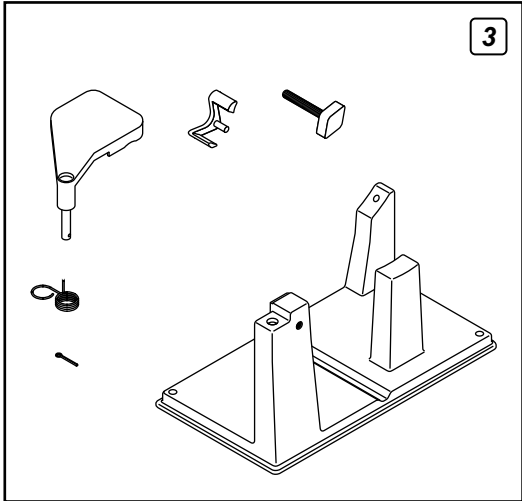
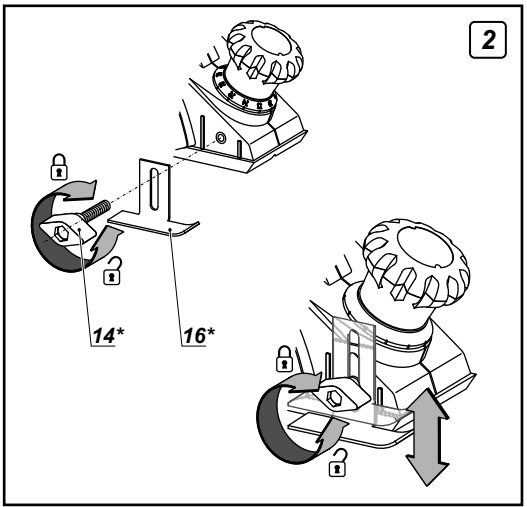
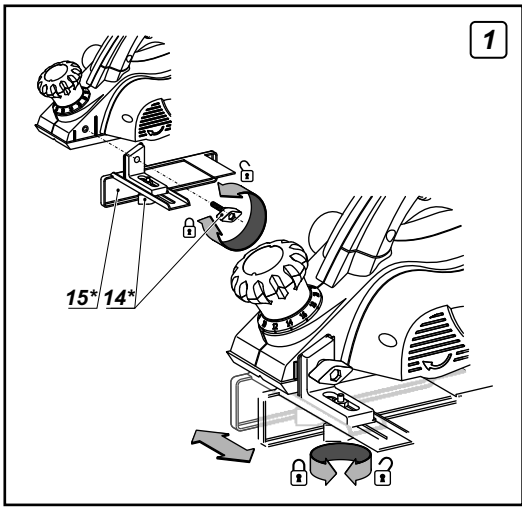


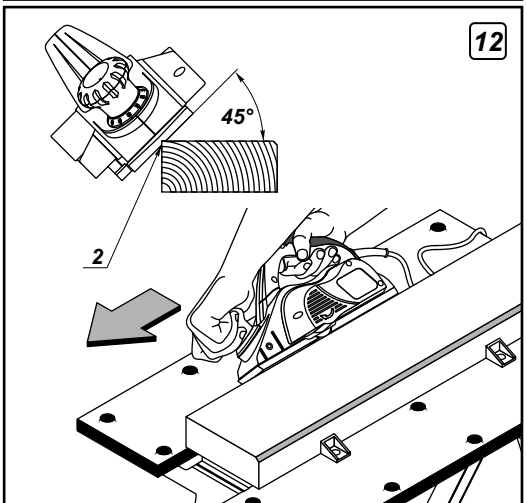
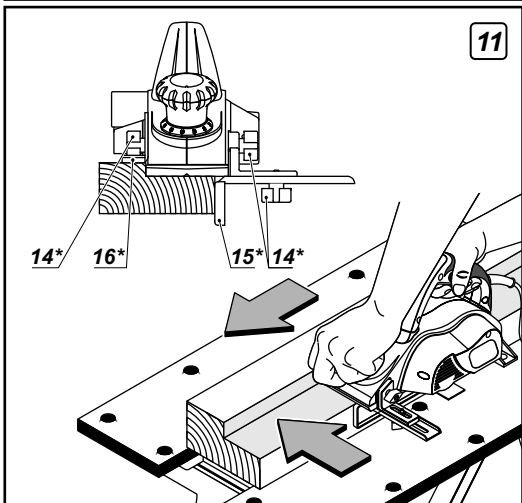
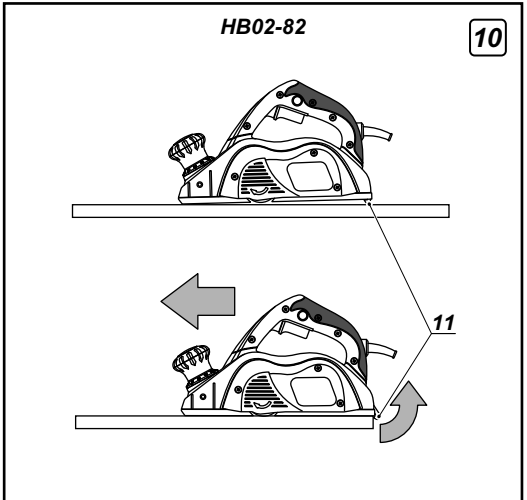
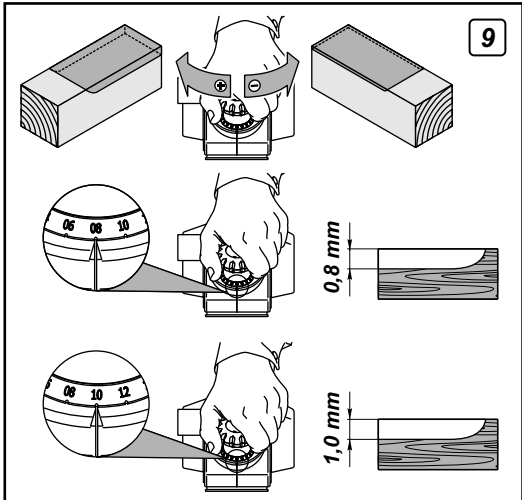
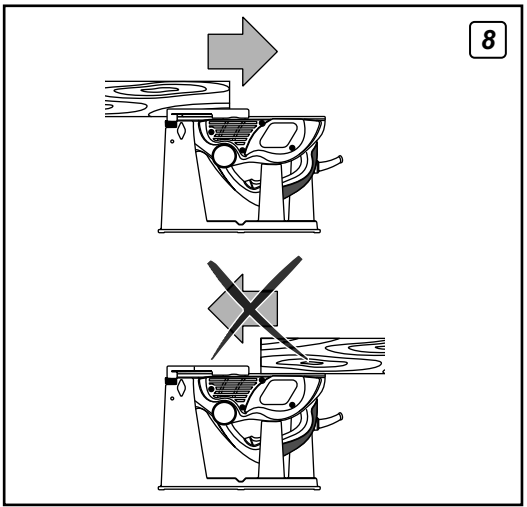
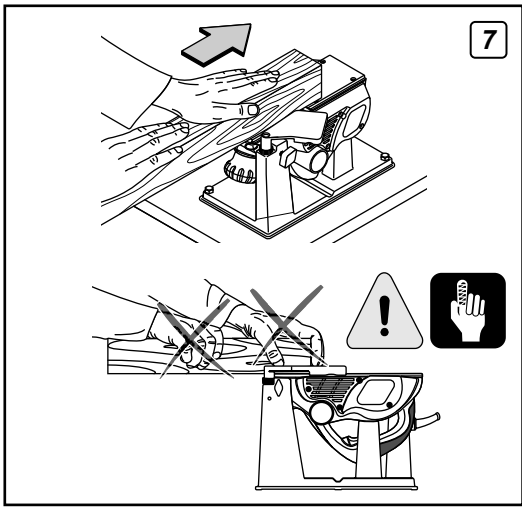
**HB02-82**

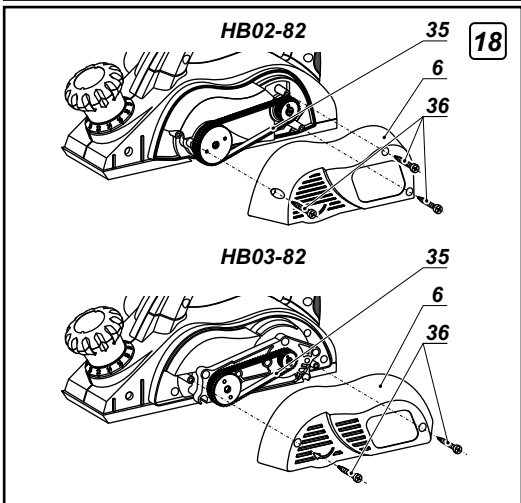
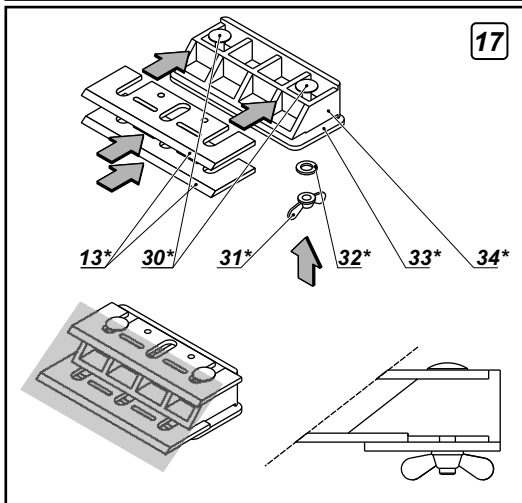
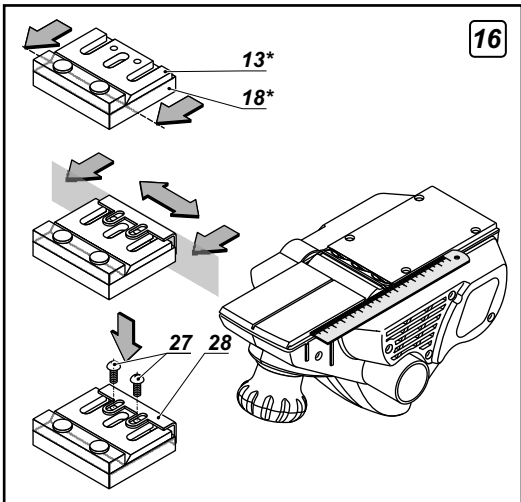
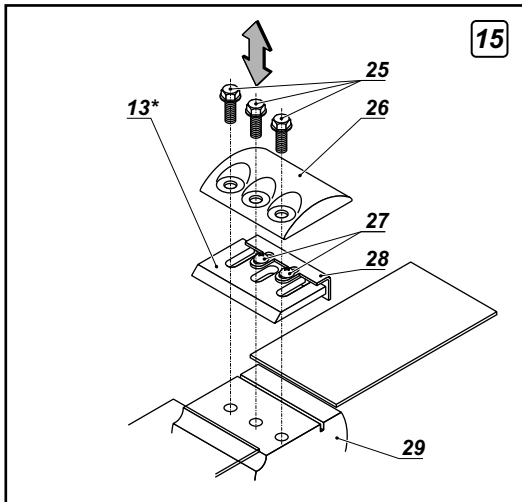
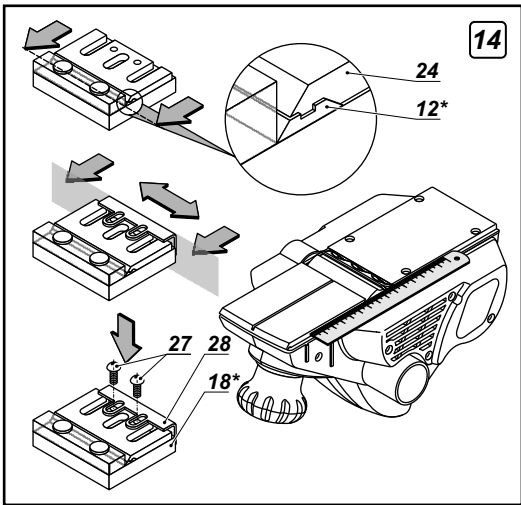
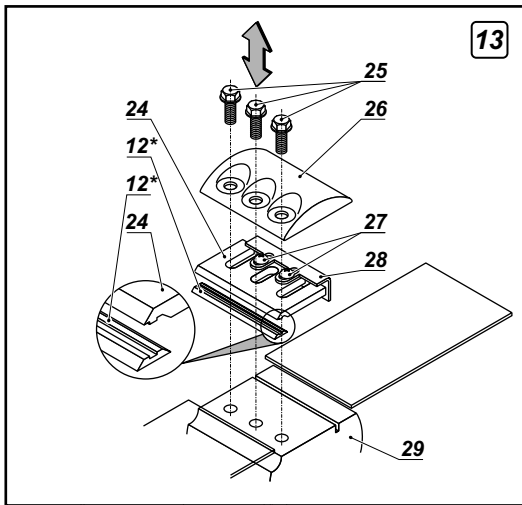


**HB03-82**









## Specifikace elektronářadí

Hoblík s falcem		HB02-82	HB03-82
Číslo elektronářadí	[127 V ~50/60 Hz] [230 V ~50/60 Hz]	131954 121955	131961 121962
Jmenovitý výkon	[W]	710	1010
Výkon	[W]	340	460
Proud při napětí	127 V [A] 230 V [A]	5,60 3,10	8,00 4,50
Volnoběžné otáčky	[min <sup>-1</sup> ]	14500	16000
Šířka hoblování	[mm] [palce]	82 3-15/64"	82 3-15/64"
Hloubka hoblování	[mm] [palce]	0-2 0"-5/64"	0-3 0"-1/8"
Hloubka drážkování	[mm] [palce]	0-16 0"-5/8"	0-5 0"-13/64"
Hmotnost	[kg] [lbs]	3,60 7,94	3,70 8,16
Třída bezpečnosti		□ / II	□ / II
Akustický tlak	[dB(A)]	87,90	87,00
Výkon zvuku	[dB(A)]	99,00	98,00
Váhové vibrace	[m/s <sup>2</sup> ]	4,12	1,89

### DWT s přáním všeho nejlepšího

Vážený zákazníku,

Společnost DWT si je vědoma kvality tohoto výrobku a nabízí výjimečné záruční podmínky. Naším cílem je nabízet kvalitní elektrické nástroje za dostupné ceny. Doufáme, že budete toto elektronářadí úspěšně používat po mnoho let. Další informace o našem elektronářadí a poskytování služeb naleznete na naší webové stránce: [www.dwt-pt.com](http://www.dwt-pt.com).

Tým DWT.

### Součásti elektronářadí

- 1 Přední opěrná deska
- 2 V-drážka
- 3 Pomocné držadlo s regulátorem k nastavení hloubky hoblování
- 4 Stupnice k nastavení hloubky hoblování
- 5 Odváděcí tryska
- 6 Ochranný kryt
- 7 Spínač zap / vyp
- 8 Tlačítko pro zajištění vypínače
- 9 Ventilací štěrbin
- 10 Zadní opěrná deska
- 11 Bezpečnostní zářezka
- 12 Sada výměnných břitů [TS-82] \*
- 13 Sada hoblikových břitů [TP-82] \*
- 14 Upevňovací šroub \*
- 15 Boční zářezka \*
- 16 Vertikální zářezka \*
- 17 Nástřekový klíč \*
- 18 Přípravek na srovnání břitů (montáž) \*
- 19 Přípravek na ostření břitů (montáž) \*
- 20 Pojistka hlavního vypínače \*
- 21 Podstavec k uchycení hoblíku (montáž) \*
- 22 Krycí deska \*
- 23 Upevňovací šroub \*
- 24 Svěrací deska
- 25 Šrouby
- 26 Kryt
- 27 Šrouby
- 28 Nastavovací deska
- 29 Buben

- 30 Svěrací šroub \*
- 31 Křídlová matice \*
- 32 Podložka \*
- 33 Deska \*
- 34 Šablona \*
- 35 Hnací fermen
- 36 Šrouby krytu

\* Volitelné příslušenství

**Standardní dodávka nemusí obsahovat veškerá příslušenství uvedená na obrázku nebo popsána v textu.**

### Doporučené příslušenství DWT

Doporučená příslušenství DWT můžete najít na straně 86 návodu. Široká nabídka příslušenství vám umožní provádět efektivně potřebné pracovní úkoly.

### Způsob použití elektronářadí DWT

Tento elektrický hoblík je určený k hoblování, srážení hran a drážkování dřeva a dřevěných materiálů. Hoblík je určen pouze pro praváky. Nástroj lze pomocí speciálního příslušenství nainstalovat i napevno.

### Bezpečnostní předpisy pro práci s elektronářadím



**Před zahájením provozu zkontrolujte uložení a vyrovnání břitů hoblíku.**

- Nepoužívejte elektrický hoblík k hoblování kovu nebo k seřezávání hlaviček hřebíků a šroubků.
- Prach a hobliny vzniklé při práci mohou být zdraví škodlivé, hoflavé nebo výbušné; proto je nezbytné udržovat na pracovišti pořádek a používat osobní ochranné pomůcky.
- Materiál začněte opracovávat až poté, co buben hoblíku dosáhne maximální rychlosti.

- Během práce dávejte vždy pozor na polohu přírodní šňůry (musí vždy směřovat za elektronářadí).
- Během hoblování musí být opěrná deska hoblíku v kontaktu s opracovávaným povrchem.
- Rovnoměrný pohyb během hoblování zvyšuje provozní životnost břitů elektrického hoblíku a snižuje riziko poruchy.
- Nevypínejte motor, když je elektronářadí pod zatížením.
- Během práce zaujměte stabilní polohu a držte elektronářadí oběma rukama.
- Dávejte pozor, aby se Vám přírodní šňůra neomotala kolem rukou nebo kolem nohou.
- Nedávejte prsty do blízkosti trysky na odvod hoblin. V případě, že je tryska na odvod hoblin ucpaná, vypněte hoblík, vyjměte zástrčku ze zásuvky a hobliny odstraňte.
- Při opracování malých obrobků, které nedrží bezpečně na místě svou vlastní váhou, použijte speciální upínadla.
- Hoblík odložte až poté, co se pohyb bubnu zcela zastaví (HB03-82).

### Montáž a nastavení součástí elektronářadí

**Než začnete provádět údržbu elektronářadí, vždy odpojte ze sítě.**



**Spojovací materiál nedotahujte příliš, zabráníte tak poškození závitu.**

**Montáž/demontáž boční zářezky (viz obrázek 1)**

- Namontujte boční zářezku 15 pomocí bočního upevňovacího šroubu 14 (viz obrázek 1).
- Při demontáži boční zářezky 15 také použijte upevňovací šroub 14.

**Nastavení šířky drážkování (viz obrázek 1)**

- Uvolněte spodní upevňovací šroub 14 boční zářezky 15 a nastavte potřebnou šířku drážkování posunutím vertikální zářezky 15 (viz obrázek 1).
- Utáhněte spodní upevňovací šroub 14.

## Montáž / demontáž vertikální zářezky (viz obrázek 2)

- Namontujte vertikální zářezku **16** pomocí upevňovací šroubu **14** (viz obrázek 2).
- Při demontáži vertikální zářezky **16** odšroubujte upevňovací šroub **14**.

## Nastavení hloubky drážkování (viz obrázek 2)

- Uvolněte spodní upevňovací šroub **14** vertikální zářezky **16** a nastavte potřebnou hloubku drážkování (viz obrázek 2).
- Utáhněte upevňovací šroub **14**.

## Montáž / demontáž podstavce k uchycení hoblíku (viz obrázky 3 až 5)

Proveďte montáž podstavce **21** a elektronářadí, jak je znázorněno na obrázcích 3 až 5.



**Pozor: elektronářadí musíte k podstavci 21 připevnit pomocí upevňovací šroubu 23, aby se během provozu nemohlo hýbat.**

Pokud chcete elektronářadí a podstavec **21** demontovat, postupujte podle obrázků 3 až 5 v obráceném pořadí.

## Práce s elektronářadím

Vždy používejte správné napájecí napětí. Hodnota napájecího napětí musí odpovídat informacím uvedeným na typovém štítku zařízení.

## Zapnutí / vypnutí elektronářadí

### Zapnutí:

Nářadí se zapíná tak, že stisknete a podržíte pojistné tlačítko **8**, a přitom stisknete vypínač **7**.

### Vypnutí:

Nářadí se vypíná tak, že uvolníte vypínač **7**.

## Zapnutí / vypnutí elektronářadí při zastaveném motoru (viz obrázek 6)

### Zapnutí:

Jakmile je elektronářadí zapnuté, zajistěte vypínač **7** pomocí pojistky **20** (viz obrázek 6).

### Vypnutí:

Sundejte pojistku **20** z vypínače **7**.

## Odsávání prachu při práci s elektronářadím



Odsávání prachu snižuje koncentraci prachu ve vzduchu a zabráňuje akumulaci prachu na pracovišti.

Při práci s elektronářadím vždy používejte odsávací, aby se z opracovaného materiálu odváděl prach.

## Konstrukční vlastnosti elektronářadí

### Pomocné držadlo s regulátorem k nastavení hloubky hoblování (viz obrázek 9)

Nastavte požadovanou hloubku hoblování otočením pomocného držadla **3** doprava nebo doleva, podle značek na stupnici **4**.

Značení na stupnici **4** je vyznačeno tak, že pootočením držadla **3** o jednu značku se hloubka hoblování změní o 0,2 mm (viz obrázek 9). Pokud je například nastavena hodnota **08** a otočením držadla nastavíme hodnotu **10**, znamená to, že hloubka hoblování se změní z 0,8 mm na 1 mm.

## Bezpečnostní zářezka (viz obrázek 10)

### [HB02-82]

Pružinová bezpečnostní zářezka **11** umožňuje odložit elektronářadí ihned po dokončení práce, aniž by hrozilo poškození opracovávaného materiálu nebo břitů hoblíku. Jakmile elektronářadí zvednete nad opracováváný povrch, pružinová bezpečnostní zářezka **11** vyskočí do výchozí polohy, a při odložení hoblíku se jeho opěrná deska **10** nebude dotýkat opracovávaného povrchu (bezpečnostní zářezka **11** bude hoblík držet kousek nad povrchem). Díky tomu se může buben **29** volně otáčet, aniž by se bříty dotýkaly povrchu (viz obrázek 10). Během hoblování se bezpečnostní zářezka **11** sklopí dozadu a umožní tak bezproblémový provoz.

### Víceúčelový buben

Tento hoblík je vybaven univerzálním bubnem **29**, díky kterému lze používat různé druhy hoblíkových břitů (výmenné a ostřiči). Doporučujeme používat originální bříty **DWT**. Pokud chcete používat neoriginální bříty, zkontaktujte s výrobcem / prodejcem, zda jsou vhodné k použití s tímto elektrickým hoblíkem.

## Doporučení pro práci s elektronářadím

### Hoblování

- Ujistěte se, zda je obrobek pevně upnut ve správné poloze.
- Položte přední opěrnou desku **1** na opracováváný povrch tak, aby se bříty nedotýkaly povrchu.
- Zapněte elektronářadí a nechte buben **29** dosáhnout maximální rychlosti.
- Poté rovnoměrně pohybujte elektronářadím dopředu. Nepohybujte hoblíkem příliš rychle - řádné provedení hoblování vyžaduje dostatek času. Příliš vysoká rychlost pohybu práci neurčí, ale může vést k přetížení elektronářadí a ke špatné kvalitě opracování povrchu.
- Při zahájení hoblování zatlačte silněji na přední část elektronářadí a na zadní část obrobku, aby nedocházelo k nerovnoměrnému odštěpování na začátku a na konci dráhy hoblování.
- Hoblování je jednodušší, pokud nakloníte obrobek tak, aby bylo možné ho hoblovat směrem dolů.
- Nevypínejte elektronářadí během opracování, když se bříty dotýkají povrchu - zvedněte hoblík nad opracováváný povrch.

### Doporučení pro zlepšení kvality opracovávaného povrchu

Kvalita výsledného povrchu závisí na hloubce hoblování, rychlosti pohybu, směru hoblování a stavu břitů.

- **Hloubka hoblování** - při malé hloubce hoblování bude výsledný povrch hladší, ale bude potřeba hoblovat delší dobu, než bude dosaženo požadované hloubky.

- **Pří předběžném opracování** - nastavte větší hloubku hoblování, aby práce šla rychleji.

- **Při závěrečném opracování** - nastavte menší hloubku hoblování, aby byl výsledný povrch co nejhladší.

- **Rychlost pohybu** - při nižší rychlosti pohybu bude výsledný povrch hladší.

- **Směr hoblování (podél/proti vláknům dřeva)** - při hoblování podél vláken dřeva bude výsledný povrch hladší.

- **Stav břitů** - při hoblování s tupými bříty nebo s nerovnými či zubatými bříty mohou být na opracovávaném povrchu kazy (nerovnosti, podélné zářezy, apod.). Je třeba věnovat zvýšenou pozornost kontrolám stavu břitů, aby byl zajištěn bezpečný provoz a kvalitní pracovní výsledky.

### Hoblování na stojato (viz obrázek 7-8)

Podstave **21** umožňuje, aby se hoblík používal "na stojato", což usnadňuje práci. Aby se podstave **21** při práci nepohyboval, vždy jej řádně připevněte k pracovnímu stolu pomocí šroubů nebo svorek (nejsou součástí dárky).



**Při hoblování na stojato postupujte s maximální opatrností, jelikož v tomto případě během hoblování nejsou ruce obsluhy chráněny před rotujícími bříty hoblíku.**

- Držte ruce v dostatečné vzdálenosti od rotujících břitů elektrického hoblíku.
- **Vždy mějte ruce nahore na obrobku** - nikdy obrobek neuchopíte za boky a hrany (viz obrázek 7). Nedodržení tohoto pravidla může vést k závažným zraněním.
- **Vždy umístěte obrobek ve směru znázorněném na obrázku 8.**

### Drážkování (viz obrázek 11)

- Nastavte požadovanou šířku drážky posunutím boční zářezky **15** (viz obrázek 11).
- Nastavte požadovanou hloubku drážky pomocí vertikální zářezky **16** (viz obrázek 11).
- Během hoblování tlačte boční zářezku **15** proti bočnímu povrchu obrobku. Opakujte postup, dokud nedosáhnete požadovaného výsledku.

### Srážení hran (viz obrázek 12)

V-drážka **2** umožňuje srážení hran na obrobku. Nakloňte elektronářadí pod úhlem 45° (viz obrázek 12) a hoblujte. Během práce věnujte zvýšenou pozornost úhlu naklonění a rovnoměrnosti pohybu.

## Údržba elektronářadí / preventivní opatření

**Než začnete provádět údržbu elektronářadí, vždy je odpojte ze sítě.**



**Spojovací materiál nedotahujte příliš, zabráníte tak poškození závitu.**

### Výměna / ostření břitů

**Tupé bříty je třeba naostřit nebo vyměnit včas. Aby nedocházelo k nevýživenosti a k vibracím, vždy naostřete (vyměňte) oba bříty najednou. Používejte bříty stejného druhu. Nikdy nepoužívejte elektrický hoblík pouze z jedním břítem.**



**Při vyměňování / ostření břitů hoblíku postupujte s maximální opatrností, aby nedošlo ke zranění.**

**Po výměně břitů vždy otočte bubnem **29**, abyste se ujistili, zda se může volně otáčet. Zkontrolujte také dotažení šroubů **23**.**



V nabídce příslušenství DWT jsou i výměnné břity TS-82. Výměnné břity 12 jsou naostřené z obou stran a jejich konstrukce neumožňuje opětovné ostření. V případě, že se jedna hrana břitu ztupí, břity 12 by se měly otočit. Pokud se obě hrany břitu ztupí, břity 12 by se měly vyměnit.

- Otočte elektronářadí a odšroubujte šrouby 25 pomocí nástrčkového klíče 17 (viz obrázek 13).
- Odstraňte kryt 26, svěrací desku 24 smontovanou s nastavovací deskou 28 a výměnný břit 12.
- Odšroubujte šrouby 27 a odstraňte nastavovací desku 28 se svěrací deskou 24.
- Očistěte všechny části měkkým kartáčem.
- Vyměňte nebo otočte výměnný břit 12 a namontujte svěrací desku 24. Zkontrolujte, zda výstupek na svěrací desce 24 je v drážce ve výměnném břitu 12.
- Proveďte srovnání s pomocí šablony 18. **Pozor: během vyrovnávání musí být výměnné břity 12 upevněny svěrací deskou 24.**
- Umístěte svěrací desku 24 smontovanou s výměnnými břity 12 na seřizovací šabloně 18 (viz obrázek 14). **Pozor: šablona 18 má tovární nastavení a nevyžaduje žádné dodatečné nastavení.**
- Srovnejte řeznou hranu výměnného břitu 12 podél výstupku na šabloně 18. Přitlačte vertikální část nastavovací desky 28 k vertikálnímu povrchu šablony 18, jak je znázorněno na obrázku 14. Srovnejte otvor v nastavovací desce 28 s otvory ve svěrací desce 24 (tzn. pohybujte nastavovací deskou 28 po šabloně 18). Utáhněte šrouby 27.
- Nasadte svěrací desku 24 smontovanou s nastavovací deskou 28 a výměnný břit 12 na buben 29, jak je znázorněno na obrázku 13.
- Položte kovové pravítko na boční povrchy opěrných desek 1 a 10, a srovnejte boční část výměnného břitu 12 tak, že ho posunete společně se svěrací deskou 24 a nastavovací deskou 28 (viz obrázek 14).
- Nasadte kryt 26 a utáhněte šrouby 25 pomocí nástrčkového klíče 17.
- Zopakujte výše uvedené kroky s druhým výměnným břitem 12.

V nabídce příslušenství DWT jsou i opakovaně ostřitelné břity TP-82. Konstrukce břitů 13 umožňuje jejich opakované ostření. V případě, že se hrany břitu 13 ztupí, měl by se břit vyjmout a znovu naostřit pomocí speciálního ostříče. Poté je třeba břity opět nasadit na buben 29 a rádně srovnat.

- Otočte elektronářadí a odšroubujte šrouby 25 pomocí nástrčkového klíče 17 (viz obrázek 15).
- Odstraňte kryt 26 a břit 13 smontovaný s nastavovací deskou 28.
- Odšroubujte šrouby 27 a odstraňte nastavovací desku 28 ze břitu 13.
- Očistěte všechny části měkkým kartáčem.
- Před nainstalováním nového (znovu naostřeného) břitu 13 proveďte vyrovnání s pomocí šablony 18.
- Položte břit 13 na seřizovací šablonu 18 (viz obrázek 16). **Pozor: šablona 18 má tovární nastavení a nevyžaduje žádné dodatečné nastavení.**
- Srovnejte řeznou hranu výměnného břitu 13 podél výstupku na šabloně 18. Přitlačte vertikální část nastavovací desky 28 k vertikálnímu povrchu šablony 18, jak je znázorněno na obrázku 16. Srovnejte otvory v nastavovací desce 28 s otvory v břitu 13 (tzn. pohybujte nastavovací deskou 28 po šabloně 18). Utáhněte šrouby 27. **Pokud délka břitu 13 není kvůli opakovanému broušení dostatečná na to, aby bylo možné břity správně nasadit a vyrovnat, je třeba oba břity 13 vyměnit.**
- Nasadte břit 13 smontovaný s nastavovací deskou 28 na buben 29, jak je znázorněno na obrázku 15.
- Položte kovové pravítko na boční povrchy opěrných desek 1 a 10, a srovnejte boční část výměnného břitu 13 (viz obrázek 16).
- Nasadte kryt 26 a utáhněte šrouby 25 pomocí nástrčkového klíče 17.
- Zopakujte výše uvedené kroky s druhým břitem 13.

Vždy ostřete oba břity 13 zároveň, a to výhradně s pomocí speciálního přípravku na ostření břitů 13 jedině tak lze zaručit správný nabroušení.

- Demontujte oba břity 13, jak je popsáno výše.
- Uvolněte křídlové matice 31 a umístěte oba břity 13 na šablonu 34 (viz obrázek 17). Zadní části břitů 13 musí spočívat na zarážkách šablony 34.
- Utáhněte křídlové matice 31. Hlavičky svěracích šroubů 30 a svěrací deska 33 musí bezpečně zajišťovat polohu obou břitů 13 tím, že je přitlačí proti šabloně 34 a zamezí jejich pohybu. Řezné hrany břitů 13 musí být upevněny přesně v rovině (viz obrázek 17).
- Naostřete oba břity 13 navlhčeným hrubozrnným brusným kamenem.
- Začistěte oba břity 13 navlhčeným jemnozrnným brusným kamenem. Také doporučujeme vyleštit řeznou hranu povrchů břitů 13, aby byly zaručeny nejlepší provozní výsledky.

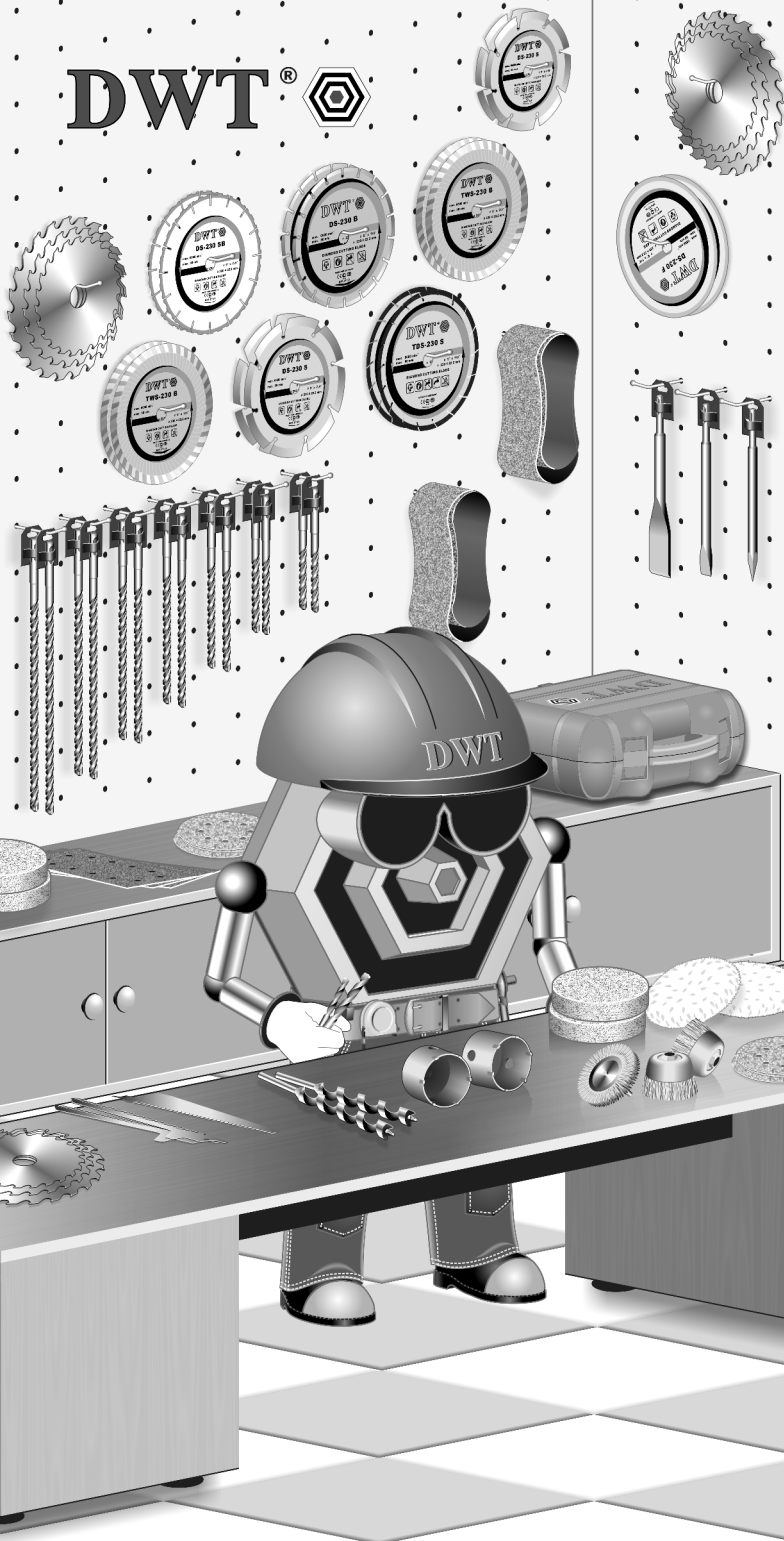
#### Výměna hnacího řemenu (viz obrázek 18)

- Odšroubujte šroubky 36 ochranného krytu 6 a kryt odstraňte (viz obrázek 18).
- Odstraňte opotřebovaný hnací řemen 35.
- Očistěte řemenová kolečka pomocí kartáče.
- Nasadte hnací řemen 35 na hnací kolečko (s menším průměrem), a poté ho natáhněte na hnané kolečko (s větším průměrem) na bubnu 29.
- Nasadte ochranný kryt 6 zpět a utáhněte šroubky 36.

#### Čištění elektronářadí

Nezbytnou podmínkou pro dlouhodobé a bezpečné používání tohoto elektronářadí je jeho čistota. Větrací otvory 9 pravidelně čistěte stlačeným vzduchem.

# DWT®



**Zubehör**  
**Accessories**  
**Accessoire**  
**Accessori**  
**Accesorios**  
**Acessórios**  
**Acessórios**  
**Tarvikkeet**  
**Tillbehör**  
**Tilbehør**  
**Accessoires**  
**Aksesuar**  
**Aksesoria**  
**Příslušenství**  
**Príslušenstvo**  
**Kiegészítők**  
**Accesorii**  
**Dodaci**  
**Dodaci**  
**Принадлежности**  
**Αξεσουάρ**  
**Принадлежности**  
**Принадлежности**  
**Priklausiniai**  
**Piederumu**  
**Tarvikud**



**Planer blade sets**

	Model	Quantity in set	L	B	b
			mm		
<p>SEMI-PRO</p>	TS-82	2	82,40	5,50	1,20
<p>PRO</p>	TP-82	2	82,40	35,00	3,00

