

3091070 **OPTI**grind[®]
GZ 20C

3091040 **OPTI**grind[®]
GZ 20DD

3091010 **OPTI**grind[®]
GZ 20D

3091075 **OPTI**grind[®]
GZ 25C



3091045 **OPTI**grind[®]
GZ 25DD

3091015 **OPTI**grind[®]
GZ 25D

3091050 **OPTI**grind[®]
GZ 30DD

3091020 **OPTI**grind[®]
GZ 30D

Návod k obsluze

1 Předmluva

Vážení zákazníci,

děkujeme vám za zakoupení výrobku firmy OPTIMUM.

OPTIMUM kovoobráběcí stroje nabízí kvalitu, technicky optimální řešení a přesvědčí Vás optimálním poměrem cena-výkon. Neustálé inovace a vývoj zajišťují vždy aktuální stav techniky a bezpečnosti strojů.

Před uvedením do provozu si přečtěte prosím důkladně tento návod k obsluze a seznamte se se strojem. Ujistěte se také, že všechny osoby, které stroj obsluhují, návod k obsluze přečetly a porozuměly mu.

Uschovejte pečlivě tento návod k obsluze pro další použití.

Tento návod k obsluze obsahuje všechny nutné pokyny pro bezpečnou a řádnou instalaci, obsluhu a údržbu stroje. Jsou tu popsány všechny funkce a pokyny spojené s bezpečností, na které musí uživatel dbát.

Tento návod k obsluze pevně stanovuje správný účel použití a obsahuje všechny potřebné informace pro hospodárný provoz a zajištění dlouhé životnosti stroje.

V kapitole Údržba jsou popsány všechny údržbářské práce a funkční zkoušky, které musí uživatel pravidelně provádět.

Vyobrazení a informace, které jsou uvedeny v tomto návodu k obsluze, se mohou od Vašeho produktu lišit. Výrobce se snaží o trvalou obnovu a vylepšení svých produktů, a proto mohou být provedeny optické a technické změny, aniž by byly předem ohlášeny. Vyobrazení stroje v tomto návodu k obsluze se mohou v detailech lišit od skutečnosti. To však nemá žádný vliv na obslužnost stroje.

Z těchto vyobrazení a údajů tak nelze vyvodit žádné nároky. Změny a chyby vyhrazeny.

Vaše zlepšovací návrhy týkající se tohoto návodu k obsluze jsou důležitou součástí zlepšování našich služeb, které Vám nabízíme. V případě otázek či zlepšovacího návrhu se na nás obraťte.

První hanácká BOW spol. s r.o.

Příčná 84/1

779 00 Olomouc

Tel.: +420 585 378 012


Fax: +420 585 378 013

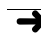
email: bow@bow.cz

web: www.bow.cz

2 Bezpečnost

Ustálená vyobrazení

 udává další pokyny

 vyzývá k akci

 výčet

Tato část návodu k obsluze:

- vysvětluje význam a použití výstražných symbolů použitých v tomto návodu k obsluze,
- pevně stanovuje správný účel použití stroje,
- upozorňuje na nebezpečí, která mohou vzniknout pro Vás i další osoby při nerespektování návodu k obsluze,
- informuje o tom, jak se vyhnout nebezpečím.

Kromě tohoto návodu k obsluze také respektujte:

- příslušné zákony a nařízení,
- zákonná ustanovení pro předcházení nehodám,
- výstražné, zákazové a příkazové symboly a varovné pokyny umístěné na stroji.

Návod k obsluze vždy uchovávejte v blízkosti stroje.

2.1 Bezpečnostní upozornění

2.1.1 Rozdělení rizik

Bezpečnostní upozornění rozdělujeme do různých stupňů. Níže uvedená tabulka poskytuje přehled o přidělovaných symbolech (piktogramech) a signálových slovech ke konkrétním nebezpečím a možným následkům.

Symbol	Signálové slovo	Definice / následky
	NEBEZPEČÍ!	Bezprostřední nebezpečí, které vede ke zranění osob nebo jejich smrti.
	VAROVÁNÍ!	Možné nebezpečí, které by mohlo vést ke zranění osob nebo jejich smrti.
	POZOR!	Nebezpečí nebo nejisté metody mohou vést ke zranění osob nebo škodě na majetku.
	POZOR!	Situace, které mohou vést k poškození stroje a výrobku, jakož i k jiným škodám. Žádné riziko poranění osob.
	Informace	Tipy pro použití a jiné důležité / užitečné informace a pokyny. Žádné nebezpečné následky či možnost poranění.

2.1.2 Další symboly



Zapnutí zakázáno!



Hořlavá láka!



Těžké břemeno!



Nebezpečí zakopnutí!



Nebezpečí převrácení!



Varování před automatickým spuštěním!



Varování před biologickým nebezpečím!



Nebezpečí poranění rukou!



Přečtěte si návod k obsluze!



Vytáhněte zástrčku z elektrické síť!



Použijte ochranné brýle!



Použijte ochrannou helmu!



Použijte ochrannou obuv!



Použijte pracovní oděv!



Použijte ochranná sluchátka!



Dbejte na ochranu životního prostředí!

2.2 Správný účel použití



V případě nesprávného použití stroje:

- vzniká nebezpečí pro personál,
- dojde k ohrožení stroje a dalšího hmotného majetku,
- může být ovlivněn správný chod stroje.

Tato bruska slouží výhradně pro broušení, leštění a čištění kovů při použití povolených brusných kotoučů, leštících kotoučů a čistících kartáčů.

Tento stroj je možné používat výhradně pro tento účel.

Použití stroje jiným než výše uvedeným způsobem, jeho úpravy bez souhlasu výrobce, či jeho provozování s jinými provozními údaji se považuje za nesprávné použití.

Za jakékoli škody způsobené nesprávným použitím neneseme odpovědnost.

Dovolujeme si zdůraznit, že jakýmkoli konstrukčními, technickými či technologickými úpravami, které nebyly schváleny výrobcem, rovněž zaniká záruka. Součástí správného použití je rovněž:

- dodržování maximálních hodnot stroje,
- dodržování návodu k obsluze,
- dodržování pokynů ke kontrole a údržbě.



Nebezpečí vážných poranění v důsledku nesprávného účelu použití stroje.

Je zakázáno provádět jakékoli úpravy nebo změny provozních hodnot stroje. Můžete tím ohrozit osoby a způsobit poškození stroje.



Svévolné změny stroje nebo nesprávný účel jeho použití, stejně jako nerespektování bezpečnostních předpisů nebo pokynů, které jsou uvedeny v tomto návodu k obsluze, vedou k ukončení záruky a odpovědnosti výrobce za případné škody.

2.3 Předvídatelné chyby při použití stroje

Jiné použití stroje, než jaké stanovuje jeho správný účel použití, je nesprávné a tudíž zakázané.

Jakékoli takové použití vyžaduje konzultaci s výrobcem.

Před uvedením stroje do provozu si důkladně přečtěte tento návod k obsluze, abyste snížili riziko nesprávného použití stroje.

Obsluhovat stroj smí pouze kvalifikovaný personál.

2.3.1 Dosažení optimálních pracovních výsledků

- ➔ Čisticí kartáče lze použít pouze na bruskách GZ 20 C a GZ 25 C.
- ➔ Odstup odpěrky obrobku od brusného kotouče nesmí být větší než 2 mm. Tento odstup může být větší pouze, pokud to broušení daného materiálu vyžaduje z bezpečnostních důvodů.
- ➔ Je zakázáno montovat brusné kotouče na místo, které je vyhrazené pro čisticí kartáče.

Dovolujeme si zdůraznit, že jakýmkoli konstrukčními, technickými či technologickými úpravami, které nebyly schváleny výrobcem, rovněž zaniká záruka.



Nebezpečí poranění odmrštěným obrobkem.

Dbejte na to, aby byl odstup mezi opěrkou obrobku a brusným kotoučem co nejmenší.

Pokud již nelze tento odstup nastavit posunutím opěrky obrobku, je třeba vyměnit brusný kotouč.

2.4 Možná nebezpečí způsobená strojem

Konstrukce a provedení stroje odpovídají stavu techniky. Přesto však zůstává určité riziko, jelikož stroj pracuje:

- s vysokými otáčkami,
- s rotujícími díly,
- s brusnými kotouči (odlétající jiskry),
- čistícími kartáči,
- s elektrickým proudem a napětím.

Pro minimalizaci ohrožení zdraví osob v důsledku těchto rizik jsme uplatnili konstrukční zdroje a bezpečnostní techniku.

Při použití a údržbě stroje pracovníky s nedostatečnou kvalifikací může vznikat riziko vyplývající z nesprávné obsluhy a nevhodné údržby stroje.



Všechny osoby, které se účastní montáže, uvedení stroje do provozu, obsluhy a údržby musí:

- mít požadovanou kvalifikaci,
- postupovat přesně podle tohoto návodu k obsluze.

Vždy, když provádíte údržbářské práce nebo stroj čistíte, stroj vypněte a odpojte jej od přívodu elektřiny.



Stroj je možné používat pouze s aktivovanými bezpečnostními prvky.

Kdykoliv zjistíte poruchu bezpečnostních prvků nebo v případě, že tyto prvky nejsou nainstalovány, stroj ihned vypněte!

Veškeré další instalace realizované provozovatelem stroje musí obsahovat rovněž předepsané bezpečnostní prvky.

Jste za to jako provozovatel odpovědný!

☞ „Bezpečnostní prvky“ na straně 4

2.5 Kvalifikace personálu

2.5.1 Cílová skupina

Tento návod k obsluze je určený pro:

- provozovatele stroje,
- obsluhu stroje,
- personál provádějící údržbu.

Upozornění se proto vztahují na provoz i údržbu stroje.

Odpojte stroj od zdroje elektrického proudu. Předejdete tím provozu stroje neoprávněnými osobami.

V tomto návodu jsou níže uvedeny kvalifikace osob pro jednotlivé činnosti:

Obsluha stroje

Obsluha stroje musí být poučena provozovatelem stroje o předávaných úkolech a možných nebezpečích při neobvyklém chování stroje. Úkoly, které překračují normální provoz, smí obsluha stroje provádět pouze tehdy, pokud jsou uvedeny v tomto návodu k obsluze a provozovatel je s nimi výslovně seznámený.

Kvalifikovaní elektrikáři

Kvalifikovaní elektrikáři jsou na základě svého technického vzdělání, znalostí a zkušeností, stejně jako na základě znalostí příslušných norem a ustanovení, schopni provést práce na elektrických zařízeních, samostatně rozpoznat možná rizika a vyhnout se jim.

Kvalifikovaní elektrikáři jsou vyškolení speciálně pro tento druh prací a znají příslušné normy a ustanovení.

Kvalifikovaní pracovníci

Kvalifikovaní pracovníci jsou na základě svého technického vzdělání, zkušeností a znalostí příslušných ustanovení schopni provést jim zadané práce, samostatně rozpoznat možná rizika a vyhnout se jim.

Poučené osoby

Poučené osoby byly poučeny provozovatelem stroje o jim zadaných úkolech a možných rizicích při neobvyklém chování stroje.

INFORMACE

Všechny osoby, které se účastní montáže, uvedení stroje do provozu, obsluhy a údržby musí:

- mít požadovanou kvalifikaci,
- postupovat přesně podle tohoto návodu k obsluze.

Při nesprávném účelu použití stroje:

- vzniká nebezpečí pro personál,
- dochází k ohrožení stroje a dalšího hmotného majetku,
- může být ovlivněn správný chod stroje.

2.6 Pozice obsluhy stroje

Za provozu musí stát obsluha před bruskou.

2.7 Bezpečnostní opatření během provozu

POZOR!

Nebezpečí vdechnutí nebezpečného prachu nebo mlhy.

V závislosti na zpracovávaném materiálu a při tom použitých pomocných prostředků může dojít ke vzniku prachu a mlhy, které ohrožují Vaše zdraví.

Proto se postarejte o instalaci vhodného odsávacího zařízení, které zajistí odsávání nebezpečného prachu a mlhy na místě vzniku.

POZOR!

Nebezpečí požáru či výbuchu při použití hořlavých látek, chladicích či mazacích kapalin.

Před zpracováním hořlavých materiálů (např. hliník, hořčík) nebo použitím hořlavých pomocných látek (např. líh) musíte přijmout nezbytná bezpečnostní opatření.

2.8 Bezpečnostní prvky

Stroj provozujte pouze s řádně funkčními bezpečnostními prvky.

Pokud dojde k poruše bezpečnostního prvku nebo pokud tento prvek není z jakéhokoli důvodu funkční, ihned stroj vypněte.

Jste za to zodpovědný!

Pokud došlo k vypnutí nebo selhání bezpečnostního prvku, je možné stroj provozovat pouze v případě, že:

- došlo k odstranění příčiny selhání,
- jste se ujistili, že nadále nevzniká žádné nebezpečí pro osoby či majetek.

VAROVÁNÍ!

Pokud jakýmkoliv způsobem obejmete, odstraníte nebo změníte funkci bezpečnostních prvků, ohrožujete sebe a další osoby pracující se strojem. Možné následky jsou:

- poranění vymrštěným obrobkem nebo jeho částí,
- kontakt s rotujícími díly,
- smrtelný úder elektrickým proudem.

Tato bruska má následující bezpečnostní prvky:

- ochranný štítek na každém brusném kotouči,
- nastavitelný ochranný kryt s krytováním hřídele na každém brusném kotouči nebo čistícím kartáči,
- opěrka obrobku,
- ochranný kryt kartáče (u GZ 20 C a GZ 25 C).

VAROVÁNÍ!

Dodané bezpečnostní prvky slouží ke snížení rizika vymrštění obrobku, příp. zlomení nástroje nebo obrobku. Tyto prvky toto riziko ale úplně neodstraní. Vždy pracujte opatrně a dodržujte správné upínání obrobku.

2.8.1 Ochranný štítek a opěrka obrobku

Před začátkem práce nastavte výšku ochranného štítku. Pro nastavení výšky je třeba nejdříve povolit upínací šroub, nastavit požadovanou výšku a poté opět upínací šroub utáhnout. Zkontrolujte odstup od ochranného štítku.

2.9 Bezpečnostní kontroly




Pravidelně kontrolujte brusný kotouč.

Všechny bezpečnostní prvky kontrolujte:

- před začátkem práce,
- jednou týdně (při nepřetržitém provozu),
- po každé údržbě či opravě.

2.10 Osobní ochranné pomůcky

Pro určité práce je nezbytné používat osobní ochranné pomůcky.

-  **Chraňte si obličej a oči:** Během veškerých prací, při kterých jsou Vaše oči a Váš obličej vystaveny nebezpečí, noste ochrannou přílbu s chráničem obličeje. Při manipulaci s obrobky s ostrými hranami používejte ochranné rukavice.
-  **Při instalaci, demontáži nebo přepravě těžkých součástí noste bezpečnostní obuv.**
-  **Pokud hladina hluku (emise) na pracovišti překročí 80 dB(A), používejte ochranná sluchátka.**
- Před zahájením prací se ujistěte, že jsou na pracovišti k dispozici předepsané osobní ochranné pomůcky.**

POZOR!

Špinavé nebo znečištěné osobní ochranné pomůcky mohou způsobit onemocnění. Osobní ochranné pomůcky čistěte po každém použití a minimálně jednou týdně.

2.11 Bezpečnost během provozu



VAROVÁNÍ!

Před zapnutím stroje se přesvědčte o tom, že nemohou být ohroženy žádné osoby či majetek.


POZOR!

Změnu polohy ochranného krytu čistících kartáčů provádějte pouze, když je stroj v klidu. Brusky s čistícími kartáči jsou dostupné také v provedení s brzdou.

Vyhňte se nebezpečným pracovním postupům:

- Při montáži, obsluze, údržbě a opravě stroje striktně dodržujte pokyny v tomto návodu k obsluze.
-  Používejte ochranné brýle.
-  Při práci s čistícím kartáčem používejte také ochrannou masku a v případě potřeby koženou zástěru.
- Nepracujte na stroji, pokud je Vaše koncentrace snižena např. vlivem léků.
- Zůstaňte u stroje, dokud se úplně nezastaví.
- Používejte předepsané osobní ochranné pomůcky. Noste přiléhavý pracovní oděv a v případě potřeby sítku na vlasy.
- Ujistěte se, že Vaší prací nemůže být nikdo ohrožený.

2.12 Vypnutí a zajištění stroje

 Před zahájením jakékoliv údržby nebo opravy vypněte stroj hlavním vypínačem a vytáhněte napájecí kabel ze zástrčky.

2.13 Použití zvedacích prostředků**VAROVÁNÍ!**

Použití nestabilního zvedacího nebo závěsného zařízení, které může při zatížení selhat, může způsobit velmi závažná poranění či dokonce smrt.

Zkontrolujte, zda má zvedací a závěsné zařízení dostatečnou nosnost a je v bezvadném stavu.

Dodržujte nařízení pro prevenci pracovních úrazů a bezpečnost na pracovišti vydaná Vaší organizací nebo jinými orgány.

Náklad řádně upevněte. Neprocházejte pod zdviženým nákladem!

3 Technická data

	GZ 20 C	GZ 25 C	GZ 20 D	GZ 20 DD	GZ 25 D	GZ 25 DD	GZ 30 D	GZ 30 DD
Elektrické připojení	3 x 400V ~ 50Hz (volitelně 230V)							
Výkon motoru	750 W	1,1 kW	750 W	750 W	1,1 kW	1,1 kW	1,8 kW	1,8 kW
Otáčky [ot./min]	2800	1400	2800	2800	1400	1400	1400	1400
Brusný kotouč [mm]	Ø 200 x 25	Ø 250 x 30	Ø 200 x 25	Ø 200 x 25	Ø 250 x 30	Ø 250 x 30	Ø 300 x 35	Ø 300 x 35
Čistící kartáč [mm]	Ø 200 x 20	Ø 250 x 25	-	-	-	-	-	-
Hmotnost stroje [kg]	26,5	40,7	25	63,7	44,8	91	64,5	124
Hmotnost podstavce [kg]	33	40	33	-	40	-	52	-
Průměr hřídele brusného kotouče [mm]	20	25	20	20	25	25	30	30
Průměr hřídele čistícího kartáče [mm]	20	25	-	-	-	-	-	-
Rozměry d x š x v [mm]	650x300x360	850x340x410	550x290x360	800x710x1300	670x340x410	800x710x1300	810x420x560	800x1200x1300

3.1 Emise

Emise hluku stroje jsou nižší než 80 dB(A). Pokud je v blízkosti stroje provozováno více strojů, může expozice hluku (imise) na pracovišti přesáhnout 80 dB(A).

INFORMACE

Tato hodnota byla naměřena na novém stroji za normálních provozních podmínek. V závislosti na stáří, příp. opotřebenosti stroje se mohou tyto vlastnosti stroje měnit.

Dále závisí úroveň hluku také na dalších faktorech jako např. počtu otáček, materiálu, způsobu upínání, atd.

i INFORMACE

Výše uvedená hodnota je úroveň emisí a ne nutně bezpečná provozní úroveň. I když existuje závislost mezi stupněm emisí hluku a stupněm hlukového zatížení, nelze toto spolehlivě použít pro určení, zda jsou další opatření nutná či nikoliv. Následující faktory ovlivňují skutečnou úroveň hlukového zatížení obsluhy stroje:

- charakteristika pracovní plochy např. velikost nebo tlumící vlastnosti,
- další zdroje hluku např. počet strojů,
- další běžící procesy v okolí a doba, během které byla obsluha stroje vystavena hluku.

Přípustná úroveň hluku na základě právních předpisů se může v každém státu lišit. Informace o hlukových emisích by měly provozovateli stroje umožnit lepší zhodnocení nebezpečí a rizik.

! POZOR!

V závislosti na celkovém zatížení hlukem a základních limitech musí obsluha stroje použít vhodnou ochranu sluchu (např. ochranná sluchátka). Doporučujeme použít běžně dostupná ochranná sluchátka.

4 Vybalení a zapojení

Bruska na kov je již smontovaná.

4.1 Rozsah dodávky

Ihned po dodání stroje zkontrolujte, zda na stroji nedošlo v průběhu přepravy k poškození a zda jsou přiloženy veškeré díly. Rovněž zkontrolujte, zda se neuvolnily žádné upínací šrouby.

Porovnejte rozsah dodávky s dodacím listem. Součástí dodávky brusky nejsou brusné kotouče nebo čisticí kartáče.

Brusné kotouče a čisticí kartáče jsou k dispozici jako volitelné příslušenství.

! VAROVÁNÍ!

Části stroje mohou při pádu z vysokozdvizných vozíků nebo jiných přepravních vozidel způsobit velmi vážná, nebo dokonce smrtelná zranění. Dodržujte pokyny a informace umístěné na přepravním obalu.

! VAROVÁNÍ!

Použití nestabilního zvedacího nebo závěsného zařízení, které může při zatížení selhat, může způsobit velmi závažná poranění či dokonce smrt. U zvedacího a závěsného zařízení zkontrolujte jeho dostatečnou nosnost a bezvadný stav.

Dodržujte nařízení pro prevenci pracovních úrazů a bezpečnost na pracovišti vydaná Vaší organizací nebo jinými orgány. Náklad řádně upevněte. Neprocházejte pod zdviženým nákladem!

4.2 Skladování**! POZOR!**

Nevhodné skladování může poškodit nebo zničit elektrické a mechanické díly.

Zabalené nebo rozbalené díly skladujte pouze za povolených podmínek. Dodržujte pokyny a informace umístěné na přepravním obalu.

V případě, že musí být stroj nebo jeho díly skladovány déle než tři měsíce v jiných než ideálních podmínkách, se informujte u svého prodejce.

4.3 Ustavení a montáž**4.3.1 Požadavky na místo ustavení**

Pracovní prostor pro stroj vytvořte dle platných bezpečnostních předpisů.

! VAROVÁNÍ!

Pro zajištění dostatečné stability stroje je třeba jej řádně ukotvit k podkladu.

i INFORMACE

Pro zajištění vysoké přesnosti obrábění, stejně jako dlouhé životnosti stroje musí místo ustavení stroje splňovat určité požadavky.

Dbejte na následující body:

- Stroj smíte provozovat pouze v suchých a větraných prostorech.
- Vyhněte se místům v blízkosti strojů, které vytvářejí prach či třísky.
- Místo ustavení musí být bez vibrací, takže bez lisovacích a hoblovacích strojů.
- Podklad musí být vhodný pro stroj. Dbejte na nosnost a rovnost podkladu.
- Podklad musí být připravený tak, aby případně nemohla chladicí kapalina proniknout do půdy.
- Vyčnávající díly – např. doraz, rukojeť – musí být zajištěny tak, aby nedošlo k ohrožení žádných osob.
- Zajistěte dostatek prostoru pro personál, který bude stroj ustavovat a obsluhovat, a pro přepravu materiálů.
- Zvažte také přístupnost pro údržbářské či opravářské práce.
- Zajistěte dostatečné osvětlení (minimálně 500 Lux, měřeno na hraně nástroje). Při nižších hodnotách je třeba nainstalovat dodatečné osvětlení.
- Síťová zástrčka stroje musí být volně přístupná.

! POZOR!

Napájecí kabel musí být umístěn tak, aby o něj nemohl nikdo zakopnout.

4.4 Informace o brusných kotoučích a čisticích kartáčích

- Nedostatky a chyby při montáži a provozu mohou vést k prasknutí brusných kotoučů.
- Běžné brusné kotouče nejsou vyrobeny tak, aby vydržely větší boční zatížení.
- Oklepávání nebo odštipávání brusných zbytků z brusného kotouče vždy vede k jeho poškození.
- Jednotlivé jehlice čisticího kartáče mohou odlétnout a způsobit tak vážné nebezpečí.
- Nevyrovnané brusné kotouče mohou snadněji prasknout.
- Brusný kotouč lze snadno vyrovnat pomocí diamantového orovnávače.
- Špatně usazené brusné kotouče mohou prasknout ihned po zapnutí stroje, nebo mohou způsobit odlétnutí kusů kotouče.

4.5 Montáž brusného kotouče

 „Výměna brusného kotouče“ na straně 8

4.6 První uvedení do provozu**! POZOR!**

Před uvedením stroje do provozu zkontrolujte utažení všech šroubů, případně je dotáhněte!

! VAROVÁNÍ!

Poškození způsobené použitím nevhodných brusných kotoučů nebo čisticích kartáčů. Používejte pouze ty brusné kotouče nebo čisticí kartáče, které jsou vhodné pro dané otáčky stroje a výsledné zatížení.

⚠ VAROVÁNÍ!

Uvedení do provozu nekvalifikovaným personálem ohrožuje osoby i zařízení.

Nepřebíráme žádnou odpovědnost za škody způsobené nesprávným uvedením stroje do provozu.

📖 „Kvalifikace personálu“ na straně 3

4.6.1 Napájení elektrickým proudem**⚠ VAROVÁNÍ!**

Krátkým zapnutím stroje zkontrolujte směr otáčení brusného kotouče. Správný směr otáčení je na stroji označený šipkou.



- Zapojte napájecí kabel do elektrické sítě.
- Ujistěte se, že jištění elektrického napájení, které máte k dispozici, je vhodné pro stroj a odpovídá jeho technickým údajům.

4.7 Obsluha

- Před začátkem práce vždy zkontrolujte, zda je obrobek očištěný od mastnoty a zbytků barev. Zamezíte tím znečištění brusných kotoučů.
- Zkontrolujte stav brusných kotoučů. Znečištěné brusné kotouče je třeba vyčistit nebo vyměnit.
- Obrobek vždy nejdříve bruste pomocí hrubšího brusného kotouče a poté jemnějšího brusného kotouče.

Opěrku obrobku lze pro různé práce přestavit. Po povolení upínacího šroubu můžete opěrku přestavit do požadované polohy.

- Dbejte na to, aby po přestavení nebyla snížena zatížitelnost opěrky.
- Mezera mezi opěrkou a brusným kotoučem musí být co nejmenší.
- Na obrobek vyvíjejte pouze malý tlak.
- Při silném znečištění brusného kotouče je třeba jeho povrch srovnat ručním orovnávačem.
- Vyřazené brusné kotouče řádně zlikvidujte dle platných předpisů.

5 Údržba

V této kapitole naleznete důležité informace týkající se:

- kontroly,
- údržby a
- opravy

stroje.

🚫 POZOR!

Řádně prováděná, pravidelná údržba je základním předpokladem pro:

- bezpečnost provozu,
- bezporuchový provoz,
- dlouhou životnost stroje a
- kvalitu vyráběných výrobků.

Také zařízení od jiných výrobců musí být v optimálním stavu.

5.1 Bezpečnost**⚠ VAROVÁNÍ!**

K následkům nesprávné údržby a opravy patří:

- nebezpečí vážných poranění obsluhy stroje,
- poškození stroje.

Údržbu a opravy stroje mohou provádět pouze kvalifikovaní zaměstnanci.

5.1.1 Příprava**⚠ VAROVÁNÍ!**

Na stroji provádějte údržbu jen tehdy, jestliže je odpojený od zdroje elektrického napětí.

5.2 Kontrola a údržba**📄 INFORMACE**

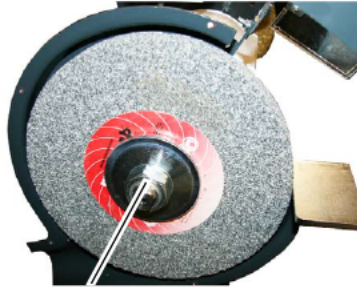
Ložiska jsou trvale namazaná. Mazání během intervalů údržby proto není nutné.

⚠ VAROVÁNÍ!

Brusné kotouče je třeba nasadit tak, aby nebyla mezera mezi brusným kotoučem a opěrkou obrobku příliš velká.

5.3 Výměna brusného kotouče

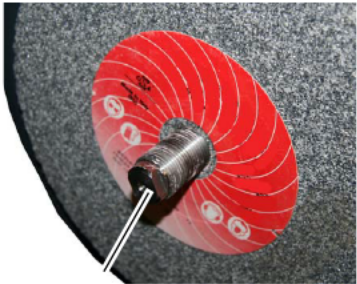
- Odmontujte ochranný kryt brusného kotouče.
- Povolte matici hřídele
- Dbejte na správný směr otáčení pro povolení matice.
- Vytáhněte brusný a přídržný kotouč z hřídele.
- Před montáží nového brusného kotouče zkontrolujte, zda není poškozený.



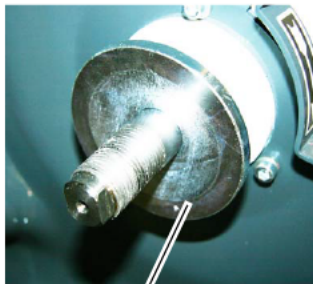
Matice hřídele



Přídržný kotouč



Hnací hřídel



Opěrný kotouč

5.4 Opravy

Nepřejímáme zodpovědnost a záruku za škody, které vzniknou důsledkem nedodržení tohoto návodu k obsluze.

Pro opravy používejte:

- pouze bezvadné a vhodné nářadí,
- jen originální náhradní díly nebo díly, které byly výslovně schváleny výrobcem.

6 Příloha

6.1 Autorská práva

Tato dokumentace je autorsky chráněna. Z ní vyplývající práva, zejména právo překladu, dotisku, odejmutí obrázků, rádiového vysílání, reprodukce fotomechanickou nebo podobnou cestou a uložení v zařízeních na zpracování dat zůstávají vyhrazena, a to i při použití v částečném rozsahu.

Technické změny jsou vyhrazeny.

6.2 Likvidace vyřazeného stroje

Zlikvidujte prosím svůj stroj ekologicky, aby se zbytky nedostaly do prostředí, ale byly odborně zlikvidovány.

Prosím zlikvidujte balení a později i samotný vysloužilý stroj dle platných směrnic.

6.2.1 Vyjmutí z provozu



POZOR!

Vyřazené stroje se musí ihned ustavit odborně mimo provoz, aby se vyhnulo pozdějším možným zneužitím a škodám na životním prostředí či osobách.

- Vytáhněte zástrčku z elektrické sítě.
- Protněte přípojovací kabel.
- Odstraňte všechny látky, které ohrožují životní prostředí, ze stroje.
- Vyjměte baterie a akumulátory, pokud byly přítomny.
- Demontujte případně stroj do ovladatelných a užitkovatelných částí.

- Zlikvidujte provozní látky a části stroje.

6.2.2 Likvidace obalu stroje

Všechny použitelné materiály pro balení stroje jsou recyklovatelné a musí proto dojít k jejich hmotné recyklaci.

Dřevo může být znovu zpracováno nebo zlikvidováno.

Kartonové části mohou být rozdrčeny a odevzdány do sběru papíru.

Folie jsou z polyethylenu (PE) a polštářové dílce z polystyrenu (EPS). Tyto látky lze po zpracování opět použít, pokud je předáte do určené sběrné či podniku zpracovávajícího odpad.

Čistý obalový materiál předejte dál, aby došlo k jeho opětovnému použití.

INFORMACE

Postarejte se prosím o to, aby všechny části stroje byly zlikvidovány pouze povoleným způsobem.

Neopomeňte, že elektrické komponenty obsahují mnoho recyklovatelných, jakož i prostředí škodících látek. Zlikvidujte tyto části odděleně a odborně. V případě pochybností se obraťte prosím na komunální správu likvidace odpadů. Pro zpracování odpadu se případně poraďte s odborným podnikem pro zpracování odpadu.

6.2.3 Likvidace elektrických a elektronických komponentů

Prosím zpracujte odpady odborně, dle platných předpisů.


Stroj obsahuje elektrické a elektronické komponenty a nesmí být likvidován jako domovní odpad. Podle směrnice EU 2002/96 o elektrických a elektronických přístrojích, musí být shromažďovány odděleně opotřebované elektrické nářadí a elektrické stroje, aby mohlo dojít k jejich recyklaci.

Jako provozovatelé stroje byste měli mít informace o autorizovaném sběrném systému, který je pro Vás platný.

Zpracujte prosím odborně baterie a akumulátory. Vyhazujte jen vybité akumulátory do sběrných míst.

6.3 Likvidace odpadu přes sběrnou odpadů

Zpracování odpadu použitých elektrických a elektronických strojů je uplatněno v zemích EU a dalších evropských zemích.

 Tento symbol na výrobku nebo jeho obalu poukazuje na to, že tento výrobek nelze likvidovat jako komunální odpad, ale je třeba ho recyklovat příslušnou sběrnou elektrických a elektronických přístrojů. Správným zacházením se strojem chráníte přírodu a zdraví všech. Recyklace pomáhá snížit spotřebu surovin.

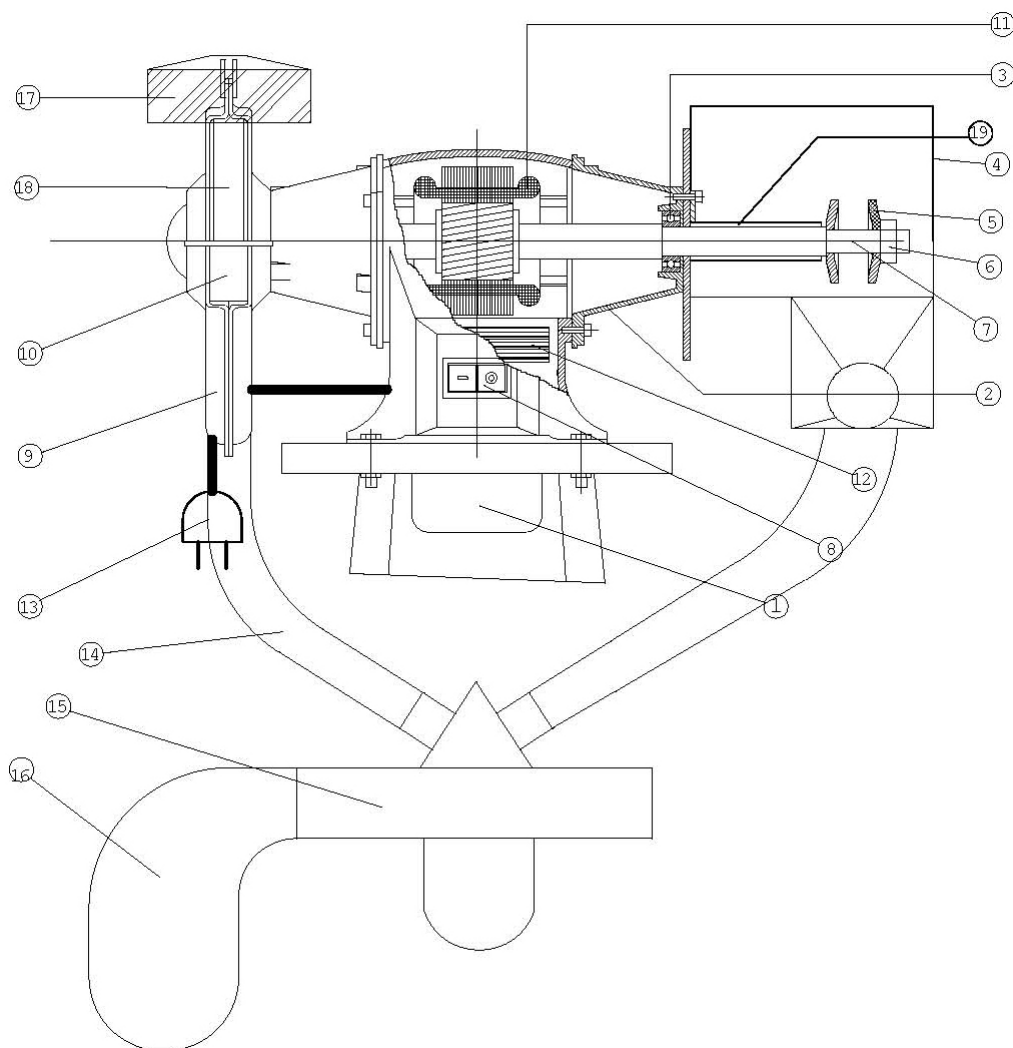
6.4 Sledování výrobku

Jsme povinni sledovat naše výrobky i po jejich dodání.

Prosím sdělte nám vše, co nás zajímá o:

- změně nastavení údajů,
- zkušenostech se strojem, které mohou být důležité pro jiné uživatele,
- opakujících se poruchách.

7 Náhradní díly



7.1 Seznam náhradních dílů

Poz.	Název (německy)	Název (anglicky)
1	Wasserbecken (mit Säule)	Water pool (with column)
2	Deckel	Cover
3	Lager	Bearing
4	Bürstenschutzhaube	Brush guard
5	Flansch (für Schleifscheibe und Bürste)	Flange (for grinding wheel and brush)
6	Mutter (für Schleifscheibe und Bürste)	Nut (for grinding wheel and brush)
7	Welle	Shaft
8	Schalter	Switch
9	Scheibenschutzhaube	Grinding wheel cover
10	Arbeitsstückablage	Work piece rest
11	Stator	Stator
12	Kondensator (nur einphasig)	Capacitor (single phase only)
13	Kabel	Cable
14	Set für Absaugschläuche	Set of suction hoses
15	Absauganlage	Extraction system
16	Beutel	Bag
17	Schutzschirm	Protective shield
18	Schleifscheibe	Grinding wheel
19	Wellenschutzhaube	Shaft guard

Objednání náhradních dílů

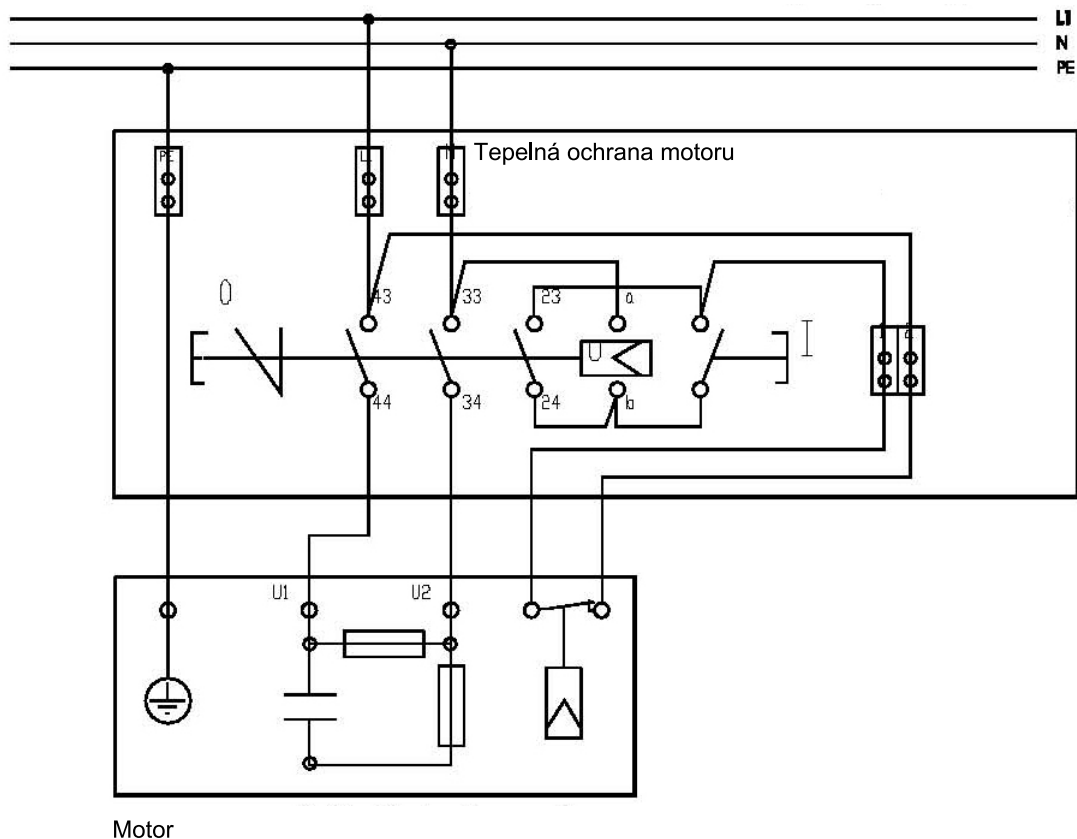
Uveďte prosím následující údaje:

- Označení stroje
- Datum výroby
- Obj. číslo stroje

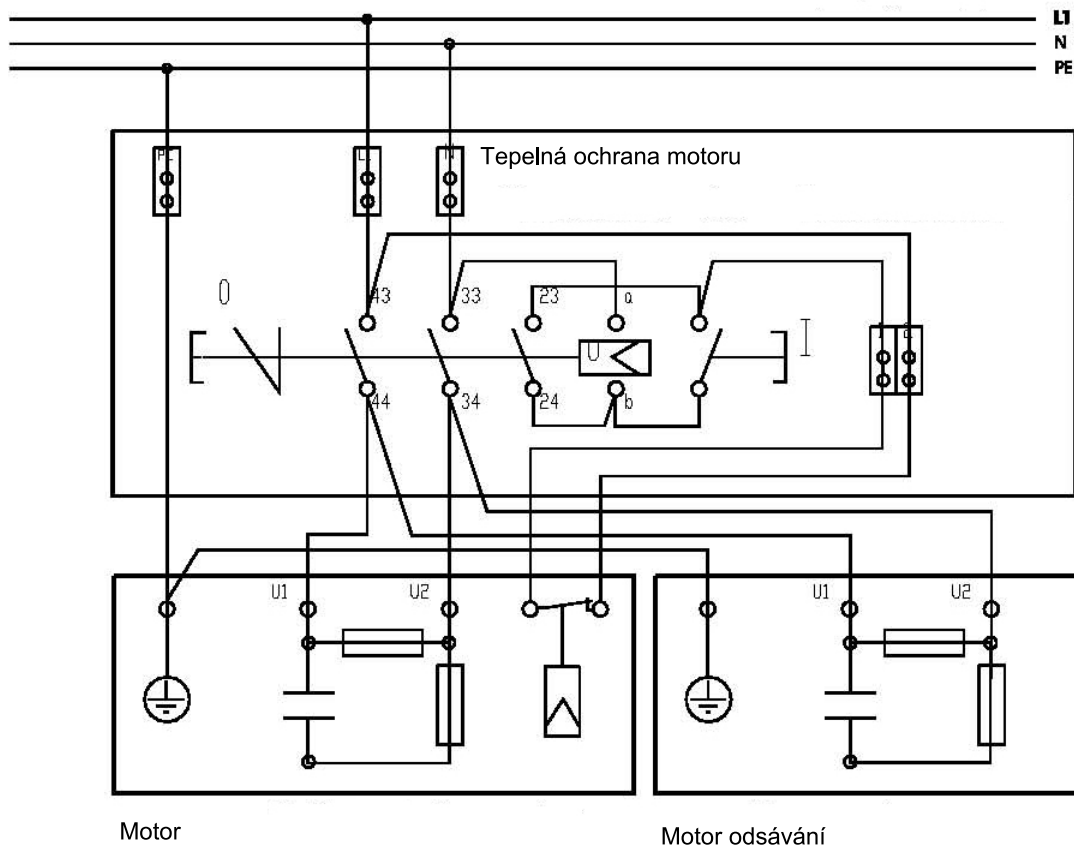
Objednací číslo naleznete na typovém štítku stroje.

7.2 Schémata zapojení

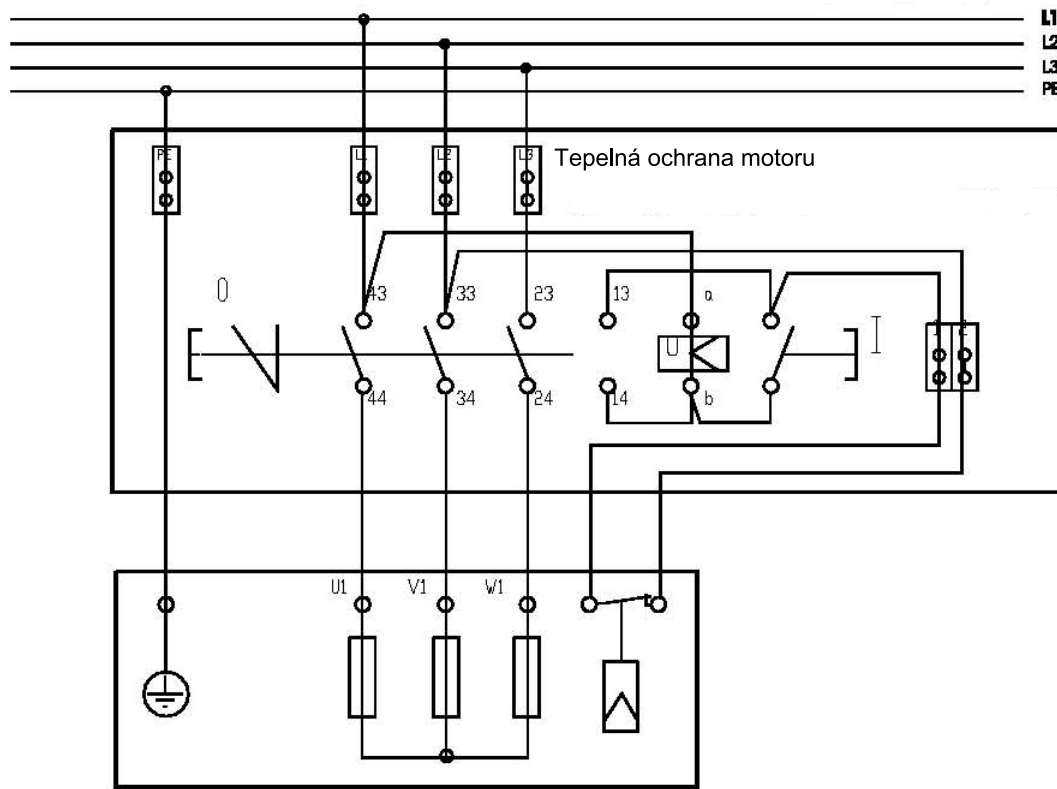
7.2.1 Typ 230 V bez odsávání



7.2.2 Typ 230 V s odsáváním

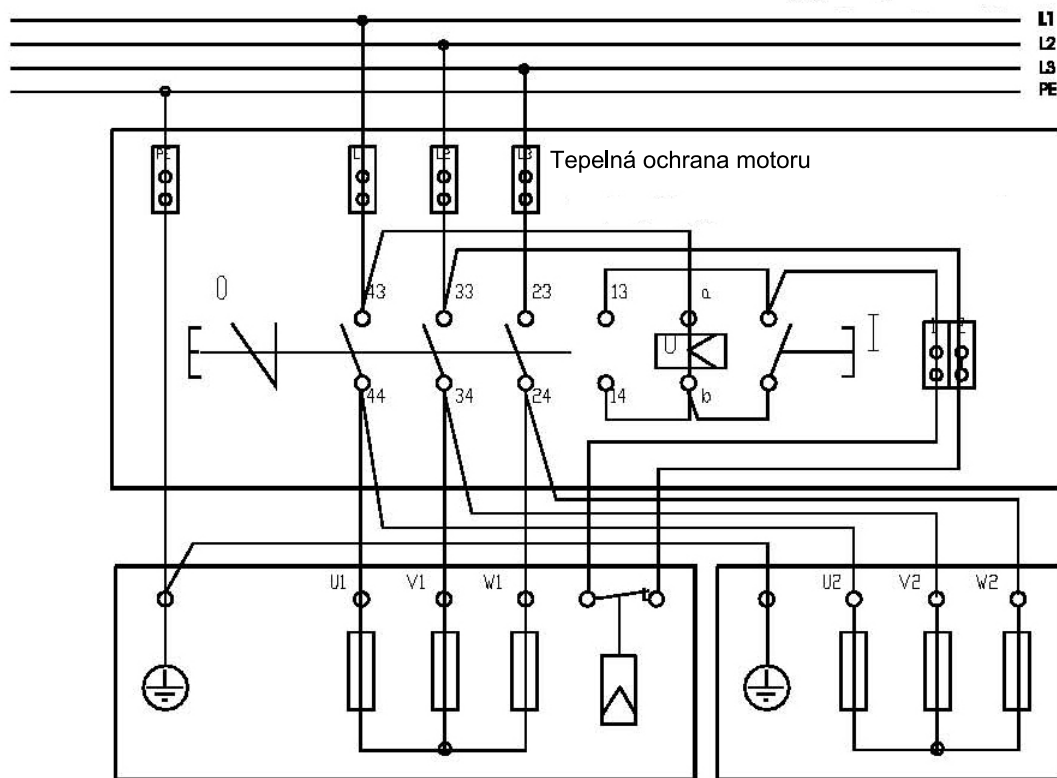


7.2.3 Typ 400 V bez odsávání - Typ 400 V bez odsávání



Motor

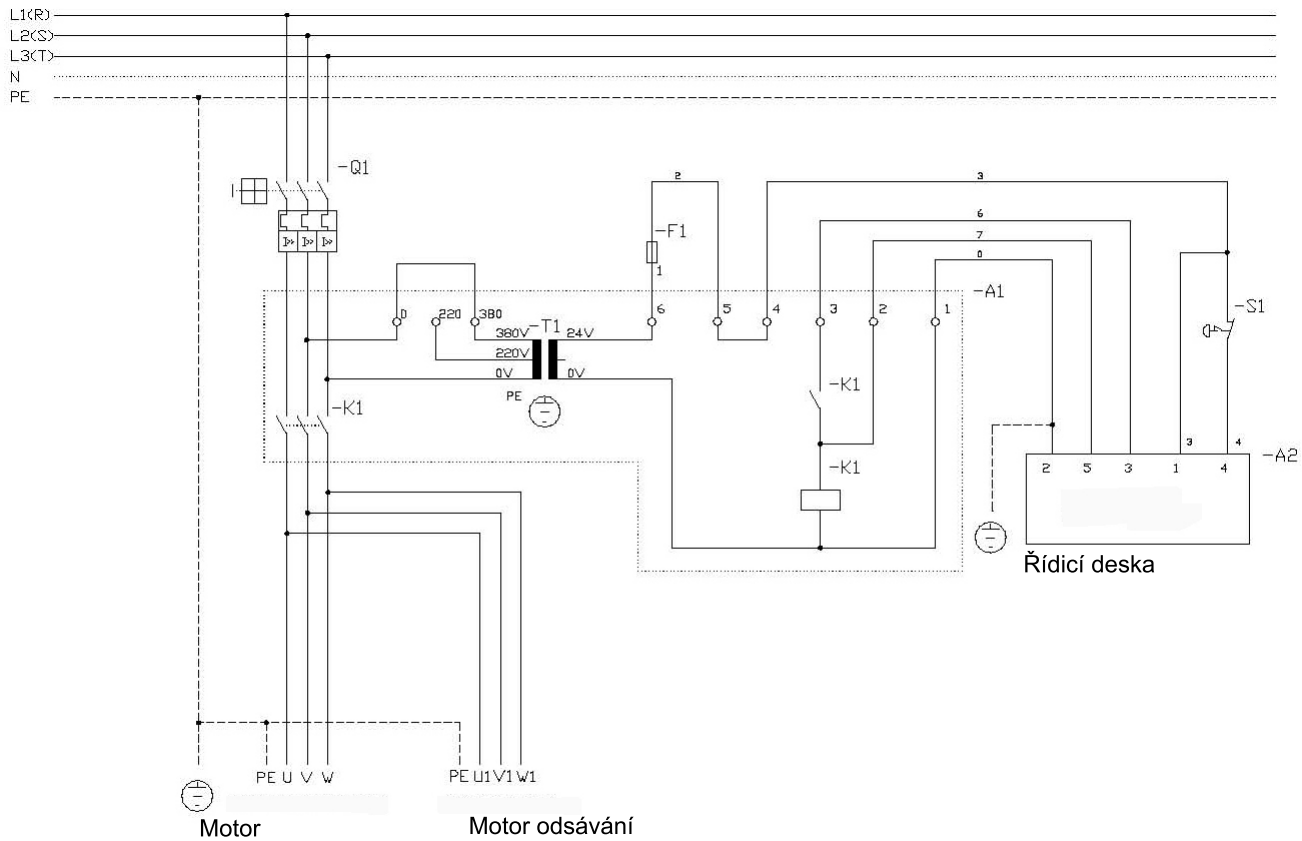
7.2.4 Typ 400 V s odsáváním



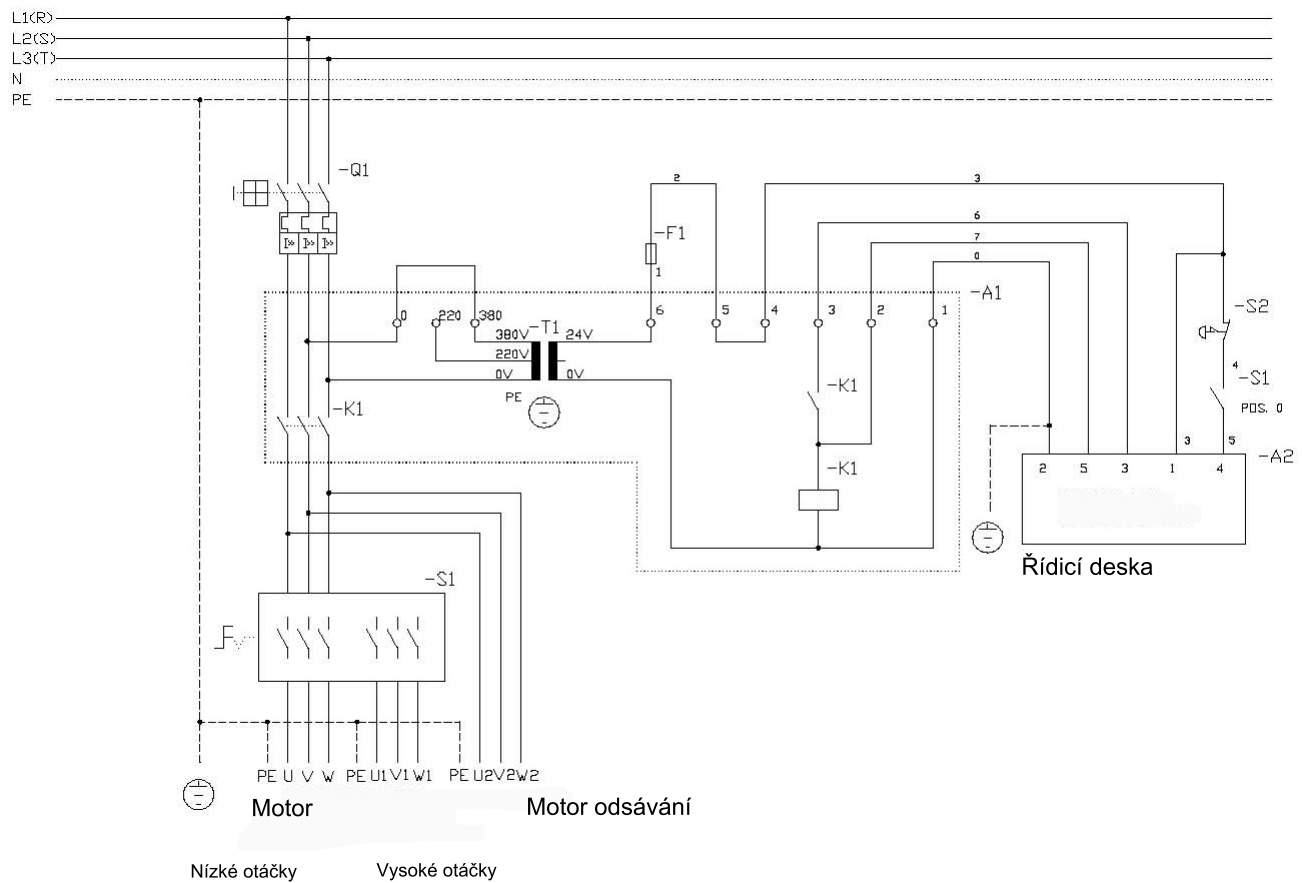
Motor

Motor odsávání

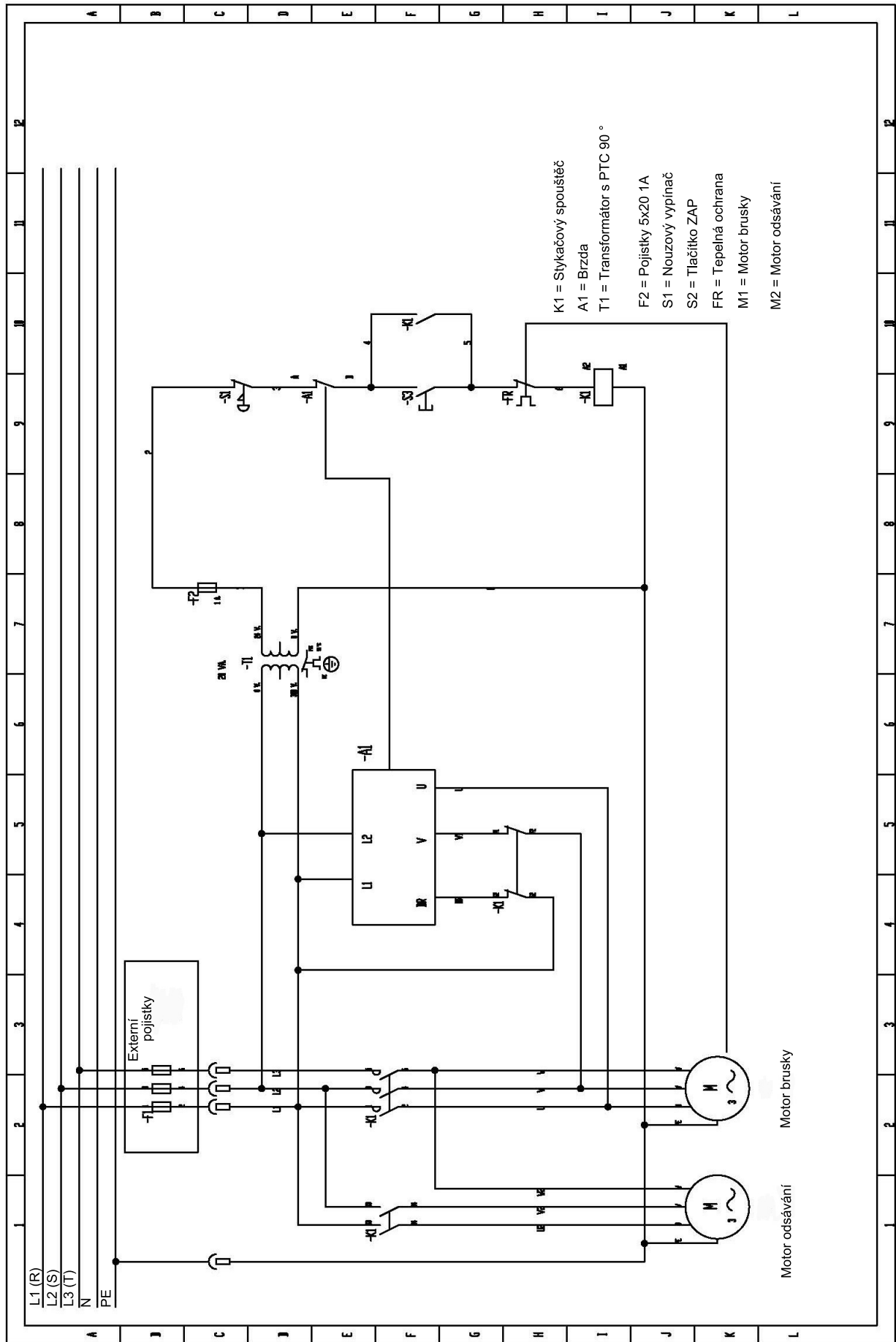
7.2.5 Typ 400 V s odsáváním a řídicí deskou



7.2.6 Typ 400 V s odsáváním, řídicí deskou a voličem otáček



7.2.7 Typ 400 V s odsáváním a brzdou





ES - Prohlášení o shodě

Dle strojní směrnice 2006/42/ES Příloha II 1.A

Výrobce: Optimum Maschinen Germany GmbH
Dr.-Robert-Pfleger-Str. 26
D - 96103 Hallstadt

tímto prohlašuje, že následující výrobek

Typ stroje: Bruska na kov

Označení stroje: GZ 20C | GZ 25C | GZ 20D | GZ 20DD
GZ 25D | GZ 25DD | GZ 30D | GZ 30DD

Sériové číslo: _ _ _ _ _

Rok výroby: 20__

odpovídá všem příslušným ustanovením výše uvedené směrnice, stejně jako dalším (níže uvedeným) směrnicím a normám v době vystavení tohoto prohlášení.

Byly použity následující EU směrnice: Směrnice o elektromagnetické kompatibilitě 2004/108/ES, Směrnice o nízkém napětí 2006/95/ES.

Byly dodrženy ochranné cíle směrnice 2006/95/ES.

Byly použity následující harmonizované normy:

EN 13218:2002 Obráběcí stroje - Bezpečnost - Pevně umístěné brusky

EN 50370-1:2005

Elektromagnetická kompatibilita (EMC) - Norma skupiny výrobků pro obráběcí a tvářecí stroje - Část 1: Emise

EN 50370-2:2003 Elektromagnetická kompatibilita (EMC) - Norma skupiny výrobků pro obráběcí a tvářecí stroje - Část 2: Odolnost

EN 60204-1:2006/A1:2009

Bezpečnost strojů - Elektrická zařízení strojů, část 1: Všeobecné požadavky (IEC 60204-1:2005/A1:2008)

EN ISO 12100:2010

Bezpečnost strojních zařízení - Všeobecné zásady pro konstrukci - Posouzení rizika a snižování rizika (ISO 12100:2010)

Odpovědná osoba: Kilian Stürmer,
Tel.: +49 (0) 951 96555 - 800

Adresa: Dr.-Robert-Pfleger-Str. 26
D - 96103 Hallstadt

Kilian Stürmer
(Obchodní ředitel)

Hallstadt, 28.2.2014

Obráběcí a tvářecí stroje, kompresory, pneumatické nářadí...

