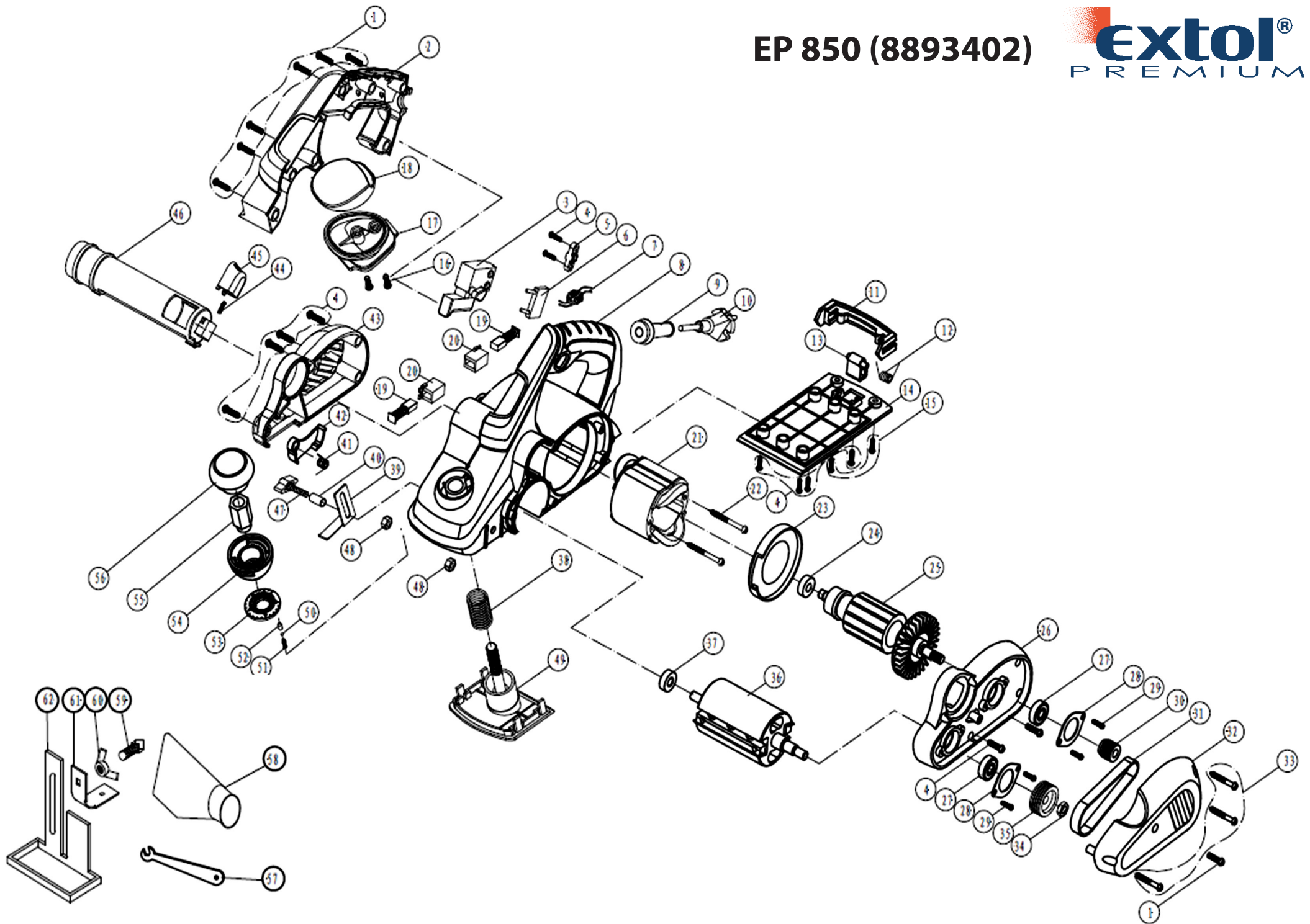


EP 850 (8893402)



position	description	popis	QTY	order no./ objednáčí číslo
1	Screw ST4.2x16	šroub		
2	Left Hand Stem	levá část rukojeti		
3	switch	spínač		8893402-3
4	Screw ST4.2x14	šroub		
5	Cable Pressure board	přichytka kabelu		
6	capacitor	kondenzátor		
7	Inductance	Indukční cívka		
8	Housing	šasí		
9	Cable Cover	kryt kabelu		
10	Cable	kabel		
11	Housing Cover	Kryt rukojeti		
12	Shelf Spring	pružina		
13	Shelf	úchyt		
14	Bottom plate	Základní deska		
15	Screw M4x12	šroub		
16	Screw ST4.2x16	šroub		
17	front handle	přední rukojeť		
18	front handle cover	kryt přední rukojeti		
19	Carbon brush	uhlík		8893402C
20	Carbon brush holder	pouzdro uhlíku		
21	Stator	stator		8893402-21
22	Screw ST4.2x55	šroub		
23	Guide wind circle	kryt		
24	Bearing 626RZ	ložisko		
25	Rotor	rotor		8893402-25
26	Middle Cover	středový kryt		
27	Bearing 608RZ	ložisko		
28	Bearing Cover	kryt ložiska		
29	Screw ST3.9x12	šroub		
30	Small Belt Wheel	malá řemenice		8893402-30
31	Belt	řemen		8893402-31
32	belt cover	kryt řemene		
33	Screw ST4.2x28	šroub		
34	Nut M8	matice M8		
35	Big Belt Wheel	Velká řemenice		8893402-35
36	Knife-axis	nožový válec		8893402-36
37	Bearing 626RZ	ložisko		
38	Big Spring	pružina		
39	Depth Ruler	měřidlo hloubky		
40	Alu-Sleeve	průchodka		
41	Canister Spring	pružina		
42	Canister	kryt		
43	Right cover	pravý kryt		
44	Canister Spring	pružina		
45	Button	tlačítko		
46	Canister	tubus na odvod hoblin		
47	Adjust nut	nastavovací šroub		
48	Nut M6	matice		
49	Front Bottom plate	přední spodní deska		8893402-49
50	Steel ball 2.5	ocelová kulička		
51	Small Spring	pružina		
52	Copper Cover	kryt		
53	Caver Degree Pan	kryt nastavení základní desky		
54	adjusting handle	nastavení základní deska		
55	plastic nut	plastová matice		

56	adjusting handle cover	rukojeť nastavení základní deska		
57	Spanner	klíč		
58	Dust bag	prachový sáček		8893402-58
59	nut M6	matice		
60	butterfly nutM6	vějířová matice		
61	Assistance backer	podložka		
62	Backing	nástavec		