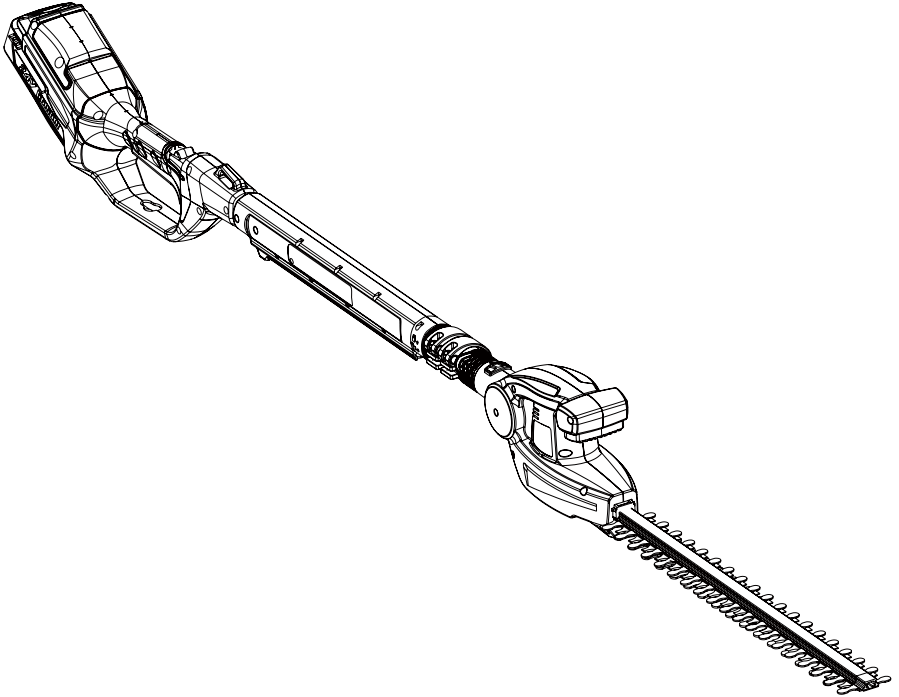
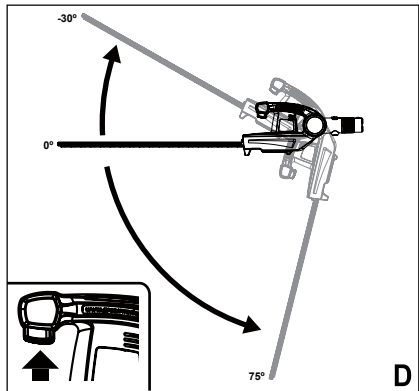
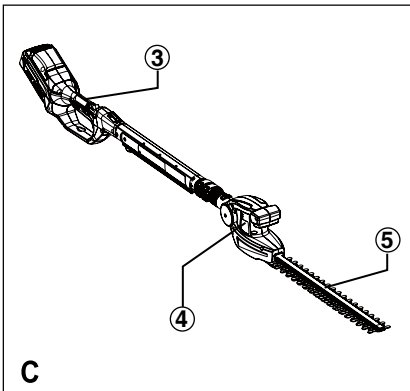
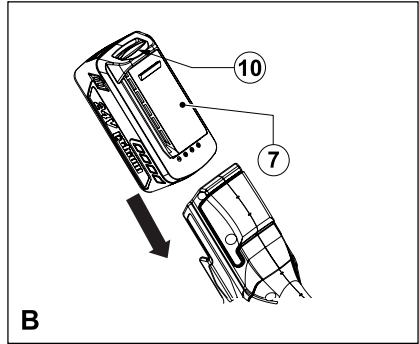
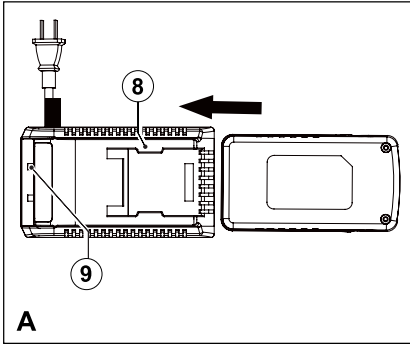
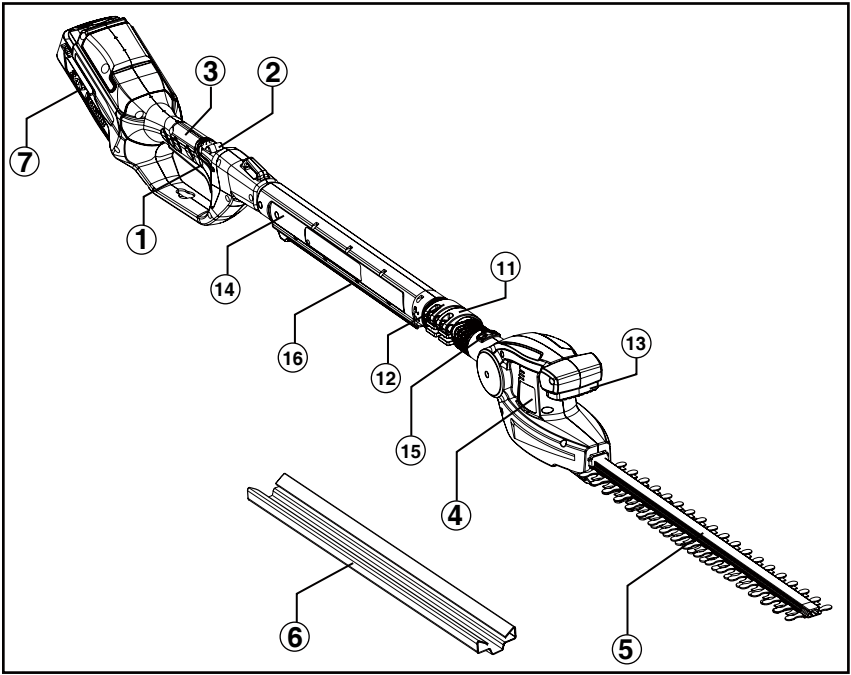
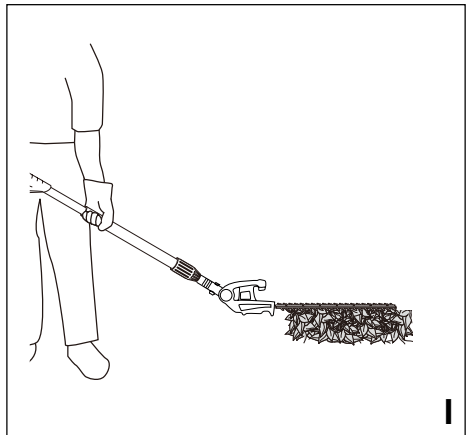
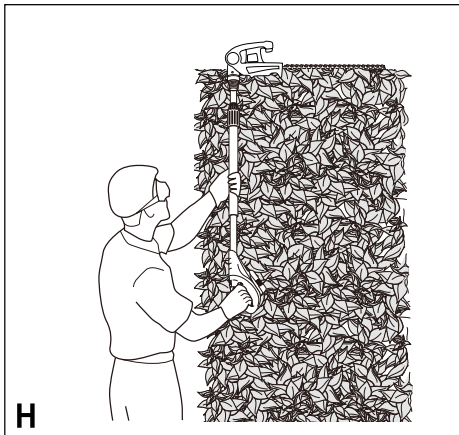
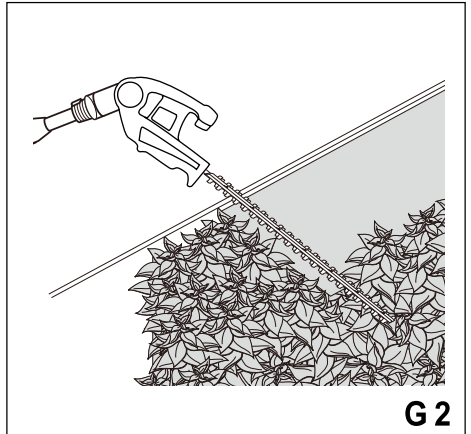
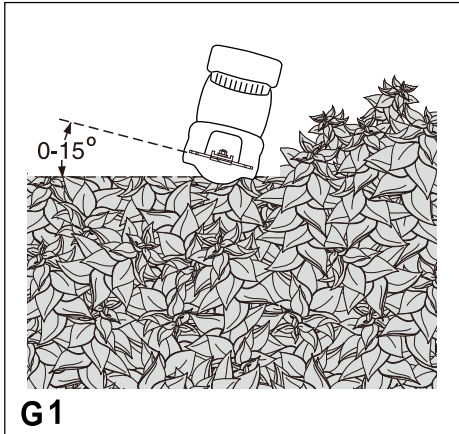
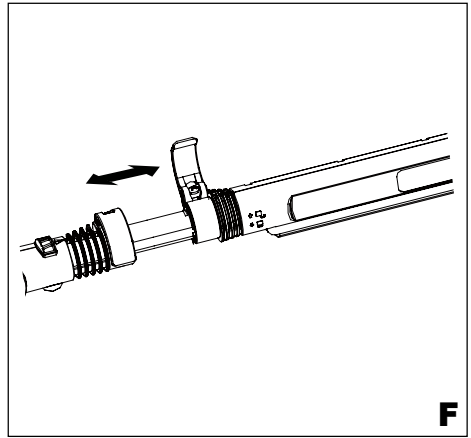
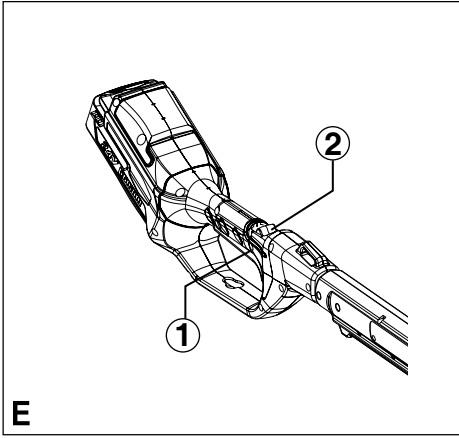




22157T







Utilisation

Votre taille-haies Greenworks tools a été conçu pour la taille de haies, d'arbustes et de ronces. Cet outil a été conçu pour une utilisation exclusivement domestique.

Votre chargeur Greenworks tools a été conçu pour le chargement de batteries Greenworks tools identiques à celles fournies avec cet outil.

Utilisation Proscrite

Votre outil Greenworks ne doit pas être utilisé par des personnes (enfants compris) aux capacités physiques, sensorielles ou mentales diminuées, ou manquant d'expérience et de connaissances. Le chargeur de votre outil Greenworks ne doit être utilisé qu'avec le type de batterie fourni avec votre outil Greenworks.

Consignes de sécurité

Consignes de sécurité concernant les outils électroportatifs



Attention ! Lisez avec attention tous les avertissements et toutes les instructions. Le non-respect de cette consigne peut entraîner une électrocution, un incendie et/ou de graves blessures.

Conservez tous les avertissements et instructions pour référence ultérieure.

La notion d'« outil électroportatif » mentionnée par la suite se rapporte à des outils électriques raccordés au secteur (avec câble de raccordement) ou fonctionnant avec piles (sans fil).

1. Sécurité de la zone de travail

- Maintenez la zone de travail propre et bien éclairée. Un lieu de travail en désordre ou mal éclairé augmente le risque d'accidents.
- N'utilisez pas les outils électroportatifs dans un environnement présentant des risques d'explosion ni en présence de liquides, gaz ou poussières inflammables. Les outils électroportatifs génèrent des étincelles risquant d'enflammer les poussières ou les vapeurs.
- Tenez les enfants et autres personnes éloignés durant l'utilisation de l'outil électroportatif. En cas d'inattention, vous risquez de perdre le contrôle de l'outil.

2. Sécurité électrique

- La prise de l'outil électroportatif doit être compatible avec la prise d'alimentation. Ne modifiez en aucun cas la prise. N'utilisez pas de prises d'adaptateur avec des appareils ayant une prise de terre. Le respect de ces consignes réduit le risque de choc électrique.
- Évitez le contact physique avec des surfaces mises à la terre telles que tuyaux, radiateurs, fours et réfrigérateurs. Le risque de choc électrique augmente si votre corps est relié à la terre.
- N'exposez pas l'outil électroportatif à la pluie ou à l'humidité. La pénétration d'eau dans un outil électroportatif augmente le risque de choc électrique.
- Préservez le câble d'alimentation. N'utilisez pas le câble pour porter l'outil, pour l'accrocher. Ne le tirez pas pour le

débrancher. Maintenez le câble éloigné des sources de chaleurs, des parties huilées, des bords tranchants ou des parties de l'appareil en rotation. Le risque de choc électrique augmente si les câbles sont endommagés ou emmêlés.

e. Si vous utilisez l'outil électroportatif à l'extérieur, utilisez une rallonge homologuée pour une utilisation à l'extérieur. L'utilisation d'une rallonge électrique homologuée pour les travaux à l'extérieur réduit le risque de choc électrique.

f. Si l'outil doit être utilisé dans un endroit humide, prenez les précautions nécessaires en utilisant un dispositif à courant résiduel (RCD). L'utilisation d'un tel dispositif réduit les risques d'électrocution.

3. Sécurité personnelle

- Restez vigilant, surveillez ce que vous faites. Faites preuve de bon sens quand vous utilisez un outil électroportatif. N'utilisez pas l'outil lorsque vous êtes fatigué ou après avoir consommé de l'alcool ainsi que des médicaments. Un moment d'inattention en utilisant l'outil peut entraîner de graves blessures.
 - Portez un équipement de protection. Portez toujours des lunettes de protection. Selon le travail à effectuer, le port d'équipement de protection tels que masque anti-poussières, chaussures de sécurité antidérapantes, casque ou protection auditive, réduit le risque de blessures.
 - Évitez un démarrage imprévu. L'outil doit être en position OFF (arrêt) avant d'effectuer le branchement à l'alimentation et/ou au bloc-batterie, de le ramasser ou de le porter. Ne laissez pas votre doigt sur le bouton de commande en le transportant. N'alimentez pas l'outil si le bouton est activé. Ceci pourrait être à l'origine d'accident.
 - Enlevez tout outil ou clé de réglage avant de mettre l'appareil en marche. Une clé ou un outil se trouvant sur une partie en rotation peut causer des blessures.
 - Adoptez une position confortable. Adoptez une position stable et gardez votre équilibre en permanence. Vous contrôlerez ainsi mieux l'outil dans des situations inattendues.
 - Portez des vêtements appropriés. Ne portez pas de vêtements amples ou de bijoux. N'approchez pas les cheveux, vêtements ou gants des parties des pièces mobiles. Les vêtements amples, les bijoux ou les cheveux longs peuvent s'accrocher dans les pièces en mouvement.
 - En cas d'utilisation d'appareils servant à aspirer ou à recueillir les poussières, assurez-vous qu'ils sont correctement raccordés et utilisés. L'utilisation de tels dispositifs réduit les dangers dus aux poussières.
- ### 4. Utilisation des outils électroportatifs et précautions
- Respectez la capacité de l'outil. Utilisez l'outil électroportatif approprié pour le travail à effectuer. Avec un outil approprié, vous travaillerez mieux et en toute sécurité.
 - N'utilisez pas un outil électroportatif dont l'interrupteur est défectueux. Un outil électroportatif qui ne répond pas à la commande marche/arrêt est dangereux et doit être réparé.

c. Retirez la prise de courant et/ou débranchez le blocbatterie avant d'effectuer des réglages, de changer les accessoires ou de ranger l'outil. Cette mesure de précaution empêche de mettre l'outil en marche accidentellement.

d. Rangez les outils électroportatifs hors de portée des enfants. Les personnes ne connaissant pas l'outil ou n'ayant pas lu ces instructions ne doivent en aucun cas l'utiliser. Les outils électroportatifs sont dangereux lorsqu'ils sont utilisés par des personnes non initiées.

e. Entretenez les outils électroportatifs. Vérifiez que les parties en mouvement fonctionnent correctement et qu'elles ne sont pas coincées. Vérifiez qu'il n'y a pas de pièces cassées ou endommagées susceptibles de nuire au bon fonctionnement de l'outil. S'il est endommagé, faites réparer l'outil avant de l'utiliser. De nombreux accidents sont la conséquence d'outils mal entretenus.

f. Maintenez les outils de coupe aiguisés et propres. Des outils soigneusement entretenus avec des bords tranchants bien aiguisés se coincent moins souvent et peuvent être guidés plus facilement.

g. Utilisez les outils électroportatifs, les accessoires, etc., en suivant ces instructions et en tenant compte des conditions de travail, ainsi que du travail à effectuer. L'utilisation des outils électroportatifs à d'autres fins que celles prévues peut vous mettre en situation dangereuse.

5. Utilisation de la batterie et précautions

a. Ne rechargez qu'avec le chargeur proposé par le fabricant. Un chargeur destiné à un type de blocbatteries risque de provoquer des incendies s'il est utilisé avec un bloc-batteries différent.

b. N'utilisez les appareils électroportatifs qu'avec le bloc-batterie approprié. L'utilisation d'un autre blocbatterie peut provoquer des blessures ou être à l'origine d'un feu.

c. Quand le bloc-batterie n'est pas utilisé, éloignez-le d'objets en métal comme des agrafes, des pièces, des clés, des clous, des vis ou autres petits objets qui pourraient établir une connexion d'une borne à l'autre. Un tel court-circuit peut être à l'origine d'un feu ou de brûlures.

d. En cas d'utilisation excessive, le liquide peut sortir de la batterie; évitez tout contact. Si vous n'avez pu éviter le contact, rincez à l'eau. En cas de contact avec les yeux, consultez un médecin. Le liquide sortant des batteries peut causer des irritations ou des brûlures.

6. Réparations

a. Faites réparer votre outil électroportatif uniquement par du personnel qualifié et seulement avec des pièces de rechange appropriées. Cela garantira le maintien de la sécurité de votre outil.



Attention ! Avertissements de sécurité supplémentaires pour les scies sauteuses et alternatives.

- Maintenez toutes les parties du corps à l'écart de la lame de coupe. Ne retirez pas le matériau coupé et ne tenez pas le matériau à couper si les lames sont en mouvement. Assurez-vous que l'interrupteur est coupé lorsque vous dégagez du matériau bloqué. Un moment d'inattention lors de l'utilisation de l'outil peut entraîner de graves blessures.
- Transportez le taille-haies par sa poignée avec la lame de coupe bloquée. Pour transporter ou ranger le taille-haies, installez toujours le cache du dispositif de coupe. Une manutention appropriée du taille-haies devrait réduire les blessures potentielles occasionnées par les lames de coupe.
- Ne tenez l'outil électrique que par ses surfaces de préhension isolées, car la lame de coupe est susceptible d'entrer en contact avec des câbles électriques cachés. Des lames de coupe qui entreraient en contact avec un câble "sous tension" pourrait véhiculer cette tension électrique vers les parties métalliques de l'outil et exposer l'opérateur à une décharge électrique.
- Maintenez les câbles écartés de la zone de coupe. Pendant le fonctionnement, le câble peut être caché dans les arbustes et être coupé accidentellement.

Entraînement

Suivez les instructions suivantes :

Familiarisez-vous avec le manuel utilisateur avant de tenter d'utiliser cet équipement.

Préparation

Suivez les instructions suivantes.

a) **CE TAILLE-HAIES PEUT CAUSER DE GRAVES BLESSURES.** Lisez attentivement les instructions concernant la manipulation, la préparation, l'entretien, le démarrage et l'arrêt corrects du taille-haies. Familiarisez-vous avec toutes les commandes du taille-haies ainsi qu'avec la façon correcte de l'utiliser.

b) Ne laissez jamais les enfants se servir du taille-haies.

c) Prenez garde aux lignes électriques aériennes.

d) Évitez d'opérer lorsque des personnes, en particulier des enfants, se trouvent à proximité.

e) Habillez-vous correctement ! Ne portez pas de vêtements ou de bijoux amples, ils pourraient être happés par des pièces en mouvement. L'utilisation de gants épais, de chaussures antidérapantes et de lunettes de sécurité est recommandée.

g) Si le mécanisme de broyage heurte un objet étranger ou si le taille-haies se met à émettre des bruits ou vibrations inhabituels, coupez l'alimentation et laissez le taille-haies s'arrêter. Retirez le pack batterie et suivez ces étapes :

- vérifiez les dommages éventuels,

- vérifiez l'absence d'éléments desserrés et resserrez-les au besoin,

- remplacez ou réparez toute pièce endommagée en utilisant des pièces détachées aux caractéristiques équivalentes

Consignes de sécurité supplémentaires concernant les outils électroportatifs

- h) Avertissement quant au besoin d'une protection auditive.
- i) Avertissement quant au besoin d'une protection oculaire.
- j) Sachez comment arrêter rapidement le taille-haies en cas d'urgence.

Utilisation

Prenez connaissance des instructions concernant l'utilisation du taille-haies ainsi du fait qu'il ne doit pas être utilisé pour d'autres applications que celles décrites dans le manuel utilisateur.

- a) Arrêtez la machine et retirez le pack batterie avant de :
 - nettoyer ou dégager la cause d'un blocage,
 - vérifier, entretenir le taille-haies ou travailler dessus,
 - ajuster la position de travail de l'élément de coupe,
 - laisser le taille-haies sans surveillance
- b) assurez-vous que le taille-haies est dans une position de travail correcte avant d'n démarrer le moteur.
- c) Lorsque vous utilisez le taille-haies, assurez-vous d'avoir toujours une position sûre et stable, en particulier lorsque vous êtes dans des escaliers ou sur une échelle.
- d) N'utilisez pas le taille-haies si son dispositif de coupe est endommagé ou usé de façon excessive.
- e) Assurez-vous toujours que toutes les poignées et protections sont en place lorsque vous utilisez le taille-haies. Ne tentez jamais d'utiliser un taille-haies incomplet ou modifiée de façon non autorisée.
- f) Utilisez toujours vos deux mains pour manipuler un taille-haies équipé de deux poignées.
- g) Soyez toujours attentif à votre environnement et aux dangers potentiels que pourriez ne pas entendre à cause du bruit du taille-haies.

Entretien et stockage

Suivez les instructions suivantes.

- a) Lorsque le taille-haies est arrêté pour réparations, entretien ou stockage, retirez le pack batterie et assurez-vous que toutes les parties mobiles sont arrêtées. Laissez le taille-haies refroidir avant toute vérification, tout réglage, etc.
- b) Stockez le taille-haies hors de portée des enfants. Laissez toujours le taille-haies refroidir avant de le stocker.
- c) Mettez toujours le protège-lame en place lorsque vous transportez ou rangez le taille-haies.

- Le domaine d'utilisation de l'outil est décrit dans le présent manuel. L'utilisation d'accessoires ou la réalisation d'opérations avec cet outil autres que ceux recommandés dans le présent manuel peut entraîner un risque de blessure ou de dégâts.
- Ne portez pas l'outil avec les mains sur l'interrupteur de la poignée avant ou l'interrupteur de mise en marche sauf si la batterie a été enlevée.
- Si vous n'avez jamais utilisé de taille-haies, demandez de préférence à un utilisateur expérimenté de vous donner des instructions pratiques et étudiez également ce manuel.
- Ne touchez jamais les lames lorsque l'outil fonctionne.
- Ne tentez jamais de forcer sur les lames pour qu'elles s'arrêtent.
- Ne posez pas l'outil avant que les lames ne se soient complètement arrêtées.
- Vérifiez régulièrement si les lames ne sont pas endommagées ou usées. N'utilisez pas l'outil lorsque les lames sont endommagées.
- Veillez à éviter les objets durs (par ex. fil de fer, clôtures) lorsque vous procédez à la taille. Si vous heurtez accidentellement un tel objet, éteignez immédiatement l'outil et vérifiez qu'aucun dommage ne s'est produit.
- Si l'outil commence à vibrer de façon anormale, arrêtez-le immédiatement et vérifiez qu'aucun dommage ne s'est produit.
- Si l'outil cale, éteignez-le immédiatement. Enlevez la batterie avant d'essayer de retirer tout débris pouvant l'obstruer.
- Après utilisation, placez l'étui de protection fourni sur les lames. Rangez l'outil et veillez à ce que la lame ne soit pas découverte.

- Assurez-vous toujours que les protections sont toutes installées lorsque vous utilisez l'outil. N'utilisez pas un outil incomplet ou modifié de façon non autorisée.
- Ne permettez pas aux enfants d'utiliser l'outil.
- Faites attention à la chute de débris lorsque vous taillez les côtés les plus hauts d'une haie.
- Tenez toujours l'outil à deux mains par les poignées prévues à cet effet.

Sécurité des personnes

- Cet outil ne doit pas être utilisé par des personnes (y compris les enfants) ayant des déficiences physiques, mentales ou sensorielles. Cette consigne s'applique aussi aux personnes manquant d'expérience et de connaissance du matériel, à moins que celles-ci n'aient reçu les instructions appropriées ou qu'elles ne soient encadrées par une personne responsable de leur sécurité pour utiliser l'outil.
- Ne laissez jamais les enfants sans surveillance pour éviter qu'ils ne jouent avec cet outil.

Vibration

La valeur d'émission de vibration déclarée dans la section Déclaration/Données techniques de conformité a été mesurée selon une méthode d'essai standard fournie par la norme EN 60745 et peut être utilisée pour comparer un outil à un autre. Elle peut aussi être utilisée pour une évaluation préliminaire de l'exposition.

Attention ! Selon la manière dont l'outil est utilisé, la valeur d'émission de vibration pendant l'utilisation en cours de l'outil peut être différente de la valeur déclarée. Le niveau de vibration peut augmenter au-dessus du niveau établi.

Attention ! Quand l'exposition aux vibrations est évaluée afin de déterminer les mesures de sécurité requises par la norme 2002/44/EC pour protéger les personnes utilisant régulièrement des outils électroportatif, il faut tenir compte une estimation de l'exposition aux vibrations, les conditions actuelles d'utilisation et la manière dont l'outil est utilisé. Il faut aussi tenir compte de toutes les pièces du cycle de fonctionnement comme la durée pendant laquelle l'outil est arrêté et quand il fonctionne au ralenti, ainsi que la durée du déclenchement.

Symboles de prévention

Les symboles de prévention suivants se trouvent sur l'outil :



Attention ! Afin de réduire les risques de blessures, l'utilisateur doit lire le manuel d'instructions.



N'utilisez pas l'outil par temps humide et protégez-le de la pluie.



Portez toujours des chaussures de sécurité non glissantes.



Attention ! Ne touchez pas la chaîne au point d'éjection des copeaux.



Toujours porter des protections auditives et oculaires.



Pour continuer à utiliser l'appareil en toute sécurité, vérifiez la tension de la chaîne (dans ce manuel) toutes les 10 minutes et ajustez en laissant un jeu de 3 mm, comme requis.



Prenez garde aux chutes d'objets. Éloignez les personnes se trouvant à proximité.



Risque d'électrocution. Écartez-vous d'au moins 10 m des lignes électriques en hauteur.

Risques résiduels

L'utilisation d'un outil non mentionné dans les consignes de sécurité données peut entraîner des risques résiduels supplémentaires. Ces risques peuvent survenir si l'outil est mal utilisé, si l'utilisation est prolongée, etc.

Malgré l'application des normes de sécurité correspondantes et la présence de dispositifs de sécurité, les risques résiduels suivants ne peuvent être évités. Ceci comprend :

- Les blessures dues au contact avec une pièce mobile/ en rotation.
- Les blessures causées en changeant des pièces, lames ou accessoires.
- Les blessures dues à l'utilisation prolongée d'un outil. Une utilisation prolongée de l'outil nécessite des pauses régulières.
- Déficience auditive.
- Risques pour la santé causés par l'inhalation de poussières produites pendant l'utilisation de l'outil (exemple : travail avec du bois, surtout le chêne, le hêtre et les panneaux en MDF).

Consignes de sécurité supplémentaires concernant les batteries et les chargeurs

- En aucun cas, n'essayez d'ouvrir l'appareil.
- Ne mettez pas la batterie en contact avec l'eau.
- N'approchez pas la batterie d'une source de chaleur.
- Ne le rangez pas dans des endroits où la température peut dépasser 40 C.
- Ne chargez qu'à température ambiante comprise entre 10 C et 40 C.
- N'utilisez que le chargeur fournis avec l'appareil/outil. Le non respect de cette consigne pourrait entraîner un électrotraumatisme ou une surchauffe de la batterie.
- Pour la mise au rebut des batteries, suivez les instructions données dans la section « Protection de l'environnement ».
- Ne déformez/n'endommagez pas le bloc batterie en le perçant ou en le cognant, ceci pourrait entraîner des blessures et un incendie.
- Ne chargez pas les batteries endommagées.
- Dans des conditions extrêmes, une batterie peut couler. Si vous détectez une fuite, utilisez un chiffon pour essuyer le liquide avec précaution. Évitez tout contact avec la peau.
- En cas de contact avec la peau ou les yeux, suivez les instructions ci-dessous.

Attention ! Le liquide de batterie peut provoquer des blessures ou des dommages. En cas de contact avec la peau, rincez immédiatement à l'eau. Si des rougeurs, une douleur ou une irritation se produisent, consultez un médecin. En cas de contact avec les yeux, rincez à l'eau et consultez immédiatement un médecin.

Chargeurs

Attention ! Votre chargeur doit être utilisé avec une tension spécifique. Vérifiez toujours si la tension indiquée sur la plaque signalétique de l'appareil correspond à la tension de secteur.

Attention ! N'essayez jamais de remplacer le chargeur par une prise secteur.

- N'utilisez votre chargeur Greenworks tools que pour charger la batterie fournie avec l'appareil/outil. D'autres batteries pourraient exploser, provoquant des blessures et des dommages.
- Ne tentez jamais de recharger des batteries non rechargeables.
- Si le câble d'alimentation est endommagé, il doit être remplacé par le fabricant ou par un centre de réparation agréé Greenworks tools pour éviter tout risque.
- Ne mettez pas le chargeur en contact avec l'eau.
- N'ouvrez pas le chargeur.
- Ne testez pas le chargeur.
- Pour le chargement, placez le chargeur dans un endroit correctement aéré.

Symboles sur le chargeur

Les symboles suivants se trouvent sur votre chargeur :



Votre chargeur est doublement isolé ; par conséquent, aucun câble de masse n'est nécessaire. Vérifiez toujours que la tension du secteur correspond à la tension indiquée sur la plaque d'identification. Ne tentez jamais de remplacer le chargeur par une prise au secteur normale.

Si le câble d'alimentation est endommagé, il doit être remplacé par le fabricant ou par un centre de réparation agréé Greenworks tools pour éviter tout risque.



Le chargeur a été conçu pour être utilisé uniquement à l'intérieur.



Lisez le manuel d'instruction avant utilisation.

Généralités

- | | |
|---------------------------------|--|
| 1. Interrupteur marche/arrêt | 10. Bouton de déverrouillage |
| 2. Bouton de blocage | 11. Came de verrouillage de la tête du taille-haies. |
| 3. Poignée principale | 12. Came de verrouillage de la poignée |
| 4. Tête de taille-haie | 13. Bouton de pivotement |
| 5. Lame | 14. Deuxième poignée |
| 6. Étui de protection des lames | 15. Bouton de verrouillage |
| 7. Batterie | 16. Gâchette avant |
| 8. Chargeur | |
| 9. Voyant de charge | |

Montage

Attention ! Pour éviter toute mise en marche accidentelle, assurez-vous de retirer la batterie et de mettre en place l'étui de protection des lames avant d'effectuer les opérations suivantes. Le non respect de ces instructions est susceptible de provoquer des blessures graves.

Montage et retrait de la tête de taille-haies (fig. C)**Montage de la tête de taille-haies**

- Alignez la flèche située à l'extrémité de la poignée principale (3) avec la flèche située sur la tête du taille-haies (4).
 - Poussez la tête du taille-haies (4) sur la poignée (3) jusqu'au trait rouge.
 - Serrez la came de verrouillage de la tête du taille-haies (11).
- Attention !** Vérifiez régulièrement les raccords pour vous assurer qu'ils sont fermement serrés.

Retrait de la tête de taille-haies

- Faites reposer la poignée (3) sur le sol, desserrez la came de verrouillage de la tête du taille-haies (11) et poussez sur le bouton de verrouillage (15), puis retirez la tête du taille-haies (4).

Réglage de l'angle de la tête de taille-haies (fig. D)

La tête de taille-haies pivote à 105° et peut être bloquée dans 7 positions sur cet intervalle.

Attention ! Pour éviter de vous pincer, portez des gants et tenez l'unité comme illustré.

- Faites reposer la poignée (3) sur le sol, appuyez sur le bouton de pivotement (13) et retirez la tête du taille-haies (4) tel que requis. Assurez-vous que la tête du taille-haies se verrouille bien en place.

Telescoping the handle (fig.F)

- Rest the handle (3) on the ground.
- Loosen the handle cam lock (12) and adjust the handle shaft to a comfortable length.
- Fasten the handle cam lock.

Extension de la perche (fig. F)

- Faites reposer la poignée (3) au sol.
- Desserrez la came de verrouillage de la perche (12) et réglez sa longueur à une position confortable.
- Serrez la came de verrouillage de la perche.

Utilisation

Attention ! Laissez l'outil fonctionner à sa propre vitesse. Ne le poussez pas au-delà de sa limite.

Charge de la batterie (figure A)

La batterie doit être chargée avant la première utilisation et chaque fois qu'elle semble faible.

La batterie peut chauffer pendant la charge. Ceci est un phénomène normal qui ne présente pas un problème.

Attention ! Ne chargez pas la batterie si la température ambiante est inférieure à 10 C ou supérieure à 40 C.

Température de charge recommandée : environ 24 C.

Remarque : Le chargeur ne chargera pas le bloc-batteries si la température de l'élément est inférieure à environ 10 C ou supérieure à 40 C. Le bloc-batteries doit rester dans le chargeur. Le chargeur commence automatiquement la charge quand la température de l'élément se réchauffe ou se refroidit.

- Pour charger la batterie (7), retirez-la de l'outil et insérez-la dans le chargeur (8). Il n'y a qu'un moyen d'insérer la batterie sur le chargeur. Ne forcez pas. Assurez-vous que la batterie est complètement enclenchée dans le chargeur.

- Branchez le chargeur au secteur.

- Le voyant de charge (9) s'allume. La charge est terminée lorsque le voyant de charge (9) reste allumé en vert de façon continue. Le chargeur et la batterie peuvent rester connectés sans limite de temps avec la LED verte allumée. La LED deviendra rouge (charge) à l'occasion lorsque le chargeur complètera l'état de charge de la batterie. Le voyant de charge (9) restera allumé tant que la batterie sera branchée dans le chargeur.

- Rechargez les batteries toutes les semaines. Il est préférable de ne pas ranger la batterie si elle est déchargée. La durée de vie de la batterie en serait limitée.

Laisser la batterie dans le chargeur

Le chargeur et la batterie peuvent rester connectés en permanence avec le témoin allumé. Le chargeur maintient le bloc-batteries complètement chargé.

Diagnostics du chargeur

Si le chargeur détecte des dommages ou une usure de la batterie, le témoin de charge (9) clignote rapidement en rouge. Procédez comme suit :

- Réinsérez la batterie (7).

- Si le témoin de charge continue de clignoter rapidement en rouge, déterminez à l'aide d'une autre batterie si le processus de charge fonctionne correctement.

- Si la batterie d'essai se charge correctement, la batterie d'origine est défectueuse et doit être renvoyée au centre de réparation pour être recyclée.

- Si la nouvelle batterie signale le même problème, demandez à un centre de réparation autorisé de tester le chargeur.

Remarque : La détection de la défaillance peut prendre jusqu'à 60 minutes.

Démarrage et arrêt (fig. E)

Pour des raisons de sécurité, cet outil est équipé d'un système d'interrupteur double. Ce système empêche un démarrage involontaire de l'outil.

Démarrage

- Appuyez sur la gâchette avant (16).

- Tirez sur le bouton de blocage (2) avec le pouce et appuyez en même temps sur l'interrupteur de mise en marche (1).

- Lâchez le bouton de blocage (2).

Arrêt

- Relâchez l'interrupteur de mise en marche (1).

Attention ! N'essayez jamais de bloquer l'interrupteur en position de marche.

Conseils pour une utilisation optimale

- Commencez par tailler le haut de la haie. Inclinez légèrement l'outil (jusqu'à 15° par rapport à la ligne de coupe) afin que l'extrémité des lames pointent légèrement vers la haie (fig. F1). Les lames pourront ainsi couper de façon plus efficace. Tenez l'outil à l'angle désiré et déplacez-le régulièrement le long de la ligne de coupe.

La lame à double tranchant vous permet de couper dans les deux sens.

- Afin d'obtenir une coupe très droite, tendez un bout de ficelle sur la longueur de la haie à la hauteur désirée.

Utilisez la ficelle comme guide, et coupez juste au-dessus d'elle.

- Pour obtenir des côtés plats, coupez la végétation de bas en haut. Les tiges plus jeunes vont vers l'extérieur lorsque la lame coupe de haut en bas, ce qui produit des trous sur la surface de la haie (fig. F2).

- Veillez à éviter tout corps étranger. Évitez en particulier tout objet dur tel que le fil de fer et les clôtures qui pourraient endommager les lames.

- Graissez régulièrement les lames.

Quand tailler ?

- Taillez les haies à feuillage non persistant en juin et en octobre.

- Taillez les feuillages persistants en avril et en août.

- Les conifères peuvent être taillés toutes les 6 semaines de mai à octobre.

Nettoyage, entretien et rangement

Votre outil Greenworks tools a été conçu pour fonctionner pendant longtemps avec un minimum d'entretien. Un fonctionnement continu satisfaisant dépend d'un nettoyage régulier et d'un entretien approprié de l'outil. Votre chargeur ne nécessite aucun entretien autre qu'un nettoyage régulier. Attention ! Avant de procéder à tout entretien de l'outil, retirez la batterie. Débranchez le chargeur avant de le nettoyer.

Après usage et avant le rangement

- Après utilisation, nettoyez soigneusement les lames. Après les avoir nettoyées, appliquez une fine couche d'huile de machine pour éviter qu'elles ne rouillent.
- Nettoyez régulièrement les orifices de ventilation de votre outil à l'aide d'une brosse douce ou d'un chiffon sec.
- Nettoyez régulièrement le compartiment du moteur à l'aide d'un chiffon humide. N'utilisez pas de produit abrasif ou à base de solvant.
- Assurez-vous que tous les interrupteurs sont sans débris avant et après usage.

Stockage

Si l'outil ne doit pas être utilisé pendant plusieurs mois, l'idéal serait de laisser la batterie connectée au chargeur.

Sinon, procédez comme suit :

- Chargez complètement la batterie.
- Retirez la batterie de l'outil.
- Conservez l'outil et la batterie dans un endroit sûr et sec. La température de stockage doit toujours être entre +10 C et +40 C. Placez la batterie sur une surface nivelée.
- Avant d'utiliser l'outil après une inutilisation prolongée, rechargez complètement la batterie.

Dépannage

Si l'outil ne fonctionne pas correctement, contrôlez les points suivants :

Erreur	Cause possible	Action
L'outil ne démarre pas.	Batterie mal installée.	Vérifiez l'installation de la batterie.
	Batterie déchargée.	Installez une batterie (complètement) chargée.
	Bouton de blocage non actionné.	Observez la procédure de mise en marche.
	Connexions de pôles mal serrées.	Vérifiez les connexions.
Batterie ne se charge pas.	Batterie mal installée.	Vérifiez l'installation de la batterie.

Protection de l'environnement



Recyclage. Cet appareil ne doit pas être jeté avec les déchets ménagers.

Si votre outil Greenworks tools doit être remplacé ou si vous ne l'utilisez plus, ne le jetez pas avec les ordures ménagères. Songez à la protection de l'environnement et recyclez-le.



La collecte séparée des produits et des emballages usagés permet de recycler et de réutiliser des matériaux. La réutilisation de matériaux recyclés évite la pollution de l'environnement et réduit la demande de matières premières.

Piles



Quand elles sont hors d'usage, jetez-les en respectant les normes de protection de l'environnement.

- Ne court-circuitez pas les bornes de la batterie.
- Ne jetez pas la ou les batteries dans le feu, elles pourraient exploser ou être à l'origine d'un risque de blessure.
- Déchargez complètement la batterie, puis retirez-la de l'outil.
- Les batteries sont recyclables. Placez la ou les batteries dans un emballage approprié pour éviter un court-circuit des bornes. Déposez-les chez un technicien d'entretien agréé ou dans un centre de recyclage local.

Caractéristiques techniques

22157T		
Tension	Vdc	24
Courses des lames (sanscharge)	min ⁻¹	1,500
Longueur des lames	mm	510
Écart des lames	mm	18
Délai d'arrêt des lames	s	< 1.0
Poids (sans batterie)	kg	2.8

Batterie 29697&29707		
Tension	Vdc	24
Capacité		44wh&88Wh
Type de batterie		Li-Ion

Chargeur 29687&29437		
Tension d'entrée	Vac	100-240V
Tension de sortie	Vdc	24
Courant de sortie	mA	2200

Niveau de pression sonore selon EN60745 :
LpA (pression sonore) 84 dB(A), incertitude (K) 3 dB(A)

LWA (puissance sonore) 89 dB(A),

Valeurs totales des vibrations (somme vectorielle triaxiale)
selon la norme EN 60745:

Valeur des émissions de vibration (ah) 2 m/s²,
incertitude (K) 1,5 m/s²

Déclaration de conformité CE

DIRECTIVES DE MACHINERIE



22157T

Greenworks tools déclare que ces produits décrits sous les "caractéristiques techniques" sont conformes avec : 2006/42/EC, EN60745-1, EN60745-2-15, ENZSO10517 2000/14/EC, Taille-haies, 1500 min-1, Annexe V LWA (pression sonore mesurée) 96.7 dB(A), LWA (pression sonore garantie) 99 dB(A),

Ces produits sont également conformes à la directive 2004/108/CE. Pour plus de renseignements, veuillez contacter Greenworks tools à l'adresse suivante ou reportez-vous au dos du manuel. Le soussigné est responsable des données de la fiche technique et fait cette déclaration au nom de Greenworks tools .

Signature: Dennis Jacobson (BEng, CEng, MIET)

Vice président de l'Ingénierie

Globe Tools Europe
1 Etage
Schillingsrotterstr. 38
50996 Cologne
Germany

Garantie

Globe Tools garantit ce produit d'extérieur contre tout défaut de pièces et de main d'oeuvre pour une durée de 24 mois à partir de la date d'achat par le premier acquéreur, avec les limitations ci-dessous. Veuillez conserver votre facture qui attestera de la date d'achat.

Cette garantie ne s'applique que pour un usage privé et non commercial du produit. Cette garantie ne couvre pas les dommages ou les responsabilités dus à une mauvaise utilisation, à un mauvais traitement accidentel ou intentionnel, à une mauvaise manipulation, à une utilisation déraisonnée, à de la négligence, au non respect par l'utilisateur final des procédures d'utilisations encadrées du mode d'emploi, à une tentative de réparation par du personnel non qualifié, à une réparation non autorisée, à une modification, ou l'utilisation d'accessoires non spécifiquement recommandés par une instance autorisée.

Cette garantie ne couvre pas les courroies, brosses, sacs, ampoules ou autres pièces d'usure normale dont le remplacement est nécessaire durant la période de garantie. Sauf mention contraire des lois applicables, cette garantie ne couvre pas les frais de port ou les consommables tels les fusibles.

Cette garantie limitée sera annulée si la signalétique d'identification originale (marque, n de série, etc.) est effacée, abîmée ou absente ou si le produit n'a pas été acheté chez un revendeur autorisé ou si le produit est vendu TEL QUEL et/ou DANS L'ÉTAT.

Sujettes à toutes les lois locales applicables, les dispositions de cette garantie limitée remplacent toute autre garantie écrite, expresse ou impliquée, écrite ou orale, y compris toute garantie de VALEUR MARCHANDE OU CORRESPONDANT À UNE UTILISATION PARTICULIÈRE. NOUS NE SERONS EN AUCUN CAS TENUS RESPONSABLES DES DOMMAGES SPÉCIAUX, DES FAUX-FRAIS, DES CONSÉQUENCES OU DOMMAGES SECONDAIRES. NOTRE RESPONSABILITÉ MAXIMALE N'EXCÉDERA PAS LE PRIX PAYÉ PAR L'ACQUÉREUR LORS DE L'ACHAT DU PRODUIT.

Cette garantie n'est valable qu'au sein de l'Union Européenne, de l'Australie, et de la Nouvelle Zélande. En dehors de ces zones, veuillez contacter votre distributeur Greenworks tools autorisé pour vérifier si d'autres garanties sont applicables.

Intended use

Your Greenworks tools hedgetrimmer has been designed for trimming hedges, shrubs and brambles. This tool is intended for consumer use only.

Your Greenworks tools charger has been designed for charging Greenworks tools batteries of the type supplied with this tool.

Not Intended use

Your Greenworks tools hedgetrimmer is not intended use by persons (including children) with reduced physical, sensory or mental capabilities, or lack of experience and knowledge. Your Greenworks tools charger has been designed not for charging non-Greenworks tools batteries of the type supplied with this tool.

Safety instructions

General power tool safety warnings



Warning! Read all safety warnings and all instructions. Failure to follow all instructions may result in electric shock, fire and/or serious injury.

Save all warnings and instructions for future reference.

The term "power tool" in all of the warnings listed below refers to your mains operated (corded) power tool or battery operated (cordless) power tool.

1. Work area safety

- Keep work area clean and well lit. Cluttered and dark areas invite accidents.
- Do not operate power tools in explosive atmospheres, such as in the presence of flammable liquids, gases or dust. Power tools create sparks which may ignite the dust or fumes.
- Keep children and bystanders away while operating a power tool. Distractions can cause you to lose control.

2. Electrical safety

- Power tool plugs must match the outlet. Never modify the plug in any way. Do not use any adapter plugs with earthed (grounded) power tools. Unmodified plugs and matching outlets will reduce risk of electric shock.
- Avoid body contact with earthed or grounded surfaces such as pipes, radiators, ranges and refrigerators. There is an increased risk of electric shock if your body is earthed or grounded.
- Do not expose power tools to rain or wet conditions. Water entering a power tool will increase the risk of electric shock.
- Do not abuse the cord. Never use the cord for carrying, pulling or unplugging the power tool. Keep cord away from heat, oil, sharp edges or moving parts. Damaged or entangled cords increase the risk of electric shock.

- When operating a power tool outdoors, use an extension cord suitable for outdoor use. Use of a cord suitable for outdoor use reduces the risk of electric shock.
- If operating a power tool in a damp location is unavoidable, use a residual current device (RCD) protected supply. Use of an RCD reduces the risk of electric shock.

3. Personal safety

- Stay alert, watch what you are doing and use common sense when operating a power tool. Do not use a power tool while you are tired or under the influence of drugs, alcohol or medication. A moment of inattention while operating power tools may result in serious personal injury.
 - Use personal protective equipment. Always wear eye protection. Protective equipment such as dust mask, non-skid safety shoes, hard hat, or hearing protection used for appropriate conditions will reduce personal injuries.
 - Prevent unintentional starting. Ensure the switch is in the off-position before connecting to power source and/or battery pack, picking up or carrying the tool. Carrying power tools with your finger on the switch or energising power tools that have the switch on invites accidents.
 - Remove any adjusting key or wrench before turning the power tool on. A wrench or a key left attached to a rotating part of the power tool may result in personal injury.
 - Do not overreach. Keep proper footing and balance at all times. This enables better control of the power tool in unexpected situations.
 - Dress properly. Do not wear loose clothing or jewellery. Keep your hair, clothing and gloves away from moving parts. Loose clothes, jewellery or long hair can be caught in moving parts.
 - If devices are provided for the connection of dust extraction and collection facilities, ensure these are connected and properly used. Use of dust collection can reduce dust-related hazards.
- #### 4. Power tool use and care
- Do not force the power tool. Use the correct power tool for your application. The correct power tool will do the job better and safer at the rate for which it was designed.
 - Do not use the power tool if the switch does not turn it on and off. Any power tool that cannot be controlled with the switch is dangerous and must be repaired.

- c. Disconnect the plug from the power source and/or the battery pack from the power tool before making any adjustments, changing accessories, or storing power tools. Such preventive safety measures reduce the risk of starting the power tool accidentally.
- d. Store idle power tools out of the reach of children and do not allow persons unfamiliar with the power tool or these instructions to operate the power tool. Power tools are dangerous in the hands of untrained users.
- e. Maintain power tools. Check for misalignment or binding of moving parts, breakage of parts and any other condition that may affect the power tools operation. If damaged, have the power tool repaired before use. Many accidents are caused by poorly maintained power tools.
- f. Keep cutting tools sharp and clean. Properly maintained cutting tools with sharp cutting edges are less likely to bind and are easier to control.
- g. Use the power tool, accessories and tool bits etc. in accordance with these instructions, taking into account the working conditions and the work to be performed. Use of the power tool for operations different from those intended could result in a hazardous situation.

5. Battery tool use and care

- a. Recharge only with the charger specified by the manufacturer. A charger that is suitable for one type of battery pack may create a risk of fire when used with another battery pack.
- b. Use power tools only with specifically designated battery packs. Use of any other battery packs may create a risk of injury and fire.
- c. When battery pack is not in use, keep it away from other metal objects, like paper clips, coins, keys, nails, screws, or other small metal objects, that can make a connection from one terminal to another. Shorting the battery terminals together may cause burns or a fire.
- d. Under abusive conditions, liquid may be ejected from the battery; avoid contact. If contact accidentally occurs, flush with water. If liquid contacts eyes, additionally seek medical help. Liquid ejected from the battery may cause irritation or burns.

6. Service

- a. Have your power tool serviced by a qualified repair person using only identical replacement parts. This will make sure that the safety of the power tool is maintained.

Additional power tool safety warnings



Warning! Additional safety warnings for hedge trimmers

- Keep all parts of the body away from the cutter blade. Do not remove cut material or hold material to be cut when blades are moving. Make sure the switch is off when clearing jammed material. A moment of inattention while operating the tool can result in serious personal injury.
- Carry the hedge trimmer by the handle with the cutter blade stopped. When transporting or storing the hedge trimmer always fit the cutting device cover. Proper handling of the hedge trimmer will reduce possible personal injury from the cutter blades.
- Hold the power tool by insulated gripping surfaces only, because the cutter blade may contact hidden wiring. Cutter blades contacting a "live" wire may make exposed metal parts of the power tool "live" and could give the operator an electric shock.
- Keep cable away from cutting area. During operation the cable can be hidden in shrubs and can be accidentally cut by the blade.

Training

Provide the following instruction:

Become familiar with the owner's manual before attempting to operate the equipment.

Preparation

Provide the following instructions.

- THIS HEDGE TRIMMER CAN CAUSE SERIOUS INJURIES. Read the instructions carefully for the correct handling, preparation, maintenance, starting and stopping of the hedge trimmer. Become familiar with all controls and the proper use of the hedge trimmer.
- Never allow children to use the hedge trimmer.
- Beware of overhead power lines.
- Avoid operating while people, especially children, are nearby.
- Dress properly! Do not wear loose clothing or jewellery, which can be caught in moving parts. Use of sturdy gloves, non-skid footwear and safety glasses is recommended.
- If the cutting mechanism strikes any foreign object or the hedge trimmer starts making any unusual noise or vibration, shut off the power source and allow the hedge trimmer to stop. Remove the battery pack and take the following steps:
 - inspect for damage;
 - check for, and tighten, any loose parts;
 - have any damaged parts replaced or repaired with parts having equivalent specifications

- h) Warn of the need for ear protection.
- i) Warn of the need for eye protection.
- j) Instruct in how to stop the hedge trimmer in an emergency.

Operation

Provide instructions for correct use and an indication that the hedge trimmer should not be used for any other purpose, as well as the following instructions.

- a) Stop the machine and move the battery pack before
 - cleaning or when clearing a blockage,
 - checking, carrying out maintenance or working on the hedge trimmer,
 - adjusting the working position of the cutting device,
 - leaving the hedge trimmer unattended.
- b) Ensure that the hedge trimmer is correctly located in a designated working position before starting the engine.
- c) While operating the hedge trimmer, always ensure that the operating position is safe and secure, especially when using steps or a ladder.
- d) Do not operate the hedge trimmer with a damaged or excessively worn cutting device.
- e) Always ensure that all handles and guards are fitted when using the hedge trimmer. Never attempt to use an incomplete hedge trimmer or one fitted with an unauthorized modification.
- f) Always use two hands to operate a hedge trimmer fitted with two handles.
- g) Always be aware of your surroundings and stay alert for possible hazards of which you may not be aware due to the noise of the hedge trimmer.

Maintenance and storage

Provide the following instructions.

- a) When the hedge trimmer is stopped for servicing, inspection or storage, remove the battery pack and make sure all moving parts have come to a stop. Allow the hedge trimmer to cool before making any inspections, adjustments, etc.
- b) Store the hedge trimmer where the children will not reach. Always allow the hedge trimmer to cool down before storing.
- c) When transporting or storing the hedge trimmer, always fit the cutting device transport guard.

- The intended use is described in this instruction manual. The use of any accessory or attachment or performance of any operation with this tool other than those recommended in this instruction manual can present a risk of personal injury and/or damage to property.
 - Do not carry the tool with your hands on the front handle, switch or the trigger switch unless the battery has been removed.
 - If you have not used a hedge trimmer before, preferably seek practical instruction by an experienced user in addition to studying this manual.
 - Never touch the blades while the tool is running.
 - Never attempt to force the blades to come to a standstill.
 - Do not put the tool down until the blades have come to a complete standstill.
 - Regularly check the blades for damage and wear. Do not use the tool when the blades are damaged.
 - Take care to avoid hard objects (e.g. metal wire, railings) when trimming. Should you accidentally hit any such object, immediately switch the tool off and check for any damage.
 - Should the tool start to vibrate abnormally, immediately switch it off and check for any damage.
 - If the tool stalls, immediately switch it off. Remove the battery before attempting to remove any obstructions.
 - After use, place the blade sheath supplied over the blades. Store the tool, making sure that the blade is not exposed.
 - Always ensure that all guards are fitted when using the tool. Never attempt to use an incomplete tool or a tool with unauthorised modifications.
 - Never allow children to use the tool.
 - Be aware of falling debris when cutting the higher slides of a hedge.
 - Always hold the tool with both hands and by the handles provided.
- ### Safety of others
- This appliance is not intended for use by persons (including children) with reduced physical, sensory or mental capabilities, or lack of experience and knowledge, unless they have been given supervision or instruction concerning the use of the appliance by a person responsible for their safety.
 - Children should be supervised to ensure that they do not play with the appliance.

Vibration

The declared vibration emission values stated in the technical data and the declaration of conformity have been measured in accordance with a standard test method provided by EN 60745 and may be used for comparing one tool with another. The declared vibration emission value may also be used in a preliminary assessment of exposure.

Warning! The vibration emission value during actual use of the power tool can differ from the declared value depending on the ways in which the tool is used. The vibration level may increase above the level stated.

When assessing vibration exposure to determine safety measures required by 2002/44/EC to protect persons regularly using power tools in employment, an estimation of vibration exposure should consider, the actual conditions of use and the way the tool is used, including taking account of all parts of the operating cycle such as the times when the tool is switched off and when it is running idle in addition to the trigger time.

Warning symbols

The following warning symbols are shown on the tool:



Warning! To reduce the risk of injury, the user must read the instruction manual.



Do not expose the tool to rain or high humidity.



Always wear non-slip safety footwear.



Warning! Do not touch the chain at the chip ejection point.



Always wear ear and eye protection.



To ensure continued safe operation, check the chain tension as described in this manual after every 10 minutes of use, and adjust back to a clearance of 3 mm as required.



Beware of falling objects. Keep bystanders away.



Electrocution hazard. Keep at least 10 m away from overhead lines.

Residual risks

Additional residual risks may arise when using the tool which may not be included in the enclosed safety warnings. These risks can arise from misuse, prolonged use etc.

Even with the application of the relevant safety regulations and the implementation of safety devices, certain residual risks cannot be avoided. These include:

- Injuries caused by touching any rotating/moving parts.
- Injuries caused when changing any parts, blades or accessories.
- Injuries caused by prolonged use of a tool. When using any tool for prolonged periods make sure you take regular breaks.
- Impairment of hearing.
- Health hazards caused by breathing dust developed when using your tool (example:- working with wood, especially oak, beech and MDF).

Additional safety instructions for batteries and chargers

Batteries

- Never attempt to open for any reason.
- Do not expose the battery to water.
- Do not expose the battery to heat.
- Do not store in locations where the temperature may exceed 40 C.
- Charge only at ambient temperatures between 10 C and 40 C.
- Charge only using the charger provided with the appliance/tool. Using the wrong charger could result in an electric shock or overheating of the battery.
- When disposing of batteries, follow the instructions given in the section "Protecting the environment".
- Do not damage/deform the battery pack either by puncture or impact, as this may create a risk of injury and fire.
- Do not charge damaged batteries.
- Under extreme conditions, battery leakage may occur. When you notice liquid on the batteries, carefully wipe the liquid off using a cloth. Avoid skin contact.
- In case of skin or eye contact, follow the instructions below.

Warning! The battery fluid may cause personal injury or damage to property. In case of skin contact, immediately rinse with water. If redness, pain or irritation occurs seek medical attention. In case of eye contact, rinse immediately with clean water and seek medical attention.

Chargers

Warning! Your charger has been designed for a specific voltage. Always check that the mains voltage corresponds to the voltage on the rating plate.

Warning! Never attempt to replace the charger unit with a regular mains plug.

- Use your Greenworks tools charger only to charge the battery in the appliance/tool with which it was supplied. Other batteries could burst, causing personal injury and damage.
- Never attempt to charge non-rechargeable batteries.
- If the supply cord is damaged, it must be replaced by the manufacturer or an authorised Greenworks tools Service Centre in order to avoid a hazard.
- Do not expose the charger to water.
- Do not open the charger.
- Do not probe the charger.
- The charger must be placed in a well ventilated area when charging.

Symbols on the charger

The following symbols are found on your charger:



Your charger is double insulated; therefore no earth wire is required. Always check that the mains voltage corresponds to the voltage on the rating plate. Never attempt to replace the charger unit with a regular mains plug.

If the cord is damaged, it must be replaced by the manufacturer or an authorised Greenworks tools Service Centre in order to avoid a hazard.



The charger is intended for indoor use only.



Read the instruction manual before use.

Features

- | | |
|-----------------------|----------------------------|
| 1. On/off switch | 10 . Release button |
| 2. Lock-off button | 11 . Trimmer head cam lock |
| 3. Main handle | 12 . Handle cam lock |
| 4. Trimmer head | 13 . Pivoting button |
| 5. Blade | 14 . Second handle |
| 6. Blade sheath | 15 . Lock button |
| 7. Battery | 16 . Front trigger |
| 8. Charger | |
| 9. Charging indicator | |

Assembly

Warning! To prevent accidental operation, ensure that the battery is removed and that the blade sheath is in place on the blades before performing the following operations. Failure to do this could result in serious personal injury.

Fitting and removing the trimmer head (fig. C)

Fitting the trimmer head

- Align the arrow on the end of main handle (3) with the arrow on the trimmer head (4).
- Push the trimmer head (4) onto the handle (3) till the red line.
- Fasten the trimmer head cam lock (11) .

Warning! Periodically check the connections to ensure that they are tightened securely.

Removing the trimmer head

- Rest the handle (3) on the ground, loosen the trimmer head cam lock (11) and push lock button (15), then take off the trimmer head (4).

Adjusting the trimmer head angle (fig. D)

The trimmer head pivots 105° and can be locked into 7 positions within that range.

Warning! To avoid being pinched, wear gloves and hold the unit as shown.

- Rest the handle (3) on the ground, push the pivoting button (13) down and move the trimmer head (4) as required. Make sure the trimmer head clicks into place.

Telescoping the handle (fig.F)

- Rest the handle (3) on the ground.
- Loosen the handle cam lock (12) and adjust the handle shaft to a comfortable length.
- Fasten the handle cam lock.

Fitting and removing the battery (fig. B)

- To fit the battery (7), line it up with the receptacle on the tool. Slide the battery into the receptacle and push until the battery snaps into place.
- To remove the battery, push the release button (10) while at the same time pulling the battery out of the receptacle.

Use

Warning! Let the tool work at its own pace. Do not overload.

Charging the battery (fig. A)

The battery needs to be charged before first use and whenever it fails to produce sufficient power on jobs that were easily done before.

The battery may become warm while charging; this is normal and does not indicate a problem.

Warning! Do not charge the battery at ambient temperatures below 10 C or above 40 C. Recommended charging temperature: approx. 24 C.

Note The charger will not charge a battery if the cell temperature is below approximately 10 C or above 40 C. The battery should be left in the charger and the charger will begin to charge automatically when the cell temperature warms up or cools down.

- To charge the battery (7), remove it from the tool and insert it into the charger (8). The battery will only fit into the charger in one way. Do not force. Be sure that the battery is fully seated in the charger.
- Plug in the charger and switch on at the mains.
- The charging indicator (9) will illuminate.

The charge is complete when the charging indicator (9) lights green continuously. The charger and the battery can be left connected indefinitely with the LED illuminated. The LED will change to red (charging) state as the charger occasionally tops off the battery charge. The charging indicator (9) will be lit as long as the battery is connected to the plugged-in charger.

- Charge discharged batteries within 1 week. Battery life will be greatly diminished if stored in a discharged state.

Leaving the battery in the charger

The charger and battery pack can be left connected indefinitely with the LED lit. The charger will keep the battery pack fresh and fully charged.

Charger diagnostics

If the charger detects a weak or damaged battery, the charging indicator (9) will flash red at a fast rate. Proceed as follows:

- Re-insert the battery (7).
- If the charging indicator continues flashing red at a fast rate, use a different battery to determine if the charging process works properly.
- If the replaced battery charges correctly, the original battery is defective and should be returned to a service centre for recycling.

- If the new battery gives the same indication as the original battery, take the charger to be tested at an authorised service centre.

Note It may take as long as 60 minutes to determine that the battery is defective.

Switching on and off (fig. E)

For your safety, this tool is equipped with a double switching system. This system prevents starting the tool inadvertently.

Switching on

- Push the front trigger (16).
- Push the lock-off button (2) backward using your thumb and at the same time squeeze the on/off switch (1).
- Release the lock-off button (2).

Switching off

- Release the on/off switch (1).

Warning! Never attempt to lock a switch in the on position.

Hints for optimum use

- Start by trimming the top of the hedge. Slightly tilt the tool (up to 15° relative to the line of cut) so that the blade tips point slightly towards the hedge (fig. G1). This will cause the blades to cut more effectively. Hold the tool at the desired angle and move it steadily along the line of cut. The double-sided blade allows you to cut in either direction.
- In order to obtain a very straight cut, stretch a piece of string along the length of the hedge at the desired height. Use the string as a guideline, cutting just above it.
- In order to obtain flat sides, cut upwards with the growth. Younger stems move outwards when the blade cuts downwards, causing shallow patches in the hedge (fig. G2).
- Take care to avoid any foreign objects. Especially avoid hard objects such as metal wire and railings, as these could damage the blades.
- Regularly oil the blades.

Guidelines for trimming (UK & Ireland)

- Trim hedges and shrubs with seasonal leaves (new leaves every year) in June and October.
- Trim evergreens in April and August.
- Trim conifers and other fast growing shrubs every six weeks from May until October.

Guidelines for trimming (Australia & New Zealand)

- Trim hedges and shrubs with seasonal leaves (new leaves every year) in December and March.
- Trim evergreens in September and February.
- Trim conifers and other fast growing shrubs every six weeks from October until March.

Cleaning maintenance and storage

Your Greenworks tools tool has been designed to operate over a long period of time with a minimum of maintenance. Continuous satisfactory operation depends upon proper tool care and regular cleaning.

Your charger does not require any maintenance apart from regular cleaning.

Warning! Before performing any maintenance on the tool, remove the battery from the tool. Unplug the charger before cleaning it.

After use and before storage

- After use, carefully clean the blades. After cleaning, apply a film of light machine oil to prevent the blades from rusting.

- Regularly clean the ventilation slots in your tool using a soft brush or dry cloth.

- Regularly clean the motor housing using a damp cloth.

Do not use any abrasive or solvent-based cleaner.

- Make sure all switches are free of debris before and after use.

Storage

When the tool will not be used for several months, ideally leave the battery connected to the charger.

Otherwise proceed as follows:

- Fully charge the battery.

- Remove the battery from the tool.

- Store the tool and battery in a secure and dry location.

The storage temperature must always remain in the range of +10 C to +40 C. Place the battery on a level surface.

- Before using the tool after prolonged storage, fully charge the battery again.

Troubleshooting

If the tool does not operate correctly, check the following.:

Fault	Possible cause	Action
Tool will not start.	Battery not installed properly.	Check the battery installation.
	Battery discharged.	Fit a (fully) charged battery.
	Lock-off button not actuated.	Observe the starting procedure.
	Pole connections not properly tightened.	Check the connections.
Battery will not charge.	Battery not installed properly.	Check the battery installation.

Protecting the environment



Separate collection. This product must not be disposed of with normal household waste.

Should you find one day that your Greenworks tools product needs replacement, or if it is of no further use to you, do not dispose of it with household waste. Make this product available for separate collection.



Separate collection of used products and packaging allows materials to be recycled and used again. Re-use of recycled materials helps prevent environmental pollution and reduces the demand for raw materials.

Batteries



At the end of their useful life, discard batteries with due care for our environment:

- Do not short-circuit the battery terminals.
- Do not dispose of the battery(s) in a fire as this may result in a risk of personal injury or an explosion.
- Run the battery down completely, then remove it from the tool.
- Batteries are recyclable. Place the battery(s) in a suitable packaging to ensure that the terminals cannot be shortcircuited. Take them to any authorised repair agent or a local recycling station.

Technical data

		22157T
Input voltage	Vdc	24
No-load speed	min ⁻¹	1,500
Blade length	mm	510
Blade gap	mm	18
Blade brake time	s	< 1.0
Weight (without battery)	kg	2.8

		29697&29707
Voltage	Vdc	24
Capacity		44wh&88Wh
Type		Li-Ion

		29687&29437
Input voltage	Vac	100-240V
Output voltage	Vdc	24
Output current	mA	2200

Level of sound pressure according to EN60745:
 Sound pressure (LpA) 84 dB(A), uncertainty (K) 3 dB(A)
 Sound power (LWA) 89 dB(A)
 Vibration total values (triax vector sum)
 according to EN 60745:
 Vibration emission value (ah) 2 m/s²,
 uncertainty (K) 1.5 m/s²

EC declaration of conformity

MACHINERY DIRECTIVE



22157T

Greenworks tools declares that these products described under "technical data" are in compliance with:
 2006/42/EC, EN60745-1, EN60745-2-15, ENZSO10517
 2000/14/EC, Hedge trimmer 1500 min-1, Annex V
 LWA (measured sound power) 96.7 dB(A),
 LWA (guaranteed sound power) 99 dB(A),

These products also comply with directive 2004/108/EC.
 For more information, please contact Greenworks tools at the following address.

The undersigned is responsible for compilation of the technical file and makes this declaration on behalf of Greenworks tools.

Signature: Dennis Jacobson (BEng, CEng, MIET)
 Vice president of Engineering

Globe Tools Europe
 1 Etage
 Schillingsrotterstr. 38
 50996 Cologne

LIMITED WARRANTY

Globe Tools warrants this outdoor product to be free of defects in material and workmanship for 24 months from the date of purchase by the original purchaser, subject to the limitations below. Please keep your invoice as proof of date of purchase.

This warranty is only applicable where the product is used for personal and non-commercial purposes. This warranty does not cover damage or liability caused by / due to misuse, abuse, accidental or intentional acts by user, improper handling, unreasonable use, negligence, failure by end user to follow operating procedures outlined in the user's manual, attempted repair by non-qualified professional, unauthorized repair, modification, or use of accessories and/or attachments not specifically recommended by authorized party. Please see your local dealer for list of authorized service centers in your area.

This warranty does not cover belts, brushes, bags, bulbs or any part which ordinary wear and tear results in required replacement during warranty period.

This warranty does not cover transportation cost or consumable items such as fuses and batteries.

This limited warranty is void if the product's original identification (trade mark, serial number, etc.) markings have been defaced, altered or removed or if product is not purchased from an authorized reseller or if product is sold AS IS and / or WITH ALL FAULTS.

Where permitted, the provisions of this limited warranty are in lieu of any other written warranty, whether express or implied, written or oral, including any warranty of MERCHANTABILITY OR FITNESS FOR A PARTICULAR PURPOSE. IN NO EVENT SHALL WE BE LIABLE FOR SPECIAL, INCIDENTAL, CONSEQUENTIAL OR INCIDENTAL DAMAGES. OUR MAXIMUM LIABILITY SHALL NOT EXCEED THE ACTUAL PURCHASE PRICE PAID BY YOU FOR THE PRODUCT.

This warranty is valid only in the European Union, Australia and New Zealand. Outside these areas, please contact your authorized Greenworks tools dealer to determine if another warranty applies.

Bestimmungsgemäße Verwendung

Ihre Greenworks tools Heckenschere wurde zum Schneiden von Hecken und Sträuchern entwickelt. Dieses Gerät ist nicht für den gewerblichen Einsatz vorgesehen.

Ihr Greenworks tools Ladegerät wurde zum Laden von Greenworks tools Akkus vom im Lieferumfang enthaltenen Typ entwickelt.

Nicht vorgesehener Gebrauch

Ihre Greenworks Werkzeug Heckenschere ist nicht für Personen (einschließlich Kinder) mit verminderten physischen, sensorischen oder mentalen Fähigkeiten, oder mangelnder Erfahrung und Wissen bestimmt. Ihr Greenworks Werkzeug Ladegerät ist nicht zum Aufladen von anderen Akkutypen als die mitgelieferten Greenworks Akkus geeignet.

Sicherheitshinweise

Allgemeine Sicherheitswarnungen für das Gerät



Achtung! Lesen Sie sämtliche Sicherheitswarnungen und Anweisungen. Die Nichteinhaltung der nachstehend aufgeführten Warnungen und Anweisungen kann einen elektrischen Schlag, Brand und/oder schwere Verletzungen verursachen.

Bewahren Sie alle Sicherheitswarnungen und Anweisungen gut auf.

Der nachfolgend verwendete Begriff „Gerät“ bezieht sich auf netzbetriebene Geräte (mit Netzkabel) und auf akkubetriebene Geräte (ohne Netzkabel).

1. Sicherheit im Arbeitsbereich

a. Halten Sie Ihren Arbeitsbereich sauber und gut ausgeleuchtet. Unordnung oder dunkle Arbeitsbereiche können zu Unfällen führen. b. Verwenden Sie die Geräte nicht in Umgebungen, in denen Explosionsgefahr z. B. aufgrund von brennbaren Flüssigkeiten, Gasen oder Staub besteht. Geräte erzeugen Funken, die den Staub oder die Dämpfe entzünden können.

c. Halten Sie Kinder und andere Personen während der Benutzung eines Geräts fern. Bei Ablenkung können Sie die Kontrolle verlieren.

2. Elektrische Sicherheit

a. Der Netzstecker des Geräts muss in die Steckdose passen. Der Stecker darf in keiner Weise verändert werden. Verwenden Sie für geschützte Geräte keine Adapterstecker. Unveränderte Stecker und passende Steckdosen verringern das Risiko eines elektrischen Schlags.

b. Vermeiden Sie Körperkontakt mit geerdeten Oberflächen von Rohren, Heizungen, Herden und Kühlschränken. Es besteht ein erhöhtes Risiko eines elektrischen Schlags, wenn Ihr Körper geerdet ist.

c. Halten Sie Geräte von Regen und Feuchtigkeit fern. Das Eindringen von Wasser in ein Gerät erhöht das Risiko eines elektrischen Schlags.

d. Verwenden Sie das Kabel ordnungsgemäß. Verwenden Sie es niemals zum Tragen. Trennen Sie das Gerät nicht durch Ziehen am Kabel vom Netz.

Halten Sie das Kabel fern von Hitze, Öl, scharfen Kanten oder sich bewegenden Teilen. Beschädigte oder verwickelte Kabel erhöhen das Risiko eines elektrischen Schlags.

e. Verwenden Sie nur für den Außenbereich zugelassene Verlängerungskabel, wenn Sie mit dem Gerät im Freien arbeiten. Die Verwendung eines für den Außenbereich geeigneten Verlängerungskabels verringert das Risiko eines elektrischen Schlags.

f. Wenn das Gerät in einer feuchten Umgebung verwendet werden muss, schließen Sie es unbedingt an eine Steckdose mit Fehlerstromschutzschalter (RCD). Die Verwendung eines Fehlerstromschutzschalters verringert das Risiko eines elektrischen Schlags.

3. Sicherheit von Personen

a. Verwenden Sie das Gerät aufmerksam und vernünftig. Benutzen Sie das Gerät nicht, wenn Sie müde sind oder unter dem Einfluss von Drogen, Alkohol oder Medikamenten stehen. Ein Moment der Unachtsamkeit beim Gebrauch von Geräten kann zu ernsthaften Verletzungen führen.

b. Verwenden Sie eine geeignete Schutzausrüstung. Tragen Sie stets eine Schutzbrille. Schutzausrüstung wie Staubmaske, rutschfeste Sicherheitsschuhe, Schutzhelm oder Gehörschutz, je nach Art und Einsatz des Geräts, verringert das Risiko von Verletzungen.

c. Vermeiden Sie eine unbeabsichtigte Inbetriebnahme. Vergewissern Sie sich, dass das Gerät ausgeschaltet ist, bevor Sie es an eine Steckdose oder einen Akku anschließen, es hochheben oder tragen. Durch das Tragen des Geräts mit dem Finger am Schalter oder durch das Anschließen eingeschalteter Geräte werden Unfälle provoziert.

d. Entfernen Sie Einstell- oder Schraubenschlüssel, bevor Sie das Gerät einschalten. Ein Schlüssel in einem sich drehenden Teil kann zu Verletzungen führen.

e. Beugen Sie sich nicht zu weit nach vorne über. Achten Sie auf einen sicheren Stand, um in jeder Arbeitsposition das Gleichgewicht zu halten. Dadurch können Sie das Gerät in unerwarteten Situationen besser unter Kontrolle halten.

f. Tragen Sie geeignete Kleidung. Tragen Sie keine weite Kleidung oder Schmuck. Halten Sie Haare, Kleidung und Handschuhe fern von sich bewegenden Teilen. Lockere Kleidung, Schmuck oder lange Haare können von sich bewegenden Teilen erfasst werden.

g. Falls Staubabsaug- und -fangvorrichtungen vorhanden sind, vergewissern Sie sich, dass diese angeschlossen sind und richtig verwendet werden. Das Verwenden einer Staubauffangvorrichtung verringert Gefährdungen durch Staub.

4. Gebrauch und Pflege von Geräten

a. Überlasten Sie das Gerät nicht. Verwenden Sie das für Ihre Arbeit passende Gerät. Durch das Arbeiten in dem für das Gerät angegebenen Leistungsbereich erzielen Sie nicht nur optimale Ergebnisse, Sie erhöhen auch die Sicherheit.

b. Verwenden Sie das Gerät nicht, wenn der Ein-/ Ausschalter nicht funktioniert. Ein Gerät, das sich nicht mehr ein- oder ausschalten lässt, ist gefährlich und muss repariert werden.

c. Ziehen Sie den Stecker aus der Steckdose, und/ oder trennen Sie das Gerät vom Akku, bevor Sie Einstellungen vornehmen, Zubehörteile wechseln oder das Gerät lagern. Diese Vorsichtsmaßnahme verhindert den unbeabsichtigten Start des Geräts.

d. Bewahren Sie unbenutzte Geräte außerhalb der Reichweite von Kindern auf. Lassen Sie Geräte nicht von Personen benutzen, die damit nicht vertraut sind oder diese Anweisungen nicht gelesen haben. Geräte sind gefährlich, wenn sie von unerfahrenen Personen benutzt werden.

e. Halten Sie Geräte in einem einwandfreien Zustand. Kontrollieren Sie, ob bewegliche Teile falsch ausgerichtet sind oder klemmen und ob Teile gebrochen oder so beschädigt sind, dass die Funktion des Geräts beeinträchtigt ist. Lassen Sie beschädigte Geräte vor dem Gebrauch reparieren. Viele Unfälle haben ihre Ursache in schlecht gewarteten Geräten.

f. Halten Sie Schneidwerkzeuge scharf und sauber. Sorgfältig gepflegte Schneidwerkzeuge mit scharfen Schneidkanten verkleben sich seltener und sind leichter zu führen.

g. Verwenden Sie Gerät, Zubehör, Einsatz-Bits usw. entsprechend diesen Anweisungen, und berücksichtigen Sie dabei die Arbeitsbedingungen und die auszuführende Arbeit. Der Gebrauch von Geräten für andere als die vorgesehenen Anwendungen kann zu gefährlichen Situationen führen.

5. Gebrauch und Pflege von batteriebetriebenen Geräten

a. Laden Sie den Akku nur mit dem vom Hersteller vorgesehenen Ladegerät auf. Die Verwendung von Ladegeräten, die für eine andere Art von Akku bestimmt sind, kann dazu führen, dass sich der Akku beim Laden entzündet.

b. Verwenden Sie nur die für das jeweilige Gerät vorgesehenen Akkus. Die Verwendung anderer Akkus kann zu Verletzungen oder Bränden führen.

c. Bewahren Sie den Akku bei Nichtbenutzung nicht in der Nähe metallischer Objekte wie Büroklammern, Münzen, Schlüssel, Nägeln oder Schrauben auf, da diese eine Verbindung zwischen beiden Polen des Akkus herstellen können. Durch den dadurch entstehenden Kurzschluss kann der Akku in Brand geraten.

d. Durch unsachgemäßen Gebrauch können Flüssigkeiten aus dem Akku austreten. Berühren Sie diese nicht! Sollten Sie dennoch unbeabsichtigt mit diesen in Berührung kommen, waschen Sie die betroffenen Stellen sofort mit reichlich Wasser ab. Suchen Sie sofort einen Arzt auf, wenn die Flüssigkeit in Kontakt mit Ihren Augen gekommen ist. Flüssigkeiten aus Akkus können Hautreizungen oder Verbrennungen hervorrufen.

6. Service

a. Lassen Sie das Gerät nur von qualifiziertem Fachpersonal und nur mit Originalersatzteilen reparieren. So wird gewährleistet, dass die Sicherheit des Geräts erhalten bleibt.

Zusätzliche Sicherheitswarnungen für das Gerät



Achtung! Zusätzliche Warnhinweise zur Sicherheit von Stich- und Säbelsägen.

- Entfernen Sie kein geschnittenes Material und halten Sie kein zu schneidendes Material, solange sich die Messer bewegen. Vergewissern Sie sich, dass der Schalter ausgeschaltet ist, wenn eingeklemmtes Material entfernt wird. Ein Moment der Unachtsamkeit beim Gebrauch von Geräten kann zu ernsthaften Verletzungen führen.
- Tragen Sie die Heckenschere immer am Handgriff und mit abgeschaltetem Messer. Bringen Sie beim Transport oder der Aufbewahrung der Heckenschere immer die Messerabdeckung an. Eine vernünftige Handhabung der Heckenschere verringert die mögliche Verletzungsgefahr durch die Messer.
- Halten Sie das Werkzeug nur an den isolierten Griffteilen fest, weil die Schnittklinge in Kontakt mit versteckten Drähten geraten könnte. Wenn das Schnittmesser ein stromführendes Kabel berührt, können Metallteile des Elektrowerkzeugs unter Strom stehen und den Bediener einem Stromschlag aussetzen.
- Halten Sie das Kabel vom Schnittbereich fern. Während der Arbeit kann das Kabel in Sträuchern übersehen und versehentlich durchtrennt werden.

Unterweisung

Stellen Sie folgende Anweisungen bereit:

Machen Sie sich mit der Bedienungsanleitung vertraut, bevor Sie versuchen das Gerät zu bedienen.

Vorbereitung

Stellen Sie folgende Anweisungen bereit.

- a) **DIESE HECKENSCHERE KANN SCHWERE VERLETZUNGEN VERURSACHEN.** Lesen Sie sorgfältig alle Anweisungen für die korrekte Handhabung, Vorbereitung, Wartung, das richtige Starten und Anhalten der Heckenschere. Machen Sie sich mit allen Bedienelementen und dem ordnungsgemäßen Gebrauch der Heckenschere vertraut.
- b) Erlauben Sie niemals Kindern die Heckenschere zu benutzen.
- c) Achten Sie auf Freileitungen.
- d) Vermeiden Sie die Benutzung, während Menschen, insbesondere Kinder, in der Nähe sind.
- e) Kleiden Sie sich entsprechend! Tragen Sie keine lockere Kleidung oder Schmuck, die sich in beweglichen Teilen verfangen könnten. Benutzen von festen Handschuhen, rutschfestem Schuhwerk und einer Sicherheitsbrille wird empfohlen.
- g) Wenn der Schneidmechanismus Fremdkörper berührt oder die Heckenschere ungewöhnliche Geräusche macht oder vibriert, schalten Sie den Motor aus und lassen die Maschine anhalten. Entfernen Sie den Akku und führen folgende Schritte durch:
 - Auf Schäden überprüfen.
 - Überprüfen Sie ob Teile locker sind und ziehen Sie sie fest, wenn erforderlich.

- Lassen Sie beschädigte Teile ersetzen oder mit Teilen gleicher Spezifikation reparieren.

h) Ermahnen Sie Gehörschutz zu tragen

i) Ermahnen Sie Augenschutz zu tragen

j) Unterweisen Sie, wie man die Heckenschere in einem Notfall stoppt.

Betrieb

Sorgen Sie für Anweisungen für die richtige Bedienung und ermahnen Sie, dass die Heckenschere nicht für andere Zwecke benutzt werden darf, sowie die folgenden Anweisungen

a) Stoppen Sie die Maschine und entfernen den Akku bevor Sie

- reinigen oder eine Blockierung entfernen.

- überprüfen, Wartung durchführen oder an der Heckenschere arbeiten.

- die Arbeitsposition des Schnittwerks einstellen.

- die Heckenschere unbeaufsichtigt lassen.

b) Stellen Sie sicher, dass die Heckenschere richtig an der vorgesehenen Arbeitsposition ist, bevor Sie den Motor starten.

c) Stellen Sie bei der Bedienung der Heckenschere immer sicher, dass die Arbeitsposition sicher ist, besonders wenn ein Tritt oder eine Leiter benutzt wird.

d) Betreiben Sie die Heckenschere nicht mit beschädigtem oder übermäßig abgenutztem Schnittwerk.

e) Vergewissern Sie sich bei Einsatz der Heckenschere immer, dass alle Griffe und Schutzvorrichtungen angebracht sind. Versuchen Sie niemals eine unvollständige, oder mit unautorisierten Modifikationen ausgestattete Heckenschere zu benutzen.

f) Benutzen Sie immer beide Hände um eine Heckenschere mit zwei Griffen zu bedienen.

g) Beachten Sie jederzeit Ihre Umgebung und achten Sie auf mögliche Gefahren, die Sie eventuell aufgrund des Lärms der Heckenschere nicht hören können.

Pflege und Aufbewahrung

Stellen Sie folgende Anweisungen bereit.

a) Entfernen Sie den Akku und stellen sicher, dass alle beweglichen Teile gestoppt sind, wenn die Heckenschere zur Wartung, Überprüfung oder Lagerung angehalten ist. Lassen Sie die Heckenschere vor jeder Inspektion, Einstellung usw. abkühlen.

b) Lagern Sie die Heckenschere an einem Ort den Kinder nicht erreichen können. Lassen Sie die Heckenschere vor der Aufbewahrung immer abkühlen.

c) Setzen Sie bei Transport oder Lagerung der Heckenschere immer die Schnittwerkabdeckung auf.

- Die bestimmungsgemäße Verwendung ist in dieser Bedienungsanleitung beschrieben. Das Verwenden anderer als der in dieser Anleitung empfohlenen Anbaugeräte und Zubehörteile oder die Ausführung

von Arbeiten mit diesem Gerät, die nicht der bestimmungsgemäßen Verwendung entsprechen, kann zu Unfallgefahren und/oder Sachschäden führen.

- Tragen Sie das Gerät nicht mit den Händen am Zweithandschalter oder am Betriebsschalter, während der Akku sich am Gerät befindet.

- Falls Sie noch nie zuvor eine Heckenschere benutzt haben, lassen Sie sich möglichst von einem erfahrenen Benutzer einweisen. Lesen Sie darüber hinaus diese Anleitung sorgfältig durch.

- Berühren Sie niemals die Messer, während das Gerät läuft.

- Versuchen Sie nie, die Messer mit Gewalt zum Stillstand zu bringen.

- Legen Sie das Gerät erst dann nieder, wenn die Messer vollkommen zum Stillstand gekommen sind.

- Prüfen Sie die Messer regelmäßig auf Beschädigung und Abnutzung. Verwenden Sie das Gerät nicht, wenn die Messer beschädigt sind.

- Sorgen Sie dafür, daß Sie beim Schneiden nicht auf harte Gegenstände (z.B. Metalldraht, Gitter) stoßen. Sollten Sie versehentlich doch auf einen harten Gegenstand stoßen, schalten Sie das Gerät sofort aus und überprüfen es auf etwaige Beschädigungen.

- Sollte das Gerät plötzlich stark vibrieren, schalten Sie es sofort aus und überprüfen Sie es auf etwaige Beschädigungen.

- Wenn das Gerät sich festfährt, schalten Sie es sofort aus. Entfernen Sie den Akku, bevor Sie versuchen, die Blockierung zu beseitigen.

- Schieben Sie nach dem Gebrauch die im Lieferumfang enthaltene Messerhülle über die Messer. Verstauen Sie das Gerät und vergewissern Sie sich, daß die Messerhülle angebracht ist.

- Vergewissern Sie sich vor dem Gebrauch immer, daß alle Schutzvorrichtungen ordnungsgemäß montiert sind. Versuchen Sie nie, ein Gerät zu verwenden, an dem Teile fehlen oder an dem unbefugte Änderungen vorgenommen wurden.

- Verbieten Sie Kindern den Umgang mit dem Gerät.

- Passen Sie auf herunterfallendes Schnittgut auf, wenn Sie die höher liegenden Seiten einer Hecke schneiden.

- Halten Sie das Gerät stets mit beiden Händen und an den vorgesehenen Handgriffen.

Sicherheit anderer Personen

- Dieses Gerät darf nicht von Personen (einschließlich Kindern) mit eingeschränkten körperlichen, sensorischen oder geistigen Fähigkeiten sowie mangelnder Erfahrung und Wissen in Bezug auf dessen Gebrauch bedient werden, es sei denn, sie werden bei der Verwendung des Geräts von einer für die Sicherheit verantwortlichen Person beaufsichtigt oder angeleitet.

- Kinder müssen beaufsichtigt werden, um sicherzustellen, dass sie nicht mit dem Gerät spielen.

Vibration

Die im Abschnitt „Technische Daten und Konformitätserklärung“ angegebenen Werte für die Vibrationsemission wurden mit einer Standard-Prüfmethode nach EN 60745 ermittelt und können zum Vergleich verschiedener Geräte herangezogen werden. Außerdem kann mit Hilfe dieses Werts die Belastung bei Verwendung des Geräts schon im Voraus eingeschätzt werden.

Achtung! Die bei Verwendung des Geräts auftretende Vibrationsemission hängt von der Art des Gerätegebrauchs ab und kann dementsprechend vom angegebenen Wert abweichen. Gegebenenfalls kann die Vibration über dem angegebenen Wert liegen.

Achtung! Mit Hilfe der ermittelten Werte der Vibrationsbelastung durch Elektrogeräte lassen sich Sicherheitsmaßnahmen festlegen, die gemäß 2002/44/EG zum Schutze von Personen bestimmt sind, die diese Geräte regelmäßig bei der Arbeit verwenden. Bei der Einschätzung der Vibrationsbelastung sollten die Gebrauchsumstände und die Art der Verwendung des Gerätes sowie alle Schritte des Arbeitszyklus berücksichtigt werden, wozu Ruhe-, Leerlaufund Startzeiten gehören.

Warnsymbole

Das Gerät ist mit folgenden Warnsymbolen versehen:



Achtung! Um die Verletzungsgefahr zu verringern, muß der Benutzer die Bedienungsanleitung lesen.



Verwenden Sie das Gerät nicht bei nassen Bedingungen, und setzen Sie es keinem Regen aus.



Tragen Sie stets rutschfestes, sicheres Schuhwerk.



Achtung! Greifen Sie nicht am Spanauswurf in die Kette.



Stets Ohren- und Augenschutz tragen.



Um ein kontinuierlich sicheres Arbeiten zu gewährleisten, kontrollieren Sie die Kettenspannung wie in diesem Handbuch beschrieben nach jeweils 10 Minuten Betrieb der Kettensäge. Stellen Sie die Kettenspannschraube ggf. wieder auf die vorgeschriebenen 3 mm Spiel ein.



Vorsicht vor herabfallenden Gegenständen. Halten Sie andere Personen fern.



Lebensgefahr durch Stromschlag! Halten Sie sich mindestens 10 Meter von Überlandleitungen fern.

Restrisiken

Für den Gebrauch dieses Geräts verbleiben zusätzliche Restrisiken, die möglicherweise nicht in den Sicherheitswarnungen genannt werden. Diese Risiken bestehen beispielsweise bei Missbrauch oder längerem Gebrauch.

Auch bei der Einhaltung der entsprechenden Sicherheitsvorschriften und der Verwendung aller Sicherheitsgeräte bestehen weiterhin bestimmte Restrisiken. Diese werden im Folgenden aufgeführt:

- Verletzungen, die durch das Berühren von sich drehenden/bewegenden Teilen verursacht werden.
- Verletzungen, die durch das Austauschen von Teilen, Messern oder Zubehör verursacht werden.
- Verletzungen, die durch längeren Gebrauch eines Geräts verursacht werden. Legen Sie bei längerem Gebrauch regelmäßige Pausen ein.
- Beeinträchtigung des Gehörs.
- Gesundheitsrisiken durch das Einatmen von Staub beim Gebrauch des Geräts (Beispielsweise bei Holzarbeiten, insbesondere Eiche, Buche und Pressspan).

Zusätzliche Sicherheitshinweise für Akkus und Ladegeräte Akkus

- Auf keinen Fall öffnen.
- Achten Sie darauf, dass der Akku nicht mit Wasser in Berührung kommt.
- Setzen Sie den Akku keinen hohen Temperaturen aus.
- Nicht bei Temperaturen über 40 C lagern.
- Laden Sie den Akku ausschließlich bei Umgebungstemperaturen zwischen 10 C und 40 C.
- Verwenden Sie ausschließlich das mit dem Gerät gelieferte Ladegerät. Das Verwenden des falschen Ladegeräts kann zu einem Stromschlag oder dem Überhitzen des Akkus führen.
- Bei der Entsorgung von Akkus oder Batterien die Hinweise im Abschnitt „Umweltschutz“ beachten.
- Der Akku darf nicht durch mechanische Krafteinwirkung oder Belastungen beschädigt oder verformt werden. Andernfalls besteht Verletzungs- und Brandgefahr.
- Laden Sie beschädigte Akkus nicht auf.
- Unter extremen Bedingungen können Akkus undicht werden. Wenn Sie feststellen, dass aus der Batterie Flüssigkeit austritt, wischen Sie diese vorsichtig mit einem Tuch ab. Vermeiden Sie Hautkontakt.
- Beachten Sie nach Haut- oder Augenkontakt die folgenden Hinweise.

Achtung! Batteriesäure kann Sach- oder Personenschäden verursachen. Spülen Sie die Säure nach Hautkontakt sofort mit Wasser ab. Suchen Sie einen Arzt auf, wenn sich auf der Haut Rötungen, Reizungen oder andere Irritationen zeigen. Spülen Sie das Auge nach Augenkontakt sofort mit sauberem Wasser aus, und suchen Sie einen Arzt auf.

Ladegeräte

Achtung! Das Ladegerät ist für eine bestimmte Spannung ausgelegt. Stellen Sie sicher, dass die Netzspannung der auf dem Typenschild des Geräts angegebenen Spannung entspricht.

Achtung! Ersetzen Sie das Ladegerät keinesfalls durch ein normales Netzkabel.

- Verwenden Sie das Greenworks tools Ladegerät nur für den Akku des Geräts, mit dem es geliefert wurde. Andere Akkus könnten platzen und Sachschäden oder Verletzungen verursachen.
- Versuchen Sie keinesfalls, nicht aufladbare Batterien zu laden.
- Ist das Netzkabel beschädigt, muss es durch den Hersteller oder eine Greenworks tools Vertragswerkstatt ausgetauscht werden, um eine mögliche Gefährdung zu vermeiden.
- Achten Sie darauf, dass das Ladegerät nicht mit Wasser in Berührung kommt.
- Versuchen Sie nicht, das Ladegerät zu öffnen.
- Nehmen Sie am Ladegerät keine Veränderungen vor.
- Während das Ladegerät geladen wird, muss auf ausreichende Belüftung geachtet werden.

Symbole auf dem Ladegerät

Das Ladegerät ist mit folgenden Symbolen versehen:



Ihr Ladegerät ist doppelt isoliert; eine Erdleitung ist somit nicht erforderlich. Überprüfen Sie, ob die Netzspannung der auf dem Typenschild des Ladegerätes angegebenen Spannung entspricht. Tauschen Sie das Ladegerät auf keinen Fall gegen einen Netzstecker aus.

Ist das Netzkabel beschädigt, muss es durch den Hersteller oder eine Greenworks tools Vertragswerkstatt ausgetauscht werden, um eine mögliche Gefährdung zu vermeiden.



Das Ladegerät ist ausschließlich für den Gebrauch in geschlossenen Räumen vorgesehen.



Lesen Sie vor dem Gebrauch sorgfältig die Bedienungsanleitung.

Features

- | | |
|----------------------|---------------------------------|
| 1. Ein-/Aus-Schalter | 10) Auslöseknopf |
| 2. Einschaltsperr | 11) Spannverschluss Scherenkopf |
| 3. Haupthandgriff | 12) Spannverschluss Griff |
| 4. Scherenkopf | 13) Schwenkknopf |
| 5. Messer | 14) Zweiter Griff |
| 6. Messerhülle | 15) Verriegelungstaste |
| 7. Akku | 16) vorderer Auslöser |
| 8. Ladegerät | |
| 9. Ladeanzeige | |

Montage

Achtung! Um einen versehentlichen Betrieb zu verhindern, vergewissern Sie sich, daß der Akku entfernt ist und daß sich die Messerhülle auf den Messern befindet, bevor Sie die anschließenden Tätigkeiten ausführen. Falls Sie dies nicht durchführen, so können schwere Personenverletzungen die Folge sein!

Anbringen und Entfernen des Scherenkopfs (Abb. C)**Anbringen des Scherenkopfs**

- Richten Sie den Pfeil am Ende des Hauptgriffs (3) mit dem Pfeil auf dem Scherenkopf (4) aus.
- Schieben Sie den Scherenkopf (4) bis zur roten Linie auf den Griff (3).
- Schließen Sie den Spannverschluss (11).

Achtung! Prüfen Sie regelmäßig die Verbindungen, um sicherzustellen, daß sie sicher angezogen sind.

Entfernen des Scherenkopfs

- Legen Sie den Griff (3) auf dem Boden ab, lockern Sie den Spannverschluss des Scherenkopfs (11) und drücken den Verriegelungsknopf (15), nehmen Sie dann den Scherenkopf (4) ab.

Adjusting the trimmer head angle (fig. D)

Der Scherenkopf läßt sich um 105° schwenken und kann in 7 Positionen innerhalb dieses Bereichs arretiert werden.

Um Quetschverletzungen zu vermeiden, tragen Sie Handschuhe und halten Sie die Einheit wie angegeben.

- Legen Sie den Griff (3) auf dem Boden ab, drücken den Schwenkknopf (13) nach unten und bewegen den Scherenkopf (4) wie gewünscht. Stellen Sie sicher, dass der Scherenkopf einrastet.

Ausfahren des Griffs (Abb. F)

- Legen Sie den Griff (3) auf dem Boden ab.
- Lockern Sie den Spannverschluss (12) und stellen den Griffschaft auf eine bequeme Länge ein.
- Schließen Sie den Spannverschluss.

Anbringen und Entfernen des Akkus (Abb. B)

- Um den Akku (7) anzubringen, richten Sie ihn mit der Aufnahme am Gerät aus. Schieben Sie den Akku in die Aufnahme und drücken ihn, bis er einrastet.
- Um den Akku zu entfernen, drücken Sie den Löseknopf (10) und ziehen Sie gleichzeitig den Akku aus der Aufnahme heraus.

Verwendung

Achtung! Beschleunigen Sie den Arbeitsvorgang nicht mit Gewalt. Vermeiden Sie eine Überlastung des Geräts.

Laden des Akkus (Abb. A)

Der Akku muss vor erstmaliger Benutzung und immer dann aufgeladen werden, wenn das Gerät nicht mehr die volle Leistung bringt.

Während des Ladevorgangs kann der Akku warm werden. Das ist normal.

Achtung! Laden Sie den Akku nicht, wenn die Umgebungstemperatur unter 10 C oder über 40 C liegt. Empfohlene Ladetemperatur: etwa 24 C. Hinweis: Ein Akku, bei dem die Temperatur der Batteriezellen unter ca. 10 C oder über 40 C liegt, wird vom Ladegerät nicht geladen. Lassen Sie in diesem Fall den Akku im Ladegerät. Das Ladegerät beginnt automatisch mit dem Ladevorgang, sobald sich die Zellen erwärmt bzw. abgekühlt haben.

- Entfernen Sie den Akku (7) aus dem Gerät, und stecken Sie ihn in das Ladegerät (8), um diesen aufzuladen.

Der Akku kann nur in einer Richtung in das Ladegerät gesteckt werden. Gehen Sie nicht mit Gewalt vor.

Vergewissern Sie sich, dass der Akku ordnungsgemäß im Ladegerät steckt.

- Schließen Sie das Ladegerät an eine Steckdose an, und schalten Sie die Stromversorgung ein.

- Die Ladekontrolllampe (9) leuchtet auf. Der Ladevorgang ist abgeschlossen, wenn die Ladeanzeige (9) ständig grün leuchtet. Das Ladegerät und der Akku können mit der leuchtenden LED unbegrenzt angeschlossen bleiben. Die LED wechselt zu rot (Laden), während das Ladegerät hin und wieder den Akku auffüllt. Die Ladeanzeige (9) leuchtet solange der Akku an das eingesteckte Ladegerät angeschlossen ist.

- Ein entladener Akku sollte innerhalb einer Woche wieder aufgeladen werden. Die Lebensdauer des Akkus sinkt drastisch, wenn dieser in entladendem Zustand aufbewahrt wird.

Lassen der Batterie in das Ladegerät

Sie können den Akku auf unbestimmte Zeit im Ladegerät belassen. Das Ladegerät hält den Akku in einem vollständig geladenen Zustand.

Diagnose des Ladegeräts

Wenn das Ladegerät einen schwachen oder beschädigten Akku feststellt, blinkt die Ladeanzeige (9) in schneller Folge rot auf. Gehen Sie folgendermaßen vor:

- Setzen Sie den Akku (7) erneut ein.

- Falls die Ladeanzeige weiterhin in schneller Folge rot aufblinkt, verwenden Sie einen anderen Akku, um herauszufinden, ob der Ladevorgang ordnungsgemäß ausgeführt wird.

- Wenn der ersetzte Akku ordnungsgemäß geladen wird, ist der ursprüngliche Akku defekt. Geben Sie diesen bei einem Service Center ab, damit er recycelt werden kann.

- Wenn bei dem neuen Akku dieselbe Anzeige erscheint wie bei dem ursprünglichen Akku, lassen Sie das Ladegerät von einer autorisierten Vertragswerkstatt überprüfen.

Hinweis: Es kann bis zu 60 Minuten dauern, bis sich herausstellt, ob der Akku tatsächlich defekt ist.

Ein- und Ausschalten (Abb. E)

Aus Sicherheitsgründen ist dieses Gerät mit einem Doppelschaltersystem ausgestattet. Dieses System verhindert ein unbeabsichtigtes Einschalten des Gerätes.

Switching on

- Drücken Sie den vorderen Auslöser (16).
- Drücken Sie die Einschaltsperrleiste (2) mit dem Daumen nach hinten und drücken Sie gleichzeitig auf den Ein-/Ausschalter (1).
- Lassen Sie die Einschaltsperrleiste (2) los.

Ausschalten

- Lassen Sie den Ein-/Ausschalter (1) los. Versuchen Sie nie, einen Schalter in eingeschaltetem Zustand zu blockieren.

Hinweise für optimale Arbeitsergebnisse

- Schneiden Sie zuerst die Oberseite der Hecke. Neigen Sie das Gerät ein wenig (max. 15° von der Schnittlinie), damit die Messerspitzen mehr in Richtung der Hecke zeigen (Abb. F1). So schneiden die Messer besser. Halten Sie das Gerät im gewünschten Winkel und bewegen Sie es gleichmäßig entlang der Schnittlinie. Da die Messer an beiden Seiten schneiden, können Sie sowohl nach links als auch nach rechts schneiden.
 - Um einen sehr geraden Schnitt zu erzielen, spannen Sie auf der gewünschten Höhe eine Schnur über die gesamte Länge der Hecke. Verwenden Sie die Schnur als Bezugslinie und schneiden Sie unmittelbar oberhalb der Schnur.
 - Um flache Seiten zu erhalten, schneiden Sie aufwärts. Wenn die Messer nach unten schneiden, bewegen sich jüngere Zweige nach außen und bilden schmale Fetzen in der Hecke (Abb. F2).
 - Achten Sie darauf, daß Sie nicht auf Fremdkörper stoßen. Passen Sie speziell auf harte Objekte wie Metalldraht und Gitter auf, da diese die Messer beschädigen können.
 - Ölen Sie die Messer regelmäßig.
- #### Wann sollte man schneiden
- Im allgemeinen sind Hecken, die ihr Laub im Herbst verlieren, im Juni und im Oktober zu schneiden.
 - Immergrüne Hecken sind im April und im August zu schneiden.
 - Koniferen und andere schnell wachsende Straucharten können ab Mai etwa alle 6 Wochen geschnitten werden.

Reinigung, Wartung und Aufbewahrung

Ihr Greenworks tools Gerät wurde im Hinblick auf eine lange Lebensdauer und einen möglichst geringen Wartungsaufwand entwickelt. Ein dauerhafter, einwandfreier Betrieb setzt eine regelmäßige Pflege und Reinigung voraus. Ihr Ladegerät bedarf keinerlei Wartung außer einer regelmäßigen Reinigung. **Achtung!** Bevor Sie irgendwelche Wartungsarbeiten vornehmen, entfernen Sie den Akku vom Gerät. Ziehen Sie den Netzstecker des Ladegeräts aus der Steckdose, bevor Sie es reinigen.

Nach dem Gebrauch und vor dem Verstauen

- Reinigen Sie nach dem Gebrauch vorsichtig die Messer. Geben Sie nach dem Reinigen zum Schutz vor Korrosion ein wenig Maschinenöl auf die Messer.
- Reinigen Sie regelmäßig die Lüftungsschlitze im Gerät mit Hilfe einer weichen Bürste oder eines trockenen Tuches.
- Reinigen Sie regelmäßig das Motorgehäuse mit Hilfe eines feuchten Tuches. Verwenden Sie keine scheuernden Reinigungsmittel oder Reinigungsmittel auf Lösungsmittelbasis.
- Stellen Sie vor und nach dem Gebrauch sicher, dass alle Schalter frei von Verunreinigungen sind.

Aufbewahrung

Auch wenn das Gerät mehrere Monate lang nicht verwendet wird, lassen Sie es am besten am Ladegerät angeschlossen. Falls dies nicht möglich ist, gehen Sie folgendermaßen vor:

- Laden Sie den Akku vollständig.
- Entfernen Sie den Akku vom Gerät.
- Bewahren Sie das Gerät und den Akku an einem sicheren und trockenen Ort auf. Die Temperatur am Aufbewahrungsort muß immer im Bereich zwischen +10 C und +40 C liegen. Stellen Sie den Akku auf einer ebenen Oberfläche auf.
- Bevor Sie das Gerät nach längerer Aufbewahrung wieder verwenden, laden Sie den Akku wieder vollständig auf.

Störungsbehebung

Falls das Gerät nicht einwandfrei arbeitet, überprüfen Sie Folgendes:

Störung	Mögliche Ursache	Abhilfe
Das Gerät startet nicht.	Der Akku ist nicht richtig angebracht.	Prüfen Sie die Anbringung des Akkus.
	Der Akku ist entladen.	Bringen Sie einen (vollständig) aufgeladenen Akku an.
	Die Einschaltsperrung wurde nicht betätigt.	Beachten Sie die Start-Reihenfolge.
	Die Polverbindungen sind nicht richtig angezogen.	Prüfen Sie die Verbindungen.
Der Akku wird nicht aufgeladen.	Der Akku ist nicht richtig angebracht.	Prüfen Sie die Anbringung des Akkus.

Umweltschutz



Getrennte Entsorgung. Dieses Produkt darf keinesfalls mit dem Hausmüll entsorgt werden. Sollten Sie Ihr Greenworks tools Produkt eines Tages ersetzen oder nicht mehr benötigen, entsorgen Sie es nicht mit dem Hausmüll. Führen Sie das Produkt einer getrennten Sammlung zu.



Durch die getrennte Sammlung von ausgedienten Produkten und Verpackungsmaterialien können Rohstoffe recycelt und wiederverwendet werden. Die Wiederverwendung aufbereiteter Materialien trägt zur Vermeidung der Umweltverschmutzung bei und senkt den Rohstoffbedarf.

Batterien



Denken Sie bei der Entsorgung von verbrauchten Batterien und Akkus an unsere Umwelt:

- Achten Sie darauf, dass die Akkukontakte nicht kurzgeschlossen werden.
- Werfen Sie Akkus nicht ins Feuer, da dies Verletzungen oder eine Explosion zur Folge haben kann.
- Entladen Sie den Akku vollständig, und entfernen Sie ihn dann aus dem Gerät.
- Akkus können recycelt werden. Verpacken Sie die Akkus in einem geeigneten Behälter, sodass die Akkukontakte nicht kurzgeschlossen werden können. Bringen Sie die Batterien oder Akkus zu einer autorisierten Vertragswerkstatt oder zu einer Rücknahmestelle in Ihrer Nähe.

Technische Daten

22157T	
Spannung	Vdc 24
Messerhöhe (Leerlauf)	min ⁻¹ 1,500
Messerrlänge	mm 510
Messeröffnung	mm 18
Messerbremszeit	s < 1.0
Gewicht (ohne Akku)	kg 2.8

Akku 29697&29707	
Spannung	Vdc 24
Kapazität	44wh&88Wh
Akkutyp	Li-Ion

Ladegerät 29687&29437	
Eingangsspannung	Vac 100-240V
Ausgangsspannung	Vdc 24
Ausgangsstrom	mA 2200

Höhe des Schalldrucks, gemessen nach EN60745:
 LpA (Schalldruck) 84dB(A), Unsicherheitsfaktor (K) 3 dB(A)
 LWA (Schalleistung) 89 dB(A).
 Gesamtvibration (Triax-Vektorsumme)
 gemäß EN 60745:
 Vibrationsemissionswert (ah) 2 m/s²,
 Unsicherheitsfaktor (K) 1,5 m/s²

EU-Konformitätserklärung

RICHTLINIE FÜR MASCHINEN



22157T

Greenworks tools erklärt, daß diese unter „Technische Daten“ beschriebenen Produkte folgende Richtlinien erfüllen: 2006/42/EC, EN60745-1, EN60745-2-15, ENZSO10517 2000/14/EC, Heckenschere, 1500 min-1, Anhang V LWA (gemessene Schalleistung) 96.7 dB(A), LWA (garantierte Schalleistung) 99 dB(A),

Diese Produkte entsprechen auch Richtlinie 2004/108/EG. Weitere Informationen erhalten Sie von Greenworks tools unter der folgenden Adresse bzw. mithilfe der Angaben auf der Rückseite dieser Anleitung.

Der Unterzeichnete ist verantwortlich für die Zusammenstellung der technischen Daten und gibt diese Erklärung im Namen von Greenworks tools ab.

Unterschrift: Dennis Jacobson (BEng, CEng, MIET)
 Vice President of Engineering

Globe Tools Europe
 1 Etage
 Schillingsrotterstr. 38
 50996 Cologne
 Germany

Garantie

Globe Tools garantiert, dass dieses Produkt für den Außengebrauch im Hinblick auf Material und Verarbeitungsgüte frei ist von allen Defekten, gültig für einen Zeitraum von 24 Monaten ab Datum des Kaufs durch den originalen Käufer, jedoch abhängig von den unten stehenden Beschränkungen. Bitte bewahren Sie Ihre Rechnung als Beweis des Kaufdatums auf.

Diese Garantie ist nur dann anwendbar, wenn das Produkt für persönliche und nicht-kommerzielle Zwecke verwendet wird. Diese Garantie erstreckt sich nicht auf einen Schaden oder Haftung, die durch/aufgrund von falscher Anwendung, Missbrauch, zufälligen oder absichtlichen Handlungen des Nutzers verursacht wurden, oder durch eine unsachgemäße Handhabung, Nachlässigkeit oder das Versäumnis des Endnutzers, die im Benutzerhandbuch angegebenen Anweisungen zu befolgen, oder die versuchte Reparatur durch nicht-qualifiziertes Personal, die Modifikation oder Nutzung von Zubehörteilen und/oder Zusatzgeräten, die von der autorisierten Partei nicht ausdrücklich empfohlen werden.

Diese Garantie erstreckt sich nicht auf Riemen, Bürsten, Taschen, Birnen oder jedes sonstige Teil, das einer gewöhnlichen Abnutzung unterliegt und einen Ersatz im Rahmen des Garantiezeitraums erforderlich macht. Außer für den Fall einer ausdrücklichen gesetzlichen Vorschrift erstreckt sich diese Garantie nicht auf Transportkosten oder Verbrauchsgüter wie Sicherungen.

Diese eingeschränkte Garantie ist nichtig, falls die originalen Kennzeichen (Handelsmarke, Seriennummer etc.) beschädigt, geändert oder entfernt wurden, oder falls das Produkt nicht bei einem autorisierten Einzelhändler gekauft, oder falls das Produkt in seinem IST-Zustand und / oder MIT ALLEN VORHANDENEN MÄNGELN verkauft wurde.

Abhängig von den anwendbaren lokalen Vorschriften gelten die Bestimmungen dieser Garantie anstelle jeder anderen schriftlichen Garantie, sie sei schriftlich oder mündlich, einschließlich jeder VERTRIEBSGARANTIE ODER GARANTIE IM HINBLICK AUF DIE GEEIGNETHEIT FÜR EINEN BESTIMMTEN ZWECK. UNTER KEINEN UMSTÄNDEN HAFTEN WIR FÜR SPEZIAL-, ZUFALLS-, FOLGE- ODER UNFALLSCHÄDEN. UNSERE GESAMTHAFTUNG SOLL DEN TATSÄCHLICHEN KAUFPREIS, DER FÜR DAS PRODUKT GEZAHLT WURDE, NICHT ÜBERSCHREITEN.

Diese Garantie ist nur gültig in der Europäischen Union, Australien und Neuseeland. Bitte kontaktieren Sie Ihren autorisierten Greenworks tools Händler außerhalb dieser Regionen, um festzulegen, ob eine andere Garantieleistung anzuwenden ist.

Uso previsto

Su cortasetos Greenworks tools ha sido diseñado para cortar setos, arbustos y zarzas. Esta herramienta está pensada únicamente para ser utilizada por el consumidor.

Su cargador Greenworks tools ha sido diseñado para cargar las baterías de Greenworks tools del tipo suministrado con esta herramienta.

Usos para los que no está diseñada la herramienta

Su cortasetos Greenworks tools no está pensado para ser utilizado por personas (y niños) con capacidad física, sensorial o mental reducida, o con falta de experiencia y conocimientos.

Su cargador Greenworks tools no ha sido diseñado para cargar las baterías de herramientas que no sean de Greenworks del tipo suministrado con esta herramienta.

Instrucciones de seguridad

Advertencias generales de seguridad para herramientas eléctricas



¡Atención! Lea todas las instrucciones y advertencias de seguridad.

Si no sigue todas las instrucciones, podrían producirse descargas eléctricas, incendios y/o daños personales graves.

Guarde todas estas advertencias e instrucciones para futuras referencias.

El término "herramienta eléctrica" que aparece en las advertencias abajo se refiere a su herramienta eléctrica con cable o con batería (sin cables).

1. Seguridad del área de trabajo

- Mantenga el área de trabajo limpia y bien iluminada. Las zonas oscuras y poco despejadas pueden provocar accidentes.
- No utilice herramientas eléctricas en entornos inflamables, como puede ser en presencia de líquidos inflamables, gases o polvo. Las herramientas eléctricas crean chispas que pueden inflamar el polvo o el humo.
- Mantenga a los niños y personas ajenas alejadas de la zona en la que está utilizando la herramienta eléctrica. Las distracciones pueden hacer que pierda el control de la herramienta.

2. Seguridad eléctrica

- Las conexiones de la herramienta eléctrica deben corresponder a los de la toma de corriente. No modifique el enchufe de ninguna manera. No utilice ningún adaptador con herramientas eléctricas conectadas a tierra. Utilizar enchufes sin modificar y tomas correspondientes reducirán el riesgo de descargas eléctricas.

- Evite el contacto corporal con superficies conectadas a tierra, como tuberías, radiadores, estufas y refrigeradores. Existe un mayor riesgo de descargas eléctricas si su cuerpo está conectado a tierra.

- No exponga las herramientas eléctricas a la lluvia o humedad. Si entra agua en una herramienta eléctrica podría aumentar el riesgo de descargas eléctricas.

- Utilice correctamente el cable. No utilice el cable para llevar, tirar o desconectar el cable de la herramienta. Mantenga el cable lejos del calor, aceite, bordes afilados o partes móviles. Los cables dañados o enredados aumentan el riesgo de descargas eléctricas.

- A la hora de utilizar herramientas eléctricas al aire libre, utilice un alargador adecuado para uso en exteriores. El uso de un cable adecuado para uso en exteriores reduce el riesgo de descargas eléctricas.

- Si es inevitable utilizar una herramienta eléctrica en un lugar húmedo, utilice un dispositivo de corriente residual (RCD) como protección. El uso de un RCD reduce el riesgo de descargas eléctricas.

3. Seguridad personal

- Manténgase alerta y atento a lo que está haciendo y utilice el sentido común al utilizar una herramienta eléctrica. No utilice una herramienta eléctrica cuando esté cansado o bajo la influencia de drogas, alcohol o medicamentos. En un momento de descuido, mientras utiliza herramientas eléctricas podrían ocurrir lesiones personales graves.

- Utilice el equipo de protección individual. Utilice siempre dispositivos de protección ocular. El equipo de protección como las máscaras de polvo, calzado antideslizante de seguridad, cascos rígidos o unas condiciones adecuadas reducirán los daños corporales.

- Evite una puesta en marcha involuntaria. Asegúrese de que el interruptor está en posición OFF antes de conectar la herramienta a una toma de corriente y/o batería, y levantar o transportar la herramienta. El transporte de herramientas con el dedo sobre el interruptor o la conexión de herramientas eléctricas con el interruptor en ON puede causar accidentes.

- Extraiga cualquier llave de ajuste antes de encender la herramienta eléctrica. Una llave que se encuentra conectada a una pieza de rotación puede resultar en lesiones personales.

- No extralimitarse. Mantenga un equilibrio adecuado en todo momento. Esto permite un mejor control de la herramienta eléctrica en situaciones inesperadas.

- Vestir adecuadamente. No use ropa holgada o joyas. Mantenga su cabello, ropa y guantes lejos de las piezas móviles. La ropa suelta, joyas o el cabello largo pueden quedar atrapados en las piezas móviles.

- Si existen dispositivos para la conexión de accesorios de recogida y extracción de polvo, asegúrese de que están conectados y que se utilizan adecuadamente. El uso de accesorios de recogida de polvo puede reducir riesgos relacionados con el polvo.

4. Uso y cuidado de la herramienta eléctrica

a. No fuerce la herramienta eléctrica. Utilice la herramienta correcta para su aplicación. La herramienta correcta hará un trabajo más seguro y mejor para el que ha sido diseñada.

b. No utilice la herramienta eléctrica si el interruptor de encendido no responde. Cualquier herramienta que no puede ser controlada con el interruptor de encendido es peligrosa y debe ser reparada.

c. Desconecte el enchufe de la fuente de alimentación y/o extraiga la batería de la herramienta eléctrica antes de hacer cualquier ajuste, cambiar accesorios o almacenar herramientas eléctricas. Estas medidas preventivas de seguridad reducen el riesgo de arranque accidental de la herramienta.

d. Coloque las herramientas eléctricas a ralentí fuera del alcance de los niños y no permita que personas no familiarizadas con la herramienta o con estas instrucciones la utilicen. Las herramientas eléctricas son peligrosas en manos de personas no capacitadas.

e. Mantener las herramientas eléctricas. Compruebe la alineación o unión de las piezas móviles, si existe rotura de piezas o cualquier otro problema que pueda afectar al funcionamiento de la herramienta. Si alguna pieza está dañada, la herramienta eléctrica debería repararse antes de volver a utilizarla. Muchos accidentes son causados por un mantenimiento deficiente.

f. Mantenga las herramientas de corte bien afiladas y limpias. Las herramientas de corte con bordes de corte afilados que tienen un mantenimiento adecuado reducen su deterioro y son más fáciles de controlar.

g. Utilice la herramienta, accesorios, partes eléctricas, etc., de acuerdo con estas instrucciones, teniendo en cuenta las condiciones de trabajo y el trabajo que se va a realizar. Utilizar la herramienta eléctrica para realizar trabajos diferentes a los que esta herramienta está destinada podría dar como resultado una situación peligrosa.

5. Uso y cuidado de la herramienta

a. Recargue la unidad solamente con el cargador especificado por el fabricante. Podría haber un riesgo de incendio cuando se utilice un cargador con una batería para la que no está diseñado.

b. Utilice sólo herramientas eléctricas específicamente diseñadas para ellos. Utilizar cualquier otro tipo de baterías puede causar lesiones o un riesgo de incendio.

c. Cuando la batería no está en uso, manténgala alejada de otros objetos metálicos como clips, monedas, llaves, clavos, tornillos u otros objetos metálicos pequeños que puedan crear una conexión desde una terminal a otra.

Causar un cortocircuito en los terminales de la batería puede causar quemaduras o un incendio.

d. En condiciones abusivas, podría salir expulsado líquido de la batería, por lo que debería evitar el contacto con éste. Si se produce un contacto accidental, enjuáguese las manos con agua. Si el líquido entra en contacto con los ojos, acuda inmediatamente al médico. Si el líquido es expulsado de la batería y entra en contacto con él, podría causar irritación o quemaduras.

6. Consulta de

a. Su herramienta eléctrica debería ser reparada por personas calificadas, que deberían utilizar únicamente piezas de repuesto idénticas.

Esto garantizará la seguridad a la hora de utilizar la herramienta eléctrica.

Advertencias adicionales de seguridad para herramientas eléctricas



¡Atención! Advertencias generales de seguridad para cortasetos

- Mantenga todas las partes del cuerpo lejos de la cuchilla. No retire el material cortado ni sujete el material que se desea cortar cuando las hojas estén en movimiento. Asegúrese de que el interruptor está apagado cuando limpie el material atascado. Un momento de despiste mientras está operando la herramienta puede causar lesiones físicas graves.
- Transporte el cortasetos por el mango con la cuchilla detenida. Cuando transporte o guarde el cortasetos ajuste siempre la cubierta del dispositivo de corte. El manejo adecuado del cortasetos se reducirá posibles daños de las cuchillas de corte.
- Sostenga la herramienta eléctrica solamente con las superficies aisladas, ya que las cuchillas pueden tener cables ocultos. Si las cuchillas de corte entran en contacto con un cable con corriente, las partes de metal expuestas de la herramienta podrían cargarse de corriente y provocar una descarga eléctrica al operario.
- Mantenga el cable fuera de la zona de corte. Durante la operación, el cable puede estar oculto en los arbustos, lo que podría provocar que la cuchilla lo cortase de forma accidental.

Aprendizaje

Proporcione las siguientes instrucciones:

Familiarícese con el manual de instrucciones antes de intentar utilizar el equipo.

Preparación

Proporcione las siguientes instrucciones:

a) ESTE CORTASETOS PUEDE CAUSAR GRAVES LESIONES.

Lea detenidamente las instrucciones para la correcta manipulación, preparación, mantenimiento, arranque y parada del cortasetos. Familiarícese con los controles y el uso adecuado del cortasetos.

b) Nunca permita a los niños utilizar el cortasetos.

c) Tenga cuidado con las líneas de conducción eléctrica elevadas.

d) Evite utilizar la herramienta cuando haya personas cerca, especialmente niños.

e) ¡Vístase adecuadamente! No utilice ropa holgada o joyas, ya que pueden quedar atrapados en las piezas móviles. Se recomienda utilizar guantes robustos, calzado antideslizante y gafas de seguridad.

g) Si el mecanismo de corte choca contra un objeto extraño o el cortasetos empieza a hacer un ruido extraño o a vibrar corte el suministro de alimentación eléctrica y espere a que el cortasetos se pare.

Retire la batería y siga los siguientes pasos:

- verifique si hay algún daño,

- compruebe si hay alguna pieza suelta y apriétela,

- repare o sustituya cualquier pieza dañada por piezas que tengan especificaciones equivalentes.

h) Avise sobre la necesidad de protegerse los oídos.

i) Avise sobre la necesidad de protegerse la vista.

j) Enseñe cómo parar el cortasetos en caso de emergencia.

Funcionamiento

Proporcione instrucciones sobre el uso correcto y e indique que el cortasetos no debe utilizarse para ningún otro fin. Proporcione también las siguientes instrucciones.

- a) Pare la máquina y mueva la batería antes de
 - limpiarla o retirar un obstáculo,
 - revisarla, llevar a cabo el mantenimiento o hacer algún trabajo en el cortasetos,
 - ajuste de la posición de trabajo del dispositivo de corte.
 - dejar el cortasetos sin supervisión.
- b) Asegúrese de que el cortasetos está correctamente situado en una posición de trabajo antes de arrancar el motor.
- c) Cuando utilice el cortasetos asegúrese siempre de que la posición de trabajo es segura, especialmente cuando se suba a escalones o a una escalera.
- d) No maneje el cortasetos con un dispositivo de corte dañado o excesivamente gastado.
- e) Al utilizar el cortasetos asegúrese siempre de que todos los mangos y seguros están bien colocados. Nunca intente utilizar un cortasetos que no esté completo o uno al que se le haya hecho una modificación no autorizada.
- f) Utilice siempre las dos manos para manejar un cortasetos con dos mangos.
- g) Preste atención al entorno y esté alerta a cualquier posible peligro que pueda que no perciba debido al ruido del cortasetos.

Mantenimiento y almacenamiento

Proporcione las siguientes instrucciones:

- a) Cuando el cortasetos se pare para el mantenimiento, inspección o almacenamiento retire la batería y asegúrese de que todas las partes móviles están paradas. Deje que el cortasetos se enfríe antes de realizar cualquier inspección, ajuste, etc.
- b) Guarde el cortasetos donde los niños no puedan alcanzarlo. Deje que el cortasetos se enfríe antes de guardarlo.
- c) Cuando transporte o guarde el cortasetos coloque siempre la cubierta de seguridad del dispositivo de corte que se usa para el transporte.
 - El uso pretendido se describe en este manual de instrucciones. El uso de cualquier accesorio o dispositivo o la realización de cualquier operación con esta herramienta que no sean los recomendados en este manual de instrucciones pueden presentar un riesgo de lesión físico o daños materiales.

- No porte la herramienta con las manos en el mango frontal, el interruptor o el gatillo interruptor a menos que haya quitado la batería.
- Si no ha utilizado un cortasetos antes es preferible que, además de estudiarse este manual, busque las instrucciones
- Después de usarla, coloque la cubierta de la cuchilla suministrada sobre las cuchillas. Guarde la herramienta asegurándose de que la cuchilla no queda expuesta.
- Asegúrese siempre de que todos los protectores están ajustados cuando vaya a utilizar la herramienta. Nunca intente utilizar una herramienta incompleta o una herramienta con modificaciones no autorizadas.
- No permita que los niños utilicen la herramienta.
- Tenga cuidado con la suciedad que cae al cortar las partes más elevadas de un seto.
- Sujete siempre la herramienta con las dos manos y por los mangos provistos, prácticas de un usuario experimentado.
- Nunca toque las cuchillas mientras que la herramienta esté en funcionamiento.
- Nunca intente forzar las cuchillas para que se paren.
- No suelte la herramienta hasta que las cuchillas se hayan parado completamente.
- Revise las cuchillas con regularidad para ver si están dañadas o gastadas. No utilice la herramienta con las cuchillas gastadas.
- Tenga cuidado y evite objetos duros (como alambres metálicos, verjas) cuando esté cortando. En caso de que accidentalmente golpee alguno de estos objetos apague inmediatamente la herramienta y compruebe si se ha producido algún daño.
- Si la herramienta empieza a vibrar de manera anormal apáguela inmediatamente y compruebe si se ha producido algún daño.
- Si la herramienta se detiene apáguela inmediatamente. Retire la batería antes de intentar quitar cualquier obstrucción.

La seguridad de los otros

- Este aparato no está diseñado para ser utilizado por personas (incluidos niños) con discapacidades físicas, sensoriales o mentales, o con falta de experiencia y conocimiento, a menos que una persona responsable de su seguridad les supervise o les instruya en el uso del aparato.
- Los niños deben estar supervisados para asegurarse de que no juegan con el aparato.

Vibración

Los valores declarados de emisión de vibraciones que se indican en los datos técnicos y la declaración de conformidad se han medido de acuerdo con un método de prueba estándar facilitado por EN 60745 y podrá utilizarse para comparar una herramienta con otra.

El valor total declarado de emisión de vibraciones también puede utilizarse en una evaluación preliminar de exposición.

¡Atención! El nivel de vibraciones durante el uso real de la herramienta eléctrica puede diferir del valor declarado, dependiendo de la forma en que se utilice la herramienta. El nivel de vibración puede aumentar por encima del nivel indicado.

Al evaluar la exposición a las vibraciones a fin de determinar las medidas de seguridad requeridas por 2002/44/CE para proteger a las personas que utilizan habitualmente herramientas eléctricas en su empleo, debería considerarse una estimación de la exposición a las vibraciones, las condiciones de uso reales y la forma de utilizar la herramienta, teniendo en cuenta todas las partes del ciclo de operación (tales como los tiempos en que la herramienta está apagada y cuando está funcionando al vacío, además del tiempo de accionamiento del gatillo).

Símbolos de advertencia

En la herramienta se muestran los siguientes símbolos de advertencia:



¡Atención! Para reducir el riesgo de lesiones, el usuario debe leer el manual.



No exponga la herramienta a la lluvia o a una humedad alta.



Lleve siempre un calzado de seguridad antideslizante.



¡Atención! No toque la cadena en el punto de eyección de virutas.



Utilice siempre protección auditiva y ocular.



Para asegurar una operación segura y continuada compruebe la tensión de la cadena como se describe en este manual después de cada de 10 minutos de uso, y vuelva a ajustarla con un margen de 3 mm como se requiere.



Tenga cuidado con los objetos que caen. No permita que haya espectadores a su alrededor.



Peligro de electrocución. Manténgase al menos a 10 m de los cables situados por encima.

Riesgos residuales

Al utilizar la herramienta pueden surgir riesgos residuales adicionales que no están incluidos en las advertencias de seguridad. Estos riesgos pueden derivarse de un mal uso, de un uso prolongado, etc.

Ciertos riesgos residuales no pueden evitarse, incluso aplicando las correspondientes reglas de seguridad e implementando los dispositivos de seguridad. Estos incluyen:

- Lesiones causadas por el contacto con una pieza giratoria/móvil.
- Lesiones causadas al cambiar cualquier pieza, cuchilla o accesorio.
- Lesiones causadas por el uso prolongado de una herramienta. Cuando utilice cualquier herramienta durante un período prolongado asegúrese de que hace pausas regularmente.
- Deterioro auditivo.
- Los riesgos relacionados con la salud, debido a la respiración de polvo durante el uso de la herramienta (por ejemplo, al trabajar con madera, especialmente de roble, haya y MDF (tableros de fibra de media intensidad)).

Instrucciones de seguridad adicionales relativas a las baterías y cargadores

Pilas

- Nunca intente abrir, bajo ningún concepto.
 - No exponga la batería al agua.
 - No exponga la batería al calor.
 - No guardar en lugares en los que la temperatura pueda superar los 40 °C.
 - Cargue únicamente a temperatura ambiente, entre los 10 °C y los 40 °C.
 - Cargue únicamente utilizando el cargado que se suministra con el aparato/herramienta. Utilizar un cargador equivocado puede dar lugar a una descarga eléctrica o un sobrecalentamiento de la batería.
 - Cuando vaya a tirar las baterías siga las instrucciones indicadas en la sección "Protección del medio ambiente".
 - No dañe/deforme el paquete de baterías pinchándolo o golpeándolo, ya que esto puede crear un riesgo de lesiones y de incendio.
 - No cargue las baterías dañadas.
 - En condiciones extremas la batería podría sufrir una fuga. Cuando note líquido en las baterías séquelo cuidadosamente con un paño. Evite el contacto con la piel.
 - En caso de contacto con la piel o los ojos siga las instrucciones siguientes.
- ¡Atención!** El fluido de las baterías puede provocar lesiones físicas o daños materiales. En caso de contacto con la piel enjuáguese con agua inmediatamente. Si aparece enrojecimiento, dolor o irritación busque asistencia médica. En caso de contacto con los ojos enjuáguese con agua limpia inmediatamente y busque asistencia médica.

Cargadores

¡Atención! Su cargador ha sido diseñado para una tensión específica. Verifique siempre que la tensión de la red corresponde con la tensión de la placa de datos de servicio.

¡Atención! Nunca intente sustituir el cargador por un enchufe de conexión a la red convencional.

- Utilice su cargador Greenworks tools únicamente para cargar la batería del aparato/herramienta con el que venía incluido. Otras baterías podrían romperse, causando lesiones físicas y daños.
- Nunca intente cargar baterías no recargables.
- Si el cable de alimentación está dañado debe sustituirlo el fabricante o un Centro de servicios de Greenworks tools autorizado, a fin de evitar riesgos.
- No exponga el cargador al agua.
- No abra el cargador.
- No examine el cargador.
- El cargador debe colocarse en una zona bien ventilada mientras esté cargando.

Símbolos del cargador

En el cargador se encuentran los siguientes símbolos:



Su cargador tiene un doble aislamiento, por tanto, no es necesario ningún cable a tierra. Verifique siempre que la tensión de la red corresponde con la tensión de la placa de datos de servicio. Nunca intente sustituir el cargador por un enchufe de conexión a la red convencional.



Si el cable está dañado debe sustituirlo el fabricante o un Centro de servicios de Greenworks tools autorizado a fin de evitar riesgos.



El cargador está diseñado para uso en interiores. Lea el manual de instrucciones antes de la utilización.

Características

- | | |
|-------------------------------------|--|
| 1. Interruptor de encendido/apagado | 10 . Botón de liberación |
| 2. Botón de bloqueo | 11 . Seguro de leva del cabezal de corte |
| 3. Mango principal | 12 . Seguro de leva del mango |
| 4. Cabezal de corte | 13 . Botón giratorio |
| 5. Cuchilla | 14 . Mango secundario |
| 6. Cubierta de la cuchilla | 15 . Botón de bloqueo |
| 7. Batería | 16 . Gatillo-interruptor frontal |
| 8. Cargador | |
| 9. Indicador de carga | |

Montaje

¡Atención! Para evitar un manejo accidental, asegúrese de haber retirado la batería y de que la cubierta de la cuchilla está bien colocada sobre las cuchillas antes de realizar las siguientes operaciones. Si no lo hace puede causar lesiones físicas graves.

Colocar y retirar el cabezal de corte (figura C).

Colocación del cabezal de corte

- Alinee la flecha al final del mango principal (3) con la flecha del cabezal de corte (4).
- Empuje el cabezal de corte (4) en el mango (3) hasta la línea roja.
- Apriete el seguro de leva del cabezal de corte (11).

¡Atención! Revise periódicamente las conexiones para asegurarse de que están bien apretadas.

Extracción del cabezal de corte

- Apoye el mango (3) en el suelo, afloje el seguro de leva del cabezal de corte (11) y empuje el botón de bloqueo (15), a continuación saque el cabezal de corte (4).

Ajuste del ángulo del cabezal de corte (figura D)

El cabezal de corte gira 105° y puede fijarse en 7 posiciones dentro de ese rango.

¡Atención! Para evitar pellizcarse utilice guantes y sujete la unidad como se indica.

- Apoye el mango (3) en el suelo, empuje el botón giratorio (13) hacia abajo y mueva el cabezal de corte (4) como se indica. Asegúrese de que el cabezal de corte se coloca en su lugar haciendo clic.

Extensión del mango (figura F)

- Apoye el mango (3) en el suelo.
- Afloje el seguro de leva (12) y ajuste el eje del mango a una largura cómoda.
- Apriete el seguro de leva del mango.

Colocar y retirar la batería (figura B)

- Para colocar la batería (7), alinéela con el receptáculo que está en la herramienta. Deslice la batería dentro del receptáculo y empújela hasta que encaje en su lugar.
- Para retirar la batería pulse el botón de liberación (10) sacando al mismo tiempo la batería del receptáculo.

Uso

¡Atención! Deje que la herramienta trabaje a su ritmo. No la sobrecargue.

Carga de la batería (figura A)

Es necesario cargar la batería antes del primer uso y siempre que no produzca la energía suficiente al realizar trabajos que antes se hacían con facilidad.

La batería puede calentarse mientras se carga. Esto es normal y no indica que hay un problema.

¡Atención! No cargue la batería a temperatura ambiente por debajo de los 10 °C o por encima de los 40 °C. La temperatura de carga recomendada es de 24 °C aproximadamente.

Nota: El cargador no cargará la batería si la temperatura de la pila está por debajo de, aproximadamente, los 10 °C o por encima de los 40 °C.

La batería debe dejarse en el cargador y éste comenzará a cargar automáticamente cuando la temperatura de la pila se caliente o se enfríe.

- Para cargar la batería (7), retírela de la herramienta e introdúzcala en el cargador (8). La batería sólo encaja en el cargador de una manera. No la fuerce. Asegúrese de que la batería está completamente asentada en el cargador.

- Enchufe el cargador a la red y enciéndalo.

- El indicador de carga (9) se iluminará. La carga está completa cuando el indicador de carga (9) se ponga verde de forma continua. Puede dejar conectados el cargador y la batería indefinidamente con el LED encendido. El LED cambiará a rojo (cargando) debido a que, en ocasiones, el cargador carga completamente la batería. El indicador de carga (9) se estará encendido mientras que la batería esté conectada al cargador enchufado.

- Cargue las baterías agotadas en 1 semana. La vida útil de las baterías disminuirá considerablemente si se guardan agotadas.

Dejar la batería en el cargador

El cargador y el paquete de baterías pueden dejarse conectados indefinidamente con el LED encendido. El cargador mantendrá el paquete de baterías fresco y totalmente cargado.

Diagnósticos del cargador

Si el cargador detecta una batería débil o dañada el indicador de carga (9) parpadeará rápidamente en rojo. Proceda de la siguiente manera:

- Vuelva a colocar la batería (7).

- Si el indicador de carga sigue parpadeando rápidamente en rojo utilice una batería diferente para ver si el proceso de carga funciona correctamente.

- Si la batería sustituida se carga correctamente la batería original está defectuosa y debe devolverse a un centro de servicios para su reciclado.

- Si la nueva batería indica lo mismo que la original lleve el cargador a un centro de servicios autorizado para que lo prueben.

Nota: Puede llevar 60 minutos determinar si la batería está defectuosa.

Encendido y apagado (figura E)

Por su seguridad, esta herramienta está equipada con un sistema de conmutación doble. Este sistema evita que la herramienta se ponga en marcha de forma inadvertida.

Encendido

- Pulse el gatillo frontal (16).
- Empuje el botón de seguridad (2) hacia atrás utilizando el pulgar apretando al mismo tiempo el interruptor de encendido/apagado (1).
- Suelte el botón de seguridad (2).

Apagado

- Suelte el interruptor de encendido/apagado (1).

¡Atención! Nunca intente bloquear un interruptor en la posición de encendido (on).

Consejos para un uso óptimo

- Comience cortando la parte de arriba del seto. Incline ligeramente la herramienta (hasta 15° con respecto a la línea de corte) de forma que las puntas de las cuchillas apunten ligeramente hacia el seto (figura G1). Esto hará que el corte de las cuchillas sea más efectivo. Sujete la herramienta en el ángulo deseado y muévala progresivamente a lo largo de la línea de corte. La cuchilla de doble filo le permite cortar en cualquier dirección.

- Para conseguir un corte muy recto estire un poco de hilo a lo largo del seto a la altura deseada. Utilice el hilo como guía, cortando únicamente por encima del mismo.

- Para conseguir lados planos, corte hacia arriba en función del crecimiento. Los tallos más nuevos se mueven hacia fuera cuando la cuchilla corta hacia abajo, haciendo parches poco profundos en el seto (figura G2).

- Tenga cuidado y evite cualquier objeto extraño. Evite especialmente los objetos duros tales como alambres metálicos y verjas ya que podría dañar las cuchillas.

- Engrase las cuchillas con regularidad.

Guía para podar (Reino Unido e Irlanda)

- Poda los setos y arbustos con las hojas estacionales (las nuevas hojas de cada año) en junio y octubre.

- Poda las plantas de hoja perenne en abril y agosto.

- Poda las coníferas y otros arbustos de crecimiento rápido cada seis semanas desde mayo hasta octubre.

Guía para podar (Australia y Nueva Zelanda)

- Poda los setos y arbustos con las hojas estacionales (las nuevas hojas de cada año) en diciembre y marzo.

- Poda las plantas de hoja perenne en septiembre y febrero.

- Poda las coníferas y otros arbustos de crecimiento rápido cada seis semanas desde octubre hasta marzo.

Limpeza, mantenimiento y almacenamiento

Su herramienta Greenworks tools ha sido diseñada para funcionar durante un largo período de tiempo con un mantenimiento mínimo.

El funcionamiento satisfactorio y continuo depende de un cuidado adecuado y de una limpieza regular de la herramienta. Su cargador no necesita ningún mantenimiento aparte de la limpieza regular.

¡Atención! Antes de llevar a cabo cualquier mantenimiento de la herramienta retire la batería. Desenchufe el cargador antes de limpiarla.

Después de usarla y antes de guardarla

- Después de usarla limpie cuidadosamente las cuchillas. Después de limpiarla aplique una película de lubricante ligero para maquinaria a fin de evitar que las cuchillas se oxiden.
- Limpie regularmente los orificios de ventilación de su herramienta utilizando una brocha suave o un paño seco.
- Limpie regularmente la carcasa del motor utilizando un trapo húmedo. No utilice ningún limpiador abrasivo o con disolvente.
- Antes y después de usar la herramienta, asegúrese de los interruptores no tienen suciedad.

Almacenamiento

- Cuando no se vaya a utilizar la herramienta durante varios meses lo ideal es dejar la batería conectada al cargador.
- De lo contrario, proceda de la siguiente manera:
- Cargue completamente la batería.
- Retire la batería de la herramienta.
- Guarde la herramienta y la batería en un lugar seguro y seco. La temperatura de almacenamiento debe siempre permanecer entre los 10 °C y los 40 °C.
- Antes de usar la herramienta después de haber estado guardado durante un tiempo prolongado cargue de nuevo la batería completamente.

Solución de problemas

Si la herramienta no funciona bien verifique lo siguiente:

Fallo	Posible causa	Acción
La herramienta no arrancará.	La batería no está correctamente colocada.	Compruebe la instalación de la batería.
	Batería agotada.	Coloque una batería (completamente) cargada.
	El botón de seguridad no está accionado.	Siga el procedimiento de puesta en marcha.
	Las conexiones de los polos no están apretadas correctamente.	Compruebe las conexiones.
La batería no cargará.	La batería no está correctamente colocada.	Compruebe la instalación de la batería.

Protección del medio ambiente



Recolección selectiva. Este producto no debe tirarse con los residuos normales del hogar.

Si llega el día en que necesite sustituir su producto Greenworks tools, o si ya no le sirve, no la tire con los residuos del hogar. Ponga el producto a disposición para una recolección aparte.



La recolección selectiva de productos usados y embalajes permite que los materiales se reciclen y vuelvan a utilizarse. La reutilización de los materiales reciclados ayuda a prevenir la contaminación medioambiental y reduce la demanda de materias primas.

Pilas



Al final de su vida útil, tire las baterías con el debido cuidado para nuestro medio ambiente:

- No cortocircuite los terminales de la batería.
- No tire las baterías al fuego, ya que puede causar una lesión física o una explosión.
- Agote completamente la batería y a continuación retirela de la herramienta.
- Las baterías son reciclables. Coloque las baterías en un envase adecuado para asegurarse de que los terminales no se cortocircuitan. Lívelas a cualquier agente de reparaciones autorizado o a un punto de reciclaje local.

Datos técnicos

		22157T	
Tensión de entrada	VCC	24	
Velocidad sin carga	min ⁻¹	1,500	
Longitud de la cuchilla	mm	510	
Separación de la cuchilla	mm	18	
Tiempo de frenado de la cuchilla	s	< 1.0	
Peso (sin batería)	kg	2.8	

Batería		29697&29707	
Voltaje	VCC	24	
Capacidad		44wh&88Wh	
Tipo		ion-litio	

Cargador		29687&29437	
Tensión de entrada	VCA	100-240V	
Tensión de salida	VCC	24	
Corriente de salida	mA	2200	

El nivel de la presión acústica de acuerdo con EN60745:
 Presión acústica (LpA) 84 dB(A), incertidumbre (K) 3 dB(A)
 Potencia acústica (LWA) 89 dB(A)
 Valores de vibración totales (suma del vector triaxial) de
 acuerdo con EN 60745:
 Valor de emisión de la vibración (ah) 2 m/s², incertidumbre
 (K) 1.5 m/s²

Declaración CE de conformidad

DIRECTIVA SOBRE MAQUINARIA



22157T

Greenworks tools declara que los productos descritos en "datos técnicos" están conformes con:

2006/42/CE, EN60745-1, EN60745-2-15, ENZSO10517

2000/14/CE, Cortasetos 1500 min-1, Anexo V

LWA (potencia acústica medida) 96.7 dB(A),

LWA (potencia acústica garantizada) 99 dB(A),

Estos productos también están conformes con la directiva 2004/108/CE.

Para más información póngase en contacto con Greenworks tools en la siguiente dirección.

El abajo firmante es el responsable de la compilación del archivo técnico y hace esta declaración en nombre de Greenworks tools.

Firma: Dennis Jacobson (BEng, CEng, MIET)

Vicepresidente de Ingeniería

Globe Tools Europe
 1 Etage
 Schillingsrotterstr. 38
 50996 Köln
 Alemania

GARANTÍA LIMITADA

Globe Tools garantiza que este producto de exterior no tiene defectos de material ni de mano de obra durante 24 meses desde la fecha de adquisición por parte del comprador original, con las siguientes limitaciones. Guarde su factura como prueba de la fecha de compra.

Esta garantía sólo se aplica cuando el producto se usa con fines personales y no comerciales. Esta garantía no cubre los daños o responsabilidad causados por/debidos al mal uso, abuso, actos intencionados o accidentales provocados por el usuario, manejo, uso no razonable, negligencia, incumplimiento por parte del usuario final al seguir los procedimientos descritos en el manual del usuario, el intento de reparación por personal no cualificado, la reparación no autorizada, modificación, o el uso de accesorios no recomendados específicamente por la parte autorizada. Consulte a su distribuidor local para obtener la lista de centros autorizados de servicio más próximos a su localidad.

Esta garantía no cubre cinturones, cepillos, bolsas, lámparas o cualquier pieza que deba ser sustituida por el desgaste normal durante el periodo de garantía.

Esta garantía no cubre los costes del transporte o los consumibles, tales como fusibles y las baterías.

Esta garantía limitada quedará anulada si las marcas de la identificación original del producto (marca, número de serie, etc.) se han borrado, eliminado o modificado, si el producto no se compra en un distribuidor autorizado o si el producto se vende **TAL CUAL y/o CON TODOS LOS DEFECTOS**.

Cuando sea posible, las disposiciones de esta garantía limitada prevalecen sobre cualquier otra garantía, explícita o implícita, escrita u oral, incluyendo cualquier garantía de **COMERCIABILIDAD O IDONEIDAD PARA UN PROPÓSITO PARTICULAR. EN NINGÚN CASO SEREMOS RESPONSABLES DE DAÑOS ESPECIALES, SECUNDARIOS, CONSECUENTES O FORTUITOS. NUESTRA MÁXIMA RESPONSABILIDAD NO DEBERÁ EXCEDER EL PRECIO DE COMPRA REAL PAGADO POR EL PRODUCTO.**

Esta garantía sólo es válida en la Unión Europea, Australia y Nueva Zelanda. Fuera de estas zonas, póngase en contacto con su distribuidor autorizado de Greenworks tools para determinar si se aplica otra garantía.

Uso previsto

Il tagliasepi Greenworks tools è stato progettato per tagliare siepi, cespugli e fronde. L'utensile è stato progettato per un uso individuale.

Il vostro caricabatteria Greenworks tools è stato progettato per caricare batterie Greenworks tools del tipo fornito con questo utensile.

Utilizzo non autorizzato

Il tagliasepi Greenworks non è destinato a essere utilizzato da persone (bambini compresi) le cui capacità fisiche, sensoriali o mentali siano ridotte, oppure che non abbiano l'esperienza o la conoscenza adeguate. Il caricatore utensili Greenworks non è progettato per caricare le batterie di utensili non prodotti dalla Greenworks del tipo fornito con questo utensile.

Istruzioni di sicurezza

Avvisi di sicurezza generici per gli elettro utensili



Attenzione! Leggere tutti gli avvisi di sicurezza e tutte le istruzioni. La mancata osservanza di tutte le istruzioni potrebbe causare scosse elettriche, incendi e/o infortuni gravi.

Conservare tutte le istruzioni e le avvertenze per futura consultazione.

Il termine "elettro utensile" che ricorre in tutti gli avvisi seguenti si riferisce ad utensili elettrici con o senza filo.

1. Sicurezza nella zona di lavoro

a. Mantenere pulita e bene illuminata l'area di lavoro. Il disordine o la scarsa illuminazione possono causare incidenti.

b. Evitare d'impiegare gli elettro utensili in ambienti esposti al rischio di esplosione, ad esempio in presenza di liquidi, gas o polveri infiammabili. Gli elettro utensili producono scintille che possono far infiammare la polvere o i fumi.

c. Mantenere lontani bambini e osservatori mentre si usa l'elettro utensile. Eventuali distrazioni possono comportare la perdita del controllo dell'elettro utensile.

2. Sicurezza elettrica

a. Le spine elettriche degli elettro utensili devono essere adatte alla presa. Evitare assolutamente di modificare la spina elettrica. Non usare adattatori con elettro utensili provvisti di messa a terra. L'uso di spine inalterate e delle prese corrispondenti riduce il rischio di scosse elettriche.

b. Evitare il contatto fisico con superfici collegate a terra, come tubi, radiatori, forni e frigoriferi. Un corpo collegato a terra è esposto maggiormente al rischio di scosse elettriche.

c. Custodire gli elettro utensili al riparo dalla pioggia o dall'umidità. L'eventuale infiltrazione di acqua in un elettro utensile va ad aumentare il rischio di scosse elettriche.

d. Non utilizzare il cavo in modo improprio. Non usare il cavo per trasportare o trainare l'elettro utensile e non tirarlo per estrarre la spina dalla presa di corrente.

Mantenere il cavo al riparo da calore, olio, bordi taglienti e/o da parti in movimento. I cavi danneggiati o aggrovigliati aumentano il rischio di scosse elettriche.

e. Se l'elettro utensile viene adoperato all'aperto, usare esclusivamente prolunghie omologate per l'impiego all'esterno. Un cavo adatto per uso esterno riduce il rischio di scosse elettriche.

f. Se non è possibile evitare di lavorare in una zona umida, usare un'alimentazione elettrica protetta da un dispositivo a corrente residua (RCD). L'uso di un dispositivo RCD riduce il rischio di scosse elettriche.

3. Sicurezza delle persone

a. È importante concentrarsi su ciò che si sta facendo e maneggiare con giudizio l'elettro utensile. Non adoperare l'elettro utensile se si è stanchi o sotto l'effetto di stupefacenti, alcol o medicinali. Un attimo di distrazione durante l'uso dell'elettro utensile può causare gravi infortuni personali.

b. Utilizzare un equipaggiamento di protezione personale. Indossare sempre occhiali di sicurezza. Se si avrà cura d'indossare l'equipaggiamento protettivo necessario, ad esempio una maschera antipolvere, delle calzature antiscivolo, un casco o delle otoprotezioni, si ridurrà il rischio di infortuni.

c. Impedire l'avviamento involontario. Accertarsi che l'interruttore di accensione sia spento prima di collegare l'elettro utensile all'alimentazione elettrica e/o al battery pack, di prenderlo in mano o di trasportarlo. Per non esporsi al rischio di incidenti, non trasportare gli elettro utensili tenendo le dita sull'interruttore oppure, se sono collegati a un'alimentazione elettrica, con l'interruttore acceso.

d. Prima di accendere un elettro utensile, togliere eventuali chiavi o attrezzi di regolazione. Un attrezzo o una chiave lasciati in un componente mobile dell'elettro utensile possono causare infortuni.

e. Non piegarsi eccessivamente in avanti. Mantenere sempre un buon equilibrio evitando posizioni instabili. In questo modo è possibile controllare meglio l'elettro utensile in situazioni inaspettate.

f. Vestirsi adeguatamente. Evitare di indossare indumenti larghi o gioielli. Tenere capelli, capi di vestiario e guanti lontani da parti in movimento. Indumenti larghi, gioielli o capelli lunghi possono impigliarsi nelle parti in movimento.

g. Se gli elettro utensili sono provvisti di attacchi per il collegamento di dispositivi di aspirazione o di raccolta della polvere, assicurarsi che questi siano installati e utilizzati correttamente. L'impiego di dispositivi di raccolta della polvere diminuisce i rischi relativi alle polveri.

4. Uso e cura degli elettro utensili

a. Non sovraccaricare l'elettro utensile. Usare l'elettro utensile adatto al lavoro da eseguire. Utilizzando l'elettro utensile adatto si potrà lavorare meglio e con maggiore sicurezza alla potenza nominale prevista.

- b. Non utilizzare elettrotensili con interruttori difettosi. Un elettrotensile che non può essere controllato mediante l'interruttore è pericoloso e deve essere riparato.
- c. Scollegare la spina dalla presa di corrente e/o il battery pack dall'elettrotensile prima di regolarlo, di sostituire gli accessori o di riporlo. Queste precauzioni di sicurezza riducono la possibilità che l'elettrotensile sia messo in funzione inavvertitamente.
- d. Quando non sono usati, gli elettrotensili devono essere custoditi fuori della portata dei bambini. Non consentire l'uso dell'elettrotensile a persone inesperte o che non abbiano letto le presenti istruzioni. Gli elettrotensili risultano pericolosi se usati da persone inesperte.
- e. Sottoporre gli elettrotensili alle necessarie procedure di manutenzione. Verificare che le parti mobili siano bene allineate e non inceppate, che non vi siano componenti rotti e che non sussistano altre condizioni che possono compromettere il funzionamento dell'elettrotensile. In caso di danni, riparare l'elettrotensile prima dell'uso. La scarsa manutenzione causa molti incidenti.
- f. Mantenere affilati e puliti gli utensili da taglio. Se sottoposti alla giusta manutenzione, gli strumenti da taglio con taglienti affilati s'inceppano meno frequentemente e sono più facili da manovrare.
- g. Utilizzare l'elettrotensile, gli accessori e le punte in conformità delle presenti istruzioni, tenendo conto delle condizioni di lavoro e del lavoro da completare. L'impiego degli elettrotensili per usi diversi da quelli consentiti può dar luogo a situazioni pericolose.

5. Uso e cura degli elettrotensili a batteria

- a. Ricaricare solo usando l'alimentatore prescritto dal fabbricante. Un alimentatore idoneo a un determinato battery pack potrebbe essere causa di incendio se usato con un battery pack diverso.
- b. Usare gli elettrotensili con gli appositi battery pack. L'impiego di battery pack di altro tipo potrebbe creare il rischio di lesioni e di incendi.
- c. Quando il battery pack non viene usato, tenerlo lontano da altri oggetti metallici tipo graffette, monete, chiavi, chiodi, viti o altri oggetti metallici di piccole dimensioni, che potrebbero cortocircuitare un morsetto con l'altro. Se i morsetti della batteria vengono cortocircuitati si potrebbero causare ustioni o un incendio.
- d. A seguito di un uso improprio, la batteria potrebbe espellere del liquido; evitare ogni contatto. In caso di contatto accidentale, lavare con acqua. Se il liquido viene a contatto degli occhi, rivolgersi anche a un medico. Il liquido espulso dalla batteria potrebbe causare irritazioni o ustioni.

6. Riparazioni

- a. Fare riparare l'elettrotensile solo ed esclusivamente da personale specializzato e solo impiegando pezzi

Addizionali avvisi di sicurezza per gli elettrotensili



Attenzione! Ulteriori avvisi di sicurezza per seghetti alternativi e segatrici alternative.

- Tenere tutte le parti del corpo distanti dalla lama da taglio. Non rimuovere il materiale tagliato o il materiale fissato da tagliare quando le lame sono in movimento. Verificare che l'interruttore sia su off per eliminare l'eventuale materiale inceppato. Un attimo di distrazione durante l'uso dell'elettrotensile può causare gravi infortuni personali.
- Trasportare il tagliasepi per l'impugnatura con le lame da taglio bloccate. Per trasportare o riporre il tagliasepi, inserire sempre la copertura del dispositivo di taglio. Maneggiando correttamente il tagliasepi si riduce la possibilità di lesioni personali dovute alle lame da taglio.
- Reggere l'utensile sempre dalle superfici isolate, perchè la lama potrà entrare in contatto con il filo nascosto. Le lame di taglio entrando in contatto con un cavo "vivo" potranno esporre parti in metallo dell'utensile "vivo" causando all'operatore scosse elettriche.
- Mantenere il cavo distante dall'area di taglio. Durante il funzionamento, il cavo potrebbe essere nascosto dai cespugli ed essere tagliato accidentalmente dall'impugnatura.

Per mettere in funzione

Seguire le istruzioni di cui sotto.

- a) **QUESTO TAGLIASIEPI PU CAUSARE GRAVI LESIONI.** Leggere attentamente le istruzioni per una corretta gestione, preparazione, manutenzione, avvio e arresto del tagliasepi. Familiarizzare con tutti i comandi e con le istruzioni che indicano il corretto utilizzo del tagliasepi.
- b) Non permettere mai a bambini di utilizzare il tagliasepi.
- c) Fare attenzione ai cavi sospesi dell'elettricità.
- d) Evitare di mettere in funzione in presenza di persone, soprattutto bambini.
- e) Vestirsi adeguatamente! Non indossare abiti con parti svolazzanti o gioielli che potranno rimanere impigliati nelle parti in movimento. Si raccomanda di utilizzare sempre guanti spessi, calzature antiscivolo e occhiali di sicurezza.
- g) Se il meccanismo di taglio colpisce un corpo estraneo o se il decespugliatore inizia ad emettere rumori o vibrazioni inusuali, spegnerlo, scollegarlo dalla fonte di alimentazione e attendere che si arresti. Rimuovere il gruppo batterie e seguire le fasi di cui sotto:
- controllare eventuali danni;
 - controllare e serrare eventuali parti allentate;
 - far sostituire o riparare eventuali parti danneggiate con parti con specifiche equivalenti

- h) Indossare cuffie di protezione.
- i) Indossare occhiali di protezione.
- j) Arrestare l'utensile in caso di emergenza.

Funzionamento

Seguire le informazioni indicate per un utilizzo corretto, non utilizzare per scopi diversi da quelli per i quali l'utensile è stato progettato e seguire le istruzioni di cui sotto.

- a) Arrestare l'utensile e rimuovere il gruppo batterie prima di
 - svolgere le dovute operazioni di pulizia o rimuovere un eventuale blocco,
 - svolgere le dovute operazioni di controllo e manutenzione o di lavoro sul tagliasiepi,
 - regolare la posizione di lavoro del dispositivo di taglio,
 - lasciare l'utensile incustodito.
- b) Assicurarsi che il decespugliatore si trovi nella corretta posizione di lavoro designata prima di avviare il motore.
- c) Mentre si mette in funzione il decespugliatore, assicurarsi che le operazioni di funzionamento siano corrette e sicure soprattutto quando ci si trova su gradini o si utilizza una scala.
- d) Non mettere in funzione il tagliasiepi con un dispositivo di taglio danneggiato o eccessivamente consumato.
- e) Assicurarsi sempre che tutti i manici e i paralame siano installati quando si utilizza il tagliasiepi. Non tentare mai di utilizzare un tagliasiepi parzialmente assemblato con modifiche non autorizzate.
- f) Utilizzare sempre due mani per mettere in funzione il tagliasiepi a due manici.
- g) Fare sempre attenzione all'ambiente circostante per evitare eventuali pericoli dai quali si potrebbe non essere alertati a causa del rumore del tagliasiepi.

Manutenzione e riponimento

Seguire le istruzioni di cui sotto.

- a) Una volta arrestato il tagliasiepi per svolgere i dovuti servizi di manutenzione, controllo e riponimento, rimuovere il gruppo batterie e assicurarsi che tutte le parti in movimento si siano arrestate. Lasciare che il tagliasiepi si raffreddi prima di svolgere eventuali operazioni di controllo, regolazione, ecc.
- b) Riporre il tagliasiepi in un luogo non raggiungibile da bambini. Lasciare che il tagliasiepi si raffreddi prima di riporlo.
- c) Quando si trasporta o ripone il tagliasiepi, installare sempre il dispositivo di protezione lame.

- L'utilizzo previsto è quello indicato nel presente manuale. L'utilizzo di qualsiasi accessorio o attrezzatura o l'uso del presente elettroutensile per scopi diversi da quelli consigliati nel presente manuale d'istruzioni potrebbero comportare il rischio di infortuni e/o danni alle proprietà.
 - Non trasportare l'elettroutensile con le mani sull'interruttore dell'impugnatura frontale o sul grilletto a meno che la batteria non sia stata tolta.
 - Se non si è pratici di tagliasiepi, oltre a studiare questo manuale è consigliabile chiedere istruzioni pratiche ad un esperto.
 - Non toccare mai le lame mentre l'elettroutensile è in funzione.
 - Non cercare di fermare le lame.
 - Non lasciare per terra l'elettroutensile fino a che le lame non si sono completamente fermate.
 - Controllare regolarmente che le lame non siano danneggiate o usurate. Non usare l'elettroutensile se le lame sono danneggiate.
 - Fare attenzione a non toccare oggetti duri (p.e. fili metallici, ringhiere) durante il taglio. Nel caso in cui si colpisca accidentalmente un oggetto di questo tipo, spegnere immediatamente l'elettroutensile per verificare che non abbia subito danni.
 - Se l'elettroutensile comincia a vibrare in modo anomalo, spegnerlo immediatamente per verificare la presenza di eventuali danni.
 - Se l'elettroutensile si blocca, spegnerlo immediatamente. Togliere la batteria prima di togliere eventuali ostruzioni.
 - Dopo l'uso, coprire le lame con la guaina in dotazione. Conservare l'elettroutensile assicurandosi che la lama non sia esposta.
 - Quando si usa l'attrezzo, verificare sempre che siano montate tutte le protezioni. Non tentare mai di utilizzare un elettroutensile privo di alcuni componenti o che sia stato sottoposto a modifiche non autorizzate.
 - Vietare ai bambini l'uso dell'elettroutensile.
 - Attenzione alla caduta di detriti che si verifica quando si potano i lati alti di una siepe.
 - Sempre l'elettroutensile con entrambe le mani e mediante le apposite impugnature.
- ### Sicurezza altrui
- Questo elettroutensile non è stato progettato per impiego da parte di persone (o bambini) portatrici di handicap fisici, psichici o sensoriali o che non abbiano la dovuta esperienza o conoscenza, a meno che non siano seguite o opportunamente istruite sul suo impiego da parte di una persona responsabile della loro sicurezza.
 - Controllare che i bambini non giochino con l'elettroutensile.

Vibrazioni

I valori dichiarati delle emissioni di vibrazioni al paragrafo Dati tecnici e nella Dichiarazione di conformità del presente manuale sono stati misurati in base al metodo di test standard previsto dalla normativa EN 60745 e possono essere usati come parametri di confronto tra due utensili. Il valore delle emissioni di vibrazioni dichiarato può anche essere usato come valutazione preliminare dell'esposizione.

Attenzione! Il valore delle emissioni di vibrazioni durante l'impiego effettivo dell'elettrotensile può variare da quello dichiarato a seconda delle modalità d'uso. Il livello delle vibrazioni può aumentare oltre quello dichiarato.

Quando si valuta l'esposizione alle vibrazioni per determinare le misure di sicurezza richieste, in conformità alla normativa 2002/44/CE e destinata alla protezione delle persone che usano regolarmente gli elettrotensili nello svolgimento delle proprie mansioni, è necessario prendere in considerazione le condizioni effettive di utilizzo e il modo in cui l'utensile è usato, oltre a tenere in conto tutte le componenti del ciclo operativo, vale a dire i periodi in cui l'elettrotensile è spento, quelli in cui è acceso, ma a riposo e quelli in cui è effettivamente utilizzato.

Simboli di avvertenza

I seguenti simboli di avvertenza si trovano sull'elettrotensile:



Attenzione! Per ridurre il rischio di lesioni, l'utente è tenuto a leggere il presente manuale di istruzioni.



Non adoperare l'elettrotensile in condizioni di umidità né esporlo all'azione della pioggia.



Indossare sempre scarpe di sicurezza antiscivolo.



Attenzione! Non toccare la catena in prossimità del punto di espulsione dei trucioli.



Indossare sempre l'orecchio e la protezione degli occhi.



Per garantire sempre un funzionamento sicuro, controllare la tensione della catena come descritto nel presente manuale dopo ogni 10 minuti di utilizzo e regolarla di nuovo su di un gioco di 3 mm quando richiesto.



Porre attenzione ad eventuali oggetti in caduta. Tenere gli astanti lontani dall'area di lavoro.



Rischio di folgorazione. Mantenersi ad almeno 10 m di distanza dalle linee elettriche aeree.

Rischi residui

Altri rischi residui che possono sorgere durante l'impiego dell'elettrotensile e che possono non essere stati contemplati dagli allegati avvisi di sicurezza. Tali rischi possono sorgere a seguito di un uso prolungato o improprio, ecc.

Perfino adottando gli appositi regolamenti di sicurezza e utilizzando i dispositivi di sicurezza, certi rischi residui non possono essere evitati. Essi comprendono:

- Lesioni causate o subite a seguito del contatto con parti rotanti/in movimento.
- Lesioni causate o subite durante la sostituzione di parti, lame o accessori.
- Lesioni causate dall'impiego prolungato di un elettrotensile. Quando si usa qualsiasi elettrotensile per lunghi periodi, accertarsi di fare regolarmente delle pause.
- Problemi di udito.
- Rischi per la salute causati dall'aspirazione di polvere generata dall'utilizzo dell'elettrotensile (ad esempio quando si lavora con il legno, in modo particolare quello di quercia, faggio o l'MDF).

Altre istruzioni di sicurezza per batterie e alimentatori Batterie

- Non tentare di aprirle per qualsiasi ragione.
- Non lasciare che la batteria si bagni.
- Non esporre la batteria al calore.
- Non riporre in luoghi dove la temperatura potrebbe superare i 40 C.
- Caricare solo a temperature ambiente tra 10 C e 40 C.
- Caricare solo usando l'alimentatore fornito con l'apparecchio/elettrotensile. L'utilizzo dell'alimentatore sbagliato potrebbe causare scosse elettriche o il surriscaldamento della batteria.
- Quando si smaltiscono le batterie, seguire le istruzioni riportate al capitolo "Protezione dell'ambiente".
- Non danneggiare/deformare il battery pack forandolo o colpendolo per evitare il rischio di lesioni o di incendio.
- Non caricare le batterie danneggiate.
- In condizioni estreme, si potrebbe verificare la perdita di liquido dalle batterie. Se si nota la presenza di liquido sulle batterie, pulirle con attenzione con uno straccio. Evitare il contatto con l'epidermide.
- In caso di contatto con l'epidermide o gli occhi, seguire le istruzioni riportate di seguito.

Attenzione! Il liquido della batteria può causare lesioni alle persone o danni alle cose. In caso di contatto con la pelle, risciacquare immediatamente con acqua. In caso di rossore, dolore o irritazione, rivolgersi immediatamente a un medico. In caso di contatto con gli occhi, risciacquarli immediatamente con acqua pulita e consultare un medico.

Alimentatori

Attenzione! L'alimentatore è stato progettato per una tensione specifica. Controllare sempre che la tensione di rete corrisponda alla tensione indicata sulla targhetta dei dati tecnici.

Attenzione! Non tentare mai di sostituire l'alimentatore con una normale spina elettrica.

- Usare l'alimentatore Greenworks tools solo per ricaricare la batteria nell'apparecchio/elettrotensile con il quale è stato fornito. Altre batterie potrebbero scoppiare causando lesioni alle persone e danni.

- Non tentare mai di ricaricare batterie non ricaricabili.
- In caso di danneggiamento del filo di alimentazione, è necessario farlo riparare dal fabbricante o presso un centro assistenza Greenworks tools autorizzato in modo da evitare eventuali pericoli.

- Non lasciare che l'alimentatore si bagni.

- Non aprire l'alimentatore.

- Non collegare l'alimentatore a sonde.

- L'alimentatore devono essere lasciati in una zona ben ventilata durante la carica

Simboli sull'alimentatore

Sul caricabatterie sono apposti i seguenti simboli:



Il caricabatterie è provvisto di doppio isolamento che rende superflua la messa a terra.

Controllare che la tensione di alimentazione corrisponda a quella indicata sulla targhetta con i dati caratteristici. Non cercare di utilizzare una normale presa di corrente al posto del caricabatterie.

In caso di danneggiamento del filo di alimentazione, è necessario farlo riparare dal fabbricante o presso un centro assistenza Greenworks tools autorizzato in modo da evitare eventuali pericoli.



Il caricabatterie è destinato ad essere usato esclusivamente in ambienti interni.



Leggere il manuale di istruzioni prima dell'uso.

Informazioni generali

- | | |
|-------------------------------|----------------------------------|
| 1. Interruttore acceso/spento | 10 . Tasto di rilascio |
| 2. Pulsante di sblocco | 11 . Dispositivo di blocco testa |
| 3. Impugnatura principale | decespugliatore |
| 4. Testa tosatrice | 12 . Dispositivo di blocco |
| 5. Lama | manico |
| 6. Guaina della lama | 13 . Interruttore basculante |
| 7. Batteria | 14 . Manico secondario |
| 8. Caricabatteria | 15 . Tasto di blocco |
| 9. Indicatore di carica | 16 . Grilletto anteriore |

Montaggio

Attenzione! Per evitare l'accensione involontaria, verificare di aver estratto la batteria e di aver inserito la guaina sulla lama prima di procedere con le seguenti operazioni. La mancata osservanza di queste istruzioni potrebbe causare gravi infortuni.

Montaggio e smontaggio della testa tosatrice (fig. C)**Montaggio della testa tosatrice**

- Allineare la freccia all'estremità del manico principale (3) con la freccia sulla testa del taglia siepi (4).

- Premere la testa del taglia siepi (4) sul manico (3) fino al segno rosso.

- Collegare il dispositivo di blocco alla testa del taglia siepi (11) . Attenzione! Controllare periodicamente che tutte le parti siano state montate correttamente.

Attenzione! Controllare periodicamente i collegamenti per verificare che siano serrati saldamente.

Smontaggio della testa tosatrice

- Poggiare il manico (3) a terra, allentare il dispositivo di blocco del taglia siepi (11) e premere il tasto di blocco (15), quindi scollegare la testa del taglia siepi (4).

Regolazione dell'angolo della testa tosatrice (fig. D)

La testa tosatrice ruota di 105° e può essere bloccata in 7 posizioni in questo intervallo.

Attenzione! Per evitare di ferirsi, indossare guanti e sostenere l'unità come da figura.

- Poggiare il manico (3) a terra, premere il tasto basculante (13) e spostare la testa del taglia siepi (4) come richiesto. Assicurarsi che la testa del taglia siepi venga correttamente inserita al suo posto.

Aprire il manico telescopico (fig.F)

- Poggiare il manico (3) a terra.

- Allentare il dispositivo di blocco (12) e regolare l'albero del manico a una lunghezza comoda.

- Serrare il dispositivo di blocco sul manico.

Inserimento ed estrazione della batteria (fig. B)

- Per inserire la batteria (7), allinearla alla base sull'utensile. Fare scorrere la batteria nella base fino a che non s'inserisce con uno scatto.

- Per estrarre la batteria, premere il pulsante di sgancio (10) e, contemporaneamente, estrarla dalla base.

Utilizzo

Attenzione! Lasciare che l'elettrotensile funzioni al suo ritmo. Non sovraccaricarlo.

Carica della batteria (fig. A)

La batteria deve essere caricata prima dell'impiego iniziale e quando non eroga una potenza sufficiente per lavori che prima era possibile eseguire facilmente.

Durante la carica la batteria potrebbe riscaldarsi. Si tratta di un fatto normale che non indica che vi è un problema.

Attenzione! Non caricare la batteria a temperature ambiente inferiori a 10 C o superiori a 40 C. Temperatura di carica consigliata: 24 C circa.

Nota: L'alimentatore non carica un battery pack se la temperatura della cella è inferiore a 10 C o superiore a 40 C. Il battery pack deve essere lasciato nell'alimentatore che incomincerà a ricaricare automaticamente quando la temperatura della cella aumenta o diminuisce.

- Per caricare la batteria (7), estrarla dall'elettrotensile e infilarla nell'alimentatore (8). La batteria può essere inserita nell'alimentatore solo in un verso. Non forzarla. Accertarsi che la batteria sia completamente insediata nell'alimentatore.
- Collegare l'alimentatore alla presa di corrente.
- L'indicatore di carica (9) si illuminerà. La carica è completa quando la luce verde dell'indicatore di carica (9) si accenderà continuamente. È possibile lasciare caricatore e batteria collegati per un tempo indefinito con il LED illuminato. Il LED diventerà rosso (fase di carica) man mano che la batteria si ricaricherà. L'indicatore di carica (9) si accenderà quando la batteria verrà collegata al caricatore. Uscite entro 1 settimana. La durata delle batterie diminuisce parecchio se sono conservate scariche.

Lasciando la batteria nel l'alimentatore

L'alimentatore e la batteria possono essere lasciati collegati indefinitamente con il LED acceso. L'alimentatore mantiene completamente carico il power pack.

Diagnostica dell'alimentatore

Se l'alimentatore rileva che la batteria è quasi scarica o danneggiata, fa lampeggiare velocemente in rosso l'indicatore di carica (9). Procedere come descritto di seguito:

- Inserire di nuovo la batteria (7).
- Se l'indicatore di carica continua a lampeggiare in rosso a un ritmo veloce, usare una batteria diversa per determinare se il ciclo di carica funziona correttamente.
- Se la batteria di ricambio si carica correttamente, significa che quella originale è difettosa e che deve essere rispedita a un centro di assistenza per essere riciclata.

- Se anche con la nuova batteria si ottengono i medesimi risultati dati da quella vecchia, portare l'alimentatore presso un centro di assistenza autorizzato per essere sottoposto a controllo.

Nota: Ci possono volere anche 60 minuti per determinare se la batteria è difettosa.

Avviamento e spegnimento (fig. E)

Per ragioni di sicurezza, questo elettrotensile viene fornito con un sistema di doppi interruttori che ne impedisce l'avviamento indesiderato.

Accensione

- Premere il grilletto anteriore (16).
- Spingere indietro il pulsante di sblocco (2) con il pollice e, contemporaneamente, spingere l'interruttore on/off (1).
- Rilasciare il pulsante di sblocco (2).

Spegnimento

- Rilasciare l'interruttore on / off(1).

Attenzione! Non tentare mai di bloccare l'interruttore in posizione di accensione.

Consigli per un'ottima utilizzazione

- Iniziare tagliando la parte superiore della siepe.

Inclinare leggermente l'elettrotensile (fino a 15° rispetto alla linea di taglio) in modo che le punte della lama siano leggermente rivolte verso la siepe (fig. F1).

Questo accorgimento farà sì che le lame taglino più efficacemente. Mantenere l'elettrotensile all'angolazione desiderata e spostarlo con decisione lungo la linea di taglio. La lama sui due lati consente di tagliare in qualsiasi direzione.

- Per ottenere un taglio dritto, usare una cordicella e fissarla all'altezza desiderata, lungo tutta la siepe. Usare la cordicella come guida, tagliando appena sopra di essa.
- Per ottenere fianchi pareggiati, tagliare verso l'alto nel senso della crescita. Quando la lama taglia verso il basso, i rami giovani si spostano verso l'esterno e ciò provoca dei buchi nella siepe (fig. F2).
- Fare attenzione ad evitare qualsiasi oggetto estraneo. Evitare, in particolare, oggetti duri come fili di metallo e ringhiere poiché potrebbero danneggiare le lame.
- Lubrificare le lame ad intervalli regolari.

Quando tagliare

- In linea di massima le siepi con foglie stagionali si tagliano in giugno ed ottobre.
- I sempreverdi possono essere tagliati in aprile ed agosto.
- Conifere e altre siepi a crescita rapida possono essere tagliate ogni 6 settimane circa da maggio in avanti.

Pulizia, manutenzione e conservazione

Questo elettroutensile Greenworks tools è stato progettato per funzionare a lungo con un minimo di manutenzione. Per un funzionamento sempre soddisfacente è necessario avere cura dell'elettroutensile e provvedere alla regolare pulizia.

Il caricabatterie non richiede alcun tipo di manutenzione oltre a una regolare pulizia.

Attenzione! Prima di eseguire qualsiasi tipo di manutenzione sull'elettroutensile, estrarre le batterie. Scollegare il caricatore dalla presa elettrica prima di pulirlo.

Dopo ogni uso e prima di riporre l'elettroutensile:

- Dopo l'uso, pulire con cura le lame. Dopo averle pulite, applicare qualche goccia d'olio per evitare che arrugginiscono.
- Le feritoie di ventilazione dell'elettroutensile devono essere pulite regolarmente con un pennello morbido o un panno asciutto.
- Il vano del motore deve essere pulito regolarmente con un panno umido. Non usare materiali abrasivi o detergenti a base di solventi.
- Verificare che tutti gli interruttori siano liberi da eventuali corpi estranei prima e dopo l'uso.

Stoccaggio

Quando l'elettroutensile non viene usato per diversi mesi, si consiglia di lasciare la batteria collegata al caricatore.

Altrimenti procedere come segue:

- Caricare completamente la batteria.
- Rimuovere la batteria dall'utensile.
- Riporre l'utensile e la batteria in un luogo adatto e asciutto. La temperatura ambiente deve essere compresa tra +10 C e +40 C. La batteria deve essere collocata su un piano orizzontale.
- Prima di usare l'utensile dopo un lungo periodo di conservazione, ricaricare nuovamente la batteria.

Risoluzione dei problemi

Se l'elettroutensile non funziona correttamente, controllare quanto segue:

Avaria	Causa possibile	Azione
L'elettroutensile non si accende.	Batteria non installata correttamente.	Verificare l'installazione della batteria.
	Batteria scarica.	Utilizzare una batteria (completamente) carica.
	Pulsante di blocco non attivo.	Eseguire la procedura di avvio.
	Connessioni dei poli non correttamente serrate.	Verificare le connessioni.
La batteria non si carica.	Batteria non installata correttamente.	Verificare l'installazione della batteria.

Protezione dell'ambiente



Raccolta differenziata. Questo prodotto non deve essere smaltito con i normali rifiuti domestici. Nel caso in cui l'elettroutensile Greenworks tools debba essere sostituito o non sia più necessario, non smaltirlo con i normali rifiuti domestici. Metterlo da parte per la raccolta differenziata.



La raccolta differenziata dei prodotti e degli imballaggi utilizzati consente il riciclaggio dei materiali e il loro continuo utilizzo. Il riutilizzo dei materiali riciclati favorisce la protezione dell'ambiente prevenendo l'inquinamento e riduce il fabbisogno di materie prime.

Batterie



Alla fine della loro vita utile, smaltire le batterie in conformità alle norme ambientali.

- Non cortocircuitare i terminali della batteria.
- Non smaltire le batterie bruciandole dato che si potrebbe causare un'esplosione.
- Scaricare completamente la batteria e toglierla dall'elettroutensile.
- Le batterie sono riciclabili. Imballare la batteria o le batterie in modo idoneo per evitare che i terminali possano essere cortocircuitati. Portarle presso un tecnico autorizzato o il centro di riciclaggio di zona.

Dati tecnici

		22157T	
Tensione	Vdc	24	
Corsa lama (senza carico)	min ⁻¹	1,500	
Lunghezza lama	mm	510	
Separazione lama	mm	18	
Tempo di arresto lama	s	< 1.0	
Peso (senza batteria)	kg	2.8	

		29697&29707	
Tensione	Vdc	24	
Capacità		44wh&88Wh	
Tipo di batteria		Li-Ion	

		29687&29437	
Tensione in ingresso	Vac	100-240V	
Tensione erogata	Vdc	24	
Corrente erogata	mA	2200	

Livello di rumorosità, dati conformi alla norma EN60745:

LpA (pressione sonora) 84 dB(A), incertezza (K) 3 dB(A)

LWA (potenza sonora) 89 dB(A)

Valori totali vibrazioni (somma vettoriale triassiale)
in base a EN 60745:

Valore emissioni vibrazioni a (ah) 2 m/s²,
incertezza (K) 1,5 m/s²

Dichiarazione CE di conformità

DIRETTIVA SUI MACCHINARI



22157T

Greenworks tools dichiara che i prodotti descritti nella sezione "dati tecnici" sono conformi con:

2006/42/EC, EN60745-1, EN60745-2-15, ENZSO10517

2000/14/EC, Tagliasiepe, 1500 min⁻¹, Allegato V

LWA (potenza sonora misurata) 96.7 dB(A),

LWA (potenza sonora garantita) 99 dB(A),

Detti prodotti sono inoltre conformi con la direttiva 2004/108/CE.

Per ulteriori informazioni contattare Greenworks tools al seguente indirizzo oppure consultare l'ultima di copertina del manuale.

Il sottoscritto è responsabile della redazione di questo documento tecnico e rilascia questa dichiarazione per conto di Greenworks tools.

Firma: Dennis Jacobson (BEng, CEng, MIET)

Vice presidente sezione ingegneria

Globe Tools Europe

1 Etage

Schillingsrotterstr. 38

50996 Cologne

Germany

Garanzia

I prodotti per esterni della Globe Tools sono garantiti esenti da difetti originari di conformità per un periodo di 24 mesi dalla data di consegna all'utente finale originale, con le limitazioni di cui sotto. Si prega di conservare lo scontrino d'acquisto come prova di vendita originale e verifica della data del periodo di garanzia.

Questa garanzia copre il prodotto solo se quest'ultimo è stato utilizzato per scopi personali e non commerciali. Questa garanzia limitata non copre i danni causati da / derivanti da uso improprio, abuso, danni accidentali o intenzionali causati dall'utente, uso scorretto, incuria, negligenza, mancato rispetto da parte dell'utente delle procedure indicate nel manuale d'istruzioni, lavori effettuati da parti terze non qualificate, riparazioni non autorizzate, modifiche o uso di accessori e/o prolunghe non specificatamente raccomandate dalla ditta produttrice.

Questa garanzia non copre le cinghie di copertura, le spazzole, i sacchetti, le lampadine o qualsiasi altra parte che, a causa della sua normale usura o deterioramento, andrà sostituita durante il periodo di garanzia. A meno che non sia specificatamente indicato ai sensi della legge applicabile, questa

garanzia non copre le spese di trasporto o gli elementi soggetti a usura come i fusibili. Questa garanzia verrà invalidata qualora elementi di identificazione originale del prodotto (marchio registrato, numero di serie, ecc.) saranno stati cancellati, alterati o rimossi o se il prodotto non è stato acquistato da un rivenditore autorizzato o se viene venduto "COSÌ COM'È" e / o CON DIFETTI.

In conformità con tutte le norme locali applicabili, le disposizioni indicate in questa garanzia sostituiscono qualsiasi altra garanzia scritta, espressa o implicita, scritta o orale, compreso qualsiasi garanzia di COMMERCIALIZZABILITÀ O IDONEITÀ A UN PARTICOLARE SCOPO. IN NESSUN CASO LA DITTA PRODUTTRICE SARÀ RESPONSABILE PER DANNI SPECIALI, ACCIDENTALI O CONSEGUENZIALI. LA RESPONSABILITÀ MASSIMA DELLA DITTA PRODUTTRICE NON SI ESTENDE OLTRE IL PREZZO PAGATO PER IL PRODOTTO DALL'UTENTE.

Questa garanzia è valida solo all'interno dell'Unione Europea, in Australia e Nuova Zelanda. Gli utenti dei paesi situati al di fuori di queste aree, sono pregati di contattare il proprio rivenditore autorizzato Greenwroks tools per verificare se la garanzia applicata nel proprio paese è diversa dalla presente.

Beoogd gebruik

Uw Greenworks tools heggenaar is bestemd voor het knippen van heggen, struiken en heesters. Deze machine is uitsluitend bestemd voor consumentengebruik.

Uw Greenworks tools oplader is ontworpen voor het opladen van Greenworks tools accu's van het type dat bij deze machine wordt geleverd.

Niet-voorgescreven gebruik

Uw Greenworks tools heggenaar is niet geschikt voor gebruik door personen (met inbegrip van kinderen) met beperkte fysieke, zintuigelijke of mentale vermogens of een gebrek aan kennis en ervaring. Uw Greenworks tools oplader is uitsluitend ontworpen voor het opladen van batterijen van Greenworks tools van hetzelfde type als deze die bij het werktuig zijn inbegrepen.

ties

Algemene veiligheids waarschuwingen voor elektrisch gereedschap



Waarschuwing! Lees alle

veiligheids waarschuwingen en alle instructies.

Wanneer de instructies niet in acht worden genomen, kan dit een elektrische schok, brand of ernstig letsel tot gevolg hebben.

Bewaar alle waarschuwingen en instructies als referentiemateriaal.

Het hierna gebruikte begrip 'elektrisch gereedschap' heeft betrekking op elektrische gereedschappen voor gebruik op de netspanning (met netsnoer) of op een accu (snoerloos).

1. Veilige werkomgeving

a. Houd uw werkomgeving schoon en opgeruimd. Een rommelige of slecht verlichte werkomgeving kan tot ongevallen leiden.

b. Gebruik elektrisch gereedschap niet in een omgeving met explosiegevaar, zoals in de nabijheid van brandbare vloeistoffen, gassen of stof. Elektrisch gereedschap veroorzaakt vonken die het stof of de dampen tot ontsteking kunnen brengen.

c. Houd kinderen en andere personen tijdens het gebruik van elektrisch gereedschap uit de buurt. Wanneer u wordt afgeleid, kunt u de controle over het gereedschap verliezen.

2. Elektrische veiligheid

a. De netstekker van het gereedschap moet in het stopcontact passen. De stekker mag in geen geval worden omgebouwd. Gebruik geen adapterstekkers in combinatie met gearde gereedschappen. Nietomgebouwde stekkers en passende stopcontacten beperken het risico van een elektrische schok.

b. Vermijd aanraking van het lichaam met gearde oppervlakken, bijvoorbeeld buizen, verwarmingen, fornuizen en koelkasten. Er bestaat een verhoogd risico op een elektrische schok wanneer uw lichaam geard is.

c. Houd het gereedschap uit de buurt van regen en vocht. Het binnendringen van water in het elektrische gereedschap vergroot het risico van een elektrische schok.

d. Gebruik het snoer niet voor een verkeerd doel.

Gebruik het snoer niet om het gereedschap te dragen of op te hangen of om de stekker uit het stopcontact te trekken. Houd het snoer uit de buurt van hitte, olie, scherpe randen of bewegende delen. Beschadigde of in de war geraakte snoeren vergroten het risico van een elektrische schok.

e. Wanneer u buitenshuis met elektrisch gereedschap werkt, dient u alleen verlengsnoeren te gebruiken die zijn goedgekeurd voor gebruik buitenshuis.

Het gebruik van een verlengsnoer dat geschikt is voor gebruik buitenshuis, beperkt het risico van een elektrische schok.

f. Als u een elektrisch gereedschap moet gebruiken in een vochtige locatie, moet u een reststromschakelaar (RCD) gebruiken. Met een aardlekschakelaar wordt het risico van een elektrische schok verkleind.

3. Veiligheid van personen

a. Wees alert, let goed op wat u doet en ga met verstand te werk bij het gebruik van elektrische gereedschappen. Gebruik elektrisch gereedschap niet wanneer u moe bent of onder invloed van drugs, alcohol of medicijnen. Een moment van onoplettendheid bij het gebruik van het gereedschap kan leiden tot ernstige verwondingen.

b. Draag een persoonlijke beschermende uitrusting. Draag altijd een veiligheidsbril. Het dragen van een persoonlijke beschermende uitrusting zoals een stofmasker, slipvaste werkschoenen, een veiligheidshelm of gehoorbescherming, afhankelijk van de aard en het gebruik van het elektrische gereedschap, vermindert het risico van verwondingen.

c. Voorkom per ongeluk inschakelen. Controleer of de schakelaar in de uit-stand staat voordat u het gereedschap aansluit op het stopcontact en/of de accu en voordat u het gereedschap optilt of gaat dragen. Wanneer u bij het dragen van het gereedschap uw vinger op de schakelaar houdt of wanneer u het gereedschap per ongeluk inschakelt, kan dat leiden tot ongevallen.

d. Verwijder instelgereedschappen of schroefsleutels voordat u het gereedschap inschakelt. Een instelgereedschap of sleutel in een draaiend deel van het gereedschap kan tot verwondingen leiden.

e. Reik niet te ver. Zorg er altijd voor dat u stevig staat en in evenwicht blijft. Daardoor kunt u het gereedschap in onverwachte situaties beter onder controle houden.

f. Draag geschikte kleding. Draag geen loshangende kleding of sieraden. Houd haren, kleding en handschoenen uit de buurt van bewegende delen.

Loshangende kleding, sieraden en lange haren kunnen door bewegende delen worden meegenomen.

g. Wanneer stofafzuigings- of stofopvangvoorzieningen kunnen worden gemonteerd, dient u zich ervan te

verzekeren dat deze zijn aangesloten en juist worden gebruikt. Het gebruik van stofopvangvoorzieningen beperkt het gevaar door stof.

4. Gebruik en onderhoud van elektrisch gereedschap

- Overbelast het gereedschap niet. Gebruik het geschikte elektrische gereedschap voor uw toepassing. Met het geschikte elektrische gereedschap werkt u beter en veiliger binnen het aangegeven capaciteitsbereik.
- Gebruik geen elektrisch gereedschap waarvan de schakelaar defect is. Elektrisch gereedschap dat niet meer kan worden in- of uitgeschakeld, is gevaarlijk en moet worden gerepareerd.
- Trek de stekker uit het stopcontact en/of verwijder de accu uit het elektrisch gereedschap voordat u het gereedschap instelt, toebehoren wisselt of het gereedschap opbergt. Met deze voorzorgsmaatregel voorkomt u onbedoeld starten van het gereedschap.
- Bewaer niet-gebruikte elektrische gereedschappen buiten bereik van kinderen. Laat het gereedschap niet gebruiken door personen die er niet vertrouwd mee zijn en deze aanwijzingen niet hebben gelezen. Elektrische gereedschappen zijn gevaarlijk wanneer deze door onervaren personen worden gebruikt.
- Verzorg het gereedschap zorgvuldig. Controleer of bewegende delen van het gereedschap correct functioneren en niet klemmen, en of er onderdelen zodanig zijn gebroken of beschadigd dat de werking van het gereedschap nadelig wordt beïnvloed. Laat beschadigde delen repareren voordat u het gereedschap gebruikt. Veel ongevallen worden veroorzaakt door slecht onderhouden elektrische gereedschappen.
- Houd snijdende inzetgereedschappen scherp en schoon. Zorgvuldig onderhouden snijdende inzetgereedschappen met scherpe snijkanten klemmen minder snel vast en zijn gemakkelijker te geleiden.
- Gebruik elektrische gereedschappen, toebehoren, inzetgereedschappen en dergelijke volgens deze aanwijzingen. Let daarbij op de arbeidsomstandigheden en de uit te voeren werkzaamheden. Het gebruik van elektrische gereedschappen voor andere dan de voorziene toepassingen kan leiden tot gevaarlijke situaties.

5. Gebruik en onderhoud van snoerloos elektrisch gereedschap

- Laad accu's alleen op met de door de fabrikant aanbevolen lader. Een lader die geschikt is voor een bepaald type accu, kan brandgevaar opleveren wanneer deze in combinatie met andere accu's wordt gebruikt.
- Gebruik elektrisch gereedschap alleen in combinatie met specifiek vermelde accu's. Het gebruik van andere batterijen kan gevaar voor letsel en brand opleveren.
- Houd accu's die niet worden gebruikt uit de buurt van andere metalen voorwerpen, zoals paperclips,

munten, spijkers, schroeven of andere kleine metalen voorwerpen die een verbinding van de ene pool naar de andere tot stand kunnen brengen. Als kortsluiting tussen de polen van de accu's wordt gemaakt, kunnen brandwonden of brand worden veroorzaakt.

d. Onder extreme omstandigheden kan er vloeistof uit de accu spuiten. Vermijd contact. Indien onbedoeld contact plaatsvindt, spoelt u met water. Als vloeistof in aanraking komt met ogen, raadpleegt u bovendien uw huisarts. Vloeistof die uit de accu spuit, kan irritatie of brandwonden veroorzaken.

6. Service

- Laat het gereedschap alleen repareren door gekwalificeerd en vakkundig personeel en alleen met originele vervangingsonderdelen. Daarmee wordt de veiligheid van het gereedschap gewaarborgd.

Aanvullende veiligheidswaarschuwingen voor elektrisch gereedschap



Waarschuwing! Aanvullende veiligheidswaarschuwingen voor decoupeerzagen en reciprozagen.

- Houd alle lichaamsdelen uit de buurt van het snijblad. Verwijder geen snijmateriaal of houd geen materiaal vast dat gesneden moet worden als de messen in beweging zijn. Zorg ervoor dat de schakelaar is uitgeschakeld wanneer u vastzittend materiaal verwijdert. Een moment van onoplettendheid bij het gebruik van het gereedschap kan tot ernstige verwondingen leiden.
- Draag de heggenschaar bij de handgreep en met stilstaand snijblad. Plaats altijd de beschermkap wanneer u de heggenschaar vervoert of opbergt. Juist gebruik van de heggenschaar verkleint het risico van persoonlijk letsel door het snijblad.
- Houd het gereedschap uitsluitend vast aan de geïsoleerde handvatten omdat het snijblad in contact kan komen met verborgen kabels. Snijbladen die in contact komen met "spanningvoerende" kabels kunnen blootgestelde metalen onderdelen van het gereedschap onder spanning brengen, waardoor de gebruiker een elektrische schok kan krijgen.
- Houd het snoer uit de buurt van de snijbladen. Tijdens het gebruik kan de kabel aan het zicht worden onttrokken en onbedoeld worden doorgesneden.

Opleiding

Geef de volgende instructies:

Maak uzelf vertrouwd met de gebruiksaanwijzing voor u probeert het werktuig te gebruiken.

Vorbereiding

Geef de volgende instructies:

- DEZE HEGGENSCHAAR KAN ERNSTIGE VERWONDINGEN VEROORZAKEN. Lees zorgvuldig de instructies voor een correct gebruik en onderhoud, de correcte voorbereiding en het correct starten en stoppen van de heggenschaar. Maak uzelf vertrouwd met alle bedieningen en het goede gebruik van de heggenschaar.

- b) Laat nooit toe dat kinderen de heggenschaar gebruiken.
- c) Houd rekening met bovengrondse stroomkabels
- d) Vermijd het gebruik van het toestel terwijl mensen, in het bijzonder kinderen, in de buurt zijn.
- e) Draag gepaste kledij! Draag geen losse kleding of juwelen die in de bewegende delen verstrikt kunnen raken. Het gebruik van stevige handschoenen, antislipschoenen en een veiligheidsbril is aangewezen.
- g) Als het snijmechanisme in contact komt met een vreemd voorwerp of als de heggenschaar een abnormaal geluid begint te maken of begint te trillen, schakelt u de heggenschaar uit en laat u de machine volledig stilvallen. Verwijder het batterijpack en neem de volgende stappen:
 - controleer op schade;
 - controleer of onderdelen zijn losgekomen en maak vast;
 - vervang alle beschadigde onderdelen of laat deze repareren met onderdelen van een gelijkaardige specificatie;
- h) Waarschuw voor de noodzaak aan gehoorbescherming.
- i) Waarschuw voor de noodzaak aan gezichtsbescherming.
- j) Geef instructies over hoe de heggenschaar in geval van nood moet worden stilgelegd.

Bediening

Geef instructies voor het correct gebruik en duid aan dat de heggenschaar niet mag worden gebruikt voor enig ander doel. Geef de volgende instructies:

- a) Leg de machine stil en verwijder het batterijpack voor
 - het schoonmaken of het vrijmaken van een obstructie,
 - het controleren, uitvoeren van onderhoudswerken of werken aan de heggenschaar
 - het afstellen van de bedrijfspositie van het snijmechanisme
 - u de heggenschaar onbeheerd achterlaat.
- b) Zorg ervoor dat de heggenschaar zich correct in een aangewezen bedrijfspositie bevindt voor u de motor start.
- c) Terwijl u de heggenschaar gebruikt, dient u er altijd voor te zorgen dat de bedrijfspositie veilig is, in het bijzonder wanneer u een ladder of trap gebruikt.
- d) Gebruik de heggenschaar niet met een beschadigd of versleten snijmechanisme.
- e) Zorg er altijd voor dat alle handvatten en beschermers zijn gemonteerd wanneer u de heggenschaar gebruikt. Probeer nooit een onvolledige heggenschaar of een heggenschaar waaraan niet-erkende wijzigingen werden aangebracht, te gebruiken.
- f) Gebruik altijd beide handen om de heggenschaar die voorzien is van twee handvatten, te bedienen.
- g) Houd altijd rekening met uw omgeving en blijf alert voor mogelijke gevaren die u misschien niet opmerkt omwille van het lawaai van de heggenschaar.

Onderhoud en opslag

Voorzie de volgende instructies:

- a) Wanneer de heggenschaar is stilgevallen voor onderhoud, inspectie of opslag, verwijdert u het batterijpack en zorgt u ervoor dat alle bewegende onderdelen volledig zijn stilgevallen. Laat de heggenschaar afkoelen voor u de machine inspecteert, afstelt, etc.
- b) Bewaar de heggenschaar op een plaats die niet

bereikbaar is voor kinderen. Laat de heggenschaar altijd afkoelen voor u ze opbergt.

- c) Wanneer u de heggenschaar transporteert of opbergt, dient u altijd de transportbeschermer van het snijmechanisme te monteren.

- Deze handleiding beschrijft het bedoelde gebruik van het apparaat. Gebruik van accessoires of hulpstukken of het uitvoeren van werkzaamheden met dit apparaat die niet in deze handleiding zijn beschreven, kan leiden tot persoonlijk letsel en/of schade aan eigendommen.

- Draag de machine niet met uw handen aan de voorste hendelschakelaar of de trekkerschakelaar zonder dat de batterij is verwijderd.

- Als u nooit eerder met een heggenschaar heeft gewerkt, dient u bij voorkeur praktische aanwijzingen te vragen aan een ervaren gebruiker als aanvulling op het bestuderen van deze handleiding.

- Raak nooit de messen aan terwijl de machine werkt.

- Probeer nooit om de messen geforceerd tot stilstand te brengen.

- Zet de machine niet neer voordat de messen volledig tot stilstand zijn gekomen.

- Controleer de messen regelmatig op beschadiging en slijtage. Gebruik de machine niet als de messen beschadigd zijn.

- Vermijd contact met harde voorwerpen (bijv. staaldraad, traliwerk) tijdens het knippen. Indien u per ongeluk een dergelijk voorwerp raakt, dient u de machine onmiddellijk uit te schakelen en op schade te controleren.

- Indien de machine abnormaal begint te trillen, dient u deze onmiddellijk uit te schakelen en op schade te controleren.

- Indien de machine vast komt te zitten, dient u deze onmiddellijk uit te schakelen. Verwijder de accu voordat u de obstakels probeert te verwijderen.

- Plaats na gebruik de meegeleverde beschermhuls over de messen. Zorg ervoor dat bij het opbergen van de machine de messen beschermd zijn.

- Zorg er altijd voor dat bij gebruik van deze machine alle veiligheidsvoorzieningen zijn aangebracht. Probeer nooit om een incomplete machine of een machine met niet goedgekeurde aanpassingen te gebruiken.

- Laat kinderen niet met de machine werken.

- Let op vallende takken bij het knippen van de hoge kanten van een heg.

- Houd het apparaat altijd met beide handen vast bij de hiervoor bedoelde handgrepen.

Veiligheid van anderen

- Dit apparaat mag niet worden gebruikt door personen (waaronder kinderen) die lichamelijk of geestelijk minder valide zijn of die geen ervaring met of kennis van dit apparaat hebben, tenzij deze onder toezicht staan of instructies krijgen voor het gebruik van het apparaat van een persoon die verantwoordelijk is voor hun veiligheid.

- Houd toezicht op kinderen om ervoor te zorgen dat zij niet met het apparaat gaan spelen.

Trilling

De aangegeven waarden voor trillingsemissie in de technische gegevens en de conformiteitsverklaring zijn gemeten conform een standaardtestmethode die door EN 60745 wordt geboden. Hiermee kan het ene gereedschap met het andere worden vergeleken. De aangegeven waarde voor trillingsemissie kan ook worden gebruikt bij een voorlopige bepaling van blootstelling.

Waarschuwing! De waarde voor trillingsemissie tijdens het werkelijke gebruik van het gereedschap kan verschillen van de aangegeven waarde afhankelijk van de manieren waarop het gereedschap wordt gebruikt. Het trillingsniveau kan hoger worden dan het aangegeven niveau.

Waarschuwing! Wanneer de blootstelling aan trillingen wordt vastgesteld teneinde veiligheidsmaatregelen te bepalen die worden vereist door 2002/44/EC ter bescherming van personen die tijdens hun werk regelmatig elektrische gereedschappen gebruiken, moet bij een schatting van de blootstelling aan trillingen rekening worden gehouden met de werkelijke omstandigheden van het gebruik en de manier waarop het gereedschap wordt gebruikt. Daarbij moet ook rekening worden gehouden met alle stappen in de gebruikscyclus, zoals het moment waarop het gereedschap wordt uitgeschakeld en wanneer het gereedschap stationair loopt alsook de aanlooptijd.

Pictogrammen

De machine is voorzien van de volgende pictogrammen:



Waarschuwing! De gebruiker moet de handleiding lezen om risico op letsel te verkleinen.



Gebruik de machine niet in een vochtige omgeving of in de regen.



Draag altijd antislipschoeisel.



Waarschuwing! Raak de ketting niet aan bij de zaagselafvoer.



Draag altijd oor en oogbescherming.



Voor een continu veilig gebruik controleert u na elke 10 minuten gebruik de kettingspanning zoals beschreven in deze handleiding en stelt u de ketting opnieuw af op een speling van 3 mm, indien nodig.



Pas op voor vallende voorwerpen. Houd omstanders uit de buurt.



Gevaar voor elektrocutie. Blijf tenminste 10 m uit de buurt van overhangende kabels.

Overige risico's

Er kunnen zich tijdens het gebruik van het gereedschap ook andere risico's voordoen die misschien niet in de bijgevoegde veiligheidswaarschuwingen worden vermeld. Deze risico's kunnen zich voordoen als gevolg van onoordeelkundig gebruik, langdurig gebruik, enz.

Zelfs als de veiligheidsvoorschriften in acht worden genomen en de veiligheidsvoorzieningen worden geïmplementeerd, kunnen bepaalde risico's niet worden vermeden. Deze omvatten:

- Verwondingen die worden veroorzaakt door het aanraken van draaiende of bewegende onderdelen.
- Verwondingen die worden veroorzaakt bij het vervangen van onderdelen, bladen of accessoires.
- Verwondingen die worden veroorzaakt door langdurig gebruik van het gereedschap. Als u langere periodes met het gereedschap werkt, is het raadzaam om regelmatig een pauze in te laten.
- Gehoorbeschadiging.
- Gezondheidsrisico's als gevolg van het inademen van stof dat door gebruik van het gereedschap wordt veroorzaakt (bijvoorbeeld tijdens het werken met hout, vooral eiken, beuken en MDF).

Aanvullende veiligheidsinstructies voor accu's en laders

Accu's

- Probeer accu's niet te openen, om welke reden ook.
- Stel de accu niet bloot aan water.
- Stel de accu niet bloot aan hitte.
- Bewaar de accu niet op locaties met temperaturen die hoger zijn dan 40 C.
- Laad de accu alleen op bij een omgevingstemperatuur tussen 10 en 40 C.
- Gebruik alleen de lader die bij het gereedschap/apparaat is geleverd. Het gebruik van de verkeerde lader kan resulteren in een elektrische schok of oververhitting van de accu.
- Gooi lege accu's weg volgens de instructies in het gedeelte "Milieu".
- De accubehuizing mag niet worden beschadigd of vervormd door er gaten in te laten komen of ertegen aan te stoten, aangezien dit kan leiden tot letsel of brand.
- Laad beschadigde accu's niet op.
- Onder extreme omstandigheden kunnen accu's lekkages vertonen. Wanneer de accu's nat of vochtig zijn, veegt u de vloeistof voorzichtig af met een doek. Vermijd huidcontact.
- Bij huid- of oogcontact volgt u de onderstaande instructies.

Waarschuwing! De accuvloeistof kan letsel of materiële schade veroorzaken. Bij huidcontact moet u de vloeistof direct afspoelen met water. Raadpleeg uw huisarts als er rode vlekken ontstaan of bij een pijnlijke of geïrriteerde huid. Bij oogcontact moet u de vloeistof direct afspoelen met water en uw huisarts raadplegen.

Laders

Waarschuwing! De lader is ontworpen voor een specifieke spanning. Controleer altijd of de netspanning overeenkomt met de waarde op het typeplaatje. **Waarschuwing!** Probeer de lader nooit te vervangen door een normale netstekker.

- Gebruik de lader van Greenworks tools alleen voor de accu in het gereedschap/apparaat waarbij de lader is bijgeleverd. Andere accu's kunnen exploderen met letsel en materiële schade als gevolg.
- Niet-laadbare accu's mogen nooit worden opgeladen.
- Als het netsnoer is beschadigd, moet dit worden vervangen door de fabrikant of een Greenworks tools servicecentrum om gevaren te voorkomen.
- Stel de lader niet bloot aan water.
- Open de lader niet.
- Prik nooit met een scherp voorwerp in de lader.
- Laad het de lader op een goed geventileerde locatie op.

Symbolen op de lader

De oplader is voorzien van de volgende pictogrammen:



Uw oplader is dubbel geïsoleerd; een aardaansluiting is daarom niet noodzakelijk. Controleer altijd of de netspanning overeenkomt met het voltage op het typeplaatje. Vervang de oplader nooit door een netstekker. Als het netsnoer is beschadigd, moet dit worden vervangen door de fabrikant of een Greenworks tools-servicecentrum om gevaren te voorkomen.



De oplader is uitsluitend bedoeld voor gebruik binnenshuis.



Lees voor gebruik de gebruiksaanwijzing.

Overzicht

- | | |
|-----------------------|----------------------------------|
| 1. Aan/uit-schakelaar | 10 . Ontgrendelknop |
| 2. Ontgrendelingsknop | 11 . Nokvergrendeling trimmerkop |
| 3. Hoofdhandgreep | 12 . Nokvergrendeling handvat |
| 4. Strimkop | 13 . Zwenkknop |
| 5. Mes | 14 . Tweede handvat |
| 6. Beschermhuls | 15 . Vergrendelknop |
| 7. Accu | 16 . Voorste aan-/uitknop |
| 8. Oplader | |
| 9. Oplaadindicator | |

Assemblage

Waarschuwing! Verzeker uzelf ervan, om per ongeluk inschakelen te voorkomen, dat de accu is verwijderd en dat de beschermhuls op de messen is geplaatst voordat u de volgende handelingen uitvoert. Het niet in acht nemen van deze voorzorgsmaatregelen kan leiden tot serieus lichamelijk letsel.

Aanbrengen en verwijderen van de strimkop (fig. C)

Aanbrengen van de strimkop

- Lijn de pijl op het uiteinde van het hoofdhandvat (3) af met de pijl op de trimmerkop (4).
- Duw de trimmerkop (4) op het handvat (3) tot aan de rode lijn.
- Maak de nokvergrendeling van de trimmerkop vast (11) .

Waarschuwing! Controleer regelmatig de verbindingen om er zeker van te zijn dat ze goed zijn vastgedraaid.

Verwijderen van de strimkop

- Laat het handvat (3) op de grond rusten, maakt de nokvergrendeling van de trimmerkop (11) los en druk op de vergrendelknop (15) en verwijder dan de trimmerkop (4).

Instellen van de hoek van de strimkop (fig. D)

De strimkop draait 105 en kan in 7 posities binnen dat bereik worden vastgezet.

Draag handschoenen en houd de machine zoals afgebeeld om beknelling te voorkomen.

- Laat het handvat (3) op de grond rusten, druk de zwenkknop (13) in en beweeg de trimmerkop (4), indien nodig. Zorg ervoor dat de trimmerkop op zijn plaats klikt.

Handvat uitschuiven (fig.F)

- Laat het handvat (3) op de grond rusten.
- Maak de nokvergrendeling van het handvat (12) los en stel de handvatschacht op een comfortabele lengte af.
- Maak de nokvergrendeling van het handvat vast.

Aanbrengen en verwijderen van de accu (fig. B)

- Om de accu (7) aan te brengen, houdt u hem voor de houder in het apparaat. Schuif de accu in de houder en duw de accu aan totdat hij vastklikt.
- Om de accu te verwijderen, drukt u de ontgrendelingsknop (10) in en trekt tegelijkertijd de accu uit de houder.

Gebruik van het gereedschap

Waarschuwing! Laat het gereedschap in zijn eigen tempo werken. Niet overbelasten.

De accu opladen (fig. A)

De accu moet vóór het eerste gebruik worden opgeladen en ook zodra deze niet meer voldoende vermogen levert voor taken die eerst gemakkelijk konden worden uitgevoerd.

Tijdens het opladen kan de accu warm worden. Dit is normaal en duidt niet op een probleem.

Waarschuwing! Laad de accu niet op bij

omgevingstemperaturen onder 10 C of boven 40 C.

Aanbevolen laadtemperatuur: ongeveer 24 C.

Opmerking: De lader functioneert niet als de temperatuur van de accu lager is dan ongeveer 10 C of hoger dan 40 C. Laat de accu in dat geval in de lader zitten. De lader wordt automatisch ingeschakeld wanneer de accu de juiste temperatuur heeft.

- Als u de accu (7) wilt opladen, verwijdert u deze uit het gereedschap en schuift u de accu in de lader (8). De accu past maar op één manier in de lader. Forceer de accu niet tijdens het aansluiten. Zorg ervoor dat de accu goed in de lader is geplaatst.
- Steek de stekker van de lader in een stopcontact.
- Het oplaadindicatorlampje (9) zal oplichten. Het opladen is voltooid wanneer het oplaadindicatorlampje (9) voortdurend groen oplicht. De oplader en batterij mogen onbeperkt verbonden blijven terwijl het LED oplicht. Het LED zal rood (opladen) oplichten als de oplader de batterij regelmatig oplaadt. Het oplaadindicatorlampje (9) zal zolang de batterij met de oplader is verbonden, oplichten.
- Lege accu's moet u binnen een week opladen. Als u accu's leeg bewaart, wordt de levensduur van de accu's aanzienlijk verminderd.

Het verlaten van de batterij in de lader

U kunt de accu gewoon in de lader laten zitten wanneer het oplaadlampje brandt. De lader houdt de accu volledig geladen.

Problemen met de accu

Als er wordt geconstateerd dat de accu bijna leeg is of beschadigd is, gaat het oplaadlampje (9) snel rood knipperen. Ga in dat geval als volgt te werk:

- Verwijder de accu (7) en plaats deze opnieuw.
- Als het oplaadlampje snel rood blijft knipperen, gebruik dan een andere accu om te controleren of de lader wel goed werkt.
- Als de andere accu goed wordt opgeladen, is de oorspronkelijke accu defect. Breng de accu naar een servicecentrum voor recycling.
- Als het lampje ook bij de andere accu snel knippert, moet u de lader laten testen bij een erkend servicecentrum.

Opmerking: Het kan soms een uur duren om na te gaan of de accu goed functioneert.

Aan- en uitschakelen (fig. E)

Voor uw veiligheid is deze machine uitgevoerd met een dubbel schakelsysteem. Dit systeem voorkomt onverwachts inschakelen van de machine.

Inschakelen

- Druk op de voorste aan-/uitknop (16).
- Duw de ontgrendelingsknop (2) naar achteren met uw duim en knijp op hetzelfde moment de aan/uit-schakelaar (1) in.
- Laat de ontgrendelingsknop (2) los.

Uitschakelen

- Laat de aan/uit-schakelaar (1) los.

Waarschuwing! Probeer nooit om de schakelaar in de ingeschakelde stand te veranderen.

Tips voor optimaal gebruik

- Begin met het knippen van de bovenkant van de heg. Houd de machine een beetje schuin (tot 15° ten opzichte van de knijplijn) zodat de bladpunten lichtjes naar de heg wijzen (fig. F1). Hierdoor zullen de messen beter snijden. Houd de machine in de gewenste hoek en beweeg gelijkmatig langs de knijplijn. Dankzij het dubbelzijdige mes kunt u in beide richtingen knippen.
 - Span om mooi recht te knippen een stuk draad op de gewenste hoogte over de gehele lengte van de heg. Gebruik de draad als een richtlijn en knip er iets boven.
 - Knip om vlakke zijanten te krijgen naar boven met de groeirichting mee. Jongere stammen bewegen naar buiten toe indien u met het mes naar beneden knipt. Dit leidt tot oneffenheden in de heg (fig. F2).
 - Vermijd contact met vreemde voorwerpen. In het bijzonder harde voorwerpen zoals staaldraad en traliewerk, aangezien deze de messen kunnen beschadigen.
 - Olie regelmatig de bladen.
- #### Wanneer te snoeien
- De meeste heggen en struiken die hun bladeren verliezen kunnen in juni en oktober worden gesnoeid.
 - Heggen en struiken die altijd groen blijven, kunnen in april en augustus worden gesnoeid.
 - Coniferen en andere snelgroeiende struiken kunnen vanaf mei ongeveer om de 6 weken worden gesnoeid.

Reiniging, onderhoud en opslag

Uw Greenworks tools apparaat is ontworpen om gedurende een lange periode te functioneren met een minimum aan onderhoud. Voortdurend tevreden gebruik is afhankelijk van correct onderhoud en regelmatig schoonmaken. Uw oplader heeft een ander onderhoud dan een regelmatige reiniging.

Waarschuwing! Verwijder de accu van het apparaat alvorens onderhoudswerkzaamheden uit te voeren. Haal voor het reinigen van de oplader de stekker uit het stopcontact.

Na gebruik en voor opslag

- Reinig de messen na gebruik zorgvuldig. Breng na reiniging een dunne laag lichte machineolie aan om te voorkomen dat de messen gaan roesten.
- Reinig regelmatig de ventilatieopeningen van uw machine met een zachte borstel of een droge doek.
- Reinig regelmatig de behuizing van de motor met een vochtige doek. Gebruik geen schuur- of oplosmiddel bij het reinigen.
- Zorg voor en na het gebruik dat alle schakelaars vrij zijn van vuil.

Berging

Laat bij voorkeur de accu op de oplader aangesloten als het apparaat een aantal maanden niet wordt gebruikt.

Ga anders als volgt te werk:

- Laad de accu volledig op.
- Verwijder de accu uit het apparaat.
- Berg het apparaat en accu op een veilige en droge plaats op. De temperatuur in de opbergruimte dient altijd tussen +10 C en +40 C te blijven. Plaats de accu op een egaal oppervlak.
- Laad de accu weer volledig op voordat u het apparaat na langere periode van berging gaat gebruiken.

Storingen verhelpen

Controleer wanneer het apparaat niet goed werkt het volgende:

Storing	Mogelijke oorzaak	Maatregel
Apparaat start niet.	Accu niet goed geïnstalleerd.	Controleer de installatie van de accu.
	Accu ontladen.	Plaats een (volledig) opgeladen accu.
	Ontgrendelingsknop niet bediend.	Neem de startprocedure in acht.
	Verbindingsdelen niet goed bevestigd.	Controleer de verbindingen.
Accu laadt niet op.	Accu niet goed geïnstalleerd.	Controleer de installatie van de accu.

Milieu



Gescheiden inzameling. Dit product mag niet bij normaal huishoudelijk afval worden weggegooid. Mocht u op een dag constateren dat het Greenworks tools product aan vervanging toe is of dat u het apparaat niet meer nodig hebt, gooi het product dan niet bij het restafval. Het product valt onder de categorie voor elektrische apparaten.



Gescheiden inzameling van gebruikte producten en verpakkingsmaterialen maakt het mogelijk materialen te recyclen en opnieuw te gebruiken. Hergebruik van gerecycleerde materialen zorgt voor minder milieuvuiling en dringt de vraag naar grondstoffen terug.

Accu's



Gooi afgedankte accu's op verantwoorde wijze weg:

- Voorkom dat de polen van de accu worden kortgesloten.
- Werp accu's niet in het vuur. Dit kan letsel of een explosie tot gevolg hebben.
- Ontlaad de accu volledig en verwijder deze vervolgens uit het gereedschap.
- Accu's kunnen worden gerecycled. Plaats de accu(s) in een geschikte verpakking om te voorkomen dat de polen worden kortgesloten. Breng deze naar een servicecentrum of een inzamellocatie in uw woonplaats.

Technische gegevens

		22157T	
Spanning	Vdc	24	
Schaarbewegingen (onbelast)	min ⁻¹	1,500	
Meslengte	mm	510	
Tandsteek	mm	18	
Afremtijd van het mes	s	< 1.0	
Gewicht (zonder accu)	kg	2.8	

Accu		29697&29707	
Spanning	Vdc	24	
Capaciteit		44wh&88Wh	
Accutype		Li-Ion	

Lader		29687&29437	
Ingangsspanning	Vac	100-240V	
Uitgangsspanning	Vdc	24	
Uitgangsstroom	mA	2200	

Niveau van de geluidsvermogen,
 gemeten volgens EN60745:
 LpA (geluidsvermogen) 84 dB(A)
 LWA (geluidsvermogen) 89 dB(A),
 Totale trillingwaarden (som triaxvector)
 volgens EN 60745:
 Waarde trillingsemissie (ah) 2 m/s²,
 onzekerheid (K) 1,5 m/s²

EG-conformiteitsverklaring

MACHINERICHTLIJN



22157T

Greenworks tools verklaart dat deze producten, zoals onder "technische gegevens" beschreven, overeenkomstig zijn met: 2006/42/EC, EN60745-1, EN60745-2-15, ENZSO10517 2000/14/EC, Heggenschaar, 1500 min-1, Bijlage V LWA (gemeten geluidsvermogen) 96.7 dB(A), LWA (gegarandeerd geluidsvermogen) 99 dB(A), Deze producten zijn ook in overeenstemming met richtlijn 2004/108/EG.

Neem voor meer informatie contact op met Greenworks tools op het volgende adres.

Ondergetekende is verantwoordelijk voor de compilatie van het technische bestand en doet deze verklaring namens Greenworks tools.

Handtekening: Dennis Jacobson (BEng, CEng, MIET)

Vice President Ontwerp
 Globe Tools Europe
 1 Etage
 Schillingsrotterstr. 38
 50996 Cologne
 Germany

Garantie

Globe Tools garandeert dat dit outdoorproduct vrij is van gebreken in materiaal of vakmanschap voor 24 maanden vanaf de aankoopdatum door de originele koper, behoudens de hieronder genoemde beperkingen. Gelieve uw rekening te bewaren als bewijs van aankoopdatum.

Deze garantie is slechts van toepassing waar het product voor persoonlijke en niet-commerciële doeleinden wordt gebruikt. Deze garantie erkent geen aansprakelijkheid voor schade veroorzaakt door of ontstaan uit oneigenlijk gebruik, misbruik, onbewuste of bewuste oneigenlijke handelingen door de gebruiker, onredelijk gebruik, nalatigheid, het niet opvolgen van de gebruiksaanwijzing door de eindgebruiker, reparaties uitgevoerd door een niet erkende vakman, onbevoegd reparaties, het wijzigen of gebruiken van toebehoren en/of onderdelen die niet specifiek door een erkende partij worden geadviseerd.

Deze garantie is niet van toepassing op riemen, borstels, zakken, lampjes of welk onderdeel dan ook dat aan gewone slijtage onderhevig is en binnen de garantieperiode vervangen dient te worden. Voor zover niet specifiek vermeld in de van toepassing zijnde wetgeving, dekt deze garantie geen vervoerskosten of consumptieproducten zoals ontstekingen.

Deze beperkte garantie is nietig wanneer originele identificatiekenmerken van het product (merknaam, serienummer, enz.) niet meer leesbaar, gewijzigd of verwijderd zijn of wanneer het product niet van erkende handelaar wordt gekocht of als het product DUSDANIG en/ of MET GEBREKEN wordt verkocht.

Met uitzondering van alle geldende lokale bepalingen, komen de bepalingen van deze beperkte garantie in plaats van elke andere geschreven garantie hetzij expliciet of impliciet, geschreven of mondeling, inclusief elke garantie van AANKOOP OF GESCHIKTHEID VOOR EEN BEPAALD DOEL. IN GEEN GEVAL ZIJN WIJ VOOR SPECIALE OF INCIDENTELE SCHADE OF VERVOLGSCHADE AANSPRAKELIJK. DE MAXIMALE AANSPRAKELIJKHEID ZAL DE DAADWERKELIJKE DOOR U BETAALDE AANKOOPPRIJS NIET OVERSCHRIJDEN.

Deze garantie is slechts geldig binnen de Europese Unie, Australië en Nieuw Zeeland. Buiten deze gebieden, gelieve uw erkende Green -works tools handelaar te contacteren om vast te stellen of een andere garantie van toepassing is.

Användningsområde

Denna Greenworks tools häcksax är konstruerad för klippning av häckar, buskar och snår. Verktyget är endast avsett som konsumentverktyg.

Din Greenworks tools batteriladdare är avsedd för laddning av Greenworks tools-batterier av den typ som medföljer verktyget.

Icke avsett bruk

Greenworks-häcktrimmer är inte avsedd för att användas av personer (inklusive barn) med nedsatt fysisk, sensibel eller mental förmåga, eller som inte har erfarenhet och kunskap. Greenworks-laddaren är inte gjord för att ladda icke-Greenworks-batterier liknande det på detta verktyget.

Säkerhetsinstruktioner

Allmänna säkerhetsanvisningar för elverktyg



Varning! Läs alla säkerhetsföreskrifter och alla anvisningar. Om anvisningarna nedan inte följs kan det orsaka elektriska stötar, brand och/eller allvarliga kroppsskador.

Spara alla säkerhetsföreskrifter och anvisningar för framtida bruk. Begreppet "elverktyg" nedan syftar på nätdrivna elverktyg (med nätsladd) och batteridrivna elverktyg (sladdlösa).

1. Säkerhet i arbetsområdet

- Håll arbetsplatsen ren och välbelyst. Oreda eller dålig belysning på arbetsplatsen kan leda till olyckor.
- För att undvika explosionsrisk bör du inte använda elverktyget i omgivningar med brännbara vätskor, gaser eller damm. Elverktyg alstrar gnistor som kan antända dammet eller gaserna.
- Håll barn och andra personer på betryggande avstånd när du använder elverktyg. Om du blir distraherad kan du förlora kontrollen.

2. Elsäkerhet

- Elverktygets stickkontakt måste passa i eluttaget. Stickkontakten får absolut inte ändras. Använd inte adapterkontakter tillsammans med jordade elverktyg. Med oförändrade stickkontakter och passande vägguttag minskas risken för elstöt.
- Undvik kroppskontakt med jordade ytor som t.ex. rör, värmeelement, spisar och kylskåp. Risken för elektriska stötar ökar om din kropp är jordad.
- Skydda elverktyget mot regn och våta. Om vatten tränger in i ett elverktyg ökar risken för elektriska stötar.
- Hantera inte nätsladden ovarsamt. Använd inte sladden för att bära eller dra elverktyget och inte heller för att dra ut kontakten ur vägguttaget. Håll nätsladden borta från värme, olja, skarpa kanter och rörliga maskindelar. Risken att du får en elstöt är större om sladdarna är skadade eller tilltrasslade.

e. Använd endast förlängningsladdare som är godkända för utomhusbruk när du arbetar med elverktyg utomhus. Om du använder en förlängningsladdare som är avsedd för utomhusbruk minskar risken för att du ska få en elstöt.

f. Om du måste använda ett elverktyg på en fuktig plats ska du använda jordfelsbrytare. Jordfelsbrytaren minskar risken för stötar.

3. Personlig säkerhet

- Var uppmärksam, se på vad du gör och använd elverktyget med förnuft. Använd inte elverktyget när du är trött eller om du är påverkad av droger, alkohol eller mediciner. Vid användning av elverktyg kan även en kort tids uppmärksamhet leda till allvarliga kroppsskador.
- Använd skyddsutrustning. Bär alltid skyddsglasögon. Den personliga skyddsutrustningen, t.ex. dammfiltermask, halkfria säkerhetsskor, hjälm och hörselskydd, minskar risken för kroppsskada när den används vid rätt tillfällen.
- Undvik oavsiktlig igångsättning. Kontrollera att strömbrytaren står i avstängt läge innan du ansluter verktyget till elnätet eller sätter i batteriet, samt innan du tar upp eller bär verktyget. Det kan vara mycket farligt att bära ett elverktyg med fingret på strömbrytaren eller koppla det till nätet respektive sätta i batteriet med strömbrytaren i till-läge.
- Ta bort alla inställningsverktyg och skruvnycklar innan du startar elverktyget. Ett verktyg eller en nyckel i en roterande komponent kan orsaka kroppsskada.
- Sträck dig inte för långt. Se till att du alltid har säker fotfäste och balans. Därmed har du bättre kontroll över elverktyget i oväntade situationer.
- Bär lämpliga kläder. Bär inte löst hängande kläder eller smycken. Håll undan hår, kläder och handskar från rörliga delar. Löst hängande kläder, smycken och långt hår kan fastna i roterande delar.
- Om elverktyget har utrustning för dammsugning och -uppsamling ska du kontrollera att utrustningen är rätt monterad och används på korrekt sätt. Utrustningen kan minska riskerna när damm bildas.

4. Bruk och skötsel av elverktyg

- Överbelasta inte elverktyget. Använd rätt elverktyg för det aktuella arbetet. Med rätt elverktyg kan du arbeta bättre och säkrare med det som verktyget är avsett för.
- Använd inte elverktyget om det inte går att starta och stänga av det med strömbrytaren. Ett elverktyg som inte kan startas och stängas av med strömbrytaren är farligt och måste repareras.

c. Dra ut stickproppen ur vägguttaget och/eller ta ut batteriet ur elverktyget innan inställningar utförs, tillbehör byts eller elverktyget ställs undan. Denna säkerhetsåtgärd förhindrar oavsiktlig start av elverktyget.

d. Förvara elverktyg utom räckhåll för barn. Låt inte elverktyget användas av personer som inte är vana vid det, eller som inte läst denna bruksanvisning. Elverktyg är farliga om de används av ovana personer.

e. Sköt elverktyget omsorgsfullt. Kontrollera att rörliga komponenter fungerar felfritt och inte kärvar, att komponenter inte gått sönder eller skadats och inget annat föreligger som kan påverka elverktygets funktion. Om elverktyget är skadat ska du se till att få det reparerat innan det används. Många olyckor orsakas av dåligt skötta elverktyg.

f. Håll skärverktyg vassa och rena. Omsorgsfullt skötta skärverktyg med skarp egg fastnar inte så lätt och går lättare att styra.

g. Använd elverktyget, tillbehör, insatsverktyg osv. enligt dessa anvisningar och på sätt som föreskrivits för aktuell verktygsmodell. Ta hänsyn till arbetsvillkoren och arbetsmomenten. Om elverktyget används på felaktigt sätt kan farliga situationer uppstå.

5. Användning och skötsel av elverktyg

a. Ladda endast med hjälp av den laddare som tillverkaren rekommenderar. En laddare som passar till en viss sorts batteri kan orsaka eldsvåda om den används med en annan sort.

b. Använd elverktyget endast med batterier som är speciellt avsedda för ändamålet. Om du använder andra batterier kan det leda till personskada och eldsvåda.

c. När batteriet inte används ska du hålla det åtskilt från metallföremål som gem, mynt, nycklar, spik, skruvar och andra små metallföremål som kan orsaka kortslutning mellan batteriets poler. Kortslutning av batteripolerna kan leda till brännskador eller eldsvåda.

d. Om batteriet hanteras varsamt kan det tränga ut vätska från batteriet. Undvik kontakt med vätskan. Om du ändå råkar komma i kontakt med vätskan ska du skölja med vatten. Uppsök läkare om du får vätskan i ögonen. Batterivätska kan orsaka irritation eller brännskador.

6. Service

a. Service och reparationer av elverktyget ska endast utföras av kvalificerad fackpersonal och med originalreservdelar. Detta garanterar att elverktygets säkerhet bibehålls.

Ytterligare säkerhetsanvisningar för elverktyg



Varning! Tillkommande säkerhetsvarningar för kontursågar och tigersågar.

- Håll alla kroppsdelar undan från skärbladet. Ta inte bort avkapat material och håll inte i material som ska kapas medan knivarna är igång. Kontrollera noga att strömbrytaren är avstängd när material som fastnat ska rensas bort. Under användning av elverktyg kan ett ögonblicks bristande uppmärksamhet leda till allvarliga kroppsskador.
- Bär häcksaxen i handtaget med knivarna stoppade. Vid transport eller förvaring av häcksaxen ska alltid bladskyddet sitta på. Korrekt hantering av häcksaxen minskar risken för att knivarna ska orsaka personskador.
- Håll enbart i elverktygets isolerade handtag eftersom skärklingan kan komma i kontakt med dolda "aktiva" ledningar. Om klingan kommer i kontakt med en "aktiv" ledning kan metalldelar exponeras och ge användaren en elektrisk stöt.
- Håll kabeln borta från arbetsområdet. Under användning kan kabeln råka döjas i buskar och oavsiktligt bli skuren i.

Utbildning

Tillhandahåll följande instruktion:

Läs igenom och bekanta dig med användarmanualen före användning av utrustningen.

Förberedelser

Tillhandahåll följande instruktion:

- DEN HÄR HÄCKTRIMMERN KAN ORSAKA ALLVARLIGA SKADOR.** Läs igenom instruktionerna noga för korrekt användning, förberedelse, underhåll, start och stopp av häcktrimmern. Se till att du känner till samtliga regler och hur trimmern ska hanteras.
- Låt aldrig barn använda häcktrimmern.
- Se upp för överhängande strömkablar.
- Använd inte maskinen i närheten av människor, speciellt barn.
- Använd rätt kläder! Bär inga löst sittande kläder eller smycken som kan fastna i rörliga delar. Använd kraftiga handskar, ordentliga halkfria skyddskor/stövlar och skyddsglasögon.
- Om skärenheten kommer i kontakt främmande föremål eller häcktrimmern börjar låta konstigt eller vibrerar ska du slå av strömmen och stoppa häcktrimmern. Ta bort batteripaketet och vidta följande åtgärder:
 - se över för eventuella skador;
 - kontrollera och dra åt alla lösa delar;
 - byt ut eventuella skadade delar eller se till att de repareras med delar som har motsvarande specifikationer
- Var uppmärksam på behovet av hörselskydd.
- Var uppmärksam på behovet av ögonskydd.
- Ge instruktioner om hur häcktrimmern stoppas i en nödsituation.

Drift

Ge instruktioner om korrekt användning och tala om att häcktrimmern inte ska användas för annat än den är avsedd för och lämna även följande instruktioner.

- a) Stoppa maskinen och flytta batteripaketet före
 - rengöring eller rensning av ett stopp.
 - kontroll, underhåll eller arbete med häcktrimmern,
 - justera arbetsposition på skärenheten,
 - lämna inte häcktrimmern utan övervakning.
 - b) Se till att häcktrimmern är korrekt placerad i önskat arbetsläge före den startas.
- Vid användning av häcktrimmern ska du alltid se till att användningsläget är säkert, speciellt om du står på trappa eller stege.
- d) Använd aldrig häcktrimmern med skadad eller hårt sliten skärenhet.
 - e) Se alltid till att alla handtag och skydd sitter på när häcktrimmern används. Använd aldrig en icke komplett häcktrimmer eller någon som har icke godkända ändringar.
 - f) Använd alltid båda händerna vid användning av häcktrimmer med två handtag.
 - g) Var uppmärksam på omgivningen och var beredd på plötsliga faror som inte hörs på grund av ljudet från häcktrimmern.

Underhåll och förvaring

Tillhandahåll följande instruktion:

- a) När häcktrimmern är stoppad för service, inspektion eller förvaring ska batteripaketet tas bort och alla rörliga delar ska ha stoppat helt. Låt häcktrimmern svalna före inspektion, justeringar och liknande.
- b) Förvara häcktrimmern utom räckhåll för barn. Låt alltid häcktrimmern svalna före förvaring.
- c) Vid transport och förvaring av häcktrimmern ska alltid skyddet träs på skärenheten.

- Verktygets avsedda bruk beskrivs i denna bruksanvisning. Bruk av tillbehör eller tillsatser, eller utförande av någon verksamhet med detta verktyg, som inte rekommenderas i denna bruksanvisning kan innebära risk för personskada och/eller skada på egendom.
- Bär inte verktyget med händerna på den främre säkerhetsströmbrytaren eller på strömbrytaren om batteriet inte har avlägsnats.
- Du aldrig har använt en häcksax förut rekommenderar vi att du ber en erfaren användare om praktiska råd, förutom att du noga läser igenom bruksanvisningen.
- Rör aldrig knivarna medan verktyget är igång.
- Försök aldrig tvinga knivarna att stanna.
- Lagg aldrig ifrån dig verktyget innan knivarna har stannat helt.
- Kontrollera knivarna regelbundet på skada eller slitage. Använd inte verktyget om knivarna är skadade.
- Var noga med att undvika hårda föremål (t ex metalltrådar eller staket) när du klipper. Om du oavsiktligt stöter på hårda föremål skall verktyget omedelbart stängas av och eventuella skador undersökas.
- Stäng genast av verktyget och syna på skador om du känner onormala vibrationer.
- Stäng genast av verktyget om det fastnar. Tag bort batteriet innan du avlägsnar föremål som eventuellt har fastnat i häcksaxen.
- Placera det medföljande bladskyddet över bladen efter avslutat arbete. Förvara verktyget så att ingen kan komma åt bladet av misstag.
- Se alltid till att alla skydd är monterade när du använder verktyget. Försök aldrig använda ett verktyg där delar saknas eller otillåtna ändringar har utförts.
- Låt aldrig barn använda verktyget.
- Tänk på fallande rester när du klipper sidorna av en hög häck.
- Håll alltid i verktyget med båda händerna och i de tillgängliga handtagen.

Säkerhet för andra

- Apparaten ska inte användas av personer (inklusive barn) med nedsatt fysisk eller psykisk förmåga eller bristande erfarenhet eller kunskap om de inte får vägledning och övervakas av en person som ansvarar för deras säkerhet.
- Barn ska hållas under uppsikt så att de inte leker med apparaten.

Vibrationer

De uppgivna vibrationsvärdena som anges i avsnitten Tekniska data och förklaringen om överensstämmelse med EU-regler har uppmätts i enlighet med en standardtestmetod föreskriven i EN 60745 och kan användas för jämförelse med andra verktyg. Det uppgivna vibrationsvärdet kan även användas för en preliminär bedömning av exponering.

Varning! Vibrationsvärdet under faktisk användning av elverktyget kan skilja sig från det uppgivna värdet beroende på hur verktyget används. Vibrationsnivån kan överstiga den uppgivna nivån.

Varning! Vid uppskattningar av exponering för vibrationer i syfte att bedöma vilka säkerhetsåtgärder som är nödvändiga enligt 2002/44/EC för att skydda personer som regelbundet använder elverktyg i arbetet ska man utgå från de faktiska omständigheter under vilka elverktyget används och sättet på vilket det används. Bedömningen ska även ta hänsyn till alla moment i arbetscykeln, t.ex. när verktyget är avstängt och när det går på tomgång såväl som när det faktiskt används.

Varningssymboler

Följande varningssymboler finns på verktyget:



Varning! För att minska risken för skador måste användaren läsa igenom bruksanvisningen.



Använd inte verktyget under fuktiga förhållanden och utsätt det inte för regn.



Bär alltid halkfria säkerhetsskor.



Varning! Rör inte kedjan vid spånutkastet.



Använd alltid skydd för huvud och ögon.



Kontrollera var tionde minut att kedjan är ordentligt spänd (se anvisningarna i denna bruksanvisning) och justera den inom en marginal på 3 mm efter behov.



Akta dig för nedfallande föremål. Håll obehöriga personer på betryggande avstånd.



Risk för livsfarliga elstötar. Håll minst 10 m avstånd till luftledningar.

Övriga risker

Ytterligare risker som inte finns med i de bifogade säkerhetsföreskrifterna kan uppstå när verktyget används. Dessa risker kan uppstå vid felaktig eller långvarig användning, etc.

Även om alla relevanta säkerhetsföreskrifter följs och säkerhetsanordningar används kan vissa ytterligare risker inte undvikas. Dessa innefattar:

- Skador orsakade av att roterande/rörliga delar vidrörs.
- Skador som uppstår vid byte av delar, blad eller tillbehör.
- Skador som orsakas av långvarig användning av ett verktyg. Se till att ta regelbundna raster när du använder ett verktyg under en längre period.
- Skador på hörseln.
- Hälsofaror orsakade av inandning av damm när verktyget används (exempel: arbete med trä, särskilt ek, bok och MDF).

Ytterligare säkerhetsinstruktioner för batterier och laddare

Batterier

- Försök aldrig att öppna batterierna.
- Utsätt inte batteriet för vatten.
- Utsätt inte batteriet för värme.
- Förvara inte apparaten på platser där temperaturen kan bli högre än 40 C.
- Ladda endast vid lufttemperaturer mellan 10 C och 40 C.
- Ladda endast med hjälp av laddaren som medföljer apparaten. Användning av fel laddare kan resultera i en elektrisk stöt eller att batteriet överhettas.
- Följ instruktionerna i avsnittet "Miljö" när du gör dig av med batterier.
- Skydda batteriet från skador/deformeringar i form av slag och stötar eftersom det kan leda till personskador eller eldsvåda.
- Ladda inte skadade batterier.
- Under extrema förhållanden kan batterierna läcka. Om det finns vätska på batterierna, ska du torka bort vätskan försiktigt med hjälp av en trasa. Undvik hudkontakt.
- Vid kontakt med hud eller ögon, följ instruktionerna nedan.

Varning! Batterivätskan kan orsaka person- eller materialskador. Vid hudkontakt, skölj genast med vatten. Vid rodnader, smärta eller irritation ska läkare uppsökas. Vid kontakt med ögon, skölj genast med rent vatten, och uppsök läkare.

Laddare

Varning! Laddaren är avsedd för en viss spänning.

Kontrollera alltid att nätspänningen överensstämmer med värdet på typskylten.

Varning! Försök aldrig byta ut kontakten till laddaren mot en vanlig kontakt.

- Använd laddaren från Greenworks tools endast för att ladda batteriet i den apparat som laddaren levererades med. Andra batterier kan spricka och orsaka personsador och andra skador.

- Försök aldrig att ladda ej uppladdningsbara batterier.
- Om nätsladden är skadad måste den för undvikande av fara bytas ut av tillverkaren eller en auktoriserad Greenworks tools-verkstad.

- Utsätt inte laddaren för vatten.

- Öppna inte laddaren.

- Gör ingen åverkan på laddaren.

- Laddaren ska placeras på en plats med god ventilation vid laddning.

Symboler på laddaren

Följande symboler finns på laddaren:



Laddaren är dubbelisolerad; jordledare är således överflödigt. Kontrollera att laddarens spänning överensstämmer med nätspänningen. Försök aldrig att ersätta laddningsenheten med en vanlig nätkontakt.

Om nätsladden är skadad måste den för undvikande av fara bytas ut av tillverkaren eller en auktoriserad Greenworks tools-verkstad.



Laddaren är endast avsedd för inomhusbruk.



Läs bruksanvisningen före bruk.

Features

- | | |
|--|------------------------|
| 1. Strömbrytare | 10 . Säkerhetsknapp |
| 2. Låsknapp | 11 . Trimmerhuvudlås |
| 3. Huvudhandtag | 12 . Handtagslås |
| 4. Trimhuvud | 13 . Rotationsknapp |
| 5. Blad | 14 . Andra handtaget |
| 6. Bladskydd | 15 . Låsknapp |
| 7. Batteri | 16 . Främre avtryckare |
| 8. Laddare | |
| 9. Laddningsindikator - laddning pågår | |

Montering

Kontrollera att batteriet är avlägsnat och att bladskyddet sitter på bladen innan nedanstående handlingar utförs för att förhindra oavsiktlig drift. Underlåtenhet att inte följa ovanstående anvisning kan leda till allvarliga personsador.

Fastsättning och borttagning av trimhuvudet (fig. C)**Montering av trimhuvudet**

- Linjera pilen i änden av handtaget (3) med pilen på trimmerhuvudet (4).
- Tryck fast trimmerhuvudet (4) på handtaget (3) till den röda linjen.
- Fäst trimmerhuvudlåset (11) .

Varning! Kontrollera regelbundet anslutningarna så att de sitter ordentligt.

Borttagning av trimhuvudet

- Vila handtaget (3) mot marken, lossa trimmerhuvudlåset (11), tryck på låsknappen (15) och ta sedan av trimmerhuvudet (4).

Inställning av trimhuvudets vinkel (fig. D)

Trimhuvudet kan vridas 105° och kan spärras i 7 olika lägen inom detta område.

Bär handskar och håll verktyget som på bilden för att undvika att du klämmer dig.

- Vila handtaget (3) mot marken, tryck ner rotationsknappen (13) och flytta trimmerhuvudet (4) enligt önskemål. Se till att ett klickljud hörs när trimmerhuvudet kommer på plats.

Teleskophandtag (fig.F)

- Vila handtaget (3) mot marken.
- Lossa handtagslåset (12) och ställ in handtaget i önskad längd.
- Fäst handtagslåset.

Placering och borttagning av batteriet (fig. B)

- Montera batteriet (7) genom att rikta det efter hållaren på verktyget. Skjut sedan in batteriet i hållaren tills det klickar fast.
- Avlägsna batteriet genom att trycka på knappen (10) och samtidigt dra ut batteriet ur hållaren.

Användning

Varning! Låt redskapet arbeta i sin egen takt.

Överbelasta det inte.

Ladda batteriet (fig. A)

Batteriet måste laddas innan det används för första gången och sedan varje gång som det inte ger tillräckligt hög effekt för arbeten som annars brukar gå bra.

Batteriet kan bli varmt när det laddas. Det är normalt och innebär inte att något är fel.

Varning! Ladda inte batteriet om lufttemperaturen är lägre än 10 C eller högre än 40 C. Rekommenderad laddningstemperatur: cirka 24 C.

Obs! Laddaren laddar inte batteriet om celltemperaturen är lägre än cirka 10 C eller över 40 C. Batteriet får då sitta kvar i laddaren, som kommer att börja laddningen automatiskt när celltemperaturen har stigit eller sjunkit.

- Vid laddning tar du ut batteriet (7) ur verktyget och sätter det i laddaren (8). Batteriet kan bara placeras i laddaren på ett sätt. Använd inte våld. Se till att batteriet sitter ordentligt i laddaren.
- Anslut laddaren till vägguttaget.
- Laddningsindikatorn (9) tänds. Laddningen är klar när laddningsindikatorn (9) lyser med fast grönt sken. Laddaren och batteriet kan lämnas anslutna hur lång tid som helst med LED tänd. LED ändras till röd (laddning) när laddningen då och då toppar upp batteriladdningen. Laddningsindikatorn (9) lyser så länge som batteriet är anslutet till den inkopplade laddaren.
- Urladdade batterier bör laddas inom 1 vecka. Om batterierna inte laddas när de är urladdade förkortas batteritiden avsevärt.

Om du lämnar batteriet i laddaren

Batteriet kan sitta kvar i laddaren och laddaren kan vara ansluten till vägguttaget hur länge som helst när indikatorn lyser. Laddaren ser till att batteripaketet hålls fulladdat.

Laddardiagnostik

Om laddaren upptäcker ett svagt eller skadat batteri börjar laddningsindikatorn (9) att blinka rött snabbt. Gör så här:

- Sätt tillbaka batteriet (7).
- Om laddningsindikatorn fortsätter att blinka rött snabbt kan du använda ett annat batteri för att kontrollera om laddningsprocessen fungerar som den ska.
- Om det utbytta batteriet kan laddas utan problem är det gamla batteriet defekt och bör lämnas till ett servicecenter för återvinning.
- Om problemet kvarstår med det nya batteriet bör du ta med laddaren till ett auktoriserat servicecenter.

Obs! Det kan ta upp till 60 minuter att avgöra om batteriet är defekt.

Start och stopp (fig. E)

Av säkerhetsskäl är verktyget försett med ett dubbelt start/stoppsystem. Systemet gör att det inte går att starta verktyget av misstag.

Start

- Tryck på den främre avtryckaren (16).
- Tryck spärnknapen (2) bakåt med tummen och tryck samtidigt in strömbrytaren (1).
- Släpp spärnknapen (2).

Avstängning

- Släpp strömbrytaren (1).

Försök aldrig låsa en strömbrytare i startläge.

Råd för bästa resultat

- Börja med att klippa häckens ovansida. Luta häcksaxen något (upp till 15 mot snittlinjen) så att knivspetsarna riktas mot häcken (fig. F1). Detta gör att knivarna klipper mer effektivt. Håll verktyget i önskad vinkel och förflytta det lugnt och stadigt längs snittlinjen. Dubbelsidiga knivar tillåter klippning i båda riktningarna.
- För att uppnå en mycket rät klipplinje kan du spämma ett snöre på önskad höjd längs häcken. Använd snöret som en riktlinje och klipp precis ovanför det.
- För att få sidorna räta bör du klippa nedifrån och upp i växtriktningen. Yngre kvistar böjer sig utåt om du klipper nedåt, vilket gör att häcken får glesa fläckar (fig. F2).
- Var noga med att undvika främmande föremål. Se särskilt till att undvika hårda föremål såsom metalltråd och staket, eftersom dessa kan skada knivarna.
- Smörj knivarna regelbundet.

Rengöring, underhåll och förvaring

Ditt Greenworks tools verktyg har tillverkats för att fungera under lång tid med ett minimum av underhåll. Med rätt underhåll och regelbunden rengöring behåller verktyget sin prestanda. Laddaren behöver inget underhåll förutom regelbunden rengöring.

Tag bort batteriet innan underhåll utförs på verktyget. Tag ur laddarkontakten före rengöring.

Efter användning och innan förvaring

- Rengör knivarna noggrant efter varje användning. Täck knivarna efter rengöring med ett fint lager smörjolja för att undvika att de rostar.
- Rengör regelbundet verktygets luftintag med en mjuk borste eller torr trasa.
- Rengör kåpan regelbundet med en fuktig trasa. Använd aldrig rengöringsmedel med lösnings- eller slipmedel i.
- Kontrollera före och efter bruk att alla strömbrytare är fria från skräp.

Förvaring

Batteriet bör helst vara anslutet till laddaren om verktyget inte ska användas på flera månader.

Gör annars så här:

- Ladda batteriet så mycket det går.
- Tag ut batteriet ur verktyget.
- Förvara verktyget och batteriet på en säker och torr plats. Förvaringstemperaturen måste alltid ligga mellan +10 C och +40 C. Placera batteriet på en horisontell yta.
- Ladda batteriet ordentligt på nytt innan verktyget tas i bruk igen efter att ha förvarats under en längre tid.

Felsökning

Kontrollera nedanstående punkter om verktyget inte fungerar korrekt.

Fel	Möjlig orsak	Åtgärd
Verktyget startar inte.	Batteriet fel placerat.	Kontrollera batteriets placering.
	Batteriet urladdat.	Placera ett (helt) laddat batteri.
	Spärknappen ej intryckt.	Starta verktyget enligt anvisningarna.
	Lösa polanslutningar.	Kontrollera anslutningarna.
Batteriet kan ej laddas.	Batteriet fel placerat.	Kontrollera batteriets placering.

Miljö



Separat insamling. Produkten får inte kastas i hushållssoporna.

OTänk på miljön när du slänger denna Greenworks tools-produkt. Släng den inte tillsammans med hushållsavfallet. Lämna produkten för separat insamling.



Insamling av uttjänta produkter och förpackningsmaterial gör att material kan återanvändas. Användning av återvunnet material minskar föroreningar av miljön och behovet av råmaterial.

Batterier



Kassera batterierna på ett miljövänligt sätt när de är förbrukade:

- Undvik att kortsluta batteripolerna.
- Elda aldrig upp batterier eftersom det kan leda till personskador eller orsaka en explosion.
- Låt batteriet laddas ur helt och ta sedan ut det ur verktyget.
- Batterierna kan återvinnas. Packa in batterierna så att polerna inte kan kortslutas. Ta med dem till en auktoriserad verkstad eller en återvinningsstation.

Tekniska data

		22157T	
Inspänning	Vdc		24
Tomgångshastighet	min ⁻¹	1,500	
Bladlängd	mm		510
Bladavstånd	mm		18
Bladets stopptid	s	< 1.0	
Vikt (utan batteri)	kg		2.8

Batteri		29697&29707	
Spänning	Vdc		24
Kapacitet		44wh&88Wh	
Type			Li-Ion

Laddare		29687&29437	
Inspänning	Vac	100-240V	
Utspänning	Vdc		24
Utström	mA		2200

Bullernivå, uppmätt enligt EN60745:

LpA (bullernivå) 84 dB(A),

LWA (ljudeffekt) 89 dB(A),

Totala vibrationsvärden (vektorsumman av tre axlar)

enligt EN 60745:

Vibrationsvärde (ah) 2 m/s²,

osäkerhet (K) 1,5 m/s²

EC-deklaration om överensstämmelse

MASKINDIREKTIV



22157T

Greenworks tools deklarerar att dessa produkter, beskrivna under "tekniska data", är tillverkade i överensstämmelse med: 2006/42/EC, EN60745-1, EN60745-2-15, ENZSO10517

2000/14/EC, Häcksax, 1500 min-1, Bilaga V

LWA (uppmätt ljudeffekt) 96.7 dB(A),

LWA (garanterad ljudeffekt) 99 dB(A),

Dessa produkter överensstämmer också med direktivet 2004/108/EG.

Om du vill veta mer kontaktar du Greenworks tools på följande adress.

Undertecknad är ansvarig för sammanställningen av tekniska data och gör denna försäkran för Greenworks tools räkning.

Signature: Dennis Jacobson (BEng, CEng, MIET)

Vice president of Engineering

Globe Tools Europe

1 Etage

Schillingsrotterstr. 38

50996 Cologne

Germany

Garanti

Globe Tools garanterar att denna utomhusprodukt är fri från fel vad gäller material och tillverkning i 24 månader från originalinköparens inköpsdatum, begränsat enligt nedan. Behåll kvittot som bevis på inköpsdatum.

Denna garanti är enbart giltig där produkten används för personligt och icke-kommersiellt bruk. Denna garanti täcker inte skador eller ansvar orsakad av felanvändning, vanvård, oavsiktlig eller avsiktlig handling hos användaren, felaktig hantering, orimlig användning, vårdslöshet, slutanvändares misslyckande att följa användningsinstruktioner som framgår i användarmanualen, försök till reparation av icke-kvalificerad yrkesman, otillåten reparation, modifiering eller användning av tillbehör och/eller tillbyggnader som inte är rekommenderade av auktoriserad part.

Denna garanti täcker inte bälten, borstar, påsar, lampor eller andra delar som behöver bytas under garantiperioden på grund av normalt slitage.

Denna garanti gäller inte transportkostnader eller förbrukningsartiklar så som säkringar, om inte annat anges i applicerbar lag.

Denna begränsade garanti är förbrukad om produkten s originalidentifikationsmärken (trade mark, serienummer etc.) är bortnötta, ändrade eller borttagna eller om produkten inte är inköpt från en auktoriserad återförsäljare eller om produkten är såld i befintligt skick.

Föremål för alla applicerbara, lokala ordningsregler. Villkoren i denna begränsade garanti gäller istället för alla andra skrivna garantier, oavsett om de är uttryckta eller implicerade, skriva eller muntliga, inklusive alla garantier ör **SÄLJBARHET ELLER LÄMPLIGHET FÖR ETT SPECIELLT SYFTE. VI KAN ALDRIG HÅLLAS ANSVARIGA FÖR SPECIELLA, OAVSIKTLIGA, FÖLJDRIKTIGA ELLER OAVSIKTLIGA SKADOR. VÅRT MAXIMALA ANSVAR SKA INTE ÖVERSTIGA DET FAKTISKA INKÖSPRISET SOM DU BETALADE FÖR PRODUKTEN.**

Denna garanti gäller endast inom den Europeiska Unionen, i Australien och i Nya Zeeland. Kontakta din auktoriserade Greenworks toolshandlare för att avgöra om några andra garantier gäller utanför dessa områden.

Tiltænk anvendelsesformål

Din Greenworkstools hækkeklipper er designet til at klikke hække, buske og tornede buske. Dette værktøj er kun beregnet til forbrugere.

Din Greenworkstools oplader er designet til at oplade Greenworkstools batterier af typen der følger med dette værktøj.

Ikke tiltænk brug

Din Greenworkstools hækkeklipper er ikke beregnet til brug af personer (inklusiv børn) med nedsatte fysiske, sensoriske eller mentale evner bruger det, medmindre de overvåges af en person, som er ansvarlig for deres sikkerhed eller er oplært i sikker brug af apparatet.

Din Greenworkstools oplader er ikke designet til at oplade ikke-Greenworkstools batterier.

Sikkerhedsvejledninger

Grundlæggende sikkerhedsadvarsler til maskinværktøj



Advarsel! Læs alle sikkerhedsadvarsler og -anvisninger. Følg sikkerhedsadvarslene og -anvisningerne ikke, kan det medføre elektrisk stød, brand og alvorlig personskade.

Gem alle advarsler og vejledninger for fremtidig reference.

Udtrykket "maskinværktøj" i alle advarsler på listen herunder henviser netværks- (med ledning) eller batteridrevet (uden ledning) maskinværktøj.

1. Sikkerhed i arbejdsområdet

a. Hold arbejdsområdet ryddet og godt oplyst. Overfyldte og/eller mørke områder "inviterer" til ulykker.

b. Brug ikke maskinværktøj på eksplosive steder, hvor der f.eks. findes brændbare væsker, gasser eller støv. Maskinværktøj danner gnister, som kan antænde støv og dampe.

c. Hold børn og tilskuere væk når maskinværktøj bruges. Forstyrrelser kan gøre at du mister kontrollen.

2. Elektrisk sikkerhed

a. Det elektriske redskabs stikprop skal passe til den stikkontakt, den sættes i. Forsøg aldrig at ombygge stikproppen. Brug ikke adaptere til jordede maskinværktøjer. Originale stik og passende stikkontakter, nedsætter risikoen for elektrisk stød.

b. Undgå at røre jordforbundne overflader såsom rør, radiatorer, komfurer og køleskabe. Der er større risiko for elektrisk stød, hvis din krop er jordforbundet.

c. Udsæt ikke maskinværktøj for regn eller fugt. Hvis der trænger vand ind i et maskinværktøj, øges risikoen for elektrisk stød.

d. Ledningen må ikke misbruges. Brug aldrig ledningen til at bære eller trække, eller til at trække stikket til maskinværktøjet ud. Hold ledningen væk fra varme, olie, skarpe kanter eller bevægelige dele. Beskadigede eller indfiltrede ledninger øger risikoen for elektrisk stød.

e. Når et maskinværktøj bruges udendørs, skal der bruges

en forlængerledning beregnet til udendørs brug. Brug af en passende ledning til udendørs brug nedsætter risikoen for elektrisk stød.

f. Hvis det er uundgåeligt at bruge maskinværktøjet i et fugtigt miljø, skal der bruges en fejlstrømsafbryder (RCD). Brug af en RCD nedsætter risikoen for elektrisk stød.

3. Personlig sikkerhed

a. Vær opmærksom og forsigtig og brug almindelig sund fornuft, når du benytter et maskinværktøj. Brug ikke et maskinværktøj, hvis du er træt eller har indtaget medicin eller alkohol. Et øjebliklig uopmærksomhed, mens du bruger maskinværktøj, kan medføre alvorlig personskade.

b. Brug personligt beskyttelsesudstyr. Brug altid øjenbeskyttelse. Beskyttelsesudstyr såsom støvmaske, skridsikre sko, hjelm og ørebeskyttelse under relevante forhold nedsætter risikoen for personskade.

c. Undgå utilsigtet start. Inden du forbinder til el-nettet og /eller et batteri, eller løfter eller bærer værktøjet, skal du kontrollere, at afbryderen står på "Fra". At bære maskinværktøj med fingeren på afbryderen, eller at aktivere maskinværktøj med afbryderen slået til, "inviterer" til ulykker.

d. Fjern alle skruenøgler og lignende, inden maskinværktøjet aktiveres. En skruenøgle eller lignende, der er efterladt på en af maskinværktøjets roterende dele, kan medføre personskade.

e. Stræk dig ikke. Sørg hele tiden for at holde balancen. Det giver bedre kontrol med maskinværktøjet i uventede situationer.

f. Vær korrekt påklædt. Vær ikke iført løsthængende tøj og hav ikke smykker på. Hold hår, tøj og handsker væk fra bevægelige dele. Bevægelige dele kan gribe fat i løst tøj, løse smykker og langt hår.

g. Hvis der findes enheder til tilslutning af støvudsugning og -opsamling, skal du sikre, at disse forbindes og bruges korrekt. Brug af støvsopsamling kan nedsætte støvrelaterede fare.

4. Brug og vedligeholdelse af maskinværktøj

a. Tving ikke maskinværktøjet. Brug det rigtige maskinværktøj til arbejdet. Det rigtige maskinværktøj gør arbejdet bedre og sikrer med den hastighed, hvortil det er bygget.

b. Brug ikke maskinværktøjet, hvis afbryderen ikke kan slå det til og fra. Et maskinværktøj, der ikke kan kontrolleres med afbryderen, er farligt og skal repareres.

c. Fjern stikket fra stikkontakten, inden der foretages indstillinger, skiftes udstyr eller maskinværktøjet sættes til side. Sådanne præventive sikkerhedsforholdsregler nedsætter risikoen for utilsigtet start af maskinværktøjet.

d. Opbevar ubenyttet maskinværktøj udenfor børns rækkevidde og tillad ikke personer, der ikke kender til maskinværktøjet eller disse anvisninger, at anvende maskinværktøjet. Maskinværktøj er farligt i hænderne på uerfarne brugere.

e. Vedligehold maskinværktøj. Tjek for forkerte indstillinger eller monteringer af bevægelige dele, brækkede dele eller ting, som kan påvirke maskinværktøjets drift. Hvis maskinværktøjet er beskadiget, skal det repareres inden brugen. Mange ulykker skyldes dårligt vedligehold maskinværktøj.

f. Hold skæreredskaber skarpe og rene. Korrekt vedligehold skærereværktøj med skarpe skærekanten er mindre tilbøjeligt til at binde og er lettere at kontrollere.

g. Brug maskinværktøjet, tilbehøret og bits i henhold til disse anvisninger og på en måde, der passer med det pågældende maskinværktøjs tilsigtede brug. Anvendelse af maskinværktøjet til andre ting end dets tilsigtede brug kan medføre farlige situationer.

5. Brug og pleje af batteriværktøjer

a. Oplad kun værktøjets eller værktøjets batteri med den af fabrikanten anbefalede oplader. En oplader som passer til en bestemt type batteri, kan medføre en brandrisiko når den bruges med et andet batteri.

b. Brug kun maskinværktøj med en bestemt type batteri. Hvis der anvendes andre batterier, kan der opstå risiko for skade og brand.

c. Når batteriet ikke er i brug, må det ikke komme i berøring med metalgenstande som papirclips, mønter, nøgler, skruer, søm eller andet, der kan skabe forbindelse mellem batteripolerne. Kortslutning af batteriets poler kan forårsage forbrændinger eller brand.

d. Undgå berøring med batterivæsken, hvis den siver ud efter fejlagtig håndtering. Hvis det skulle ske, skylles det berørte område grundigt med vand. Hvis man har fået væske i øjnene, søg omgående lægehjælp. Væske fra et batteri kan forårsage irritation eller forbrændinger.

6. Service

a. Maskinværktøjet skal serviceres af autoriserede reparatører, og der må kun bruges originale reservedele. Dette sikrer, at maskinværktøjets sikkerhed opretholdes.

Ekstra sikkerhedsadvarsler til maskinværktøj



Advarsel! Ekstra sikkerhedsvejledninger til hækkeklippere

- Hold alle kropsdele væk fra klingens. Fjern ikke skæremateriale eller hold materiale som skal skæres når bladene bevæger sig. Sørg for at der er slukket på knappen når der fjernes fastsiddende materiale. Et øjeblik uopmærksomhed under brug kan medføre alvorlig personskade.
- Bær hækkeklipperen i hånden med klingens stoppet. Ved transport eller opbevaring af hækkeklipperen skal klingskeden sættes på. Korrekt håndtering af hækkeklipperen vil reducere sandsynligheden for personskade.
- Maskinværktøjet må kun holdes i de isolerede grebflader, da man risikerer, at klingens kommer i kontakt med skjulte ledninger. Klingernes kontakt med en strømførende ledning kan gøre blottede metaldele på maskinværktøjet strømførende og dermed give brugeren elektrisk stød.
- Hold ledningen væk fra skæremrådet. Under drift kan ledningen blive skjult i buske og blive skåret over ved et uheld.

Træning

Giv de følgende vejledninger:

Gør dig fortrolig med brugervejledningen før du betjener udstyret.

Forberedelse

Giv de følgende vejledninger.

a) DENNE HÆKKEKLIPPER KAN FORÅRSAGE ALVORLIG SKADE.

Læs alle vejledningerne omhyggeligt igennem, for korrekt håndtering, forberedelse, vedligeholdelse, start og stop af hækkeklipperen. Gør dig fortrolig med alle knapper og korrekt brug af hækkeklipperen.

b) Tillad ikke børn at bruge hækkeklipperen.

c) Vær opmærksom på luftledninger.

d) Undgå at bruge hækkeklipperen med personer, og især børn i nærheden.

e) Vær korrekt påklædt. Vær ikke iført løsthengende tøj og hav ikke smykker på, da bevægelige dele kan gribe fat i dem. Det anbefales at bruge kraftige handsker, skridsikret fodtøj og sikkerhedsbriller.

g) Hvis skæremekanismen rammer et fremmedlegeme eller hækkeklipperen afgiver en usædvanlig støj eller vibration, luk for strømkilden og tillad hækkeklipperen at stoppe.

Fjern batteriet og udfør de følgende trin:

- kontroller for skade;

- tjek for, og stram, eventuelle løse dele;

- udskift eller reparer beskadigede dele, med dele med lignende specifikationer

h) Advar om behovet for hørevern.

i) Advar om behovet for beskyttelsesbriller.

j) Undervis i hvordan hækkeklipperen stoppes i tilfælde af en nødsituation.

Betjening

Giv vejledninger til korrekt brug og en angivelse af at hækkeklipperen ikke må bruges til andre formål, ligesom de følgende vejledninger.

a) Stop maskinen og udtag batteriet før

- rengøring eller ved fjernelse af en blokering,

- kontrol, vedligeholdelse eller arbejde på hækkeklipperen,

- indstilling af skæreenhedens arbejdsposition,

- efterlade hækkeklipperen uden opsyn.

b) Sørg for at hækkeklipperen er placeret korrekt i en arbejdsposition, før motoren starter.

c) Under betjening af hækkeklipperen, skal du altid sikre at arbejdspositionen er sikker, især når der bruges trapper eller stiger.

d) Brug ikke hækkeklipperen med en beskadiget eller meget slidt skæreenhed.

e) Sørg altid for at alle håndtag og skærme er påsat når hækkeklipperen bruges. Forsøg aldrig at bruge en ufuldstændig hækkeklipper eller en hækkeklipper med uautoriserede ændringer.

f) Brug altid to hænder til at betjene en hækkeklipper med to håndtag.

g) Vær altid opmærksom på dine omgivelser og hold med mulige farer, som du muligvis ikke lægger mærke til på grund af støjen fra hækkeklipperen.

Vedligeholdelse og opbevaring

Giv de følgende vejledninger.

a) Når hækkeklipperen stoppes for servicering, kontrol eller opbevaring, skal batteriet udtages og sørg for at alle bevægelige dele er stoppet. Tillad hækkeklipperen at køle ned før der foretages controller, indstillinger, osv..

b) Opbevar hækkeklipperen utilgængeligt for børn. Lad altid hækkeklipperen køle ned før opbevaring.

c) Under transport eller opbevaring af hækkeklipperen, skal klingskeden altid påsættes.

• Det tilsigtede brug er beskrevet i denne betjeningsvejledning. Brug af ethvert tilbehør eller tilføjelser, eller udførelse af ethvert arbejde, andre end de der anbefales i denne betjeningsvejledning med dette værktøj, kan medføre en risiko for personskade og/eller skade på ejendom.

• Bær ikke værktøjet med hænderne på det forreste håndtag, kontakten eller udløseren, med mindre batteriet er afftaget.

• Hvis du ikke har brugt en hækkeklipper før, kan du få praktiske vejledninger fra en erfaren bruger, ud over at studere denne vejledning.

• Rør aldrig ved bladene når værktøjet kører.

• Forsøg aldrig at tvinge bladene til at stå stille.

• Sæt ikke værktøjet ned indtil bladene star helt stille.

• Kontroller jævnligt bladene for skade og slid. Brug ikke værktøjet når bladene er beskadiget.

• Vær forsigtig for at undgå hårde genstande (f.eks. metaltråde, stakit) under hækkeklipping. Hvis du rammer en sådan genstand ved et uheld, skal du omgående slukke for værktøjet og kontrollere for skade.

• Hvis værktøjet begynder at vibrere unormalt, skal det omgående slukkes og kontrolleres for skade.

• Hvis værktøjet går i stå, skal det slukkes omgående. Tag batteriet ud før du forsøger at fjerne forhindringer.

• Efter brug, skal klingskeden sætter over bladene. Opbevar værktøjet mens du sørger for at bladet ikke eksponeres.

• Sørg altid for at alle skærme er påsat når du bruger værktøjet. Forsøg aldrig at bruge et ufuldstændigt værktøj eller et værktøj med uautoriserede ændringer.

• Lad aldrig børn bruge enheden.

• Vær opmærksom på faldende rester når der klippes høje hække.

• Hold altid værktøjet med begge hænder og i de beregnede håndtag.

Andres sikkerhed

• Dette værktøj er ikke beregnet til brug af personer (inklusive børn) med nedsatte fysiske, sensoriske eller mentale evner bruger det, medmindre de overvåges af en person, som er ansvarlig for deres sikkerhed eller er oplært i sikker brug af apparatet.

• Børn skal holdes under opsyn for at undgå at de leget med værktøjet.

Vibration

Den anførte vibrationsværdi er angivet i de tekniske data og i overensstemmelseserklæringen, er målt i overensstemmelse med en standard testmetode fremlagt af EN 60745 og kan bruges til sammenligning af værktøj.

Den anførte vibrationsværdi kan bruges ved en præliminær eksponeringsvurdering.

Advarsel! De faktiske vibrationsværdier under brugen af værktøjet kan afvige fra det ovenfor anførte, idet de afhænger af brugen af værktøjet. Vibrationsværdien kan stige over den anførte værdi.

Når der laves en eksponeringsvurdering for at identificere sikkerhedsforholdsregler påkrævet af 2002/44/EC til beskyttelse af personer der bruger værktøjet, bør eksponeringsvurderingen tage højde for de faktiske brugsbetingelser og den måde værktøjet bruges på, samtidig med at der tages hensyn til alle dele af driftscyklussen såsom den tid, hvor værktøjet er slukket og når det går i tomgang, i forhold til tiden hvor det er i brug.

Advarselssymboler

De følgende advarselssymboler findes på værktøjet:



Advarsel! For at reducere risikoen for skade, skal brugeren læse betjeningsvejledningen.



Udsæt ikke værktøjet for regn eller fugt. Bær altid skridsikkert fodtøj.



Bær altid skridsikkert fodtøj.



Advarsel! Rør ikke ved kæden ved flis udslyngningspunktet.



Bær altid høreværn og beskyttelsesbriller.



For at sikre fortsat sikker drift, tjek kædespænding, som beskrevet i denne vejledning hvert 10. minut og indstil til en frigang på 3 mm, som påkrævet.



Vær opmærksom på faldende genstande. Hold tilskuere væk.



Fare for død ved elektrisk stød. Hold mindst 10 m afstand til luftledninger.

Andre risici

Der kan opstå andre risici når værktøjet bruges, som muligvis ikke er inkluderet i de medfølgende sikkerhedsadvarsler. Disse risici kan opstå fra misbrug, forlænget brug osv.

Selv med anvendelsen af de relevante sikkerhedsforholdsregler og indførelse af sikkerhedsanordninger, kan visse andre risici ikke undgås.

Disse inkluderer:

- Skader ved berøring af roterende/bevægelige dele.
- Skader forårsaget under udskiftning af dele, blade eller tilbehør.
- Skader forårsaget af forlænget brug af et redskab. Hold hyppige pauser når værktøjet bruges over en længere periode.
- Nedsat hørelse.
- Sundhedsfarer forårsaget af indånding af støv der udvikles under brug af dit redskab (eksempel:- arbejde med træ, især eg, bøg og MDF).

Ekstra sikkerhedsanvisninger for batterier og opladere

Batterier

- Forsøg aldrig at åbne.
- Udsæt ikke batteriet for vand.
- Udsæt ikke batteriet for varme.
- Opbevar ikke på steder hvor temperaturen kan overstige 40 C.
- Oplad kun ved temperaturer mellem 10 C og 40 C.
- Oplad kun med den medfølgende oplader. Brug af en forkert oplader kan medføre elektrisk stød eller overophedning af batteriet.
- Når batterier bortskaffes, skal de følgende vejledninger gives i afsnittet "Beskytte miljøet".
- Batteripakken må ikke beskadiges/deformeres enten ved at stikke hul i eller slå på den, da dette kan medføre risiko for skade.
- Oplad ikke beskadigede batterier.
- Under ekstreme forhold, kan der opstå batterilækage. Når du bemærker væske på batterierne, skal du forsigtigt tørre væsken af med en klud. Undgå kontakt med huden.
- I tilfælde af kontakt med hud eller øjne, skal du følge vejledningerne herunder.

Advarsel! Batterivæsken kan forårsage personskade eller skade på ejendom. I tilfælde af kontakt med huden, skal det berørte område omgående skylles med vand. Hvis der opstår rødmen, smerte eller irritation skal der søges omgående lægehjælp. I tilfælde af øjenkontakt, skyl omgående med rent vand og søg omgående lægehjælp.

Opladere

Advarsel Din oplader er designet til en specifik spænding. Kontroller altid at netspændingen er i overensstemmelse med spændingen på ydelsesskiltet.

Advarsel! Forsøg aldrig at udskifte opladeren med et normalt stik.

- Brug kun din Greenworkstools oplader til at oplade batteriet på værktøjet, som den blevet leveret med. Andre batterier kan revne og forårsage personskade eller skade på ejendom.
- Forsøg aldrig at genoplade ikke-genopladelige batterier.
- Hvis strømledningen er beskadiget, skal den udskiftes af fabrikanten eller et autoriseret Greenworkstools servicecenter, for at undgå fare.
- Udsæt ikke opladeren for vand.
- Åbn ikke opladeren.
- Opladeren må ikke loddes.
- Opladeren skal placeres et sted med god ventilation under opladning.

Symboler på opladeren

De følgende symboler findes på din oplader:



Din oplader er dobbeltisoleret; derfor er jordforbindelse ikke nødvendig. Kontroller altid at netspændingen er i overensstemmelse med spændingen på ydelsesskiltet. Forsøg aldrig at udskifte opladeren med et normalt stik. Hvis strømledningen er beskadiget, skal den udskiftes af fabrikanten eller et autoriseret Greenworkstools servicecenter, for at undgå fare.



Opladeren er kun beregnet til indendørs brug.



Læs betjeningsvejledningen før brug.

Funktioner

- | | |
|------------------|--------------------------------|
| 1. Til/fra knap | 10 . Frigivelsesknop |
| 2. Låseknop | 11 . Klippehoved låseanordning |
| 3. Hovedhåndtag | 12 . Håndtag låseanordning |
| 4. Klippehoved | 13 . Drejeknap |
| 5. Klinge | 14 . Andet håndtag |
| 6. Klingskede | 15 . Låseknop |
| 7. Batteri | 16 . Forreste udløser |
| 8. Oplader | |
| 9. Ladeindikator | |

Montering

Advarsel! For at undgå utilsigtet start, skal du sikre at batteriet er aftaget og at kædeskeden er sat på savkæden, før nogle af de følgende handlinger udføres.

Hvis ikke dette overholdes kan det medføre alvorlig personskade.

Påsætning og aftagning af klippehovedet (fig. C)

Påsætning af klippehovedet

- Indstil pilen på enden af hovedhåndtaget (3) med pilen på klippehovedet (4).
- Skub klippehovedet (4) på håndtaget (3) til den røde linje.
- Spænd klippehovedets låseanordning (11) .

Advarsel! Forbindelserne kontrolleres med jævne mellemrum for at sikre at de er sikkert fastspændt.

Achtung! Prüfen Sie regelmäßig die Verbindungen, um sicherzustellen, daß sie sicher angezogen sind.

Aftage klippehovedet

- Hvil håndtaget (3) på jorden, løsn klippehovedets låseanordning (11) og tryk på låseknappen (15), aftag derefter klippehovedet (4).

Indstille klippehovedets vinkel (fig. D)

Klippehovedet drejer 105° og kan låses i 7 positioner inden for dette område.

Advarsel! For at undgå at blive klemt, skal du bære handsker og holde enheden som vist.

- Hvil håndtaget (3) på jorden, tryk drejeknappen (13) ned og flyt klippehovedet (4) som nødvendigt. Sørg for at klippehovedet klikker på plads.

Forkorte håndtaget (fig.F)

- Hvil håndtaget (3) på jorden.
- Løsn håndtagets låseanordning (12) og indstil håndtagets skaft til en behagelig længde.
- Fastgør håndtagets låseanordning.

Påsætning og aftagning af batteriet (fig. B)

- For at påsætte batteriet (7), skal det sættes på linje med holderen på værktøjet. Skub batteriet ind i holderen og skub det indtil batteriet låser på plads.

- For at aftage batteriet, tryk på udløserknappen (10) mens du samtidig trækker batteriet ud af holderen.

Anvendelse

Advarsel! Lad værktøjet arbejde med sin egen rytme.

Undgå at overbelaste det.

Opladning af batteriet (fig. A)

Batteriet skal oplades før første brug og hver gang værktøjet ikke har kræfter nok til at udføre arbejde, som tidligere blev udført let.

Batteriet kan blive varmt under opladning; dette er normalt og angiver ikke et problem.

Advarsel! Oplad ikke batteriet ved temperaturer under 10 C eller over 40 C. Anbefalet opladningstemperatur: cirka 24 C. Note: Opladeren oplader ikke et batteri hvis temperature er under cirka 10 C eller over 40 C.

Batteriet skal efterlades i opladeren og opladeren begynder automatisk at oplade når temperaturen stiger eller falder til den passende temperatur.

- For at oplade batteriet (7), udtag det fra værktøjet og sæt det i opladeren (8). Batteriet passer kun ned i opladeren på en måde. Tving det ikke. Sørg for at batteriet sidder korrekt i opladeren.
- Tilslut opladeren til en stikkontakt og tænd for stikkontakten.
- Ladeindikatoren (9) tænder. Opladningen er færdig når ladeindikatoren (9) lyser fast grønt. Opladeren og batteriet kan efterlades tilsluttet hele tiden, med LED lampen er tændt. LED lampen skifter til rød når opladeren lejlighedsvis når den, fuldender batteriets opladning. Ladeindikatoren (9) vil være tændt så længe batteriet er tilsluttet til den tændte oplader.
- Oplad flade batterier inden for en uge. Batteriets levetid vil blive reduceret voldsomt hvis det opbevares i afladt tilstand.

Efterlade batteriet i opladeren

Opladeren og batteriet kan efterlades tilsluttet hele tiden, med LED lampen er tændt. Opladeren holder batteriet friskt og fuldt opladet.

Diagnose af oplader

Hvis opladeren påviser et svagt eller beskadiget batteri, blinker ladeindikatoren (9) hurtigt rødt. Fortsæt som følger:

- Sæt batteriet (7) i igen.
- Hvis ladeindikatoren fortsætter med at blinke hurtigt rødt, skal du prøve med et andet batteri for at afgøre om opladningsprocessen fungerer korrekt.

• Hvis det udskiftede batteri oplader korrekt, er det originale batteri defekt og skal leveres tilbage til et servicecenter for genbrug.

• Hvis det nye batteri giver samme angivelse, som det originale, skal du bringe opladeren til et autoriseret servicecenter for at få den afprøvet.

Note: Det kan tage op til 60 minutter at afgøre om batteriet er defekt.

Tænde og slukke (fig. E)

Af sikkerhedsårsager er dette værktøj udstyret med et dobbelt omkøblingssystem. Dette system forhindrer utilsigtet start af værktøjet.

Tænde

- Tryk på den forreste udløser (16).
- Skub låseknappen (2) baglæns med din tommelfinger og tryk samtidig på knappen til/fra (1).
- Slip låseknappen (2).

Slukke

- Slip knappen til/fra (1).

Advarsel! Forsøg aldrig at låse en knap i den tændte position.

Råd til optimalt brug

- Start med at klippe toppen af hækken. Vip værktøjet lidt (op til 15 i forhold til klippelinjen) så klingens spids peger lidt mod hækken (fig. G1). Dette vil få bladet til at klippe mere effektivt. Hold værktøjet i den ønskede vinkel og flyt den regelmæssigt langs klippelinjen. Den dobbeltsidede klinge tillader dig at klippe i begge retninger.
- For at opnå en lige klipping, kan du trække et stykke snor op i hele hækkens længde i den ønskede højde. Brug snoren som en retningslinje, ved at klippe lige over den.
- For at opnå flade sider, skal du klippe opad med væksten. Yngre grene flytter udad når klingens klipper nedad, og gør hækken smallere (fig. G2).
- Vær forsigtig for at undgå fremmedlegemer. Undgå især hårde genstande som metaltråd og stakitter, da disse kan beskadige klingerne.
- Smør klingerne med jævne mellemrum.

Retningslinjer for klipping (UK og Irland)

- Klip hække og buske med årstidens blade (nye blade hvert år) i juni og oktober.
- Klip stedsegrønne hække i april og august.
- Klip nåletræer og hurtigt voksende buske hver sjette uge fra maj til oktober.

Retningslinjer til klipping (Australia og New Zealand)

- Klip hække og buske med årstidens blade (nye blade hvert år) i december og marts.
- Klip stedsegrønne hække i september og februar.
- Klip nåletræer og hurtigt voksende buske hver sjette uge fra oktober indtil marts.

Rengøring, vedligeholdelse og opbevaring

Dit Greenworkstools netværks-/trådløse værktøj er designet til at arbejde over lange perioder med minimal vedligeholdelse.

Vedvarende tilfredsstillende arbejde afhænger af regelmæssig pleje og rengøring af værktøjet.

Din oplader kræver ingen vedligeholdelse ud over regelmæssig rengøring.

Advarsel! Før der udføres vedligeholdelse på netværks-/trådløst maskinværktøj. Træk stikket til opladeren ud før opladning.

Efter brug og før opbevaring.

- Efter brug, skal klingerne rengøres forsigtigt. Efter rengøring, påføres et tyndt lag maskinolie på klingerne for at forhindre, at de rustner.
- Rengør ventilationsåbningerne på dit værktøj/oplader med jævne mellemrum ved, at bruge en blød børste eller tør klud.
- Rengør motorhuset med jævne mellemrum ved, at bruge en fugtig klud. Brug ikke ætsende eller rengøringsmidler der indeholder opløsningsmidler.

- Sørg for at alle knapper er fri for rester, før og efter brug.

Opbevaring

Når værktøjet ikke skal bruges over flere måneder, er det bedst at efterlade batteriet tilsluttet i opladeren.

Ellers fortsæt som følger:

- Oplad batteriet helt.
- Tag batteriet af værktøjet.
- Opbevar værktøj og batteri på et sikkert og tørt sted. Opbevaringstemperaturen skal altid være mellem +10 C til +40 C. Sæt batteriet på en lige overflade.
- Før værktøjet bruges efter en længere periode af brug, skal batteriet oplades helt igen.

Problemløsning

Hvis værktøjet ikke fungerer korrekt, skal du kontrollere følgende:

Problem	Mulig årsag	Løsning
Værktøjet starter ikke.	Batteriet er ikke isat korrekt.	Kontroller batteriinstallationen.
	Batteriet er afladet.	Isæt et (fuldt) opladet batteri.
	Låseknappen er ikke aktiveret.	Se startproceduren
	Polforbindelserne er ikke spændt korrekt.	Kontroller forbindelserne.
Batteriet oplader ikke.	Batteriet er ikke installeret korrekt.	Kontroller batteriinstallationen.

Beskytte miljøet



Adskilt indsamling. Dette produkt må ikke bortskaffes sammen med almindeligt husholdningsaffald.



Hvis du en dag opdager, at dit Greenworkstools produkt skal udskiftes, eller hvis du ikke længere kan bruge det, må du ikke bortskaffe det sammen med husholdningsaffald. Aflever dette produkt til et indsamlingspunkt.



Separat indsamling af brugte produkter og emballage, tillader genbrug af materialer. Genbrug af materialer hjælper med at forhindre forurening af miljøet og reducerer behovet for råvarer.

Batterier



Ved afslutningen af deres levetid, skal batterierne bortskaffes korrekt for at værne om miljøet:

- Kortslut ikke batteripolerne.
- Kast ikke batteri(er) i ild, da dette kan medføre en risiko for personskade eller en eksplosion.
- Kør batteriet helt fladt og udtag det fra værktøjet.
- Batterierne kan genbruges. Placer batteri(er) i en passende emballage, for at sikre at polerne ikke kortsluttes. Bring dem til en autoriseret tekniker for reparation eller til en lokal genbrugsstation.

Tekniske data

22157T		
Indgangsspænding	Vdc	24
Hastighed uden belastning	min-1	1,500
Klinge længde	mm	510
Klinge mellemrum	mm	18
Klinge bremsetid	s	< 1,0
Vægt (uden batteri)	kg	2,8

Batteri 29697&29707		
Spænding	Vdc	24
Kapacitet		44wh&88Wh
Type		Li-Ion

Oplader 29687&29437		
Indgangsspænding	Vac	100-240V
Udgangsspænding	Vdc	24
Udgangsstrøm	mA	2200

Lydtryksniveau i henhold til EN60745:

Lydtryk (LpA) 84 dB(A), usikkerhed (K) 3 dB(A)

Lydeffekt (LWA) 89 dB(A)

Vibration totalværdi i henhold til EN 60745:

Vibration eksponeringsværdi (ah) 2 m/s^2 , usikkerhed (K) 1,5 m/s^2

EC overensstemmelseserklæring
 MASKINDIREKTIV


22157T

Greenworkstools erklærer at disse produkter beskrevet under "tekniske data" er i overensstemmelse med:

2006/42/EC, EN60745-1, EN60745-2-15, ENZSO10517

2000/14/EC, Hækkeklipper 1500 min-1, Annex V

LWA (målt lydeffekt) 96,7 dB(A),

LWA (garanteret lydeffekt) 99 dB(A),

Disse produkter overholder også direktivet 2004/108/EC.

For yderligere oplysninger, kontakt venligst Greenworkstools på den følgende adresse.

Undertegnede er ansvarlig for udfyldning af den tekniske fil og laver denne erklæring på vegne af Greenworkstools.

Underskrift: Dennis Jacobson (BEng, CEng, MIET)

Vice president of Engineering

Globe Tools Europe

1 Etage

Schillingsrotterstr. 38

50996 Cologne

Germany

BEGRÆNSET GARANTI

Globe Tools garanterer at dette produkt er fri for defekter på materiale og med hensyn til den fagmæssige udførelse i 24 måneder efter købsdato fra den oprindelige køber, der er underlagt nedenstående begrænsninger. Gem venligst din faktura som bevis på købsdatoen.

Denne garanti er kun gældende når produktet er blevet brugt til personligt, og ikke-kommercielle formål. Denne garanti dækker skade eller ansvar forårsaget af/pga. misbrug, ulykker eller utilsigtede hændelser forårsaget af brugere, forkert håndtering, urimeligt brug, forsømmelse, slutbrugeren manglende evne til at følge driftsprocedurer beskrevet i brugervejledningen, forsøg på reparation af ikke kvalificerede teknikere, uautoriseret reparation, eller brug af tilbehør og/eller tilføjelser, som ikke er specifik anbefalet af en autoriseret part. Se venligst din lokale forhandlerliste over autoriserede servicecentre i dit område.

Denne garanti dækker ikke skærmhæalter, børster, pærer eller andre dele, hvor normalt slid kræver udskiftning i løbet af garantiperioden.

Denne garanti dækker ikke transportudgifter eller forbrugsvarer, som sikringer og batterier.

Denne begrænsede garanti bliver ugyldig hvis produktets originale identifikations- (varemærke, serienummer, osv.) markeringer er blevet ødelagt, ændret eller fjernet, eller hvis produktet ikke købes fra en autoriseret forhandler eller hvis produktet sælges SOM DET ER/ eller MED ALLE FEJL.

Hvor det er tilladt er bestemmelserne i denne begrænsede garanti i stedet for enhver anden skriftlig garanti, hvad enten den er udtrykt eller underforstået, skriftlig eller mundtlig, inklusiv enhver garanti for SALGBARHED ELLER EGNETHED TIL ET SPECIFIKT FORMÅL. VI KAN UNDER INGEN OMSTÆNDIGHEDER HOLDES ANSVARLIGE FOR SPECIELLE, TILFÆLDIGE, BETINGEDE ELLER ULYKKESMÆSSIGE SKADER. VORES MAKSIMALE ANSVAR KAN IKKE OVERSTIGE DEN AKTUELLE KØBSPRIS, SOM DU BETALTE FOR PRODUKTET.

Denne garanti er kun gyldig i Den Europæiske Union, Australien og New Zealand. Uden for disse områder bedes du venligst kontakte din autoriserede Greenworks tools forhandler for at afgøre om andre garantier er gældende.

Tiltenkt bruk

Din Greenworkstools hekklipper er konstruert for klipping av hekker, kratt og tornebusker. Dette verktøyet er kun ment for bruk av privatpersoner.

Din Greenworkstools lader er utformet for lading av Greenworkstools batterier av den typen som medfølger dette verktøyet.

Ikke tiltenkt bruk

Din Greenworkstools hekklipper er ikke ment brukt av personer (inklusive barn) med reduserte fysiske, sensoriske eller mentale egenskaper eller manglende erfaring og kunnskaper.

Din Greenworkstools-lader er ikke utformet for lading av ikke-Greenworkstools batterier av den typen som medfølger dette verktøyet.

Sikkerhetsinstruksjoner

Generelle sikkerhetsadvarsler for elektrisk verktøy



Advarsel! Les alle sikkerhetsadvarslene og alle instruksjonene.

Å unnlate å følge alle instruksjonene som er beskrevet nedenfor kan føre til elektrisk støt, brann og/eller alvorlig personskade.

Säästä kaikki varoitukset ja ohjeet tulevaa käyttöä varten.

Sana "sähkötyökalu" viittaa kaikissa alla luetelluissa varoituksissa verkkovirta- (langalliseen) tai akkukäyttöiseen (langattomaan) sähkötyökaluun.

1. Trygt arbeidsområde

- Hold arbeidsområdet rent, ryddig og godt opplyst. Uryddige og dårlig opplyste områder fører lett til ulykker.
- Ikke bruk elektrisk verktøy i eksplosive atmosfærer, som der det finnes brennbare væsker, gasser eller støv. Elektrisk verktøy skaper gnister som kan antenne støv eller gasser.
- Hold barn og andre på avstand når et elektrisk verktøy brukes. Distraksjon kan føre til tap av kontroll.

2. Elektrisk sikkerhet

- Støpslet på det elektriske verktøyet må stemme med stikkkontakten. Foreta aldri noen form for endringer av støpslet. Ikke bruk noen form for adapterstøpsel til jordet elektrisk verktøy. Umodifiserte støpsler og passende stikkontakter vil redusere risikoen for elektrisk støt.
- Unngå kroppskontakt med jodede overflater som vannrør, radiatorer, kokeapparater og kjøleaggregater eller kjøleskap. Det er økt risiko for elektrisk støt dersom kroppen din får kontakt med jord.

c. Ikke utsett elektrisk verktøy for regn eller høy fuktighet. Vann som trenger inn i et elektrisk verktøy vil øke faren for elektrisk støt.

d. Ikke misbruk den elektriske ledningen. Bruk aldri ledningen til å bære det elektriske verktøyet eller trekke støpslet ut av stikkkontakten. Hold ledningen vekke fra varme, olje, skarpe kanter eller bevegelige deler. Skadet eller sammenfloknet ledning øker risikoen for elektrisk støt.

e. Når du bruker det elektriske verktøyet utendørs, bruk en skjoteledning som passer for utendørs bruk. Bruk av ledning som passer for utendørs bruk reduserer risikoen for elektrisk støt.

f. Dersom bruk av elektrisk verktøy i fuktige omgivelser ikke er til å unngå, bruk en strømkrets med sikring som er tilpasset verktøyet. Bruk av strømkrets med sikring reduserer risikoen for elektrisk støt.

3. Personlig sikkerhet

a. Vær våken, se på hva du gjør og bruk fornuft når du arbeider med et elektrisk verktøy. Ikke bruk elektrisk verktøy når du er sliten eller under påvirkning av narkotiske stoffer, alkohol eller medisiner som kan påvirke din reaksjonsevne og/eller dømmekraft. Et øyeblikks uoppmerksomhet mens verktøyet brukes kan føre til alvorlige personskader.

b. Bruk personlig verneutstyr. Bruk alltid øyebeskyttelse. Verneutstyr som støvmaske, sklisikkert føttøy, hjelm eller hørselsvern brukt i passende sammenhenger vil redusere risikoen for personskade.

c. Unngå utilsiktet start. Sørg for at bryteren er i posisjon OFF før utstyret kobles til strømmettet og/eller batteripakken, eller når verktøyet plukkes opp eller bæres. Å bære det elektriske verktøyet med fingeren på startknappen eller koble strøm til et elektrisk verktøy med bryteren i posisjon ON åpner for ulykker.

d. Fjern justeringsnøkler og annet verktøy før du setter strøm på det elektriske verktøyet. Et verktøy festet til en roterende del av et elektrisk verktøy når verktøyet startes kan føre til personskade.

e. Ikke strekk deg. Stå støtt på bena og vær til enhver tid i balanse. Det gir bedre kontroll over det elektriske verktøyet i en uventet situasjon.

f. Kle deg riktig. Ikke bruk løstsittende plagg og/eller løsthengende smykker. Hold hår, klær og hansker vekke fra bevegelige deler. Løse plagg, smykker og langt hår kan fanges opp av bevegelige deler.

g. Hvis det finnes tilkoblingsmuligheter for oppsagnings- og oppsamlingsutstyr for støv, sørg for at dette blir tilkoblet og brukt på riktig måte. Bruk av støvoppsamler kan redusere støvrelatert farer.

4. Bruk og stell av elektrisk verktøy

- Ikke press det elektriske verktøyet. Bruk korrekt elektrisk verktøy for jobben som skal utføres. Riktig elektrisk verktøy vil gjøre jobben bedre og tryggere når det brukes slik det var tiltenkt.
- Ikke bruk verktøyet hvis bryteren ikke slår verktøyet av og på. Ethvert elektrisk verktøy som ikke kan kontrolleres med bryteren er farlig og må repareres.
- Trekk støpslet ut av den elektriske kontakten og/eller batteripakken fra det elektriske verktøyet før du foretar noen endringer, skifter tilbehør eller lagrer det elektriske verktøyet. Slike forebyggende sikkerhetstiltak reduserer risikoen for utilsikket start av det elektriske verktøyet.
- Oppbevar elektrisk verktøy som ikke brukes utenfor barns rekkevidde og la ikke personer som ikke er kjent med det elektriske verktøyet eller dets instruksjoner bruke det. Elektrisk verktøy er farlig i hendene på uerfarne brukere.
- Vedlikehold av elektrisk verktøy. Kontroller for feilinnretting og at bevegelige deler løper fritt, at det ikke finnes ødelagte deler og enhver annen tilstand som kan påvirke det elektriske verktøyet drift. Hvis skadet må det elektriske verktøyet repareres før bruk. Mange ulykker skyldes dårlig vedlikeholdt elektrisk verktøy.
- Hold skjæredeskaperne skarpe og rene. Korrekt vedlikeholdt skjæreverktøy med skarpe skjærekanten har mindre mulighet for å blokkeres og vil være lettere å kontrollere.
- Bruk det elektriske verktøyet, tilbehøret, verktøybits etc i henhold til disse instruksjonene, der du tar hensyn til arbeidsforholdene og det arbeidet som skal utføres. Bruk av elektrisk verktøy på en måte det ikke var tiltenkt kan skape farlige situasjoner.

5. Bruk og stell av batteridrevet verktøy

- Lad bare med ladere som er spesifisert av produsenten. En lader som passer til en type batteripakke kan skape risiko for brann dersom den brukes til en annen type batteripakke.
- Bruk elektrisk verktøy kun med spesielt tilpassede batteripakker. Bruk av enhver annen type batteripakke kan skape risiko for personskade og brann.
- Hold batteripakken vekke fra metallgjenstander som binders, mynter, nøkler, spiker, skruer og andre små metallgjenstander som kan forbinde terminalene med hverandre når batteripakken ikke er i bruk. Kortslutning av batteriterminalene kan føre til brennemerker eller brann.
- Bruk en strømkrets med sikring som er tilpasset verktøyet dersom bruk av elektrisk verktøy i fuktige omgivelser ikke er til å unngå. Skyll med rikelige mengder vann dersom det oppstår hudkontakt med batterisyre. Dersom batterivæsken får kontakt med øynene må i tillegg lege oppsøkes. Væske som slippes ut av batteriet kan føre til hudirritasjon eller brann.

6. Service

- Sørg for at reparasjoner og vedlikehold av ditt elektriske verktøy utføres av kvalifiserte teknikere som kun bruker originale erstatningsdeler. Dette vil sørge for at sikkerheten med det elektriske verktøyet ivaretas.

Ytterligere sikkerhetsadvarsler for elektrisk verktøy



Advarsel! Ytterligere sikkerhetsadvarsler for hekkklippere

- Hold alle deler av kroppen vekke fra skjærebladet. Ikke fjern avkappet materiale eller hold ting som skal klippes mens knivene beveger seg. Påse at bryteren er i posisjon AV når knivene skal renses for materialer som har blokkert seg. Et øyeblikks uoppmerksomhet mens verktøyet brukes kan føre til alvorlige personskader.
- Bær hekksaksen i håndtaket med knivene stanset. Når du transporterer eller lagrer hekksaksen, husk alltid å bruke sliren over knivene. Korrekt håndtering av hekksaksen vil redusere faren for å bli skadet av knivene.
- Hold verktøyet i de isolerte gripeflatene idet knivene kan komme i kontakt med skjulte strømførende ledninger eller maskinens egen elektriske ledning. Dersom knivene får kontakt med en strømførende ledning kan verktøyet eksponerte metalldeleer også bli strømførende og gi brukeren elektrisk støt.
- Hold ledningen vekke fra arbeidsområdet. Under arbeidet kan ledningen være skjult i buskene og kan skjæres over av hekksaksen ved et uhell.

Koulutus

Käytä seuraavia ohjeita;
Opiskele käyttöajan käsikirja, ennen kuin yrität käyttää laitetta.

Klargjøring

Gi følgende instruksjoner:

a) DENNE HEKKSAXSEN KAN SKAPE ALVORLIGE PERSONSKADER.

Les instruksjonene nøye for korrekt bruk, klargjøring, vedlikehold, start og stopping av hekksaksen. Bli kjent med alle kontrollene og korrekt bruk av hekksaksen.

b) La aldri barn få bruke hekksaksen.

c) Vær oppmerksom på luftbårne elektriske ledninger.

d) Unngå bruk mens personer, spesielt barn, er i nærheten.

e) Kle deg riktig! Bruk ikke løstsittende klær eller smykker, som kan hekte seg fast i bevegelige deler på verktøyet. Bruk av solide hansker, sklisikkert fotte og sikkerhetsbriller anbefales.

g) Hvis klippemekanismen treffer et fremmedlegeme eller hekkklipperen begynner å avgi underlige lyder eller vibrasjoner må klipperen slås av og stanses.

Fjern batteripakken og gjør følgende:

- se etter skader.

- undersøk og stram alle løse deler.

- sørg for å reparere eller skifte skadde deler med deler av tilsvarende spesifikasjoner.

h) Gi beskjed om behov for hørselsvern.

h) Gi beskjed om behov for øyebeskyttelse.

j) Instruer om hvordan hekkklipperen stanses i en nødsituasjon.

Bruk

Gi instruksjoner om korrekt bruk og en indikasjon om at hekkklipperen ikke skal brukes i noen annen hensikt, i tillegg til følgende instruksjoner.

- Stopp verktøyet og flytt batteripakken før
 - rengjøring eller når en blokkering fjernes.
 - kontroll, gjennomføring av vedlikehold eller annet arbeid på hekkklipperen,
 - justering av arbeidsposisjonen til kappeutstyret.
 - etterlater hekkklipperen uten tilsyn.
- Sorg for at hekkklipperen er korrekt posisjonert i en tiltenkt arbeidsposisjon før motoren startes.
- Påse alltid at arbeidsstillingen er trygg og sikker, spesielt dersom verktøyet brukes fra en trapp eller stige.
- Ikke bruk maskinen med skadet eller meget slitt klippeutstyr.
- Påse at alle håndtak og verneutstyr er montert når du bruker hekkklipperen. Gjør aldri forsøk på å bruke en ufullstendig maskin eller en som er uautorisert modifisert.
- Bruk alltid begge hender til å styre en hekkklipper som er utstyrt med to håndtak.
- Vær alltid bevisst på det som skjer i omgivelsene og våken for mulige faresituasjoner som du ikke er klar over på grunn av støy fra hekkklipperen.

Vedlikehold og oppbevaring

Gi følgende instruksjoner:

- Fjern batteripakken og sørg for at alle bevegelige deler er stanset når hekkklipperen skal ha driftsettersyn, inspeksjon eller lagres. La maskinen kjøle seg ned før det foretas inspeksjoner, justeringer m.v.
- Oppbevar hekkklipperen utenfor barns rekkevidde. La alltid maskinen kjøle seg ned før lagring.
- Husk alltid å sette sliren over knivene når du transporterer eller lagrer hekksaksen .

- Den tiltenkte bruken er beskrevet i denne instruksjonsmanualen. Bruken av ethvert tilbehør eller påmontert utstyr eller gjennomføring av oppgaver med dette verktøyet bortsett fra de som beskrives i denne instruksjonsmanualen, kan skape risiko for personskade.

- Ikke bær verktøyet med hendene på det fremre håndtaket, bryteren eller avtrekker dersom ikke batteriet er fjernet
- Hvis du ikke har brukt hekkklipper før, søk praktiske råd hos en erfaren bruker i tillegg til å studere denne manualen.
- Berør aldri knivene mens verktøyet går.
- Forsøk aldri å presse knivene til å stanse.
- Ikke sett fra deg verktøyet før knivene står helt stille.

- Inspiser knivene periodisk for slitasje eller skader. Ikke bruk verktøyet når knivene er skadet.
- Unngå kontakt med harde gjenstander (som ståltråd, stolper, skinner m.v.) når det klippes. Slå umiddelbart av verktøyet og sjekk for skader dersom du utilsiktet skulle komme i kontakt med slike gjenstander.
- Slå umiddelbart av verktøyet og kontroller for skader dersom det oppstår sterke vibrasjoner.
- Slå verktøyet umiddelbart av dersom knivene stopper. Fjern batteriet før du gjør forsøk på å fjerne eventuelle hindringer.
- Plasser den medfølgende sliren over knivene etter bruk. Påse at knivene ikke er synlige når hekksaksen lagres.
- Sorg alltid for at verneutstyr er montert når hekksaksen brukes. Gjør aldri forsøk på å bruke et ufullstendig verktøy eller et verktøy med uautoriserte endringer.
- La aldri barn bruke verktøyet.
- Vær bevisst på ting som kan falle når en høyere del av en hekk klippes.
- Hold alltid verktøyet med begge hender i de håndtakene som finnes.

Sikkerhet for andre

- Dette utstyret er ikke ment brukt av personer (inklusive barn) med redusert forståelse eller mangel på erfaring og kunnskap om bruk av utstyret dersom de ikke får tilsyn eller er gitt instruksjon om bruken av en person som er ansvarlig for deres sikkerhet.
- Det må påses at barn ikke leker med utstyret.

Vibrasjon

Den deklarerte vibrasjonsverdien oppgitt i de tekniske dataene og i samsvarserklæringen er målt i henhold til standard testmetode i EN 60745, og kan brukes til å sammenligne et verktøy med et annet.

Den oppgitte vibrasjonsverdien kan benyttes for en foreløpig angivelse av eksponering.

Advarsel! Vibrasjonene ved faktisk bruk av et elektrisk verktøy kan skille seg fra oppgitte totalverdier avhengig av måten verktøyet brukes på. Vibrasjonsnivået kan øke til over det angitte nivået.

Når vibrasjonseksponeringen vurderes for å avgjøre sikkerhetsmålingene angitt i 2002/44/EC for å beskytte personer som regelmessig bruker elektrisk verktøy, må en vurdering av vibrasjonseksponeringen ta hensyn til de faktiske arbeidsforholdene og måten verktøyet brukes på, inklusive alle sider av brukssyklusen, som tiden når verktøyet er slått av og når det kjøres på tomgang i tillegg til faktisk brukstid.

Varselsymboler

Følgende varselsymboler vises på verktøyet:



Advarsel! For å redusere faren for skade må brukeren lese og forstå brukermanualen.



Ikke utsett verktøyet for regn eller høy fuktighet.



Bruk alltid fottøy med sklisikre såler.



Advarsel! Ikke berør kjeden der avkappede grener kastes ut.



Bruk alltid øyebeskyttelse.



For å sikre kontinuerlig trygg bruk må kjedestrammingen kontrolleres som beskrevet i denne manualen etter hvert 10 minutters bruk, og justeres tilbake til den påkrevde klaringen på 3 mm.



Se opp for fallende gjenstander. Hold tilskuere på avstand



Fare for elektroshokk. Ha en avstand på minst 10 meter fra luftbårne ledninger.

Gjenværende risiko

Ytterligere gjenværende risikomomenter kan oppstå når verktøyet brukes ut over dem som er nevnt i den vedlagte sikkerhetsadvarelsen. Disse risikomomentene kan oppstå fra misbruk, forlenget bruk, m.v.

Selv ved bruk av relevante sikkerhetsforskrifter og sikkerhetsutstyr kan ikke visse gjenværende risikomomenter unngås. Disse inkluderer:

YY:

- Skader fra berøring av deler som roterer eller beveger seg.
- Skader som oppstår ved skifte av deler, kniver eller tilbehør.
- Skader fra langvarig bruk av et verktøy. Når du bruker et verktøy i lange perioder er det viktig å ta regelmessige pauser.
- Hørselskader.
- Helseskader utløst av å puste inn støv som utvikles ved bruk av verktøyet (eksempel: - arbeid med tre, spesielt eik, bøk og sponplater).

Ytterligere sikkerhetsinstruksjoner for batterier og ladere

Batterier

- Gjør aldri forsøk på å åpne et batteri.
- Ikke utsett batteriet for vann.
- Ikke utsett batteriet for varme.
- Ikke oppbevar batteriet på steder der temperaturen kan overskride 40 C.
- Lad bare i omgivelsestemperaturer på mellom 10 C og 40 C.
- Lad bare med laderen som fulgte med verktøyet. Bruk av feil lader kan føre til elektrisk støt eller overoppheting av batteriet.
- Følg instruksjonene i seksjonen "Beskyttelse av miljøet" når batterier skal avhendes.
- Ikke skad eller deformert batteripakken, hverken ved å punktere eller forsøke å knuse den siden det kan utløse risiko for personskade
- Ikke lad ødelagte batterier.
- Under ekstreme forhold kan det oppstå batterisyrelekkasje. Hvis du oppdager væske på batteriet må den tørkes forsiktig av med en klut. Unngå hudkontakt.
- Følg instruksjonene nedenfor ved kontakt med hud eller øyne.

Advarsel! Batterivæske kan føre til personskade eller skade på eiendom. Skyll øyeblikkelig med rikelige mengder vann ved hudkontakt. Søk medisinsk hjelp dersom det oppstår rødhet, smerte eller hudirritasjon. Ved øyekontakt må det skylles med store mengder rent vann hvoretter det må søkes medisinsk hjelp.

Ladere

Advarsel! Din lader er konstruert for en spesifikk spenning. Kontroller alltid at spenningen i strømmettet stemmer overens med spenningen på laderens identifikasjonsplate.

Advarsel! Gjør aldri forsøk på å erstatte laderen med en vanlig strømkontakt.

- Bruk din Greenworkstools-lader bare til å lade batteriet i verktøyet den ble levert sammen med. Andre batterier kan eksplodere, med tilhørende mulighet for personskade og skade på eiendom.
- Gjør aldri forsøk på å lade batterier som ikke skal lades.
- Hvis strømledningen er skadet må den erstattes av produsenten eller av en autorisert Greenworkstools servicerepresentant for å unngå faresituasjoner.
- Ikke utsett laderen for vann.
- Laderen må ikke åpnes.
- Stikk ikke gjenstander inn i laderen.
- Laderen må plasseres i et godt ventilert område når det lades.

Symboler på laderen

Følgende symboler finnes på laderen:



Siden din lader er dobbeltisolert er det ikke nødvendig med jording. Kontroller alltid at spenningen i strømmettet stemmer med spenningen på laderens identifikasjonsplate. Gjør aldri forsøk på å erstatte laderen med en vanlig strømkontakt.



Hvis ledningen er skadet må den skiftes av produsenten eller en autorisert Greenworkstools servicerepresentant for å unngå faresituasjoner.



Denne laderen er kun ment for innendørs bruk. Les instruksjonsmanualen før bruk.

Utstyr

- | | |
|------------------|---------------------------|
| 1. På/Av-bryter | 10. Utløserknapp |
| 2. Låseknapp | 11. Kamlås for trimmehode |
| 3. Hovedhåndtak | 12. Kamlås for håndtak |
| 4. Trimmehode | 13. Svingtapp-knapp |
| 5. Kniv | 14. Håndtak nr. 2 |
| 6. Knivslire | 15. Låseknapp |
| 7. Batteri | 16. Fremre avtrekker |
| 8. Lader | |
| 9. Ladeindikator | |

Montasje

Advarsel! For å unngå utilsiktet drift må det påses at batteriet er fjernet og at kjedesliren dekker knivene før det utføres følgende operasjoner. Å unnlate å gjøre dette kan føre til alvorlig personskade.

Montering og fjerning av klippehodet (fig. C)**Montering av klippehodet**

- Tilpass bilen på enden av hovedhåndtaket (3) med pilen på klippehodet (4).
- Trykk klippehodet (4) på håndtaket (3) til den røde linjen.
- Fest klippehodets kamlås (11).

Advarsel! Foreta periodisk kontroll av tilkoplingen for å sikre at den forblir forsvarlig tilstrammet.

Fjerning av klippehodet

- Hvil håndtaket (3) på bakken, løsne klippehodets kamlås (11) og skyv låseknappen (15), ta deretter av klippehodet (4).

Justering av vinkelen på klippehodet (fig. D)

Klippehodet kan bevegges 105° og låses i 7 posisjoner innen dette området.

Advarsel! Bruk hansker og hold enheten som vist for å unngå klemskader.

- Len håndtaket (3) på bakken, skyv svingknappen (13) ned og beveg klippehodet (4) etter behov. Påse at klippehodet klikker på plass.

Forlengelse av håndtaket (fig.F)

- Len håndtaket (3) på bakken.
- Løsne kamlåsen til håndtaket (12) og juster håndtakskaftet til en komfortabel lengde.
- Fest kamlåsen til håndtaket.

Montering og fjerning av batteriet (fig. B)

- For å montere batteriet (7), plasser det i forhold til kontakten på verktøyet. Skyv batteriet inn i kontakten og trykk inntil batteriet smetter på plass.
- For å fjerne batteriet; trykk utløserknappen (10) samtidig som du trekker batteriet ut av kontakten.

Bruk

Advarsel! La verktøyet arbeide i sin egen hastighet. Ikke overbelast.

Lading av batteriet (fig. A)

Batteriet må lades før førstegangs bruk og når det ikke lenger gir tilstrekkelig strøm til å få jobben gjort like enkelt som før. At batteriet blir varmt under lading er normalt og tyder ikke på noe problem.

Advarsel! Ikke lad batteriet i omgivelsestemperaturer under 10 C eller over 40 C. Anbefalt ladetemperatur: ca. 24 C.

Laderen vil ikke lade batteriet hvis celletemperaturen er under ca. 10 C eller over 40 C.

Batteriet må etterlates i laderen og laderen vil begynne å lade så snart celle temperaturen varmes opp eller kjøles ned.

- For å lade batteriet (7), fjern det fra verktøyet og sett det inn i laderen. Batteriet vil bare kunne settes inn i laderen én vei. Ikke bruk makt. Vær sikker på at batteriet er korrekt på plass i laderen.
- Sett ladestøpslet i kontakten og slå på strømmen.
- Ladeindikatoren (9) vil tennes. Ladingen er fullført når ladeindikatoren (9) lyser konstant grønt. Laderen og batteriet kan forbli sammenkoblet uavbrutt med LED-lyset tent. LED-lyset vil innimellom skifte til rødt når laderen topper opp batteriet. Ladeindikatoren (9) vil forbli tent så lenge batteriet er koplet til laderen og laderen er koplet til strømmettet.
- Lad utladede batterier innen en uke. Batteriets levetid vil bli betydelig forkortet hvis batteriet lagres i utladet tilstand.

Med batteriet stående i laderen

Laderen og batteripakken kan forbli sammenkoblet uavbrutt med LED-lyset tent. Laderen vil holde batteripakken frisk og fulladet.

Laderdiagnostikk

Hvis laderen registrerer et svakt eller skadet batteri vil et rødt ladeindikatorlys (9) blinke raskt. Gå fram som følger:

- Sett batteriet (7) inn igjen.
- Hvis det røde ladeindikatorlyset fortsetter å blinke raskt, sett inn et annet batteri for å finne ut om ladeprosessen virker som den skal.
- Hvis det batteriet som settes inn lader korrekt er det originale batteriet defekt og må returneres til servicesenteret for resirkulasjon.
- Hvis det nye batteriet gir samme indikasjon som det originale, ta med laderen for å få den testet på et autorisert servicesenter.

MERK: Det kan ta inntil 60 minutter å avgjøre om et batteri er defekt.

Slå på og av (fig. E)

For din egen sikkerhet er dette verktøyet utstyrt med et dobbelt aktiveringsystem. Dette systemet hindrer utilsikket start.

Slå på

- Trykk inn den fremre avtrekkeren (16).
- Skyv låseknappen (2) bakover med tommelen samtidig som du trykker på på/av-bryteren (1).
- Slipp låseknappen (2).

Slå av

- Frigjør på/av-bryteren (1).

Advarsel! Gjør aldri forsøk på å låse en bryter i posisjon På.

Tips for optimal bruk

- Start ved å klippe toppen av hekken. Vipp verktøyet svakt (opp til 15 i forhold til klippelinjen) slik at knivtuppene peker svakt mot hekken (fig. G1). Dette vil gjøre at knivene vil klippe mer effektivt. Hold verktøyet i den ønskede vinkelen og beveg det jevnt langs klippelinjen. Den dobbeltsidede kniven gjør det mulig å klippe i begge retninger.
- Strekk en snor langs hele hekken i ønsket høyde for å oppnå rett klipping. Bruk snoren som en styrelinje, og klipp rett over den.
- For å oppnå flate sider må det klippes oppover langs hekkplantene. Yngre kvister vil bevege seg utover når det klippes nedover, noe som fører til fordypninger i siden på hekken (fig. G2).
- Vis omtanke slik at du unngår kontakt med fremmedlegemer. Unngå spesielt harde gjenstander som ståltråd, jernstolper og rekkverk siden disse kan skade knivene.
- Smør knivene regelmessig.

Guidelines for trimming (UK & Ireland)

- Trim hedges and shrubs with seasonal leaves (new leaves every year) in June and October.
- Trim evergreens in April and August.
- Trim conifers and other fast growing shrubs every six weeks from May until October.

Guidelines for trimming (Australia & New Zealand)

- Trim hedges and shrubs with seasonal leaves (new leaves every year) in December and March.
- Trim evergreens in September and February.
- Trim conifers and other fast growing shrubs every six weeks from October until March.

Rengjøring, vedlikehold og lagring

Ditt Greenworkstools elektriske verktøy med ledning eller batteri er konstruert for å kunne brukes over en lang tidsperiode med et minimum av vedlikehold. Kontinuerlig tilfredsstillende drift er avhengig av korrekt stell av verktøyet og jevnlig rengjøring.

Din lader krever ikke noe vedlikehold ut over regelmessig rengjøring.

Advarsel! Før det utføres vedlikehold må batteriet fjernes fra verktøyet. Trekk ut ledningen til laderen før den rengjøres.

Etter bruk og før lagring

- Rengjør knivene grundig etter bruk. Påfør et tynt lag olje etter rengjøring for å unngå at knivene rustner.
- Rengjør ventilasjonsspaltene på verktøyet med en myk børste eller tørr klut.
- Tørk motorhuset jevnlig rent med en fuktig klut. Ikke bruk slipende eller løsemiddelbaserte rengjøringsmidler.
- Påse at alle brytere er fri for avfall før og etter bruk.

Lagring

Når verktøyet ikke vil bli brukt på flere måneder bør batteriet ideelt sett være koblet til laderen.

For øvrig må følgende prosedyre følges:

- Fullad batteriet.
- Fjern batteripakken fra verktøyet.
- Oppbevar verktøy og batteri på et trygt og tørt sted. Lagringstemperaturen må alltid være mellom +10 C til +40 C. Plasser batteriet på en flate som er i vater.
- Fullad batteriet igjen før verktøyet tas i bruk etter langvarig lagring.

Feilsøking

Undersøk følgende dersom verktøyet ikke virker tilfredsstillende:

Feil	Mulig årsak	Tiltak
Verktøyet vil ikke starte.	Batteriet er ikke korrekt installert.	Kontroller innsettingen av batteriet.
	Batteriet er utladet	Sett inn et (fullt) ladet batteri.
	Låseknappen er ikke aktivert.	Følg startprosedyren.
	Stangtilkoblingen er ikke forsvarlig tilstrammet.	Kontroller tilkoblingen.
Batteriet vil ikke lade.	Batteriet er ikke korrekt installert.	Kontroller innsettingen av batteriet.

Beskytt miljøet



Separat innsamling. Dette produktet må ikke avhendes sammen med vanlig husholdningsavfall.



Skulle du oppdage at ditt Greenworkstools-produkt må skiftes ut, eller at du ikke lenger har bruk for det, ikke kast det i husholdningsavfallet. Sørg for at produktet blir behandlet på miljømessig forsvarlig måte.



Separat innsamling av brukte produkter og emballasje sørger for at materialene kan resirkuleres og brukes på nytt. Gjenbruk av resirkulerte materialer bidrar til å hindre miljømessig forurensning og reduserer behovet for råmaterialer.

Batterier



Når batteriet ikke lenger lar seg lade må det avhendes på en miljømessig forsvarlig måte:



- Ikke kortslutt batteriterminalene.
- Ikke kast batteriet i en ovn eller på et bål da dette kan føre til risiko for personlig skade eller eksplosjon.
- Kjør batteriet helt ned og fjern det deretter fra verktøyet.
- Batterier kan resirkuleres. Plasser batteriet i passende emballasje som sikrer at terminalene ikke kan kortsluttes. Ta dem med til et autorisert elektrisk verksted, til en forretning som selger batterier eller en lokal gjenbruksstasjon.

Tekniske data

		22157T
Inngående spenning	Vdc	24
Hastighet uten belastning	min-1	1,500
Knivlengde	mm	510
Knivåpning	mm	18
Bremsetid for knivene	s	< 1.0
Vekt (uten batteri)	kg	2.8

		29697&29707
Spenning	Vdc	24
Kapasitet		44wh&88Wh
Type		Li-Ion

		29687&29437
Inngående spenning	Vac	100-240 V
Utgående spenning	Vdc	24
Utgående strøm	mA	2200

Lydtrykknivå i henhold til EN 60745:
 Lydtrykk (LpA) 84 dB(A), usikkert (K) 3 dB(A)
 Lydeffekt (LWA) 89 dB(A)

Totale vibrasjonsverdier (triax vektor-sum) i henhold til EN 60745:

Utslippsverdier for vibrasjoner (ah) 2 m/s², usikkert (K) 1.5 m/s²

EU-erklæring om produktkonformitet

MASKINDIREKTIV



22157T

Greenworkstools erklærer at produktene som er beskrevet under "tekniske data" er i samsvar med:

2006/42/EC, EN60745-1, EN60745-2-15, ENZSO10517

2000/14/EC, hekkklipper 1500 min-1, Tillegg V

LWA (målt lydeffekt) 96,7 dB(A),

LWA (garantert lydeffekt) 99 dB(A),

Disse produktene er også i samsvar med direktiv 2004/108/EC.

Kontakt Greenworkstools på følgende adresse for mer informasjon.

Undertegnende er ansvarlig for sammensetting av den tekniske filen og avgir denne erklæringen på vegne av Greenworkstools.

Signatur: Dennis Jacobson (BEng, CEng, MIET)
 Visepresident for konstruksjon

Globe Tools Europe
 1. etasje
 Schillingsrotterstr. 38
 50996 Köln
 Tyskland

BEGRENSET GARANTI

Globe Tools garanterer at dette produktet er uten feil i materialer eller fremstilling i 24 måneder fra kjøpsdatoen av førstegangskjøperen, med de begrensninger som er nevnt nedenfor. Ta vare på kvitteringen som dokumentasjon av kjøpsdatoen.

Denne garantien gjelder kun dersom produktet anvendes til eget bruk og ikke-kommersiell hensikt. Garantien dekker ikke skader eller ansvar som skyldes misbruk, tilfeldig eller tilsiktet tiltak av brukeren, feilaktig bruk, urimelig bruk, uaktsomhet, unnlattelse av sluttbrukeren å følge de retningslinjer for bruk som er beskrevet i brukermanualen, forsøk på reparasjon av ukvalifiserte personer, uautorisert reparasjon, modifisering eller bruk av tilbehør og/eller tilkoblinger som ikke er spesifikt anbefalt av autorisert part. Vennligst kontakt din forhandler for å få en liste over autoriserte servicesentre i nærheten av der du bor.

Denne garantien dekker ikke belter, børster, poser, pærer eller andre deler som vanlig bruk og slitasje fører til må skiftes i løpet av garantitiden.

Denne garantien dekker ikke transportkostnader eller forbruksvarer som sikringer og batterier.

Denne begrensede garantien er ugyldig dersom produktets originale identifikasjon (varemerke, serienummer og lignende) er slitt vekk, endret eller fjernet, eller hvis produktet ikke er kjøpt fra en autorisert forhandler eller hvis produktet er solgt "AS IS" og/eller "MED ALLE FEIL".

Der det tillates kommer denne begrensede garantien i stedet for andre skrevne garantier, uttrykte eller underforstått, skriftlig eller muntlig, inklusive enhver garanti av SALGBARHET ELLER I FYSISK ANVENDELIGHET FOR EN BESTEMT HENSIKT. UNDER INGEN OMSTENDIGHET SKAL VI VÆRE ANSVARLIGE FOR SPESIELLE, TILFELDIGE, KONSEKVENSIELLE ELLER UVESENTLIGE SKADER. VÅRT MAKSIMALE ANSVAR SKAL IKKE OVERSTIGE DEN FAKTISKE INNKJØPSPRISEN SOM BLE BETALT FOR PRODUKTET.

Denne garantien er kun gyldig innenfor EU, Australia og New Zealand. Utenfor disse områdene ber vi om at du kontakter en autorisert Greenworkstools-forhandler for å finne ut om en annen garanti gjelder.

Käyttötarkoitus

Greenworks Tools -pensasleikkuri on suunniteltu pensasaitojen ja pensaiden trimmaukseen. Se on tarkoitettu vain kuluttajien käytettäväksi.

Greenworks Tools -laturi on suunniteltu tämän laitteen mukana tulevien Greenworks Tools -akkujen lataamiseen.

Tarkoituksen vastainen käyttö

GreenWorks Tools -pensasleikkuria ei ole tarkoitettu henkilöille (mukaan lukien lapsille), joiden ruumiin, aistien tai mielen suorituskyky on heikentynyt tai joilta puuttuu kokemusta ja yleistietämystä.

Greenworks Tools -laturia ei suunniteltu muiden kuin tämän laitteen mukana tulevien tyyppisten Greenworks Tools -akkujen lataamiseen.

Turvallisuusohjeet

Sähköyökalujen yleisiä turvallisuusvaroituksia



Varoitus! Lue kaikki turvallisuusvaroitukset ja ohjeet.

Jos et noudata kaikkia ohjeita, altistut sähköiskun, tulipalon ja/tai vakavan loukkaantumisen vaaralle.

Säästä kaikki varoitukset ja ohjeet tulevaa käyttöä varten.

Sana "sähköyökalu" viittaa kaikissa alla luetelluissa varoituksissa verkkovirta- (langalliseen) tai akkukäyttöiseen (langattomaan) sähköyökaluun.

1. Työalueen turvallisuus

- Pidä työalue siistinä ja valoisa. Epäjärjestyksessä olevat pimeät alueet myötävaikuttavat onnettomuksiin.
- Älä käytä sähköyökalua räjähdyssaltilissa paikoissa, kuten helposti syttyvien nesteiden tai kaasujen tai pölyn läheisyydessä. Sähköyökalut kipinöivät, mikä saattaa sytyttää pölyn tai höyryt.
- Pidä lapset ja sivulliset loitolla, kun käytät sähköyökaluja. Häiriöt voivat saada koneen riistäytymään hallinnasta.

2. Sähköturvallisuus

- Pistokkeen on sovitava pistorasiaan. Älä koskaan muunna pistoketta millään tavalla. Älä käytä maadoitettujen sähköyökalujen kanssa minkäänlaisia sovitinpistokkeita. Alkuperäiset pistokkeet ja niitä vastaavat pistorasiat pienentävät sähköiskun vaaraa.
- Älä kosketa maadoitettuihin pintoihin, kuten putkiin, lämpöpattereihin, helioihin tai jääkaappeihin. Jos ruumiisi on maadoitettu, sähköiskun vaara on suurempi.
- Älä altista sähköyökalua sateelle tai kosteudelle. Sähköyökaluun joutunut vesi kasvattaa sähköiskun vaaraa.

d. Pidä huolta sähköjohdosta. Älä koskaan kannan tai vedä sähköyökalua johdosta tai irrota pistoketta johdosta vetämällä. Pidä johto etäällä kuumista paikoista, öljystä, terävistä kulumista ja liikkuvista osista. Vioittunut tai takkuinen johto lisää sähköiskun vaaraa.

e. Kun käytät sähköyökalua ulkotiloissa, käytä ulkoyököyttöön sopivaa jatkojohtoa. Ulkokäyttöön sopivan johdon käyttö pienentää sähköiskun vaaraa.

f. Jos sähköyökalua on pakko käyttää kosteissa tiloissa, käytä jäänösvirtalaitteella (RCD) suojattua pistorasiaa. RCD:n käyttö pienentää sähköiskun vaaraa.

3. Käyttäjän turvallisuus

- Ole valpas, katso mitä teet ja käytä maalaisjärkeä, kun käytät sähköyökalua. Älä käytä sähköyökalua väsyneenä tai huumeiden, alkoholin tai lääkkeiden vaikutuksen alaisena. Tarkkaamattomuus sähköyökalua käytettäessä saattaa johtaa vakavaan loukkaantumiseen.
- Käytä henkilökohtaisia suojavarusteita. Käytä aina suojalaseja. Suojalaitteet, kuten polynaamari, luistamattomat suojakengät, kypärä ja kuulosuojaimet vähentävät loukkaantumisen vaaraa.
- Älä anna koneen käynnistyä vahingossa. Varmista, että katkaisin on poissa päältä, ennen kuin kytket koneen virtalähteeseen ja/ tai akkuun ja ennen kuin nostat tai kannat konetta. Sähköyökalun kantaminen sormi katkaisimella ja virran kytkeminen koneeseen, joka on päällä, saattaa johtaa onnettomuksiin.
- Irrota säätöavaimet ja jakeavaimet ennen sähköyökalun käynnistystä. Sähköyökalun pyöriivään osaan jätetty jake- tai säätöavain saattaa johtaa loukkaantumiseen.
- Älä kurkota liian kauas. Säilytä aina kunnollinen jalansija ja tasapaino. Tällöin sähköyökalua on helpompi hallita odottamattomissa tilanteissa.
- Pukeudu asianmukaisesti. Älä käytä väliji vaatteita tai koruja. Pidä hiukset, vaatteet ja käsineet etäällä liikkuvista osista. Löysät vaatteet, korut ja pitkät hiukset saattavat tarttua liikkuviin osiin.
- Jos laitetta varten on pölynpoisto- ja keräyslaite, kytke se asianmukaisesti ja käytä sitä oikein. Pölyn kerääminen voi vähentää pölyn liittyviä vaaroja.

4. Sähkötyökalun käyttö ja huolto

a. Älä pakota sähkötyökalua. Käytä työhön sopivaa sähkötyökalua. Asianmukainen sähkötyökalu hoitaa työt paremmin ja turvallisemmin sillä vauhdilla, jota varten se on suunniteltu.

b. Älä käytä sähkötyökalua, jos se ei käynnisty ja sammuu katkaisimesta. Jos sähkötyökalua ei voida hallita katkaisimella, se on vaarallinen ja vaatii korjaamista.

c. Irrota pistoke virranlähteestä ja/tai akku työkoneesta, ennen kuin teet säätöjä, vaihdat varusteita tai varastoit koneen. Tällaiset varotoimet pienentävät sitä vaaraa, että kone käynnistyysi vahingossa.

d. Varastoi sähkötyökalu pois lasten ulottuvilta äläkä anna kenenkään, joka ei tunne työkonetta tai näitä ohjeita, käyttää sitä. Sähkötyökalut ovat vaarallisia kouluttamattomien käyttäjien käsissä.

e. Huolla sähkötyökalut. Tarkista, että liikkuvat osat on kohdistettu oikein ja että ne liikkuvat kunnolla, että osia ei ole rikkoutunut ja että mikään muu seikka ei haittaa sähkötyökalun toimintaa. Jos sähkötyökalu vioittuu, korjaa se ennen käyttöä. Onnettomuudet johtuvat usein sähkötyökalujen huonosta huollosta.

f. Pidä leikkuutyökalut terävinä ja puhtaina. Asianmukaisesti huolletut leikkuutyökalut, joiden leikkuupinnat ovat teräviä, eivät jumiudu helposti ja niitä on helppo hallita.

g. Käytä sähkötyökalua, lisävarusteita, teriä jne. näiden ohjeiden mukaisesti, ja huomioi työolosuhteet ja tehtävän työn laatu. Työkoneen käyttö muuhun kuin sille tarkoitettuun työhön voi aiheuttaa vaarallisia tilanteita.

5. Akkutyökalun käyttö ja huolto

a. Käytä lataukseen ainoastaan valmistajan suosittelemaa laturia. Yhden tyyppiselle akulle sopivan laturin käyttö toisenlaisen akun kanssa voi aiheuttaa tulipalon vaaran.

b. Käytä sähkötyökalua ainoastaan sitä varten suunniteltujen akkujen kanssa. Muiden akkujen käyttö voi johtaa loukkaantumiseen ja tulipaloon.

c. Kun akkua ei käytetä, pidä se erillään metalliesineistä, kuten paperiliittimistä, kolikoista, avaimista, nauloista, ruuveista ja muista pienistä metalliesineistä, jotka voivat yhdistää akun navat. Akun napojen oikosulkeminen voi aiheuttaa palovammoja ja tulipalon.

d. Jos akkua käsitellään väärin, siitä voi vuotaa nestettä; älä kosketa sitä. Jos kosketat sitä vahingossa, huuhtele se vedellä. Jos nestettä pääsee silmiin, hakeudu lisäksi lääkärin hoitoon. Akusta vuotanut neste voi ärsyttää ihoa ja aiheuttaa palovammoja.

6. Huolto

a. Huollata työkone pätevällä huoltomiehellä, joka käyttää ainoastaan asianmukaisia varaosia.

Tämä takaa, että sähkötyökalu pysyy turvallisena.

Sähkötyökalujen lisäturvallisuusvaroituksia



Varoitus! Pensasleikkurin lisäturvallisuussäännöt

- Älä kosketa leikkuuterää millään ruumiinosalla. Älä poista leikkuumateriaalia tai pitele sitä terien liikkeessa. Varmista, että kytkin on poissa päältä jumiuttunutta materiaalia poistettaessa. Tarkkaamattomuus tuotetta käytettäessä saattaa johtaa vakavaan loukkaantumiseen.

- Kanna pensasleikkuria kahvasta terä pysähdyksissä. Kun kuljetat pensasleikkuria tai varastoit sen, käytä aina leikkurinsuojasta. Pensasleikkurin asianmukainen käsitteleminen ehkäisee leikkuuterän aiheuttamaa loukkaantumisen vaaraa.

- Pitele sähkötyökalua ainoastaan eristetyistä kosketuspinnosta, sillä leikkuuterä saattaa osua kätettyihin johtoihin. Jos leikkuuterä osuu sähköistettyyn johtoon, sähkötyökalun paljaat metalliosat voivat sähköistyä ja aiheuttaa käyttäjälle sähköiskun.

- Pidä johto poissa leikkuualueelta. Johto voi käytön aikana olla oksien takana ja tulla vahingossa leikatuksi.

Koulutus

Käytä seuraavia ohjeita;

Opiskele käyttäjän käsikirja, ennen kuin yrität käyttää laitetta.

Valmistelut

Käytä seuraavia ohjeita.

a) **TÄMÄ OHJESET PENSASLEIKKURI VOI AIHEUTTAA VAKAVIA VAMMOJA.** Lue huolella ohjeet pensasleikkurin asianmukaisesta käsittelystä, valmistelusta, huollosta, käynnistämisestä ja sammuttamisesta. Tutustu kaikkiin pensasleikkurin hallintalaitteisiin sekä asianmukaiseen käyttöön.

b) Älä koskaan anna lasten käyttää pensasleikkuria.

c) Varo ilmassa kulkevia sähköjohtoja.

d) Älä käytä laitetta, jos lähistöllä on ihmisiä, erityisesti lapsia.

e) Pukeudu asianmukaisesti! Älä käytä löysiä vaatteita tai koruja, sillä ne voivat tarttua liikkuviin osiin. Suosittelemme, että käytät kestäviä käsineitä, lipsumattomia jalkineita ja suojalaseja.

g) Jos leikkuumeکانismi osuu vierasesineisiin tai jos pensasleikkurista alkaa kuulua epätavallisia ääniä tai se alkaa tärinästä, sammuta virtalähde ja anna pensasleikkurin pysähtyä.

Poista akku ja toimi seuraavasti:

- tarkista vaurioiden varalta,

- tarkista, onko jokin osa löysällä, ja kiristä tarvittaessa,

- vaihdata tai korjauta kaikki vioittuneet osat osilla, joilla on vastaavat tekniset tiedot.

h) Varota kuulosuojainten tarpeellisuudesta.

h) Varota suojalasiensa tarpeellisuudesta.

j) Neuvo, miten pensasleikkuri pysäytetään hätätilanteessa.

Käyttö

Anna ohjeet asianmukaisesta käytöstä ja ilmoita, että pensasleikkuria ei saa käyttää mihinkään muuhun tarkoitukseen, ja anna lisäksi seuraavat ohjeet:

- Sammuta laite ja irrota akku ennen seuraavia:
 - ennen puhdistusta tai tukoksen poistamista,
 - tarkistusta, huoltoa tai pensasleikkurin käsittelyä,
 - leikkauslaitteen työasennon säätämistä,
 - pensasleikkurin jättämistä valvomatta.
- Varmista ennen moottorin käynnistystä, että pensasleikkuri on oikeassa työasennossa.
- Kun käytät pensasleikkuria, tarkista aina että työasento on turvallinen ja vakaa, erityisesti portailla ja tikkailla.
- Älä käytä pensasleikkuria, jos leikkuuosa on vioittunut tai pahastu kulunut.
- Tarkista aina, että kaikki kahvat ja suojukset ovat paikoillaan ennen pensasleikkurin käyttöä. Älä koskaan yritä käyttää puutteellista pensasleikkuria tai pensasleikkuria, johon on tehty luvattomia muunnoksia.
- Käytä kaksikahvaista pensasleikkuria aina kahdella kädellä.
- Ole aina tietoinen ympäristöstäsi ja varo vaaroja, joita et ehkä kuule pensasleikkurin aiheuttaman metelin takia.

Huolto ja varastointi

Käytä seuraavia ohjeita.

- Kun pensasleikkuri sammutetaan huoltoa, tarkastusta tai varastointia varten, irrota akku ja varmista että kaikki liikkuvat osat pysähtyvät täysin. Anna pensasleikkurin jäähtyä ennen tarkastuksia, säätöjä tms.
- Varastoi pensasleikkuri paikkaan, johon lapset eivät ulelu. Anna pensasleikkurin aina jäähtyä ennen varastointia.
- Kun kuljetat pensasleikkuria tai varastoit sen, käytä aina leikkurinsuojusta.

- Käyttötarkoitus kuvataan tässä käyttöoppaassa. Muun kuin tässä käsikirjassa suositellun lisälaitteen tai lisävarusteen käyttäminen tai muunlainen käyttö voi aiheuttaa loukkaantumisen ja/tai omaisuusvahingon vaaran.

- Älä kanna laitetta pitäen käsiä etukahvalla, kytkimellä tai liipaisinkytkimellä, ellei akkua ole irrotettu.
- Jos et ole käyttänyt pensasleikkuria aikaisemmin, pyydä käytännön opastusta kokenemmalta käyttäjältä käyttöoppaan opiskelemisen lisäksi.
- Älä koskaan kosketa teriä laitteen käydessä.
- Älä koskaan yritä pakottaa teriä pysähtymään.
- Älä laske laitetta alas ennen kuin terät ovat pysähtyneet täysin.
- Tarkista terät säännöllisesti vaurioiden ja kulumisen varalta. Älä käytä laitetta, jos terät ovat vioittuneet.

- Vältä trimmatessa kovia esineitä (kuten metallilankaa, kaiteita). Jos osut tällaisiin esineisiin vahingossa, sammuta laite välittömästi ja tarkasta se vaurioiden varalta.

- Jos laite alkaa täristä epätavallisella tavalla, sammuta laite välittömästi ja tarkasta se vaurioiden varalta.
- Jos laite jumittuu, sammuta se välittömästi. Irrota akku ennen kuin yrität poistaa tukosta.
- Aseta käytön jälkeen mukana tullut teränsuojus terien päälle. Vie laite varastoon ja varmista, että terä ei jää esiin.
- Tarkista aina, että kaikki suojukset ovat paikoillaan laitetta käytettäessä. Älä koskaan yritä käyttää puutteellista laitetta tai laitetta, johon on tehty luvattomia muunnoksia.
- Älä koskaan anna lasten käyttää laitetta.
- Kiinnitä huomiota putoaviin roskeisiin leikatessasi pensasaitaa korkeammalta.
- Pitele aina laitetta molemmin käsin ja sen kahvoista.

Sivullisten turvallisuus

- Tätä laitetta ei ole tarkoitettu ihmisille (sekä lapsille), joiden ruumiin, aistien tai mielen suorituskyky on heikentynyt tai joilta puuttuu kokemusta ja yleistietämystä, ellei heidän turvallisuudestaan vastuussa oleva valvo tai neuvo heitä laitteen käytössä.
- Lapsia on pidettävä silmällä, jotta he eivät pääse leikkimään lisälaitteilla.

Tärinä

Teknisissä tiedoissa ja säädöstenmukaisuusilmoituksessa ilmoitettu tärinän kokonaisarvo on mitattu EN 60745 -standardin mukaisin testimenetelmin, ja sitä voidaan käyttää verrattaessa laitetta toiseen.

Ilmoitettua tärinäarvoa voidaan käyttää arvioitaessa tärinävaikutusta. Varoitus! Sähkötyökalun todellisen käytön aikainen tärinä saattaa poiketa ilmoitetusta kokonaisarvosta, laitteen käytöstä riippuen. Tärinä voi kasvaa ilmoitettua tasoa suuremmaksi.

Kun arvioidaan altistumista tärinälle määritettäessä 2002/44/EC -standardin mukaisia suojatoimia sähkölaitteita työssään säännöllisesti käyttävien henkilöiden turvaksi, tulee huomioida todelliset käyttöolosuhteet ja laitteen käyttötapa, huomioiden kaikki käyttöjakson elementit, kuten ajat, jolloin laite on sammuksissa tai kun se käy tyhjäkäynnillä, todellisen käytön lisäksi.

Varoitusymbolit

Laitteessa on seuraavat varoitusymbolit:



Varoitus! Käyttäjän on luettava käyttöohjeet, jotta loukkaantumisriski pienenee.



Älä jätä laitetta sateeseen tai kosteaan paikkaan.



Käytä aina luisumattomia turvajalkineita.



Varoitus! Älä kosketa ketjua lastujen poistokohdasta.



Käytä aina kuulosuojaimia ja suojalaseja.



Takaa jatkuva turvallinen käyttö tarkistamalla ketjun kireys tämän käyttöoppaan mukaisesti jokaisen 10 käyttöminuutin jälkeen ja säädä välilyönti tarvittaessa 3 mm:ksi.



Varo putoavia esineitä. Pidä sivulliset kaukana.



Sähköiskun vaara. Pysy vähintään 10 metrin päässä riippuvista sähköjohdoista.

Käytön riskit

Laitetta käytettäessä saattaa syntyä muita riskejä, joita ei ole lueltu oheisissa varoituksissa. Nämä riskit voivat johtua väärinkäytöstä, pitkäaikaisesta käytöstä tms.

Asianmukaisten turvallisuussäädösten noudattamisesta ja suojalaitteiden käytöstä huolimatta ei ole mahdollista välttää tiettyjä riskejä. Niihin sisältyy:

- Pyöriviä/liikkuvia osia koskettamisesta johtuvat loukkaantumiset
- Osia, teriä tai lisävarusteita vaihdettaessa saadut vammat
- Laitteen pitkäaikaisesta käytöstä johtuvat vammat. Kun käytät laitetta pitkiä aikoja, muista pitää säännöllisiä taukoja.
- Kuulovamma.
- Laitetta käytettäessä syntyneen pölyn hengittämisestä johtuvat terveysriskit (esim. työskenneltäessä, puun, erityisesti tammen tai pyökin, kanssa tai MDF:n kanssa).

Akkuja ja latureita koskevat turvallisuusohjeet Akut

- Älä koskaan yritä avata mistään syystä.
- Älä altista akkua vedelle.
- Älä altista akkua kuumuudelle.
- Älä säilytä paikassa, jossa lämpötila saattaa ylittää 40 °C.
- Lataa vain lämpötilassa 10–40 °C.
- Lataa ainoastaan laitteen/työkalun mukana tulleella laturilla. Väärin laturin käyttö voi aiheuttaa sähköiskun tai akun kuumenemisen.
- Kun hävität akkuja, noudata luvun "Ympäristönsuojelu" ohjeita.
- Älä vahingoita/vääristä akkua puhkaisemalla tai iskemällä sitä, sillä tästä voi seurata loukkaantumisen tai tulipalon vaara.
- Älä lataa vaurioituneita akkuja.
- Akku saattaa vuotaa ääriolosuhteissa. Jos huomaat, että akun pinnalla on nestettä, pyyhi neste huolella pois liinaa käyttäen. Vältä ihokosketusta.
- Iho- tai silmäkontaktin tapauksessa noudata alla annettuja ohjeita.
- **Varoitus!** Akkuneste voi aiheuttaa loukkaantumisen tai omaisuusvaurion. Ihokontaktin tapauksessa huuhtelee vedellä välittömästi. Jos iho punottaa tai on kipeä tai ärtynyt, hakeudu lääkärin hoitoon. Roiskeet silmistä on huuhdeltava välittömästi runsaalla vedellä ja on mentävä lääkäriin.

Laturit

Varoitus! Laturi on suunniteltu tietylle jännitteelle. Tarkista aina, että verkkovirran jännite vastaa luokituskilven jännitettä.

Varoitus! Älä koskaan yritä vaihtaa laturia tavallisella pistokkeella.

- Käytä Greenworks Tools -laturia ainoastaan sen mukana tulleiden laitteiden/työkalujen akkujen lataamiseen. Muut akut voivat haljeta, aiheuttaen loukkaantumisen ja vaurioita.
- Älä koskaan yritä ladata latauskelvottomia akkuja.
- Jos virtajohto vioittuu, valmistajan tai valtuutetun Greenworks Tools -huollon on vaihdettava se, jotta vältetään vaaratilanteet.
- Älä altista laturia vedelle.
- Älä avaa laturia.
- Älä työnnä mitään laturin sisään.
- Latauksen aikana laturin on oltava hyvin tuuletetussa paikassa.

Laturissa olevat symbolit

Laturissa on seuraavat symbolit:



Laturissa on kaksinkertainen eristys; näin ollen se ei vaadi maadoitusjohtoa. Tarkista aina, että verkkovirran jännite vastaa luokituskilven jännitettä. Älä koskaan yritä vaihtaa laturia tavallisella pistokkeella.



Jos virtajohto vioittuu, valmistajan tai valtuutetun Greenworks-laitteiden huollon on vaihdettava se, jotta vältetään vaaratilanteet, jotta vältetään vaaratilanteet.



Laturi on tarkoitettu ainoastaan sisäkäyttöön. Lue käyttöopas ennen käyttöä.

Ominaisuudet

1. On/Off-kytkin
2. Lukituspainike
3. Pääkahva
4. Leikkuupää
5. Terä
6. Teränsuojus
7. Akku
8. Laturi
9. Latauksen merkivalo
10. Vapautuspainike
11. Leikkuupään pikalukko
12. Kahvan pikalukko
13. Kääntöpainike
14. Toinen kahva
15. Lukituspainike
16. Etuliipaisin

Kokoaminen

Varoitus! Jotta laite ei käynnistyisi vahingossa, varmista että akku on irrotettu ja teränsuojus paikoillaan ennen seuraavien toimenpiteiden suorittamista. Tämän laiminlyönti voi johtaa vakavaan loukkaantumiseen.

Leikkuupään asentaminen ja irrottaminen (kuva C)**Leikkuupään asentaminen**

- Kohdista pääkahvan (3) nuoli trimmauspään (4) nuolen kanssa.
- Työnnä leikkuupää (4) kahvaan (3) punaiseen viivaan saakka.
- Kiinnitä leikkuupään pikalukko (11).
- Varoitus! Tarkista liitännät säännöllisesti varmistaaksesi, että ne ovat kireällä.

Leikkuupään irrottaminen

- Aseta kahva (3) maahan, löysennä leikkuupään pikalukitus (11) ja paina lukituspainiketta (15) ja nosta sitten leikkuupää (4) irti.

Leikkuupään kulman säätäminen (kuva D)

Leikkuupää kääntyy 105 ja voidaan lukita 7 asentoon tällä asteikolla.

Varoitus! Jotta sormesi eivät jää puristuksiin, käytä käsineitä ja pitele laitetta kuvan mukaisesti.

- Aseta kahva (3) maahan, paina kääntöpainike (13) alas ja siirrä leikkuupää (4) tarpeen mukaisesti. Varmista, että leikkuupää napsahtaa paikoilleen.

Kahvan jatkaminen (kuva F)

- Aseta laite (3) maahan.
- Löysennä kahvan pikalukitusta (12) ja säädä sen varsi sopivan mittaiseksi.
- Kiinnitä kahvan pikalukko.

Akun kiinnittäminen ja irrottaminen (kuva B)

- Kiinnittäessäsi akkua (7) kohdista se laitteen kiinnikkeen kanssa. Työnnä akku kiinnikkeeseen ja työnnä, kunnes se napsahtaa paikoilleen.
- Voit irrottaa akun painamalla vapautuspainiketta (10) samalla, kun vedät akun ulos kiinnikkeestä.

Käyttö

Varoitus! Anna laitteen toimia omaa vauhtiaan. Älä ylikuormita.

Akun lataaminen (kuva A)

Akku on ladattava ennen ensimmäistä käyttökertaa ja aina, kun sen teho ei riitä suorittamaan työtä, joka sujui aikaisemmin helposti.

Akku voi kuumentua latauksen aikana; tämä on normaalia eikä ole merkki ongelmasta.

Varoitus! Älä lataa akkua ympäristölämpötilan ollessa alle 10 C tai yli 40 C. Suositeltu latauslämpötila: noin 24 C.

Huomautus: Laturi ei lataa akkua, jos sen lämpötila on alle n. 10 C tai yli 40 C.

Akku tulisi jättää laturiin, ja laturi alkaa ladata akkua automaattisesti lämpötilan lämmettyä tai jäähdyttyä.

- Kun lataat akun (7), irrota se laitteesta ja aseta se laturiin (8). Akku sopii laturiin vain yhdessä asennossa. Älä käytä voimaa. Varmista, että akku istuu asianmukaisesti laturissa.
- Kytke laturi pistorasiaan ja kytke virta.
- Laturin merkkivalo (9) syttyy. Lataus on valmis, kun latauksen merkkivalo (9) pysyy vihreänä. Laturi ja akku voidaan jättää kytketyksi rajattomasti merkkivalon palaessa. Merkkivalo muuttuu punaiseksi (lataa), kun laturi täydentää ajoittain akun varausta. Latauksen merkkivalo (9) palaa niin kauan kuin akku on pistorasiaan kytketyssä laturissa.
- Lataa tyhjat akut 1 viikon kuluessa. Akun käyttöikä lyhenee huomattavasti, jos sitä säilytetään lataamattomana.

Akun jättäminen laturiin

Laturi ja akku voidaan jättää yhteen rajattomasti merkkivalon palaessa. Laturi pitää akun täysin ladattuna.

Laturin diagnoosi

Jos laturi löytää heikon tai vioittuneen akun, latauksen merkkivalo (9) vilkkuu nopeasti punaisena. Toimi seuraavasti:

- Aseta akku (7) takaisin paikoilleen.
- Jos latauksen merkkivalo vilkkuu edelleen nopeasti punaisena, määritä toisenlaisella akulla, toimiiko latausprosessi asianmukaisesti.
- Jos vaihdettu akku latautuu asianmukaisesti, alkuperäinen akku on viallinen ja tulee palauttaa huoltoon kierrätettäväksi.
- Jos uusi akku antaa saman varoituksen kuin alkuperäinen akku, vie laturi valtuutettuun huoltoon testattavaksi.

Huomautus: Viallisen akun tunnistus voi viedä jopa 60 minuuttia.

Kytkeminen päälle ja pois (kuva E)

Tässä laitteessa on turvallisuusyysistä kaksoiskytkinjärjestelmä. Se estää laitteen tahattoman käynnistymisen.

Kytkeminen päälle

- Paina etuliipaisinta (16).
- Työnnä lukituspainiketta (2) taaksepäin peukalollasi ja purista samalla on/off-kytkintä (1).
- Vapauta lukituspainike (2).

Sammuttaminen

- Vapauta on/off-painike (1).

Varoitus! Älä koskaan yritä lukita kytkintä on-asentoon.

Vihjeitä parhaasta käyttötavasta

- Aloita trimmaus pensasaidan päältä. Kallista laitetta hieman (enintään 15 suhteessa leikkuusuuntaan) siten, että terän kärki osoittaa hieman pensasaitaa kohden (kuva G1). Tällöin terät leikkaavat tehokkaammin. Pidä laitetta haluamassasi kulmassa ja liikuta sitä tasaisesti leikkuulinjaa pitkin. Kaksipuolisen terän ansiosta voit työskennellä molempiin suuntiin.
- Jotta leikkauksesta tulee suora, pingota naru haluamalles korkeudelle pensasaitaa pitkin. Käytä naru oppaana ja leikkaa juuri sen yläpuolelta.
- Jotta sivuista tulee tasaisia, leikkaa ylöspäin kasvun suuntaisesti. Nuoret varret taivutuvat ulospäin kun terällä leikataan alaspäin, jolloin pensasaitaan tulee matalia laikkuja (kuva G2).
- Varo vieraskappaleita. Vältä erityisesti kovia esineitä, kuten metallilankaa ja kaiteita, sillä ne voivat vioittaa terää.
- Öljyä terät säännöllisesti.

Leikkuuohjeet (Englanti ja Irlanti)

- Leikkaa pensasaidat, joiden lehdet ovat kausiluontoisia (lehdet uudistuvat vuosittain), kesä- ja lokakuussa.
- Trimmaa ikivihreät huhti- ja elokuussa.
- Trimmaa havupuut ja muut nopeasti kasvavat pensaat puolen vuoden välein toukokuusta lokakuuhun.

Leikkuuohjeet (Australia ja Uusi Seelanti)

- Leikkaa pensasaidat ja pensaat, joiden lehdet ovat kausiluontoisia (lehdet uudistuvat vuosittain), joului- ja maaliskuussa.
- Trimmaa ikivihreät syys- ja helmikuussa.
- Trimmaa havupuut ja muut nopeasti kasvavat pensaat puolen vuoden välein lokakuusta maaliskuuhun.

Puhdistus, huolto ja varastointi

Greenworks Tools –laite on suunniteltu toimimaan pitkään mahdollisimman vähäisellä huollolla.

Jatkuva tyydyttävä toiminta riippuu laitteen asianmukaisesta huollosta ja säännöllisestä puhdistuksesta.

Laturi ei vaadi muuta huoltoa kuin säännöllistä puhdistusta.

Varoitus! Ennen kuin huollat laitetta millään tavoin, irrota siitä akku. Irrota laturi pistorasiasta ennen sen puhdistusta.

Käytön jälkeen ja ennen varastointia

- Puhdista terät aina varoen käytön jälkeen. Levitä puhdistuksen jälkeen kerros kevyttä koneöljyä estääksesi teriä ruostumasta.
- Puhdista laitteen tuuletusaukot säännöllisesti pehmeällä harjalla tai kuivalla liinalla.
- Puhdista moottorikotelo säännöllisesti kostealla liinalla. Älä käytä hankaavia tai liuottavia puhdistusaineita.
- Varmista, että kytkimissä ei ole roskia ennen käyttöä ja sen jälkeen.

Varastointi

Kun laitetta ei käytetä useaan kuukauteen, olisi parasta jättää akku kiinni laturiin.

- Lataa akku täyteen.
- Irrota akku laitteesta.
- Varastoi laite ja akku turvalliseen ja kuivaan paikkaan. Säilytyslämpötilan on oltava välillä +10 – +40 C. Aseta akku tasapinnalle.
- Ennen kuin käytät laitetta pitkällisen säilytyksen jälkeen, lataa akku uudelleen täyteen.

Vianmääritys

Jos laite ei toimi kunnolla, tarkista seuraavat:

Vika	Mahdollinen syy	Toiminto
L a i t e e i käynnisty	Akkua ei ole asennettu kunnolla.	Tarkista akun asennus.
	Akku purkautunut.	Asenna (täysin) ladattu akku. Noudata
	Lukituspainike ei ole päällä.	käynnistysohjeita.
	Tankojen liitokset eivät ole kireällä.	Tarkista liitokset.
Akku ei lataudu.	Akkua ei ole asennettu kunnolla.	Tarkista akun asennus.

Ympäristönsuojelu



Erillinen keräys. Tätä tuotetta ei saa hävittää tavallisten kotitalousjätteiden kanssa.

Jos Greenworks Tools -tuotteesi on jonain päivänä vaihdettava tai jos et enää tarvitse sitä, älä hävitä vanhaa tuotetta kotitalousjätteiden mukana. Vie tämä tuote erilliseen keräykseen.



Kun käytetyt tuotteet ja pakkausmateriaalit viedään erilliseen keräykseen, materiaalit voidaan kierrättää ja uusiokäyttää. Kierrätettyjen materiaalien uusiokäyttö estää ympäristön saastumista ja vähentää raaka-aineiden tarvetta.

Akut



Hävitä akut niiden käyttöiän päättyessä ottamalla ympäristö huomioon:

- Älä aiheuta akkuun oikosulkua.
- Älä hävitä akkuja polttamalla, sillä tämä aiheuttaa loukkaantumis- ja räjähdysvaaran.
- Käytä akku täysin tyhjäksi ja irrota se sitten laitteesta.
- Akut voidaan kierrättää. Laita akut sopivaan pakkaukseen varmistaen, että navat eivät voi joutua oikosulkuun. Vie ne valtuutettuun huoltoon tai paikalliseen kierrätyslaitokseen.

Tekniset tiedot

22157T		
Otojäännite	Vdc	24
Kuormaton nopeus	min-1	1500
Terän pituus	mm	510
Terän väli	mm	18
Terän jarrutus aika	s	< 1,0
Paino (ilman akkua)	kg	2,8

Akku 29697&29707		
Jännite	Vdc	24
Kapasiteetti		44wh&88Wh
Tyyppi		Li-Ion

Laturi 29687&29437		
Otojäännite	Vac	100-240V
Antojännite	Vdc	24
Antovirta	mA	2200

EN60745-standardin mukainen äänipainetaso:
 Äänipaine (LpA) 84 dB(A), epätarkkuus (K) 3 dB(A)
 Ääniteho (LWA) 89 dB(A)

Tärinän kokonaisarvot (kolmiakselinen vektorisumma)
 standardin EN 60745 mukaisesti:

Tärinäarvo (ah) 2 m/s², epätarkkuus (K) 1.5 m/s²

EC-säännösten noudattaminen

KONEDIREKTIIVI



22157T

Greenworks Tools ilmoittaa, että kohdassa "tekniset tiedot" kuvatut tuotteet noudattavat seuraavia standardeja:

2006/42/EC, EN60745-1, EN60745-2-15, ENZSO10517

2000/14/EC, pensasleikkuri 1500 min-1, liite V

LWA (mitattu ääniteho) 96.7 dB(A),

LWA (taattu ääniteho) 99 dB(A),

Nämä tuotteet noudattavat lisäksi standardia 2004/108/EC.

Lisätietoja saa ottamalla yhteys Greenworks Toolsiin käyttämällä seuraavaa osoitetta tai viittaamalla käsikirjan taakse.

Allekirjoittanut on vastuussa teknisen tiedoston kokoamisesta ja tekee tämän ilmoituksen Greenworks Toolsin puolesta.

Allekirjoitus: Dennis Jacobson (BEng, CEng, MIET)

Vice president of Engineering

Globe Tools Europe
 1 Etage
 Schillingsrotterstr. 38
 50996 Cologne
 Germany

RAJOITETTU TAKUU

Globe Tools takaa, että tässä ulkokäyttöön tarkoitettussa tuotteessa ei 24 kuukauden aikana siitä, kun alkuperäinen ostaja sen hankki, ilmene materiaali- tai valmistusvikoja, alla olevien rajoitusten puitteissa. Säilytä kuitti todisteena ostosta. Tämä takuu on voimassa ainoastaan, kun tuotetta käytetään henkilökohtaisiin ja ei-kaupallisiin tarkoituksiin. Tämä takuu ei korvaa vaurioita tai korvausvelvollisuutta, joka aiheutuu/ johtuu väärinkäytöstä, laiminlyönnistä, käyttäjän tahattomista tai tahallista toimista, virheellisestä käsittelystä, ei-järkevästä käytöstä, huolimattomuudesta, siitä että käyttäjä ei noudata näiden käyttöohjeiden ohjeita, siitä että epäpätevä ammattilainen yrittää korjata tuotteen, luvattomasta korjauksesta, muuntelusta tai sellaisten lisävarusteiden ja/ tai lisälaitteiden käytöstä, joita valtuutettu osapuoli ei suosittele. Jälleenmyyjä voi antaa sinulle luettelon alueellasi olevista valtuutetuista huoltopisteistä.

Takuu ei kata hihnoja, harjoja, pusseja, lamppuja tai mitään osaa, joka kuuluu tavallisessa käytössä ja sen tähden tulee vaihtaa takuuajan sisällä.

Tämä takuu ei kata kuljetuskustannuksia eikä kulutustuotteita, kuten sulakkeita ja paristoja.

Tämä rajoitettu takuu raukeaa, jos tuotteen alkuperäiset tunnusmerkinnät (tavaramerkki, sarjanumero tms.) on tahrattu, niitä on muutettu tai ne on irrotettu tai jos tuotetta ei ole hankittu valtuutetulta jälleenmyyjältä tai jos tuotetta ei ole myyty SELLAISENAAN ja/ tai VIKOINEEN.

Missä niin sallitaan, tämän rajoitetun takuun ehdot korvaavat kaikki muut kirjalliset takuut, olivat ne mainittuja tai vihjattuja, kirjallisia tai suullisia, mukaan lukien takuut koskien MYYTÄVYYTTÄ TAI SOPIVUUTTA TIETTYYN TARKOITUKSEEN. EMME OLE MISSÄÄN NIMESSÄ VASTUUSSA ERIKOISISTA, SATUNNAISISTA TAI SEURAAMUKSELLISISTA VAURIOISTA. KORVAUSVELVOLLISUUDEN SUURIN MÄÄRÄ EI YLITÄ SINUN TÄSTÄ TUOTTEESTA MAKSAMAA HANKINTAHINTAA.

Tämä takuu on voimassa ainoastaan Euroopan yhteisössä, Australiassa ja Uudessa Seelannissa. Jos olet näiden alueiden ulkopuolella, ota yhteys valtuutettuun Greenworks Tools -jälleenmyyjään, joka voi kertoa, onko joku muu takuu voimassa.

Pedpokládané použití

Váš plotostřih společnosti Greenworks tools byl navržen pro stříhání živých plotů, roští a křovin. Tento přístroj je určen jen pro domácí použití.

Vaše nabíječka Greenworks tools byla navržena pro nabíjení Greenworks tools baterií typu, který je přibalen k nástroji.

Nepředpokládané používání

Váš plotostřih společnosti Greenworks tools není určen pro používání osobami (včetně dětí), pokud jejich fyzické, pohybové nebo mentální schopnosti brání jejich bezpečnému používání nebo nemají dostatek zkušeností. Vaše nabíječka Greenworks tools nebyla navržena pro nabíjení jiného Greenworkstools typu baterií, než který je přibalen k nástroji.

Bezpečnostní pokyny

Obecná bezpečnostní varování k poháněným nástrojům

Varování!! Přečtěte si všechny pokyny a bezpečnostní varování. Opomenutí dodržování všech pokynů může způsobit úraz elektrinou požár a/nebo vážná poranění.



Uchovejte si všechny pokyny a varování pro budoucí nahlédnutí.

Pojem „elektricky poháněný nástroj“ ve všech níže uvedených varováních poukazuje na váš nástroj, který je napájen pomocí napájecího kabelu z elektrické sítě (s kabelem) nebo z baterie (bez přívodního kabelu).

1. Bezpečnost pracovní oblasti

a. Udržujte pracovní prostor čistý a dobře osvětlený. Zaházené a temné oblasti vedou k nehodám.

b. Nepracujte s tímto elektricky poháněným nástrojem ve výbušných prostředích, například v přítomnosti hořlavých kapalin, plynů nebo prachu. Elektricky poháněné nástroje vytváří jiskry, které mohou zapálit prach nebo výpary.

c. Udržujte děti a přihlízející během práce s elektricky poháněným nástrojem stranou. Rozptylování může způsobit ztrátu kontroly.

2. Elektrická bezpečnost

a. Zástrčky elektricky poháněného nástroje musí být shodné s elektrickou zásuvkou. Nepokoušejte se zástrčku jakýmkoliv způsobem upravovat. Nepoužívejte žádný adaptér zástrček se zemněným (uzemněným) elektricky poháněným nástrojem. Neupravené zástrčky a shodné zásuvky snižují nebezpečí elektrického úrazu.

b. Předcházejte tělesnému kontaktu s uzemněnými nebo zemněnými povrchy, například trubkami, radiátory, sporáky a lednicemi. Je zde zvýšené nebezpečí zásahu elektrickým proudem, pokud je vaše tělo zemněno nebo uzemněno.

c. Nevystavujte elektrické nástroje dešti nebo vysoké vlhkosti. Voda vnikající do elektricky poháněného nástroje zvyšuje nebezpečí elektrického úrazu.

d. Nepoškožujte napájecí kabel. Nikdy pro odpojování, táhnutí nebo přenášení elektricky poháněného nástroje nepoužívejte kabel. Udržujte kabel mimo horké plochy, olej, pohyblivé součásti nebo ostré hrany. Poškozené nebo zamotané kabely zvyšují nebezpečí elektrického úrazu.

e. Pokud používáte elektricky poháněný nástroj ve venkovním prostředí, používejte prodlužovací kabel vhodný pro venkovní prostředí. Použití kabelu vhodného pro venkovní prostředí snižuje nebezpečí elektrického úrazu.

f. Pokud používáte elektricky poháněný nástroj ve vlhkém prostředí, je nezbytné používat proudový chránič (PCH). Použití PCH snížíte nebezpečí poranění elektrickým proudem.

3. Osobní bezpečnost

a. Buďte ve střehu, hlídejte, co děláte a používejte zdravý rozum při provozu tohoto elektricky poháněného nástroje. Elektrický nástroj nepoužívejte, pokud jste unaveni nebo pod vlivem drog, alkoholu nebo léků. Chvilé nepozornosti při práci s tímto elektricky poháněným nástrojem může způsobit vážná poranění osob.

b. Používejte osobní ochrannou výbavu. Vždy noste ochranu očí. Ochranná výbava jako respirátor, protiskluzová obuv, ochranná přilba nebo ochrana sluchu použitá pro příslušné podmínky snižuje osobní poranění.

c. Zabraňte náhodnému spuštění. Zabezpečte, aby byl spínač v poloze vypnutu (off) před připojením zdroje energie a/nebo bloku baterií, přípravou nebo nesením nástroje. Nošení elektrického nástroje s vaším prstem na spínači nebo se zapojenou zástrčkou elektrického nástroje může při zapnutí vést k nehodě.

d. Odstraňte všechny nastavovací klíče nebo šroubováky, než zapnete nastavení přístroje. Klíč nebo šroubovák ponechaný přiložený k pohyblivému dílu elektricky poháněného nástroje může způsobit poranění osob.

e. Nepremáhejte se. Udržujte řádné postavení a rovnováhu po celou dobu práce. Toto umožňuje lepší ovládnání poháněného nástroje v neočekávaných situacích.

f. Vhodný oděv. Nenoste volný oděv nebo šperky. Udržujte svoje vlasy, oděv a rukavice mimo pohybující se části. Volný oděv, šperky nebo dlouhé vlasy mohou být zachyceny do pohyblivých dílů.

g. Pokud jsou zařízení vybavena přípojkou pro odsávání prachu a pro sběrné zařízení, ujistěte se, že jsou správně připojeny k přístroji a že se správně používají. Použití odsavače prachu může snížit nebezpečí související s prachem.

4. Použití a péče o nástroj

a. Na elektricky poháněný nástroj nepoužívejte sílu. Náradí vybírejte podle povahy práce, kterou chcete

provádět. Správný elektricky poháněný nástroj bude svou práci provádět lépe a bezpečněji při práci, pro kterou byl navržen.

b. Elektricky poháněný nástroj nepoužívejte, pokud je přepínač nezapíná nebo nevypíná. Každý elektricky poháněný nástroj, který nemůže být ovládnán spínačem, je nebezpečný a musí být opraven.

c. Odpojte zástrčku od zdroje napájení a/nebo bateriový modul dříve, než provedete jakákoliv nastavení, výměnu příslušenství nebo než elektrický nástroj uložíte. Také bezpečnostní preventivní opatření snižují riziko náhodného spuštění elektrického nástroje.

d. Ukládejte nečinný elektrický nástroj mimo dosah dětí a nenechávejte neznámé osoby pracovat s elektrickým nástrojem nebo s těmito instrukcemi k elektrickému nástroji. Elektricky poháněné nástroje jsou nebezpečné v ruku nequalifikovaných uživatelů.

e. Údržba elektrických nástrojů. Zkontrolujte vychýlení nebo zasekávání pohybujících se částí, rozbité části a každé jiné podmínky, které mohou ovlivnit funkci elektrických nástrojů. Zjistí-li se poškození, musí se elektricky poháněný nástroj před použitím opravit. Mnoho úrazů je způsobeno nedostatečně udržovanými elektricky poháněnými nástroji.

f. Udržujte řezné nástroje ostré a čisté. Řádně udržované řezné nástroje s ostrými řeznými hranami mají nízkou pravděpodobnost zaseknutí a jsou snadněji ovladatelné.

g. Poháněné nástroje, příslušenství a vrtáky atd. používejte v souladu s těmito pokyny s ohledem k pracovním podmínkám a práci, která má být provedena. Použití elektricky poháněného nástroje pro práce jiné, než zamýšlené by mohlo mít za následek nebezpečnou situaci.

5. Použití a péče o nástroj na baterie

a. Dobíjejte pouze s pobíječkou určenou výrobcem. Nabíječka, která je vhodná pro jeden typ akumulátorového modulu může způsobit nebezpečí požáru, pokud se používá s jiným bateriovým modulem.

b. Elektricky poháněný nástroj používejte pouze s přesně určeným bateriovým modulem. Použití jakéhokoliv jiného bateriového modulu může způsobit nebezpečí poranění a požáru.

c. Pokud bateriový modul nepoužíváte, uchovávejte jej mimo kovové předměty jako stroky pro papír, mince, klíče, hřebíky, šrouby nebo jiné malé kovové předměty, které mohou vytvořit spojení jednoho vývodu s druhým. Zkratování vývodů baterie může způsobit požár nebo popáleniny.

d. Za nevhodných podmínek může z baterie vytékat kapalina; zabraňte kontaktu. Pokud dojde k náhodnému kontaktu, omyjte vodou. Pokud kapalina přijde do kontaktu s očima, vyhledejte lékařskou pomoc. Kapalina vytečená z baterie způsobit podráždění nebo popáleniny.

6. Servis

a. Váš elektricky poháněný nástroj musí být opravován kvalifikovaným opravárenským pracovníkem při použití jen totožných náhradních dílů. Toto zajišťuje udržování bezpečnosti elektricky poháněného nástroje.

Doplňující bezpečnostní varování k elektricky poháněným nástrojům



Varování!! Doplnující bezpečnostní varování pro plotostřihy

- Udržujte všechny části těla mimo ostří nože. Neodstraňujte pořezaný nebo zachycený materiál, když se nože pohybují. Přesvědčte se, že je spínač vypnut, když čistíte zaseknutý materiál. Chvilvé nepozornosti při práci s tímto elektricky poháněným nástrojem může způsobit vážná poranění osob.

- Plotostřih přenášejte za rukojeť se zastavenou žací lištou. Pokud plotostřih přepravujete nebo je ukládáte, vždy nasadte ochranné pouzdro. Správná obsluha nůžek pro živý plot snižuje možné osobní poranění od řezacích nožů.

- Elektrický nástroj držte pouze za izolované úchopové plochy, protože může dojít ke styku nože se skrytými vodiči. Kontakt s nože „živým“ vodičem způsobí, že kovové části elektrického nástroje se stanou také „živými“ a způsobí elektrický úraz obsluze.

- Kabel udržujte mimo oblast řezání. Během práce se může kabel skrýt v křoví a může se náhodně přefíznout.

Výcvik

Poskytněte následující informace:

Než se pokusíte použít tento nástroj, seznámte se s tímto uživatelským průvodcem.

Příprava

Poskytněte následující informace.

a) TENTO PLOTOSTŘIH MŮŽE ZPŮSOBIT VÁŽNÁ PORANĚNÍ. Řádně si přečtete pokyny pro správnou obsluhu, přípravu, údržbu, spouštění a zastavování plotostřihu. Seznámte se všemi ovládaními a řádným používáním plotostřihu.

b) Nikdy nenechávejte děti používat plotostřih.

c) Vyhněte se přetížení elektrického vedení.

d) Nepracujte s nástrojem, když jsou v blízkosti osoby, obzvláště děti.

e) Správně se oblékejte! Nenoste volné oblečení nebo šperky, mohou se zachytit do pohyblivých částí přístroje. Je doporučeno nosit rukavice, ochranné brýle a neklouzavou bezpečnostní obuv.

g) Pokud řezací mechanismus udeří do cizích předmětů, nebo pokud u plotostříhu začne nepřirozený hluk nebo vibrace, odpojte od zdroje napájení a nechejte plotostřih zastavit. Vyjměte akumulátor a proveďte následující kroky:

- zjistěte škody;
 - zkontrolujte a utáhněte všechny volné části;
 - Musí-li se poškozené součásti vyměnit nebo opravit, musí mít stejné specifikace.
- h) Je třeba upozornit na ochranu sluchu.
i) Je třeba upozornit na ochranu zraku.
j) Poučte o zastavení plotostříhu v případě nouze.

Provoz

Poskytněte pokyny pro správné používání a upozorněte na to, že plotostřih by se neměl používat pro jiné účely, než ty uvedené v návodu.

- a) Zastavujte stroj a vyndejte baterii před
 - čištěním nebo odstraňováním překážky,
 - kontrolou, údržbou nebo prací na plotostřihu,
 - seřizováním pracovní polohy řezacího zařízení,
 - ponecháním plotostříhu bez dozoru.
- b) Ujistěte se, že je plotostřih správně umístěn v navržené provozní poloze před spuštěním motoru.
- c) Když plotostřih obsluhujete, vždy zajistěte bezpečnost a bezpečnost pracovní polohy, obzvláště, když používáte schůdky nebo žebřík.
- d) Nepokoušejte se plotostřih provozovat s poškozeným nebo velmi opotřebovaným sekacím zařízením.
- e) Vždy se ujistěte, že jsou nainstalovány všechny rukojeti a ochrany, když plotostřih používáte. Nikdy se nepokoušejte používat nekompletní plotostřih nebo s nějakou nepovolenou úpravou.
- f) K obsluze plotostřih vždy používejte obě ruce umístěné na rukojetích.
- g) Vždy si hlídejte své okolí a buďte připraveni na možná nebezpečí, které nemusí být slyšet z důvodu hluku plotostříhu.

Údržba a skladování

Poskytněte následující informace.

- a) Pokud se plotostřih zastaví pro servis, prohlídku či skladování, vyndejte akumulátor a ujistěte se, že jsou všechny pohyblivé díly zastaveny. Před čištěním, prohlídkou atd. nechejte přístroj vychladnout.
- b) Skladujte plotostřih mimo dosah dětí. Před skladováním nechejte plotostřih vždy vychladnout.
- c) Pokud plotostřih přepravujete nebo skladujete, vždy nasadte ochranné pouzdro sekacího zřízení.

- Navržené používání je popsáno v této příručce. Používání jiného příslušenství nebo doplňků nebo provádění prací než doporučených v této příručce může vést k poranění osob a/nebo poškození majetku.

- Nepřenášejte nástroj svými rukama umístěnými na přední rukojeti, vypínači či spoušti, když je akumulátor vyjmut.
- Pokud jste ještě plotostřih nepoužívali, raději vyhledejte zkušenějšího uživatele navíc k informacím poskytnutým návodem.
- Nikdy se nedotýkejte nožů, když nástroj běží.
- Nikdy se nepokoušejte násilím zastavit nože.
- Nepokládejte nástroj, dokud se nože zcela nezastaví.
- Pravidelně kontrolujte nože na poškození a opotřebení. Nepoužívejte plotostřih, pokud jsou nože poškozeny.
- Dbejte na to, abyste se vyhybali při stříhání tvrdým předmětům (např. kovový drát, zábradlí). Pokud by se náhodně zasáhl takovýto předmět, okamžitě nástroj vypněte a zkontrolujte na poškození.
- Pokud začne nástroj při spuštění nenormálně vibrovat, ihned zastavte motor a zkontrolujte na poškození.
- Pokud se nástroj zastaví, ihned vypněte vypínač. Vyjměte akumulátor před pokusem odstranění každé překážky.
- Po použití umístěte dodaný kryt nože na nože. Při skladování se ujistěte, že nůž není snadno přístupný.
- Vždy se ujistěte, že jsou nainstalovány všechny chrániče, když nástroj používáte. Nikdy se nepokoušejte používat nekompletní nástroj nebo nástroj s nepovolenou úpravou.
- Nikdy nenechávejte děti hrát si s nástrojem.
- Vyvarujte se pádu sečeného materiálu, když stříháte plot ve výšce.
- Vždy držte nástroj oběma rukama a za dodané rukojeti.

Bezpečnost ostatních

- Tento spotřebič není určen pro používání osobami (včetně dětí) se sníženou tělesnou, smyslovou nebo duševní schopností nebo nedostatkem zkušeností a znalostí, pokud neprošli školením ohledně používání spotřebiče od osoby zodpovědné za jejich bezpečnost.
- Dohlédněte, aby si děti se spotřebičem nehrály.

Vibrace

Uznaná hodnota celkových vibrací uvedená v technických údajích byla naměřena pomocí standardního testovacího postupu daného EN 60745 a lze ji použít k porovnání s jiným nástrojem. Uznaná hodnota celkových vibrací se může používat k předběžnému odhadu vystavování vibracím.

Varování!! Aktuální hodnoty vibrací během používání nástroje se mohou lišit od výše uvedených a mohou se lišit dle použitého nástroje. Úroveň vibrací se může zvýšit na uvedenou úroveň.

Když odhad vibrací atakuje určené bezpečné hodnoty požadované 2002/44/EC pro ochranu osob, které nástroj pravidelně používají při zaměstnání, je třeba posoudit odhad vystavení vibracím, aktuální podmínky použití a

Varovné symboly

Následující varovné symboly lze nalézt na přístroji:



Varování!! Pro snížení nebezpečí poranění musí uživatel přečíst a pochopit návod k obsluze.



Nevystavujte elektricky poháněné nástroje dešti nebo vysoké vlhkosti.



Vždy noste neklouzavou bezpečnostní obuv.



Varování!! Nedotýkejte se řetězu v místě vyhazování pilin.



Vždy noste ochranu sluchu a zraku.



Pro zajištění bezpečné funkce, kontrolujte napnutí řetězu, dle popisu v návodu, každých 10 minut používání a seřídte zpět na požadovanou 3 mm vzdálenost.



Vyvarujte se padajících objektů. Udržujte příhlížející stranou.



Nebezpečí úrazu elektrickým proudem. Udržujte alespoň 10 m od venkovních rozvodů elektřiny.

Zbytková rizika

Zbytková rizika mohou nastat při používání nástroje a nejsou to rizika, která byla uvedena v těchto bezpečnostních varováních. Tato rizika mohou vzniknout nesprávným použitím prodlouženým používáním atd.

Dokonce při použití příslušných bezpečnostních předpisů a realizaci bezpečnostních zařízení, se nelze vyhnout bezpečnostním rizikům. Tato jsou:

- Poranění způsobená dotykem rotujících/pohyblivých dílů.
- Poranění způsobená výměnou dílů, nožů či příslušenství.
- Poranění způsobená prodlouženým používáním nástroje. Když používáte jakýkoliv nástroj delší dobu, dělejte pravidelně přestávky.
- Zhoršení sluchu.
- Poškození zdraví způsobené vdechováním prachu vytvořeného používáním vašeho nástroje (příklad: práce se dřevem, zejména dub, buk a překližky).

Doplňující bezpečnostní pokyny pro baterie a nabíječky baterií

- Za žádných okolností neotvírejte.
- Nevystavujte baterii působení vody.
- Nevystavujte baterii působení tepla.
- Neskladujte v místech, kde může teplota přesáhnout 40°C.
- Nabíjejte pouze při okolní teplotě 10°C až 40°C.
- Nabíjejte pouze pomocí dodané nabíječky přiložené k nástroji/zařízení. Použití nesprávné nabíječky může způsobit úraz elektrinou nebo přehřátí baterie.
- Při likvidaci baterií dodržujte pokyny dané v části „Ochrana prostředí“.
- Nepoškozujte/nedeformujte akumulátor ani propíchnutím ani úderem, neboť může dojít k poranění a požáru.
- Nenabíjejte poškozené baterie.
- Při náročných podmínkách může baterie vytéci. Pokud zjistíte na baterii tekutinu, opatrně ji utřete hadříkem. Vyhýbejte se kontaktu s pokožkou.
- Při zasažení kůže či zraku postupujte dle pokynů níže.

Varování!! Kapalina baterie může způsobit poranění osob či škody na majetku. Kapalina baterie může způsobit poranění těla či poškození majetku. Dojde-li k zarudnutí, bolesti či podráždění, vyhledejte ihned lékaře. Dojde-li k zasažení očí, okamžitě je vypláchněte čistou vodou a vyhledejte lékařskou pomoc.

Nabíječky

Varování!! Vaše nabíječka byla navržena pro určité napětí. Ujistěte se, že se napájecí napětí shoduje s napětím uvedeným na výkonnostním štítku přístroje. Varování!! Nikdy se nepokoušejte zaměnit nabíječku za klasickou napájecí zástrčku.

- Vaši nabíječku Greenworkstools používejte pouze pro nabíjení baterie v přístroji/zařízení, ke kterému byla dodána. Jiné typy akumulátorů mohou explodovat a způsobit zranění či škody.

- Nikdy se nepokoušejte nabíjet nedobíjitelné baterie.

- Pokud je napájecí kabel poškozen, musí být nahrazen výrobcem nebo jeho Greenworks tools pověřeným servisním pracovníkem za účelem zabránění nebezpečí.

- Nevystavujte nabíječku působení vody.

- Neotvírejte nabíječku.

- Nabíječkou netestujte baterie.

- Nabíječka musí být během nabíjení umístěna na dobře větraném místě.

Symbyly na nabíječce

Následující symboly lze najít na nabíječce:



Vaše nabíječka je dvojitě izolována; není proto vyžadován zemnicí vodič. Ujistěte se, že se napájecí napětí shoduje s napětím uvedeným na výkonnostním štítku přístroje. Nikdy se nepokoušejte zaměnit nabíječku za klasickou napájecí zástrčku.

Pokud je kabel poškozen, musí být nahrazen výrobcem nebo jeho Greenworks tools pověřeným servisním pracovníkem za účelem zabránění nebezpečí.



Nabíječka baterií je určena jen pro vnitřní použití.



Před použitím si prostudujte uživatelskou příručku.

Funkce

1. Spínač On/Off (Zapnuto/ Vypnuto)
2. Odjišťovací tlačítko
3. Hlavní rukojeť
4. Hlava nůžek
5. Nůž
6. Kryt nože
7. Baterie
8. Nabíječka
9. Ukazatel nabíjení
10. Uvolňovací tlačítko
11. Zámek hlavy nůžek
12. Zámek rukojeti
13. Tlačítko natáčení
14. Druhá rukojeť
15. Tlačítko zámku
16. Přední spoušť

Montáž

Varování!! Pro zabránění náhodnému spuštění zajistěte, aby byla před následujícími operacemi baterie vyjmuta a byl na nožích nasazen kryt nože. Neprovedení může způsobit vážné poranění osob.

Montáž a demontáž hlavy nůžek (obr. C)

Montáž hlavy nůžek

- Srovnějte šípku na konci hlavní rukojeti (3) se šípkou na hlavě nůžek (4).

- Nasuňte hlavě nůžek (4) na rukojeť (3) po červenou čáru.

- Upevněte zámek hlavy nůžek (11). Varování!! Spojení pravidelně kontrolujte, že je stále bezpečně utaženo.

Demontáž hlavy nůžek

- Odložte rukojeť (3) na nějaký podklad, uvolněte zámek hlavy nůžek (11) a stiskněte tlačítko zámku (15), pak hlavu nůžek odložte (4).

Seřízení úhlu hlavy nůžek (obr. D)

Hlavu nůžek lze natočit o 105° a lze ji v tomto rozsahu umístit do 7 poloh.

Varování!! Abyste zabránili přiskřípnutí, noste rukavice a drže nástroj dle obrázku.

- Odložte rukojeť (3) na nějaký podklad, stiskněte tlačítko natáčení (13) a přesuňte hlavu nůžek (4) dle požadavku. Ujistěte se, že hlava nůžek zaklapne do své polohy.

Natažení rukojeti (obr. F)

- Odložte rukojeť (3) na nějaký podklad.

- Uvolněte zámek rukojeti (12) a seřďte tyč rukojeti na pohodlnou délku.

- Upevněte zámek rukojeti.

Montáž a demontáž baterie (obr. B)

- Pro vložení baterie (7) srovnějte baterii s příhrádkou na nástroji. Nasuňte baterii do příhrádky a tlačte, až zapadne na své místo.

- Pro demontáž baterie stiskněte uvolňovací tlačítko (10) a současně vytahujte baterii z příhrádky.

Použití

Varování!! Nástroj používejte pouze ke stanoveným účelům. Nepřetěžujte.

Nabíjení akumulátoru (obr. A)

Před prvním použitím a při selhávání výkonnosti nástroje při práci z důvodu nedostatku energie je třeba baterii nabít.

Akumulátor se může během nabíjení lehce zahřát, to však nepředstavuje problém a je to normální.

Varování!! Nenabíjejte baterii při okolních teplotách pod 10°C či nad 40°C. Doporučená teplota nabíjení: přibližně 24°C.

Poznámka: Nabíječka nebude nabíjet při okolních teplotách pod 10°C či nad 40°C. Baterie by se měla ponechat v nabíječce a nabíječka začne automaticky nabíjet, když se článek zahřeje či ochladí.

- Pro nabití baterie (7) ji z nástroje demontujte a vložte do nabíječky (8). Baterii lze dát do nabíječky pouze jedním způsobem. Netlačte. Ujistěte se, že je baterie plně usazena v nabíječce.
- Zapojte nabíječku a zapněte napájení.
- Rozsvítí se ukazatel nabíjení (9). Nabíjení je dokončeno, když ukazatel nabíjení svítí souvisle zeleně (9). Nabíječka a baterie může být v neidentifikovaném stavu při rozsvícených LED. LED se změní na červenou (nabíjení), protože nabíječka dokončila nabíjení. Ukazatel nabíjení (9) bude svítit tak dlouho dokud bude baterie vložena do nabíječky.
- Vybité baterie nabijte do 1 týdne. Životnost baterie se rapidně sníží, pokud se skladuje ve vybitém stavu.

Ponechání baterie v nabíječce

Nabíječka a akumulátor mohou být připojeny po neomezenou dobu, LED bude svítit. Nabíječka bude baterii udržovat plně nabitou.

Diagnostiky nabíječky

Pokud nabíječka detekuje vytečení či poškození baterie, bude ukazatel nabíjení (9) blikat rychle červenou barvou. Postupujte následovně:

- Vyměňte baterii a opět ji vložte (7).
- Pokud ukazatel nabíjení neustále bliká rychle červenou barvou, použijte jinou baterii pro zjištění, zda proces nabíjení správně funguje.
- Pokud se náhradní baterie správně nabíjí, je původní baterie vadná a měla by se vrátit do servisního střediska pro recyklaci.
- Pokud náhradní baterie vykazuje stejnou signalizaci, vezměte nabíječku k otestování do autorizovaných servisních středisek.

Poznámka: Až 60 minut může trvat zjištění závady na baterii.

Zapnutí a vypnutí (obr. E)

Pro vaši bezpečnost je nástroj vybaven dvojitým přepínacím systémem. Systém chrání před náhodným spuštěním nástroje.

Zapnutí

- Stiskněte přední spoušť (16).
- Zatlačte odjišťovací tlačítko dozadu (2) vaším palcem a současně stiskněte spínač On/Off (Zapnuto/Vypnuto) (1).
- Uvolněte odjišťovací tlačítko (2).

Vypnutí

- Uvolněte spínač On/Off (Zapnuto/Vypnuto) (1).
- Varování!!** Nikdy se nepokoušejte zamknout spínač v této poloze.

Tipy pro optimální používání

- Se stříháním začněte na horní části plotu. Nástroj lehce naklopte (až o 15° k dráze stříhání) tak, že špičky nožů lehce ukazují směrem k plotu (obr. G1). To způsobuje efektivnější stříhání nožů. Držte nástroj v požadovaném úhlu a stále jím pohybujte po dráze stříhání. Oboustranné nože umožňují stříhat v obou směrech.
- Za účelem získání co nejrovnějšího stříhu si natáhnete kus provazu podél plotu v požadované výšce. Použijte provaz jako vodítko, stříhejte mírně nad provazem.
- Za účelem získání co nejrovnějších stran stříhejte směrem nahoru po směru růstu. Mladé větvičky se nahýbají směrem ven, když stříháte směrem dolů, což způsobuje prohlubeniny v plotě (obr. G2).
- Vyhýbejte se cizím předmětům. Zejména se vyhýbejte tvrdým předmětům jako kovovým drátům, zábradlí, protože mohou nože poškodit.
- Nože pravidelně mažte olejem.

Pokyny pro stříhání (VB a Irsko)

- Stříhejte listnaté ploty a křoviny (nové listy v daném roce) v červnu a říjnu.
- Stále zelenou vegetaci stříhejte v dubnu a srpnu.
- Jehličnany a ostatní rychle rostoucí křoviny stříhejte každých šest týdnů od května do října.

Pokyny pro stříhání (Austrálie a Nový Zéland)

- Stříhejte ploty a křoviny s letorosty (nové listy v daném roce) v prosinci a březnu.
- Stále zelenou vegetaci stříhejte v září a únoru.
- Jehličnany a ostatní rychle rostoucí křoviny stříhejte každých šest týdnů od října do března.

Čištění, údržba a skladování

Váš Greenworkstools nástroj byl navržen pro dlouhodobou životnost s minimem údržby.

Stálá vyhovující funkce závisí na údržbě a pravidelném čištění nástroje.

Vaše nabíječka nevyžaduje žádnou údržbu kromě pravidelného čištění.

Varování!! Před jakoukoliv údržbou na nástroji nejdříve vyjměte z nástroje akumulátor. Před čištěním nabíječky ji odpojte.

Po použití a před skladováním

- Po použití opatrně očistěte nože. Naneste po čištění slabou vrstvu strojního oleje na nože jako antikorozi ochranu.
- Pravidelně čistěte ventilační otvory na vašem nástroji jemným kartáčem nebo suchou látkou.
- Kryt motoru pravidelně utírejte vlhkou látkou. Nepoužívejte hrubé čisticí prostředky či rozpouštědla.
- Ujistěte se, že jsou všechny spínače/vypínače po používání bez nečistot.

Zásobníkové

Když nebudete nástroj několik měsíců používat, nechejte ideálně baterii připojenu v nabíječce.

Jinak postupujte následovně:

- Baterii plně nabijte.
- Vyjměte akumulátor z nástroje.
- Uložte nástroj a akumulátor na bezpečné a suché místo. Skladovací teplota musí být mezi +10°C a +40°C. Umístěte baterii na rovnou plochu.
- Před použitím nástroje po dlouhém skladování znovu baterii plně nabijte.

Odstraňování problémů

Pokud zařízení správně nefunguje, zkontrolujte následující:

Porucha	Možná příčina	Akce
Nástroj nelze nastartovat.	Baterie není řádně vložena.	Zkontrolujte vložení baterie.
	Vybitá baterie.	Vložte (plně) nabitou baterii.
	Odjišťovací tlačítko neaktivováno	Dodržte postup startování.
	Připojky násady nesprávně utaženy.	Zkontrolujte připojení.
Akumulátor se nedobíjí.	Baterie není řádně vložena.	Zkontrolujte vložení baterie.

Ochrana životního prostředí



Třídění odpadu. Tento výrobek se nesmí likvidovat v domovním odpadu.

Pokud zjistíte, že je třeba váš výrobek Greenworkstools vyměnit, či jej již nebudete používat, nelikvidujte jej v domovním odpadu. Výrobek odevzdejte ve sběrném dvoru.



Odevzdáním použitých výrobků a obalů ve sběrném dvoře podpoříte recyklaci. Opětovné použití recyklovaných materiálů pomáhá chránit životní prostředí před znečištěním a snižuje požadavky na suroviny.

Baterie



Na konci životnosti baterie je zlikvidujte tak, abyste nepoškodili životní prostředí:

- Nezkratujte svorky baterie.
- Nelikvidujte baterii(e) v ohni z důvodu nebezpečí poranění osob či exploze.
- Baterii plně vybijte a pak ji sundejte z nástroje.
- Baterie jsou recyklovatelné. Umístěte baterii(e) do vhodného obalu, abyste zajistili, že se vývody nezkrají. Vezměte ji k pověřenému servisnímu pracovníkovi či do sběrného dvoru.

Technická data

22157T		
Vstupní napětí	Vdc	24
Rychlost naprázdno	min ⁻¹	1 500
Délka nože	mm	510
Vzdálenost nože	mm	18
Doba zastavování nože	s	< 1,0
Hmotnost (bez baterie)	kg	2,8

Baterie 29697&29707		
Napětí	Vdc	24
Kapacita	44 Wh&88 Wh	
Typ	Li-Ion	

Nabíječka 29687&29437		
Vstupní napětí	Vac	100-240 V
Výstupní napětí	Vdc	24
Výstupní proud	mA	2200

Hladina akustického tlaku dle EN60745:
 Akustický tlak (LpA) 84 dB(A), nejistota (K) 3 dB(A)
 Akustický výkon (LWA) 89 dB(A)
 Celkové hodnoty vibrací (třiosý vektorový součet) v souladu s EN 60745:
 Hodnota vibračních emisí (ah) 2 m/s² nejistota (K) 1,5 m/s²

ES Prohlášení o shodě
SMĚRNICE O STROJNÍM ZAŘÍZENÍ

22157T

Greenworkstools prohlašuje, že výrobky uvedené v „Technická data“ jsou ve shodě:
 2006/42/EC, EN60745-1, EN60745-2-15, ENZSO10517
 2000/14/EC, plotostřih 1500 min⁻¹, příloha V
 LWA (změřený akustický výkon) 96,7 dB(A),
 LWA (zaručený akustický výkon) 99 dB(A),

Výrobky jsou rovněž ve shodě se směrnicí 2004/108/EC.
 Pro bližší informace prosím kontaktujte Greenworkstools na následující adrese.

Podepsaný je zodpovědný za sestavení technické dokumentace a vytvořil toto prohlášení pro Greenworkstools.

Podpis: Dennis Jacobson (BEng, CEng, MIET)
 Viceprezident pro strojírenství

Globe Tools Europe
 1 Etage
 Schillingsrotterstr. 38
 50996 Cologne
 Germany

OMEZENÁ ZÁRUKA

Globe Tools zaručuje, že tento outdoor výrobek (pro používání ve venkovních prostorech) bude bez vad na materiálu a bez výrobních vad po dobu 24 měsíců od data nákupu původním zákazníkem, kromě níže uvedených podmínek. Uschovejte prosím vaši účtenku jako důkaz data nákupu. Tato záruka je platná pouze tam, kde se výrobek používá pro osobní a nekomerční účely. Tato záruka nekryje škody nebo rizika způsobená nesprávným používáním, zneužíváním, náhodnými nebo úmyslnými činy uživatele, nesprávnou obsluhou, nesmyslným používáním, nedbalostí, chybným dodržováním provozních činností koncového uživatele vypsanych v návodu k obsluze, opravami nekvalifikovaným odborníkem, nepověřenou opravou, úpravou nebo používáním příslušenství a/nebo doplňků výslovně nedoporučených pověřenou stranou. Prosím viz váš místní prodejce podle seznamu pověřených servisních středisek ve vaší oblasti.

Tato záruka se nevztahuje na popruhy, kartáče, zavazadla, žárovky nebo jakékoli části, které běžným nošením a opotřebováním mají za následek nutnou výměnu během období záruky.

Tato záruka se nevztahuje na pokrytí přepravních nákladů nebo spotřebních položek, například pojistek.

Tato omezená záruka neplatí, pokud byly značky originální identifikace výrobku (obchodní značka, sériové číslo, atd.) změněny, přepracovány nebo odstraněny, nebo pokud nebyl výrobek zakoupen od pověřeného výrobce, nebo pokud je výrobek prodán JAK JE a / nebo SE VŠEMI CHYBAMI.

Je-li dovoleno, je obstarání této omezené záruky možno provést jakoukoliv jinou psanou zárukou, ať expresní či odvozenou, psanou nebo mluvenou, včetně každé záruky SCHOPNÉ PRODEJE A NÁKUPU NEBO VHODNÉ PRO ZVLÁŠTNÍ ÚČELY. NE V KAŽDÉM PŘÍPAD JSME ODPOVĚDNÍ ZA ZVLÁŠTNÍ, VEDLEJŠÍ, VYPLÝVAJÍCÍ NEBO NAHODILÉ ŠKODY. NAŠE MAXIMÁLNÍ ODPOVĚDNOST NEPŘEVYŠÍ AKTUÁLNÍ KUPNÍ CENU VÁMI ZAPLACENOU ZA VÝROBEK.

Tento záruka je platná pouze v Evropské unii, Austrálii a na Novém Zélandu. U ostatních oblastí prosím kontaktujte pověřeného prodejce Greenworkstools pro upřesnění, zda platí jiná záruka.

Przeznaczenie

No yce do wyopłotu firmy Greenworks Tools s przeznaczone do przycinania wyopłotu, krzewów oraz je yn. To narz dzie jest przeznaczone wył cznie do u ytku konsumenckiego.

Ładowarka firmy Greenworks tools jest przeznaczona do ładowania akumulatorów firmy Greenworks tools dostarczonych wraz z tym narz dzie.

Niewskazane zastosowanie

No yce do wyopłotu firmy Greenworks tools nie s przeznaczone do u ytowania przez osoby (w tym dzieci) o ograniczonych zdolno ciach fizycznych, czuciowych lub umysłowych, lub nieposiadaj ce odpowiedniego do wiadzenia i wiedzy.

Ładowarka firmy Greenworks tools jest przeznaczona do ładowania akumulatorów firmy Greenworks tools dostarczonych wraz z tym narz dzie.

Instrukcje dotycz ce bezpiecze stwa

Ogólne ostrze enia dotycz ce bezpiecze stwa zwi zanego z elektronarz dziami



Ostrzeżenie! Przeczytaj wszystkie ostrzeżenia oraz instrukcje.

Niezastosowanie si do wszystkich ostrze e i instrukcji mo e spowodowa pora enie pr dem, po ar oraz/lub powa ne obra enia ciała.

Zachowaj wszystkie ostrze enia i instrukcje do wykorzystania w przyszł ci.

Termin „elektronarz dzie” we wszystkich poni szych ostrze eniach odnosi si do elektronarza dzia zasilanego z sieci elektrycznej (przewodowego) lub elektronarza dzia zasilanego akumulatorem (beprzewodowego).

1. Bezpiecze stwo miejsca pracy

a. Miejsce pracy musi by czyste i dobrze o wietlone. Obszary za miecone lub niewystarczaj co o wietlone mog by przyczyn wypadku.

b. Nie u ywa elektronarza dzi w atmosferze wybuchowej, np. w obecno ci łatwopalnych cieczy, gazów i pyłów. Elektronarz dzia wytwarzaj iskry, co mo e spowodowa zapłon pyłu lub oparów.

c. Dopilnuj, aby dzieci i osoby postronne nie zbli ały si do elektronarza dzia podczas pracy. Utrata koncentracji mo e spowodowa utrat kontroli nad urz dzeniem.

2. Bezpiecze stwo elektryczne

a. Wtyczka elektronarza dzia musi pasowa do gniazda elektrycznego. Nigdy nie nale y w aden sposób modyfikowa wtyczki. Nie u ywaj adnych przejc iowych wtyczek/adapterów w przypadku uziemionych elektronarza dzi. Niemodyfikowane wtyczki oraz pasuj ce gniazda elektryczne ograniczaj ryzyko pora enia pr dem elektrycznym.

b. Unikaj kontaktu ciała z uziemionymi powierzchniami, takimi jak rury, grzejniki, kuchenki i lodówki. Je li ciało jest uziemione, ryzyko pora enia pr dem jest wi ksze.

c. Nie nara elektronarza dzi na działanie deszczu lub wody. Woda dostaj ca si do elektronarza dzia zwi ksza zagro enie pora enia pr dem.

d. Nie rozci ga nadmiernie przewodu. Nigdy nie nale y u ywa przewodu do noszenia, ci gni cia lub odł czania elektronarza dzia od gniazda elektrycznego. Przewód powinien znajdowa si z dala od ródeł ciepła, oleju, ostrych kraw dzi lub ruchomych cz ci. Uszkodzone lub spl tane przewody zwi kszej ryzyko pora enia pr dem elektrycznym.

e. W przypadku obsługi elektronarza dzia na zewn trz pomieszcze nale y stosowa przedłu acz (przewód przedłu aj cy) przeznaczony do stosowania na zewn trz. U ywanie przewodu przeznaczonego do stosowania na zewn trz pomieszcze ogranicza ryzyko pora enia pr dem elektrycznym.

f. Je li obsługa elektronarza dzia w wilgotnym miejscu jest nieunikniona, nale y u ywa róda zasilania zabezpieczonego wył cznikiem ró nicowo-pr dowym (RCD). Zastosowanie wył cznika ró nicowo-pr dowego ogranicza ryzyko pora enia pr dem.

3. Bezpiecze stwo osobiste

a. Postuguj c si elektronarzem dzie, nale y zachowa czujno i kierowa si zdrowym rozs dkiem. Nie u ywaj tego elektronarza dzia w stanie zm czenia, b d c pod wpływem narkotyków, alkoholu lub leków. Chwila nieuwagi podczas obsługi elektronarza dzi mo e spowodowa powa ne obra enia ciała.

b. Stosuj rodki ochrony osobistej. Zawsze no okulary ochronne. rodki ochronne, takie jak maska przeciwpyłowa, obuwie przeciwpo lizgowe, hełm ochronny lub rodki ochrony słuchu stosowane w odpowiednich okoliczno ciach ograniczaj ryzyko odniesienia obra e ciała.

c. Chro przed przypadkowym uruchomieniem. Upewnij si , e przeł cznik znajduje si w polo eniu wył czenia przed podł czeniem urz dzenia do róda zasilania oraz/lub akumulatora, przed podniesieniem lub przenoszeniem narz dzia. Przenoszenie elektronarza dzi z palcem znajduj cym si na wył czniku lub wł czenie zasilania w przypadku elektronarza dzia, którego wył cznik znajduje si w polo eniu wł czenia, zwi ksza ryzyko wypadku.

d. Przed wł czeniem elektronarza dzia usu z niego wszelkie klucze lub narz dzia. Pozostawiony klucz, który nadal jest zamocowany do obracaj cej si cz ci elektronarza dzia, mo e spowodowa powa ne obra enia ciała.

e. Zachowaj równowag . Podczas pracy zawsze dbaj o prawidłowe oparcie nóg oraz o zachowanie równowagi. Zapewni to lepsz kontrol nad elektronarzem dzie w niespodziewanych sytuacjach.

f. No odpowiedni odzie . Nie no nej odzie y lub bi uterii. Nie zbli a włosów, odzie y ani r kawic do ruchomych cz ci. Lu na odzie , bi uteria lub długie włosy mog zosta wci gni te przez ruchome cz ci.

g. Je li s zapewnione urz dzenia do podł czenia instalacji wyci gu pyłu oraz odbioru materiału, upewnij si , e s one dobrze podł czone i prawidłowo u ywane. Stosowanie instalacji wyci gu pyłu mo e ograniczy zagro enie zwi zane z pyłem.

4. Obsługa i konserwacja elektronarzędzia

- Uważaj na siłę podczas obsługi elektronarzędzia. Stosuj odpowiednie elektronarzędzia do danych zastosowań. Elektronarzędzie b. jest najbardziej wydajne i najbezpieczniejsze w obsłudze, jeśli b. jest używane zgodnie z przeznaczeniem.
- Nie używaj elektronarzędzia, jeśli wyłącznik nie działa prawidłowo i nie możesz go wyłączyć lub włączyć za pomocą przycisku. Elektronarzędzie, którego nie można kontrolować za pomocą przycisku, jest niebezpieczne i wymaga naprawy.
- Wyjmij wtyczkę z gniazda elektrycznego oraz/lub akumulator z elektronarzędzia przed wykonywaniem regulacji, wymianą akcesoriów lub przechowywaniem elektronarzędzia. Tego typu prewencyjne środki zapobiegawcze ograniczają ryzyko przypadkowego uruchomienia elektronarzędzia.
- Nie używaj elektronarzędzia nagle i przechowuj go poza zasięgiem dzieci oraz nie pozwalaj osobom nieznającym tego elektronarzędzia lub tych instrukcji obsługi tego urządzenia. W miejscach nieodpowiednich użytkownikom elektronarzędzia stają się niebezpieczne.
- Dbaj o odpowiednią konserwację elektronarzędzia. Sprawdź, czy ruchome części są dobrze dopasowane i zamocowane, czy nie są uszkodzone. Należy również uwzględnić inne okoliczności, które mogą mieć wpływ na pracę elektronarzędzia. Jeśli elektronarzędzie jest uszkodzone, należy je naprawić przed użyciem. Wiele wypadków jest spowodowanych przez nieprawidłową konserwację elektronarzędzia.
- Narzędzia tnące powinny być ostre i czyste. Odpowiednio konserwowane narzędzia tnące z ostrami powierzchniowymi są mniej podatne na zacinanie i łatwiej je kontrolować.
- Używaj elektronarzędzi, akcesoriów oraz osprzętu itp. zgodnie z tymi instrukcjami, uwzględniając warunki robocze oraz prace do wykonania. Stosowanie elektronarzędzi do innych prac niż zgodnie z ich przeznaczeniem może doprowadzić do niebezpiecznych sytuacji.

5. Użytkowanie i pielęgnacja urządzeń akumulatorowych

- Ładuj urządzenie za pomocą ładowarki określonej przez producenta. Użyj ładowarki z niezgodnym akumulatorem może być przyczyną porażenia.
- Używaj elektronarzędzi wyłącznie z akumulatorami przeznaczonymi wyłącznie do tych urządzeń. Używanie innych akumulatorów może zwiększyć ryzyko porażenia lub obrażeń ciała.
- Gdy akumulator nie jest używany, przechowuj go z dala od innych metalowych przedmiotów, np. spinaczy, monet, kluczy, gwoździ, rur lub innych małych metalowych przedmiotów, które mogłyby utworzyć połączenie między stykami, powodując zwarcie.
- Zwarcie styków akumulatora może spowodować oparzenia lub porażenie.
- W nieprawidłowych warunkach użytkowania elektrolit może wyciekać z akumulatora – unikaj kontaktu. W przypadku kontaktu przemyj skórę wodą. Jeśli elektrolit dostanie się do oczu, zgłoś to dodatkowo o pomoc medyczną. Elektrolit z akumulatora może spowodować podrażnienie lub oparzenia.

6. Serwis

- Elektronarzędzie powinno być serwisowane przez wykwalifikowanego specjalistę i przy użyciu wyłącznie identycznych części zamiennych. Zapewni to bezpieczną eksploatację elektronarzędzia.

Dodatkowe ostrzeżenia dotyczące bezpieczeństwa użytkownika elektronarzędzia



Ostrzeżenie! Dodatkowe ostrzeżenia dotyczące bezpieczeństwa obsługi użytkownika

- Nie wolno zbliżać żadnych części ciała do ostrza tnącego. Nie wolno wyjmować części tego materiału z ostrzy lub przytrzymywać materiału do części ciała, gdy ostrza poruszają się. Upewnij się, że wyłącznik znajduje się w położeniu wyłączenia przy usuwaniu zablokowanego materiału. Chwilna nieuwaga podczas obsługi narzędzia może spowodować poważne obrażenia ciała.
- Na użytek do wywołania nagle i przenosi za uchwyt, gdy ostrze tnące jest zatrzymane. W przypadku transportu lub przechowywania użytkownika do wywołania zawsze należy zakładać osłonę ostrza tnącego. Prawidłowe obchodzenie się z narzędziami do wywołania ograniczy ryzyko obrażeń ciała.
- Elektronarzędzie należy trzymać wyłącznie za izolowane powierzchnie uchwytów, ponieważ ostrze może zetknąć się z ukrytą instalacją elektryczną pod napięciem. Zetknięcie ostrzy z przewodem pod napięciem spowoduje, że wszystkie metalowe części elektronarzędzia będą również pod napięciem, co w rezultacie spowoduje porażenie operatorem przedmiotem.
- Zwróć uwagę, aby kabel znajdował się z dala od obszaru części ciała. Podczas pracy kabel może być ukryty w krzakach i może na go przypadkowo przecięć ostrzem.

Szkolenie

Przestrzegaj następujących instrukcji:

Przed rozpoczęciem użytkownika sprzętu zapoznaj się z instrukcją obsługi.

Przygotowanie

Przestrzegaj następujących instrukcji.

a) **NO UŻYWAĆ DO WYWOŁANIA MOGĄ SPÓWODOWAĆ PÓWNE OBRAŻENIA CIAŁA.**

Przeczytaj uważnie instrukcje dotyczące prawidłowej obsługi, przygotowania, konserwacji, uruchamiania i zatrzymywania użytkownika do wywołania. Zapoznaj się z przrządami sterowania oraz zasadami prawidłowej obsługi użytkownika do wywołania.

b) Nigdy nie wolno pozwalać dzieciom ani osobom nieznającym instrukcji użytkownika do wywołania.

c) Uważaj na napowietrzone linie energetyczne.

d) Unikaj używania urządzenia, gdy w pobliżu znajdują się ludzie, a szczególnie dzieci.

e) Nie odpowiednio odzież! Nie nosić odzieży ani bielizny, która może być wciągnięta przez ruchome części. Należy nosić grube rękawice, obuwie antypoślizgowe oraz okulary ochronne, jeśli jest to zalecane.

g) Jeśli mechanizm tnący uderzy w obcy przedmiot lub użytkownika do wywołania zaczynają wydawać nietypowe odgłosy lub zaczynają wibrować, należy wyłączyć zasilanie i zatrzymać użytkownika.

Odłącz akumulator i wykonaj następujące czynności:

- sprawdź, czy nie ma uszkodzeń,
- sprawdź i dokręć luzy,
- zleć napraw lub wymian uszkodzonych części; części zamienne muszą mieć taką samą specyfikację.
- h) Pamiętaj o stosowaniu środków ochrony słuchu.
- i) Pamiętaj o stosowaniu maski/okularów ochronnych.
- j) Poinstruj użytkownika w zakresie zatrzymywania użytkownika do wywołania w nagłej sytuacji.

Obsługa

Poinstruuw w zakresie prawidłowego u ytowania oraz poinformuj, e no yc do wywplotu nie wolno u ywa do adnych innych celów. Przekaz równie poni sze instrukcje.

a) Zatrzymaj maszyn i odł cz akumulator:

- przed czyszczeniem lub usuwaniem zablokowanego materiału,
- przed sprawdzaniem, konserwacj lub napraw no yc do wywplotu,

- przed regulacj poło enia roboczego ostrza tn cego,
- przed pozostawieniem no yc do wywplotu bez nadzoru.

b) Przed uruchomieniem silnika upewnij si , e no yce do wywplotu s ustawione prawidłowo w wyznaczonym poło eniu roboczym.

c) Podczas obsługi no yc do wywplotu zawsze dbaj o zapewnienie bezpiecznej pozycji roboczej, szczególnie w przypadku korzystania z podwy szenia lub drabiny.

d) Nie wolno u ywa no yc do wywplotu z uszkodzonym lub nadmiernie zu ytm ostrzem tn cym.

e) Zawsze przed u yciem no yc do wywplotu upewnij si , e wszystkie uchwyty i osłony s zamocowane. Nigdy nie u ywaj niekompletnych no yc do wywplotu ani nie u ywaj urz dzenia z niedozwolonymi modyfikacjami.

f) Zawsze u ywaj obu r k do obsługi no yc do wywplotu z zamontowanymi dwoma uchwytami.

g) Zawsze zwracaj uwag na otoczenie i pami taj o zagro eniach, które mog by niedostrzegalne z powodu hałasu no yc do wywplotu.

Konserwacja i przechowywanie

Przeznaczaj nast puj cych instrukcji.

a) Gdy no yce do wywplotu zostan zatrzymane w celu przeprowadzenia czynno ci serwisowych, kontrolnych lub przechowywania, nale y odł cz akumulator i upewn si , e wszystkie ruchome cz ci zatrzymały si . Przed rozpocz cciem kontroli, regulacji itp. nale y odczeka , a no yce do wywplotu ostyg .

b) Przechowuj no yce do wywplotu w miejscu niedost pnym dla dzieci. Przed odło eniem no yc do wywplotu do przechowywania zawsze nale y odczeka , a urz dzenie ostygnie.

c) W przypadku transportu lub przechowywania no yc do wywplotu zawsze nale y zakłada osłon transportow .

• Ta instrukcja obsługi opisuje zamierzone przeznaczenie tego urz dzenia. Stosowanie akcesoriów lub osprz tu albo wykonywanie jakichkolwiek czynno ci za pomoc tego narz dzia, innych ni działania zalecane w tej instrukcji obsługi, mo e stwarza zagro enie obra e ciała oraz/lub uszkodzenia mienia.

• Nie nale y przenosi narz dzia, trzymaj c dłonie na przednim uchwycie, przeł czniku lub spucie, je li akumulator jest podł czony.

• Je li no yce do wywplotu nie były wcze niej u ywane, oprócz zapoznania si z tym podr cznikiem warto skonsultowa si z do wiadczonym operatorem.

• Nigdy nie nale y dotyka ostrzy, gdy narz dzie pracuje.

- Nigdy nie wolno zatrzymywa na sił poruszaj cego si ostrza.
- Nie odkładaj narz dzia dopóki ostrza nie zatrzymaj si całkowicie.
- Regularnie sprawdzaj, czy ostrza nie s uszkodzone lub zu yte. Nie u ywaj narz dzia, gdy ostrza s uszkodzone.
- Unikaj twardych obiektów (np. stalowego drutu, barierek) podczas ci cia. W przypadku przypadkowego uderzenia takiego obiektu nale y natychmiast wył cz narz dzie i sprawdzi jego stan.
- Je li narz dzie zacznie nieprawidłowo wibrowa , wył cz je natychmiast i sprawd jego stan.
- Je li narz dzie zatrzyma si , natychmiast je wył cz. Wyjmij akumulator przed prób usuni cia zablokowanego materiału.
- Po u yciu załó na ostrze dostarczon osłon. Przechowuj narz dzie w taki sposób, aby ostrze nie było widoczne.
- Zawsze przed u yciem narz dzia upewnij si , e wszystkie osłony s zamocowane. Nigdy nie u ywaj niekompletnego narz dzia ani narz dzia z niedozwolonymi modyfikacjami.
- Nigdy nie wolno pozwala dzieciom u ywa tego narz dzia.
- W przypadku ci cia wy szych cz ci wywplotu nale y uwa a na spadaj ce gał zie.
- Zawsze nale y trzyma narz dzie obiema r kami, wykorzystuj c uchwyty.

Bezpiecze stwo innych osób

- To urz dzenie nie jest przeznaczone do u ytowania przez osoby (w tym dzieci) o ograniczonych zdolno ciach fizycznych, czuciowych lub umysłowych, lub nieposiadaj ce do wiadczenia i wiedzy, chyba e pozostaj one pod nadzorem lub zostały poinstruowane w zakresie u ytowania urz dzenia przez osob odpowiedzialn za ich bezpiecze stwo.
- Nale y dopilnowa , aby dzieci nie bawiły si tym urz dzeniem.

Wibracje

Zadeklarowane wartości emisji wibracji podane w danych technicznych oraz deklaracji zgodnie zostały zmierzone zgodnie ze standardem metod testów ustanowionym przez normę EN 60745 i mogą być stosowane w celu porównywania poszczególnych narzędzi.

Deklarowana emisja wibracji może być również wykorzystana we wstępnej ocenie narażenia.

Ostrzeżenie! Wartości emisji wibracji podczas używania elektronarzędzia mogą różnić się od deklarowanych wartości w zależności od sposobu używania tego narzędzia. Poziomą wibrację może przekraczać podana wartość.

Przy ocenie narażenia na wibracje w celu ustalenia poziomów bezpieczeństwa wymaganych przez normę 2002/44/EC w celu zapewnienia ochrony osoby regularnie używającej elektronarzędzia podczas wykonywania pracy zawodowej, należy rozważyć szacowane narażenie na wibracje, rzeczywiste warunki użytkowania oraz sposób użytkowania narzędzia, z uwzględnieniem wszystkich części cyklu roboczego, np. wyładowania narzędzia oraz pracy na biegu jałowym, jak również czasu pracy.

Symbole ostrzegawcze

Na narzędziu widoczne są następujące symbole ostrzegawcze:



Ostrzeżenie! Aby ograniczyć ryzyko obrażeń ciała, użytkownik musi przeczytać instrukcję obsługi.



Nie narażaj elektronarzędzia na działanie deszczu lub nadmiernej wilgoci.



Na obuwiu antystatycznym.



Ostrzeżenie! Nie dotykaj twarzy w miejscu wyrzutu wiórów.



Zawsze stosuj środki ochrony uszu i oczu.



Aby zapewnić nieustanną bezpieczną obsługę, należy sprawdzać naciąg taśmy zgodnie z instrukcją podaną w tym podręczniku co 10 minut pracy i wyregulować w taki sposób, aby zapewnić 3 mm luzu, jeśli jest to wymagane.



Uważaj na spadające przedmioty. Nie dopuszczaj, aby osoby postronne znajdowały się w pobliżu.



Ryzyko śmiertelnego porażenia prądem. Zachowaj dystans minimum 10 m od linii napowietrznych.

Ryzyko szkodliwe

Mogą wystąpić dodatkowe zagrożenia związane z użytkowaniem narzędzia, które nie zostały opisane w ostrzeżeniach dotyczących bezpieczeństwa. Te zagrożenia mogą być spowodowane nieprawidłowym użyciem, długotrwałym użytkowaniem itp.

Mimo zastosowania odpowiednich regulacji bezpieczeństwa oraz wdrożenia urządzeń zabezpieczających, pewne szkodliwe zagrożenia są nieuniknione. Przykłady:

- Obrażenia ciała spowodowane dotknięciem ruchomych/obracających się części.
- Obrażenia ciała spowodowane wymianą części, ostrzy lub akcesoriów.
- Obrażenia ciała spowodowane długotrwałym użytkowaniem narzędzia. W przypadku używania narzędzia przed dłuższymi czasami należy pamiętać o regularnych przerwach.
- Utrata słuchu.
- Zagrożenie dla zdrowia na skutek wdychania pyłu powstałego na skutek używania narzędzia (np.: obróbka drewna, szczególnie dębiny, brzozy i płyty MDF).

Dodatkowe instrukcje bezpieczeństwa dotyczące akumulatorów i ładowarek

- ### Akumulatory
- Nigdy nie należy usiłować otwierać ich, bez względu na powód.
 - Nie narażaj akumulatora na kontakt z wodą.
 - Nie narażaj akumulatora na działanie wysokiej temperatury.
 - Nie przechowuj akumulatora w miejscach, w których temperatura może przekroczyć 40°C.
 - Ładowanie należy przeprowadzać wyłącznie w temperaturze otoczenia od 10°C do 40°C.
 - Ładowanie może być przeprowadzane wyłącznie przy użyciu ładowarki dostarczonej z urządzeniem/narzędziem. Użycie nieodpowiedniej ładowarki może spowodować porażenie prądem przegrzanie akumulatora.
 - W przypadku utylizacji akumulatorów należy postępować zgodnie z instrukcjami podanymi w sekcji „Ochrona środowiska”.
 - Nie niszczyć/deformuj akumulatora poprzez dziurawienie lub uderzanie, ponieważ może to spowodować obrażenia ciała i pożar.
 - Nie wolno ładować uszkodzonego akumulatora.
 - W ekstremalnych warunkach może dojść do wycieku elektrolitu. W przypadku stwierdzenia wycieku elektrolitu z akumulatora, należy starannie wytrzeć wyciek za pomocą szmatki. Unikaj kontaktu ze skórą.
 - W przypadku kontaktu ze skórą lub oczami, postępuj zgodnie z poniższymi instrukcjami
- Ostrzeżenie!** Elektrolit może spowodować obrażenia ciała lub uszkodzenie mienia. W przypadku kontaktu ze skórą należy natychmiast przepłukać skórę wodą. Jeśli wystąpi zaczerwienienie, ból lub podrażnienie, należy zwrócić się o pomoc medyczną. W przypadku kontaktu z oczami należy je przemyć czystą wodą i zwrócić się o pomoc medyczną.

Ładowarki

Ostrze enie! Ładowarka jest przeznaczona do pracy przy określonym napięciu. Zawsze należy sprawdzić, czy napięcie źródła zasilania odpowiada napięciu podanemu na tabliczce znamionowej.

Ostrze enie! Nigdy nie wolno zastępować ładowarki zwykłym wtyczką sieciową.

- Ładowarki Greenworkstools należy używać wyłącznie do ładowania akumulatora w urządzeniu/narzędziu, z którym ładowarka była dostarczona. Inne akumulatory mogą wybuchnąć, powodując obrażenia ciała oraz uszkodzenia.
- Nigdy nie należy ładować baterii jednorazowego użytku.
- Jeśli przewód zasilający zostanie uszkodzony, musi on być wymieniony przez producenta lub autoryzowany punkt serwisowy Greenworks w celu wyeliminowania zagrożenia.
- Nie narażaj akumulatora na kontakt z wodą.
- Nie otwieraj ładowarki.
- Nie zwieraj styków ładowarki.
- Ładowarka podczas ładowania musi być umieszczona w dobrze wentylowanym miejscu.

Symbole na ładowarce

Na ładowarce znajdują się następujące symbole:



Siden din lader er dobbeltisolert er det ikke nødvendig med jording. Kontroller alltid at spenningen i strømmettet stemmer med spenningen på laderens identifikasjonsplate. Gjør aldri forsøk på å erstatte laderen med en vanlig strømkontakt.



Hvis ledningen er skadet må den skiftes av produsenten eller en autorisert Greenworkstools servicerepresentant for å unngå faresituasjoner.



Denne laderen er kun ment for innendørs bruk. Les instruksjonsmanualen for bruk.

Czci składowe

- | | |
|------------------------|--------------------------------------|
| 1. Wyłącznik | 10. Przycisk zwalniający |
| 2. Przycisk blokowania | 11. Blokada krzywkowa głowicy tn cej |
| 3. Główny uchwyt | 12. Blokada krzywkowa uchwytu |
| 4. Głowica tn ca | 13. Przycisk odchylenia |
| 5. Ostrze | 14. Drugi uchwyt |
| 6. Osłona ostrza | 15. Przycisk blokady |
| 7. Akumulator | 16. Spust |
| 8. Ładowarka | |
| 9. Kontrolka ładowania | |

Monta

Ostrze enie! Aby nie doprowadzić do przypadkowego uruchomienia, przed wykonywaniem poniższych czynności, należy sprawdzić, czy akumulator jest wyjęty oraz że osłona ostrza jest zamknięta. W przeciwnym razie może dojść do poważnych obrażeń ciała.

Monta i demonta głowicy tn cej (rys. C)**Monta głowicy tn cej**

- Wyrównaj strzałki na końcu głównego uchwytu (3) ze strzałkami na głowicy tn cej (4).
- Nasu głowicę tn cej (4) na uchwyt (3) aż do czerwonej linii.
- Zamocuj blokadę krzywkową głowicy tn cej (11).

Ostrze enie! Sprawdzaj co jakiś czas połączenia, aby upewnić się, że są one dobrze zamocowane.

Demonta głowicy tn cej

- Oprzyj uchwyt (3) na ziemi, poluzuj blokadę krzywkową głowicy (11) i naciśnij przycisk blokady (15), a następnie zdejmij głowicę tn cej (4).

Regulacja kąta głowicy tn cej (rys. D)

Głowica tn ca odchyli się o 105° i może zostać zablokowana w tych pozycjach w tym zakresie.

Ostrze enie! Aby uniknąć przytrzaśnięcia dłoni, należy nosić rękawice i trzymać element, jak pokazano na ilustracji.

- Oprzyj uchwyt (3) o ziemi, naciśnij przycisk odchylenia (13) i ustaw głowicę tn cej (4) zgodnie z wymaganiami. Upewnij się, że głowica tn ca zablokowała się na swoim miejscu.

Wysuwanie uchwytu (rys. F)

- Oprzyj uchwyt (3) o ziemi.
- Poluzuj blokadę krzywkową uchwytu (12) i ustaw odpowiednią długość uchwytu.
- Zamocuj blokadę krzywkową uchwytu.

Monta i demonta akumulatora (rys. B)

- Aby zamontować akumulator (7), należy przyłożyć go do gniazda w narzędziu. Wsuń akumulator do gniazda i dociśnij, tak aby akumulator zablokował się na swoim miejscu.
- Aby wyjąć akumulator, naciśnij przycisk zwalniający (10), jednocześnie nie wyciągaj akumulatora z gniazda.

Obsługa

Ostrze enie! Narz dzie musi pracowa we własnym tempie. Nie przeci aj narz dzie.

Ładowanie akumulatora (rys. A)

Akumulator wymaga naładowania przed pierwszym u yciem oraz w przypadku stwierdzenia obni enia skuteczno ci pracy w stosunku do wcze niejszej wydajno ci.

Podczas ładowania akumulator mo e nagrzewa si – jest to normalne zjawisko i nie oznacza nieprawidłowo ci.

Ostrze enie! Nie ładuj akumulatora w temperaturze otoczenia poni ej 10 C lub powy ej 40 C. Zalecana temperatura ładowania: około 24 C.

Uwaga: Ładowarka nie b dzie ładowa akumulatora, je li temperatura ognia wynosi mniej ni 10 C lub wi cej ni 40 C. Nale y pozostawi akumulator w ładowarce – ładowarka rozpocznie automatycznie ładowanie, gdy temperatura akumulatora osi gnie odpowiedni poziom.

- Aby naładowa akumulator (7), nale y wyj go z narz dzie i wio y do ładowarki (8). Akumulator mo na zainstalowa w ładowarce tylko w jednym poło eniu. Nie u ywa siły podczas tej czynno ci. Akumulator musi by dobrze zamocowany w ładowarce.

- Podł cz ładowark do ródła zasilania.

- Za wieci si kontrolka ładowania (9). Ładowanie jest zako czone, gdy kontrolka ładowania (9) wieci si na zielono. Ładowarka i akumulator mog by podł czone do ródła zasilania przez dowolny czas, gdy wieci si kontrolka. Kolor kontrolki zmienia si na czerwony (ładowanie), gdy ładowarka co jaki czas b dzie doładowywa akumulator. Kontrolka ładowania (9) wieci, gdy akumulator jest umieszczony w ładowarce podł czonej do ródła zasilania.

- Rozładowane akumulatory nale y naładowa w ci gu 1 tygodnia. ywotno akumulatora ulegnie znacznemu skróceniu, je li b d one przechowywane w stanie rozładowanym.

Pozostawianie akumulatora w ładowarce

Ładowarka i akumulator mog by pozostawione podł czone prze dowolny czas, gdy wieci si kontrolka. Ładowarka b dzie utrzymywa akumulator w naładowanym stanie.

Diagnostyka ładowarki

Je li ładowarka wykryje, e akumulator jest słaby lub uszkodzony, kontrolka ładowania (9) b dzie szybko miga na czerwono. Wykonaj nast puj ce czynno ci:

- Włó ponownie akumulator (7).

- Je li kontrolka ładowania nadal miga szybko na czerwono, u yj innego akumulatora, aby sprawdzi , czy proces ładowania przebiega prawidłowo.

- Je li wymieniony akumulator ładuje si prawidłowo, oznacza to, e oryginalny akumulator jest uszkodzony i nale y zwróci go do punkt serwisowego w celu recyklingu.

- Je li nowy akumulator zachowuje si podobnie jak oryginalny akumulator, nale y przekaza ładowark do punktu serwisowego w celu przetestowania.

Uwaga: Ustalenie, czy akumulator jest uszkodzony mo e potrwa do 60 minut.

Wi czanie i wył czanie (rys. E)

Ze wzgl dów bezpiecze stwa to narz dzie zostało wyposa one w podwójny system wł czania. Ten system chroni przed przypadkowym uruchomieniem narz dzie.

Wi czanie

- Naci nij przedni spust (16).
- Odcij gnij przycisk odblokowania (2) to tyłu za pomoc kciuka i w tym samym czasie naci nij przycisk wł czania/wył czania (1).
- Zwolnij przycisk odblokowania (2).

Wył czanie

- Zwolnij wył cznik (1).
- Ostrze enie! Nigdy nie wolno blokowa wył cznika w poło eniu wł czania.**

Wskazówki dotycz ce optymalnego u ytkowania

- Rozpocznij prac od przyci cia góry ywopłotu. Lekko pochyl narz dzie (do 15 w stosunku do linii ci cia), tak aby ko ce ostrzy były lekko skierowane w stron ywopłotu (rys. G1). Dzi ki temu skuteczno ci cia b dzie lepsza. Przytrzymaj narz dzie pod odpowiednim k tem i przesuwaj płynnie wzdu linii ci cia. Dwustronne ostrze umo liwia ci cie w obu kierunkach.

- Aby uzyska bardzo prost lini ci cia, rozci gnij sznurek na długo ci ywopłotu na odpowiedniej wysoko ci. U yj sznurka jako linii odniesienia i tnij nad t lini .

- Aby uzyska płaskie boki, wykonuj ci cie od dołu do góry. Młodsze gał zie uginaj si na zewn trz, gdy ostrze przesuwaj si w dół, w wyniku czego w ywopłocie powstaj zagł bienia (rys. G2).

- Unikaj kontaktu z obcymi obiektami. Unikaj szczególnie twardych obiektów, takich jak stalowy drut oraz słupki, poniewa mo e to spowodowa uszkodzenie ostrza.

- Regularnie smaruj ostrza.

Wytyczne dotycz ce ci cia (Wielka Brytania i Irlandia)

- ywopłoty i krzewy zrzucaj ce li cie (wypuszczaj ce nowe li cie co roku) nale y przycina w czerwcu i pa dzierniku.
- Ro liny zimozielone nale y przycina w kwietniu i sierpniu.
- Ro liny iglaste oraz inne szybko rosn ce krzewy nale y przycina co sze tygodni od maja do pa dziernika.

Wytyczne dotycz ce ci cia (Australia i Nowa Zelandia)

- ywopłoty i krzewy zrzucaj ce li cie (wypuszczaj ce nowe li cie co roku) nale y przycina w grudniu i marcu.
- Ro liny zimozielone nale y przycina we wrze niu i lutym.
- Ro liny iglaste oraz inne szybko rosn ce krzewy nale y przycina co sze tygodni od pa dziernika do marca.

Czyszczenie, konserwacja i przechowywanie

Twoje narzędzie Greenworks Tools zostało zaprojektowane z myślą o długotrwałej pracy przy minimalnych wymaganiach w zakresie konserwacji.

Długotrwała pomyślna eksploatacja zależy od prawidłowej pielęgnacji narzędzia oraz regularnego czyszczenia.

Ładowarka nie wymaga żadnych czynności konserwacyjnych oprócz regularnego czyszczenia.

Ostrzeżenie! Przed wykonaniem konserwacji narzędzia wyjmij z niego akumulator. Odłącz ładowarkę przed czyszczeniem.

Po zakończeniu użytkowania i przed przechowywaniem

- Po uyciu wyczyść ostro nie ostrza. Po czyszczeniu nanie cienką warstwę lekkiego oleju maszynowego, aby zabezpieczyć ostrza przed rdzewieniem.
- Czy regularnie otwory wentylacyjne narzędzia za pomocą kłkiej szczotki lub suchej szmatki.
- Regularnie czy obudowę silnika za pomocą wilgotnej szmatki. Nie stosuj żadnych środków czyszczących lub rozpuszczalników.
- Przed uyciem i po uyciu sprawdzaj, czy wszystkie przelotniki są czyste.

Przechowywanie

Jeśli narzędzie nie będzie używane przez wiele miesięcy, najlepiej pozostawić akumulator podładowany.

W przeciwnym razie należy wykonać następujące czynności:

- Naładuj akumulator.
- Wyjmij akumulator z narzędzia.
- Przechowuj narzędzie i akumulator w bezpiecznym i suchym miejscu. Temperatura przechowywana zawsze musi mieścić się w zakresie od +10 C do +40 C. Umieść akumulator na równej powierzchni.
- Przed uyciem narzędzia po długotrwałym przechowywaniu należy ponownie całkowicie naładować akumulator.

ROZWIĄZYWANIE PROBLEMÓW

Jeśli narzędzie nie działa prawidłowo, sprawdź następujące punkty:

Usterka	Prawdopodobna przyczyna	Działanie
Urządzenie nie uruchamia się.	Akumulator jest zainstalowany nieprawidłowo.	Sprawdź, czy akumulator jest zainstalowany prawidłowo.
	Akumulator jest rozładowany.	Zamontuj (całkowicie) naładowany akumulator.
	Przycisk odblokowania nie jest włączony.	Przestrzegaj zaleceń dotyczących przechowywania.
	Złota drabina połączona nieprawidłowo.	Sprawdź połączenia.
Batteriet vil ikke lade.	Akumulator jest zainstalowany nieprawidłowo.	Sprawdź, czy akumulator jest zainstalowany prawidłowo.

Ochrona środowiska



Oddzielna utylizacja. Tego produktu nie wolno wyrzucać razem z odpadami domowymi.

W przypadku stwierdzenia, że posiadany produkt Greenworks tools wymaga wymiany lub jest w stanie się zużyć, należy go wyrzucić razem z odpadami domowymi. Należy oddać produkt do punktu zbiórki odpadów.



Oddzielna utylizacja tych produktów oraz opakowania umożliwia recykling oraz wtórne wykorzystanie materiałów. Wtórne wykorzystanie odzyskanych materiałów pomaga ograniczyć zanieczyszczenie środowiska oraz ograniczyć zapotrzebowanie na surowce.

Akumulatory



Gdy upłył okres żywotności akumulatora, należy go utylizować zgodnie z przepisami ochrony środowiska:

- Nie zwieraj styków akumulatora.
- Nie wyrzucaj akumulatorów do ognia, ponieważ mogą to spowodować obrażenia ciała lub eksplozję.
- Rozładuj całkowicie akumulator, a następnie wyjmij go z narzędzia.
- Akumulatory podlegają recyklingowi. Umieść akumulator w odpowiednim opakowaniu, zwracając uwagę, aby styki nie zwierzały się ze sobą. Przekaj akumulator do autoryzowanego punktu naprawczego lub do lokalnej jednostki recyklingu.

Dane techniczne

22157T		
Napięcie zasilania	V DC	24
Prędkość bez obciążenia	min-1	1500
Długość ostrza	mm	510
Odstęp ostrza	mm	18
Czas hamowania ostrza	s	< 1,0
Ciężar (bez akumulatora)	kg	2,8

Akumulator 29697&29707		
Napięcie	V DC	24
Pojemność	44 Wh i 88 Wh	
Typ	Litowo-jonowy	

Ładowarka 29687&29437		
Napięcie zasilania	V AC	100-240 V
Napięcie wyjściowe	V DC	24
Prąd wyjściowy	mA	2200

Poziome cinienie akustyczne zgodnie z normą EN60745:
Cinienie akustyczne (LpA) 84 dB(A), nieoznaczono (K) 3
dB(A)

Moc akustyczna (LWA) 89 dB(A)

Całkowita wartość wibracji (suma wektorowa trójosiowa)
zgodnie z normą EN 60745:

Wartość emisji wibracji (ah) 2 m/s^2 , nieoznaczono (K) $1,5 \text{ m/s}^2$

Deklaracja zgodnie z WE

DYREKTYWA MASZYNOWA



22157T

Firma Greenworks tools oświadczają, że produkty opisane w sekcji „Dane techniczne” są zgodne z normami: 2006/42/EC, EN60745-1, EN60745-2-15, ENZSO10517 2000/14/EC, nożyce do żywopłotu 1500 min-1, załącznik LWA (zmierzona moc akustyczna) 96,7 dB(A), LWA (gwarantowana moc akustyczna) 99 dB(A),

Te produkty również są zgodne z dyrektywą 2004/108/WE.

Aby uzyskać więcej informacji, prosimy o kontakt z firmą Greenworks tools pod poniższym adresem.

Niniejszy podpisana osoba jest odpowiedzialna za sporządzenie dokumentacji technicznej i składa to oświadczenie w imieniu firmy Greenworks tools.

Podpis: Dennis Jacobson (BEng, CEng, MIET)
Wiceprezes ds. technologii

Globe Tools Europe
1 Etage
Schillingsrotterstr. 38
50996 Cologne
Niemcy

GWARANCJA

Firma Globe Tools gwarantuje, że ten produkt do zastosowania zewnętrznego jest wolny od wad materiałowych i produkcyjnych przez okres 24 miesięcy od daty zakupu przez pierwotnego nabywcę, z zastrzeżeniem ograniczeń podanych poniżej. Proszę zachować fakturę jako dowód zakupu.

Ta gwarancja ma zastosowanie tylko w przypadku, gdy produkt używany jest do celów osobistych i niekomercyjnych. Gwarancja nie obejmuje uszkodzeń ani odpowiedzialności spowodowanej niewłaściwym użyciem, nadużyciem, przypadkowym lub celowym działaniem użytkownika, niewłaściwym użytkowaniem, zaniedbaniem, nieprzestrzeganiem przez użytkownika któregokolwiek procedur obsługowych opisanych w instrukcji obsługi, próbach naprawy urządzenia przez niewykwalifikowany personel lub użycia akcesoriów oraz/lub osprzętu niezalecanego przez producenta. Lista upoważnionych punktów serwisowych w danym regionie można uzyskać u lokalnego dealera.

Ta gwarancja nie obejmuje pasów, szczotek, worków, arówek ani części eksploatacyjnych, które wymagają wymiany w ciągu okresu gwarancyjnego.

Ta gwarancja nie obejmuje kosztów transportu ani materiałów eksploatacyjnych, takich jak bezpieczniki i akumulatory.

Ta gwarancja jest nieważna, jeżeli oryginalne oznaczenie produktu (znak towarowy, numer seryjny itp.) zostało zatarte, zmienione lub usunięte lub jeżeli produkt nie został zakupiony u autoryzowanego sprzedawcy lub jeżeli produkt został sprzedany w opcji JAK JEST oraz/lub Z WSZELKIMI WADAMI.

Jeżeli jest to dozwolone, postanowienia tej gwarancji zastępują wszelkie inne gwarancje pisemne, wyrażone lub dorozumiane, pisemne lub ustne, łącznie z wszelkimi gwarancjami PRZYDATNO CI HANDLOWEJ LUB PRZYDATNO CI DO OKREŚLONEGO CELU. W ADNYM WYPADKU NIE PONOSIMY ODPOWIEDZIALNOŚCI ZA SZKODY SZCZEGÓLNE, PRZYPADKOWE LUB WTÓRNE. NASZA MAKSYMALNA ODPOWIEDZIALNOŚĆ NIE MOŻE PRZEKROCZYĆ RZECZYWISTEJ CENY ZAKUPU PRODUKTU.

Ta gwarancja obowiązuje tylko w Unii Europejskiej, Australii i Nowej Zelandii. Poza tymi obszarami należy skontaktować się z autoryzowanym dealerem firmy Greenworks, aby sprawdzić, czy dostępna jest jeszcze inna gwarancja.