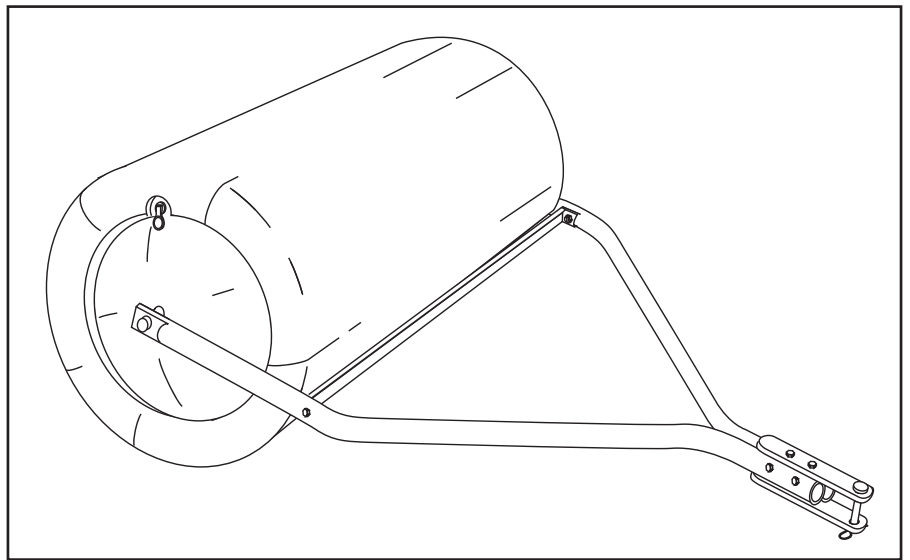


## NÁVOD K OBSLUZE

Model č.

45-02681



## TRAVNÍ VÁLEC



### BEZPEČNOSTNÍ OPATŘENÍ

1. **Nikdy** při plnění nepřipojte zahradní hadici k plnicímu/vypouštěcímu otvoru. Ve válci může dojít k vytvoření nebezpečného tlaku.
2. Neplňte válec na maximální hmotnost, pokud nekontrolujete schopnost vozidla bezpečně táhnout a zastavit.
3. Nikdy nepoužívejte válec při jízdě do kopce a z kopce; vždy pracujte napříč kopců a svahů.
4. Dávejte pozor při otáčení, zpomalování nebo zastavování.
5. Vždy válec vypustte, aby nezamrzl.

### TECHNICKÉ ÚDAJE:

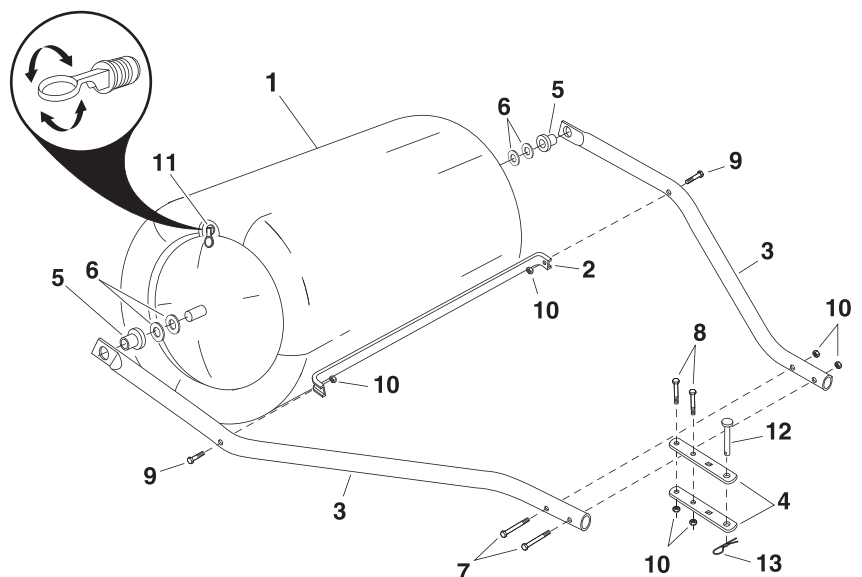
- Buben válce:** Průměr 45,7 cm × 91,4 cm široký, nízkotlaký polyetylen
- Celková šířka:** Přibl. 105,7 cm
- Ložiska:** vnitřní prům. 19 mm, vyměnitelná
- Tažný závěs:** Std. kolíkový typ - otvor 13 mm
- Hmotnost s vodou:** Do 164 kg Naplněný vodou (Poznámka: Může se naplnit pískem)
- Přibl. přepravní hmotnost:** 18,2 kg

### POSTUP SESTAVENÍ

**POZNÁMKA:** Neutahujte, dokud nejsou namontovány všechny šrouby.

1. Nasadte dvě podložky (6) na každý konec válce.
2. Protáhněte přírubové ložisko (5) každou trubkou závěsu (3) tak, aby příruba byla směrem k válci. (Pro montáž možná budete muset opatrně poklepat kusem dřeva nebo kladivem na přírubové ložisko.)
3. Nasadte trubky závěsu (3) na oba konce válce. Pomocí dvou šestihřanných šroubů (9) a šestihřanných pojistných matic (10) namontujte stírací lištu (2) na trubky závěsu.
4. Pomocí dvou šestihřanných šroubů (7) a šestihřanných pojistných matic (10) smontujte trubky závěsu (3) dohromady.
5. Pomocí dvou šestihřanných šroubů (8) a šestihřanných pojistných matic (10) namontujte držák závěsu (4) na trubky závěsu (3). Nyní **utáhněte** všechny šrouby.
6. Upravte velikost zátky (11) otočením rukojeti. Zajistěte zátku ve válci otočením rukojeti dolů.

Ref. č.	Č. dílu	Množství	Popis
1	----	1	Buben válce (Neprodává se zvlášť)
2	24220	1	Stírací lišta
3	46837	2	Trubka závěsu
4	24192	2	Držák závěsu
5	44798	2	Ložisko, nylonová příruba
6	43009	4	Podložka 1,59 × 1,98 mm
7	46782	2	Šestihřanný šroub, 7,9 - 7,1 mm × 76,2 mm
8	43224	2	Šestihřanný šroub, 7,9 - 7,1 mm × 57,2 mm
9	43084	2	Šestihřanný šroub, 7,9 - 7,1 mm × 44,4 mm
10	47810	6	Šestihřanná pojistná matice, 7,9 - 7,1 mm
11	49467	1	Zátka, travní válec
12	47623	1	Kolík závěsu
13	43343	1	Závlačka, 3/32"



### REPAIR PARTS

Agri-Fab, Inc., 809 South Hamilton, Sullivan, IL. 61951, 217-728-8388, [www.agri-fab.com](http://www.agri-fab.com)

**SpeedEPart** nejrychlejší způsob nákupu dílů [www.speedepart.com](http://www.speedepart.com)