

## Návod k obsluze

*Kartáčové brusky na odstranění otřepů*

*BEG 250  
BEG 250 S (s odsáváním)*



Návod pečlivě uschovejte pro pozdější použití.

## Vážený zákazníku,

děkujeme za zakoupení výrobku firmy METALLKRAFT®. Tyto stroje nabízejí kvalitu, technicky optimální řešení a přesvědčují svým skvělým poměrem cena/výkon. Neustálý vývoj a inovace výrobku jsou zárukou, že výrobek vždy odpovídá aktuálnímu stavu techniky a bezpečnosti. Naším přáním je, aby Vám naše výrobky přinesly mnoho radosti, velké usnadnění práce a vysoký užitek.

**Před prvním uvedením do provozu byste měli z bezpečnostních důvodů a pro zajištění bezproblémového způsobu provozu v průběhu činnosti přístroje tento návod pečlivě přečíst a uschovat ho pro případ budoucích dotazů.**

## Informace

Tento návod k provozu poskytuje veškeré potřebné informace pro bezproblémové použití stroje a pro provádění potřebné údržby. Tento návod slouží jako podklad pro případné nároky na záruku. Naše odbytová střediska jsou Vám kdykoli k dispozici, a to jak při potížích, které se týkají oddělení služby zákazníkům, tak i co se týká náhradních dílů a případných požadavků, které Vám mohou pomoci při vývoji Vaší společnosti.

Důležitým přínosem pro zlepšení služeb, které poskytujeme našim zákazníkům, jsou Vaše návrhy na zlepšení návodu k obsluze.

Vyobrazení a informace, uvedená v této příručce, se mohou od Vašeho stroje lišit. Výrobce se neustále snaží o zlepšení a obnovu výrobků, proto mohou být provedeny optické a technické změny, aniž by musely být předem oznámeny. Vyhrazujeme si právo na změny a omyly.

Tato příručka byla vyhotovena výrobcem a je nedílnou součástí vybavení stroje. Informace, uvedené v této příručce, jsou určeny pro uživatele. Příručka je určena pro použití stroje podle jeho určení a obsahuje veškeré potřebné informace pro jeho bezpečné a správné použití. Neustálé dodržování pokynů, uvedených v této příručce, je zárukou bezpečnosti osob, hospodárného provozu a dlouhé životnosti stroje.

Důležité údaje v textu jsou vytištěny tučně a jsou uvedeny za následujícími symboly:



### Upozornění

Upozornění na situace, které mohou způsobit újmu na zdraví osob u stroje a/nebo v jeho okolí nebo které mohou vést k finančním ztrátám.



**Pozor!** Rotující části. Riziko poranění!



**Pozor!!** Nosit ochranné brýle. Riziko poranění!



**Pozor!** Před začátkem činnosti vytáhněte zástrčku ze zásuvky. Riziko poranění.

\*Označení „stroj“ nahrazuje obvyklé obchodní označení přístroje, ke kterému se tento návod k obsluze vztahuje (viz titulní strana).



Při označení „odborný personál“ se jedná o personál, který je na základě zkušeností, technické přípravy a znalostí zákonných předpisů schopen provést potřebné činnosti, rozeznat případné rizikové situace, které mohou nastat při provozu a instalaci stroje, při manipulaci s ním nebo jeho údržbě a těmto situacím je schopen zabránit.

V případě jakýchkoli dotazů kontaktujte prosím Vašeho odborného obchodníka.

## Obsah

1	Použití podle určení .....	4
2	Technické údaje .....	4
2.1	Technické specifikace .....	4
2.2	Plán zapojení .....	5
3	Příslušenství .....	6
4	Montáž .....	6
5	První uvedení do provozu .....	6
6	Bezpečnostní předpisy .....	6
7	Bezpečnostní pokyny .....	7
8	Ostatní rizika .....	7
9	Obsluha .....	8
10	Údržba .....	8
11	Odsávání .....	8
12	Popis stroje .....	9
13	Seznam náhradních dílů .....	<b>Chyba! Záložka není definována.</b>
14	Záruka .....	12
15	CE - Prohlášení o shodě .....	12

## 1.

## Určení

Kartáčové brusky pro odstranění otřepů BEG 250 A a BEG 250 AS jsou zkonstruovány za účelem odstranění přebytečných otřepů z obrobků, vzniklých při jejich zpracování (např. řezání, broušení apod.).



### Upozornění:

Stroj může být provozován pouze v technicky perfektním stavu. Poruchy je nutné ihned odstranit.

Provádění svévolných změn na výrobcích nebo používání, které neodpovídá použití výrobků podle jejich určení nebo nedodržování bezpečnostních předpisů nebo pokynů, uvedených v návodu k obsluze zbavují výrobce ručení v případě újmy na zdraví lidí nebo na majetku tímto způsobené a nárok na záruku výrobku zcela zaniká!

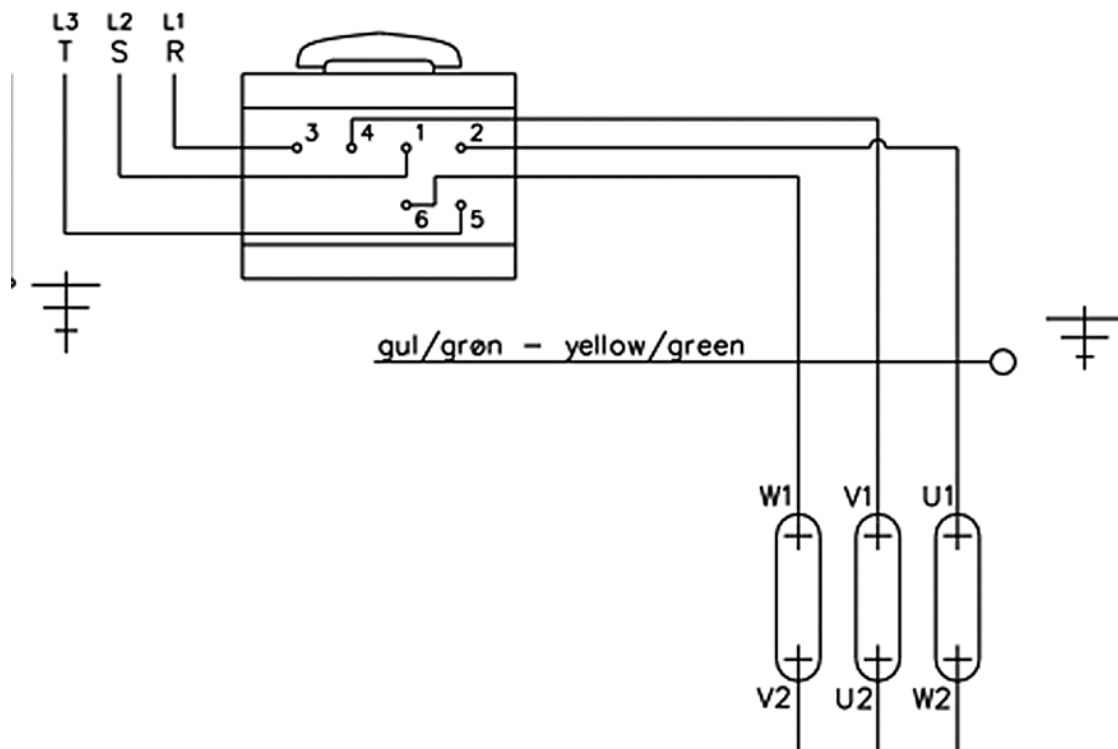
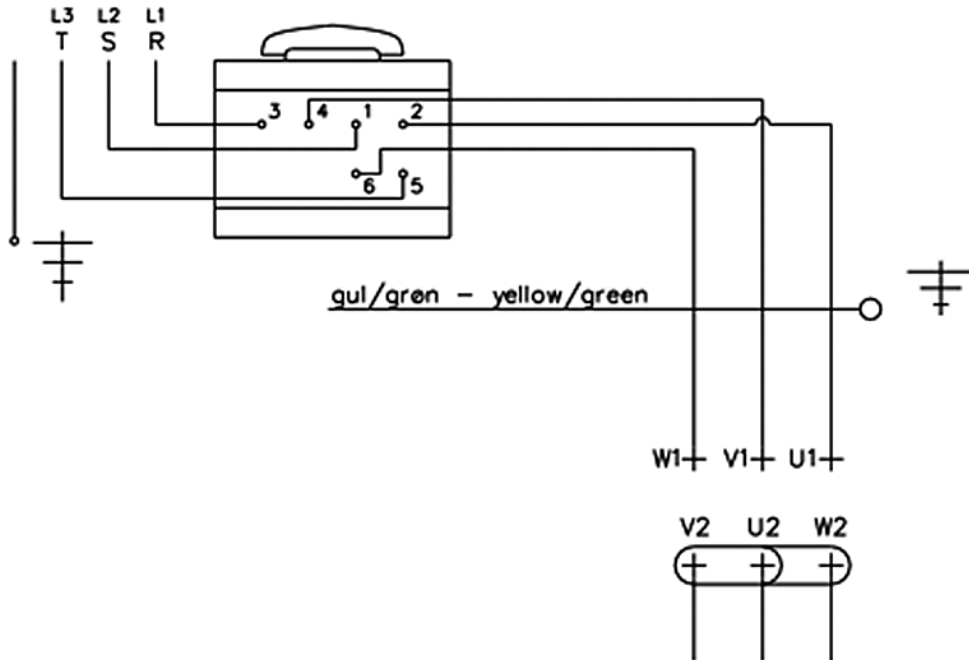
## 2. Technické údaje

### 2.1 Technické specifikace



Typ	BEG 250	BEG 250 S
Obj. číslo	373 0250	373 0251
Rozměry kartáčů	Ø 250 x 40 mm / upnutí 100 mm	Ø 250 x 40 mm / upnutí 100 mm
Průměr hřídele	24 mm	24 mm
Otáčky	3000 ot./ min	3000 ot./ min
Pracovní výška	1000 mm	1000 mm
Příkon motoru	2200 W	2200 W
Elektrické připojení	400 V / 50 Hz	400 V / 50 Hz
Rozměr v mm (d x š x v)	420 x 500 x 1120	440 x 600 x 1120
Hmotnost	50 kg	60 kg

## 2.2 Schéma zapojení



### 3. Volitelné příslušenství

Název	Objednací číslo
Kulatý kartáč vlnitý drát - Ø 0,2 mm pro ocel	373 0142
Kulatý kartáč vlnitý drát - Ø 0,3 mm pro ocel	373 0163
Kulatý kartáč vlnitý drát - Ø 0,2 mm pro materiály z ušlechtilé oceli	373 0342
Kulatý kartáč vlnitý drát - Ø 0,3 mm pro materiály z ušlechtilé oceli	373 0362

Volitelné příslušenství si můžete objednat na [www.bow.cz](http://www.bow.cz).

### 4. Montáž

Stroj musí být bezpečně připevněn na vhodný a rovný podklad. Pro připevnění využijte čtyři otvory v podstavci stroje.

Elektrické připojení k síti může provádět pouze autorizovaný pracovník se vzděláním v oboru elektro. Je nutné zkontrolovat, že motor, resp. motory má/mají správný směr otáčení.

Než uvedete stroj do provozu, je bezpodmínečně nutné nainstalovat ochranný štítek (16), odsávací hadici (18) a pytlík na prach (27).

### 5. První uvedení do provozu

Před spuštěním stroje zkontrolujte:

1. zda je boční kryt (3) pákou (13) správně napnutý,
2. zda jsou kartáče (6) a náboj (7) vzájemně správně připevněny a
3. zda jsou odkládací místo (9) a příp. podložka pro kulaté předměty (8) připevněny ve správné poloze.

### 6. Bezpečnostní předpisy

Je nutné dodržovat platné bezpečnostní předpisy. Jestliže je stroj určen k používání zaměstnancem, je kromě toho nutné dodržovat příslušné pracovní-právní předpisy.

## 7. Bezpečnostní pokyny



### Upozornění

Před spuštěním, manipulací, údržbou nebo jinými zásahy do stroje je nutné pečlivě přečíst návod k použití. Manipulace a práce se strojem je povolena pouze těm osobám, které jsou s touto manipulací a se způsobem funkce stroje podrobně seznámeny.



### Upozornění

Opravy, údržbu a dovybavení stroje může provádět pouze odborný personál a to při vypnutém stroji (vytáhnout zástrčku ze sítě!)



Při práci se strojem nikdy nedávejte ruce do blízkosti rotujících částí! Špony s ostrými hranami neodstraňujte rukama, používejte smetáček nebo háček na špony! Stroj a jeho okolí udržujte stále v čistotě. Zajistěte dostatečné osvětlení.



Konstrukce stroje nesmí být měněna a stroj nesmí být používán pro jiné účely, než pro jaké je určen výrobcem.

Se strojem nikdy nepracujte: pod vlivem nemocí, které negativně ovlivňují koncentraci, při nadměrné únavě, pod vlivem drog, alkoholu nebo léků.

Po montáži nebo opravě stroje z něj před zapnutím odstraňte klíče a ostatní volné díly.

Dodržujte veškeré bezpečnostní pokyny a pokyny ochrany zdraví při práci. Tyto pokyny udržujte v dobře čitelném stavu.

Ke stroji a k jeho okolí nepouštějte děti ani osoby, které nejsou se strojem a jeho činností seznámeny. Stroj může být používán a připravován k činnosti pouze osobami, které jsou se strojem seznámeny a které jsou poučeny o případném vzniku rizik. Pouze takto poučené osoby mohou také provádět údržbu stroje.



Jestliže stroj připojíte ke zdroji proudu, dbejte na to, aby byl hlavní spínač v poloze „AUS“ (VYPNUTO) - zabrání se tak nežádoucímu zapnutí.



Při údržbě, přípravě a preventivní údržbě musí být stroj zásadně vypnutý! Kromě toho stroj odpojte od zdroje proudu a stiskněte tlačítko nouzového zastavení.

Při vytahování zástrčky ze zásuvky netahejte za přívodní kabel. Kabel chraňte před nadměrným teplem, olejem a ostrými hranami.

Noste těsně přiléhající pracovní oděv, bezpečnostní brýle, bezpečnostní obuv a ochranu sluchu. Dlouhé vlasy je nutné mít svázané. Při práci nenoste hodinky, náramky, řetízky, prstýnky ani rukavice (rotující částí!).

Poruchy, které ovlivňují bezpečnost práce, je nutné neprodleně odstranit.

Stroj nenechávejte v provozu bez dozoru a zůstaňte u stroje až do úplného zastavení nástroje. Potom vytáhněte stroj ze zásuvky, abyste zabránili nechtěnému zapnutí. Elektrické nářadí ani elektrické stroje nepoužívejte v blízkosti hořlavých kapalin a plynů (nebezpečí výbuchu!).

Před každým použitím stroje se přesvědčete, zda nejsou některé jeho části poškozené. Poškozené části stroje je nutné ihned vyměnit, aby se zabránilo zdroji nebezpečí!

Nepřetěžujte stroj! Stroj pracuje lépe a bezpečněji v zadaném výkonovém rozsahu. Používejte správné nářadí! Dbejte na to, aby nářadí nebylo tupé ani poškozené. Používejte pouze originální náhradní díly a originální příslušenství, abyste zabránili případným nebezpečím a nehodám.

## 8. Ostatní rizika

I když jsou dodržovány veškeré bezpečnostní předpisy a stroj je používán podle návodu, vyskytují se ostatní rizika, která jsou uvedena níže:

- Kontakt s rotujícími částmi nebo nástroji
- Poškození nástroje (zlomení)
- Poranění způsobené odlétnutým obrobkem nebo jeho částí
- Při delší práci bez ochrany sluchu ovlivnění kvality sluchu

### Upozornění



Musíme upozornit na to, že při práci se strojem vznikají zbytková rizika. Při jednotlivých pracovních úkonech (i těch nejjednodušších) je nutná maximální opatrnost! Bezpečná práce záleží především na Vás!

## 9. Obsluha

Odstranění otřepů pomocí kartáčů je metodou, která je velmi vhodná pro odstranění otřepů a k vyleštění většiny obrobků z oceli nebo ušlechtilé oceli. Je také dobrou volbou v případě, jestliže budete odstraňovat otřepy malých a středně velkých sérií obrobků, které byly odříznuty nebo oříznuty.

Zvláště dobře lze metodu použít u obrobků, u kterých musí být odstraněno pouze malé množství otřepů nebo které mají komplikované tvary.

Drátěný kartáč musí pracovat konci drátů. Jestliže je tlak proti kartáči příliš silný, dráty se deformují a účinnost odstranění otřepů je snížena. Otřepy se ohnou a opotřebení kartáčů se zvyšuje.

Aby se zabránilo příliš velkým deformacím drátů kartáče, doporučujeme pro danou činnost použít co nejmenší možnou sílu drátů. Nastává zde zrychlení periferní rychlosti a kartáče jsou tupější.

Při práci s kartáčovou bruskou dochází kromě odstraňování otřepů a plastické deformace kartáčů i k rázům. Tím dochází k dalšímu opotřebení konců kartáčů, které již nemohou optimálně fungovat. Kartáče pravidelně obraťte, abyste zabránili opotřebení pouze na jedné straně.

Nejlepšího výsledku při odstraňování otřepů dosáhnete, jestliže bude úhel mezi kartáčem a obrobkem 65°. Při odstraňování otřepů jak z vnitřní, tak i z vnější strany obrobku je optimální úhel 90°.

Stroj se spouští a zastavuje spínačem (2).

Odstraňování otřepů se provádí lehkým tlakem proti kartáči a kývavým pohybem (6). Čas od času kartáč (6) obraťte, abyste zabránili opotřebení pouze na jedné straně.



### Pozor!

**Při odstraňování otřepů se mohou uvolnit jednotlivé drátky a způsobit poranění!**



1. Při práci stále noste ochranu očí
2. Při práci stále noste ochranný oděv

## 10. Údržba

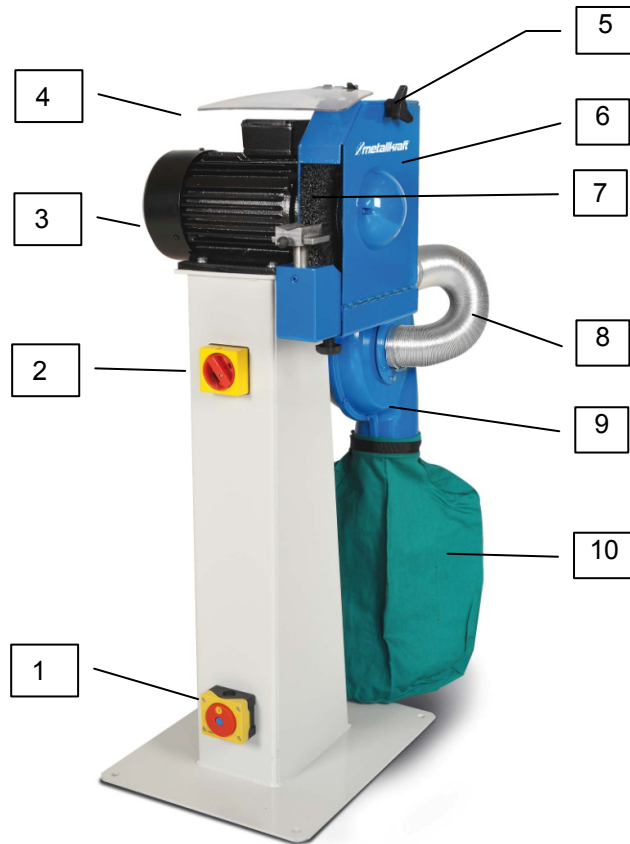
Pro dosažení optimálního výsledku práce a aby bylo minimalizováno riziko poranění, je nutné opotřeбенé kartáče ihned vyměnit. Stroj je také nutné pravidelně čistit. V případě, že je součástí stroje i odpadní pytel na prach, je nutné jej pravidelně vyprazdňovat a v případě opotřebení vyměnit.

## 11. Odsávání

Na stroji s odsáváním se současně se strojem spouští i motor odsávání.



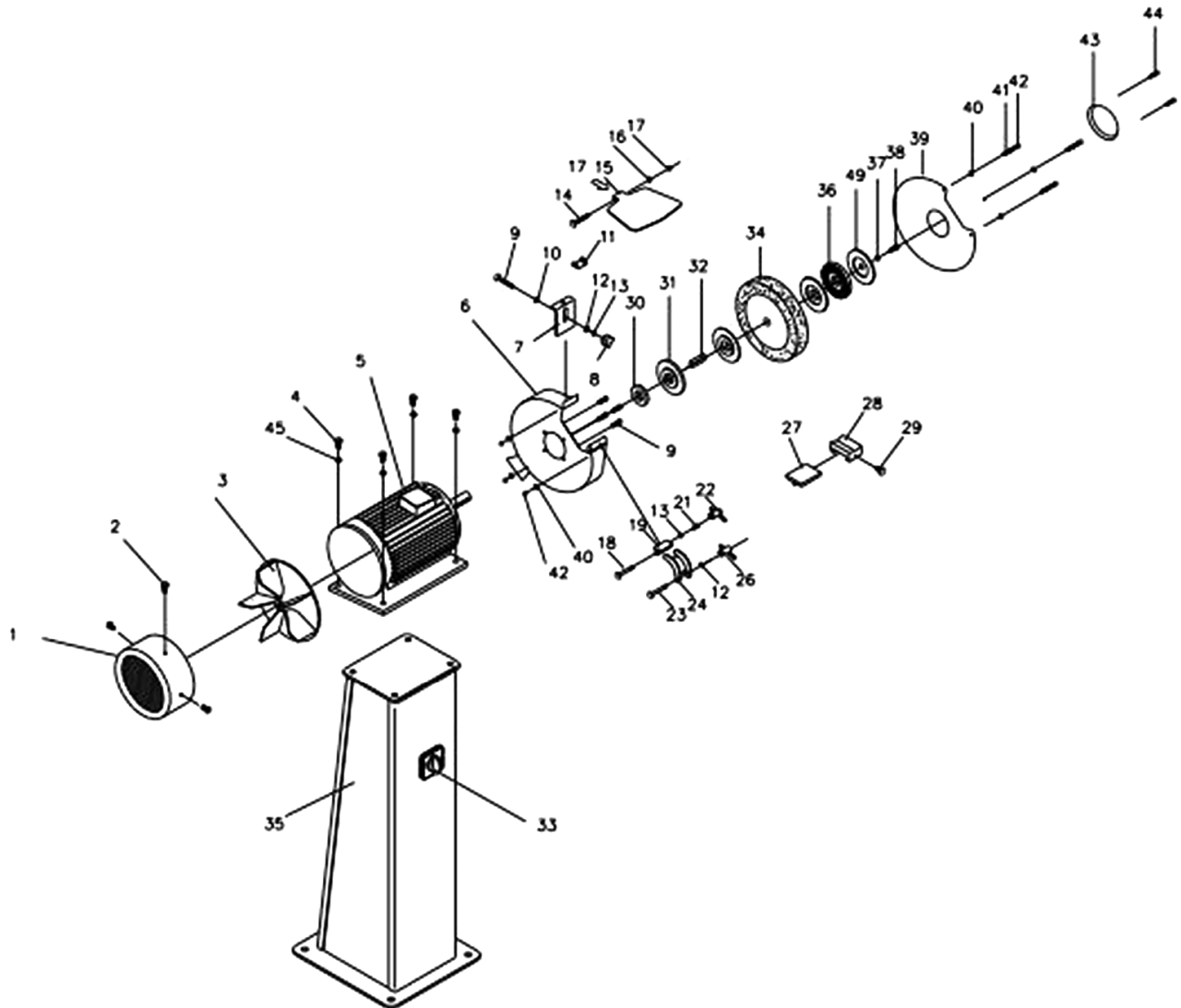
## 12. Popis stroje



Pos.	Popis
1	Spínač pro nouzové zastavení
2	Hlavní vypínač
3	Motor
4	Ochranný štítek
5	Šroub
6	Kryt kartáče
7	Drátěný kartáč
8	Odsávací hadice
9	Motor odsávání
10	Odpadní pytel na prach

## 13. Rozložené schéma

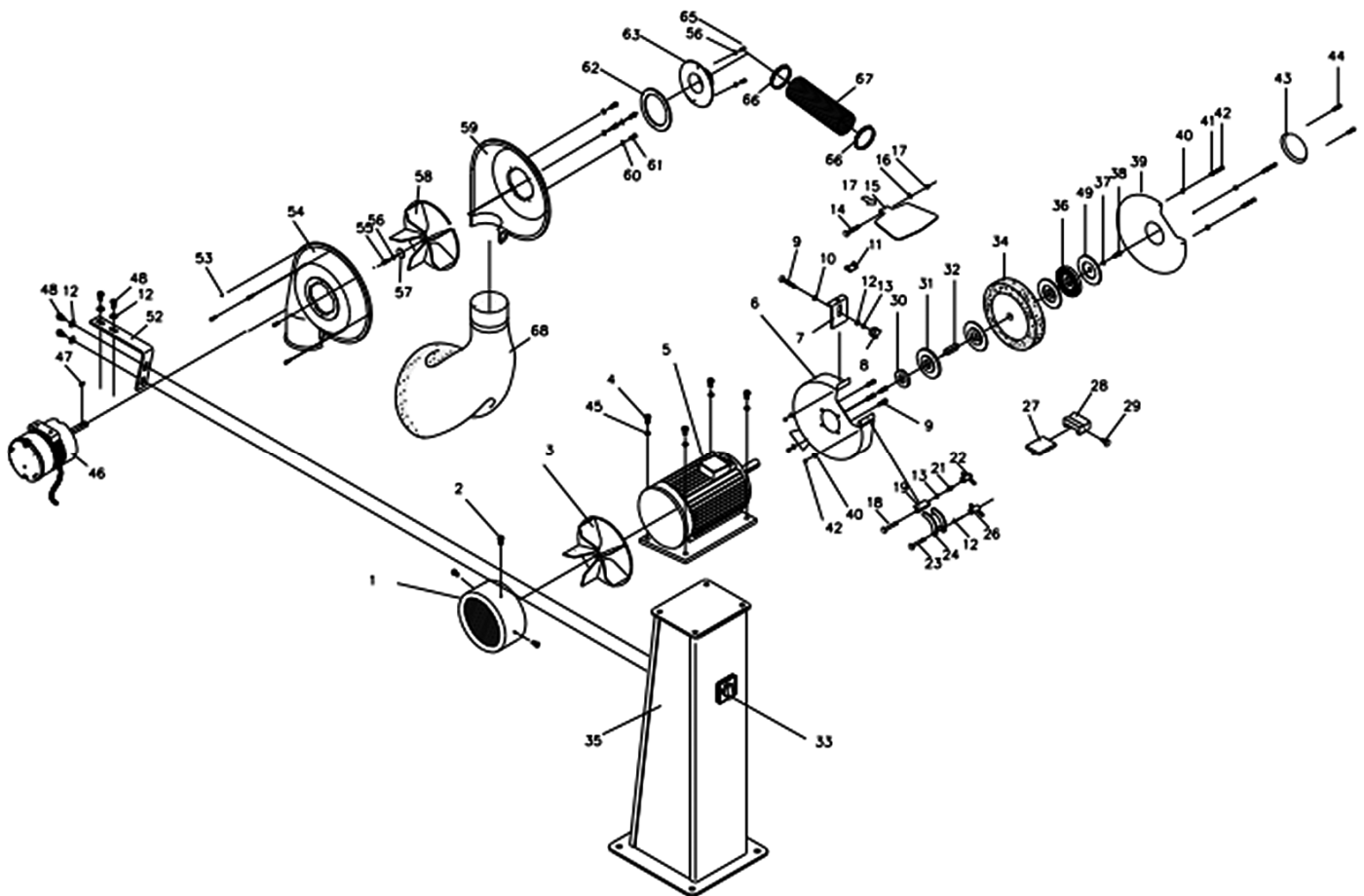
### Rozložené schéma BEG 250



Pos.	Obj.číslo	Popis (DE)	Popis (EN)	Počet
1	0373 025001	Motorabdeckung	Engine cover	1
2	0373 025002	Schraube	Screw	3
3	0373 025003	Flügelrad	Impeller	1
4	0373 025004	Schraube	Screw	4
5	0373 025005	Motor	Engine	1
6	0373 025006	Seitenabdeckung	Cover Page	1
7	0373 025007	Halterung	Bracket	1
8	0373 025008	Befestigung	Attachment	1
9	0373 025009	Schraube	Screw	1
10	0373 025010	Unterlegscheibe	Washer	1
11	0373 025011	U-Halter	U-bracket	1
12	0373 025012	Unterlegscheibe	Washer	2
13	0373 025013	Sprengring	Snap ring	1
14	0373 025014	Schraube	Screw	1
15	0373 025015	Sichtschutz	Privacy	1
16	0373 025016	Unterlegscheibe	Washer	1
17	0373 025017	Mutter	Nut	1
18	0373 025018	Schraube	Screw	1
19	0373 025019	Auflage	Edition	1
21	0373 025021	Gewindestift	Setscrew	1
22	0373 025022	Hebel	Lever	1

Pos.	Obj.číslo	Popis (DE)	Popis (EN)	Počet
23	0373 025023	Schraube	Screw	1
24	0373 025024	Winkelhalterung	Angle bracket	1
26	0373 025026	Hebel	Lever	1
27	0373 025027	Auflagetisch	Support table	1
28	0373 025028	Prisma	Prism	1
29	0373 025029	Feststellschraube	Screw	1
30	0373 025030	Distanzring	Spacer	1
31	0373 025031	Scheibe	Disc	2
32	0373 025032	Welle	Wave	1
33	0373 025033	Einschalter	Power switch	1
34	0373 025034	Bürste	Brush	1
35	0373 025035	Basis	Base	1
36	0373 025036	Sicherungsring	Sicherrungsring	1
37	0373 025037	Unterlegscheibe	Washer	1
38	0373 025038	Schraube	Screw	1
39	0373 025039	Seitendeckel	Cover Page	1
40	0373 025040	Scheibe	Disc	3
41	0373 025041	Gewindestift	Setscrew	3
42	0373 025042	Mutter	Nut	3
43	0373 025043	Abdeckung	Cover	1
44	0373 025044	Schraube	Screw	2

## Rozložené schéma BEG 250 S



3	Obj.číslo	Popis (DE)	Popis (EN)	Počet
1	0373 025101	Motorabdeckung	Engine cover	1
2	0373 025102	Schraube	Screw	3
3	0373 025103	Flügelrad	Impeller	1
4	0373 025104	Schraube	Screw	4
5	0373 025105	Motor	Engine	1
6	0373 025106	Seitenabdeckung	Cover Page	1
7	0373 025107	Halterung	Bracket	1
8	0373 025108	Befestigung	Attachment	1
9	0373 025109	Schraube	Screw	1
10	0373 025110	Unterlegscheibe	Washer	1
11	0373 025111	U-Halter	U-bracket	1
12	0373 025112	Unterlegscheibe	Washer	4
13	0373 025113	Sprengring	Snap ring	1
14	0373 025114	Schraube	Screw	1
15	0373 025115	Sichtschutz	Privacy	1
16	0373 025116	Unterlegscheibe	Washer	1
17	0373 025117	Mutter	Nut	1
18	0373 025118	Schraube	Screw	1
19	0373 025119	Auflage	Edition	1
21	0373 025121	Gewindestift	Setscrew	1
22	0373 025122	Hebel	Lever	1
23	0373 025123	Schraube	Screw	1
24	0373 025124	Winkelhalterung	Angle bracket	1
26	0373 025126	Hebel	Lever	1
27	0373 025127	Auflagetisch	Support table	1
28	0373 025128	Prisma	Prism	1
29	0373 025129	Feststellschraube	Screw	1
30	0373 025130	Distanzring	Spacer	1

Pos.	Obj.číslo	Popis (DE)	Popis (EN)	Počet
33	0373 025133	Einschalter	Power switch	1
34	0373 025134	Bürste	Brush	1
35	0373 025135	Basis	Base	1
36	0373 025136	Sicherungsring	Locking ring	1
37	0373 025137	Unterlegscheibe	Washer	1
38	0373 025138	Schraube	Screw	1
39	0373 025139	Seitendeckel	Cover Page	1
40	0373 025140	Scheibe	Disc	3
41	0373 025141	Gewindestift	Setscrew	3
42	0373 025142	Mutter	Nut	3
43	0373 025143	Abdeckung	Cover	1
44	0373 025144	Schraube	Screw	2
46	0373 025146	Motor	Engine	1
47	0373 025147	Unterlegscheibe	Washer	1
48	0373 025148	Schraube	Screw	4
53	0373 025153	Schraube	Screw	4
54	0373 025154	Turbinenabdeckung	Turbine Cover	1
55	0373 025155	Schraube	Screw	1
56	0373 025156	Federring	Lockwasher	1
57	0373 025157	Unterlegscheibe	Washer	1
58	0373 025158	Flügelrad	Impeller	1
59	0373 025159	Abdeckung	Cover	1
60	0373 025160	Unterlegscheibe	Washer	4
61	0373 025161	Schraube	Screw	4
62	0373 025162	Ring	Ring	1
63	0373 025163	Flansch	Flange	1
66	0373 025166	Schlauchbinder	Hose clip	2
67	0373 025167	Absaugschlauch	Suction	1
68	0373 025168	Spänesack	Chip bag	1

## 14. Záruka

Poskytujeme zákonnou záruční lhůtu dva roky.

Podle zákonných ustanovení a specifických ustanovení jednotlivých zemí začíná záruční lhůta v den nákupu. Den nákupu prosím prokažte nákupním dokladem (pokladní účtenkou, fakturou, dodacím listem aj.).

Záruka se nevztahuje na škody, způsobené přirozeným opotřebením, poškozením při přepravě, přetížením nebo nesprávnou obsluhou a údržbou. Škody, vzniklé vadou materiálu nebo výrobní vadou, budou odstraněny bezplatně buď náhradní dodávkou nebo opravou.

V případě uplatňování záruky nebo v případě opravy Vás prosíme, abyste se obraceli na Vašeho odborného obchodníka.

## 15. ES - Prohlášení o shodě

Prohlašujeme tímto, že níže uvedené stroje odpovídají svojí koncepcí, konstrukcí a provedením příslušným požadavkům na bezpečnost práce a ochranu zdraví při práci, které jsou stanoveny směrnicemi EU. Při změně stroje, která nebyla naší firmou odsouhlasena, ztrácí toto prohlášení platnost.

**Odbyt:** METALLKRAFT ® Metallbearbeitungsmaschinen  
Dr. -Rober-Pfleger-Str.26  
D-96103 Hallstadt

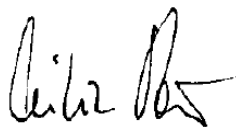
**Označení stroje:** **BEG 250**  
**BEG 250 S**

**Typ stroje:** Kartáčová bruska na odstranění otřepů

**Příslušné směrnice EU:** **89/392/EWG Směrnice o strojích (změněno 91/368/EWG)**  
**73/23/EWG Směrnice o nízkém napětí**

**Pro zajištění shody byly použity následující harmonizované normy:**

EN-292  
EN-602041



Kilian Stürmer  
(jednatel)

Hallstadt, 20.03.2003



