

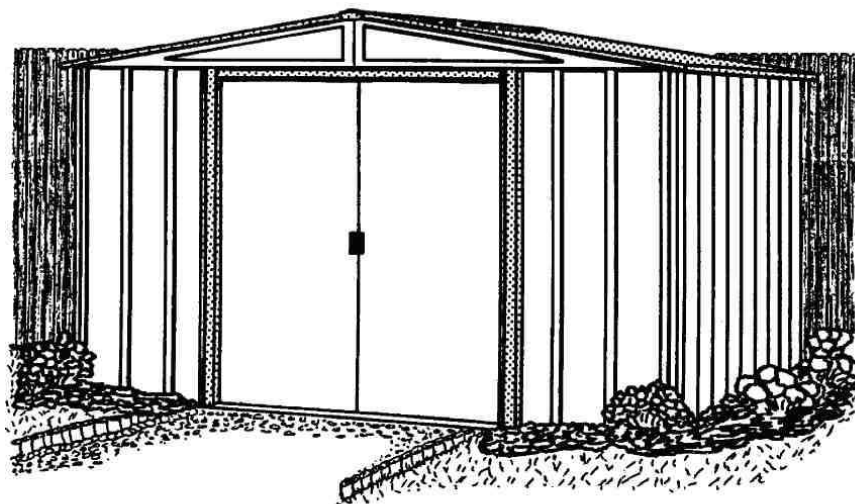
Uživatelská příručka & návod k montáži

SV01

Model č.

BY1012-B1
VL101262-C1
697.68102-B1

EH1012-C1
WL1012-B1



714431207

Konstrukční rozměry

* velikost zaokrouhlena na nejbližší celou stopu (1 stopa = 30,5 cm)



UPOZORNĚNÍ: NĚKTERÉ DÍLY MAJÍ OSTRÉ HRANY. PROTO BUĎTE PŘI MANIPULACI S NIMI OPATRNÍ, ABYSTE NEDOŠLO KE ZRANĚNÍ. Z BEZPEČNOSTNÍCH DŮVODŮ SI PŘED MONTÁŽÍ PŘEČTĚTE INFORMACE O BEZPEČNOSTI, KTERÉ JSOU OBSAŽENY V TÉTO PŘÍRUČCE. PŘI MANIPULACI S KOVOVÝMI ČÁSTMI NOSTE RUKAVICE.

*Rozměry cca Rozměry základny Skladovací prostory Vnější rozměry (roh střechy-roh střechy) Vnitřní rozměry (stěna-stěna) Dveře Otevírání

Šířka Hloubka Výška Šířka Hloubka Výška Šířka Výška

*Approx. Size	Foundation Size	Storage Area Sq. Ft. Cu. Ft.		Exterior Dimensions (Roof Edge to Roof Edge)			Interior Dimensions (Wall to Wall)			Door Opening	
				Width	Depth	Height	Width	Depth	Height	Width	Height
10' x 12'	121" x 143 1/4"	115	645	123 1/4"	145 3/4"	72 7/8"	118 1/4"	140 1/2"	71 5/8"	55 1/2"	60"
3,0m x 3,6m	307cm x 364cm	10,7m ²	18,3m ³	313cm	370cm	185cm	300cm	357cm	182cm	141cm	152cm

NEŽ ZAČNETE....

A2

Uživatelská příručka:

Před zahájením montáže se seznamte s příslušnými požadavky stavebního zákona ohledně umístění či základů. Prostudujte si tuto uživatelskou příručku. Příručka obsahuje důležité informace a užitečné rady, které mohou montáž zjednodušit a zpříjemnit.

Pokyny k montáži:

Jsou obsaženy v této příručce a obsahují veškeré informace týkající se Vašeho konstrukčního modelu. Před zahájením montáže si prostudujte všechny pokyny a během montáže dodržujte pořadí jednotlivých kroků, což Vám pomůže dosáhnout požadovaného výsledku.

Základy a ukotvení:

Z důvodu větší stability je třeba skladovací domek ukotvit. Je nutno vytvořit patřičný podklad, na kterém bude moci stát domek v rovině. Součástí dodávky není materiál potřebný k vytvoření základů a ukotvení.

Díly a seznam dílů:

Ujistěte se, zda máte veškeré díly, které budete potřebovat k montáži.

- Na dílech naleznete příslušná čísla dílů. Tato čísla (před -) musí souhlasit s čísly v seznamu dílů. Seznam dílů naleznete na **straně 9**.

. Pokud zjistíte, že určitý díl chybí, kontaktujte svého prodejce

- Porovnejte seznam dílů s obsahem kartonů. Nejdříve se spojují některé jednotlivé díly do větších celků, které se použijí při další montážní činnosti.
- Seznamte se s nářadím a spojovacími prvky, které usnadní montáž. Jsou zabaleny v kartonech a slouží k urychlení montáže.

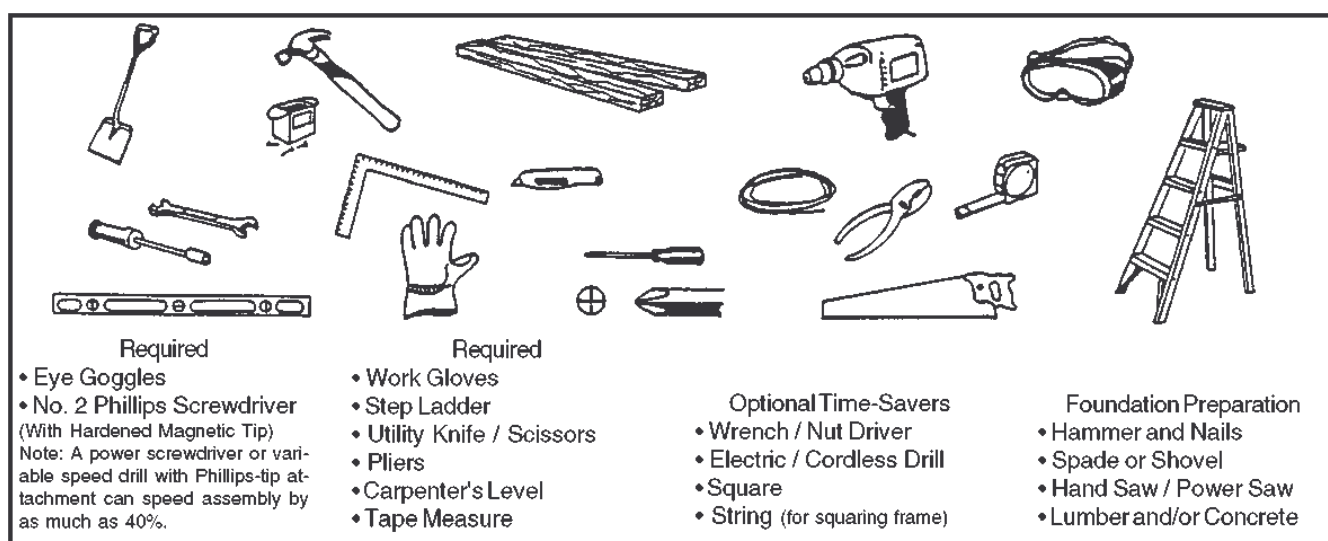
NAPLÁNUJTE SI...

A3

Předpověď počasí: den montáže by měl být beze srážek a větru. Nedoporučujeme montáž při větrném počasí. Podklad by měl být suchý a bez bláta.

Týmová práce: je-li to možné, mělo by se na montáži domku podílet dvě či více osob. Jedna osoba může instalovat části nebo panely a druhá osoba může připravovat spoje a nářadí.

Nářadí a nástroje: při montáži domku budete potřebovat následně vyobrazené základní nářadí a nástroje. Nejdříve se musíte rozhodnout ohledně způsobu ukotvení a vytvoření podkladu, poté sestavte kompletní seznam potřebného materiálu.



Neobejdete se bez

- ochranných brýlí
 - šroubováku (s tvrzenou magnetickou špičkou)
- Upozornění: elektrický šroubovák nebo rychlovrtáčka může urychlit montáž až o 40 %.

Neobejdete se bez

- pracovních rukavic
- štaflí
- pracovního nože/nůžek
- kleští
- vodováhy
- svinovacího metru

Šetří čas

- klíč
- elektrická/bezšňůrová vrtačka
- provázek (pro vyznačení základního rámu)

Příprava podkladu

- kladivo a hřebíky
- rýč nebo lopata
- ruční pilka
- dřevo a/nebo beton

Výběr a příprava místa montáže: před montáží je třeba vybrat vhodné místo pro umístění domku. Nejvhodnější je rovný a dobře odvodněný podklad.

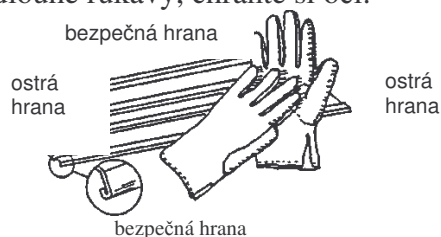
- Nezapomeňte, že při montáži budete potřebovat volný prostor. Ujistěte se, že jste ponechali dostatek místa pro otevírání vstupních dveří a že je kolem domku dostatečný přístup pro připevnění šroubů z vnější strany domku.
- Než přistoupíte k vlastní montáži, musíte vytvořit základy a připravit ukotvovací systém.

BEZPEČNOST PŘEDEVŠÍM....

A4

Během montáže domku je třeba dodržovat bezpečnostní pokyny.

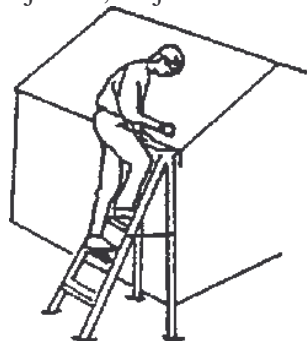
- Při manipulaci s jednotlivými konstrukčními díly postupujte opatrně, mohou mít ostré hrany. Během montáže nebo údržby noste pracovní rukavice a dlouhé rukávy, chraňte si oči.



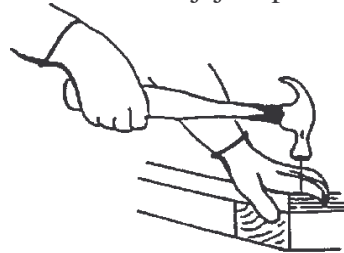
- V místě montáže by se neměly pohybovat děti ani zvířata, jinak hrozí riziko vzniku nehod a úrazů z nepozornosti.



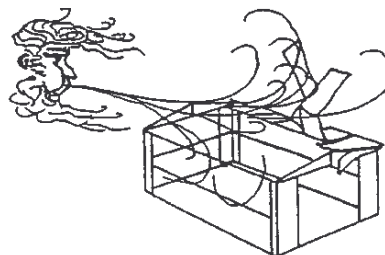
- Nikdy se neopírejte plnou vahou o střechu domku. Při používání štaflí se vždy ujistěte, že jsou stabilně postavené.



- Při používání nářadí buďte opatrní. Pokud budete používat elektrické nástroje, seznamte se s jejich používáním.



- Pokud chybí některý díl, nezačínajte s montáží. Nedostavěný domek může snadno poškodit vítr.



- Pokud vane vítr, odložte montáž na bezvětrný den. Velké plochy, vystavené větru, kladou velký odpor, snadno ztratí stabilitu a mohou montáž značně zkomplikovat.



PÉČE & ÚDRŽBA....

A5 Web

Údržba povrchu: pro zvýšení odolnosti je třeba vnější povrch pravidelně čistit a ošetřovat. Jakmile objevíte poškození či škrábance, věnujte pozornost jejich odstranění. Nejdříve očistíte povrch drátěným kartáčem, omyjte jej vodou a naneste nátěr podle pokynů výrobce.

Střecha: pomocí dlouhého koštěte s jemnými štětinami odstraňujte ze střechy listí i snůh. Těžký snůh na střeše může domek poškodit a hrozí rovněž nebezpečí úrazu.

Dveře: prostor dveří by měl být bez nečistot, jinak hrozí nebezpečí jejich vypadnutí. Dveřní závěsy by se měly každý rok promazávat. Dveře zavírejte a zamykejte, aby nemohlo dojít k jejich poškození vlivem větru.

Spoje: použijte všechny podložky, které jsou součástí balení. Slouží jako ochrana proti pronikání vlhkosti a zároveň jako ochrana před poškrábáním kovových částí šrouby. Provádějte pravidelnou kontrolu šroubů, matic atd. a podle potřeby je utáhněte.

Vlhkost: snížení kondenzace dosáhnete tím, že pod celkovou plochu podlahy umístíte příslušnou fólii (parotěsná zábrana). Nezapomenete na pravidelné větrání.

Další tipy....

- Číslo dílů na panelech odstraní vodou a mýdlem.
- Jako ochranu proti pronikání vlhkosti do domku je možné použít silikonové těsnění.

V domku by se neměla ukládat bazénová chemie. Hořlavé látky a žíraviny je třeba skladovat ve vzduchotěsně uzavřených nádobách.

Uživatelskou příručku a pokyny k montáži uschovejte pro případné budoucí použití.

PODLAHA...

AQ9

Vytvoření základů pro domek



MOŽNOST 1: DŘEVĚNÁ DESKA

Pokud se rozhodnete pro vytvoření vlastní podlahy, použijte pouze vhodný materiál. Doporučujeme:

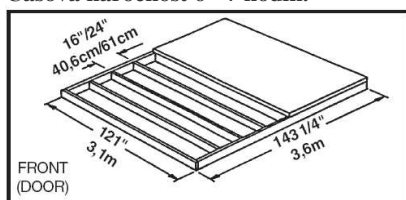
- 2x4 dřevěná prkna (5cm x 10cm)
- překližku pro venkovní použití 5/8" (1,5cm) 4 x 8 (122cm x 244cm)
- galvanizované hřebíky
- případně betonové kvádry

Základna by měla být rovná (bez vypouklín, vyvýšenin apod.). Potřebný materiál zakoupíte v místním obchodě se dřevem.

Při vytvoření podkladu dodržujte následující pokyny (viz rovněž obrázek).

Vytvořte rám (pomocí galvanizovaných hřebíků) z částí o rozměrech 16"/24" (40,6cm/61cm). Vznikne tak vnitřní rám (viz schéma). K rámu přichyťte překližku (pomocí galvanizovaných hřebíků).

Časová náročnost 6 - 7 hodin.



Note: Platform/Slab will extend 9/16" (1,4cm) beyond floor frame on all four sides. Seal this 9/16" of wood with a roofing cement (not included), or bevel this 9/16" of concrete when pouring, for good water drainage.

FRONT (DOOR) – PŘEDNÍ STRANA (DVEŘE)

MOŽNOST 2: BETONOVÁ DESKA

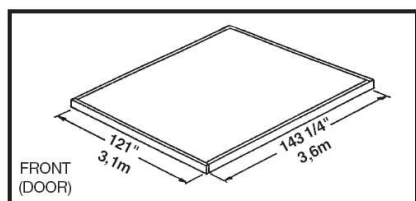
Deska by měla být silná minimálně 3" až 4" (8-10cm). Musí být rovná, jen tak lze pro rám vytvořit dobrou základnu.

Doporučujeme:

- 1 x 4 prkna (2,5cm x 10cm) (odstraní se po zaschnutí betonu)
- beton
- plastovou plachtu 6 dílců (1 dílec = 0,0254 mm)
- K přípravě kvalitního betonu doporučujeme použít směs z 1 části cementu + 3 částí hrubozrnného písku + 2 1/2 části jemného písku

Příprava místa stavby/vytvoření podkladu

1. V podkladu vykopejte čtvercový otvor hluboký 6" (15cm) (odstraňte trávu).
2. Otvor vyplňte do výšky 4" (10cm) šterkopískem a vrstvu ušlapejte.
3. Šterkopískovou vrstvu zakryjte plastovou plachtou.
4. Vytvořte dřevěný rám ze čtyřech prken 1x4 (2,5cm x 10cm).
5. Otvor a rám vylijte betonem a vytvořte betonovou vrstvu o tloušťce 4" (8-10cm). Zkontrolujte, zda je povrch dostatečně rovný.



Note: Finished Slab dimensions, with lumber removed.

Časová náročnost: 3-5 hodin (práce) + 1 týden (zasychání betonu).

Upozornění: základ/deska se roztáhne o 9/16" (1,4cm) za podlahový rám, a to na všech čtyřech stranách. Utěsněte ji proto dřevem a térem (není součástí dodávky) nebo vylijte betonovou vrstvu menší o 9/16".

Pozor: rozměry betonové desky bez dřevěných prken

FRONT (DOOR) – PŘEDNÍ STRANA (DVEŘE)

MOŽNOST 3: ZPEVNĚNÝ PODKLAD (PÍSEK, ŠTĚRK)

Zpevněný podklad není vhodný z důvodu přirozeného pohybu spodní půdy a následnému zakřivení konstrukce domku. Rovněž vztlínající zemní vlhkost napomáhá korozi všech kovů.

UKOTVENÍ...

A10

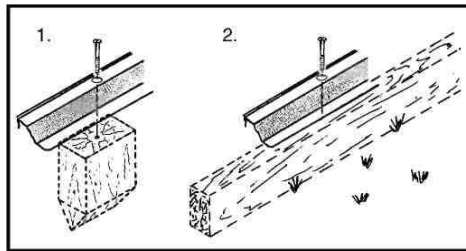
Ukotvení domku

Podlahový rám se ukotvuje až po postavení domku.

Doporučené metody ukotvení viz níže.

Ukotvení do dřeva/podpěry:

Použijte šrouby do dřeva 1/4". V rámu jsou otvory 1/4" (0,63cm) pro důkladné ukotvení.

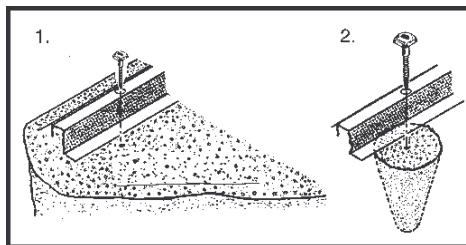


Ukotvení do betonu:

1. Pro desku z litého betonu nebo stavební základy nebo dlaždice: použijte šrouby se čtvercovou hlavou 1/4" x 2".

2. Pro ukotvení již postaveného domku: použijte šrouby se čtvercovou hlavou 1/4" x 6".

* při montáži do betonu použijte odpovídající hmoždinky



Spojovací prvky...

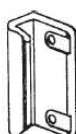
SV11

Vyjměte ze sáčku, uschovejte do posledního kroku montáže



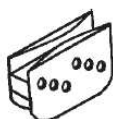
65103
#8-32 Hex Nut (175)

šestihranná matice



66045
Handle (2)

klika



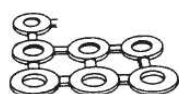
66769
Door Slide (4)

pojezd



65900A
#10Bx1/2" Black Screw (8)
(Packed with Screws)

černý vrt
(v balení s vruty)



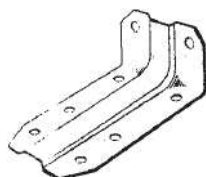
66646
Washer (428)
(11 sheets of 40)

podložka
(8 balení po 40)



66382
Lower Door Guide (4)

spodní vedení dveří



6228
Track Support (2)

podpěra



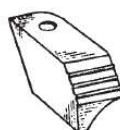
65923
#8-32x3/8" Bolt (175)

šroub



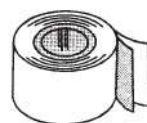
65109
#8-32 Acorn Nut (4)
(Packed with Screws)

uzavřená matice
(v balení se šrouby)



66183
Roof Trim Cap
(2 right & 2 left)

krytka střešní lišty
(2 pravé a 2 levé)



67545
Weather Stripping (1)

těsnicí páska



65004
#8Ax5/16" Screw (402)

vrut



67468
Peak Cap (2)
(Arrow Logo)

krytka
(logo Arrow)



5971
Roof Beam Bracket (4)

kování na střešní trám

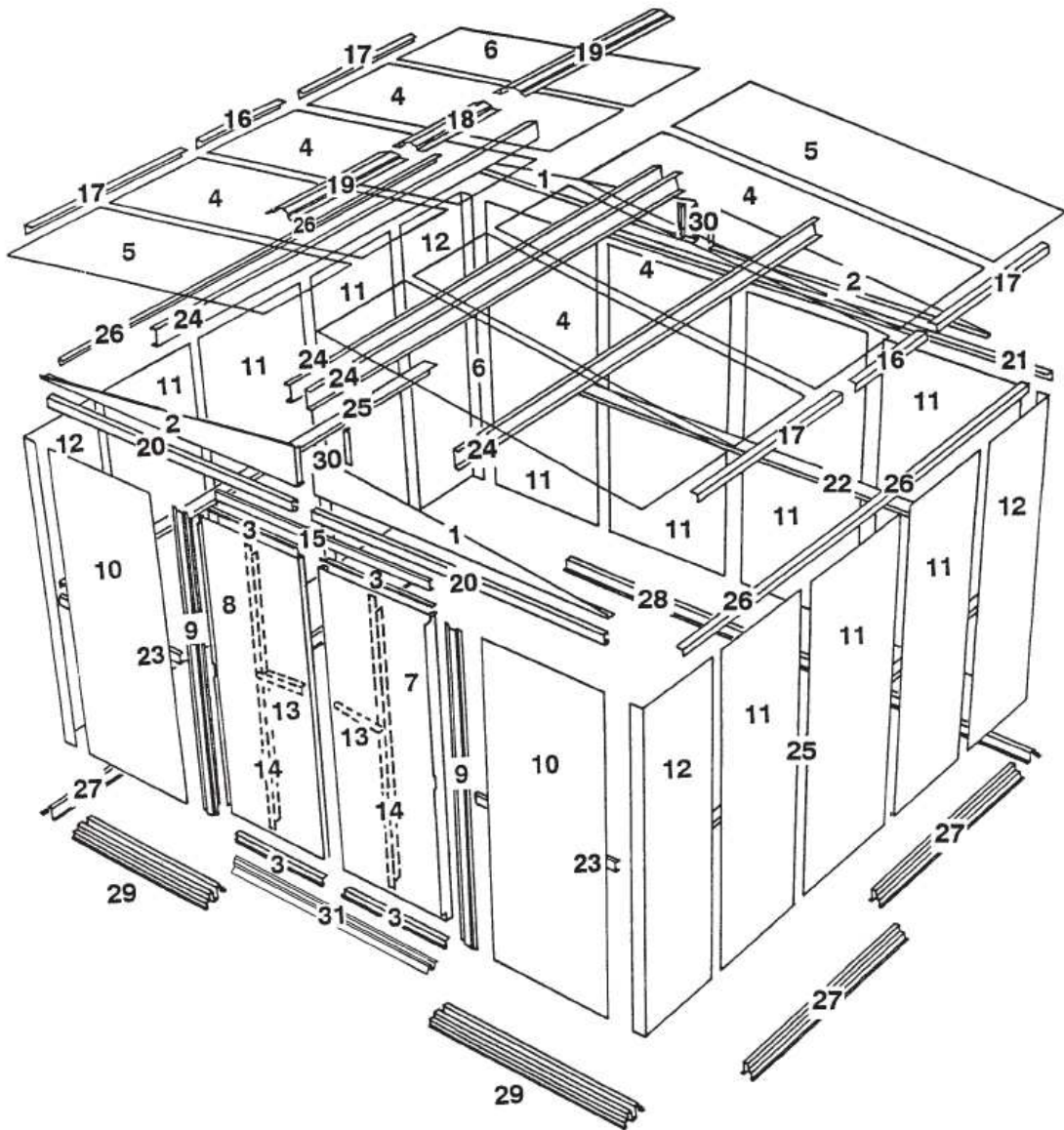
Seznam dílů

SV12

Montážní č.	Č. dílu	Popis dílu	Množství v kartonu	Kontrola
1	6000	Pravý štít	2	
2	6001	Levý štít	2	
3	10497	Horizontální kování dveří	4	
4	6529	Střešní panel	6	
5	6640	Pravý střešní panel	2	
6	6641	Levý střešní pael	2	
7	10475	Pravé dveře	1	
8	10475	Levé dveře	1	
9	9369	Dveřní zárubeň	2	
10	9373	Přední stěnový panel	2	
11	6515	Stěnový panel	10	
12	6514	Rohový panel	4	
13	3719	Kování dveřní kliky	2	
14	6278	Vertikální kování dveří	2	
15	6403	Door...	1	
16	6014	Boční střešní hřeben	2	
17	6015	Boční střešní hřeben	4	
18	6868	Hřebenový profil	1	
19	6869	Hřebenový profil	2	
20	9366	Dveřní lišta	2	
21	5986	Zadní horní stěnová lišta (výztuha)	2	
22	10389	Zadní středová stěnová lišta (výztuha)	2	
23	9365	Čelní středová stěnová lišta (výztuha)	2	
24	10397	Střešní trám	8	
25	10390	Boční středová stěnová lišta (výztuha)	4	
26	10393	Boční horní stěnová lišta (výztuha)	4	
27	10392	Boční podlahový rám	4	
28	8936	Zadní podlahový rám	2	
29	9367	Přední podlahový rám	2	
30	6635	Kování štítu	2	
31	8934	Práh	1	

Sestavení podle montážního čísla dílu

SV13



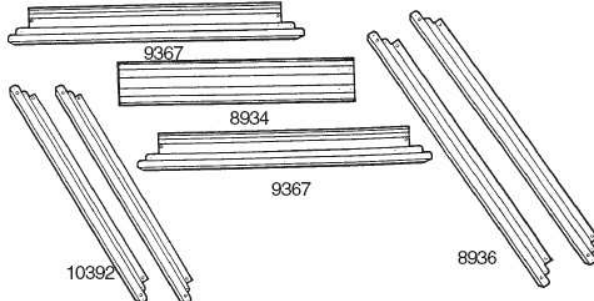
Krok 1

SV14

● Potřebné díly ● Montáž podlahového rámu

- 8934 Práh (1)
- 9367 Přední část rámu (2)
- 8936 Zadní část rámu (2)
- 10392 Boční část rámu (4)

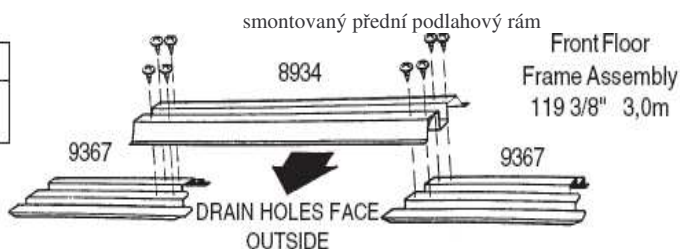
Přední část rámu se skládá ze 3 částí. Boční části a zadní část rámu se skládají ze 2 částí. Pokud jsou díly sestaveny se správným přesahem, otvory v těchto dílech lícují. Níže uvedené obrázky udávají správné délky na všech 4 stranách. Postupujte takto:



1 Položte **přední části podlahového rámu** podle obrázku. **Práh** položte shora na dva ostatní díly přední části, odtokové otvory směrem ven, vyrovnejte na střed. Díly spojte pomocí 8 vrtů.

STEP = KROK DRENÁŽNÍ OTVOR SMĚREM VEN

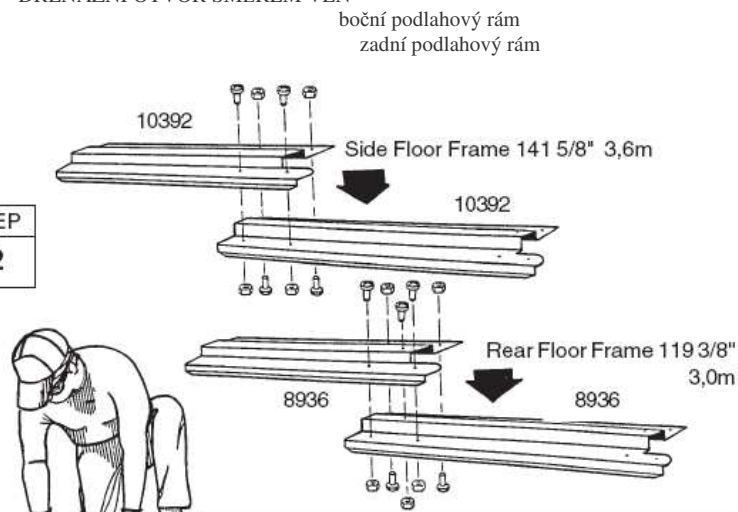
STEP
1



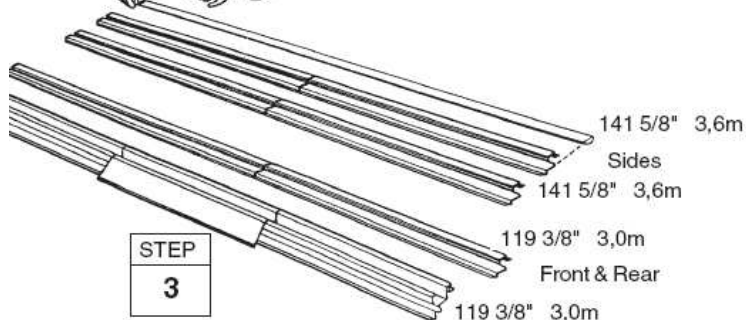
2 Sestavte **boční a zadní části rámu** podle obrázku. Pokud jsou díly sestaveny se správným přesahem, otvory v těchto dílech lícují. Následující obrázek udává správnou celkovou délku pro boční a zadní části rámu. Díly rámu spojte pomocí 4 nebo 5 šroubů vložených do částí rámu podle obrázku.

DRENÁŽNÍ OTVOR SMĚREM VEN

STEP
2



3 Znovu zkontrolujte jejich délku a odložte je stranou pro pozdější montáž.



STEP
3

sides - boky
rear - zadní
front - přední

Krok 2

SV15

● Potřebné díly ● Montáž obvodového rámu

- 5986 Zadní horní lišta (2)
- 10389 Zadní středová lišta (2)
- 10390 Boční horní lišta (4)
- 10393 Boční středová lišta (4)

Části rámu vyztužují stěny. Tyto části budou později umístěny na horní hrany zadní stěny a bočních stěn. Postupujte takto:

1 Položte na sebe jednotlivé kusy **zadní horní lišty** podle obrázku a spojte je navzájem osmi šrouby podle obrázku.

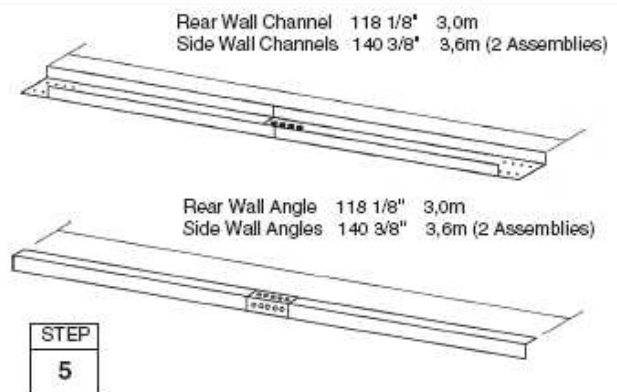
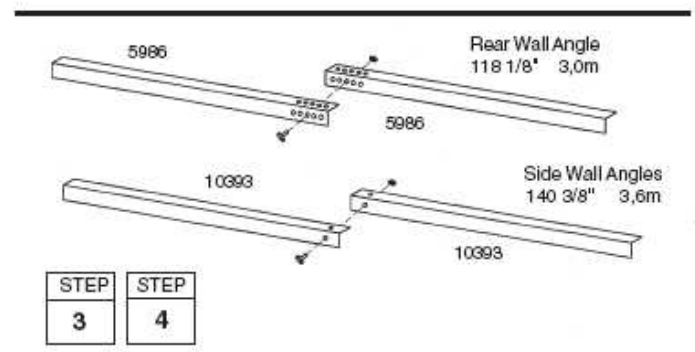
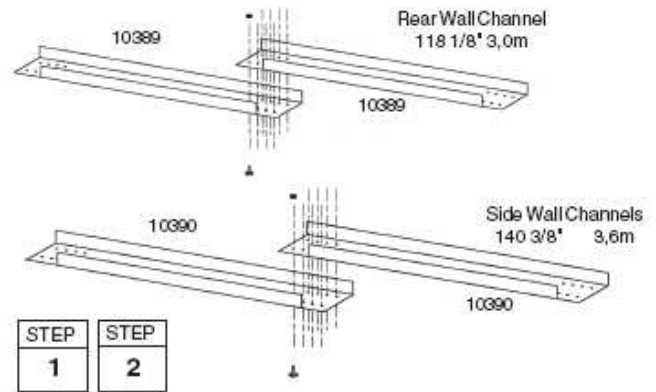
2 Vytvořte 2 sestavy **bočních horních lišt** tak, že je položíte na sebe s přesahem a spojte je navzájem osmi šrouby podle obrázku.

3 Přiložte k sobě s přesahem podle obrázku **zadní stěnové lišty** a spojte je navzájem šroubem v prostředním otvoru.

4 Vytvořte 2 sestavy **bočních středových lišt** tak, že je položíte na sebe s přesahem podle obrázku. Každou sestavu navzájem spojte *jedním šroubem do velkého otvoru na konci každého dílu.*

5 Sestavené díly odložte stranou. Použijete je později.

rear wall channel – zadní horní lišta
side wall angle – boční středová lišta



step = krok
rear w.ch. = výztuha zadní stěny
side w. ch. = výztuha boční stěny
rear. w. a. = zadní stěnová lišta
side w. a. = boční stěnové lišty
assem. = sestavy

Krok 3

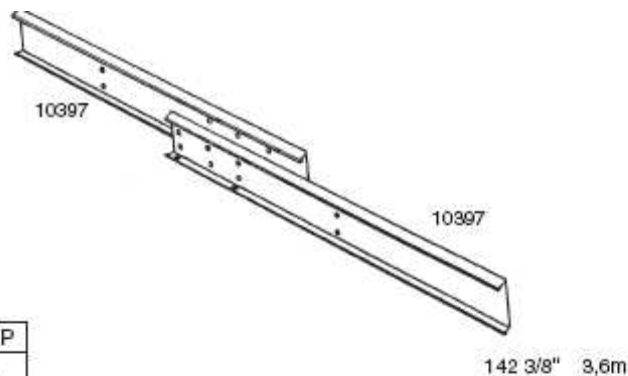
SV16

● Potřebné díly ● Montáž střešního nosníku

● 10397 Střešní nosník (8)

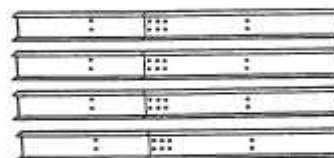
Střešní nosníky spojují štíty a nesou střešní panely. Hlavní střešní nosník se skládá ze 4 překrývajících se a uprostřed spojených kusů, zadními stěnami k sobě. Levá i pravá polovina sestavy střešního nosníku se skládají vždy ze 2 kusů.

Tip: Tyto kusy je nutno do sebe zatlačit, takže se spojí až po zatlačení větší silou.

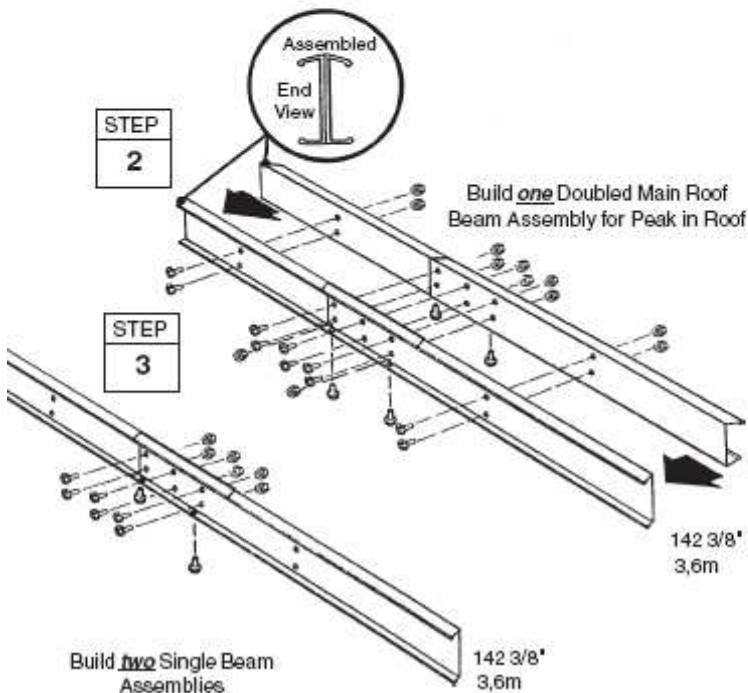


STEP
1

1 Vložte konec jednoho střešního nosníku do konce druhého tak, aby se překrývalo 6 otvorů v každém dílu. Postupně stejným způsobem sestavte 4 střešní nosníky. Zatím nevkládejte šrouby.



2 Vezměte 2 navzájem stlačené střešní nosníky a spojte je podle obrázku tak, aby vytvořily hlavní střešní nosník. Přidržte je u sebe a spojte je 14 šrouby. Smontujte pouze jeden zdvojený nosník.



3 Spojte další 2 navzájem stlačené části střešního nosníku pomocí 8 šroubů, takže vytvoříte levou a pravou sestavu střešního nosníku.

4 Odložte je stranou pro pozdější montáž.

STEP = KROK; assembled.. – smontovaný; end view – pohled z boku
Build one ... = Vytvořte jeden zdvojený hlavní střešní nosník pro hřeben střechy
Build two ... = Vytvořte dvě sestavy jednoduchých nosníků

Krok 4

A17

● Potřebné díly ● Montáž dveřní lišty

- 6403 Obruba lišty dveří (1)
- 9366 Lišta dveří (2)

Sestava vodící lišty dveří vede posuvné dveře a vyztužuje čelní stěnu. Skládá se ze 3 dílů.

1 Konec **obruby vodící lišty dveří** (lakované) spojte s koncem **dveřní lišty** (pokovené) podle obrázku.

2 Vložte 4 vruty *jen ze spodní strany*.

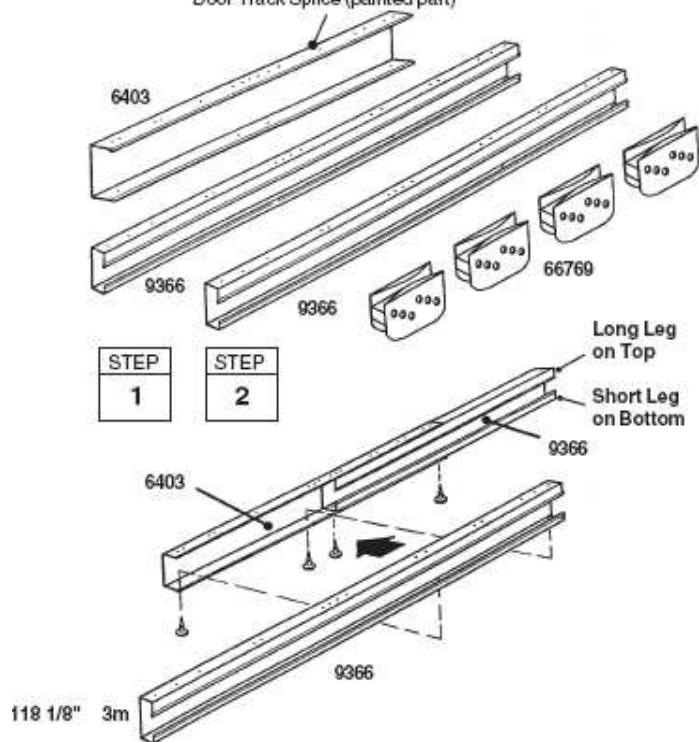
Tip: Otvory v horní části sestavené vodící lišty dveří přidržují čelní štít v pozdějších krocích montáže.

3 Vsaďte **pojezdy dveří** do sestavené vodící lišty dveří ze strany podle obrázku.

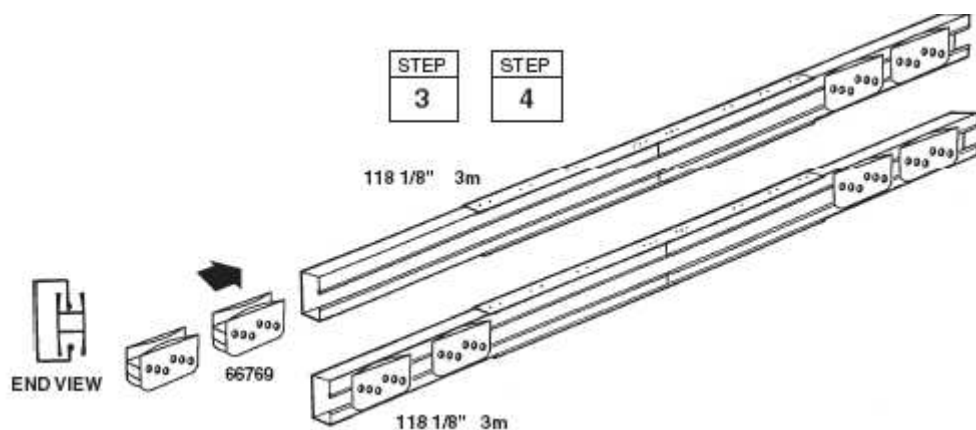
4 Odložte je stranou pro pozdější montáž.

POZNÁMKA: obruba dveřní lišty (lakovaná)

NOTE:
Door Track Splice (painted part)



long... – dlouhá část nahoře; short.... – kratší část dole
STEP - KROK



POHLED Z BOKU

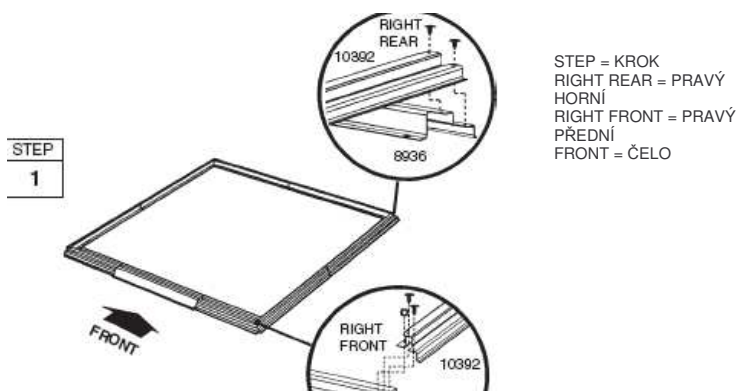
Krok 5

SW18

● Potřebné díly ● Podlahový rám

- Přední část rámu (1)
- Boční část rámu (2)
- Zadní část rámu (1)

1 Položte na podklad podlahový rám, který jste sestavili už dříve. V každém rohu spojte rám dvěma vruty podle obrázku. V předních rozích ved'te šrouby zdola nahoru, s maticí nahoře.

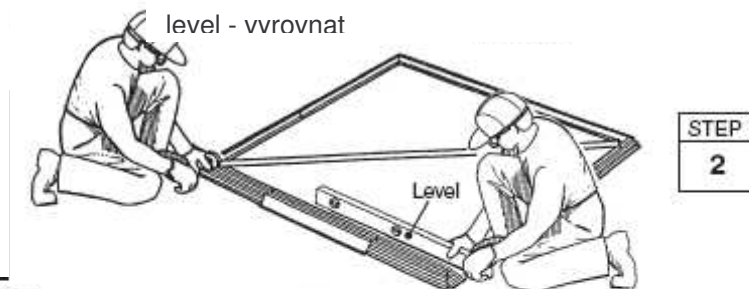


2 Rozměřte úhlopříčky podlahového rámu. Jsou-li obě úhlopříčky stejné, tvoří rám čtverec.

Pokud jsou úhlopříčky stejné, tvoří podlahový rám čtverec.

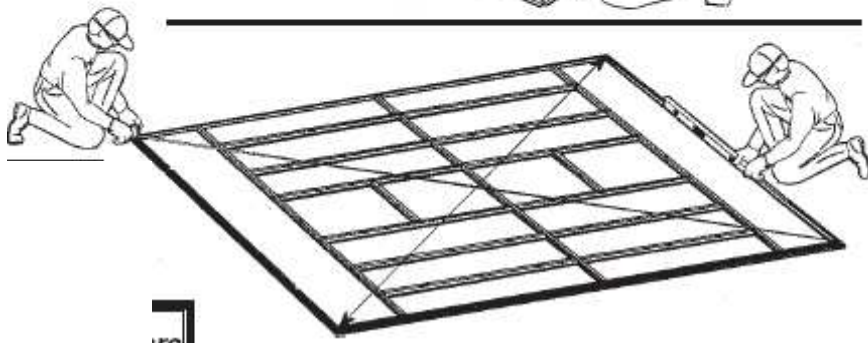
POZNÁMKA

Pokud používáte dřevěnou nebo betonovou desku, ještě k ní nepřipevňujte rám. Ukotví se celý domek na závěr montáže.



POZNÁMKA

Pokud jste zakoupili sadu podlahového rámu, je třeba ji nyní instalovat.



Podlahový rám musí být vodorovný a musí tvořit čtverec, jinak se nebudou otvory shodovat.

Krok 6

SR19

● Potřebné díly ● Rohy

- 6515 Stěnový panel (2)
- 9373 Přední stěnový panel (2)
- 6514 Rohový panel (4)

POZNÁMKA

Další montáž domku vyžaduje mnoho hodin a spolupráci více osob. Nepouštějte se do tohoto kroku, pokud nemáte dostatek času na dokončení montáže v jednom dni. Částečně smontovaný domek může být vážně poškozen i mírným větrem.

Pro každý šroub i vrut ve stěně je nutno použít podložku.

1 Do rohu podlahového rámu osadíte **rohový panel** podle obrázku. Širší část každého rohového panelu musí v každém rohu ležet v boční stěně stavby. Upevněte rohové panely k podlahovému rámu pomocí 4 vrutů.

2 Osadíte čelní stěnové panely k předním rohovým panelům podle obrázku. Mezi prahem a čelním stěnovým panelem zůstane malá mezera.

3 Osadíte stěnové panely k zadním rohovým panelům podle obrázku.

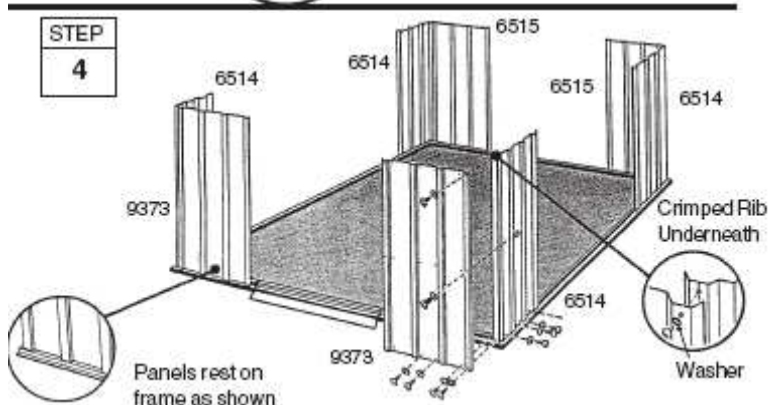
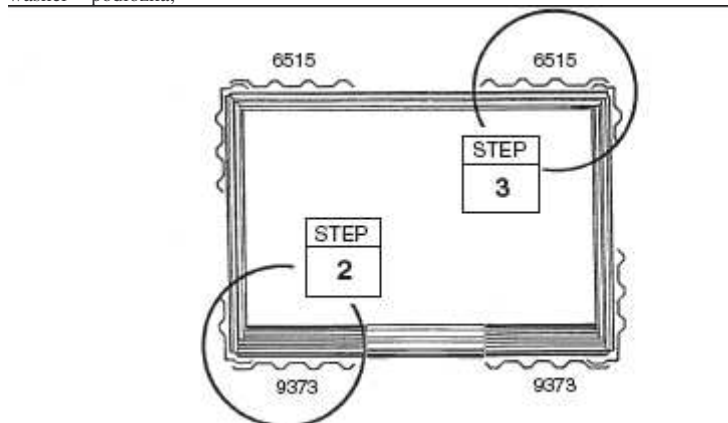
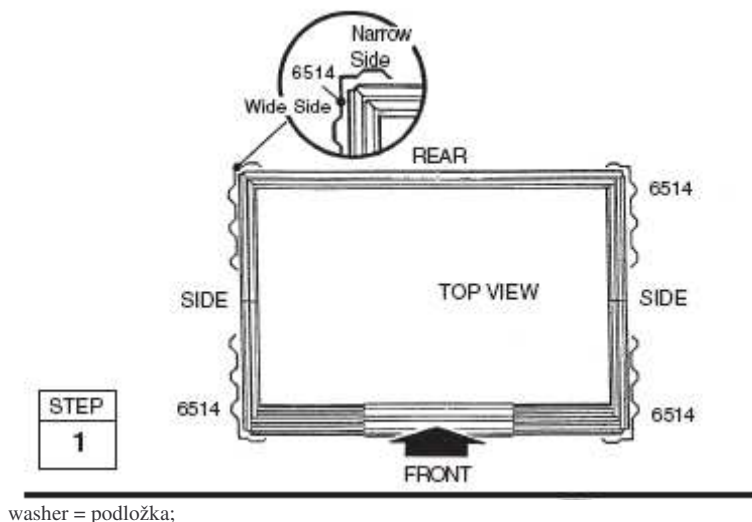
POZNÁMKA

Každý panel musí být instalován do správné pozice podle obrázků.

4 Před dalším pokračováním znovu zkontrolujte čísla stěnových panelů.

Podlahový rám musí být vodorovný a musí tvořit čtverec, jinak se nebudou otvory shodovat.

STEP = KROK; SIDE = BOČNÍ; FRONT = ČELNÍ; REAR = ZADNÍ
TOP VIEW = POHLED SHORA; wide - širší narrow - užší



panely spočívají na rámu (viz obr.); crimped = okraj s lemem došponu

Krok 7

● Potřebné díly ● Středové rámy

- Smontovaná zadní středová lišta (1)
- Smontovaná boční středová lišta (2)

SR20

Středové výztuhy zpevní zadní a boční stěny.

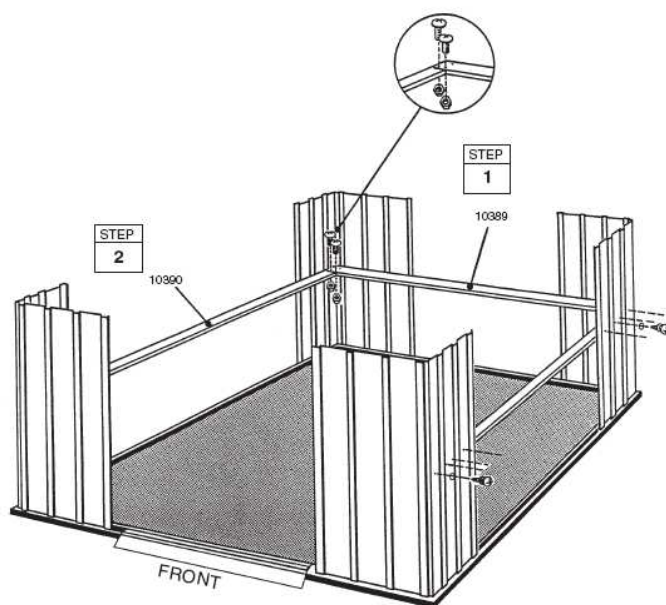
STEP = KROK
FRONT = PŘEDNÍ ČÁST

1 Připevněte **zadní středovou lištu** ke středům zadních stěnových panelů pomocí vrtů.

2 Připevněte **boční středovou lištu** ke středům bočních stěnových panelů pomocí vrtů. Vzájemné přesahy výztuh v rozích spojte na dvou místech šrouby a maticemi (viz obr.)

POZNÁMKA

Výztuhy stěn za předními stěnovými panely budou instalovány později.



Krok 8

● Potřebné díly ● Horní rámy

- Sestava dveřní lišty (1)
- Smontovaná zadní horní lišta (2)
- Smontovaná středová horní lišta (2)

SQ21

Horní rám vyztučuje boční stěny a vytváří prostor pro připojení štítů, které podpírají střechu.

1 Připevněte **zadní stěnovou lištu** podél horních hran zadních stěnových panelů pomocí vrutů

2 Připevněte **boční stěnové lišty** podél horních hran bočních stěnových panelů pomocí vrutů. Stěnové lišty se musí v rozích překrývat.

3 Sestavu **vodící lišty dveří** připevněte (otvory směřují nahoru) k horním koncům předních rohových sloupků vždy 1 vrutem v každém rohu. Viz obrázek.

wall... = stěnové úhelníky musí směřovat dovnitř budovy

STEP - KROK

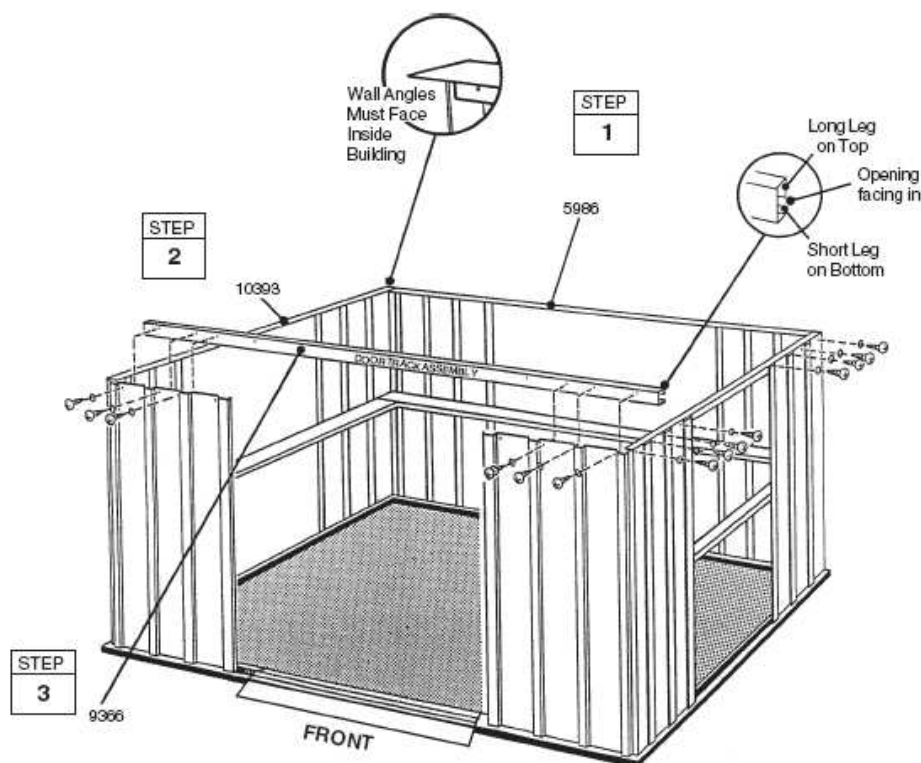
long = delší příruba nahoře

open. = výřezem dovnitř

short = kratší příruba dole.

wall angles – stěnové lišty musí směřovat směrem dovnitř budovy

front = čelo



Krok 9

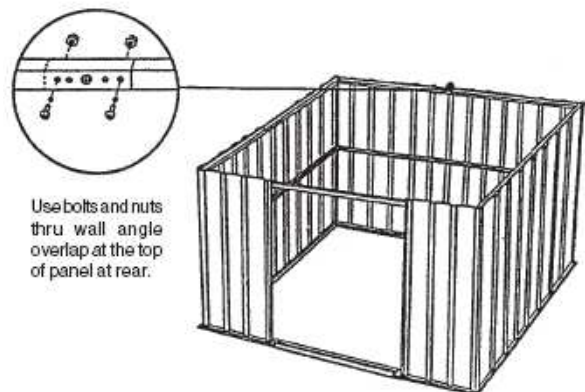
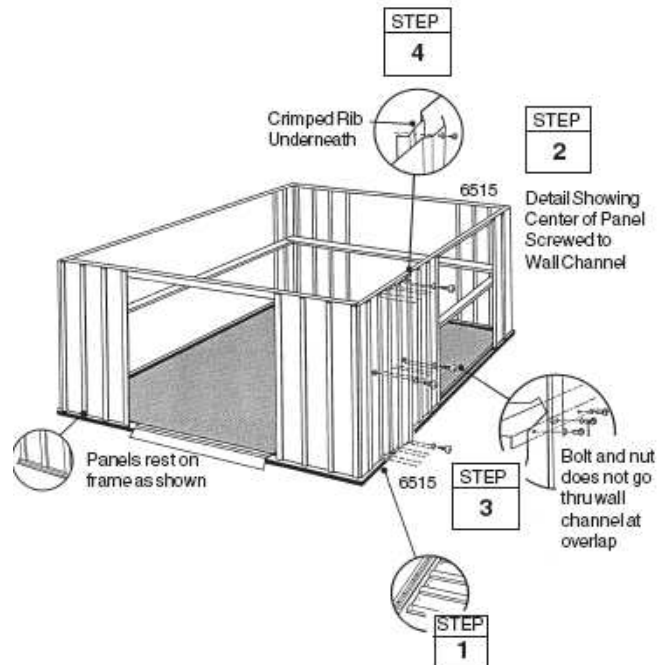
● Potřebné díly ● Stěnové panely

- 6515 Stěnový panel (8)

SR22

Každý stěnový panel má po jedné straně vylišované žebro. Toto žebro je nutno usadit pod žebro následujícího panelu.

- 1 Usad'te všechny **stěnové panely** tak, aby tvořily stěnu domku.
- 2 Všechny stěnové panely připevněte v horní a dolní části pomocí vrutů.
- 3 Střed každého panelu připevněte šroubem k vodorovné výztuze.
- 4 Upevněte překrývající se žebra jako v předchozích krocích.



crimped... = okraj s lemem dospodu
panels... - panely spočívají na rámu podle obr.
bolt = šroub a matice neprochází výztuhou stěny
v místě přesahu
detail... = detail zobrazující střed panelu
přišroubovaný k horní stěnové liště
use... = šrouby a matice procházejí skrze přesah
úhelníkové lišty v horní části zadního stěnového
panelu

Krok 10

● Potřebné díly ●

- 9369 Dveřní zárubeň (2)
- 9365 Přední středová lišta (2)

Přední výztuha / Dveřní zárubeň

SO23

Dveřní zárubeň vyztužuje a těsní dveřní otvor. Pro obě části zárubně se použije stejný postup.

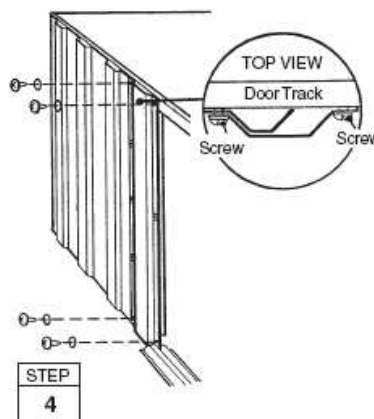
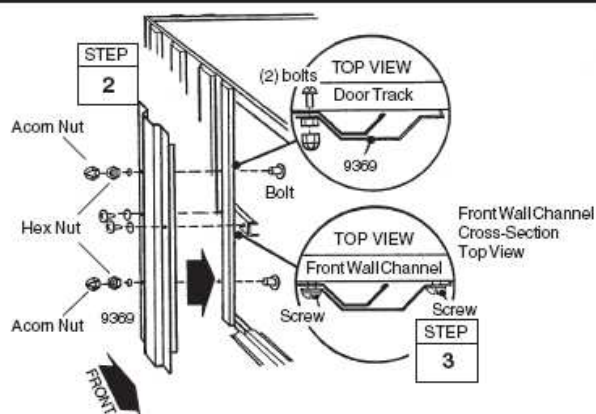
1 Pomocí vrtů upevněte **přední středové lišty** do pozice mezi konec výztuhy boční stěny a rohový panel. Prozatím nevkládejte na konec za zadním otvorem žádný vrt.

2 Pomocí 2 šroubů a uzavřených matic upevněte **dveřní zárubeň** k čelnímu panelu podle obrázku.

3 Střed dveřní zárubně připevněte k čelnímu panelu a čelní výztuze pomocí 2 vrtů.

4 Horní část dveřní zárubně upevněte k dveřní liště pomocí dvou vrtů. Totéž opakujte ve spodní části.

Kroky 2 až 4 zopakujte u protilehlé zárubně.



STEP - KROK

inside... = vnitřní strana stavby; acorn nut = uzavřená matice
hex... = šestihránná matice; bolt = šroub; bolts = šrouby

top view = pohled shora; door track = dveřní lišta

Front wall channel = středová lišta čelní stěny

cross = řez; screw = vrt; FRONT – PŘEDNÍ ČÁST

Krok 11

● Potřebné díly ● Montáž štítu

- 6000 Pravý štít (2)
- 6001 Levý štít (2)
- 5971 Kování střešního nosníku (4)

SQ24

Štít se umístí shora na přední a zadní stěnu a na něj se instalují střešní nosníky.

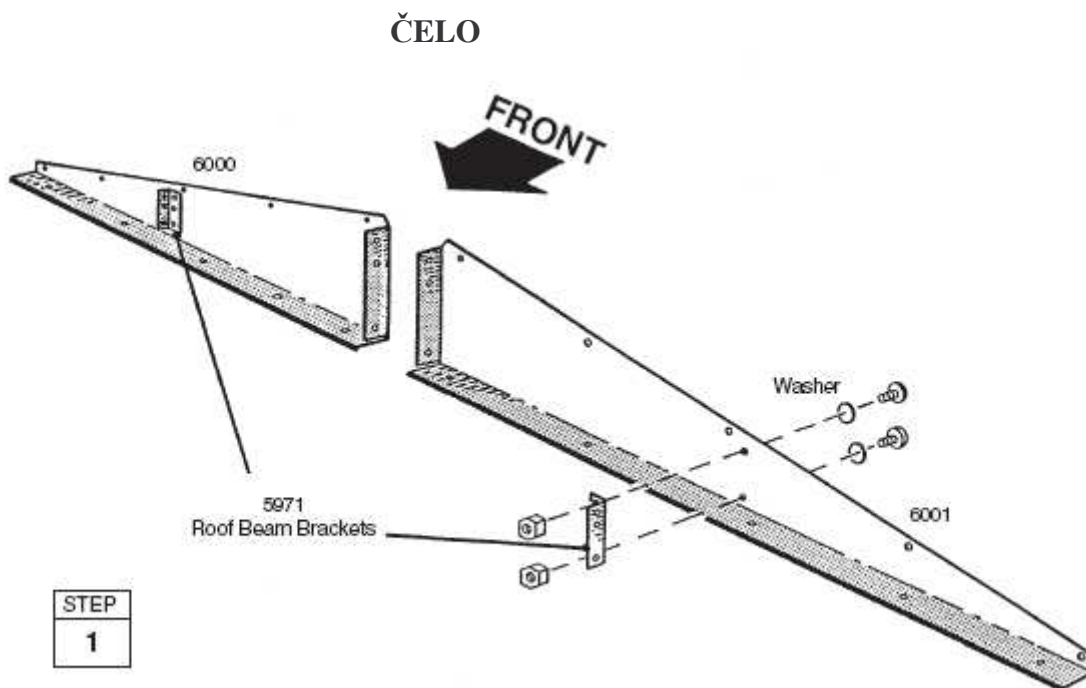
POZNÁMKA

Části štítu jsou zabaleny dohromady a mohou být považovány za jeden kus. Před použitím je opatrně oddělte.

1 Připevněte 4 kování střešního rámu ke štítům pomocí dvou šroubů, podložek a matic.

POZNÁMKA

Montážní příruba kování musí směřovat ke středu štítu a otvory, které jsou nejbližší u sebe, musí být nahoře.



STEP = KROK roof... – podpěry střešního trámu washer - podložka

Krok 12

SQ25

● Potřebné díly ● Štíty / Podpěry

- Levá část štítu (2)
- Pravá část štítu (2)
- 6635 Kování štítu (2)

1 Zdvihněte levou i pravou část štítu a pomocí vrtů upevněte k zadní liště.

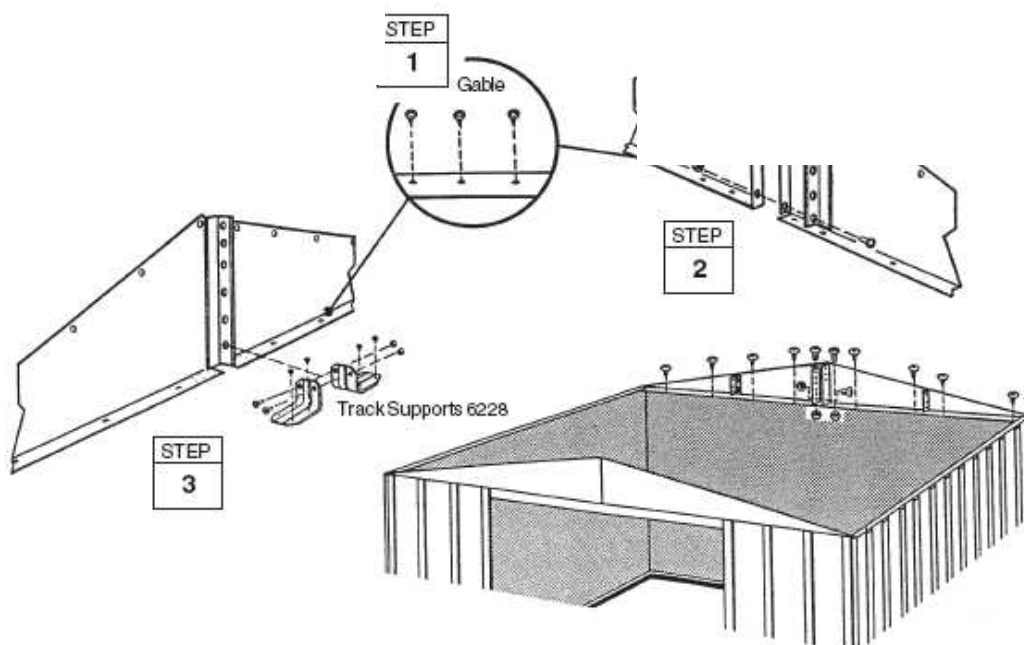
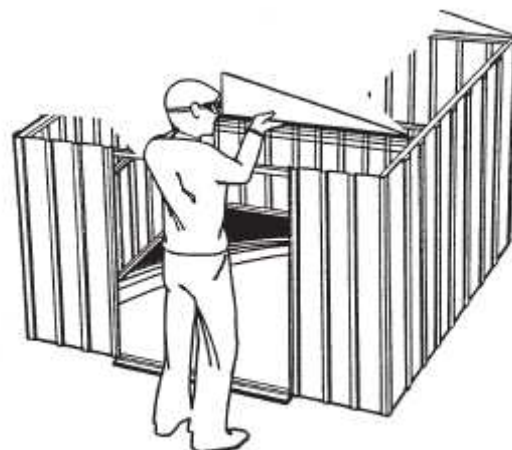
Upozornění:

Na předním štítu vynechejte 2 vrtů, které jsou nejbližší k středové části štítu. V zadním štítu použijte v místě překryvu se zadní lištou šroub a matici.

2 Spojte **levou a pravou část štítu** s **kováním štítu** pomocí šroubu a matice *jen ve spodním otvoru*.

3 Zopakujte kroky 1 a 2 pro dvevní lištu v čelní stěně domku a s výjimkou **podpěr** je upevněte podle obrázku.

STEP = KROK; gable – štít, gable brace – podpěra, track... kování



Krok 13

SQ26

● Potřebné díly ● Střešní nosníky

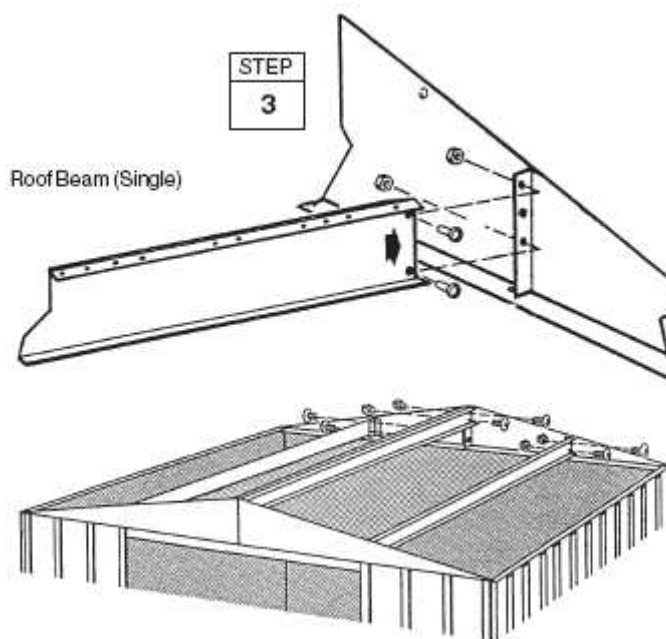
- Smontovaný hlavní střešní nosník (1)
- Smontované pomocné střešní nosníky (2)

1 Rozevřete obě poloviny hlavního střešního nosníku a upevněte jej k výztuze čelního štítu.

2 Druhý konec zdvojeného hlavního nosníku upevněte k výztuze zadního štítu.

3 Pomocné **střešní nosníky** upevněte *malými otvory nahoru pomocí šroubů a matic* podle obrázku.

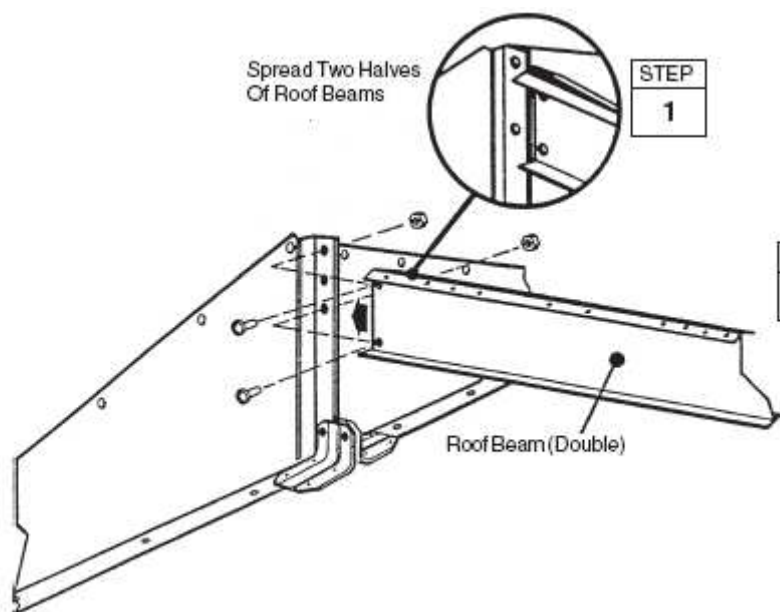
Roof... = střešní nosník (jednoduchý)



STEP - KROK

spread... = rozevřete obě poloviny hlavního střešního nosníku

Roof beam (double) = střešní nosník (dvojitý)



Krok 14

SQ27

• Potřebné díly • Pravý střešní panel

• 6640 Pravý střešní panel (1)

Střešní panely se nejlépe instalují z žebříku. S jejich instalací začněte v pravém zadním rohu domku. Pod každý vrut i matici musí být vložena podložka.

POZNÁMKA

Znovu přeměřte úhlopříčky domku a upravte polohu, aby stavba tvořila čtverec a stála vodorovně. Tím se usnadní montáž střešních panelů a otvory se budou shodovat. Zatím neprovádějte ukotvení podlahového rámu.

POZNÁMKA

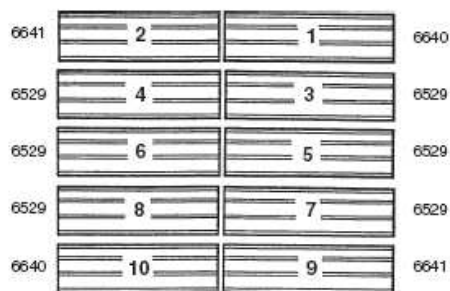
Pokud jste si zakoupili **vyztužovací sadu**, sestavte ji před montáží střešních panelů.

1 Panely umístějte podle jejich čísel. Uložte je podél budovy v pořadí, ve kterém mají být instalovány.

2 Usadte **pravý střešní panel** na pravý zadní roh a upevněte jej na štít a na střešní nosníky pomocí vrutů, šroubů a matic. *Zatím ještě neupevňujte spodní okraj panelu k boční úhelníkové liště.*

Tip: Šrouby vkládejte v pořadí podle obrázku.

STEP = KROK

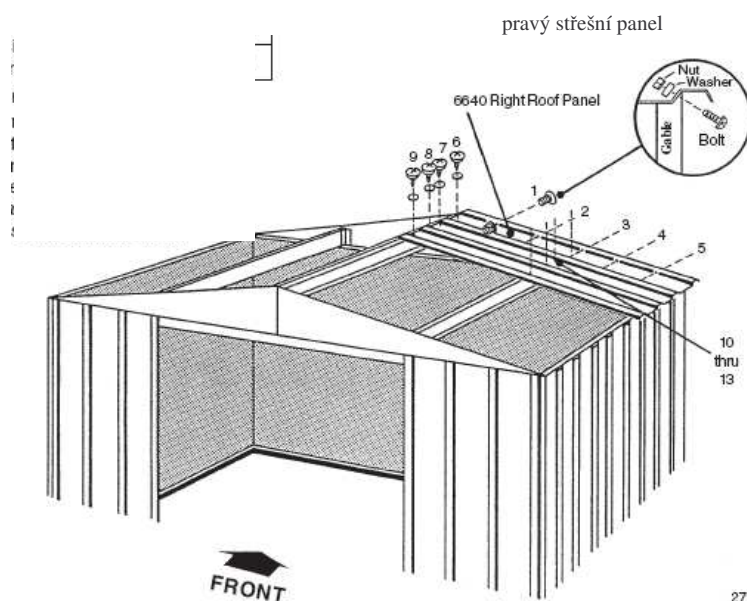


STEP
1

Front

STEP
2

FRONT = ČELO



front = čelo

nut – matice; bolt – šroub; washer - podložka; gable – štít

27

Krok 15

SQ28

● Potřebné díly ● Montáž střechy

- 6641 Levý střešní panel (1)
- 6529 Střešní panel (2)
- 6869 Hřebenový profil (1)

1 Instalujte **levý střešní panel** na levý zadní roh střechy.

2 Instalujte 2 **střešní panely** v pořadí uvedeném na předchozí straně. Při upevňování panelů dodržujte pořadí.

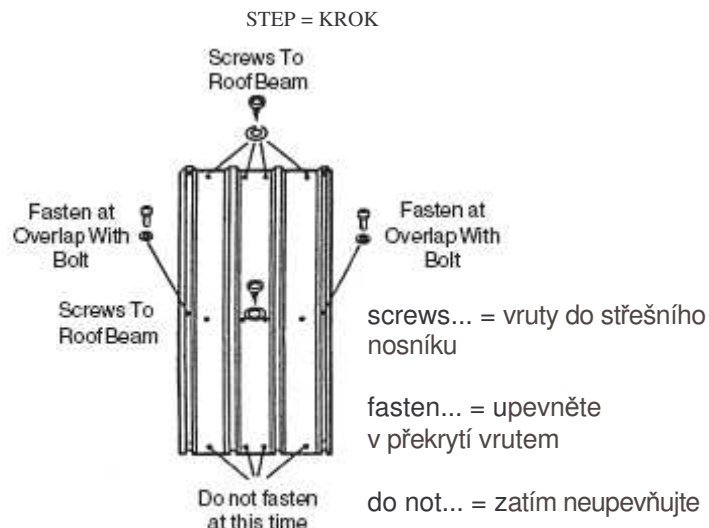
POZNÁMKA

Úzké žebro střešního panelu se překryje širokým žebrem sousedního panelu, pokud lze.

3 Spoj v místě hřebenu překryjte izolační ochrannou páskou. Odviňte pásku a přitlačte ji na hřebenový styk pokaždé, když položíte střešní panel. Zatím pásku nestříhejte.

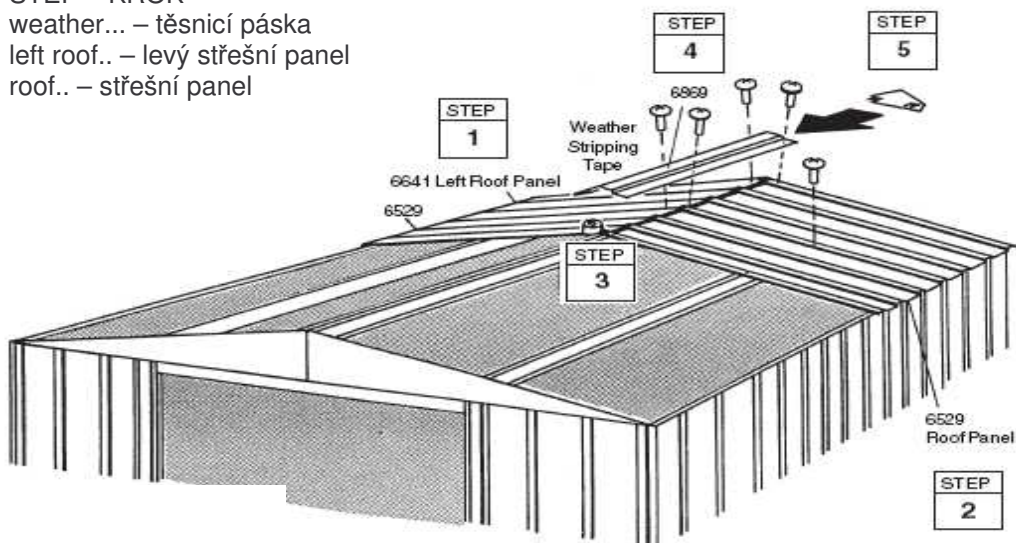
4 Na střechu instalujte **hřebenový profil 6869** pomocí šroubů a matic.

5 Upevněte k sobě žebra střešních panelů, štítovou krytku a hřebenový profil pomocí šroubů a matic.



STEP – KROK

weather... – těsnicí páska
left roof.. – levý střešní panel
roof.. – střešní panel



Krok 16

SQ29

● Potřebné díly ● Montáž střechy

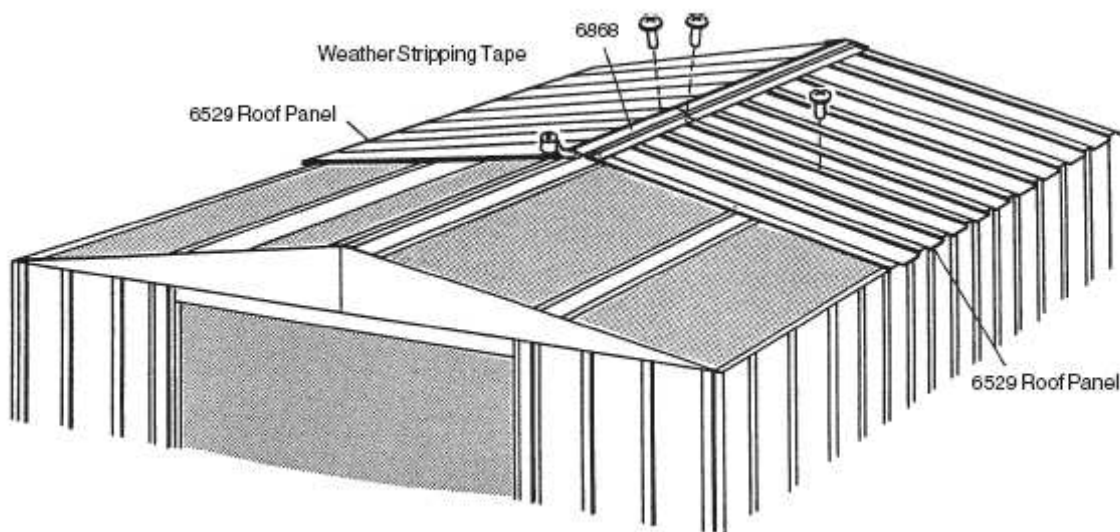
- 6529 Střešní panel (2)
- 6868 Hřebenový profil (1)

1 Odviňte izolační ochrannou pásku a přitlačte ji, instalujte 2 **střešní panely**. Instalujte druhý **hřebenový profil 6868 tak**, aby přesahoval přes první. Vyrovnajte otvory, aby se překrývaly, a upevněte je pomocí šroubů a matic.

POZNÁMKA

Pokud se otvory ve střešním nosníku neshodují s otvory ve střešním panelu, posuňte domek zleva doprava. Pokud to nepomůže, domek zřejmě nestojí vodorovně. Přizdvihněte rohy, aby se otvory shodovaly.

weather... = ochranná těsnicí páska
roof.. = střešní panel



Krok 17

SQ30

● Potřebné díly ● Montáž střechy

- 6529 Střešní panel (2)
- 6641 Levý střešní panel (1)
- 6869 Hřebenový profil (1)
- 6640 Pravý střešní panel (1)

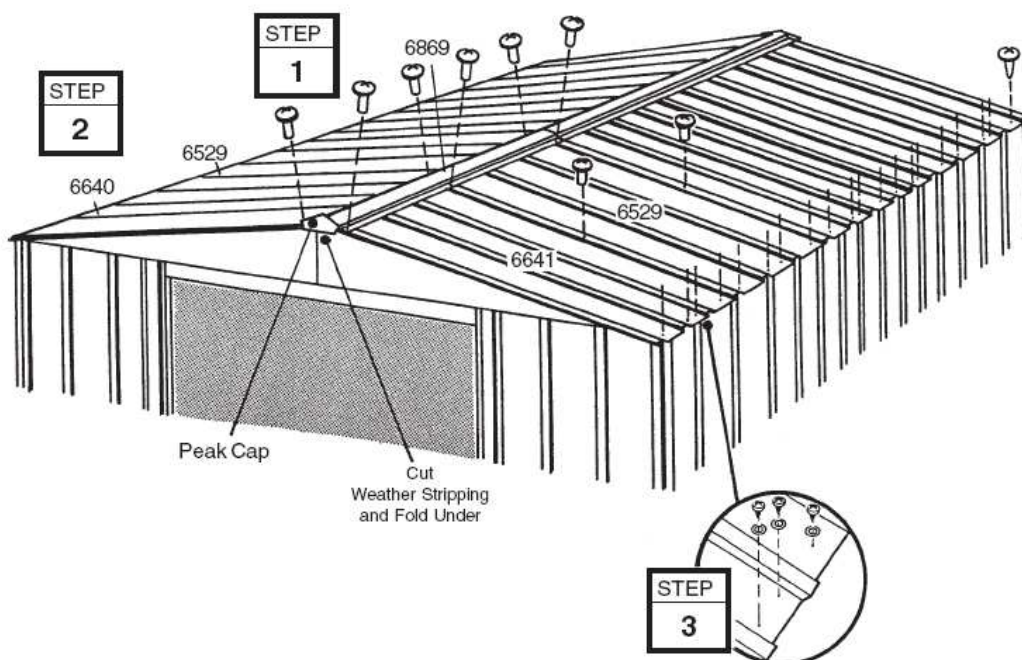
1 Stejným postupem jako předtím instalujte 2 střešní panely, levý a pravý střešní panel, hřebenový profil 6869 a pravý střešní panel.

2 Upevněte k sobě žebra střešních panelů, štítovou krytku a hřebenový profil pomocí šroubů a matic.

3 Upevněte spodní konec panelů k bočním stěnovým lištám pomocí vrutů a matic.

peak... = štítová krytka

cut... = odstříhnete ochrannou pásku a zahněte dolů.



Krok 18

• Potřebné díly • Střešní lišta

- 6015 Boční střešní lišta (4)
- 6014 Boční střešní lišta (2)

SQ31

1 Po obou stranách domku připevněte na každém přesahu panelů části **boční střešní lišty** ke spodním okrajům střešních panelů.

POZNÁMKA

Jeden vrut upevňuje vždy dva kusy v místě jejich přesahu.

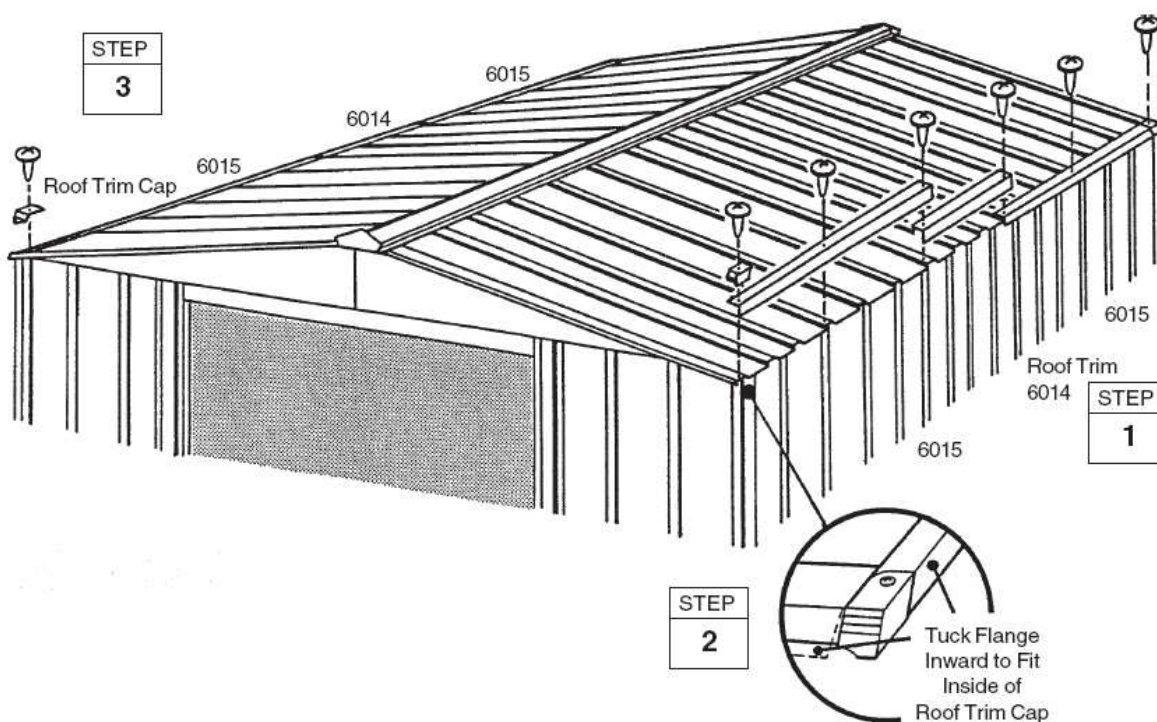
2 Palcem a ukazováčkem přihrňte v rohu spodní přírubu boční střešní lišty směrem dovnitř tak, aby pravá a levá střešní lišta lícovala s pravým a levým rohem.

3 Upevněte ukončovací lišty střechy k boční liště pomocí vrutu.

roof trim = boční střešní lišta

roof trim cap = krytka střešní lišty

tuck... = Zatlačte přírubu, aby se uvnitř shodovala se střešní lištou



Krok 19

● Potřebné díly ● Montáž dveří

- 3719 Kování madla dveří (2)
- 10475 Pravé a levé dveře (2)
- 10497 Horizontální kování dveří (4)
- 6278 Vertikální kování dveří (2)

SQ32

Na této stránce je uveden postup montáže pravých dveří. Montáž levých dveří se provede stejným postupem. Každý šroub a vrut ve dveřích musí být podložen podložkou. Postupujte takto:

1 Připevněte **kování madla dveří** a **madlo** na dveře 1 šroubem podle obrázku. *Šroub zatím neutahujte.*

2 Kování madla otočte k otvoru ve středu dveří a vložte vrut.

3 Přidržte **vertikální kování dveří** na středu vnitřní strany dveří a otočením vrutu zajistěte vertikální výztuhu i kování madla dveří ve správné poloze. Připevněte je ke dveřím nad středem a pod středem pomocí 2 vrutů.

4 Do dveřního madla vložte druhý šroub a oba šrouby utáhněte.

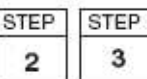
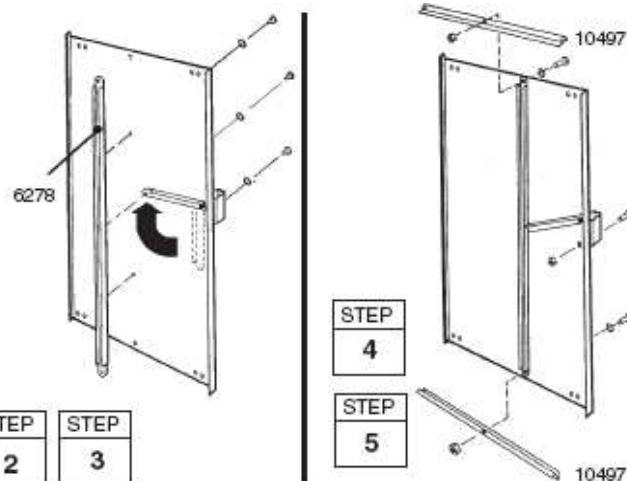
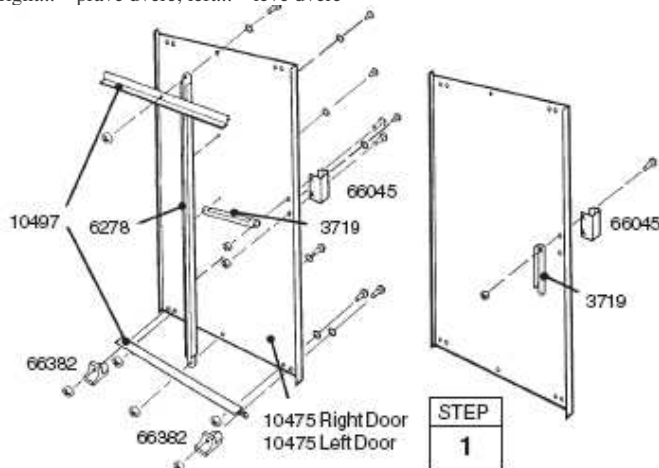
5 Na horní a dolní hranu osadte **vodorovné kování** a upevněte je *vždy* 1 šroubem *uprostřed*.

6 Upevněte **vodící kování dveří** pomocí šroubů odle obrázku.

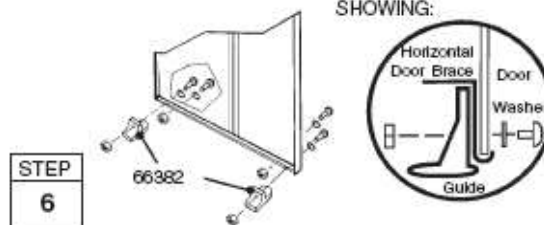
7 Kroky 1 až 6 zopakujte pro **levé dveře**.

STEP = KROK

right... – pravé dveře; left... – levé dveře



END VIEW
SHOWING:



POHLED Z BOKU

horizontal... – horizontální kování; door – dveře; washer – podložka; guide – vedení dveří

Krok 20

● Potřebné díly ●

- Smontované pravé dveře (1)
- Smontované levé dveře (1)

Instalace a nastavení dveří

SW33

1 Z vnitřní strany vložte spodek pravých dveří (po levé straně, jste-li uvnitř) za dveřní zárubeň do čelní kolejnice v rámu.

2 Horní část dveří naklopte tak, aby se otvory v dveřích shodovaly s otvory v pojezdech dveří.

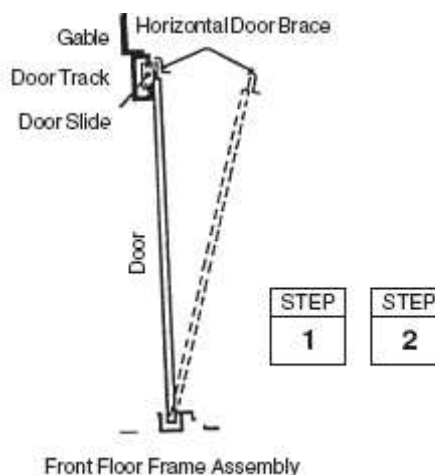
3 Dveře připevněte k pojezdům pomocí 2 vrtů č. 10Bx1/2" na každý pojezd dveří.

POZNÁMKA

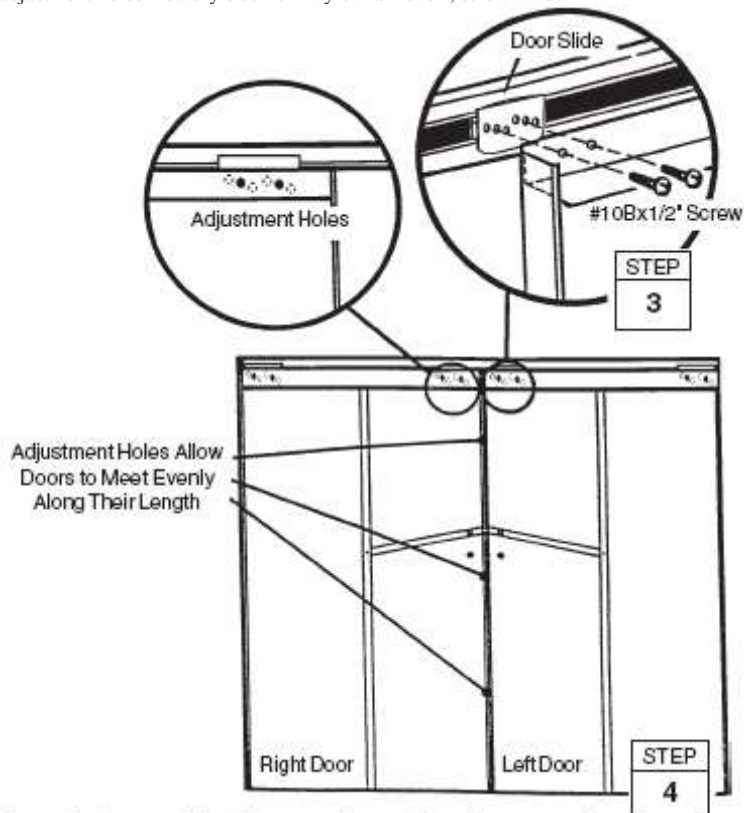
Otvory v pojezdech dveří umožní nastavit polohu dveří. Umístěte dveře do středních otvorů.

4 Kroky 1 až 3 zopakujte pro levé dveře.

STEP = KROK; horizontal... - horizontální kování; door track - vedení; door slide - pojezd; door - dveře; front... - vedení v předním rámu



adjustment holes – otvory sloužící k vyrovnání dveří; screw - vrt



díky otvorům je možné dveře správně osadit; right... pravé dveře; left... levé dveře

Tuto uživatelskou příručku a návod k montáži uschovejte pro případné budoucí použití.

NĚKOLIK INFORMACÍ O RZI

SO34

NĚKOLIK INFORMACÍ O RZI

Tvorba rzi je přirozený oxidační proces, ke kterému dochází po vystavení čistého kovu vlhkosti. K problematickým a přirozeně rezavějícím místům patří otvory pro šrouby, neošetřené hrany nebo místa, kde dojde k porušení ochranného povlaku (např. poškrábáním) při běžné montáži, manipulaci a používání. Doporučujeme identifikovat problematické oblasti a podniknout jednoduchá preventivní opatření, která zabrání tvorbě rzi nebo napomohou zastavit její šíření.

1. Dbejte na to, aby nedošlo k poškrábání povlaku, ať již uvnitř nebo vně domku.
2. Použijte všechny podložky, které jsou součástí balení. Podložky brání pronikání vlhkosti a zároveň chrání kovové části před poškrábáním šrouby.
3. Ze střechy, po obvodu domku či prostoru kolem dveří odstraňujte listí a nečistoty, které mohou obsahovat a zadržovat vlhkost, a to i z toho důvodu, že jejich rozklad může způsobit další škody.
4. Poškrábaná místa nebo plochy, u kterých je patrné rezivění, co nejdříve ošetřete. Ujistěte se, zda je povrch suchý, bez stop olejů, špíny nebo mazu a poté aplikujte rovnoměrný nátěr kvalitního přípravku.