



Zpracování

palivového dřeva

Návod k použití



Kolébková pila na palivové dřevo

ZI-WP 700

EAN : 912003923741 1



Přečtěte a dodržujte návod k použití a bezpečnostní pokyny!

Technické změny jakož i chyby tisku a sazby vyhrazeny!

Stav: 14. Jan. 2010– revize 03 - ČESKY

Z.I.P.P.E.R Maschinen GmbH.

GEWERBEPARK SCHLÜSSLBERG 8

AT-4710 GRIESKIRCHEN

TEL.: +43 (0) 7248 61116 701

FAX.: +43 (0) 7248 61116 721

INFO@ZIPPER-MASCHINEN.AT

HTTP://WWW.ZIPPER-MASCHINEN.AT

ZIPPER





Vážený zákazníku!

Tento návod k použití obsahuje důležité informace a pokyny pro uvedení do provozu a používání pily na dřevo ZIPPER ZI-WP 400

Návod k použití je součástí stroje a nesmí být od stroje odstraněn. Uschovejte návod pro případ pozdějšího použití a pokud stroj předáváte někomu třetímu návod přiložte!



Dodržujte prosím bezpečnostní pokyny!

Před uvedením stroje do provozu si pozorně přečtěte tento návod.

Usnadníte si tím řádné používání stroje a předejdete škodám a nedorozuměním.

Dodržujte varování a bezpečnostní předpisy – jejich nedodržením může dojít k Vašemu zranění.

Kvůli stálému technickému vývoji našich výrobků může mít vyobrazení a obsah tohoto návodu malé odchylky. Pokud byste zjistili jakoukoliv chybu, informujte nás, prosím.

Technické změny vyhrazeny!

IHNED PO OBDRŽENÍ ZBOŽÍ ZKONTROLUJTE NEPORUŠENOST OBALU A ÚPLNOST. JAKÉKOLIV NEDOSTATKY IHNEDE REKLAMUJTE.!

Autorské právo

© 2009

Tato dokumentace je chráněna autorským právem.

Všechna práva vyhrazena! Zvláště nedovolený tisk, překlady, použití fotografií a vyobrazení budou trestně stíhány – soudním místem je Wels!

Adresa služby zákazníkům:

Z.I.P.P.E.R MASCHINEN GmbH

A-4710 Grieskirchen, Gewerbepark Schlüsslberg 8

Tel 0043 (0) 7248 61116 - 700

Fax 0043 (0) 7248 61116 - 720

office@zipper-maschinen.at



1	TECHNIKA	4
1.1	Technická data	4
1.2	Prvky stroje	4
	BEZPEČNOST	5
1.3	Správné použití	5
1.4	Rozměry a vlastnosti obrobku	5
1.5	Nepřípustné použití	5
1.6	Všeobecné bezpečnostní pokyny	6
1.7	Bezpečnostní prvky pily WIP 700	7
1.8	Ostatní rizika	7
2	MONTÁŽ	8
2.1	PŘÍPRAVA	8
2.1.1	Pracoviště	8
2.1.2	Montáž pro transport demontovaných dílů	8
2.2	Elektrické připojení	9
3	OBSLUHA	10
3.1	Před uvedením do provozu	10
3.2	Provoz	10
4	ÚDRŽBA	11
4.1	Výměna pilového kotouče	12
4.2	Mazání	13
4.3	Čištění	13
5	ODSTRANĚNÍ ZÁVAD	14
6	PŘÍLOHA K NÁVODU	15
6.1	Elektrické schéma	15
7	NÁHRADNÍ DÍLY ZI-WP 700	16
7.1	Objednávka náhradních dílů	18
8	PROHLÁŠENÍ O SHODĚ	19



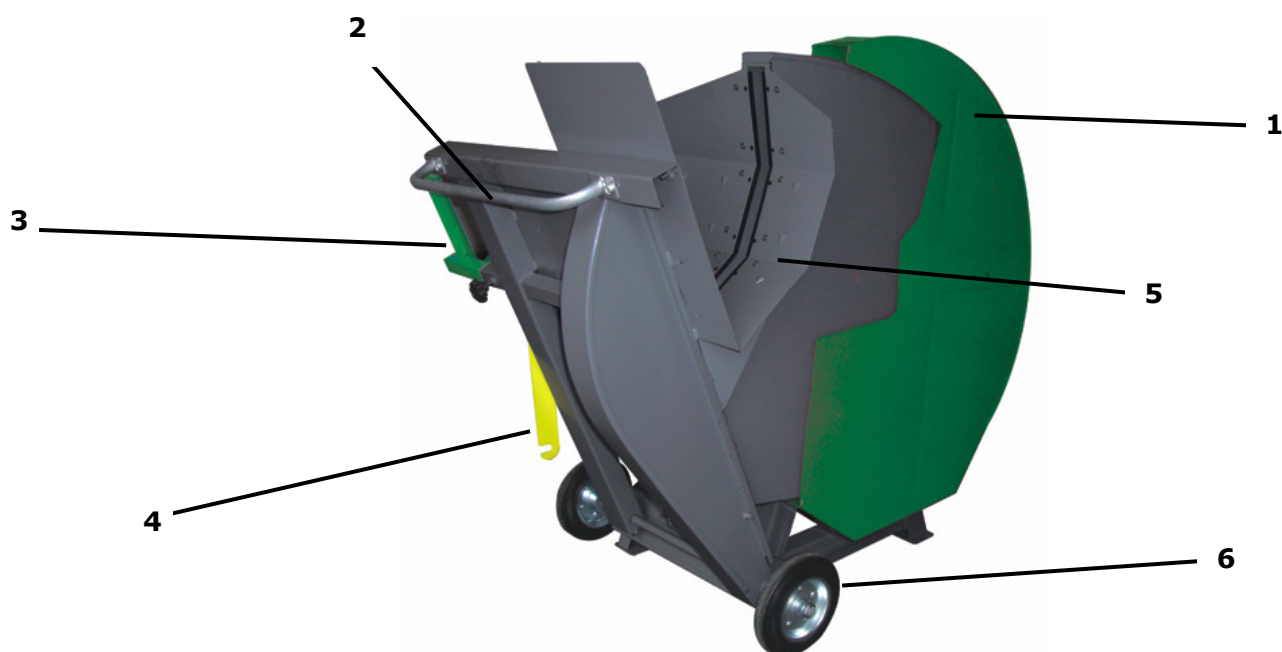
1 TECHNIKA

1.1 Technická data

Kolébková pila WP 700	
Výkon motoru	4.0 kW (100%)
Napětí	400V / 50Hz
Průměr pilového kotouče min./max.	600mm / 700mm
Upínací průměr	30mm
Max. průměr řezaného špalku	220mm
Tloušťka pilového kotouče / materiál	3mm / HW (tvrdokov)
Hmotnost ca.	103kg

1.2 Prvky stroje

Pila WIP 700 se skládá z následujících hlavních dílů:



Symbolická fotografie

1. Kryt kotouče
2. Rukojeť kolébky
3. Výsuvné prodloužení kolébky
4. Transportní pojistka
5. Kolébka
6. Transportní kolečka



BEZPEČNOST

Stroj smí být používán pouze v bezvadném stavu, v souladu s jeho určením, při dodržení všech bezpečnostních pravidel a vědomí všech rizik! Závady, které mohou mít vliv na bezpečnost, okamžitě odstraňte!

Je obecně zakázáno měnit nebo odstranit bezpečnostní prvky stroje!

1.3 Správné použití

Stroj ZI-WIP 700 výhradně určen k **příčnému řezání palivového dřeva**, dále jen polen.

Stroj je určen k řezání za následujících podmínek:

Vlhkost	max. 90%
Teplota	od 0°C do +40°C
Nadmořská výška	max. 1000 mm

1.4 Rozměry a vlastnosti obrobku

- **Maximální průměr** polen je 250mm.
- **Maximální délka** polen je 900mm.
- **Smí se řezat pouze jedno poleno**, bez ohledu na průměr! Je zakázáno řezat více polen najednou nebo svazky.
- **Nerovná polena** se musí položit do kolébky tak, že **vnější hrana oblouku leží směrem k pilovému kotouči**, aby se zamezilo zaklínění a zpětnému vrhu obrobku.

1.5 Nepřípustné použití

- Stroj se nesmí používat v prostředí, kde je nebezpečí výbuchu.
- Provoz stroje za podmínek jiných, než výše uvedených, je zakázáno.
- Provoz stroje bez ochranných prvků je zakázán.
- Demontáž bezpečnostních prvků je zakázána.
- Provoz stroje na nerovném a kluzkém podkladě je přísně ZAKÁZÁN!
- Je nepřípustné používat stroj k řezání materiálů, které nejsou výslovně uvedeny v této příručce.
- Je nepřípustné používat stroj k řezání materiálů s rozměry mimo výše uvedenou tabulku.
- Je nepřípustné používat nástroje, které neodpovídají normě EN847-1.
- Je nepřípustný jakýkoliv provoz stroje, při němž není dodržen jeden nebo více provozních, bezpečnostních nebo údržbových bodů tohoto návodu k obsluze.

Pro jiná použití a z nich pramenící věcné škody nebo zranění, nepřebírá firma Zipper Maschinen žádnou odpovědnost a neposkytuje žádnou záruku.



1.6 Všeobecné bezpečnostní pokyny

Varovné štítky a/nebo samolepky na stroji, které jsou nečitelné nebo odstraněné ihned obnovte!

K zamezení závadám, škodám a zdravotním újmám je nutné **BEZPODMÍNEČNĚ** dodržovat následující pokyny:



Pracovní místo a jeho okolí udržujte čisté, bez rozřezaných polen a zbytků materiálu a bez znečištění olejem nebo mazadly!

Zajistěte dostatečné světlení pracoviště!

Při únavě, špatné koncentraci, popř. pod vlivem léků alkoholu nebo drog je práce se strojem zakázána!



Nikdy nestoupejte na stroj, zvláště pak ne když je v provozu.

Těžká zranění mohou být způsobena převrácením stroje!



Stroj může být obsluhován pouze odborně vyškolenou obsluhou.

Nepovolané osoby a zvláště pak děti, jakož i nevyškolené osoby se musí zdržovat mimo dosah stroje!



Pokud pracujete se strojem, nenoste volné šperky a ozdoby, široké a volné šaty, kravatu, dlouhé rozpuštěné vlasy atd.

Volně ležící předměty se mohou dostat do pohyblivých částí stroje a způsobit zranění!



Při práci se strojem noste vhodné ochranné vybavení (ochranné rukavice, brýle, chrániče sluchu, ...)!



Dřevěné piliny mohou obsahovat škodlivé chemické látky, negativně působící na lidské zdraví. Pracujte proto se strojem pouze v dobře větraných prostorech nebo venku!



Pracující stroj nesmí být ponechán bez dozoru! Před opuštěním stroje vypněte motor a počkejte, dokud se nezastaví!



Před údržbou stroje nebo jeho nastavením je nutné stroj odpojit od elektrické sítě! Před odpojením vypněte hlavní vypínač (OFF).

Nikdy nepoužívejte síťový kabel k transportu stroje nebo manipulaci s ním!

Na stroji se nachází jen několik prvků pro vaši údržbu. Není dovoleno stroj rozebírat. Opravy může provádět pouze odborník!

Příslušenství:

Používejte pouze příslušenství dodávané vašim prodejcem firmy Zipper!

S otázkami a problémy se obračejte na naši zákaznickou poradnu.

1.7 Bezpečnostní prvky pily WIP 700

Při konstrukci stroje byly použity následující bezpečnostní prvky:

- Kryt pilového kotouče: tento musí být při provozu vždy namontován.
- Transportní pojistka: tato musí být vždy zajištěna před a při instalaci stroje na pracovní místo. Před provozem ji uvolněte!
- Pružina kolébky: pevné usazení musí být před každým použitím zkontrolováno.
- Motorová brzda: zastaví pilový kotouč do 8 sekund po vypnutí stroje.

1.8 Ostatní rizika

I při dodržení všech bezpečnostních pokynů a při správném použití je třeba dát pozor na následující rizika:

- Zranění rukou/prstů rotujícím pilovým kotoučem při provozu.
- Zranění způsobená náklonem kolébky
- Zranění způsobená kontaktem s elektrickými prvky stroje.
- Zranění prasklým pilovým kotoučem nebo jeho prvky především při jeho přetížení nebo špatném směru otáčení.
- Poškození sluchu, pokud uživatel nedbal pokynů na jeho ochranu.
- Nebezpečí zranění při zpětném vrhu obrobku, vymrštěným obrobkem nebo jeho částí.
- Zranění oka odletujícími částmi, a to i při nošení ochranných brýlí.

Tato rizika mohou být minimalizována, pokud jsou dodržovány všechny bezpečnostní pokyny, stroj je správně udržován a správně používán školenou obsluhou.



2 MONTÁŽ

2.1 PŘÍPRAVA

2.1.1 Pracoviště

Pro stroj vyberte odpovídající místo; dbejte přitom na bezpečnostní požadavky z kapitoly 2.

Zvolené místo musí mít odpovídající přípojku elektrické sítě.

Je nutné zabezpečit místo kolem stroje alespoň 0.8 m, kvůli snadnému přístupu. Před a za strojem musí být dostatek místa pro manipulaci s dlouhými poleny.



VAROVÁNÍ

Během transportu stroje musí být transportní pojistka zajištěna.

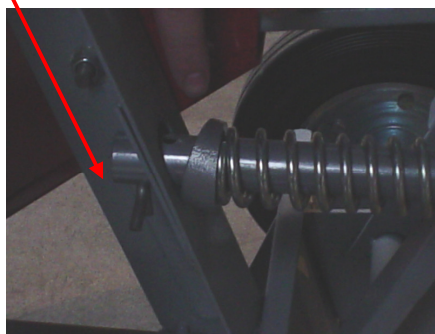
Stroj umístěte na rovném a neklouzavém místě, → jinak:

**Nebezpečí převrácení stroje!!!
Nebezpečí zranění!**

2.1.2 Montáž pro transport demontovaných dílů

Stroj se dodává v předmontovaném stavu. Před uvedením do provozu zkontrolujte dotažení všech šroubových spojů. Zkontrolujte i správný a přímý chod kolébky.

- Zkontrolujte dotažení všech šroubových spojů.
- Zkontrolujte správnou funkci bezpečnostní pružiny. Tuto kontrolu provádějte před každým použitím stroje.





2.2 Elektrické připojení

⚠ POZOR



Při práci s neuzemněným strojem:

Při poruše hrozí těžký úraz elektrickým proudem!

Proto platí:

Stroj musí být provozován pouze přes uzemněnou zásuvku.

1. Elektrické zapojení na stroji je připraveno pro provoz s uzemněnou zásuvkou!
2. Zástrčka musí být odborně namontována a může být připojena pouze na uzemněnou zásuvku!
3. Dodávaná zástrčka se nesmí upravovat. Pokud zástrčka neodpovídá nebo je porouchaná, může být vyměněna pouze kvalifikovaným elektromechanikem!
4. V případě opravy nebo výměny se nesmí zemní vodič dostat k napájené zásuvce!
5. Nechte zkontrolovat kvalifikovaným elektromechanikem, že stroj je uzemněn!
6. Pokud dojde k poškození kabelu, ihned jej vyměňte!
7. Zkontrolujte, že napájecí napětí a frekvence odpovídá hodnotám na štítku motoru. Je přípustné kolísání do 5% (např. stroj s napětím 380V může pracovat v rozmezí napětí od 370 do 400V).
8. K nasazení odpovídajících průřezů kabelů použijte údaje ze štítku stroje a následující tabulky.

Připojení stroje na elektrickou síť, jakož i následné přezkoušení smí provádět pouze kvalifikovaný a přezkoušený elektromechanik.

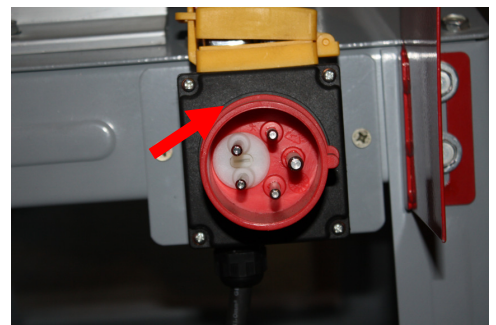
Jmenovitý proud (A)	Průřez vedení	Jištění
do 10	2.5 mm ²	12A
od 10 do 14	4.0 mm ²	16A
od 14 do 18	6.0 mm ²	20A
od 18 do 22	6.0 mm ²	25A
od 22 do 28	10.0 mm ²	32A
od 28 do 36	10.0 mm ²	40A
od 36 do 46	16.0 mm ²	50A



3 OBSLUHA

3.1 Před uvedením do provozu

- Zkontrolujte směr otáčení pilového kotouče tím, že stroj krátce zapnete. Správné otáčení: ve směru otáčení hodinových ručiček z pohledu ze strany motoru, z pohledu zepředu shora dolů.
- Pokud směr otáčení není správný → ihned opět vypněte! Jinak hrozí nebezpečí uvolnění kotouče a možnost zranění. Směr otáčení se změní šroubovákem na vypnutém stroji s pomocí obraceče fáze v zástrčce. Otočte tento o 180°.
- Zkontrolujte, že pilový kotouč je nabroušený, v dobrém stavu a pevně upnutý pro bezproblémový provoz.
- Nikdy stroj znovu nezapínejte, dokud se pilový kotouč po předchozím vypnutí s pomocí brzdy nezastavil.
- Před uvedením do provozu zkontrolujte, že kolébka je v zadní pozici. Jinak může dojít ke zpětnému vrhu materiálu.
- Zkontrolujte správnou funkci bezpečnostní pružiny.
- Kontrolujte řezaný materiál, aby v něm nebyly cizí předměty, jako dráty, hřebky nebo velké nehomogenity, jako třeba suky.
- Zkontrolujte, že pohyblivé díly bez problémů fungují a nezůstaly nepohyblivé nebo poškozené. Všechny díly musí být správně namontované a splňovat všechny podmínky pro bezproblémový provoz pily.



3.2 Provoz

1. Umístěte poleno do plně vysunutě kolébky.
2. Zapněte stroj vypínačem. Počkejte na rozběh kotouče.
3. Uchopte oběma rukama rukojeti kolébky.
4. Tlakem pohněte kolébkou opatrně vpřed proti kotouči.
5. Po dokončení řezu vraťte kolébkou zpět až k dorazu.
6. Posuňte poleno k dorazu a opakujte body 3,4,5
7. Po provozu stroj vypínačem vypněte.
8. Počkejte u stroje dokud se kotouč nezastaví.



4 ÚDRŽBA

POZOR

Čištění stroje a jeho údržbu provádějte pouze na vypnutém stroji:

Náhodné zapnutí při údržbě může způsobit věcné škody a zranění!

Proto platí:

**Před zahájením údržby stroje ho vypněte a odpojte
přívodní kabel od sítě!!!**



Stroj má malé požadavky na údržbu a jen málo dílů, které údržbu potřebují.

Chyby nebo poruchy, které mohou ovlivnit bezpečnost stroje neprodleně odstraňte.

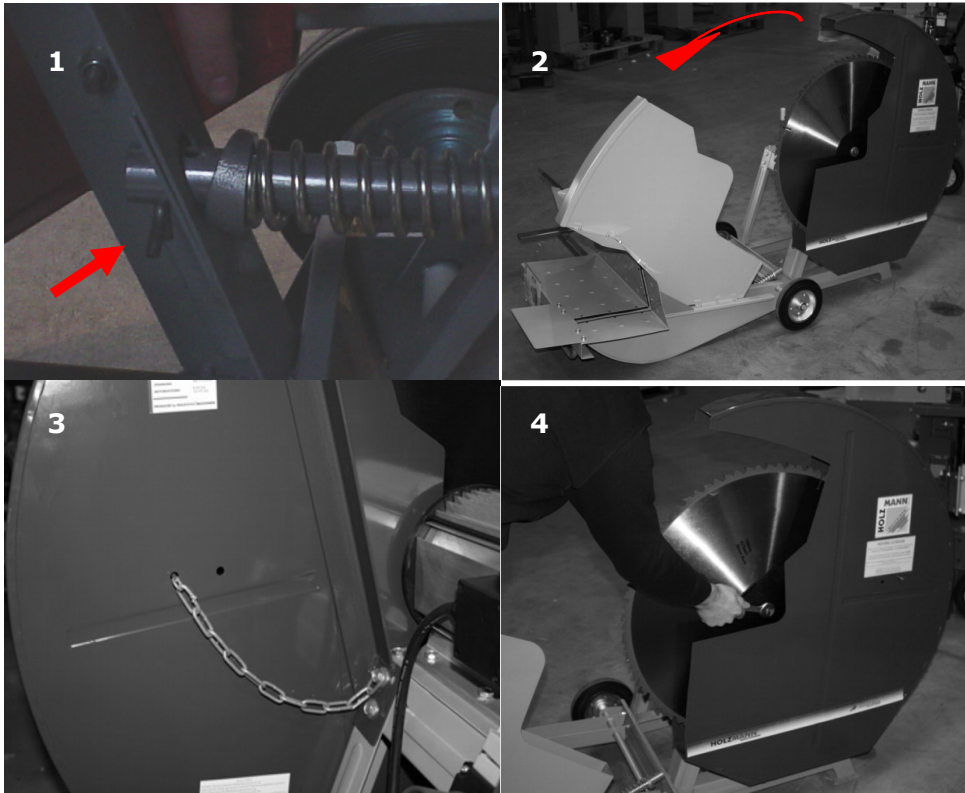
Opravy mohou být provedeny pouze odborným personálem! Kompletní čištění stroje zaručuje dlouhou životnost a je předpokladem bezpečné práce.

Po každé pracovní směně musí být stroj a všechny jeho díly vyčištěny a piliny a prach vysáty a všechny ostatní nečistoty a odpad ofoukány stlačeným vzduchem.

Nejméně každých šest měsíců nebo po každých 500 odpracovaných hodinách odmontujte postranní kryt, abyste měli přístup k dokonalému vyčištění.

4.1 Výměna pilového kotouče

Před výměnou pilového kotouče stroj vypněte a odpojte přívodní elektrický kabel.



1. Uvolněte aretační čep na pružině kolébky. K tomu narovnejte s pomocí odpovídajícího nástroje závlačku a kombinovanými kleštěmi vytáhněte..
2. Nyní kolébku vysuňte až dopředu, až dojde k odkrytí pilového kotouče.
3. Zasuňte blokovací tyčku do odpovídajícího otvoru. Za zablokuje kotouč a znemožňuje jeho protáčení během montáže. U 700mm kotouče vnější otvor, u 600mm kotouče vnitřní otvor.
4. Nyní uvolněte zajišťovací šroub kotouče s pomocí plochého klíče.
5. Při výměně kotouče používejte odpovídající rukavice!
6. Pozor: Při namontování nového kotouče postupujte opačně.

VAROVÁNÍ



Při práci s pilovým kotoučem vždy používejte vhodné rukavice!

Nebezpečí poranění!



4.2 Mazání




Vyčistěte stroj a jeho části silným proudem stlačeného vzduchu od pilin a jiných nečistot, pohyblivé díly ještě dodatečně očistěte štětcem nebo kartáčem. Pohyblivé díly stroje slabě namažte.

4.3 Čištění

Plastové díly vyčistěte vlhkým hadrem bez čistících prostředků.

Ostatní díly vyčistěte hadrem a jemným univerzálním čistícím prostředkem.

Nelakované díly chraňte vhodným antikorozním přípravkem (např. olejem WD40).

 POZOR	
	<p>Zabezpečte suché skladování stroje. Provoz nebo skladování venku je dovoleno pouze při příznivých povětrnostních podmínkách! Nedodržení tohoto pokynu vede ke ztrátě záruky! Škody, způsobené nedodržením tohoto pokynu jsou naším odborným personálem lehce identifikovatelné!</p> <p>Proto platí:</p> <p>Neprovozujte nebo neskladujte stroj při vlhkosti vyšší než 70%</p> <p>Stroj při skladování venku zakrýt odpovídajícím způsobem, při dešti atd. stroj ihned uklidte.</p> <div style="text-align: right;"></div>



5 ODSTRANĚNÍ ZÁVAD

Před zahájením odstraňování závad nejprve vypněte stroj a odpojte přívodní elektrický kabel.

Závada:

Stroj se nerozběhne

Příčina:

- Není napětí v síti

Závada:

Stroj se během provozu zastavuje

Příčina:

- Termokontakt vypíná napájení - přetížení (nesprávný provoz stroje, přetížení).
- Vadný termokontakt
- Dlouhý přívodní kabel nebo malý průřez vodičů
- Pilový kotouč je tupý a přetěžuje motor
- Výpadek jedné fáze (400V)
- Pilové zuby nemají správný rozvod

Odstranění:

Kvalifikovaný elektromechanik musí prověřit přívod a kvalitu sítě. Zkontrolujte, zda napětí a kmitočet odpovídá hodnotám uvedeným na štítku. Je povolena odchylka do $\pm 5\%$. Provéřte jištění sítě. Zkontrolujte kabel, zda není poškozen.

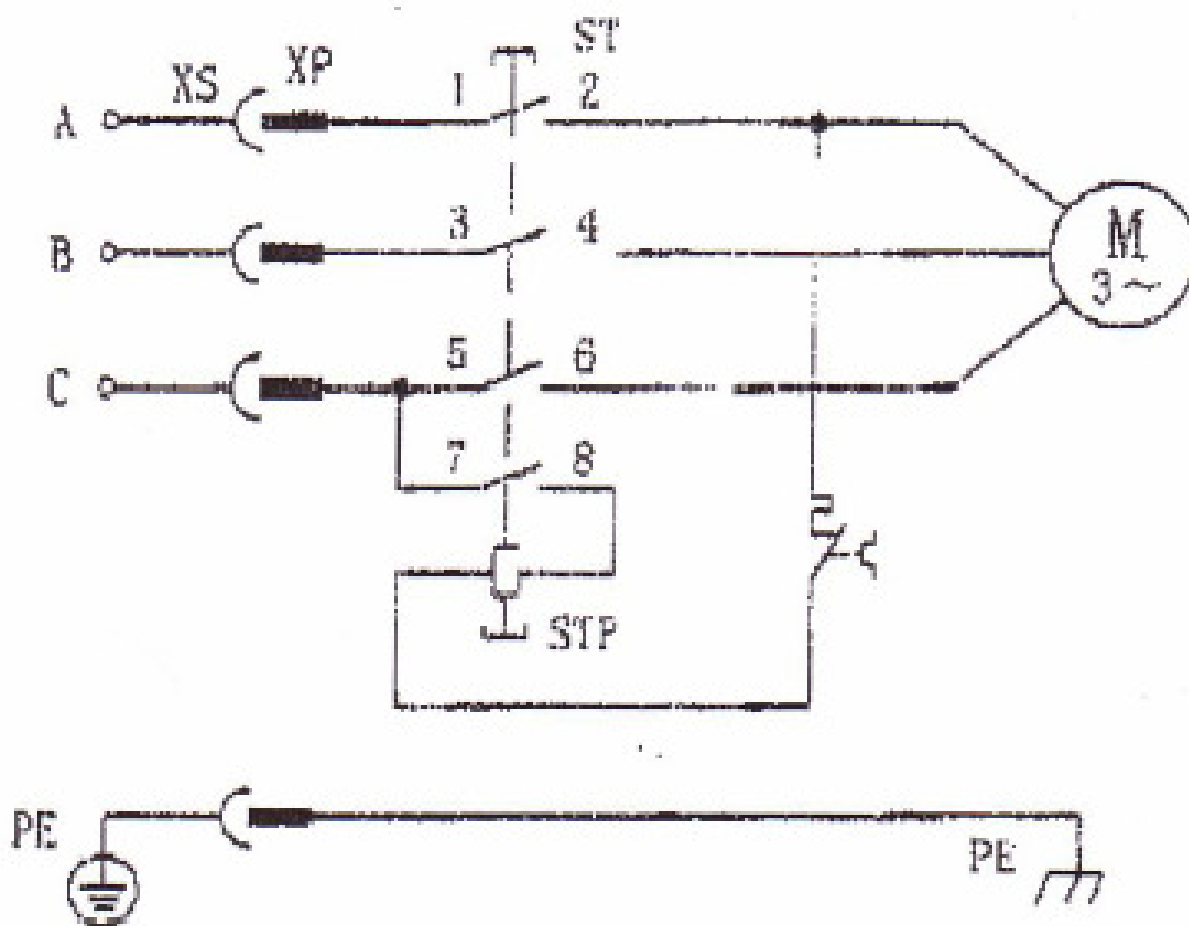
Odstranění:

- Vypněte stroj. Počkejte do vychladnutí motoru. Stroj znovu zapněte zeleným tlačítkem.
- Termokontakt nechte kvalifikovaným elektromechanikem vyměnit.
- Viz kap. 3.2, elektrické připojení
- Nechte kotouč nabrousit popř. vyměňte
- Nechte zkontrolovat všechny fáze a napětí odborníkem.
- Nechte nabrousit v odborné dílně



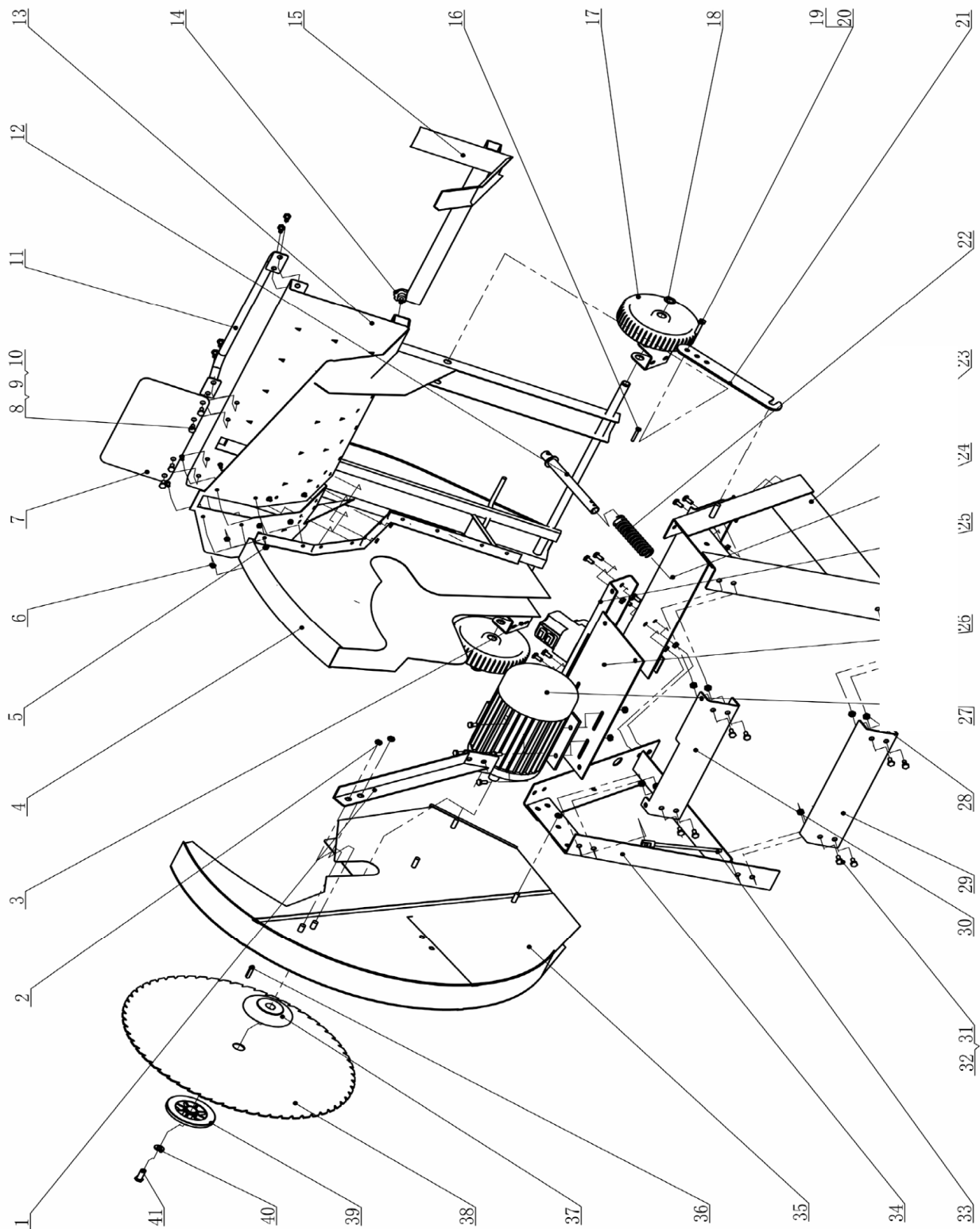
6 PŘÍLOHA K NÁVODU

6.1 Elektrické schéma





7 NÁHRADNÍ DÍLY ZI-WP 700





Díl č.	Množství	Popis
1	1	DRŽÁK KRYTU
2	2	MATKA
3	1	DRŽÁK OSY
4	1	VNITŘNÍ KRYT KOTOUČE
5	6	MATKA
6	6	ŠROUBY
7	8	KRYT RUKOJETI
8	4	ŠROUB
9	4	MATKA
10	4	PODLOŽKA
11	1	DRŽÁK KOLÉBKY
12	1	ČEP
13	1	KOLÉBKA
14	1	POJISTNÁ RŮŽICE
15	1	TELESKOPICKÁ PODPĚRA
16	1	SPOJOVACÍ ČEP
17	2	GUMOVÉ KOLEČKO
18	2	DORAZOVÝ KROUŽEK OSY
19	1	ŠROUB M8x40
20	2	MATKA M8
21	1	TRANSPORTNÍ POJISTKA
22	1	PRUŽINA
23	1	STOJKA B
24	1	HORNÍ DESKA D
25	1	ZADNÍ DESKA B
26	1	DESKA MOTORU
27	1	MOTOR
28	1	MATKA M8
29	1	PŘEDNÍ DESKA C
30	1	PŘEDNÍ DESKA A
31	16	ŠROUB M8x20
32	16	PODLOŽKA 8



Díl č.	Množství	Popis
33	1	BLOKOVACÍ TYČKA
34	1	STOJKA A
35	1	KRYT KOTOUČE VNĚJŠÍ
36	1	ČEP B8x22
37	1	VNITŘNÍ PŘÍRUBA
38	1	PILOVÝ KOTOUČ
39	1	VNĚJŠÍ PŘÍRUBA
40	1	VELKÁ PODLOŽKA 12
41	1	ŠROUB M12x25

7.1 Objednávka náhradních dílů

Použitím náhradních dílů Zipper dosáhnete ideálního výsledku. Optimální přesnost dílů snižuje čas opravy a prodlužuje životnost stroje.

POKYN

Použití dílů jiných výrobců vede ke ztrátě záruky!

K tomu platí:

Při výměně dílů používejte pouze originální díly

[Adresu pro objednávky náhradních dílů najdete na začátku této dokumentace!](#)



8 PROHLÁŠENÍ O SHODĚ

EU – PROHLÁŠENÍ O SHODĚ

Z.I.P.P.E.R® **AUSTRIA** GmbH
AT-4710 Grieskirchen, Gewerbepark Schlüsslberg 8
Tel.: +43/72480/61116-701; Fax.: +43/7248/61116-721
www.zipper-maschinen.at
office@zipper-maschinen.at

Popis	Z.I.P.P.E.R pila na palivové dřevo
Typ	<i>ZI-WP 700 (LS700)</i>
EU normy	2006/95/EC Niederspannungsrichtlinie / LVD
Zkoušeno dle	EN 1870-6:2002, EN 60204-1:2006
Registrační číslo	N8 09 08 58058 062
Číslo testovací zprávy	4840308028200
Datum vystavení	25.08.2009
Vydávající úřad	TÜV SÜD Product Service GmbH Zertifizierstelle Ridlerstraße 65 80339 München Deutschland

Tímto prohlašujeme, že výše zmíněné typy strojů splňují bezpečnostní a zdravotní požadavky norem EU. Toto prohlášení ztrácí svou platnost, pokud by došlo ke změnám nebo úpravám stroje, které námi nebyly odsouhlaseny.

Grieskirchen, 10.12.2009

Místo / Datum

Podpis
Erich Humer (jednatel)



Sledování výrobku

I po dodání náš výrobek sledujeme.

Při procesu zlepšování výrobků jsme závislí na Vás a Vašich zkušenostech z práce se strojem.

- λ Problémy, které při práci nastanou
- λ Poruchy, které se stanou při určitých provozních situacích
- λ Zkušenosti, které mohou být důležité pro ostatní uživatele

Prosíme Vás proto o zaznamenání Vašich zkušeností a poznatků z provozu a jejich zaslání na naši adresu:

Z.I.P.P.E.R MASCHINEN GmbH

A-4710 Grieskirchen, Gewerbepark Schlüsslberg 8

Tel 0043 7248 61116 - 700

Fax 0043 7248 61116 - 720

office@zipper-maschinen.at