



CZ NÁVOD K POUŽITÍ

Elektrocentrála

SK Návod k použitiu

Elektrocentrála



ZIPPER MASCHINEN GmbH

Gewerbepark 8 | 4707 Schlüssliberg | AUSTRIA

Tel. +43 - 7248 / 61116-700 |

Fax +43 / 7248 - 61116-720

info@zipper-maschinen.at, www.zipper-maschinen.at

Elektrocentrála / Elektrocentrála

**ZI-STE2800L / ZI-STE8000 / ZI-STE8004
ZI-STE11000**

EAN : 912003923854 8 / 912003923152 5 / 912003923181 5 / 912003923153 2



CZ *Přečtěte a dodržujte návod k použití a bezpečnostní pokyny!*

SK *Prečítajte si a dodržiavajte návod na použitie a bezpečnostné pokyny!*

01.07.2014 - Revize 01 - GBR - CZ/SK

ZIPPER



1 OBSAH / OBSAH

1 OBSAH / OBSAH	2
2 BEZPEČNOSTNÍ SYMBOLY / BEZPEČNOSTNÉ SYMBOLY	5
3 PŘEDMLUVA	7
4 TECHNIKA	8
4.1 ZI-STE2800	8
4.2 Ovládací prvky	8
4.3 ZI-STE8000 / 8004	9
4.4 Ovládací prvky	9
4.5 ZI-STE11000 Části stroje a ovládací prvky	10
4.6 Technická data	11
5 BEZPEČNOST	11
5.1 Ostatní rizika	12
6 MONTÁŽ	13
6.1 Obsah dodávky	13
6.2 Montáž	13
6.2.1 ZI-STE2800	13
6.2.2 Montáž baterie	14
6.3 Před prvním použitím	14
6.3.1 Motorový olej	14
6.3.2 Kontrola stavu oleje	14
6.3.3 Palivo	15
6.3.4 Vzduchový filtr	15
6.3.5 Zemnění	16
7 PROVOZ	16
7.1 Provozní pokyny:	16
7.1.1 Připojení na stávající elektrickou síť	16
7.1.2 Připojení spotřebičů na střídavé napětí (AC)	16
7.1.3 Provoz stroje ve vyšší nadmořské výšce než 1800 mnm	17
7.2 Provoz na střídavé napětí	18
7.3 Obsluha	18
7.3.1 Zapnutí / Start	18
7.3.2 Vypnutí	19



8 ÚDRŽBA	20
8.1.1 Před každou údržbou.....	20
8.2 Tabulka údržby	20
8.2.1 Výměna oleje v motoru	21
8.2.2 Vzduchový filtr	22
8.2.3 Zapalovací svíčka.....	22
8.2.4 Palivový kohout & palivový filtr (každých 150 provozních hodin).....	23
8.3 Transport	24
8.4 Skladování.....	24
9 LIKVIDACE	24
10 ODSTRANĚNÍ ZÁVAD	25
11 PREDMLUVA	28
12 TECHNIKA	29
12.1 ZI-STE2800	29
12.2 Ovládacie prvky	29
12.3 ZI-STE8000 / 8004	30
12.4 Ovládacie prvky	30
12.5 ZI-STE11000 Časti stroja a ovládacie prvky	31
12.6 Technická dáta	32
13 BEZPEČNOST	32
13.1 Ostatné riziká	33
14 MONTÁŽ	34
14.1 Obsah dodávky	34
14.2 Montáž	34
14.2.1 ZI-STE2800.....	34
14.2.2 Montáž batérie.....	35
14.3 Pred prvým použitím	35
14.3.1 Motorový olej	35
14.3.2 Kontrola stavu oleja	35
14.3.3 Palivo	36
14.3.4 Uzemnenie	36
15 PREVÁDZKA	37
15.1 Prevádzkové pokyny	37
15.1.1 Pripojenie na existujúcu elektrickú sieť	37



15.1.2	Pripojenie spotrebičov na striedavé napätie (AC)	37
15.1.3	Prevádzka stroja vo vyššej nadmorskej výške ako 1800 mm	38
15.2	Prevádzka na striedavé napätie	38
15.3	Obsluha	39
15.3.1	Zapnutie / Štart	39
15.3.2	Vypnutie	40
16	ÚDRŽBA	41
16.1	Pred každou údržbou	41
16.2	Tabuľka údržby	41
16.2.1	Výmena oleja v motore	42
16.2.2	Vzduchový filter	43
16.2.3	Zapaľovacia sviečka	43
16.2.4	Palivový kohútik a palivový filter (každých 150 prevádzkových hodín)	44
16.3	Transport	45
16.4	Skladovanie	45
17	LIKVIDÁCIA	45
18	ODSTRÁNENIE ZÁVAD	46
19	ELEKTRICKÉ SCHÉMA / ELEKTRICKÉ SCHÉMA	49
19.1	ZI-STE2800	49
	ZI-STE8000 / 8004	50
	ZI-STE11000	52
20	NÁHRADNÍ DÍLY / NÁHRADNÉ DIELY	55
20.1	Objednávka náhradných dílů / Objednávka náhradných dielov	55
21	PROHLÁŠENÍ O SHODĚ / PREHLÁSENIE O ZHODE	59
22	ZÁRUČNÍ PODMÍNKY	60
23	ZÁRUČNÉ PODMIENKY	61
24	SLEDOVÁNÍ VÝROBKU	62



2 BEZPEČNOSTNÍ SYMBOLY / BEZPEČNOSTNÉ SYMBOLY

(CZ) BEZPEČNOSTNÍ SYMBOLY
VÝZNAM SYMBOLŮ

(SK) BEZPEČNOSTNÉ SYMBOLY
Význam symbolov



(CZ) **POZOR!** Dbejte na bezpečnostní symboly! Nedodržování předpisů a pokynů pro použití elektrocentrály může vést ke škodám a zraněním, končícím až smrtí.



(SK) **POZOR!** Dbajte na bezpečnostné symboly! Nedodržovanie predpisov a pokynov pre použitie elektrocentrály môže viesť ku škodám a zraneniam, končiacim až smrťou.



(CZ) **PŘEČTĚTE SI NÁVOD!** Před použitím si pečlivě přečtěte návod k použití a dobře se seznámte s ovládacími prvky stroje. Předejdete tím škodám a zraněním.

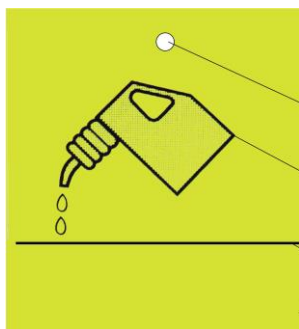
(SK) **PREČÍTAJTE SI NÁVOD!** Pred použitím si pozorne prečítajte návod na použitie a dobre sa oboznámte s ovládacími prvkami stroja. Predídete tým škodám a zraneniam.



(CZ) **OCHRANNÉ PROSTŘEDKY!** Při obsluze stroje noste ochranu sluchu, bezpečnostní brýle, rukavice a ochrannou obuv.



(SK) **OCHRANNÉ PROSTRIEDKY!** Pri obsluhu stroja noste ochranu sluchu, bezpečnostné okuliare, rukavice a ochrannú obuv.



(CZ) **POZOR!** Olej pro transport vypuštěn. Před použitím doplňte olej pro čtyřtákní motory. Pokud nedoplňte olej, dojde k poškození motoru, na které se záruka nevztahuje!

(SK) **POZOR!** Olej pre transport vypustený. Pred použitím doplňte olej pre štvortákné motory. Ak nedoplňte olej, dôjde k poškodeniu motora, na ktoré sa záruka nevzťahuje!



NEBEZPEČÍ POPÁLENÍ! – *Horké spaliny! Kryt motoru a výfuk jsou při provozu horké.*



NEBEZPEČENSTVO POPÁLENIA! - *Horúce spaliny! Kryt motora a výfuk sú pri prevádzke horúce.*



NEBEZPEČÍ POŽÁRU! *Přibližovat se s otevřeným ohněm a kouření je v blízkosti stroje zakázáno!*



NEBEZPEČENSTVO POŽIARU! *Približovať sa s otvoreným ohňom a fajčenie je v blízkosti stroja zakázané!*



POZOR, ELEKTRICKÉ NAPĚTÍ!



POZOR, ELEKTRICKÉ NAPÄTIE!



POUZE VYŠKOLENÁ OBSLUHA!



LEN VYŠKOLENÁ OBSLUHA!



**Před údržbou a přestávkou stroj vypněte!
Před údržbou odpojte kabel zapalovací svíčky!**



**Pred údržbou a prestávkou stroj vypnite!
Pred údržbou odpojte kábel zapalovacej sviečky!**



VŠEOBECNÝ POKYN



VŠEOBECNÝ POKYN



CE - SHODNÉ – *Stroj odpovídá směrnicím EU.*



CE - ZHODNÉ - *Stroj zodpovedá smerniciam EÚ.*



3 PŘEDMLUVA

Vážený zákazníku!

Tento návod k použití obsahuje důležité informace a pokyny pro uvedení do provozu a používání elektrocentrály Zipper STE2800, STE8000, STE8004 a STE1100.

Návod k použití je součástí stroje a nesmí být od stroje odstraněn. Uschovejte návod pro případ pozdějšího použití, a pokud stroj předáváte někomu třetímu, návod přiložte!

Dodržujte prosím bezpečnostní pokyny!



Před uvedením stroje do provozu si pozorně přečtěte tento návod.

Usnadněte si tím řádné používání stroje a předejdete škodám a nedorozuměním.

Dodržujte varování a bezpečnostní předpisy – jejich nedodržením může dojít k Vašemu zranění.

Kvůli stálému technickému vývoji našich výrobků může mít vyobrazení a obsah tohoto návodu malé odchylky. Pokud byste zjistili jakoukoliv chybu, informujte nás, prosím.

Technické změny vyhrazeny!

Ihned po obdržení stroje zkontrolujte, zda nedošlo k jeho poškození a pokud ano, vyznačte toto poškození na předávacím dokumentu. Tyto transportní škody musí být nahlášeny firmě Zipper do 24 hodin. Pokud škody vzniklé při dopravě nebudou na předávacím dokumentu vyznačeny, firma Zipper za ně nepřebírá žádnou odpovědnost!

Autorské právo

© 2014

Tato dokumentace je chráněna autorským právem.

Všechna práva vyhrazena! Zvláště nedovolený tisk, překlady, použití fotografií a vyobrazení budou trestně stíhány – soudním místem je Wels!

Adresa zákaznického servisu

Z.I.P.P.E.R MASCHINEN GmbH

A-4707 Schlüsslberg, Gewerbepark 8

Tel 0043 7248 61116 - 700

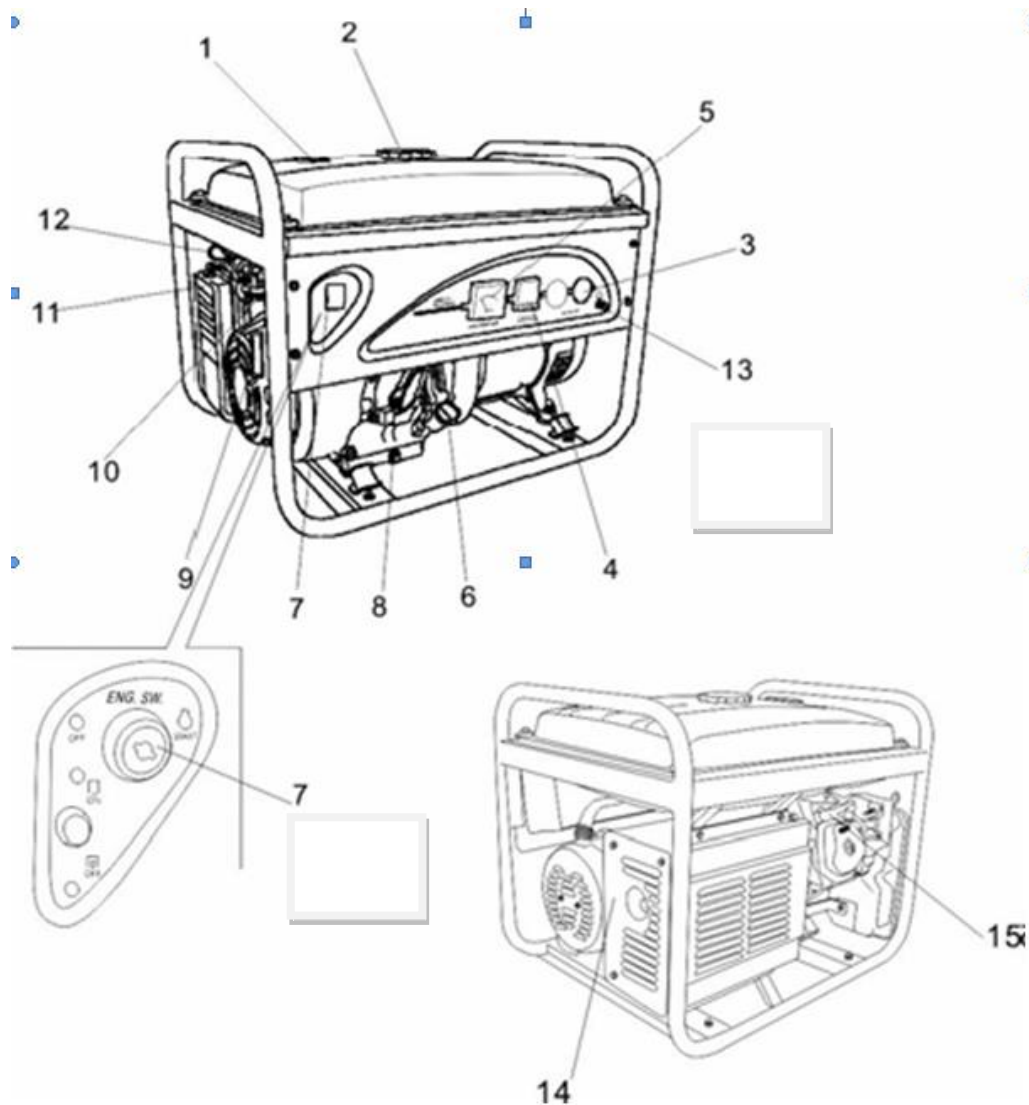
Fax 0043 7248 61116 - 720

info@zipper-maschinen.at



4 TECHNIKA

4.1 ZI-STE2800

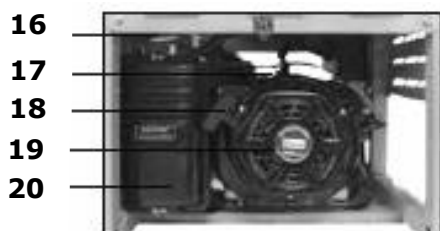
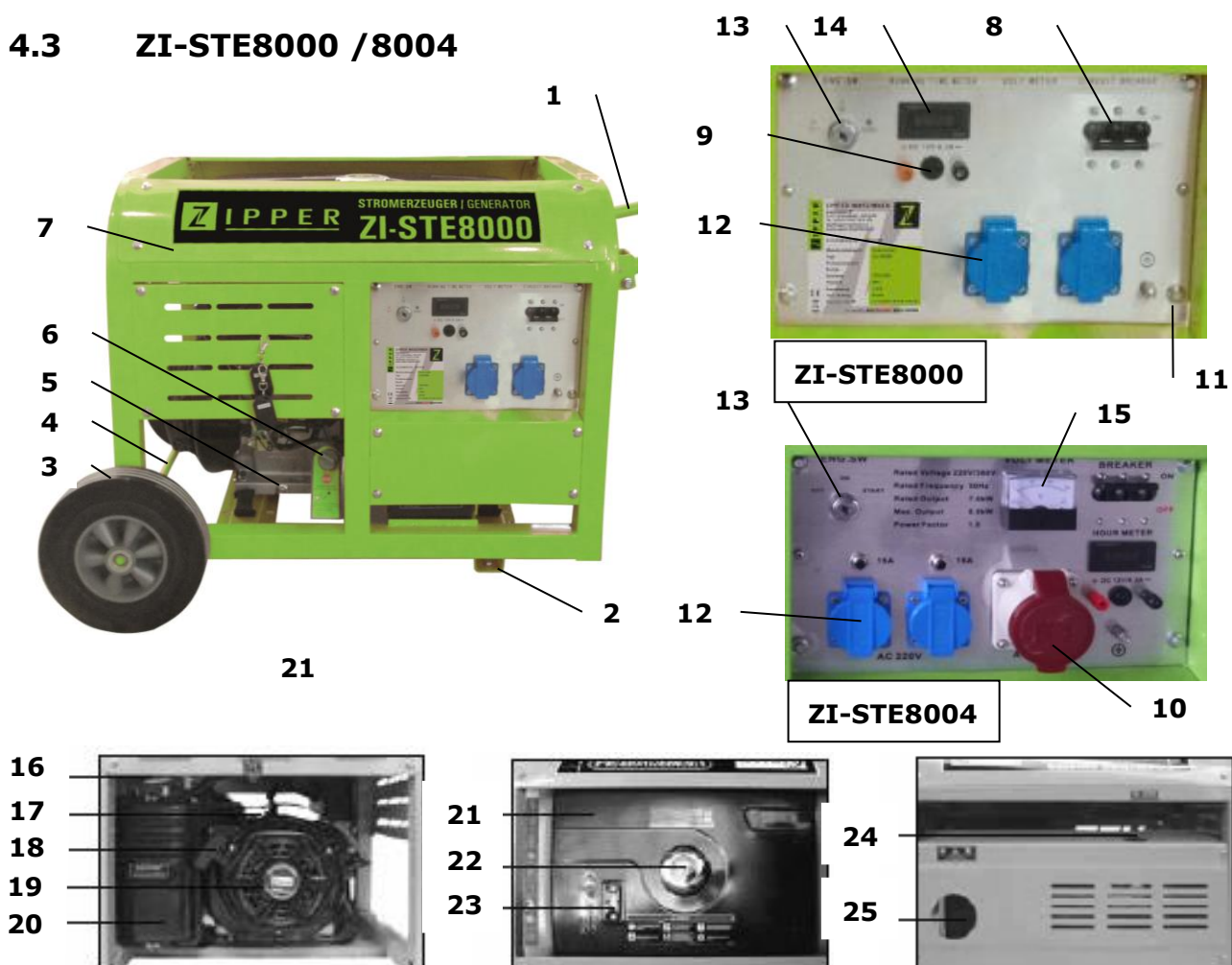


4.2 Ovládací prvky

1	Palivová nádrž	9	Startovací šňůra
2	Víčko palivové nádrže	10	Palivový kohout
3	230V zásuvka	11	Vzduchový filtr
4	230V AC jistič	12	Škrťací klapka
5	Voltmetr	13	Zemní svorka
6	Měrka oleje v motoru	14	Tlumič výfuku
7	Vypínač zapalování	15	Zapalovací svíčka
8	Výpustný šroub		



4.3 ZI-STE8000 / 8004

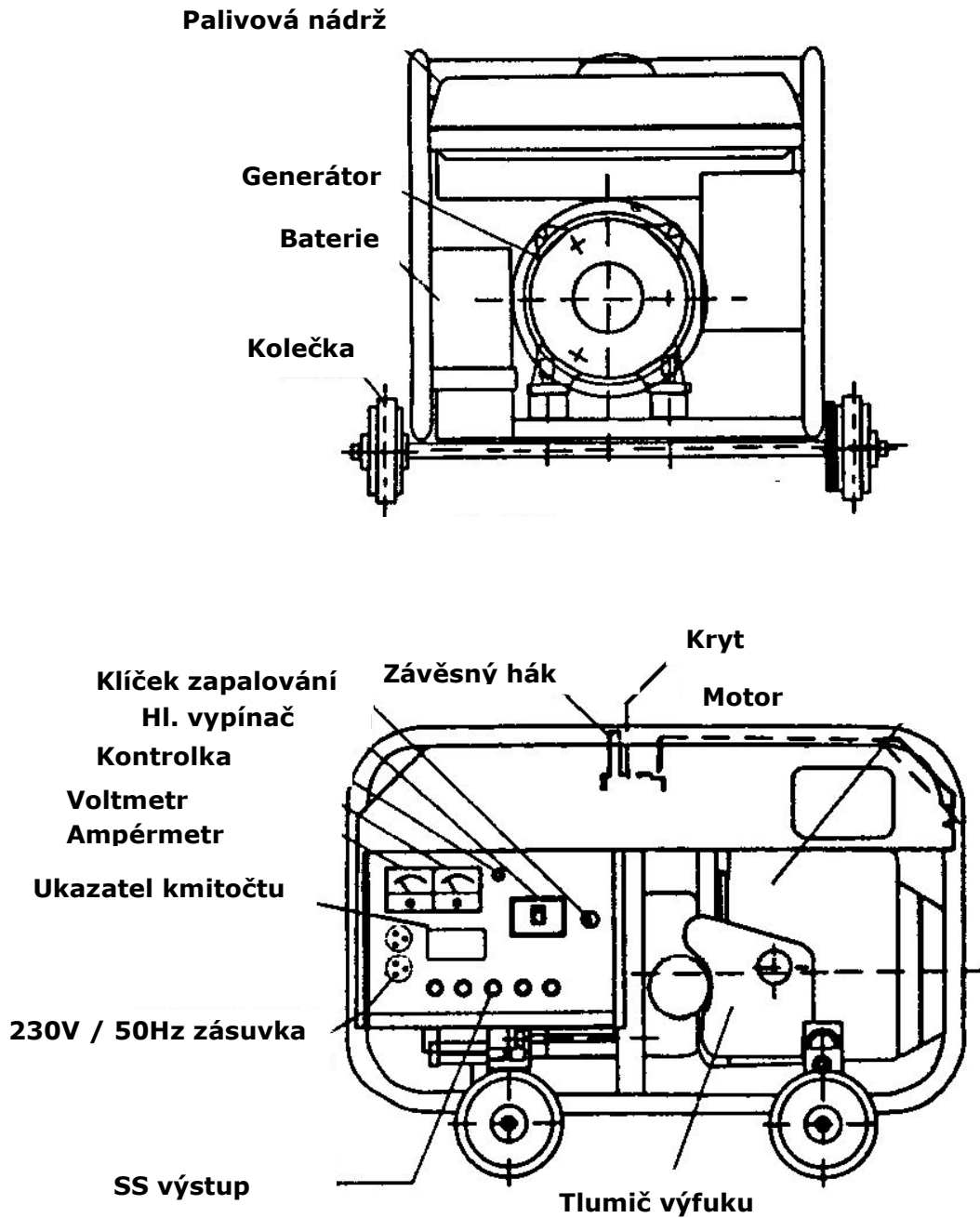


4.4 Ovládací prvky

1	Transportní rukojeť	14	Počítadlo provozních hodin
2	Nožička stojanu	15	Voltmetr
3	Kolečko	16	Škrtkící klapka (k vytažení)
4	Osa kol	17	Palivový kohout
5	Výpustný šroub	18	Rukojeť startovací šňůry
6	Měrka oleje	19	Startovací šňůra
7	Ochranný rám	20	Vzduchový filtr
8	Jistič	21	Palivová nádrž
9	12V výstup	22	Víčko palivové nádrže
10	400V CEE-zásuvka	23	Ukazatel paliva
11	Zemní svorka	24	Zapalovací kabel / svíčka
12	230V zásuvka	25	Tlumič výfuku
13	Klíček startéru OFF-ON-START		



4.5 ZI-STE11000 Části stroje a ovládací prvky





4.6 Technická data

Typ:	ZI-STE 2800	ZI-STE 8000 / 8004	ZI-STE 11000
Typ motoru	1-válec, 4-taktní	1-válec, 4-taktní	Válce do V, 4-taktní
Palivo	Bezolovn. benzín	Bezolovn. benzín	Bezolovn. benzín
Krytí	IP 23	IP 23	IP 23
Startér	TCI / Startovací šňůra	Elektro- / ruční start	Elektro- / ruční start
Objem nádrže	15 litrů	30 litrů	30 litrů
Výkon motoru	4,8 kW	8,5 kW	14 kW
Objem motoru	196 ccm	440 ccm	688 ccm
Střídavé napětí	2x 230V/50Hz	1x230V/1x400V 50Hz	1x230V/1x400V 50Hz
Výkon generátoru 230V/400V	2,5 kW	7,5 kW	11,0 kW
Max. výkon 230V/400V	2,8 kW	8,0 kW	12,0 kW
Otáčky	3600 min ⁻¹	3600 min ⁻¹	3600 min ⁻¹
Trvalý výkon generátoru	7,2h	10, 3h	12h
Akustický výkon	96 dB(A)	96 dB(A)	89 dB(A)
Hmotnost	36 kg	105 kg	188 kg
Rozměry	610x450x470 mm	870x585x620 mm	940x620x820 mm
Objem olejové nádrže	~ 0,6 litru	~ 1,1 litru	~ 1,7 litru

5 BEZPEČNOST

- **Varovné štítky a/nebo nálepky na stroji, které jsou poškozené nebo odstraněné ihned obnovte!**
- **Před uvedením do provozu si přečtěte tento návod!**
- **Dbejte na to, abyste dobře pochopili provozní a bezpečnostní pokyny obsluhy stroje.**
- **Tento návod je nedílnou součástí stroje. Dbejte na to, abyste návod vždy předali se strojem.**
- **Nepovolané osoby, zvláště pak děti se nesmí k pracujícímu stroji přibližovat!**
- **Výfukové plyny jsou jedovaté. Používejte elektrocentrálu pouze venku.**
- **Elektrocentrálu nepoužívejte za deště, v mokru nebo při vysoké vzdušné vlhkosti. NEBEZPEČÍ ÚRAZU ELEKTRICKÝM PROUDEM!**
- **Používejte elektrocentrálu do teploty max. 35°C!**
- **Používejte elektrocentrálu do max. 1800 m nad mořem!**



- **Nepřipojujte elektrocentrálu ke stávajícímu elektrickému vedení!**
 - **Před použitím elektrocentrálu uzemněte!**
 - **Tankování stroje během provozu nebo bezprostředně po provozu je zakázáno!**
 - **Před tankováním stroje:**
 - **Vypněte motor**
 - **Nepřibližujte se s otevřeným ohněm**
 - **Zákaz kouření**
 - **Zamezte rozlití paliva, popř. Ihned otřete**
- Pozor! Některé části stroje jsou horké, především karburátor, výfuk a chladicí otvory. Pozor na horké spaliny!**
- Chladicí otvory a karburátor musí být volné.**
- Nepřibližujte žádné zápalné materiály ke karburátoru.**
- Při obsluze stroje chraňte svůj sluch!**

5.1 Ostatní rizika

NEBEZPEČÍ OTRAVY:

Spaliny jsou jedovaté! Nepoužívejte stroj v garážích a jiných uzavřených a nedostatečně větráných prostorech!

NEBEZPEČÍ POPÁLENÍ:

Horké spaliny a některé části motoru jsou horké i po provozu (karburátor, chladicí otvory, výfuk)

NEBEZPEČÍ POŽÁRU:

Horké výfukové plyny mohou způsobit zapálení určitých materiálů. Nepřibližujte hořlavé materiály ke stroji!

Nepřipojujte elektrocentrálu ke stávajícímu elektrickému vedení!

Stroj umístěte nejméně 1 m od budov a pod!

Zákaz provozu ve výbušném prostředí!

Rozlitý benzín se může za určitých podmínek vznítit.

NEBEZPEČÍ ÚRAZU ELEKTRICKÝM PROUDEM:

Elektrický výkon, generovaný elektrocentrálou je životu nebezpečný a může vést až k úmrtí!



6 MONTÁŽ

6.1 Obsah dodávky

Po obdržení zkontrolujte obsah dodávky, zda jsou všechny díly části stroje bezvadné. Poškozené nebo chybějící díly ihned nahlaste svému prodejci. Viditelné poškození dopravou zaznamenejte do přepravních dokumentů, jinak se má zboží za převzaté bez závad.

Obsah stroje ZI-STE8000 / 8004:

Elektrocentrála s benzínovým motorem, 2 zapalovací klíčky, 2 kolečka, 1 osa kol, 2 nožičky, 2 transportní rukojeti, 2 držáky, sada šroubů

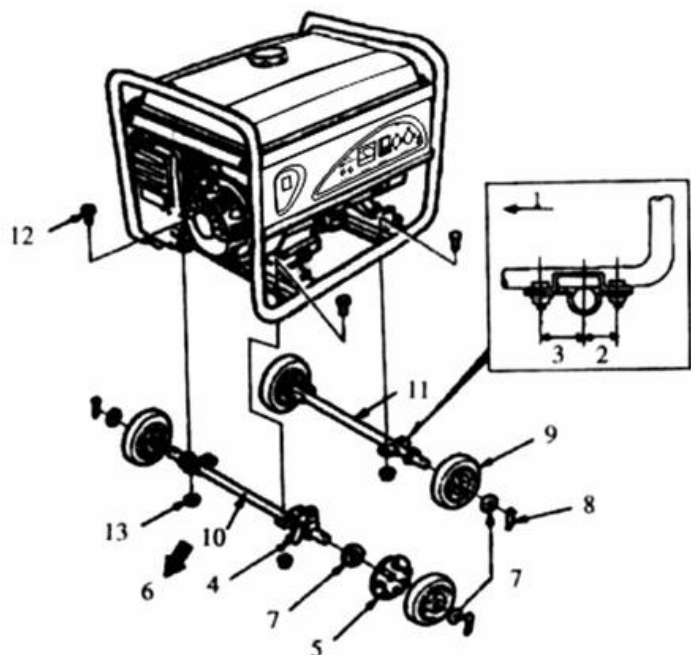
Obsah stroje ZI-STE2800 und ZI-STE11000: elektrocentrála, návod k použití

6.2 Montáž

6.2.1 ZI-STE2800

- Nasadte kolečka na osu a zajistěte podložkami a závlačkami.
- Osu namontujte na rám s pomocí šroubů

1. Vnitřní strana
2. Krátká vzdálenost
3. Dlouhá vzdálenost
4. Spojovací kus
5. Podložka
6. Směr k motoru
7. Upínací podložka
8. Závlačka
9. Kolečko
10. Pravá osa na motoru
11. Levá osa na generátoru
12. Šroub
13. Matka





6.2.2 Montáž baterie

Pokud je k dispozici -ne u ZI-2800-

Při montáži baterie postupujte následovně:

- Namontujte baterii šrouby, podložkami a matkami.
- Červený kabel připojte na svorku (+) baterie.
- Černý ukostřený kabel připojte na svorku (-) baterie.
- Baterii odpojujte v opačném pořadí.

6.3 Před prvním použitím

**POZOR: Motor je dodáván bez oleje.
Před startem motoru doplňte olej pro čtyřdobé motory!**

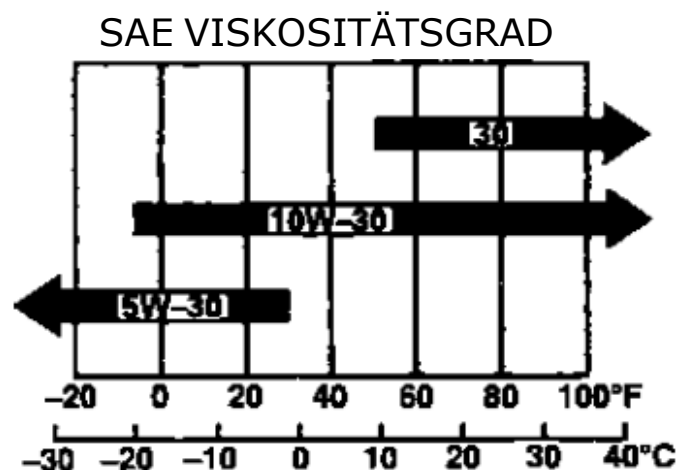
6.3.1 Motorový olej

Pro provoz elektrocentrály používejte pouze olej, splňující následující požadavky:

- Vhodný pro čtyřtákní motory
- HD kvalita (pro těžký provoz)
- S klasifikací SG, SF/CC nebo CD

Motorový olej s viskozitou SAE 10W- 30 doporučujeme pro celoroční provoz.

Oleje s viskozitou 10W-40 jsou hustší v rozsahu vyšších teplot a proto nejsou pro tento motor výslovně doporučeny. Pokud ale motor nadměrně nezatěžujete, můžete použít olej viskozity 10W-40.

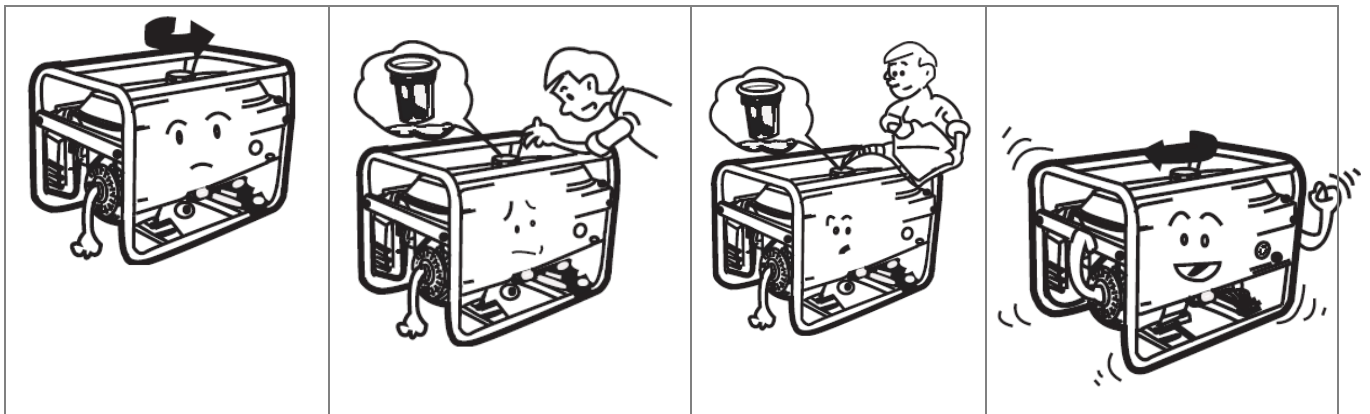


6.3.2 Kontrola stavu oleje

- Elektrocentrálu vypněte.
- Umístěte ji na ROVNOU plochu.
- Počkejte 5 minut.
- Vytáhněte měrku oleje, očistěte ji a opět ji zasuňte. Po vyjmutí odečtěte stav oleje.
- Při nízkém stavu olej doplňte.
- Olej doplňte až po spodní hranu nalévacího otvoru.
- Po doplnění opět zašroubujte uzávěr.



6.3.3 Palivo

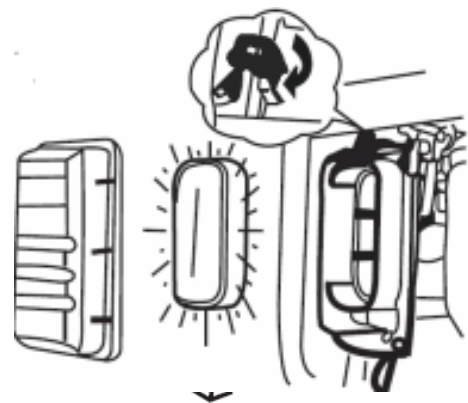


Motor je certifikován pro provoz s následujícím palivem:

- **Bezolovnatý benzín** od oktanového čísla 86
- **NEPOUŽÍVEJTE SMĚS BENZÍNU A OLEJE!**
- Tankujte pouze vypnutý stroj.
- Při tankování dbejte na to, aby se do nádrže nedostaly žádné cizí předměty! Při tankování vždy používejte sítko.
- Tankujte po značku MAX.
- Rozlité palivo ihned otřete.

6.3.4 Vzduchový filtr

- Uvolněte sponu a sejměte kryt filtru
- Vyjměte vzduchový filtr
- Vyperte v čistícím roztoku
- Vyždímejte
- Nechte nasát motorovým olejem
- Přebytečný olej vyždímejte
- Vzduchový filtr opět nasadte
- Nasadte kryt filtru
- Zaklapněte sponu

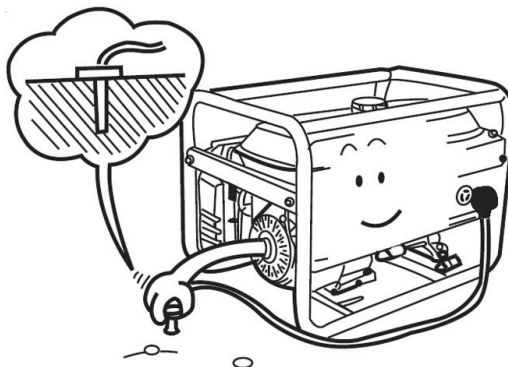




6.3.5 Zemnění

Před provozem stroje si nechte provést uzemnění odborným pracovníkem!

Zemnění se provádí připojením zemnicího vodiče ke kontaktu uzemnění stroje. Pokud je stroj určen pro mobilní provoz, obstarejte si zemnicí kabel s dostatečným průřezem v odborném obchodu elektro.



Přesné předpisy pro zemnění přenosných generátorů závisí od legislativy země provozování. Dodržujte prosím tyto předpisy.

7 PROVOZ

7.1 Provozní pokyny:

7.1.1 Připojení na stávající elektrickou síť

Tato elektrocentrála slouží výhradně k napájení elektrických spotřebičů, jejichž max. příkon je v nižší než je výkon této elektrocentrály. Rozběhový proud indukčních spotřebičů přitom musí být zohledněn.

Generátor je určen pro provoz běžných odporových a indukčních spotřebičů (např. osvětlení, elektrického náradí, kompresorů a pod.)

Při připojení ke stacionárním spotřebičům, jako je topení, klimatizace, vodárna a pod. nebo pro napájení obytných přívěsů je nezbytně nutné, aby připojení a uzemnění provedl kvalifikovaný elektromechanik s příslušným oprávněním.

Za nedodržení tohoto pokynu jakož i za porušení platných předpisů a tohoto návodu výrobce nepřebírá žádnou zodpovědnost a záruku.

Ve stroji je výrobcem zabudovaná ochrana "Ochranné odpojení s vyrovnáním potenciálů".

7.1.2 Připojení spotřebičů na střídavé napětí (AC)

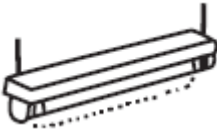
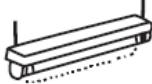


- Před připojením spotřebiče na střídavé napětí zkontrolujte, že je bez závad.
- Pokud zjistíte, že se spotřebič nechová normálně, ihned ho vypněte a odpojte od elektrocentrály. Zkontrolujte, zda spotřebič není vadný nebo zda jeho příkon nepřesahuje jmenovitý výkon elektrocentrály.

POZOR: Krátkodobé překročení výkonu je možné, i když zkracuje životnost elektrocentrály.



Normální výkon stroje:	2500 VA
Max. výkon stroje:	2800 VA
Normální výkon při 230V:	830 VA
Max. výkon při 230V:	930 VA

Elektrocentrála smí být po dobu max. 30 min. zatížena na maximální hodnotu.
Zkontrolujte příkon připojených spotřebičů podle údajů, uvedených na štítku stroje.
Následující tabulka vám dává přehled o spotřebě proudu při startu přístroje a při trvalém provozu.

Spotřebič	Spotřeba ve W		Příklad spotřebiče	Příklad		
	Při startu	Při provozu		Spotřebič	Při startu	Během provozu
Odporový	X1	X1	Topné těleso		100VA	100VA
Zářivka	X1,5	X1			80VA	60VA
Indukční motor	X 3~5	X2			450-750VA	300VA

Pozor: Chladničky potřebují při startu až 5-x větší rozběhový proud než při trvalém provozu!

7.1.3 Provoz stroje ve vyšší nadmořské výšce než 1800 mm

- Při provozu ve vyšších nadmořských výškách je směs vzduchu a benzínu vzhledem k nižšímu obsahu kyslíku příliš bohatá. To vede k poklesu výkonu, vyšší spotřebě paliva, rychlejšímu opotřebením zapalovací svíčky a obtížnějšímu startování stroje.
- Pokud je stroj určen pro provoz ve vysokých nadmořských výškách, nechte nastavit karburátor ve specializovaném servisu. Přesto musíte počítat se snížením výkonu asi o 3,5% na 300m nadmořské výšky.

POZOR: Provoz stroje s nastaveným karburátorem v nižší nadmořské výšce vede k přehřívání motoru.

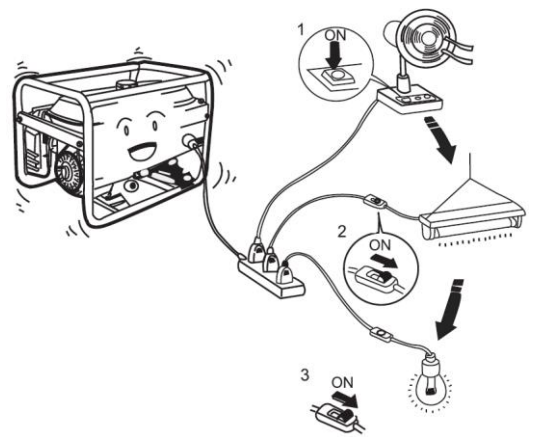


7.2 Provoz na střídavé napětí

Zasuňte přístroj do zásuvky střídavého napětí (AC). Většina přístrojů potřebuje pro start vyšší výkon, než je jeho jmenovitý. Přístroj se jmenovitým výkonem 1500VA může při zapnutí zatížit elektrocentrálu až k maximálnímu výkonu.

Při připojení více spotřebičů postupujte od nejvyššího po nejnižší příkon!

Pokud je elektrocentrála přetížena, je napětí vypnuto. V tomto případě elektrocentrálu vypněte a zjistěte příčinu výpadku.

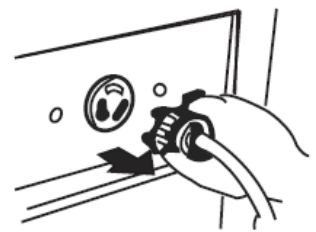


7.3 Obsluha

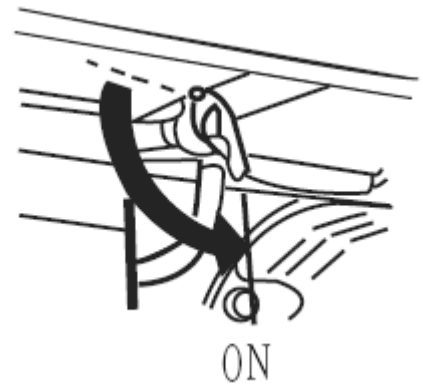
7.3.1 Zapnutí / Start

Při nastartování elektrocentrály postupujte následovně:

- Ujistěte se, že je elektrocentrála v bezvadném stavu PŘIPRAVENA K PROVOZU, a že výkon je pro provoz spotřebičů dostatečný.
- Pokud je spotřebič připojen ke střídavé zásuvce, odpojte ho.

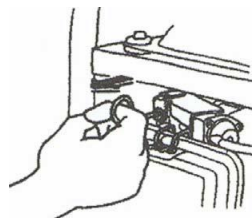


- Otevřete palivový kohout.

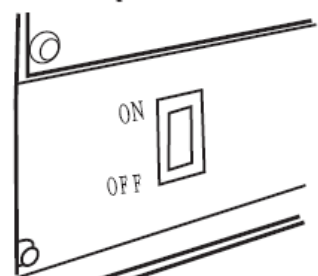


- Při studeném startu zavřete škrtecí klapku, při teplém startu škrtecí klapku otevřete (tj. motor je po provozu ještě teplý)

- U ZI-STE2800 škrtecí klapku vytáhněte

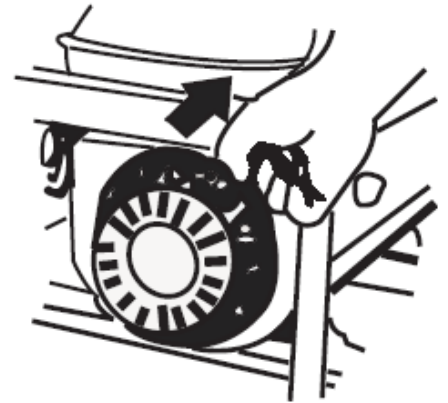


- Vypínač přepněte do polohy zapnuto - ON

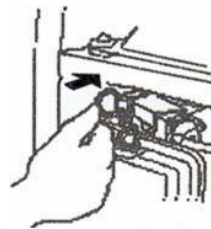




- Motor nastartujte startovací šňůrou.



- Pokud je škrtkící klapka zavřená, po zahřátí ji v 1-2 krocích otevřete.



- U ZI-STE2800 klapku opět zasuňte



7.3.2 Vypnutí

- Vypněte připojené spotřebiče a vytáhněte je ze zásuvky
- K vypnutí elektrocentrály přepněte vypínač do polohy vypnuto - **OFF**.
- Uzavřete palivový kohout.



8 ÚDRŽBA

POZOR:

Nedostatečná údržba a péče o stroj, jakož i nesprávné uvedení do provozu může vést ke zraněním až smrti! Berte proto bezpečnostní předpisy a pokyny pro provoz a údržbu zvláště vážně.

Opravy smí provádět pouze odborný personál!

8.1.1 Před každou údržbou

- Stroj vypněte
- Nechte vychladnout
- Stroj umístěte na zabezpečené pracoviště

8.2 Tabulka údržby

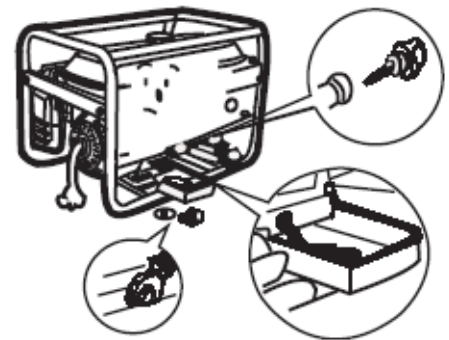
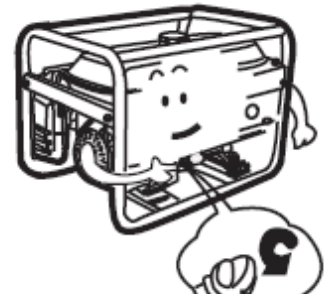
(1) Interval se může s kvalitou vzduchu měnit. (2) Musí provádět specialista		Před každým použitím	Měsíčně nebo každých 20 provozních hodin	Každé 3 měsíce nebo 50 provozních hodin	Každých 6 měsíců nebo každých 100 provozních hodin	Každé 2 roky nebo každých 300 provozních hodin
Olej v motoru	Zkontrolovat stav	X				
	Vyměnit		X		X	
Vzduchový filtr	Zkontrolovat	X				
	Vyměnit			X (1)		
Zapalovací svíčka	Zkontrolovat				X	
	Vyměnit					X
Vůle ventilů	Zkontrolovat, nastavit					X(2)
Spalovací komora	Vyčistit	Každých 300 provozních hodin (2)				
Nádrž & filtr	Vyčistit	Ročně (2)				
Palivové vedení	Zkontrolovat	Každé dva roky (2)				



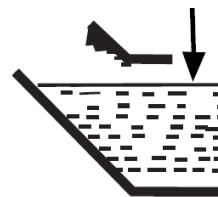
8.2.1 Výměna oleje v motoru

Olej v motoru vyměňujte, dokud je provozem horký.

- Vypínač přepněte do polohy vypnuto - **OFF**
- Uvolněte zajišťovací šroub postranního krytu, kryt sejměte. Vyšroubujte zátku plnicího otvoru oleje.
- Stroj nakloňte a nechte olej vytéci do vhodné nádoby.

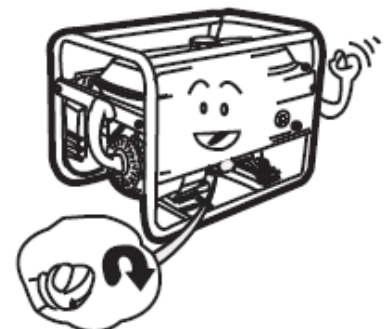


- Nalejte čerstvý olej až po spodní hranu plnicího otvoru.



POZOR: Použitý olej ekologicky zlikvidujte!!! Ve vhodné nádobě ho doneste do recyklačního centra.

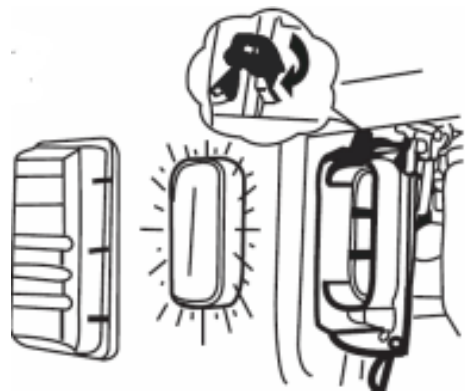
- Zátku plnicího otvoru opět zašroubujte.



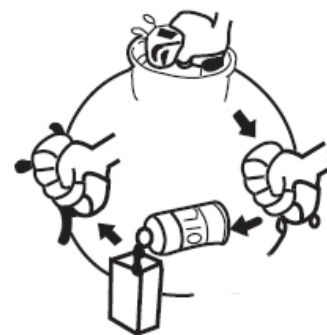


8.2.2 Vzduchový filtr

- Uvolněte sponu a sejměte kryt filtru
- Vyměňte vzduchový filtr
- Vyperte v čistícím roztoku
- Vyždímejte
- Nechte nasát motorovým olejem
- Přebytečný olej vyždímejte
- Vzduchový filtr opět nasadte
- Nasadte kryt filtru
- Zaklapněte sponu

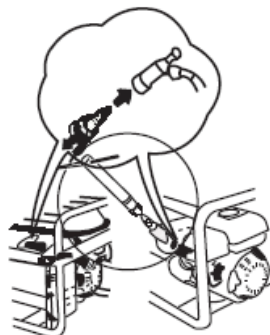


POZOR: STROJ NIKDY NEPROVOZUJTE BEZ VZDUCHOVÉHO FILTRU NEBO S NEUDRŽOVANÝM FILTREM!



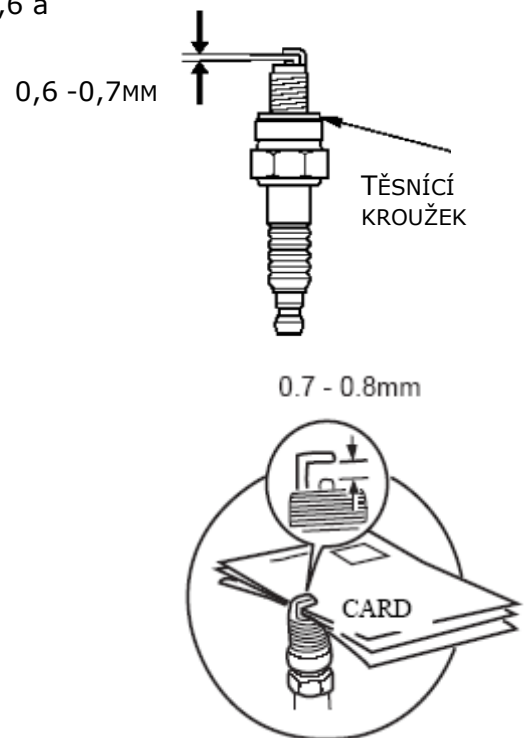
8.2.3 Zapalovací svíčka

- Sejměte zapalovací kabel
- Svíčku vyšroubujte klíčem na svíčky
- Svíčku zkontrolujte: pokud jsou elektrody opotřebované, nebo je poškozený izolátor, svíčku vyměňte.
- Svíčku vyčistěte od spalin.



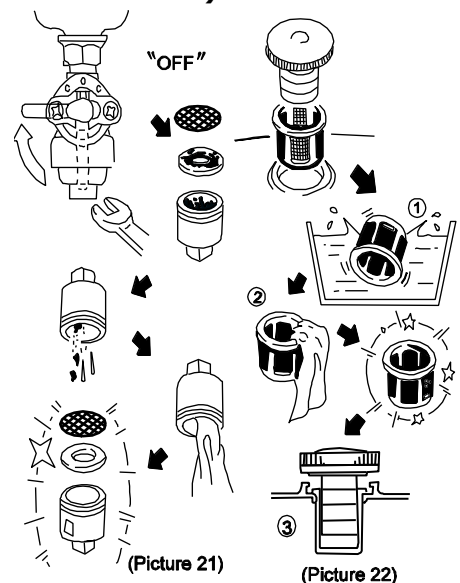


- Zkontrolujte vzdálenost elektrod: ta by měla být mezi 0,6 a 0,7mm.
- V případě potřeby svíčku vyměňte.
- Těsnící kroužek musí být také v dobrém stavu.
- Rukou svíčku opět našroubujte.
- Poté ještě dotáhněte klíčem o 1/2 otáčky.



8.2.4 Palivový kohout & palivový filtr (každých 150 provozních hodin)

- Nastavte palivový kohout do polohy „OFF“
- Kohout demontujte
- Všechny části vyperte v jemném čistícím roztoku
- Díly opět složte dohromady
- Vyjměte filtr z nádrže
- Vyperte v jemném čistícím roztoku
- Opět nasadte do nádrže





8.3 Transport

- Po provozu nechte stroj nejméně 15 minut vychladnout.
- Během transportu nikdy nepokládejte stroj na bok. Hrozí vylití oleje a paliva.
- Během transportu stroj nezakrývejte těžkými a vlhkými předměty.

8.4 Skladování

Pokud elektrocentrálu nebudete více jak měsíc provozovat, postupujte podle následujících pokynů:

- Skladujte na suchém, čistém a dobře větraném místě.
- Vypusťte palivo z nádrže a karburátoru.
- Sejměte zapalovací kabel
- Vypínač motoru přepněte do polohy ON
- Několikrát zatáhněte za startovací šňůru a nechte benzín vytéci do vhodné nádoby. Vypínač přepněte opět do polohy OFF
- Stroj zakryjte na suchém a dobře větraném místě.

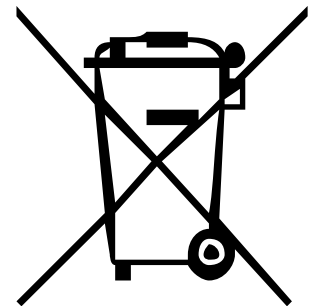
9 LIKVIDACE

Po skončení životnosti stroj nelikvidujte odhozením do komunálního odpadu.

Kontaktujte místní orgány pro získání informací o správné likvidaci a dostupných možnostech likvidace odpadu.

Nesprávná likvidace může vést ke znečištění půdy a spodních vod škodlivými látkami, jenž může poškodit vaše zásobování vodou a ohrozit vaše zdraví.

Pokud si u vašeho obchodníka zakoupíte nový stroj, je tento povinen starý stroj od vás bezplatně převzít k odborné likvidaci.





10 ODSTRANĚNÍ ZÁVAD

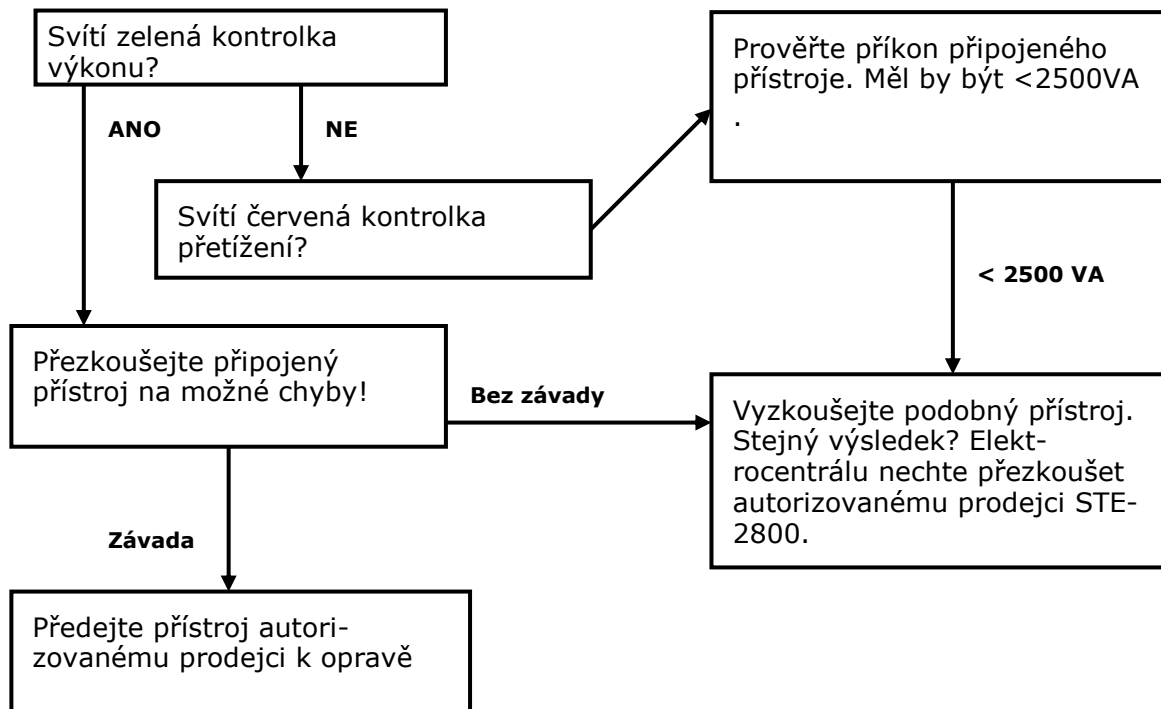


Před odstraněním závady stroj vypněte a sejměte zapalovací kabel ze svíčky.

Závada	Možná příčina	Odstranění
Motor nespouští	<ul style="list-style-type: none">• Nedostatek paliva• Vypínač motoru na OFF• Vadná startovací šňůra• Nízký stav oleje? • Vadná svíčka• Ucpaný vzduchový filtr• Ucpaný palivový kohout• Závada na motoru	<ul style="list-style-type: none">• Doplněte palivo• Vypínač přepněte na ON• Opravte startovací šňůru• Doplněte olej• Olejová pojistka!!• Zkontrolujte podle bodu 8.2.3• Viz údržba 8.2.2• Viz údržba• Kontaktujte prodejce
Motor se nesnadno startuje nebo neběží rovnoměrně	<ul style="list-style-type: none">• Příliš bohatá směs• Špatně nastavený karburátor • Vadná, znečištěná nebo špatně nastavená svíčka	<ul style="list-style-type: none">• Nastavte škrtky do polohy OPEN• Nechte nastavit v odborném servisu• Vyčistěte, nastavte nebo vyměňte svíčku
Motor je příliš horký	<ul style="list-style-type: none">• Příliš málo oleje v motoru• Omezené chlazení • Znečištěný vzduchový filtr• Nesprávně nastavený karburátor	<ul style="list-style-type: none">• Doplněte olej v motoru• Vyčistěte vzduchový filtr, vyčistěte chladicí otvory• Vyčistěte vzduchový filtr• Nechte nastavit karburátor v odborném servisu
Motor má nízký výkon	<ul style="list-style-type: none">• Znečištěný vzduchový filtr	<ul style="list-style-type: none">• Vyčistěte vzduchový filtr
V zásuvce není napětí	<ul style="list-style-type: none">• Jistič přepnut do polohy „OFF“• Příliš nízké otáčky motoru	<ul style="list-style-type: none">• Přepněte jistič do polohy „ON“• Nechte nastavit otáčky motoru v odborném servisu
Snížené napětí pod zatížením	<ul style="list-style-type: none">• Příliš velké zatížení	<ul style="list-style-type: none">• Snižte zatížení
Nerovnoměrné napětí pod zatížením	<ul style="list-style-type: none">• Nerovnoměrné zatížení	<ul style="list-style-type: none">• Vypněte zátěž. Poté postupně připojujte, abyste se ujistili, který spotřebič centrálu nerovnoměrně zatěžuje
Hlučný provoz	<ul style="list-style-type: none">• Uvolněné šroubové spoje	<ul style="list-style-type: none">• Všechny šroubové spoje dotáhněte
Digitální ukazatel „P-25“	<ul style="list-style-type: none">• P-25: 1. výměna oleje u nového stroje po 25 provoz. hodinách	<ul style="list-style-type: none">• Vyměňte olej
Digitální ukazatel „P-50“	<ul style="list-style-type: none">• P-50: Požadavek na výměnu oleje a vyčištění vzduchového filtru po 50 provoz. hodinách	<ul style="list-style-type: none">• Vyměňte olej• Vyčistěte vzduchový filtr
Digitální ukazatel „P-100“	<ul style="list-style-type: none">• P-100: Požadavek na vyčištění palivové soustavy a vyčištění vzduchového filtru po 100 provoz. hodinách	<ul style="list-style-type: none">• Vyčistěte palivový filtr• Vyčistěte vzduchový filtr• Vyměňte olej

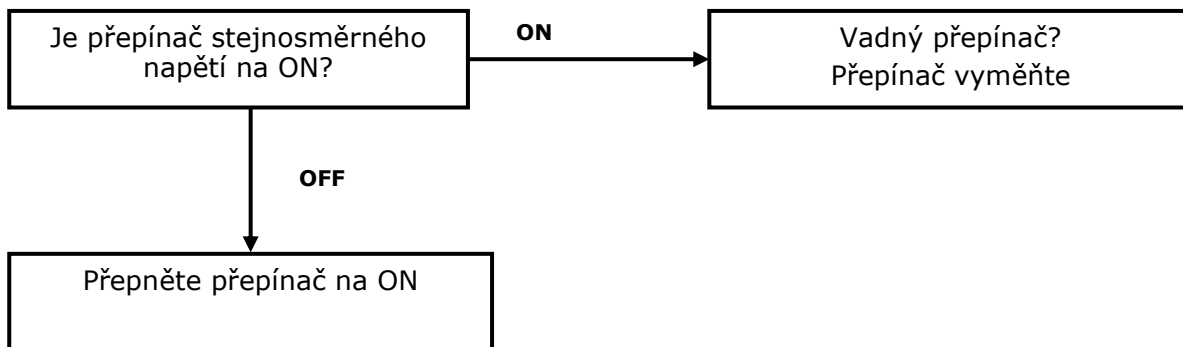


Připojený spotřebič nefunguje:





Není napětí na svorce DC:





11 PREDMLUVA

Vážení zákazník,

Tento návod na použitie obsahuje dôležité informácie a pokyny pre uvedenie do prevádzky a používanie elektrocentrály ZIPPER ZI-STE2800 / 8000/8004/11000.

Návod na použitie je súčasťou stroja a nesmie byť od stroja odstránený. Uschovajte návod pre prípad neskoršieho použitia, a ak stroj odovzdávate niekomu tretiemu, návod priložte!

Dodržiujte prosím bezpečnostné pokyny!



Pred uvedením stroja do prevádzky si pozorne prečítajte tento návod.

Uľahčíte si tým riadne používanie stroja a predídete škodám a nedorozumeniam.

Dodržiavajte varovania a bezpečnostné predpisy - ich nedodržaním môže dôjsť k Vášmu zraneniu.

Kvôli stálemu technickému vývoju našich výrobkov môže mať vyobrazenia a obsah tohto návodu malé odchýlky. Ak by ste zistili akúkoľvek chybu, informujte nás, prosím.

Technické zmeny vyhradené!

Ihneď po obdržaní stroja skontrolujte, či nedošlo k jeho poškodeniu a ak áno, vyznačte toto poškodenie na preberacom dokumente. Tieto transportné škody musí byť nahlásené firme Zipper do 24 hodín. Ak škody vzniknuté pri doprave nebudú na odovzdávacom dokumente vyznačené, firma Zipper za nich nepreberá žiadnu zodpovednosť!

Autorské právo

© 2014

Táto dokumentácia je chránená autorským právom.

Všetky práva vyhradené! Zvlášť nedovolený tlač, preklady, použitie fotografií a vyobrazení budú trestne stíhané - súdnym miestom je Wels!

Adresa zákazníckeho servisu

Z.I.P.E.R MASCHINEN GmbH

A-4707 Schlüsslberg, Gewerbepark 8

Tel. 0043 7248 61116 - 700

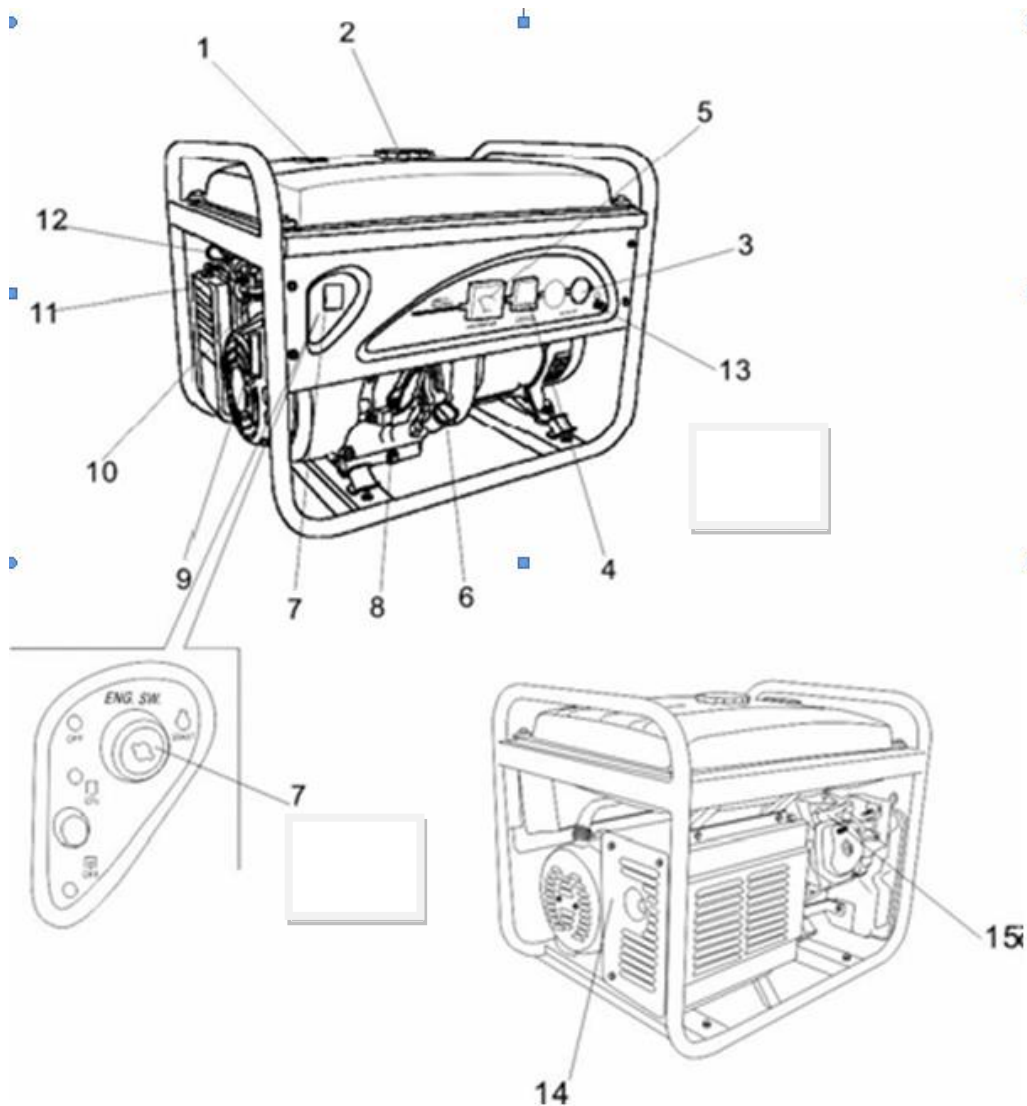
Fax 0043 7248 61116 - 720

info@zipper-maschinen.at



12 TECHNIKA

12.1 ZI-STE2800

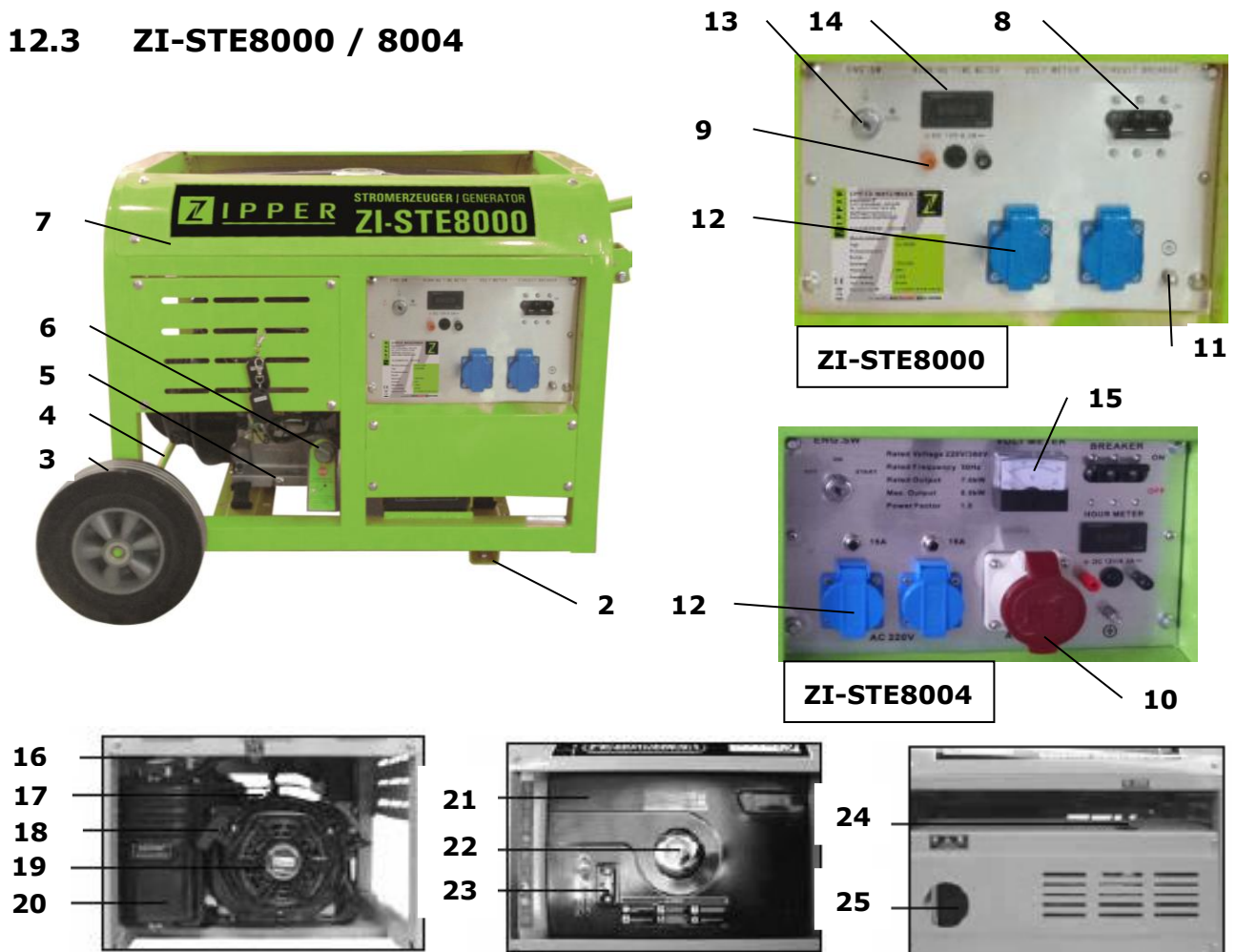


12.2 Ovládacie prvky

1	Palivová nádrž	9	Štartovacia šnúra
2	Viečko palivovej nádrže	10	Palivový kohút
3	230V zásuvka	11	Vzduchový filter
4	230V AC istič	12	Škrtiaca klapka
5	Voltmeter	13	Zemniaca svorka
6	Mierka oleja v motore	14	Tlmič výfuku
7	Vypínač zapaľovania	15	Zapaľovacia sviečka
8	Výpustná skrutka		



12.3 ZI-STE8000 / 8004

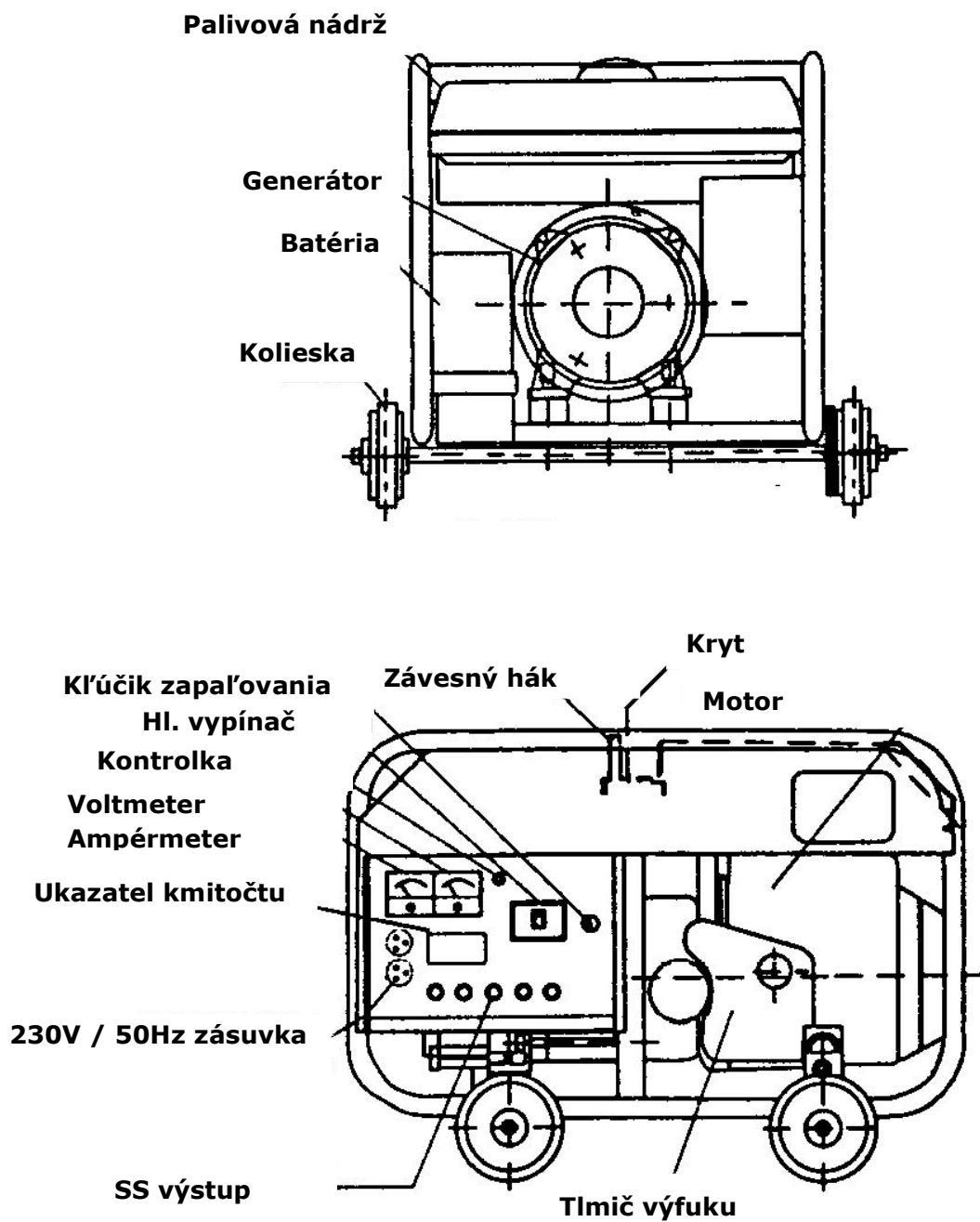


12.4 Ovládacie prvky

1	Transportná rukoväť	14	Počítadlo prevádzkových hodín
2	Nožička stojana	15	Voltmeter
3	Koliesko	16	Škrtiaca klapka (na vytiahnutie)
4	Os kolies	17	Palivový kohút
5	Výpustná skrutka	18	Rukoväť štartovacej šnúry
6	Mierka oleja	19	Štartovacia šnúra
7	Ochranný rám	20	Vzduchový filter
8	Istič	21	Palivová nádrž
9	12V výstup	22	Viečko palivovej nádrže
10	400V CEE-zásuvka	23	Ukazovateľ paliva
11	Zemniaca svorka	24	Zapaľovací kábel / sviečka
12	230V zásuvka	25	Tlmič výfuku
13	Kľúčik štartéra OFF-ON-START		



12.5 ZI-STE11000 Časti stroja a ovládacie prvky





12.6 Technická dáta

Typ:	ZI-STE 2800	ZI-STE 8000	ZI-STE 11000
Typ motora	1-valec, 4-taktný	1-valec, 4-taktný	Valce do V, 4-taktný
Palivo	Bezolovnatý benzín	Bezolovnatý benzín	Bezolovnatý benzín
Krytie	IP 23	IP 23	IP 23
Štartér	TCI / štartovacia šnúra	Elektro- / ručný štart	Elektro- / ručný štart
Objem nádrže	15 litrov	30 litrov	30 litrov
Výkon motora	4,8 kW	8,5 kW	14 kW
Objem motora	196 ccm	440 ccm	688 ccm
Striedavé napätie	2x 230V/50Hz	1x230V/1x400V 50Hz	1x230V/1x400V 50Hz
Výkon generátora 230V / 400v	2,5 kW	7,5 kW	11,0 kW
Max. výkon 230V / 400V	2,8 kW	8,0 kW	12,0 kW
Otáčky	3600 min ⁻¹	3600 min ⁻¹	3600 min ⁻¹
Trvalý výkon generátora	7,2h	10, 3h	12h
Akustický výkon	96 dB(A)	96 dB(A)	89 dB(A)
Hmotnosť	45kg	105 kg	188 kg
Rozmery	610x450x470 mm	870x585x620 mm	940x620x820 mm
Objem olejovej nádrže	~ 0,6 litra	~ 1,1 litra	~ 1,7 litra

13 BEZPEČNOSŤ

- **Varovné štítky a / alebo nálepky na stroji, ktoré sú poškodené alebo odstránene ihneď obnovte!**
- **Pred uvedením do prevádzky si prečítajte tento návod!**
- **Dbajte na to, aby ste dobre pochopili prevádzkové a bezpečnostné pokyny obsluhu stroja.**
- **Tento návod je neoddeliteľnou súčasťou stroja. Dbajte na to, aby ste návod vždy odovzdali so strojom.**
- **Nepovolané osoby a najmä deti sa nesmie k pracujúcemu stroju približovať!**
- **Výfukové plyny sú jedovaté. Používajte elektrocentrálu iba vonku.**
- **Elektrocentrálu nepoužívajte za dažďa, v mokre alebo pri vysokej vzdušnej vlhkosti. RIZIKO PORANENIA ELEKTRICKÝM PRÚDOM!**
- **Používajte elektrocentrálu do teploty max. 35 ° C!**
- **Používajte elektrocentrálu do max. 1800m nad morom!**



- o **Nepripájajte elektrocentrálu k existujúcemu elektrickému vedeniu!**
- o **Pred použitím elektrocentrálu uzemnite!**
- o **Tankovanie stroja počas prevádzky alebo bezprostredne po prevádzke je zakázané!**

Pred tankovaním stroja:

- o **Vypnite motor**
 - o **Nepribližujte sa s otvoreným ohňom**
 - o **Zákaz fajčenia**
 - o **Zamedzte rozliatiu paliva, popr. ihneď utrite**
- Pozor! Niektoré časti stroja sú horúce, predovšetkým karburátor, výfuk a chladiace otvory. Pozor na horúce spaliny!**
Chladiace otvory a karburátor musia byť voľné.
Nepribližujte žiadne zápalné materiály ku karburátoru.
Pri obsluhu stroja chráňte svoj sluch!

13.1 Ostatné riziká

NEBEZPEČENSTVO OTRAVY:

Spaliny sú jedovaté! Nepoužívajte stroj v garážach a iných uzavretých a nedostatočne vetraných priestoroch!

NEBEZPEČENSTVO POPÁLENIA:

Horúce spaliny a niektoré časti motora sú horúce aj po prevádzke (karburátor, chladiace otvory, výfuk)

NEBEZPEČENSTVO POŽIARU:

Horúce výfukové plyny môžu spôsobiť zapálenie určitých materiálov. Nepribližujte horľavé materiály ku stroju!

Nepripájajte elektrocentrálu k existujúcemu elektrickému vedeniu!

Stroj umiestnite najmenej 1m od budov a pod!

Zákaz prevádzky vo výbušnom prostredí!

Rozliaty BENZÍN sa môže za určitých podmienok vznietiť.

RIZIKO PORANENIA ELEKTRICKÝM PRÚDOM:

Elektrický výkon, generovaný elektrocentrálou je životu nebezpečný a môže viesť až k úmrtiu!



14 MONTÁŽ

14.1 Obsah dodávky

Po obdržaní skontrolujte obsah dodávky, či sú všetky diely časti stroja bezchybné. Poškodené alebo chýbajúce diely ihneď nahláste svojmu predajcovi. Viditeľné poškodenie dopravou zaznamenajte do prepravných dokumentov, inak sa má tovar za prevzatý bez nedostatkov.

Obsah stroje ZI-STE8000 / 8004:

Elektrocentrála s benzínovým motorom, 2 zapalovacie kľíčky, 2 kolieska, 1 os kolies, 2 nožičky, 2 transportné rukoväte, 2 držiaky, sadá skrutiek

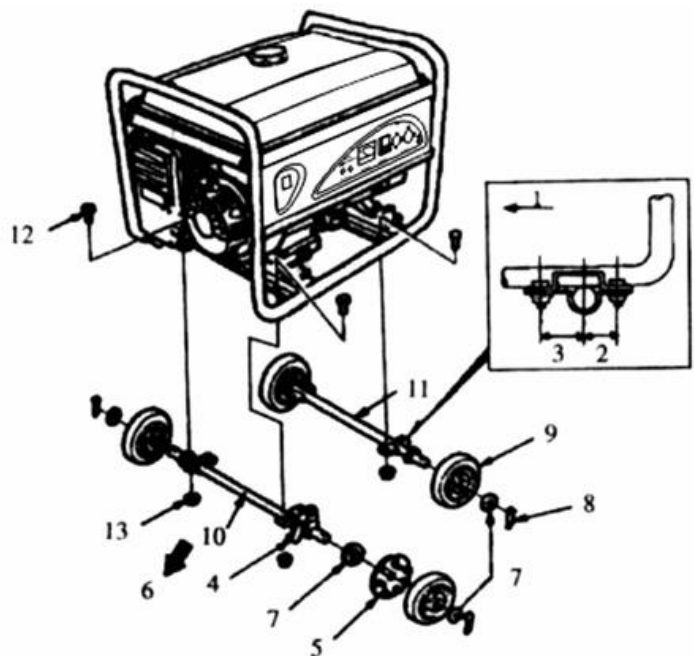
Obsah stroje ZI-STE2800 und ZI-STE11000: elektrocentrála, návod na použitie

14.2 Montáž

14.2.1 ZI-STE2800

- Nasadíte kolieska na os a zaistíte podložkami a závlačkami.
- Os namontujte na rám s pomocou skrutiek

1. Vnútoraná strana
2. Krátka vzdialenosť
3. Dlhá vzdialenosť
4. Spojovací kus
5. Podložka
6. Smer k motoru
7. Upínacie podložka
8. Závlačka
9. Koliesko
10. Pravá os na motore
11. Ľavá os na generátore
12. Skrutka
13. Matka





14.2.2 Montáž batérie

Ak je k dispozícii -nie u ZI-2800-

Pri montáži batérie postupujte nasledovne:

- Namontujte batériu skrutkami, podložkami a matkami.
- Červený kábel pripojte na svorku (+) batérie.
- Čierny uzemnený kábel pripojte na svorku (-) batérie.
- Batériu odpájajte v opačnom poradí.

14.3 Pred prvým použitím

POZOR: Motor je dodávaný bez oleja.

Pred štartom motora doplňte olej pre štvortaktné motory!

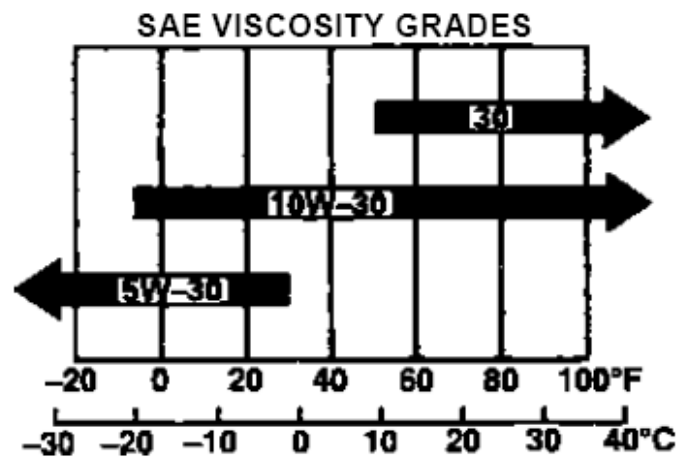
14.3.1 Motorový olej

Pre prevádzku elektrocentrály používajte iba olej, spĺňajúce nasledujúce požiadavky:

- Vhodný pre štvortaktné motory
- HD kvalita (pre ťažkú prevádzku)
- S klasifikáciou SG, SF / CC alebo CD

Motorový olej s viskozitou SAE 10W-30 odporúčame pre celoročnú prevádzku.

Oleje s viskozitou 10W-40 sú hustejšie v rozsahu vyšších teplôt a preto nie sú pre tento motor výslovne odporúčané. Pokiaľ ale motor nadmerne nezaťažujete, môžete použiť olej viskozity 10W-40.

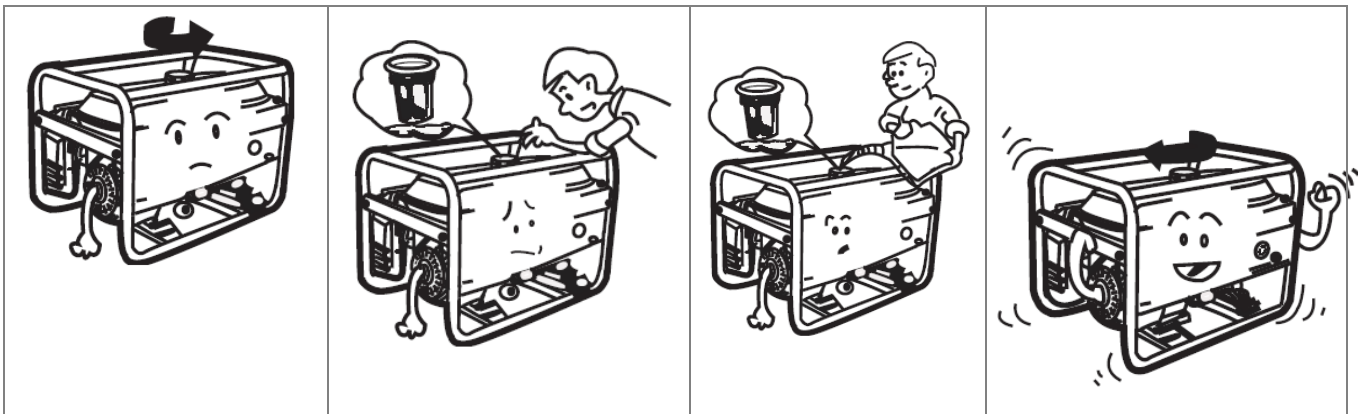


14.3.2 Kontrola stavu oleja

- Elektrocentrálu vypnite.
- Umiestnite ju na rovnú plochu.
- Počkajte 5 minút.
- Vytiahnite mierku oleja, očistite ju a opäť ju zasuňte. Po vybratí odčítajte stav oleja.
- Pri nízkom stave oleja doplňte.
- Olej doplňte až po spodnú hranu plniaceho otvoru.
- Po doplnení opäť zaskrutkujte uzáver.



14.3.3 Palivo

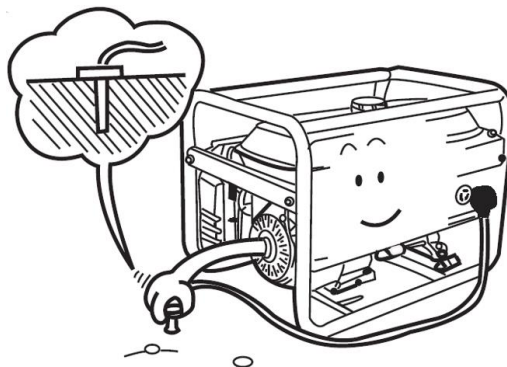


Motor je certifikovaný pre prevádzku s nasledujúcim palivom:

- **Bezolovnatý benzín** od oktánového čísla 86
- **NEPOUŽÍVAJTE** zmes benzínu a oleja!
- Tankujte len vypnutý stroj.
- Pri tankovaní dbajte na to, aby sa do nádrže nedostali žiadne cudzie predmety! Pri tankovaní vždy používajte sitko.
- Tankujte po značku MAX.
- Rozliate palivo ihneď utrite.

14.3.4 Uzemnenie

Pred prevádzkou stroja si nechajte vykonať uzemnenie odborným pracovníkom!
Uzemnenie sa vykonáva pripojením zemniaceho vodiča ku kontaktu uzemnenia stroja. Ak je stroj určený pre mobilné prevádzku, obstarajte si zemniaci kábel s dostatočným prierezom v odbornom obchode elektro.



Presné predpisy pre uzemnenie prenosných generátorov závisí od legislatívy krajiny prevádzky. Dodržujte prosím tieto predpisy.



15 PREVÁDZKA

15.1 Prevádzkové pokyny

15.1.1 Pripojenie na existujúcu elektrickú sieť

Táto elektrocentrála slúži výhradne na napájanie elektrických spotrebičov, ktorých max. príkon je nižší, než je výkon tejto elektrocentrály. Rozbehový prúd indukčných spotrebičov pritom musí byť zohľadnený.

Generátor je určený pre prevádzku bežných odporových a indukčných spotrebičov (napr. osvetlenie, elektrického náradia, kompresorov a pod.)

Pri pripojení ku stacionárnym spotrebičom, ako je kúrenie, klimatizácia, vodáreň a pod. alebo pre napájanie obytných príviesov je nevyhnutne nutné, aby pripojenie a uzemnenie vykonal kvalifikovaný elektromechanik s príslušným oprávnením.

Za nedodržanie tohto pokynu ako aj za porušenie platných predpisov a tohto návodu výrobcu niepreberá žiadnu zodpovednosť a záruku.

V stroji je výrobcom zabudovaná ochrana "ochranné odpojenie s vyrovnaním potenciálu".

15.1.2 Pripojenie spotrebičov na striedavé napätie (AC)

- Pred pripojením spotrebiča na striedavé napätia skontrolujte, že je bez nedostatkov.
- Ak zistíte, že sa spotrebič nespráva normálne, ihneď ho vypnite a odpojte od elektrocentrály. Skontrolujte, či nie je spotrebič chybný alebo či jeho príkon nepresahuje menovitý výkon elektrocentrály.

POZOR: Krátkodobé prekročenie výkonu je možné, aj keď skracuje životnosť elektrocentrály.

Normálny výkon stroja: 2500 VA

Max. výkon stroja: 2800 VA


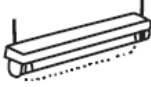
Normálny výkon pri 230V: 830 VA

Max. výkon pri 230V: 930 VA

Elektrocentrála smie byť po dobu max. 30 min. zaťažená na maximálnu hodnotu.

Skontrolujte príkon pripojených spotrebičov podľa údajov, uvedených na štítku stroja.

Nasledujúca tabuľka vám dáva prehľad o spotrebe prúdu pri štarte prístroja a pri trvalej prevádzke.

Spotrebič	Spotreba ve W		Príklad spotrebiča	Príklad		
	Pri štarte	Behom prevádzky		Spotrebič	Pri štarte	Behom prevádzky
Odporový	X1	X1	Topné teleso		100VA	100VA
Žiarivka	X1,5	X1			80VA	60VA



Indukčný motor	X 3~5	X2			450- 750VA	300VA
----------------	----------	----	--	--	---------------	-------

Pozor: Chladničky potrebujú pri štarte až 5-krát väčší rozbehový prúd ako pri trvalej prevádzke

15.1.3 Prevádzka stroja vo vyššej nadmorskej výške ako 1800 mm

- Pri prevádzke vo vyšších nadmorských výškach je zmes vzduchu a benzínu vzhľadom k nižšiemu obsahu kyslíka príliš bohatá. To vedie k poklesu výkonu, vyššej spotrebe paliva, rýchlejšiemu opotrebovaniu zapaľovacie sviečky a ťažšiemu štartovaniu stroja.

- Ak je stroj určený pre prevádzku vo vysokých nadmorských výškach, nechajte nastaviť karburátor vo špecializovanom servise. Napriek tomu musíte počítať so znížením výkonu asi o 3,5% na 300m nadmorskej výšky.

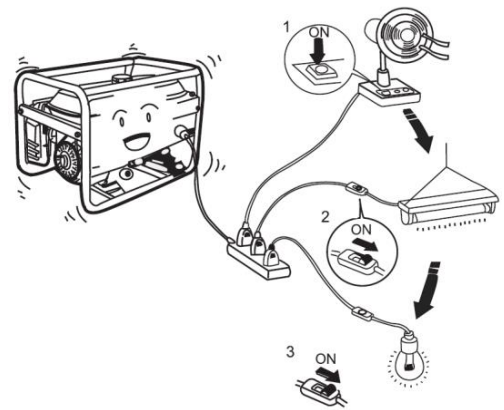
POZOR: Prevádzka stroja s nastaveným karburátorom v nižšej nadmorskej výške vedie k prehrievaniu motora.

15.2 Prevádzka na striedavé napätie

Zasuňte prístroj do zásuvky striedavého napätia (AC). Väčšina prístrojov potrebuje pre štart vyšší výkon, než je jeho menovitý. Prístroj s menovitým výkonom 1500VA môže pri zapnutí zaťažiť elektrocentrálu až k maximálnemu výkonu.

Pri pripojení viacerých spotrebičov postupujte od najvyššieho po najnižší príkon!

Ak je elektrocentrála preťažená, je napätie vypnuté. V tomto prípade elektrocentrálu vypnite a zistite príčinu výpadku.



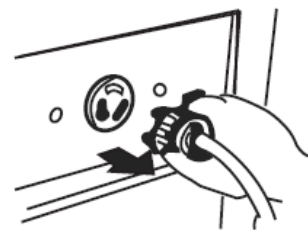


15.3 Obsluha

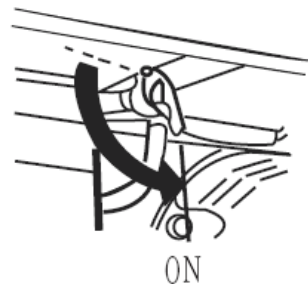
15.3.1 Zapnutie / Štart

Pri naštartovaní elektrocentrály postupujte nasledovne:

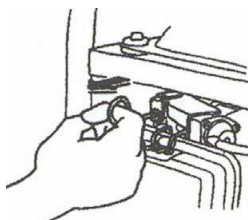
- Uistite sa, že je elektrocentrála v bezchybnom stave pripravený na prevádzku, a že výkon je pre prevádzku spotrebičov dostatočný.
- Ak je spotrebič pripojený ku striedavé zásuvke, odpojte ho.



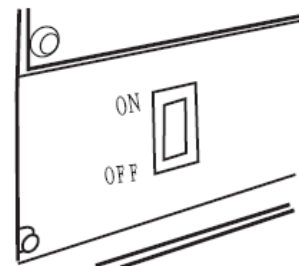
- Pri studenom štarte zatvorte škrtiacu klapku, pri teplom štarte škrtiacu klapku otvorte (tj. Motor je po prevádzke ešte teplý)



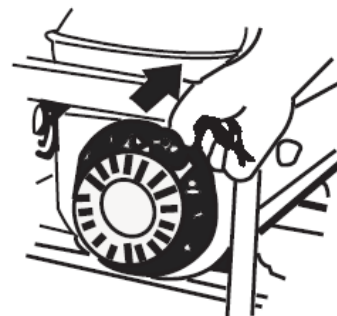
- U ZI-STE2800 škrtiacu klapku vytiahnite



- Vypínač prepnite do polohy zapnuté - ON.



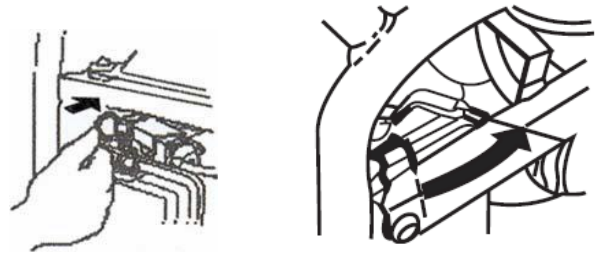
- Motor naštartujte štartovacou šnúrou.





- Ak je škrtiaca klapka zatvorená, po zahriatí ju v 1-2 krokoch otvorte.

- U ZI-STE2800 klapku opäť zasuňte



15.3.2 Vypnutie

- Vypnite pripojené spotrebiče a vytiahnite ich zo zásuvky
- Na vypnutie elektrocentrály prepnite vypínač do polohy vypnuté - OFF.
- Uzavrite palivový kohút.



16 ÚDRŽBA

POZOR:

Nedostatočná údržba a starostlivosť o stroj, ako aj nesprávne uvedenie do prevádzky môže viesť ku zreniu-ním až smrti! Berte preto bezpečnostné predpisy a pokyny pre prevádzku a údržbu obzvlášť vážne.

Opravy smie vykonávať len odborný personál!

16.1 Pred každou údržbou

- Stroj vypnite
- Nechajte vychladnúť
- Stroj umiestnite na zabezpečené pracovisko

16.2 Tabuľka údržby

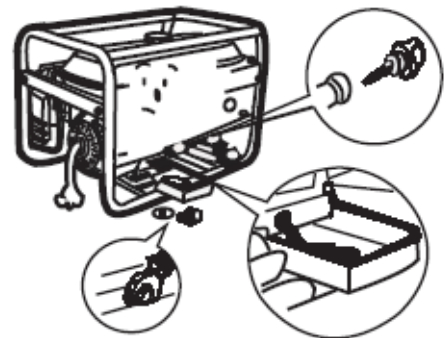
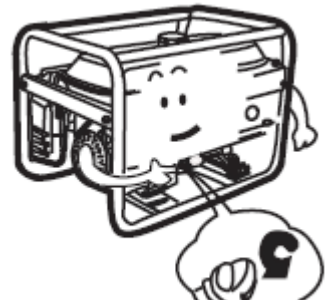
(1) Interval sa môže s kvalitou vzduchu meniť. (2) Musí prevádzať špecialista		Pred každým použitím	Mesačne alebo každých 20 prevádzkových hodín	Každé 3 mesiace alebo 50 prevádzkových hodín	Každých 6 mesiacov alebo každých 100 prevádzkových hodín	Každé 2 roky alebo každých 300 prevádzkových hodín
Olej v motore	Skontrolovať stav	X				
	Vymeniť		X		X	
Vzduchový filter	Skontrolovať	X				
	Vymeniť			X (1)		
Zapaľovacia sviečka	Skontrolovať				X	
	Vymeniť					X
Vôľa ventilov	Skontrolovať, nastaviť					X(2)
Spaľovacia komora	Vyčistiť	Každých 300 prevádzkových hodín (2)				
Nádrž & filter	Vyčistiť	Ročne (2)				
Palivové vedenie	Skontrolovať	Každé dva roky (2)				



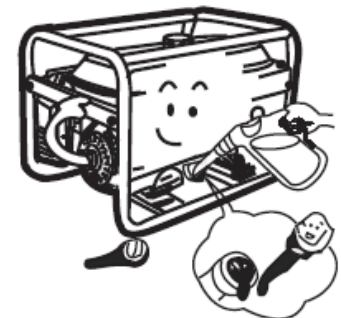
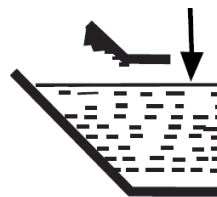
16.2.1 Výmena oleja v motore

Oleja v motore vymieňajte, kým je po prevádzke horúci.

- Vypínač prepnite do polohy vypnuté - **OFF**
- Uvoľnite zaistovaciu skrutku postranného krytu, kryt zložte. Vyskrutkujte zátku plniaceho otvoru oleja.
- Stroj nakloňte a nechajte olej vyteciť do vhodnej nádoby.

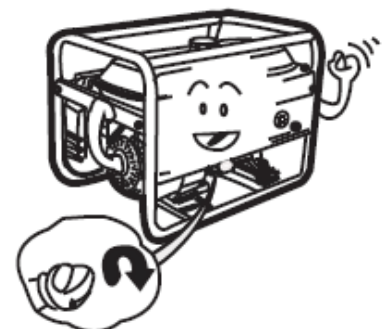


- Naplňte nový olej po spodný okraj plniaceho otvoru.



POZOR: použitý olej ekologicky zlikvidujte!!! Vo vhodnej nádobe ho doneste do recyklačného centra.

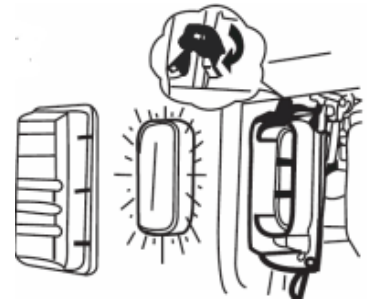
- Zátku plniaceho otvoru opäť zaskrutkujte.



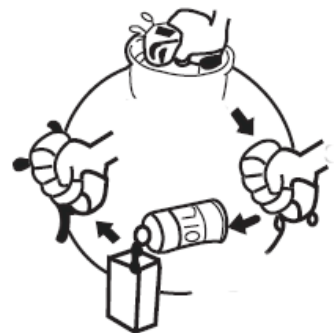


16.2.2 Vzduchový filter

- Uvoľnite sponu odoberte kryt filtra
- Vyberte vzduchový filter
- Vyperte v čistiacom roztoku
- Vyžmýkajte
- Nechajte nasať motorovým olejom
- Prebytočný olej vyžmýkajte
- Vzduchový filter Opäť nasadte
- Nasadte kryt filtra
- Zaklapnite sponu

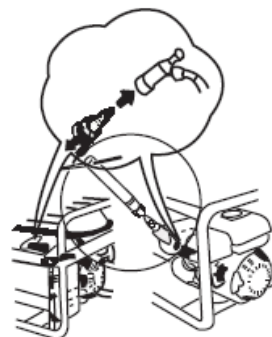


POZOR: STROJ NIKDY NEPREVÁDZKUJTE BEZ VZDUCHOVÉHO FILTRA ALEBO S NEUDRŽOVANÝM FILTROM!!!



16.2.3 Zapaľovacia sviečka

- Zložte zapaľovacie kábel
- Sviečku vyskrutkujte kľúčom na sviečky



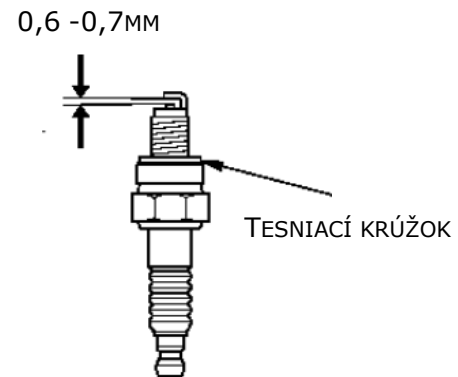
• Sviečku skontrolujte: ak sú elektródy opotrebované, alebo je poškodený izolátor, sviečku vymeňte.

- Sviečku vyčistite od spalín.



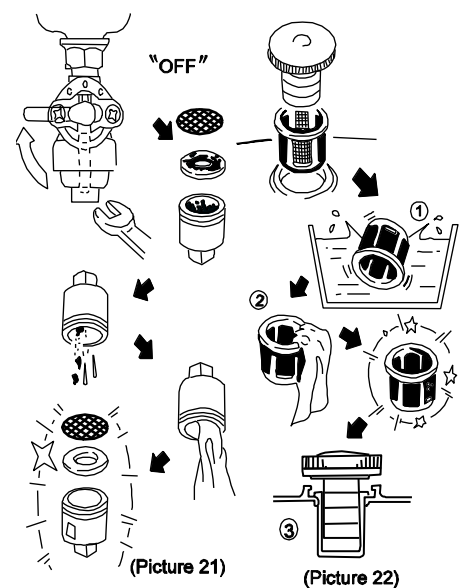


- Skontroluje vzdialenosť elektród: tá by mala byť medzi 0,6 a 0,7mm.
- V prípade potreby sviečku vymeňte.
- Tesniaci krúžok musia byť takisto v dobrom stave.
- Rukou sviečku opäť naskrutkujte.
- Pote ešte dotiahnite kľúčom o ½ otáčky.



16.2.4 Palivový kohútik a palivový filter (každých 150 prevádzkových hodín)

- Nastavte palivový kohútik do polohy "OFF"
- Kohút demontujte
- Všetky časti vyperte v jemnom čistiacom roztoku
- Diely opäť zložte dohromady
- Vyberte filter z nádrže
- Vyperte v jemnom čistiacom roztoku
- Opäť nasadte do nádrže





16.3 Transport

- Po prevádzky nechajte stroj najmenej 15 minút vychladnúť.
- počas transportu Nikdy nepokladajte stroj na bok. Hrozí vyliatie oleja paliva.
- počas transportu stroj nezakrývajte ťažkými vlhkými predmetmi.

16.4 Skladovanie

Ak elektrocentrálu nebudete viac Ako mesiac prevádzkovať, postupujte podľa nasledujúcich pokynov:

- Skladujte na suchom, čistý dobre vetranom mieste.
- Vypustite palivo z nádrže karburátora.
- Zložte zapaľovacie kábel
- Vypínač motora prepnite do polohy ON
- Niekoľkokrát zatiahnite za štartovacie šnúru nechajte benzín vytiecť do vhodnej nádoby. Vypínač prepnite opäť do polohy OFF
- Stroj zakryte na suchom dobre vetranom mieste.

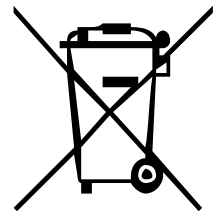
17 LIKVIDÁCIA

Po skončení životnosti stroj nelikvidujte odhodením do komunálneho odpadu.

Kontaktujte miestne orgány pre získanie informácie o správnej likvidácii a dostupných možnostiach likvidácie odpadu.

Nesprávna likvidácia môže viesť ku kontaminácii spodných vôd a pôdy škodlivými látkami, a môže poškodiť vaše zásobovanie vodou a ohroziť vaše zdravie.

Ak si u vášho obchodníka zakúpите nový stroj, je tento povinný starý stroj od vás bezplatne prevziať na odbornú likvidáciu.





18 ODSTRÁNENIE ZÁVAD

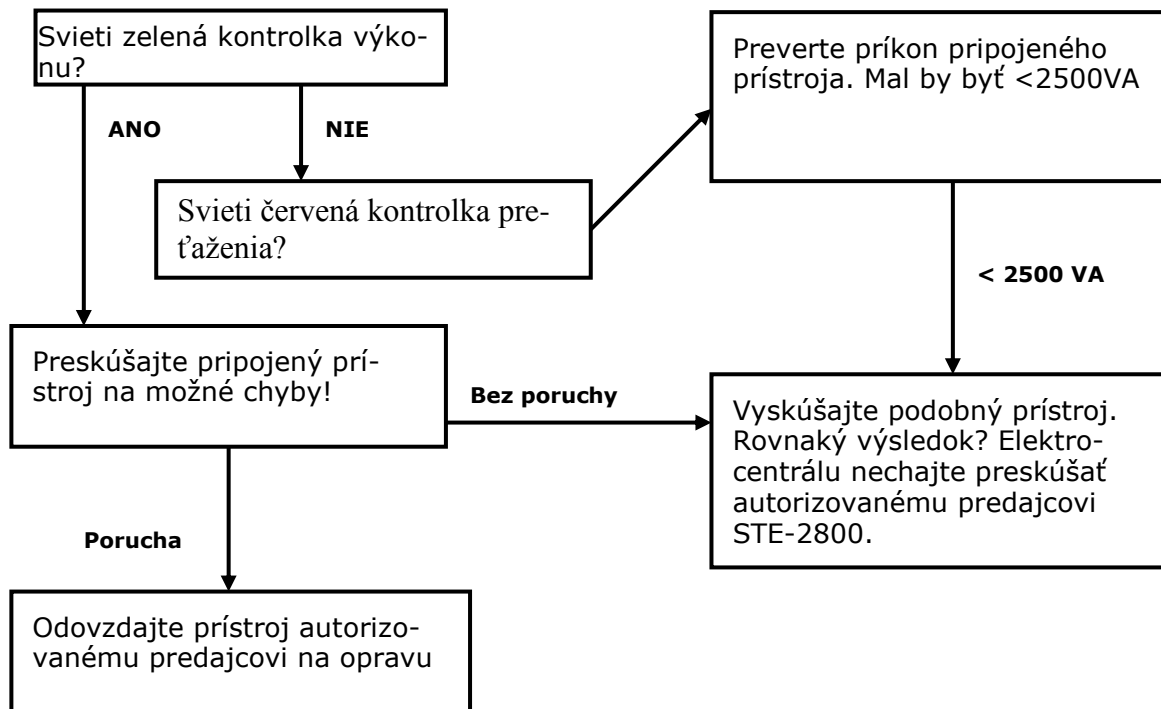


Pred odstránením závady stroj vypnite a zložte zapal'ovacie kábel zo sviečky!

Závada	Možná príčina	Odstránenie
Motor neštartuje	<ul style="list-style-type: none">• Nedostatok paliva• Vypínač motora na OFF• Chybná štartovacia šnúra• Nízky stav oleja? • Chybná sviečka• Upchatý vzduchový filter• Upchatý palivový kohút• Závada na motore	<ul style="list-style-type: none">• Doplníte palivo• Vypínač prepnete na ON• Opravte štartovací šnúru• Doplníte olej• Olejová poistka!• Skontrolujte podľa Bodu 8.2.3• Pozri údržba 8.2.2• Pozri údržba• Kontaktujte predajcu
Motor sa neľahko štartuje alebo nebeží rovnomerne	<ul style="list-style-type: none">• Príliš bohatá zmes• Chybné nastavený karburátor • Chybná, znečistená alebo zle nastavená sviečka	<ul style="list-style-type: none">• Nastavte škrtiace Klapku robíť Polohy OPEN• nechajte nastaviť v odbornom servise Vyčistite, nastavte alebo vymeňte sviečku
Motor je príliš horúci	<ul style="list-style-type: none">• Príliš málo oleja v motore• Obmedzené chladenie • Znečistený vzduchový filter• Nesprávne nastavený karburátor	<ul style="list-style-type: none">• Doplníte olej v motore• Vyčistite vzduchový filter, vyčistite chladiace otvory• Vyčistite Vzduchový filter• Nechajte nastaviť karburátor v odbornom servise
Motor má nízky výkon	<ul style="list-style-type: none">• Znečistený vzduchový filter	<ul style="list-style-type: none">• Vyčistite vzduchový filter
V zásuvke nieje napätie	<ul style="list-style-type: none">• Istič prepnutý robíť polohy "OFF"• Príliš nízke otáčky motora	<ul style="list-style-type: none">• Prepnete istič do polohy "ON"• Nechajte nastaviť otáčky motora v odbornom servise
Znížené napätie pod zaťažením	<ul style="list-style-type: none">• Príliš veľké zaťaženie	<ul style="list-style-type: none">• Znížte zaťaženie
Nerovnomerné napätie pod zaťažením	<ul style="list-style-type: none">• Nerovnomerné zaťaženie	<ul style="list-style-type: none">• Vypnite záťaž. Pote postupne pripojujte, aby ste sa uistili, ktorý spotrebič centrálu nerovnomerne zaťažuje
Digitálny ukazovateľ "P-25"	<ul style="list-style-type: none">• P-25: 1. výmena oleja u nového stroja po 25 prevádzk. hodinách	<ul style="list-style-type: none">• Vymeňte olej
Digitálny ukazovateľ "P-50"	<ul style="list-style-type: none">• P-50: Požiadavka na výmenu oleja vyčistenie vzduchového filtra po 50 prevádzk. hodinách	<ul style="list-style-type: none">• Vyčistite vzduchový filter• Vymeňte olej
Digitálny ukazovateľ "P-100"	<ul style="list-style-type: none">• P-100: Požiadavka na vyčistenie palivové sústavy a vyčistenie vzduchového filtra po 100 prevádzk. hodinách	<ul style="list-style-type: none">• Vyčistite palivový filter• Vyčistite vzduchový filter• Vymeňte olej

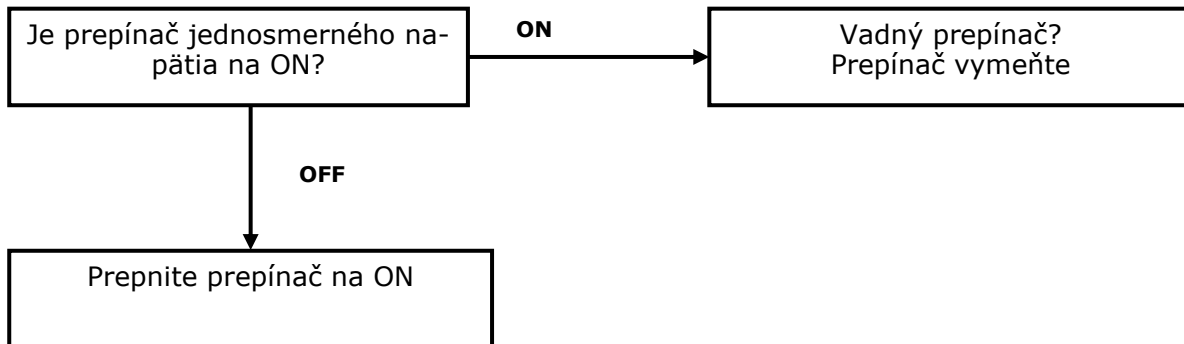


Pripojený spotrebič nefunguje:





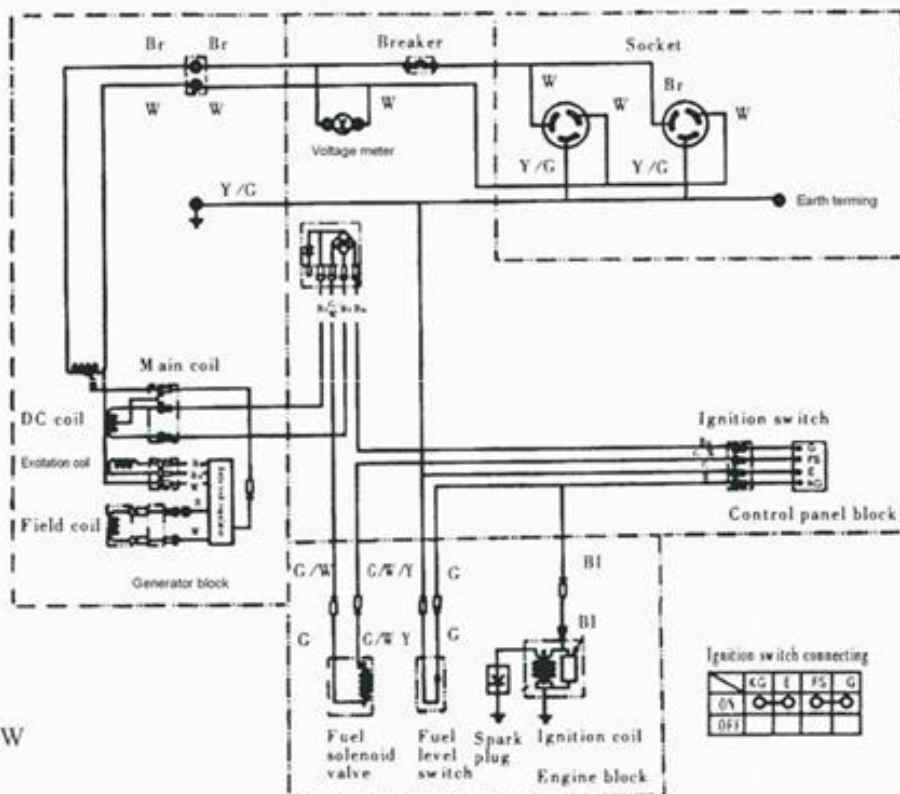
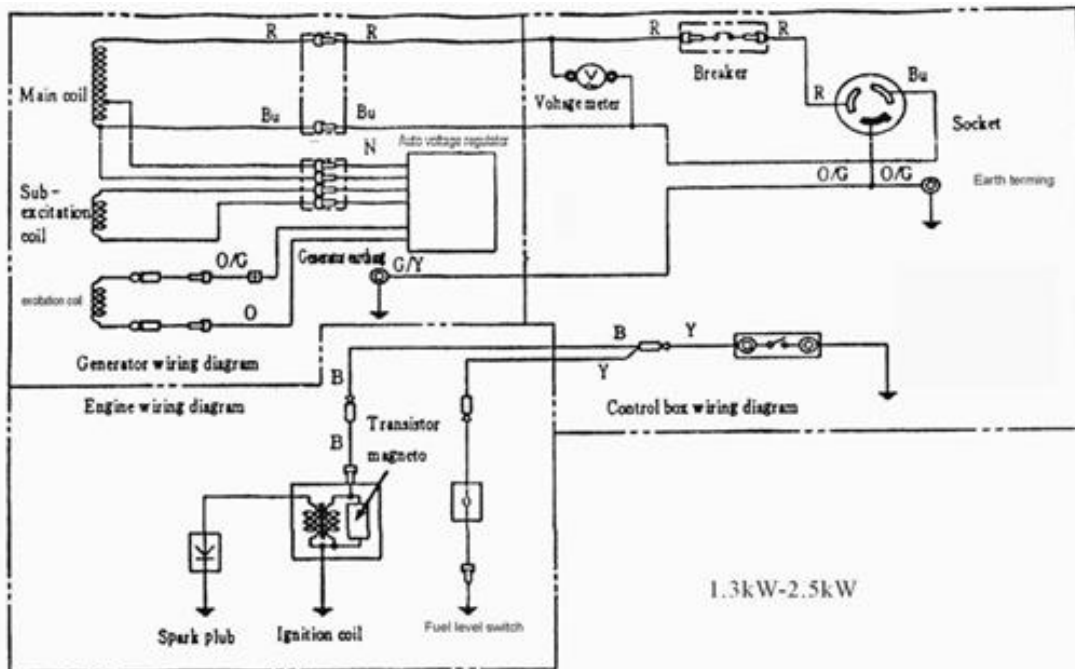
Nie je napätie na DC svorkách:

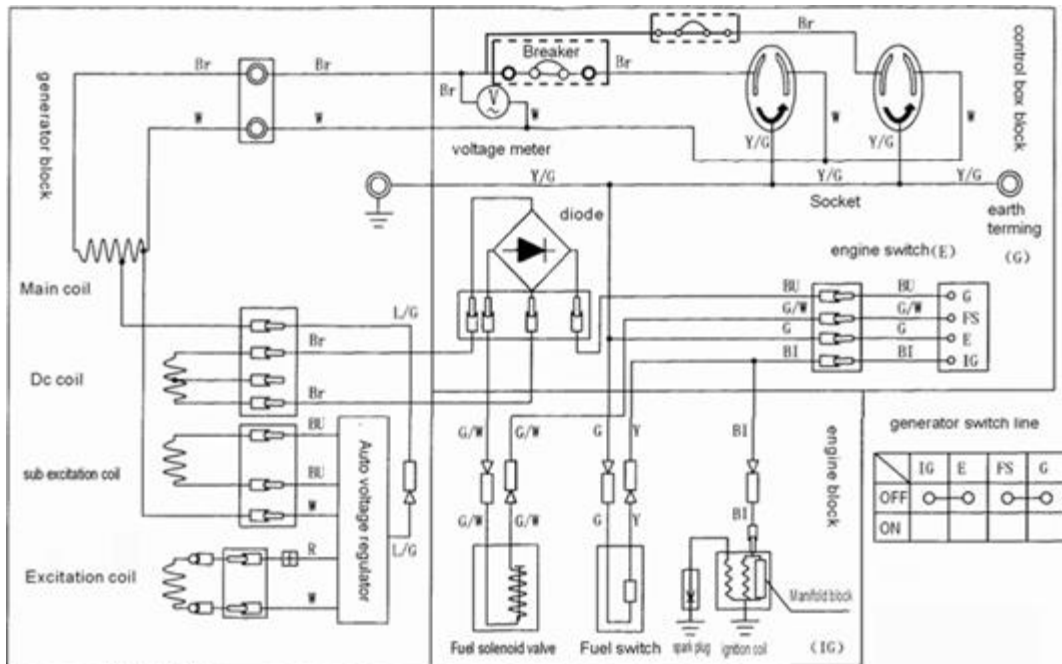




19 ELEKTRICKÉ SCHÉMA / ELEKTRICKÉ SCHÉMA

19.1 ZI-STE2800

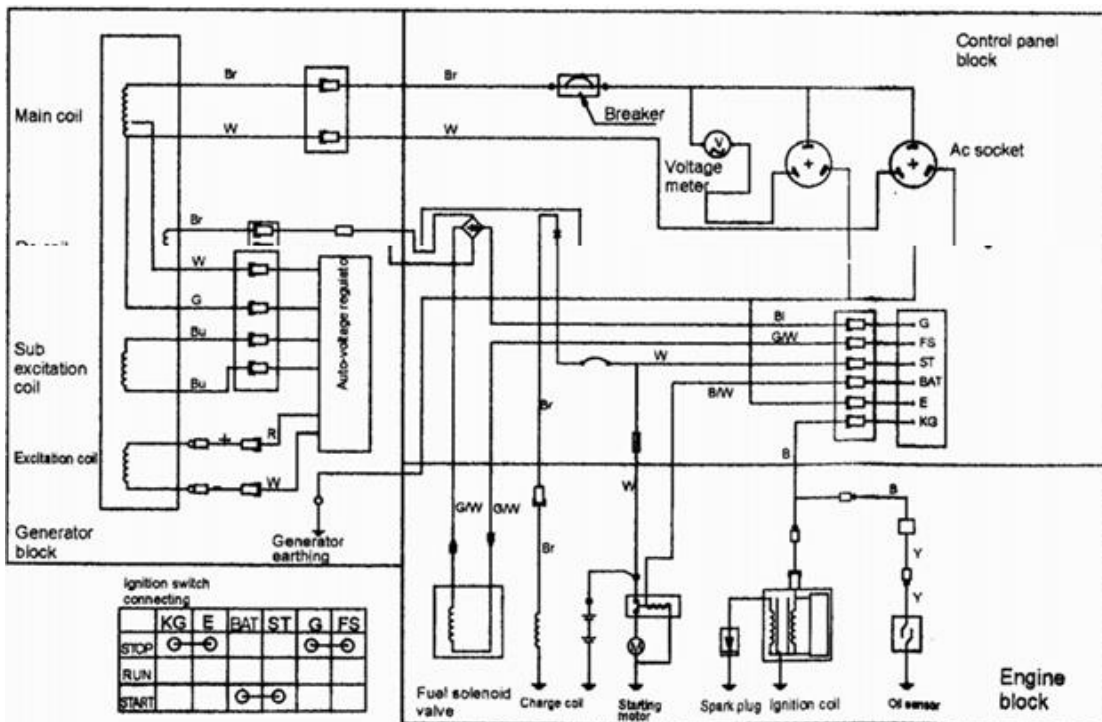




Specification:

BI	Black	Y	Yellow	BU	Blue	G	Green	R	Red	W	White
Br	Brown	O	Orange	L/B	L/G	P	Pink	Gr	Grey		

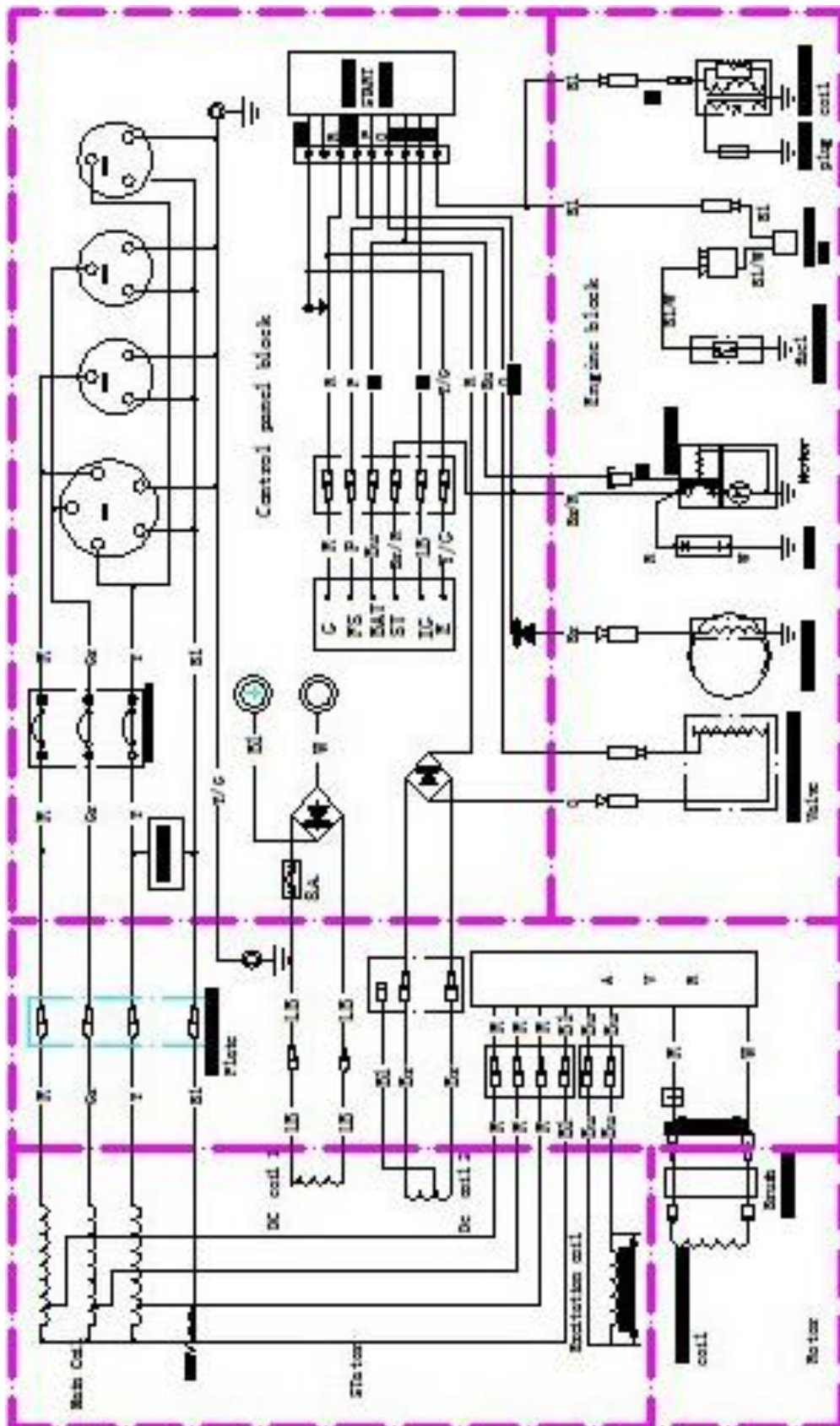
5KW Recoil start.



3-6.5KW Electric start

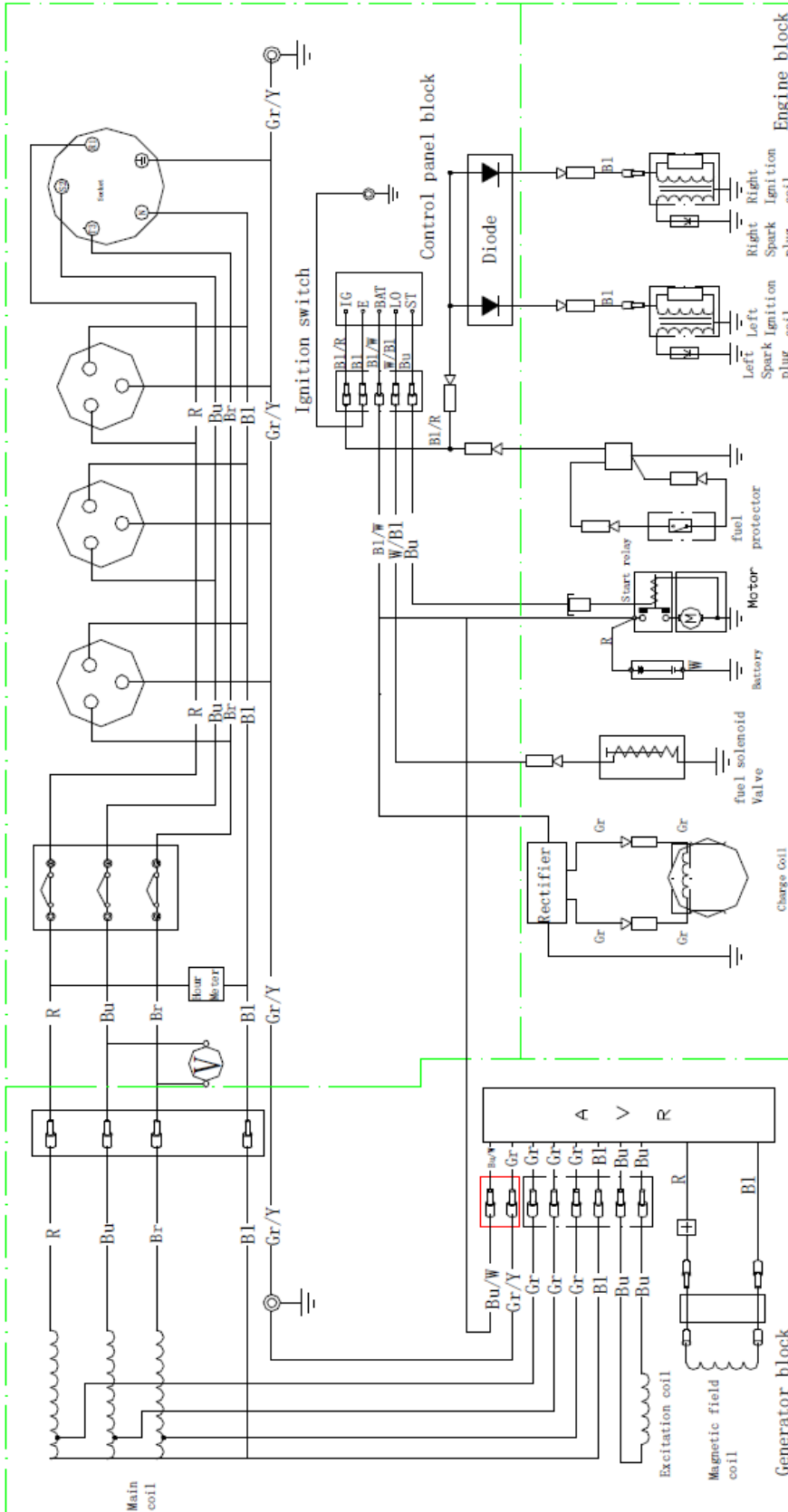


ZI-STE8000 / 8004





ZI-STE11000



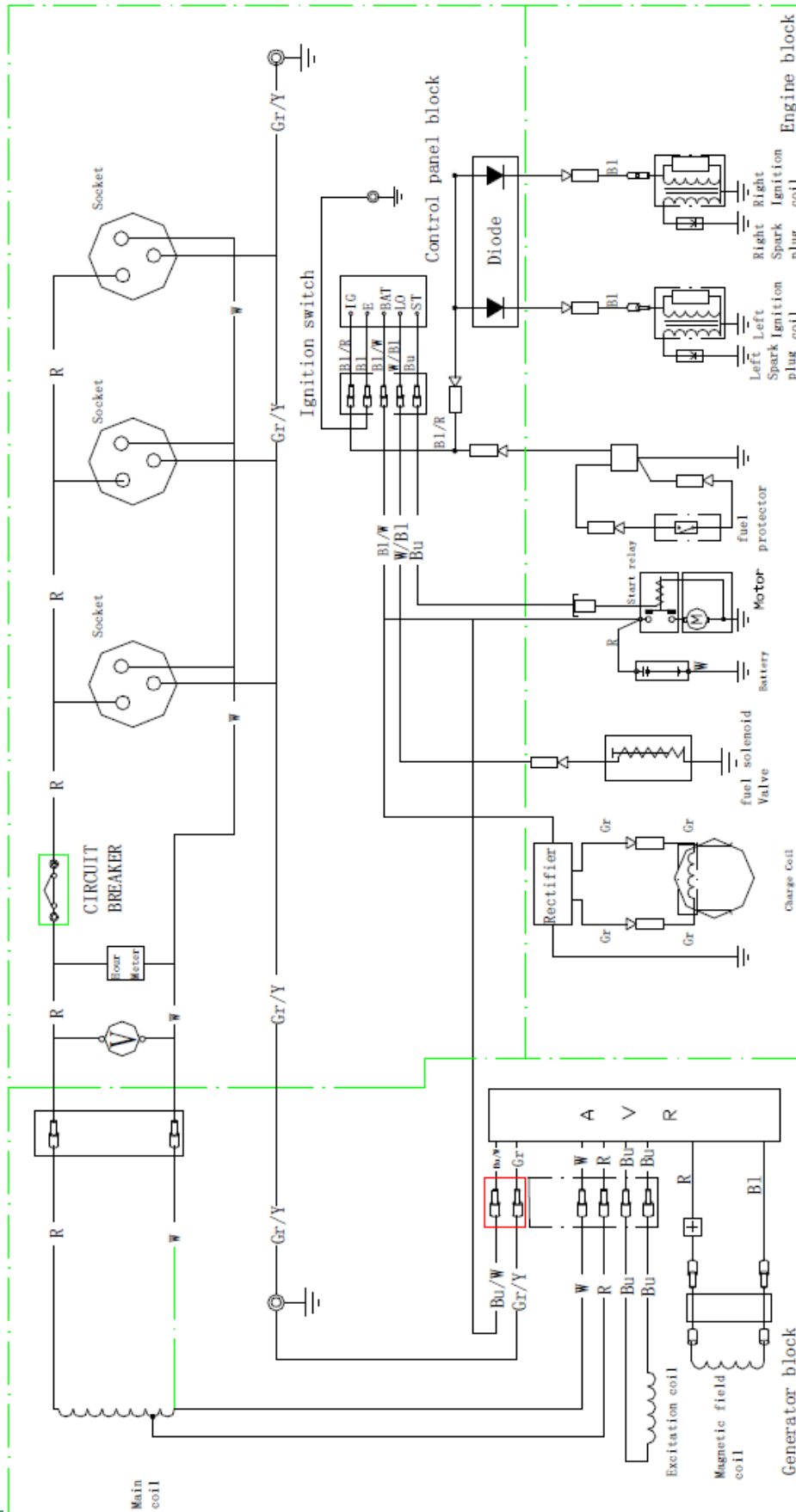
WIRING DIAGRAM OF 220V/380V GENERATOR SET

HP11000GFES-2361-A (HP13000GFES-2361-A)

Ignition switch connecting

IG	E	BAT	LO	ST
OFF	○	○	○	○
ON	○	○	○	○
Start	○	○	○	○

Bl	Black	Y	Yellow
O	Orange	Br	Brown
Bu	Blue	LB	Light blue
Gr	Gray	Gr	Green
R	Red	LG	Light Green
W	White	P	Pink



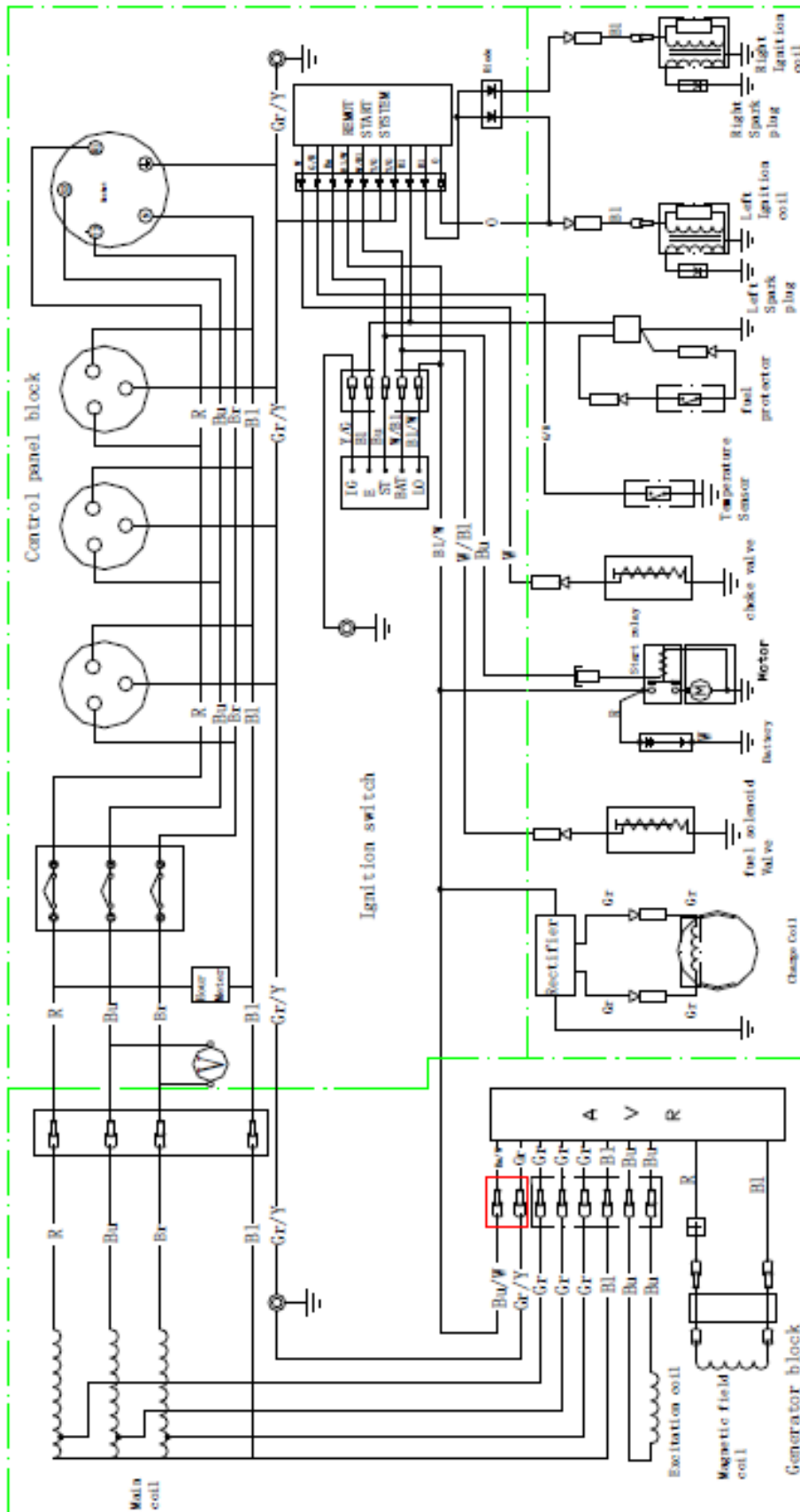
WIRING DIAGRAM OF 220V/380V GENERATOR SET

HP11000GFE-2361-A (HP13000GFES-2361-A)

Ignition switch connecting

	IG	E	BAT	L0	ST
OFF	○	○			
ON			○	○	
Start				○	○

Bl	Black	Y	Yellow
O	Orange	Br	Brown
Bu	Blue	LB	Light blue
Gr	Gray	Gr	Green
R	Red	LG	Light Green
W	White	P	Pink



Engine block

WIRING DIAGRAM OF 220V/380V GENERATOR SET

HP11000GFPYS-2361-A (HP13000GFPYS-2361-A)

Ignition switch connecting

IG	E	BAT	LD	ST
OFF	○	○	○	○
ON	○	○	○	○
Start	○	○	○	○

BL	Black	Y	Yellow
O	Orange	Br	Brown
Bu	Blue	LB	Light Blue
Gr	Gray	Gr	Green
R	Red	Lg	Light Green
W	White	P	Pink



20 NÁHRADNÍ DÍLY / NÁHRADNÉ DIELY

20.1 Objednávka náhradních dílů / Objednávka náhradných dielov

S originálními díly od firmy Z.I.P.P.E.R. získáte náhradní díly, jež jsou pro stroj ideální. Optimální přesnost dílů zkracuje čas potřebný k namontování a zachovávají životnost stroje.

POKYN

Používání jiných než originálních náhradních dílů vede ke ztrátě záruky!

Výjimku tvoří normované spotřební díly.

K tomu platí: při výměně dílů/komponentů používejte výhradně originální náhradní díly.

Při objednávce náhradních dílů používejte formulář, který je na konci této dokumentace. Uveďte typ stroje, číslo náhradního dílu a jeho popis. Abyste předešli nedorozumění, přiložte kopii výkresu s vyznačeným dílem.

Adresu pro objednání náhradních dílů najdete v předmluvě této dokumentace.

Použitím originálních díelov Zipper získate istotu, že diely ideálne padnú, čím dôjde k skráteniu doby opravy a predĺženiu životnosti stroja.

POKYN

Používanie iných než originálnych náhradných dielov vedie k strate záruky!
Výnimku tvorí normované spotrebné diely.

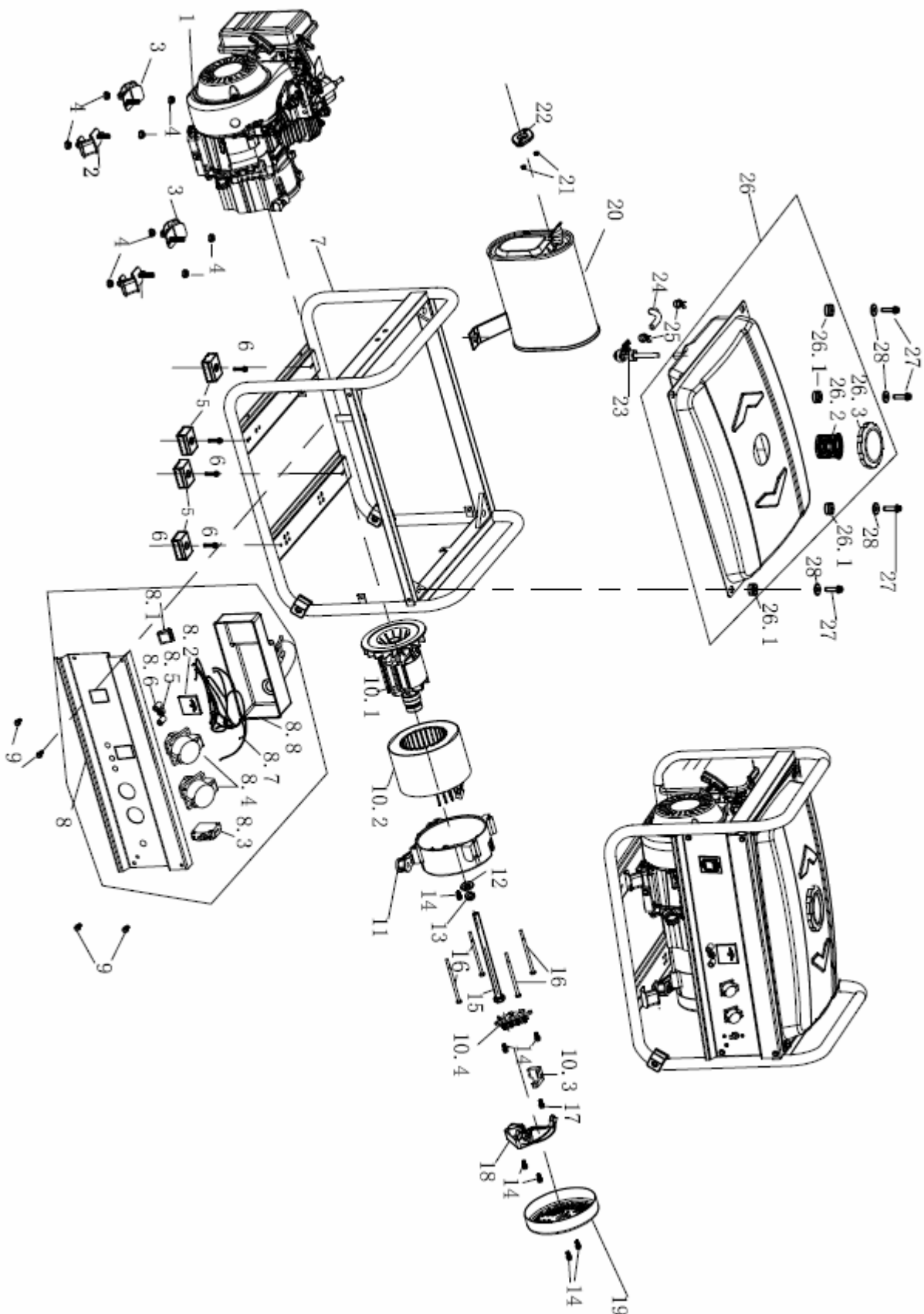
K tomu platí: pri výmene dielov / komponentov používajte výhradne originálne náhradné diely.

Pri objednávke náhradných dielov používajte formulár, ktorý je na konci tejto dokumentácie. Uveďte typ stroja, číslo náhradného dielu jeho popis. Aby ste predišli nedorozumeniu, priložte kópiu výkresu s vyznačeným dielom.

Adresu pre objednanie náhradných dielov nájdete v predslove tohto návodu.

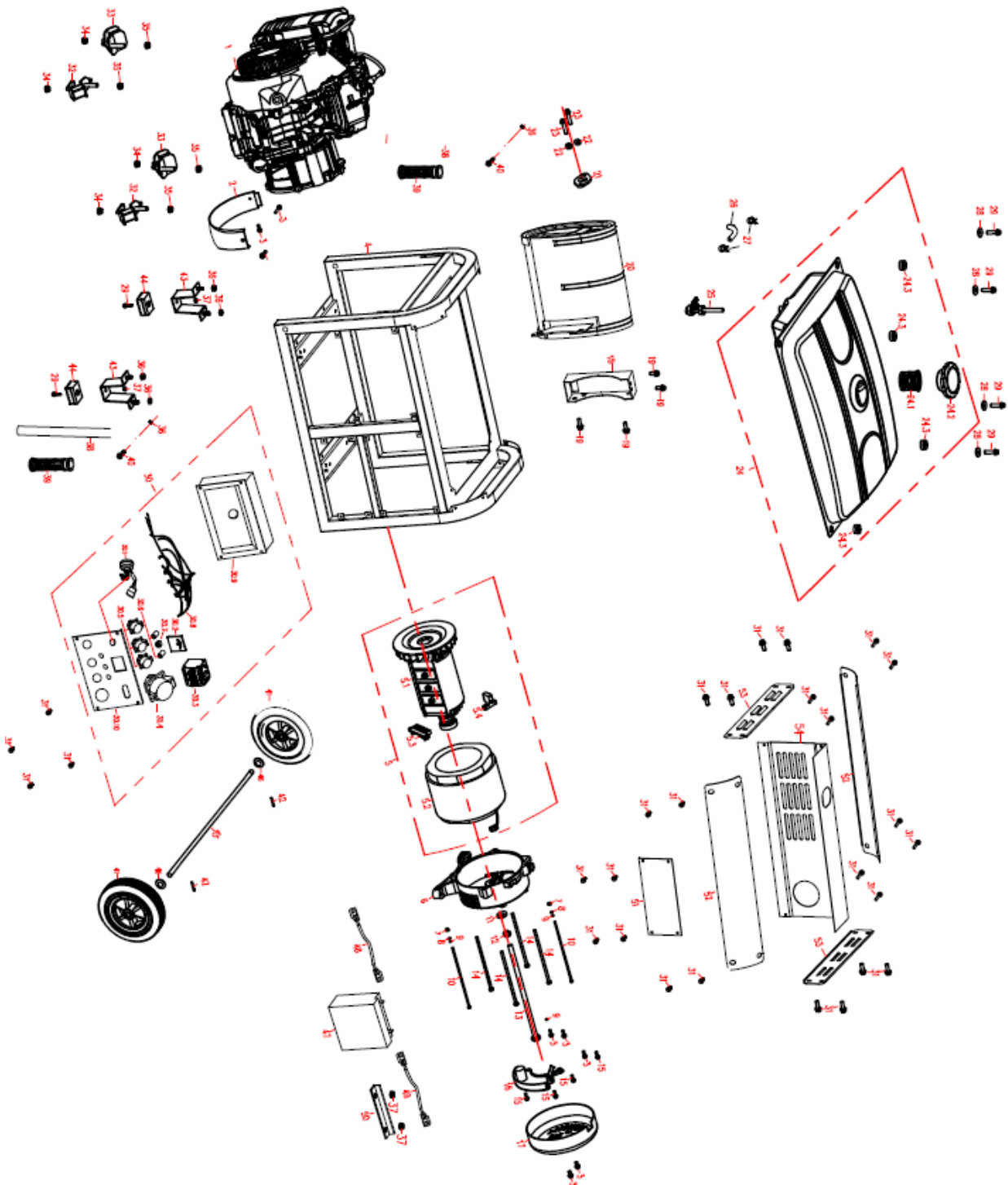


ZI-STE2800






ZI-STE8000





21 PROHLÁŠENÍ O SHODĚ / PREHLÁSENIE O ZHODE

	PRODEJCE / PREDAJCA Z.I.P.P.E.R. [®] MASCHINEN GmbH A-4707 Schlüsslberg, Gewerbepark 8 Tel.: +43 7248 61116-700; Fax.: +43 7248 61116-721 www.zipper-maschinen.at info@zipper-maschinen.at
	Jméno / Názov
	ELEKTROCENTRÁLA / ELEKTROCENTRÁLA
Typ / Typ	
	ZI-STE2800 / ZI-STE8000 / ZI-STE8004 / ZI-STE11000
Směrnice EU / Smernice EÚ	
	2006/42/EG 2006/95/EG 2004/108/EG
Použité normy / Použité normy	
	EN 55012:2007+A1:2009, EN 55014-1:2006, EN 61000-6-1:2007 EN 12601:2010, EN 60204-1:2006+A1:2009

Tímto prohlašujeme, že výše zmíněný typ stroje splňuje bezpečnostní a zdravotní požadavky norem EU. Toto prohlášení ztrácí svou platnost, pokud by došlo ke změnám nebo úpravám stroje, které námi nebyly odsouhlaseny.

Týmto vyhlasujeme, že zhora uvedený stroj zodpovídá požiadavkám smerníc EÚ. Toto vyhlásenie stráca svoju platnosť, ak boli na stroji vykonané zmeny, ktoré neboli námi odsúhlasené

Schlüsslberg, 01.07.2014

místo / datum
miesto / dátum

Podpis / podpis
Erich Humer
(Jednatel/ konateľ)

Gerhard Brunner
Technická dokumentace
Technická dokumentácia



22 ZÁRUČNÍ PODMÍNKY

1.) Záruka:

Společnost ZIPPER Maschinen poskytuje záruku na mechanické a elektrické části stroje v trvání 2 let pro soukromé použití výrobku a v délce 1 rok při použití pro účel podnikání, a to počínaje datem nákupu stroje. V případě výskytu závady v průběhu záruční doby, která se nevyskytla za okolností dle bodu 3, společnost Zipper po posouzení stroj opraví nebo vymění.

2.) Reklamac:

Pro prověření oprávněnosti reklamace musí kupující kontaktovat prodávajícího; ten nahlásí písemně vzniklou závadu společnosti Zipper. V případě oprávněnosti reklamace zajistí společnost Zipper vyzvednutí vadného výrobku u prodávajícího. Zásilky, které nebyly dopředu odsouhlaseny se společností Zipper nebudou akceptovány a převzaty.

3.) Podmínky:

a) Reklamac budou akceptovány pouze za předpokladu, že společně se strojem bude předložena kopie originální faktury nebo kupního dokladu vydaného autorizovaným prodejcem Zipper. Záruční nárok zaniká, pokud není stroj připraven k vyzvednutí kompletní včetně celého příslušenství.

b) Záruka zahrnuje bezplatné odstranění veškerých vad stroje, které omezují správnou funkci stroje a jsou způsobeny vadou materiálu nebo výrobní vadou, nikoliv uživatelem nebo prodávajícím. Např.: použitím nevhodného paliva, poškození mrazem, zanechaným palivem v nádrži přes zimní období apod.

c) Ze záruky jsou vyjmuty spotřební díly jako např.: uhlíkové kartáčky, zachycovací pytel, nůž, válce, řezací desky, řezací zařízení, vedení, spojky, těsnění, kolečka, listy pily, štípače, štípací klíny, prodloužení štípacích klínů, hydraulické oleje, olejové, - vzduchové- a benzinové filtry, řemeny, zapalovací svíčky, vodítka apod.

d) Dále jsou vyjmuta poškození stroje způsobená: nesprávným používáním, použitím pro jiné než specifikované účely; nedodržením návodu na obsluhu a údržbu; vyšší mocí; opravami nebo technickými změnami stroje neautorizovaným servisem nebo přímo zákazníkem. Použitím jiných než originálních dílů a příslušenství značky Zipper.

e) Vzniklé náklady (přepravné apod.) při neoprávněné reklamaci, zjištěné našimi kvalifikovanými pracovníky, budou fakturovány zákazníkovi nebo prodejci.

f) Stroje mimo záruční dobu: Opravy budou prováděny na základě předplatby nebo faktury prodejce na základě kalkulace (včetně přepravného) firmy Zipper.

g) Záruka se vztahuje pouze na zákazníky, kteří zakoupili stroj u autorizovaného prodejce Zipper, který stroj pořídil přímo u firmy Zipper. Záruka není přenosná při přeprodeji stroje.

4.) Odpovědnost za vady a jiné záruky:

Firma Zipper ručí vždy jen do výše hodnoty zboží. Na nároky ve smyslu nízké produktivity, následné škody nebo ušlý zisk z důvodu závady vzniklé v záruční době nebude brán zřetel. Firma Zipper vychází ze zákona o odstranění vad.



23 ZÁRUČNÉ PODMIENKY

1.) Záruka:

Spoločnosť ZIPPER Maschinen poskytuje záruku na mechanické a elektrické časti stroja v trvaní 2 rokov na súkromné použitie výrobku a v dĺžke 1 rok pri použití pre účel podnikania, a to počnúc dátumom nákupu stroja. V prípade výskytu poruchy v priebehu záručnej doby, ktorá sa nevyskytla za okolností podľa bodu 3, spoločnosť Zipper po posúdení stroj opraví alebo vymení.

2.) Reklamácia:

Pre preverenie oprávnenosti reklamácie musí kupujúci kontaktovať predávajúceho; ten nahlási písomne vzniknutú závalu spoločnosti Zipper. V prípade oprávnenosti reklamácie zabezpečí spoločnosť Zipper vyzdvihnutie chybného výrobku u predávajúceho. Zásielky, ktoré neboli dopredu odsúhlasené so spoločnosťou Zipper nebudú akceptované a prevzaté.

3.) Podmienky:

a) Reklamácie budú akceptované len za predpokladu, že spoločne so strojom bude predložená kópia originálnej faktúry alebo kúpneho dokladu vydaného autorizovaným predajcom Zipper. Záručný nárok zaniká, ak nie je stroj pripravený na vyzdvihnutie kompletný vrátane celého príslušenstva.

b) Záruka zahŕňa bezplatné odstránenie akýchkoľvek väd stroja, ktoré obmedzujú správnu funkciu stroja a sú spôsobené chybou materiálu alebo výrobnou chybou, nie užívateľom alebo predávajúcim. Napr.: použitím nevhodného paliva, poškodenie mrazom, zanechanými palivom v nádrži cez zimné obdobie a pod.

c) Zo záruky sú vyňaté spotrebné diely ako napr. : uhlíkové kefky, záchytné vrece, nôž, valce, rezacie dosky, rezacie zariadenie, vedenie, spojky, tesnenia, kolieska, listy píly, štiepačky, štiepacie klíny, predĺženie štiepacích klínov, hydraulické oleje, olejové, - vzduchového a benzínové filtre, remene, zapaľovacie sviečky, vodítko a pod.

d) Ďalej sú vyňaté poškodenia stroja spôsobené: nesprávnym používaním, použitím na iné ako určené účely; nedodržaním návodu na obsluhu a údržbu; vyššou mocou; opravami alebo technickými zmenami stroja neautorizovaným servisom alebo priamo zákazníkom. Použitím iných než originálnych dielov a príslušenstva značky Zipper.

e) Vzniknuté náklady (prepravné a pod.) pri neoprávnenej reklamacii, zistené našimi kvalifikovanými pracovníkmi, budú fakturované zákazníkovi alebo predajcovi.

f) Stroje mimo záručnú dobu: Opravy sa budú vykonávať na základe predo platby alebo faktúry predajcu na základe kalkulácie (vrátane prepravného) firmy Zipper.

g) Záruka sa vzťahuje len na zákazníkov, ktorí zakúpili stroj u autorizovaného predajcu Zipper, ktorý stroj vydal priamo u firmy Zipper. Záruka nie je prenosná pri predpredaji stroja.

4.) Zodpovednosť za vady a iné záruky:

Firma Zipper ručí vždy len do výšky hodnoty tovaru. Na nároky v zmysle nízkej produktivity, nedôsledné škody alebo ušlý zisk z dôvodu poruchy vzniknuté v záručnej dobe nebude braný ohľad. Firma Zipper vychádza zo zákona o odstránenie väd.



24 SLEDOVÁNÍ VÝROBKU

Po dodání nás zajímá Vaše spokojenost s výrobkem.

Při procesu zlepšování výrobků jsme totiž závislí na Vás a Vašich zkušenostech s prací se strojem:

- Potíže, které se vyskytly během provozu výrobku.
- Chybné funkce stroje, které se vyskytly za určitých provozních podmínek.
- Vaše vlastní zkušenosti z provozu, které mohou být užitečné i pro ostatní uživatele stroje.

Prosíme Vás o zaznamenání Vašich zkušeností a zaslání na naši adresu emailem, faxem nebo poštou:

Moje zkušenosti / Moje skúsenosti:

Jméno / name:

Produkt / product:

Datum zakoupení / purchase date:

Prodejce / purchased from:

E-Mail/ e-mail:

Děkujeme za Vaši spolupráci! / Thank you for your kind cooperation!

SLEDOVANIE VÝROBKU

Aj po dodaní náš výrobok sledujeme.

Pri procese zlepšovania výrobkov sme závislí na Vás a Vašich skúsenostiach z práce so strojom.

Problémy, ktoré pri práci nastanú, poruchy, určité situácie v prevádzke sú dôležité aj pre ostatných užívateľov.

Chybné funkcie stroja, ktoré sa vyskytli za určitých prevádzkových podmienok

Vaša skúsenosť z prevádzky, ktoré môžu byť užitočné aj pre ostatných užívateľov stroja.

Prosíme Vás preto o zaznamenanie Vašich skúseností a poznatkov z prevádzky a ich zaslanie na našu adresu:

KONTAKTNÍ ADRESA / CONTACT:

Z.I.P.P.E.R MASCHINEN GmbH

A-4707 Schlüsslberg, Gewerbepark 8

Tel :+43 7248 61116 700

Fax:+43 7248 61116 720

info@zipper-maschinen.at



SERVICEFORMULAR / SERVICE FORM

Bitte kreuzen Sie eine der untenstehenden an / Please tick one box from below:

- Serviceanfrage / service inquiry
- Ersatzteilanfrage / spare part inquiry
- Garantieantrag / guarantee claim

1. Daten Antragsteller (* sind Pflichtfelder) / senders information (* required)

- * Vorname, Nachname / first name, family name _____
- * Straße, Hausnummer / street, house number _____
- * PLZ, Ort / ZIP code, place _____
- * Staat / country _____
- * (Mobil)telefon / (mobile) phone _____
International numbers with country code
- * E-Mail _____
- Fax _____

2. Geräteinformationen / tool information

Seriennummer/serial number: _____ *Maschinentype/machine type: _____

2.1 benötigte Ersatzteile / required spare parts

Ersatzteilnummer / Part No ^o	Beschreibung / description	Anzahl / number

2.2 Problembeschreibung / problem description

Bitte führen Sie in der Fehlerbeschreibung unter anderem an:
 Was hat den Defekt verursacht bzw. was war die letzte durchgeführte Tätigkeit, bevor Ihnen das Problem/der Defekt aufgefallen ist?
 bei Elektrodefekten: Wurde die Stromzuführung sowie die Maschine bereits von einem Elektrofachmann geprüft?

Please describe amongst others in the problem:
 What has caused the problem/defect, what was the last activity before you noticed the problem/defect?
 For electrical problems: Have you had checked your electric supply and the machine already by a certified electrician?

3. Bitte beachten

UNVOLLSTÄNDIG AUSGEFÜLLTE FORMULARE KÖNNEN NICHT BEARBEITET WERDEN!
 GARANTIEANTRÄGE KÖNNEN AUSSCHLIESSLICH UNTER BEILAGE DES KAUFBELEGES/ABLIEFERBELEGES AKZEPTIERT WERDEN.
 BEI ERSATZTEILBESTELLUNGEN LEGEN SIE DIESEM FORMULAR EINE KOPIE DER BETREFFENDEN ERSATZTEILZEICHNUNG BEI MARKIEREN SIE DARAUFG DIE BENÖTIGTEN ERSATZTEILE. DIES ERLEICHTERT UNS DIE IDENTIFIZIERUNG UND ERMÖGLICHT SO EINE RASCHERE BEARBEITUNG.

VIELEN DANK!

/ Additional information

INCOMPLETELY FILLED SERVICE FORMS CANNOT BE PROCESSED!
 FOR GUARANTEE CLAIMS PLEASE ADD A COPY OF YOUR ORIGINAL SALES / DELIVERY RECEIPT OTHERWISE IT CANNOT BE ACCEPTED.
 FOR SPARE PART ORDERS PLEASE ADD TO THIS SERVICE FORM A COPY OF THE RESPECTIVE EXPLODED DRAWING WITH THE REQUIRED SPARE PARTS BEING MARKED CLEARLY AND UNMISTAKABLE.
 THIS HELPS US TO IDENTIFY THE REQUIRED SPARE PARTS FASTLY AND ACCELERATES THE HANDLING OF YOUR INQUIRY.

THANK YOU FOR YOUR COOPERATION!