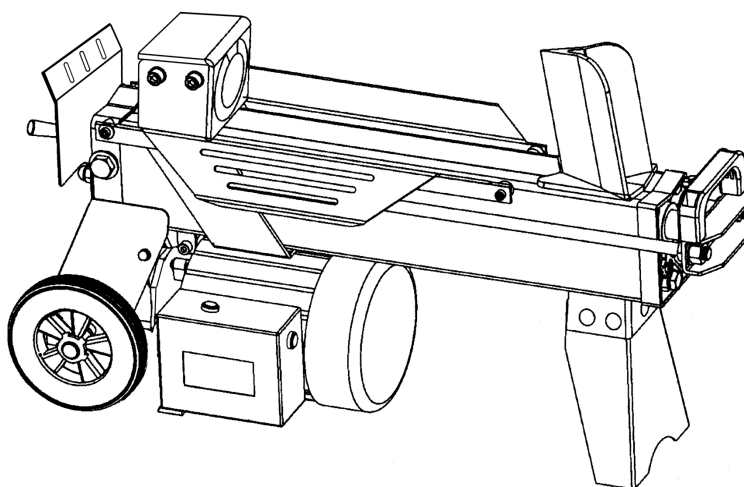




Zpracování

palivového dřeva

Návod k použití



ŠTÍPAČ NA DŘEVO

ZI-HS4P / ZI-HS5P

EAN: 912003923747 3 / 912003923748 0



Přečtěte a dodržujte návod k použití a bezpečnostní pokyny!

Technické změny jakož i chyby tisku a sazby vyhrazeny!

Z.I.P.E.R Maschinen GmbH.

GEWERBEPARK SCHLÜSSLBERG 8

AT-4710 GRIESKIRCHEN

TEL.: +43 (0) 7248 61116 701

FAX.: +43 (0) 7248 61116 721

INFO@ZIPPER-MASCHINEN.AT

HTTP://WWW.ZIPPER-MASCHINEN.AT



ZIPPER

Stav: 05.05.2009 – revize 02 - ČESKY



Vážený zákazníku!

Tento návod k použití obsahuje důležité informace a pokyny pro uvedení do provozu a používání štípačů na dřevo ZIPPER ZI-HS4P / ZI-HS5P

Návod k použití je součástí stroje a nesmí být od stroje odstraněn. Uschovejte návod pro případ pozdějšího použití a pokud stroj předáváte někomu třetímu návod přiložte!



Dodržujte prosím bezpečnostní pokyny!

Před uvedením stroje do provozu si pozorně přečtete tento návod.

Usnadníte si tím řádné používání stroje a předejdete škodám a nedorozuměním.

Dodržujte varování a bezpečnostní předpisy – jejich nedodržením může dojít k Vašemu zranění.

Kvůli stálému technickému vývoji našich výrobků může mít vyobrazení a obsah tohoto návodu malé odchylky. Pokud byste zjistili jakoukoliv chybu, informujte nás, prosím.

Technické změny vyhrazeny!

Autorské právo

© 2009

Tato dokumentace je chráněna autorským právem.

Všechna práva vyhrazena! Zvláště nedovolený tisk, překlady, použití fotografií a vyobrazení budou trestně stíhány – soudním místem je Wels!

Adresa služby zákazníkům

Z.I.P.P.E.R MASCHINEN GmbH

A-4710 Grieskirchen, Gewerbepark Schlüsslberg 8

Tel 0043 (0) 7248 61116 - 702

Fax 0043 (0) 7248 61116 - 721

office@zipper-maschinen.at

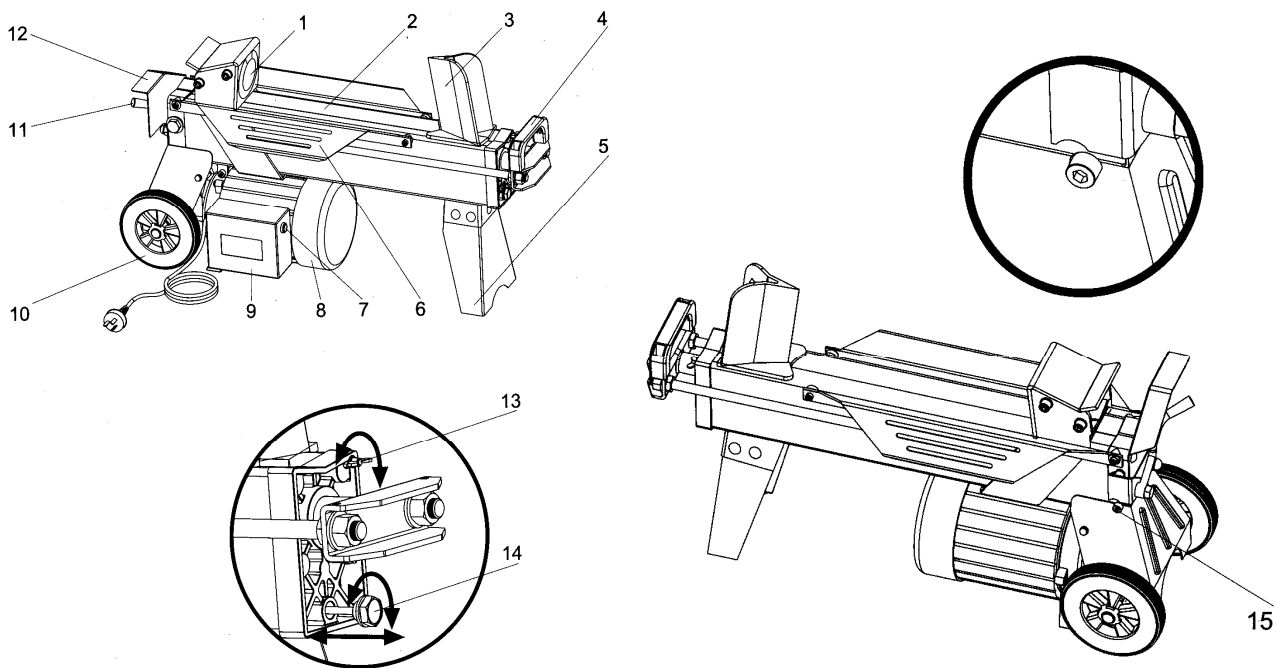


1. TECHNIKA	5
1.1 Komponenty a ovládací prvky štípačů ZIPPER ZI-HS4P / ZI-HS5P	5
1.2 Technická data	6
1.3 Hydraulický systém	6
2 BEZPEČNOST	6
2.1 Správné použití	6
2.2 Bezpečnostní pokyny	7
2.3 Zvláštní rizika a nebezpečí při práci se štípači	8
3 UVEDENÍ DO PROVOZU	8
3.1 Přípravné práce	9
3.2 Transport štípače	9
3.2.1 Kontrola před prvním uvedením do provozu	9
4 PROVOZNÍ POKYNY	10
5 OBSLUHA	12
6 PÉČE A ÚDRŽBA	13
6.1. Údržba a servisní práce	13
6.2. Výměna hydraulického oleje.....	13
6.3. Broušení štípacího klínu	14
6.4. SKLADOVÁNÍ	14
7 ODSTRANĚNÍ ZÁVAD	15
8 TECHNICKÉ VÝKRESY	15
9 NÁHRADNÍ DÍLY	16
a. Náhradní díly ZI-HS4P / ZI HS-5P	16
b. Objednávka náhradních dílů	16
10 PROHLÁŠENÍ O SHODĚ	17
11 SLEDOVÁNÍ VÝROBKU	18



1. TECHNIKA

1.1 Komponenty a ovládací prvky štípačů ZIPPER ZI-HS4P / ZI-HS5P



Štípače ZIPPER ZI-HS4P / ZI-HS5P	
1	Hydraulicky posuvný blok
2	Lože pro polena
3	Štípací klín
4	Transportní rukojeti
5	Opěrné nožky
6	Podpěra polena
7	Vypínač
8	Motor
9	Spínací skříňka
10	Kolečko
11	Ovládací páka hydrauliky
12	Kryt ovládací páky
13	Odvzdušňovací šroub hydrauliky
14	Výpustný šroub
15	Šroub omezení hydraulického tlaku

Nikdy nenastavujte šroub omezení hydraulického tlaku (15)! Tento je nastaven z výroby na 4 tuny. Hydraulický systém je dimenzován na max. 4 tuny. Manipulace s tímto šroubem může vést k těžkým škodám na stroji a zranění osob! Ztráta záruky!



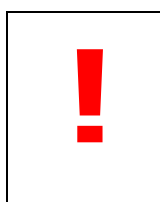
1.2 Technická data

	ZI-HS4P	ZI-HS5P
Provozní napětí	230V/50Hz IP54	400V/50Hz IP54
Výkon motoru	1.5 kW	1.5 kW
Max. zatížení/štípací síla	4 Tonnen	5 Tonnen
Max. délka štípaní	370mm	520mm
Průměr štípaní min./max.	50/250mm	50/250mm
Objem nádrže hydraulického oleje	2.4 Liter	3.5 Liter
Tlak hydrauliky	16 MPa	20 MPa
Hmotnost neto	40kg	44kg
Rozměry		

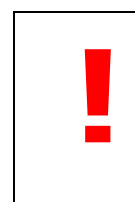
1.3 Hydraulický systém

Štípač je vybaven nádrží na hydraulický olej v podstavci stroje, naplnou ve výrobě.

POZOR: Při jiném transportu než ve svislé poloze může dojít k úniku oleje odvzdušňovacím šroubem.



Uvolněte odvzdušňovací šroub. Několikrát otočte odvzdušňovacím šroubem vždy, než začnete práci. Pokud budete štípač používat bez uvolněného odvzdušňovacího šroubu, bude se vzduch v olejové nádrži opakovaně stlačovat a uvolňovat, což způsobí poškození ventilů a těsnění hydraulického systému. Po skončení práce šroub opět dotáhněte!



Při nízkých okolních teplotách má hydraulický olej hustší konzistenci.

K TOMU: Před KAŽDÝM použitím při nízkých okolních teplotách nechte stroj minimálně 3 minuty běžet naprázdno pro zahřátí! V tomto čase stroj nezatěžujte! Pouze zvedněte a spusťte štípací klín asi 10x nahoru a dolů bez zatížení, aby se olej zahřál.

Nedodržení tohoto pokynu může vést k poškození stroje a ztrátě záruky!

2 BEZPEČNOST

2.1 Správné použití

Štípače ZIPPER ZI-HS4P / ZI-HS5P jsou určeny pro následně uvedené činnosti při dodržování bezpečnostních a provozních pokynů, jakož i pokynů pro údržbu a stanoveným omezením:

- Štípaní palivového dřeva za dodržení technickými daty danými omezeními k průměru a délce dřeva.
- Obsluha výhradně jednou osobou.
- Výhradně podle předepsaných zásad v kapitole OBSLUHA.
- Provoz pouze při teplotách +5° až +40° Celsia, přičemž při +40° Celsia nesmí vlhkost vzduch překročit 60%.
- Provoz při vysokých teplotách a současně vysoké vzdušné vlhkosti je zakázán.
- Provoz stroje je dovolen pouze do nadmořské výšky 1000m.



- Provoz štípače je dovolem pouze do určité teploty hydraulického oleje.

Nesprávné použití nebo nedodržení v tomto návodu obsažených pokynů pro provoz má za následek ztrátu jakýchkoliv nároků na náhradu škody vůči společnosti ZIPPER.

Svévolné změny a manipulace se strojem vedou taktéž ke ztrátě záruky a nároku na náhradu škody.

2.2 Bezpečnostní pokyny

Varovné štítky a/nebo samolepky na stroji, které jsou nečitelné nebo odstraněné ihned obnovte!

Nejdůležitějším faktorem dostatečné bezpečnosti je dobrý zdravotní stav obsluhy. Pozornost a soudnost je nejlepší ochranou proti zranění.

Seznam všeobecných bezpečnostních pokynů si neklade za cíl postihnout všechna nebezpečí, nýbrž pokouší se vyzdvihnout ty nejdůležitější z nich.

Jednotliví pracovníci jsou povinni vyhledat varovné a bezpečnostní značky jak na stroji, tak na pracovním místě, seznámit se s nimi, porozumět jim a osvojit si je.



Dostatečné osvětlení pracovního prostoru stroje je bezpodmínečně nutné! Neprovozujte proto stroj za soumraku nebo v noci.

Při únavě, špatné koncentraci, popř. pod vlivem léků alkoholu nebo drog je práce se strojem zakázána!



Ujistěte se, že stroj má pro práci stabilní pozici! Zvláště pozorní buďte na vlhkých a nerovných pracovních plochách! Zajistěte si pořádek na pracovišti, aby nedošlo o zakopnutí o palivové dřevo.

Uklouznutí/zakopnutí/pád jsou hlavními příčinami úrazů a smrtelných zranění. Dávejte pozor na kluzkých nebo nerovných pracovištích.

Nikdy nestoupejte na stroj, zvláště pak ne když je v provozu.

Těžká zranění mohou být způsobena převrácením stroje!

Při provozu NIKDY nevkládejte ruce do pracovního prostoru stroje!



Stroj může být obsluhován pouze odborně vyškolenou obsluhou. Nepovolané osoby a zvláště pak děti, jakož i nevyškolené osoby se musí zdržovat mimo dosah stroje!



Pokud pracujete se strojem, nenoste volné šperky a ozdoby, široké a volné šaty, kravatu, dlouhé rozpuštěné vlasy atd.

Volně ležící předměty se mohou dostat do pohyblivých částí stroje a způsobit zranění!



Při práci se strojem noste vhodné ochranné vybavení (ochranné rukavice, brýle, chrániče sluchu, ...)!



Pracující stroj nesmí být ponechán bez dozoru! Před opuštěním stroje vypněte motor a počkejte, dokud se nezastaví!

2.3 Zvláštní rizika a nebezpečí při práci se štípači

Zhmožděniny a řezná poranění

NIKDY nesahejte rukama do pracovního prostoru. Ruce používejte pouze pro obsluhu páky! Při provozu stroje držte své ruce daleko od pohyblivých částí stroje, zejména od štípacího klínu! Držte ruce dál I od rozštípnutých špalků. Při zpětném chodu se mohou opět sevřít a zhmoždit vaše prsty.

Je ZAKÁZÁNO naráz štípat více než jeden špalek!

Minimalizujte nebezpečí zhmoždění Vašich nohou nošením obuvi s ocelovými chrániči špiček.

Zajistěte, aby se během provozu stroj i obsluha nacházely na rovném místě, a že během provozu nedojde k převrácení, sklouznutí nebo pádu stroje.

Zranění odletujícími třískami

Při práci stroje dochází ke štípání dřeva. Přitom může dojít ke zranění vašeho oka odletujícími třískami. Noste proto VŽDY netříštivé ochranné brýle!

Příprava a štípání špalků

Větve musí být bezpodmínečně odděleny od kmene. NIKDY neštípejte špalky, ve kterých se nacházejí dráty, hřebíky a jiné cizí předměty. Dbejte na to, aby oba konce byly čisté a rovně uříznuté. Jen toto zajišťuje, že špalek nesklouzne ze svislé polohy.

Nebezpečí ohně a exploze

NIKDY nedoplňujte olej, pokud je stroj v provozu nebo po provozu horký. Nekuřte a nemaniplujte s otevřeným ohněm při doplňování oleje! Provoz štípače v blízkosti ohně nebo zdroje tepla je zakázán! Ujistěte se, že odvzdušňovací šrouby jsou při transportu pevně zataženy.

Ohrožení hlukem

Nadměrný hluk může vést k poškození sluchu a jeho krátkodobé nebo i trvalé ztrátě. K omezení hluku noste zdravotně a bezpečnostně certifikované chrániče sluchu.

Údržba

Ujistěte se, že opravy na motoru a stroji jsou prováděny pouze kvalifikovaným personálem.

3 UVEDENÍ DO PROVOZU

Na stroji se nachází jen několik prvků pro vaši údržbu. Není dovoleno stroj rozebírat. Opravy může provádět pouze odborník!

**Příslušenství:****Používejte pouze příslušenství dodávané vaším prodejcem firmy Zipper!****S otázkami a problémy se obraťte na naši zákaznickou poradnu.**

3.1 Přípravné práce

Všechny díly vybalte, štípač očistěte od prachu a nečistot.

- Na štípač připevněte podpěrné nožky

POKYN

Použití ředidel, benzínu, agrosivních chemikálií nebo abrazivních látek může vést k poškození lakovaných ploch!

Proto platí:

Při čištění používejte pouze jemné čisticí prostředky!

3.2 Transport štípače

Štípač je vybaven dvěma koly pro snadné přemístění. Ty jsou určeny pro transport na krátké vzdálenosti. Na větší vzdálenosti štípač dopravte vhodným dopravním prostředkem. Dbejte na to, aby byl odvzdušňovací šroub utažen.

Pokud používáte pro přemístění jeřáb, upevněte vhodný zvedací pás na rám stroje a opatrně stroj zvedněte. Nikdy nezavěšujte jeřábové háky přímo na stroj.

3.2.1 Kontrola před prvním uvedením do provozu

- Zkontrolujte dotažení všech šroubových spojů
- Zkontrolujte stroj na skryté vady, např. způsobené transportem
- Zkontrolujte elektrickou přípojku
 - Ujistěte se, že je stroj připojen na chráněný rozvaděč
 - Ujistěte se, že příkon, napětí a frekvence na štítku motoru odpovídá vaší síti.
 - Zemění musí být zapojeno!
 - Elektrické práce mohou být prováděny pouze k tomu kvalifikovaným elektromechanikem!
 - Ujistěte se, že motor vašeho štípače nepřetíží prodlužovací kabel!
 - Prodlužovací kabel nesmí být delší než 10m a jeho průřez nesmí být menší než 2,5mm². Smějí být použity pouze dobře izolované a pro práci ve volném prostředí schválené prodlužovací kabely.
 - Prodlužovací kabel položte vždy tak, aby provozem nemohlo dojít k jeho poškození



- Zkontrolujte stav oleje pomocí měrky. Štípač postavte svisle, přičemž motor musí být dole. Chvilu počkejte, odšroubujte vypouštěcí šroub, otřete měrku a zasuňte do vypustného otvoru. Odečtěte stav oleje – musí být mezi dvěma ryskami.

**POZOR!**

Příliš nízký stav oleje vede ke škodám na stroji a zkracuje jeho životnost.

Špatné provedení údržby a nedbalé provedení předepsaných prací na stroji vede ke ztrátě záruky!

- Najděte si pracoviště, odpovídající bezpečnostním předpisům. Položte špalek na lože pro polena. Rozštípaná polena odstraňte z pracovního prostoru.
- Vytrídte špalky, které přesahují maximální délku štípání (zjistíte v technických datech). Pokud chcete štípat špalky s velmi velkým průměrem, doporučujeme nepřekračovat maximální délku. Vždy volte odpovídající výšku štípání podle délky polena.
- Zkontrolujte správný směr otáčení motoru (3PH 400V).

4 PROVOZNÍ POKYNY

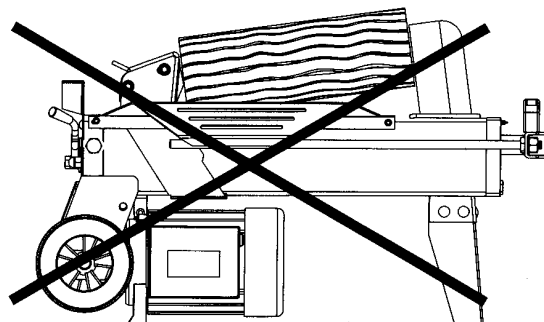
**POZOR!**

Štípejte dřevo vždy po letech. Nikdy neštípejte dřevo napříč vlákny, což by mohlo vést k poškození jak mechaniky, tak hydrauliky stroje.

Nikdy neštípejte najednou víc než jedno poleno!

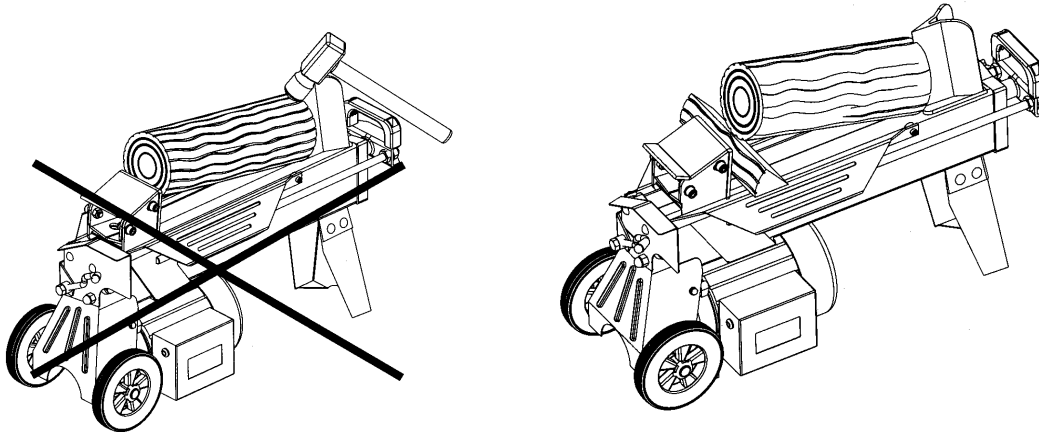
Nikdy neštípejte tvrdé dřevo déle než 5 vteřin!

- **Uvolněte odvzdušňovací šroub. Několikrát otočte odvzdušňovacím šroubem vždy, než začnete práci. Po skončení práce šroub opět dotáhněte!**
- **Položte poleno řádně mezi klín a hydraulický posuvný blok. Nedbalé umístění polena má za následek posunutí, vyskočení nebo vyklouznutí polena pod nastálým tlakem.**





- **Rozštípaná polena odstraňte ihned z pracovního prostoru a vyrovnejte je tak, abyste zamezili pracovnímu úrazu.**
- **pokud došlo k zaklínění polena ve štípacím klínu:**



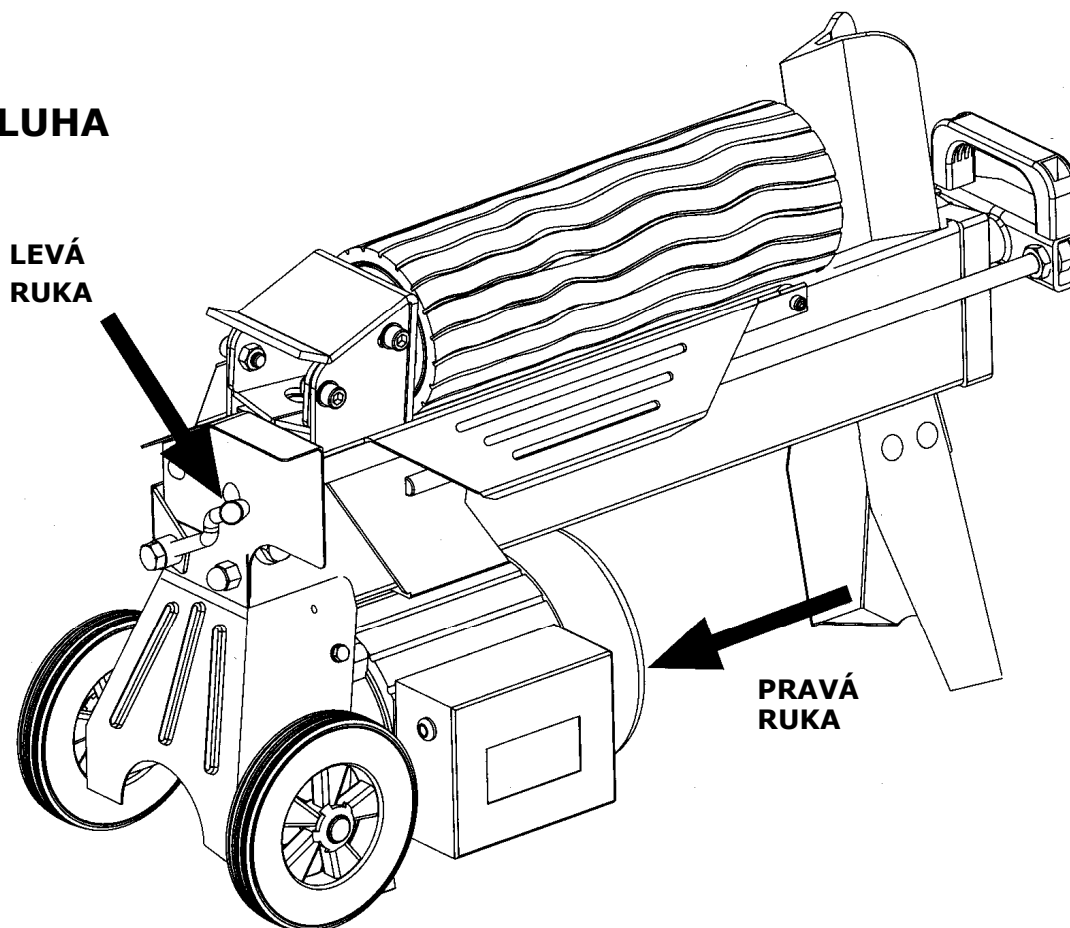
Nikdy zaklíněné poleno neodstraňujte kladivem, mohlo by dojít k poškození mechaniky stroje.

Sjed'te s hydraulickým blokem do výchozí polohy.

Založte dřevěný klín a zapněte posuv. Opakujte v několika krocích vždy s vyšším klínem, dokud nedojde k uvolnění polena.



5 OBSLUHA



Stroj se obsluhuje oběma rukama.

Levá ruka obsluhuje páku hydrauliky (11), pravá ruka vypínač motoru (7).

Posuv: při současném stlačení vypínače pravou rukou a páky hydrauliky levou rukou.

Zastavení posuvu: pokud dojde ke ztrátě kontaktu s libovolnou pákou – bezpečnostní obsluha jednou osobou.

Zpětný posuv: Pokud ani páka hydrauliky (11) ani vypínač motoru (7) není v kontaktu, vysune se hydraulický blok do výchozí polohy.

6 PÉČE A ÚDRŽBA

! POZOR



Čištění a údržbu provádějte pouze na vypnutém stroji!

Při náhodném zapnutí stroje může dojít k materiálním škodám a zraněním!

K tomu platí:

Před jakýmkoliv údržbářskými pracemi na stroji odpojte přívodní kabel!

Opravy mohou být provedeny pouze odborným personálem!

Stroj má malé požadavky na údržbu a jen málo dílů, které údržbu potřebují.

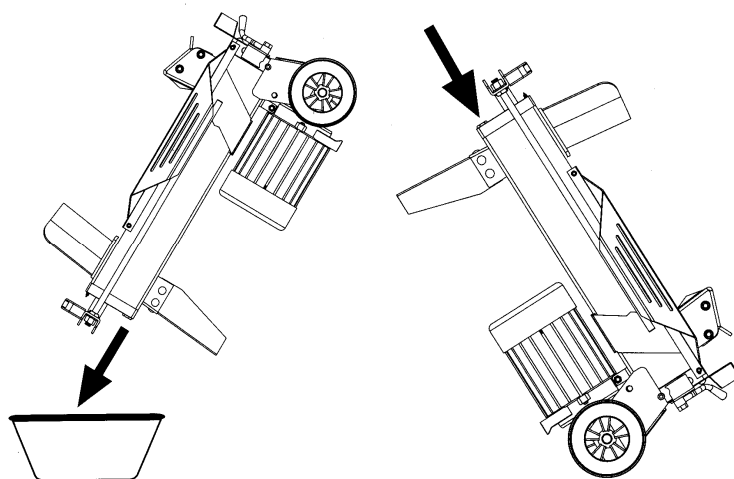
Závady nebo poruchy, které mohou ovlivnit bezpečnost stroje neprodleně odstraňte.

6.1. Údržba a servisní práce

Kontroly stroje před provozem	
Uvolněné nebo ztracené šrouby	Denně před uvedením do provozu
Poškození jakýchkoliv dílů	Denně před uvedením do provozu
Funkce spouštěcího mechanismu	Denně před uvedením do provozu
Olejové skvrny pod strojem	Denně před uvedením do provozu
Kontrola, popř. doplnění hydraul. oleje	Denně před uvedením do provozu
Vyčištění prostoru pístu a stroje	Denně před uvedením do provozu
Dotažení od vzdušňovacího šroubu	Denně po provozu
Výměna hydraulického oleje	Po 25 hodinách provozu / po každých 150 pracovních hodinách / minimálně jednou ročně!

6.2. Výměna hydraulického oleje

1. Odpojte stroj od sítě





2. Připravte si nádobu na olej (5L objem), uvolněte výpustný šroub, vyjměte měrku, vypusťte olej.
3. Výpustný šroub a měrku očistěte dosucha.
4. Stroj umístěte do šikmé polohy s motorem dole, zajistěte proti převržení a doplňte olej (2.4 litru popř. 4.2 litru podle modelu).
5. Stroj podržte dále ve svislé poloze a čistou měrku zasuňte do otvoru. Zkontrolujte stav oleje – musí být mezi ryskami měrky.
6. Měrku a výpustný šroub opět zašroubujte.
7. Starý olej EKOLOGICKY zlikvidujte!
8. Po výměně oleje nechte stroj několik minut běžet naprázdno.

Hydraulický systém je uzavřený a skládá se z olejové nádrže, olejového čerpadla a řídicího ventilu. Příliš nízký stav oleje vede k poškození čerpadla. Dbejte na to, aby se do oleje a olejové nádrže nedostaly žádné nečistoty!

Pro štípač jsou vhodné následující oleje:

ZI-HS4P / ZI-HS5P
DEA HD B46
MOBIL DTE 11
ARAL VITAM GF 22
BP ENERGOL HPL-HM 22

6.3. Broušení štípacího klínu

Častým provozem dojde k otupení štípacího klínu a jeho různým deformacím. Nabruste štípací klín s pomocí jemného pilníku nebo jiného vhodného nástroje.

6.4. SKLADOVÁNÍ

Štípač nikdy neskladujte venku!

Ukládejte pouze při teplotách mezi +5° až +40° Celsia, přičemž při +40° Celsia nesmí vlhkost vzduch překročit 60%. Skladujte na čistém a suchém místě.

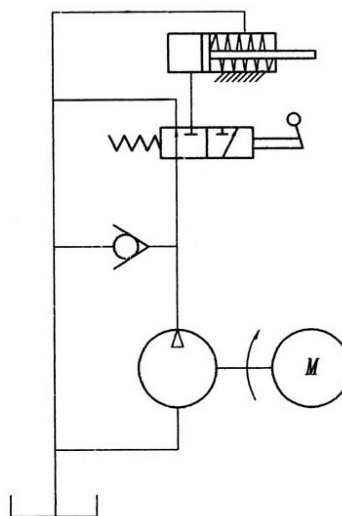
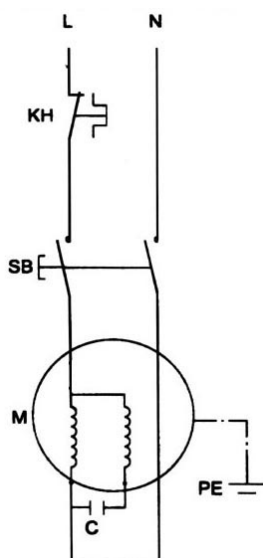


7 ODSTRANĚNÍ ZÁVAD

Opravy a údržbářské práce na stroji může provádět pouze odborně kvalifikovaný, připravený a zkušený personál.

Závada	Možná příčina	Odstranění
Pokud nepracuje motor	Vadný prodlužovací kabel	<ul style="list-style-type: none">▪ Odpojte, zkontrolujte s jiným strojem
	Špatné napájení (napětí, frekvence)	<ul style="list-style-type: none">▪ Zkontrolujte napájecí napětí, zda odpovídá údajům na štítku stroje.
	Vadný vypínač Aktivovaná ochrana proti přetížení	<ul style="list-style-type: none">▪ Nechte zkontrolovat popř. Vyměnit elektromechanikem
Štípač pracuje, ale s netypickými zvuky a vibracemi.	PŘÍLIŠ NÍZKÝ STAV OLEJE!!! Příliš mnoho vzduchu v hydraulickém systému	<ul style="list-style-type: none">▪ Zkontrolujte stav oleje, popř. doplňte!
Únik oleje u hydraulického válce popř. Na jiných místech	Vzduch v hydraulickém systému Nedotažený výpustný šroub nebo měrka Vadný regulační šroub nebo těsnění	<ul style="list-style-type: none">▪ Uvolněte odvětrávací šroub před každým použitím▪ Dotáhnout▪ Neuvolněný odvětrávací šroub nebo přetěžování stroje. Zkontaktujte službu zákazníků pro další kroky. (výměna/záruční oprava).

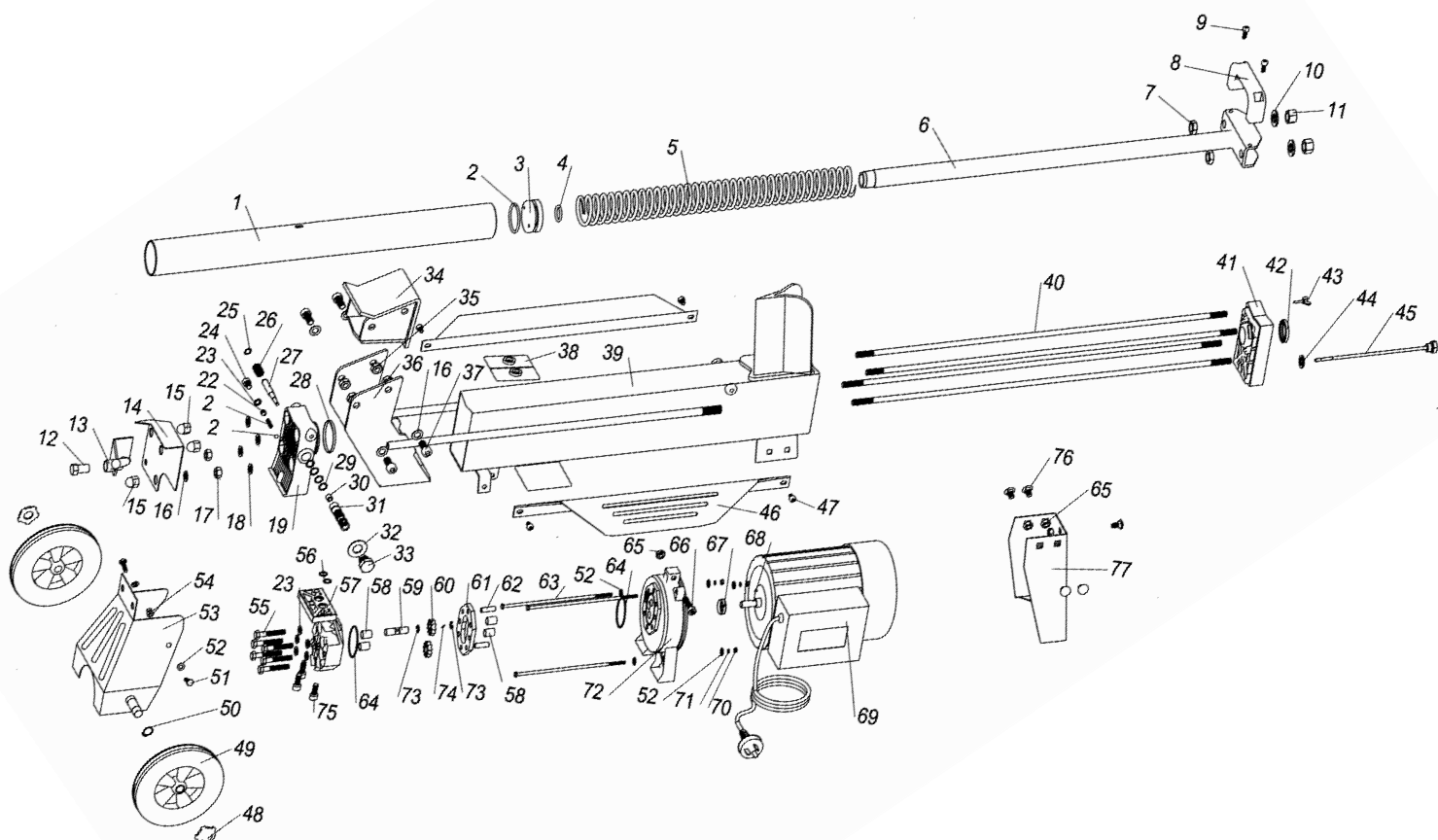
8 TECHNICKÉ VÝKRESY





9 NÁHRADNÍ DÍLY

a. Náhradní díly ZI-HS4P / ZI HS-5P



b. Objednávka náhradních dílů

Použitím náhradních dílů Zipper dosáhnete ideálního výsledku. Optimální přesnost dílů snižuje čas opravy a prodlužuje životnost stroje.

POKYN

Použití dílů jiných výrobců vede ke ztrátě záruky!


K tomu platí:

Při výměně dílů používejte pouze originální díly

[Adresu pro objednávky náhradních dílů najdete na začátku této dokumentace!](#)



10 PROHLÁŠENÍ O SHODĚ

	EU – PROHLÁŠENÍ O SHODĚ Z.I.P.P.E.R. [®] AUSTRIA GmbH AT-4710 Grieskirchen, Gewerbepark Schlüsslberg 8 Tel.: +43/72480/61116-701; Fax.: +43/7248/61116-721 www.zipper-maschinen.at office@zipper-maschinen.at
Popis	
	Z.I.P.P.E.R Holzspalter
Typ	
	<i>ZI-HS4P / ZI-HS5P</i>
EU-normy	
Registrační číslo	
Datum vystavení	
Vystavující úřad	TÜV SÜD Product Service GmbH Zertifizierstelle Ridlerstrasse 65 80339 München Germany

Tímto prohlašujeme, že výše zmíněné typy strojů splňují bezpečnostní a zdravotní požadavky norem EU. Toto prohlášení ztrácí svou platnost, pokud by došlo ke změnám nebo úpravám stroje, které námi nebyly odsouhlaseny.

Grieskirchen, 20.03.2009

Místo / Datum

Podpis

Erich Humer (Jednatel)



11 SLEDOVÁNÍ VÝROBKU

I po dodání náš výrobek sledujeme.

Při procesu zlepšování výrobků jsme závislí na Vás a Vašich zkušenostech z práce se strojem.

- λ Problémy, které při práci nastanou
- λ Poruchy, které se stanou při určitých provozních situacích
- λ Zkušenosti, které mohou být důležité pro ostatní uživatele

Prosíme Vás proto o zaznamenání Vašich zkušeností a poznatků z provozu a jejich zaslání na naši adresu:

Z.I.P.P.E.R MASCHINEN GmbH

A-4710 Grieskirchen, Gewerbepark Schlüsslberg 8

Tel 0043 7248 61116 - 701

Fax 0043 7248 61116 - 721

office@zipper-maschinen.at