

# Stavební stroje

## Návod k použití



## Hladička betonu

ZI-BG100

EAN: 912003923799 2



*Přečtěte si a dodržujte návod k použití a bezpečnostní pokyny!*

*Technické změny jakož i chyby tisku a sazby vyhrazeny!*

Stav: 4. března 2010 – revize 01 - ČESKY

Z.I.P.P.E.R Maschinen GmbH.  
GEWERBEPARK SCHLÜSSLBERG 8  
AT-4710 GRIESKIRCHEN  
TEL.: +43 (0) 7248 61116 700  
FAX.: +43 (0) 7248 61116 720  
IOFFICE@ZIPPER-MASCHINEN.AT  
HTTP://WWW.ZIPPER-MASCHINEN.AT

**ZIPPER**



## Vážený zákazníku!

Děkujeme za Vaši důvěru ve stroje ZIPPER. Abyste ze stroje měli dlouhá léta radost, prosíme Vás o pozorné přečtení tohoto návodu k použití. Tento návod obsahuje důležité informace a pokyny pro uvedení do provozu a používání ZIPPER hladičky betonu ZI-BG100. Správné používání stroje tím bude snadnější a vyhnete se i různým nedorozuměním a škodám.

Návod k použití je součástí stroje a nesmí být od stroje odstraněn. Uschovejte návod pro případ pozdějšího použití a pokud stroj předáváte někomu třetímu návod přiložte!



### **Dodržujte prosím bezpečnostní pokyny!**

Před uvedením stroje do provozu si pozorně přečtěte tento návod.

Usnadníte si tím řádné používání stroje a předejdete škodám a nedorozuměním.

Dodržujte varování a bezpečnostní předpisy – jejich nedodržení může dojít k Vašemu zranění.

Kvůli stálému technickému vývoji našich výrobků může mít vyobrazení a obsah tohoto návodu malé odchylky. Pokud byste zjistili jakoukoliv chybu, informujte nás, prosím.

Technické změny vyhrazeny!

## **Autorské právo**

© 2010

Tato dokumentace je chráněna autorským právem.

Všechna práva vyhrazena! Zvláště nedovolený tisk, překlady, použití fotografií a vyobrazení budou trestně stíhány – soudním místem je Wels!

## **Adresa služby zákazníkům**

### **Z.I.P.P.E.R MASCHINEN GmbH**

A-4710 Grieskirchen, Gewerbepark Schlüsslberg 8

Tel 0043 (0) 7248 61116 - 700

Fax 0043 (0) 7248 61116 - 720

[office@zipper-maschinen.at](mailto:office@zipper-maschinen.at)

PO-PÁ 8-12h a 13-17h



<b>1</b>	<b>TECHNIKA</b>	<b>5</b>
1.1	Komponenty a ovládací prvky.....	5
1.2	Technická data .....	5
<b>2</b>	<b>BEZPEČNOST</b>	<b>6</b>
2.1	Správné použití .....	6
2.2	Bezpečnostní pokyny.....	6
2.3	Zvláštní rizika a nebezpečí při práci s hladíčkou betonu .....	7
<b>3</b>	<b>UVEDENÍ DO PROVOZU</b>	<b>8</b>
3.1	Obsah dodávky .....	8
3.2	Opatření před prvním uvedením do provozu.....	9
<b>4</b>	<b>PROVOZ</b>	<b>10</b>
	Vypnutí .....	10
	Teplý start.....	10
<b>5</b>	<b>PÉČE A ÚDRŽBA</b>	<b>11</b>
5.1	Údržba a předepsané práce .....	11
5.2	Výměna motorového oleje.....	12
5.3	Čištění vzduchového filtru .....	12
5.4	Čištění zapalovací svíčky .....	12
5.5	Transport .....	12
5.6	Skladování.....	13
<b>6</b>	<b>LIKVIDACE</b>	<b>13</b>
<b>7</b>	<b>ODSTRANĚNÍ ZÁVAD</b>	<b>14</b>
<b>8</b>	<b>PROHLÁŠENÍ O SHODĚ</b>	<b>18</b>





# 1 TECHNIKA

## 1.1 Komponenty a ovládací prvky

ZI-BG100		
A	Plynová páka	
B	Kolo pro přestavení úhlu listu	
C	Bezpečnostní vypínač	
D	Řídící tyč	
E	Vzduchový filtr	
F	Víčko nádrže	
H	Rukojeť obsluhy	
I	List rotoru	
J	Maznice	
K	Plnicí šroub převodovkového oleje	
L	Vypínač	
M	Plynová páka	
N	Sytič	
O	Palivový kohout	

## 1.2 Technická data

	ZI – BG100
Typ motoru	1-válcový 4-taktní OHV
Palivo	Bezolovnatý benzín 95
Objem nádrže	3,6 litru
Výkon motoru	3,0kW
Otáčky motoru	4000 ot/min
Průměr rotoru	920 mm
Počet listů	4
Délka listů	350mm
Šířka listů	150mm
Úhel listů	0-15°
Hladina zvuku L <sub>WA</sub>	101 dB (A)
Rozměry balaení	1050x1050x760mm
Hmotnost neto/bruto	70/88 kg

Technické změny vyhrazeny!



## 2 BEZPEČNOST

### 2.1 Správné použití

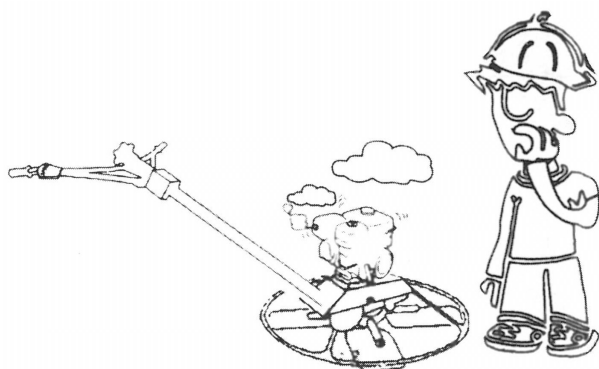
Hladička betonu ZIPPER ZI-BG100 je výhradně určena pro následně uvedené činnosti při dodržení bezpečnostních, provozních a údržbářských pravidel, popsanych v tomto návodu k použití:

Hlazení čerstvých betonových poch nebo maltových či betonových mazanin po jejich správném nanesení a ztuhnutí. Zbytky naneseného betonu a jiné nerovnosti budou odstraněny a vyrovnány a podlaha bude mít rovný a hladký povrch.

Nesprávné použití stroje nebo nedodržení podmínek a pokynů provozu a údržby, obsažených v tomto návodu, má za následek omezení náhrady škody společností Zipper GmbH.

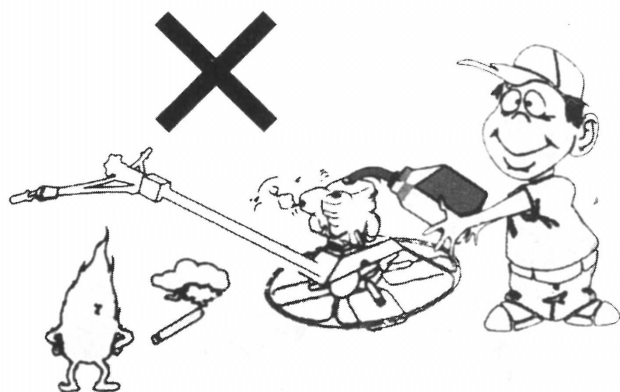
Svévolné manipulace a změny stroje mají za následek ztrátu záruky a ztrátu práva na náhradu škody.

### 2.2 Bezpečnostní pokyny



Provoz hladičky betonu je možný pouze ve volném prostoru popř. v dobře větraných prostorách!

Výfukové plyny motoru obsahují jedovatý kyslíčník uhelnatý. Použití v uzavřeném prostoru vede k otravě, ztrátě vědomí a smrti.



**POZOR!**

Benzín je lehce zápalný!

Při tankování se nepřibližujte s otevřeným ohněm, zdroji jisker a nekuřte!

Při tankování během provozu:

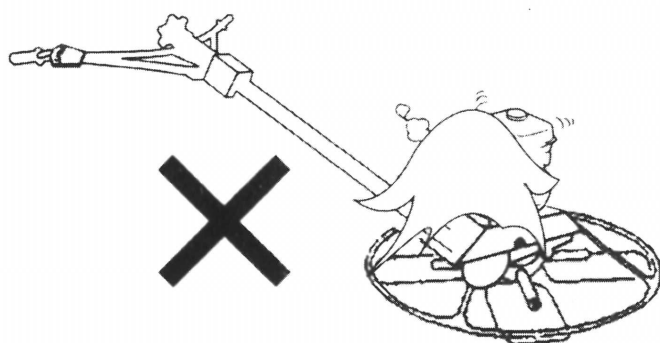
Stroj vypněte, motor nechte vychladnout, až se můžete dotknout holou rukou.

Rozlitý benzín ihned otřete.

Palivovou nádrž VŽDY tankujte v dobře větraných prostorech.

Při tankování vždy pouívejte sítko nádrže!

Po tankování víčko nádrže vždy **DOBŘE** uzavřete.

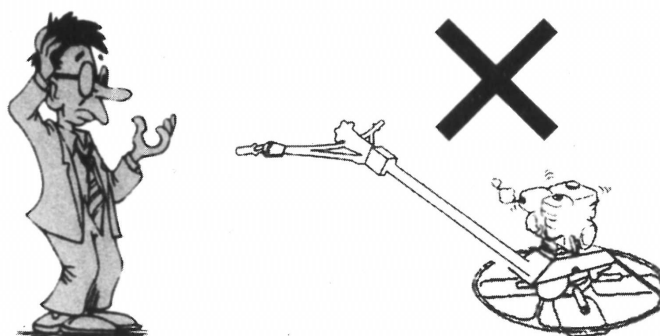
**Pozor – horké části stroje!**

Nedotýkejte se karburátoru, motoru, krytu motoru - nebezpečí popálení!

Stroj nikdy bezprostředně po provozu nezakrývejte plachtou.

Neskladujte papír nebo jiné lehce zápalné látky v blízkosti hadičky betonu ZI-BG100.

Hrozí nebezpečí požáru!

**Nepovolané osoby se nesmí zdržovat v blízkosti pracujícího stroje!**

Stroj smí provozovat pouze odborně vyškolený personál.

## 2.3 Zvláštní rizika a nebezpečí při práci s hladíčkou betonu

### Poškození zdraví vibracemi

Dlouhodobé používání hladíčky betonu může způsobit poruchy v prokrvení, zvláště pak rukou. Proto:

- Pravidelně zařazujte přestávky v práci.
- Noste vhodné ochranné rukavice, abyste oslabili intenzitu vibrací.
- Tuhost podkladu, jakož i nízká venkovní teplota podstatně snižují osobní odolnost vůči poruchám prokrvení.

Neúměrně dlouhé pracovní časy mohou vést ke zdravotním poškozením kloubů a pohybového aparátu zvláště na ruce a pažích. Vkládejte přestávky podle vlastního uvážení a omezte pracovní dobu podle vašeho aktuálního zdravotního stavu a kondice.

### Zdroje nebezpečí na pracovišti

Budte opatrní, pokud pracujete v blízkosti nechráněných vrtů nebo výkopů. Provoz stroje je na vlastní nebezpečí a vlastní odpovědnost.

### Ohrožení hlukem

Nadměrný hluk může způsobit poruchu sluchu a krátkodobou nebo i trvalou ztrátu sluchu. Noste certifikovanou ochranu sluch podle zdravotních a bezpečnostních norem, abyste zatížení hlukem omezili.



## 3 UVEDENÍ DO PROVOZU

### 3.1 Obsah dodávky

Zkontrolujte Vaši hladičku betonu ZI-BG100 po vybalení, zda je úplná a nepoškozená. NEPRODLENĚ nahlase Vašemu prodejci všechna poškození a chybějící části.

#### Obsah standardní dodávky:

- Hladička betonu
- Návod k použití

Další příslušenství na přání.

**Na stroji se nachází jen několik prvků pro vaši údržbu. Není dovoleno stroj rozebrat. Opravy může provádět pouze odborník!**

**Příslušenství: Používejte pouze příslušenství dodávané vaším prodejcem firmy Zipper!**

**S otázkami a problémy se obračejte na naši zákaznickou poradnu.**

### POKYN

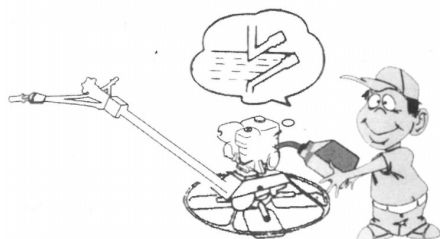
Očistěte stroj od prachu a nečistot, zvláště pak vstup chlazení motoru, karburátor a vzduchový filtr.

**Použití ředidel, benzínu, agresivních chemikálií nebo abrazivních prostředků vede k poškození lakovaných ploch!**

Proto platí: Při čištění používejte jen šetrné čisticí prostředky



### 3.2 Opatření před prvním uvedením do provozu



#### Motorový olej

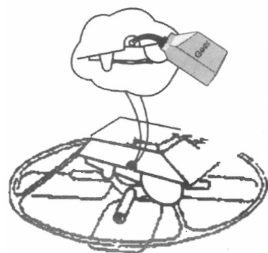
Naplňte motorový olej

typ: SAE 10W40



#### Palivo

Naplňte bezolovnatý benzín 95

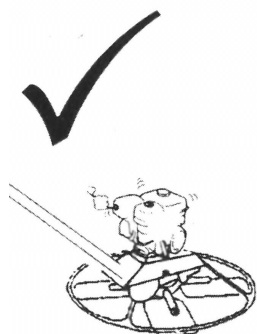


#### POZOR – NAPLŇTE PŘEVODOVKOVÝ OLEJ!!!

Při prodeji není naplněn ŽÁDNÝ převodovkový olej!

Provoz bez převodovkového oleje vede ke škodám na převodovce. Nepodléhá záruce!

*Používejte převodovkový olej od Vašeho prodejce!*



- Zkontrolujte dotažení a správnou polohu šroubů a matek. Vlivem vibrací se mohou šrouby a matky časem uvolnit a vést k neočekávaným úrazům. Poškození stroje uvolněnými šrouby nebo matkami není záruční případ nýbrž následek nedostatečné údržby.
- Kontrolujte na stanovišti stroje, zda nedochází k úniku paliva nebo oleje.
- Kontrolujte palivové potrubí, nádrž a víčko nádrže na netěsnosti.



#### POZOR!

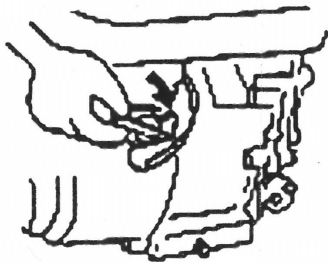
Nízký stav oleje vede k poškození motoru a zkracuje životnost vašeho stroje.

**Záruční reklamace při špatně provedené údržbě a nesprávném použití nebudou uznány!**

## 4 PROVOZ

- Před zahájením práce si prověřte pracoviště.
- Nikdy nepracujte se strojem pokud si nepřečtete a neporozumíte bezpečnostním předpisům a dokud jste neprovedli úkony před prvním spuštěním.
- Správné položení a zhuštění betonu je předpokladem pro úspěšné uhlazení.
- Transport stroje na pracoviště: Namontujte transportní tyč a k tomu určené držáky na přední stranu stroje. Stroj přenášejte dvěma osobami.

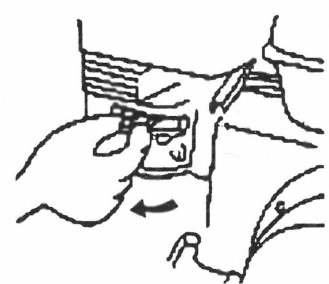
Vypínač přepněte na ON



Otočte palivovým kohoutem



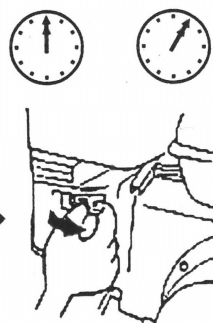
Sytič posuňte doleva



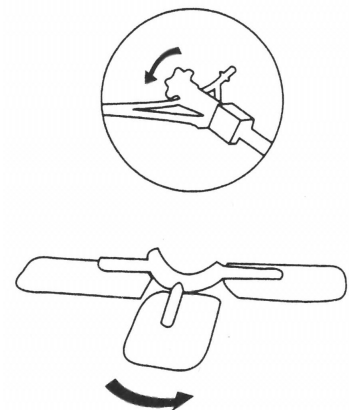
Zatáhněte za startovací šňůru



Stroj nechte 5 minut zahřát – potom zavřete sytič



Nastavte úhel listů rotoru



### Vypnutí

- Listy rotoru nastavte na přímo
- Plynovou páku do spodní polohy, stroj nechte běžet 1-2 minuty při nízkých otáčkách
- Vypínač přepněte na OFF
- Zavete palivový kohout

### Teplý start

- Vypínač na ON
- Otevřete palivový kohout
- Nepoužívejte páčku sytiče
- Motor nastartujte s pomocí startovací šňůry



## 5 PÉČE A ÚDRŽBA

### POZOR



**Čištění a přípravu na uvedení do provozu provádějte na vypnutém stroji!  
Při náhodném zapnutí stroje hrozí škody a zranění!**

**Proto platí:**

**Před zahájením údržby stroj vypněte a sejměte zapalovací kabel ze svíčky!**

Stroj má malé požadavky na údržbu a jen málo dílů, které údržbu potřebují.

Závady nebo poruchy, které mohou ovlivnit bezpečnost stroje, nechte okamžitě odstranit!

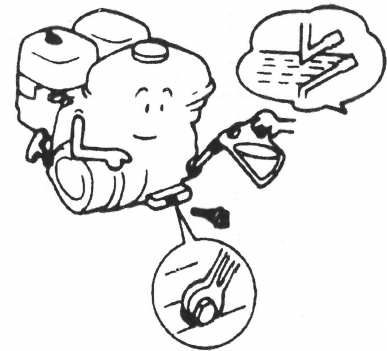
**Opravy mohou být prováděny pouze vyškoleným personálem!**

### 5.1 Údržba a předepsané práce

Kontroly pro údržbu stroje	
Kontrola stavu paliva	Denně před provozem
Uvolněné nebo ztacené šrouby	Denně před provozem
Poškození částí stroje	Denně před provozem
Kontrola úniku paliva a olej pod strojem. Kontrola úniku prasklinami v nádrži a vedení.	Denně před provozem
Kontrola motorového oleje/ popř. doplnění	Denně před provozem
Vyčištění stroje a rotoru	Denně před provozem
Napnutí řemene	Denně před provozem
Stav řemene	Denně před provozem
Namazání rotoru maznicí	po každých 20 hodinách práce /týdně
Vyčištění vzduchového filtru	po každých 100 hodinách práce/měsíčně
Kontrola zapalovací svíčky/ vyčištění	po každých 50 hodinách práce/týdně
Výměna motorového oleje(SAE 10W30) SAE 10W40 není doporučeno	po 20 hodinách po uvedení do provozu poté každých 200 hodin/měsíčně
Výměna převodovkového oleje	Každých 100 pracovních hodin/dle potřeby

## 5.2 Výměna motorového oleje

Motorový olej vypusťte nejlépe 30 minut po provozu.  
 Připravte si nádobu na olej  
 Uvolněte vypouštěcí šroub  
 Vypusťte olej – správně zlikvidujte!!!  
 Nový motorový olej naplňte po spodní hranu plnicího otvoru.



## 5.3 Čištění vzduchového filtru

Znečištěný vzduchový filtr vede k problémům při startu stroje, ztrátě výkonu při provozu a k vadné funkci motoru.

Nesprávně udržovaný vzduchový filtr extrémně zkracuje životnost motoru! Záruka se nevztahuje na škody, způsobené nesprávně udržovaným vzduchovým filtrem.

K vyčištění vzduchového filtru nejdříve uvolněte křídlovou matku, sejměte kryt, vyjměte pěnovou výplň a kryt.

Oba prvky mechanicky vyčistěte!

Oba prvky vyperte v roztoku ze 3 dílů motorové nafty a 1 dílu motorového oleje.

Filtr namočte do motorového oleje a přebytečný olej vyždímejte.

Filtr a pěnovou výplň namontujte opačným způsobem zpět.

## 5.4 Čištění zapalovací svíčky

Vyšroubujte zapalovací svíčku a vyčistěte ji. Vzdálenost mezi kontakty má být 0,6-0,8mm

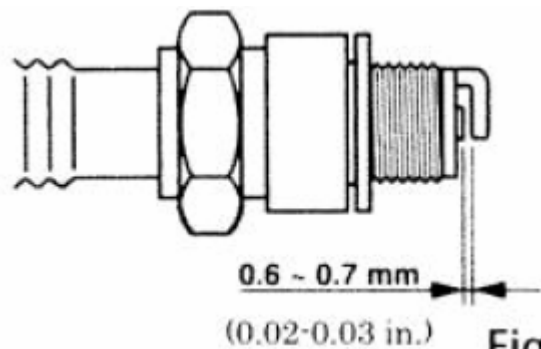
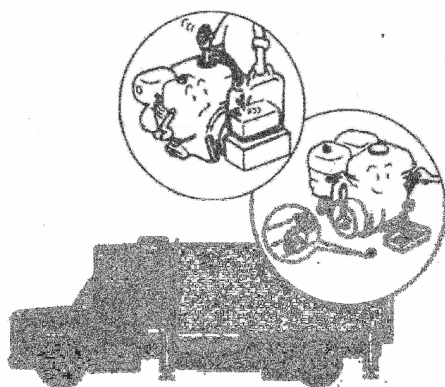


Fig-15

## 5.5 Transport



Odmontujte plynovou páku z rukojeti. Vypusťte palivo a olej z motoru. Stroj zabalte do přepravní bedny. S pomocí vysokozdvizného vozíku vyzvedněte na transportní prostředek. Stroj řádně upevněte, abyste zamezili jeho poškození.



## 5.6 Skladování

Pokud budete hladičku betonu skladovat déle než 30 dnů:

- Vypusťte palivo z nádrže
- Vyšroubujte zapalovací svíčku, kápněte několik kapek do válce motoru. Našroubujte zapalovací svíčku a motor několikrát protočte, aby se olej ve válci dobře rozptýlil.
- Stroj dobře zakryjte a skladujte na suchém a čistém místě.

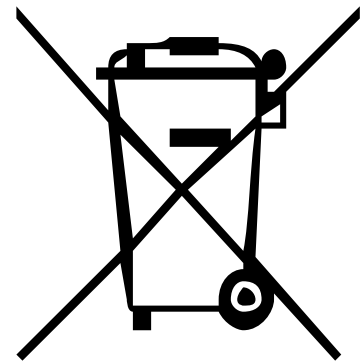
## 6 LIKVIDACE

Nelikvidujte stroj ZI-BG100 do odpadu. Kontaktujte Vaše místní úřady pro informace o správné likvidaci.

Před likvidací stroje vypusťte zbytky paliva, motorového a převodovkového oleje a tyto nechte odborně zlikvidovat!

Neodborná likvidace stroje může vést ke znečištění půdy, podzemních vod škodlivými látkami a tím i k ohrožení Vašeho zdraví a výživy.

Správná likvidace: Demontujte stroj co nejvíce je možné a jednotlivé komponenty rozdělte a nechte odborně recyklovat.



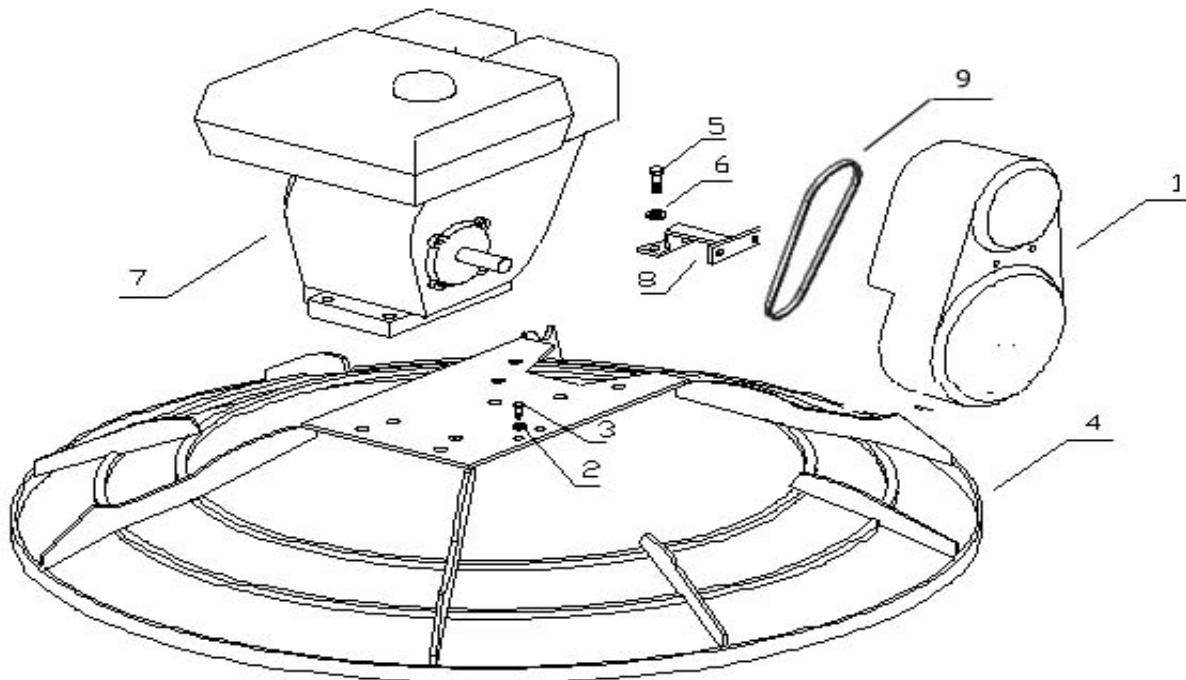


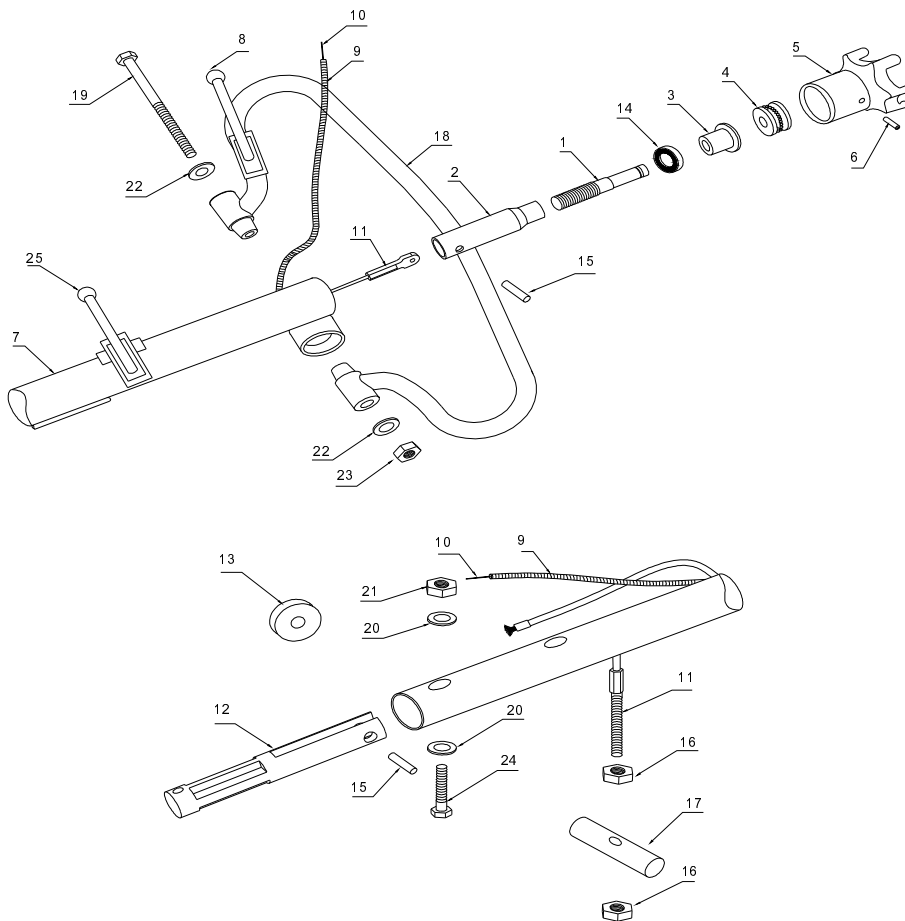
## 7 ODSTRANĚNÍ ZÁVAD

Závada	Možná příčina/odstranění
<b>Motor nespustuje:</b>	<ul style="list-style-type: none"><li>▪ Prověřte vypínač stroje a ujistěte se, že je v poloze „ON“ - stroj je zapnut.</li><li>▪ Prověřte stav a dodávku paliva.</li><li>▪ Dodržujte pravidla pro studený/teplý start.</li><li>▪ Ujistěte se, že je správně upevněn kabel na svíčke.</li><li>▪ Zkontrolujte zapalovací svíčku</li><li>▪ Zkontrolujte čistotu karburátoru a vzduchového filtru</li></ul>
<b>Motor se zastavuje:</b>	<ul style="list-style-type: none"><li>▪ Zkontrolujte dodávku paliva</li><li>▪ Zkontrolujte stav oleje</li><li>▪ Prověřte, že je palivový kohout otevřen.</li><li>▪ Zkontrolujte stav vzduchového filtru.</li></ul>
<b>Pokud motor nemá dostatečný výkon:</b>	<ul style="list-style-type: none"><li>▪ Přezkoušejte dodávku paliva.</li><li>▪ Prověřte, že je palivový kohout otevřen.</li><li>▪ Zkontrolujte stav vzduchového filtru.</li></ul>
<b>Pokud stroj nepracuje správně:</b>	<ul style="list-style-type: none"><li>▪ Kontrole oleje v převodovce, mazání listů rotoru.</li></ul>



<b>Rám</b>			
<b>No°</b>	<b>Kód</b>	<b>Popis</b>	<b>Počet ks</b>
1	73006	Kryt řemene	1
2	80081	Pérová podložka	6
3	80083	Pevnostní matka	6
4	73004	Ochranný rám	1
5	81081	Šroub	2
6	80082	Podložka	4
7	80160	Motor	1
8	80162	Držák	1
9	80163	Řemen	1





ZI – BG100 Rám			
No°	Kód	Popis	Počet ks
1	70140	Nastavovací šroub	1
2	74002	Matka	1
3	89104	Pouzdro převodovky	1
4	74004	Převodovka	1
5	74005	Ruční kolo	1
6	82061	Zajišťovací kolík	1
7	74006	Tyč ovládání	1
8	74008	Plynová páka	1
9	74009	Pouzdro	1
10	74010	Kabel	1
11	74011	Nastavovací šroub	1
12	74012	Podpěrná tyč	1
13	74013	Řetězové kolo	1






14	89631	Převodovka	1
15	89630	Zajišťovací čep	1
16	80051	Matka	2
17	81052	Pouzdro čepu	2
18	74019	Rukojeť	1
19	81102	Nosný šroub	1
20	80102	Talířová pružina	2
21	80103	Zajišťovací matka	2
22	80052	Talířová pružina	2
23	74029	Zajišťovací matka	1
24	81107	Šroub	1
25	74025	Šroub	1




## 8 PROHLÁŠENÍ O SHODĚ

	<b>EU – PROHLÁŠENÍ O SHODĚ</b>
	Z.I.P.P.E.R. <sup>®</sup> <b>AUSTRIA</b> GmbH AT-4710 Grieskirchen, Gewerbepark Schlüsslberg 8 Tel.: +43/72480/61116-700; Fax.: +43/7248/61116-720 <a href="http://www.zipper-maschinen.at">www.zipper-maschinen.at</a> office@zipper-maschinen.at
<b>Popis</b>	<b>Z.I.P.P.E.R hladička betonu</b>
<b>Typ</b>	<i>ZI-BG100</i>
<b>Normy</b>	2000/14/EC 2005/88/EC SI 2001/1701 SI 2005/3525
<b>Zkušební zpráva</b>	2008D-090N
<b>Registrační číslo</b>	<i>GB/1067/1535/09 Issue 1</i>
<b>Datum vydání</b>	<i>22.12.2008</i>
<b>Vystavující úřad</b>	AV Technology LTD AVTECH House, Birdhall Lane, Cheadle Heath Stockport Cheshire SK3 0XX United Kingdom

Tímto prohlašujeme, že výše zmíněné typy strojů splňují bezpečnostní a zdravotní požadavky norem EU. Toto prohlášení ztrácí svou platnost, pokud by došlo ke změnám nebo úpravám stroje, které námi nebyly odsouhlaseny.

Grieskirchen, 14.10.2009

Místo / Datum



Podpis  
Erich Humer (jednatel)



## Sledování výrobku

I po dodání náš výrobek sledujeme.

Při procesu zlepšování výrobků jsme závislí na Vás a Vašich zkušenostech z práce se strojem. Problémy, které při práci nastanou, poruchy, určité situace v provozu jsou důležité také pro ostatní uživatele.

Prosíme Vás proto o zaznamenání Vašich zkušeností a poznatků z provozu a jejich zaslání na naši adresu:


**Z.I.P.P.E.R MASCHINEN GmbH**

A-4710 Grieskirchen, Gewerbepark Schlüsslberg 8

Tel 0043 7248 61116 - 700

Fax 0043 7248 61116 - 720

office@zipper-maschinen.at