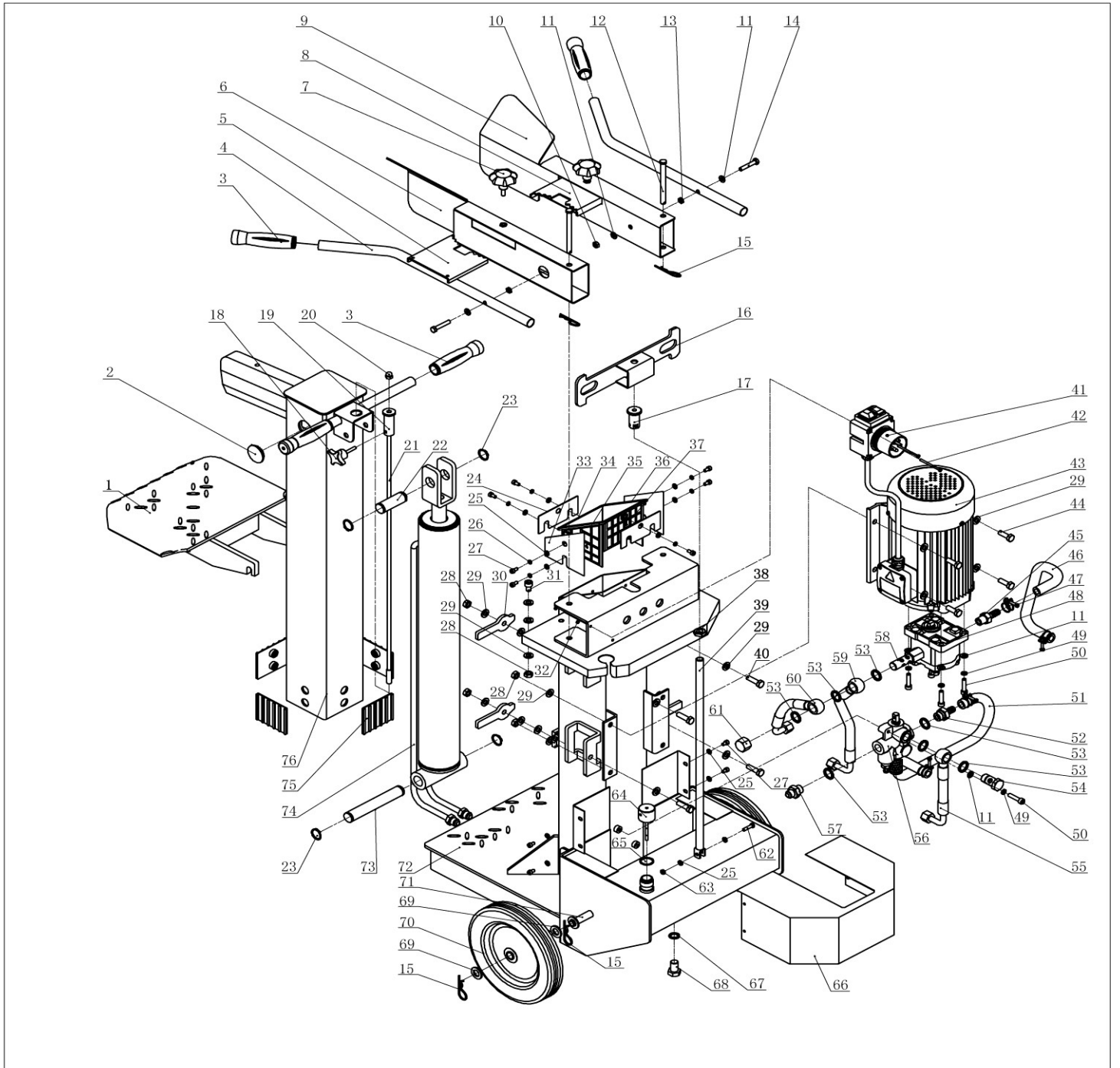


# VeGA LV1210



| No. | ID Zboží     | Název              |
|-----|--------------|--------------------|
| 1   | 50LV1010V001 | Stůl               |
| 2   | 50LV12V002   | Záslepka           |
| 3   | 50LV12V003   | Madlo              |
| 4   | 50LV12V004   | Ovládací madlo     |
| 5   | 50LV12V005   | Držák              |
| 6   | 50LV12V006   | Ochranný kryt      |
| 7   | 50LV12V007   | Plastová matice    |
| 8   | 50LV12V008   | Držák              |
| 9   | 50LV12V009   | Ochranný kryt      |
| 10  | 50LV12V010   | Matice             |
| 11  | 50LV12V011   | Podložka           |
| 12  | 50LV12V012   | Zajišťovací hřídel |
| 13  | 50LV12V013   | Matice             |
| 14  | 50LV12V014   | Šroub              |
| 15  | 50LV12V015   | Závlačka           |
| 16  | 50LV12V016   | Držák              |
| 17  | 50LV12V017   | Čep                |
| 18  | 50LV12V018   | Křídlový šroub     |
| 19  | 50LV12V019   | Pouzdro            |
| 20  | 50LV12V020   | Matice             |
| 21  | 50LV12V021   | Táhlo              |
| 22  | 50LV12V022   | Zajišťovací hřídel |
| 23  | 50LV12V023   | Segerovka          |
| 24  | 50LV1010V024 | Vymezovací plech   |
| 25  | 50LV12V025   | Podložka           |
| 26  | 50LV12V026   | Podložka           |
| 27  | 50LV12V027   | Šroub              |
| 28  | 50LV1010V028 | Matice             |
| 29  | 50LV1010V029 | Podložka           |
| 30  | 50LV1010V030 | Zajišťovací páka   |
| 31  | 50LV12V028   | Šroub              |
| 32  | 50LV12V031   | konzole            |
| 33  | 50LV1010V033 | Vymezovací plech   |
| 34  | 50LV1010V034 | Vymezovací plast   |
| 35  | 50LV1010V035 | Vymezovací plast   |
| 36  | 50LV1010V036 | Vymezovací plast   |
| 37  | 50LV1010V037 | Vymezovací plast   |
| 38  | 50LV12V037   | Matice             |

| No. | ID Zboží        | Název                 |
|-----|-----------------|-----------------------|
| 39  | 50LV12V038      | Táhlo                 |
| 40  | 50LV1010V040    | Šroub                 |
| 41  | 50LV12V039      | Vypínač               |
| 42  | 50LV12V040      | Šroub                 |
| 43  | 50LV12V041      | Motor                 |
| 44  | 50LV12V042      | Šroub                 |
| 45  | 50LS8V047       | Šroubení jednostranné |
| 46  | 50LV12V049      | Hadice                |
| 47  | 50LV12V045      | Stahovací páska       |
| 48  | 50LV12V046      | Čerpadlo              |
| 49  | 50LV12V049      | Podložka              |
| 50  | 50LV12V048      | Šroub                 |
| 51  | 50LV12V044      | Hadice bez koncovek   |
| 52  | 50LV12V050      | Šroubení              |
| 53  | 50LV12V051      | Podložka              |
| 54  | 50LV12V052      | Průtoková matice      |
| 55  | 50LV1010V055    | Hadice krátká         |
| 56  | 50LV1010V056    | Rozdělovač            |
| 57  | 50LV12V055      | Šroub                 |
| 58  | 50LS10V048      | Šroubení              |
| 59  | 50LV12V057      | Hadice dlouhá         |
| 60  | 50LV1010V060    | Hadice                |
| 61  | 50LV12V059      | Matice                |
| 62  | 50LV12V060      | Šroub                 |
| 63  | 50LV12V061      | Matice                |
| 64  | 50LV12V062      | Měrka oleje           |
| 65  | 50LV12V063      | Těsnění               |
| 66  | 50LV12V064      | Kovový kryt čerpadla  |
| 67  | 50LV12V065      | Gumová podložka       |
| 68  | 50LV12V066      | Šroub                 |
| 69  | 50LV12V067      | Podložka              |
| 70  | 50LV1010V070    | Kolo                  |
| 71  | 50LV12V069      | Hřídel kola           |
| 72  | 50LV1010V072    | Základna              |
| 73  | 50LV12V071      | Zajišťovací hřídel    |
| 74  | 50LV12V072      | Válec komplet         |
| 75  | 50LV12V073      | Plastový pás          |
| 76  | 50LV1210V076l.p | Sloup                 |