

TOTAL

One-Stop Tools Station

TOTAL

SVAŘOVACÍ SAMOSTMÍVACÍ KUKLA

TSP9103

INDUSTRIAL



 totaltoolsworld
 TOTAL TOOLS WORLD

Překlad původního návodu k používání



Velký průzor:
100 × 67 mm

ÚVOD

Vážený zákazníku,
děkujeme za důvěru, kterou jste projevili značce TOTAL zakoupením tohoto výrobku. Výrobek byl podroben testům spolehlivosti, bezpečnosti a kvality předepsaných normami a předpisy Evropské unie.
S jakýmkoli dotazy se obraťte na naše zákaznické a poradenské centrum:





info@madalbal.cz; Tel.: +420 577 599 777

Dovozce: Madal Bal a. s., Průmyslová zóna Příluky 244, CZ-76001 Zlín, Česká republika.

Výrobce: TOTAL TOOLS CO., PTE. LTD. No. 45 Shanghai Road, Suzhou Industrial Park, Čína

Datum vydání: 1.8.2020

SYMBOLY POUŽITÉ V TOMTO NÁVODU A NA ŠTÍTCÍCH ZAŘÍZENÍ

| | |
|---|--|
|  | Před použitím tohoto nářadí si prosím pečlivě přečtěte tento návod. |
|  | Označení shody CE. |
|  | Obaly výrobku vyhodte do příslušného kontejneru na tříděný odpad. Výrobek obsahuje elektronické součásti, a proto podle evropské směrnice 2012/19 EU nesmí být vyhozen do směsného odpadu, ale musí být odevzdán na příslušných sběrných místech k ekologické likvidaci. Před vyhozením kukly z ní vyjměte baterie. Podle směrnice 2006/66 EU nesmí být baterie vyhozeny do směsného odpadu, ale musí být odevzdány na sběrných místech baterií k ekologické recyklaci, protože obsahuje provozní náplně, které jsou nebezpečné pro životní prostředí. Informace o sběrných místech obdržíte na obecním úřadě. |
|  | Bezpečnostní upozornění |

BEZPEČNOST PRÁCE A OCHRANA ZDRAVÍ



UPOZORNĚNÍ:

Před použitím výrobku se, prosím, seznamte s návodem k jeho obsluze, a to i v případě, že jste již obeznámeni s používáním výrobků podobného typu. Výrobek používejte pouze tak, jak je popsáno v tomto návodu k použití. Návod uschovejte pro případ další potřeby. Pokud předáváte výrobek jiné osobě, zajistěte, aby u něj byl přiložen tento návod k použití.

Výrobek pečlivě vybalte a dejte pozor, abyste nevyhodili žádnou část obalového materiálu dřívě, než najdete všechny jeho součásti. Minimálně po dobu trvání zákonného práva z vadného plnění, případně záruky za jakost doporučujeme uschovat originální přepravní karton, balicí materiál, pokladní doklad a potvrzení o rozsahu odpovědnosti prodávajícího nebo záruční list. V případě přepravy doporučujeme zabalit výrobek opět do originální krabice od výrobce.



POZNÁMKA:

Vyobrazení použitá v tomto návodu nemusí vždy souhlasit se skutečností; jejich účelem je popis hlavních principů výrobku. Texty, kresby, fotografie a jiné prvky zde uvedené jsou ale chráněny autorským právem. Každé jejich zneužití nebo nepovolené kopírování je trestné.

- Svářečskou kuklu nepoužívejte pro ochranu při svařování laserem a autogenem.
- Před zahájením prací se vždy přesvědčte, zda je správně zvolena funkce svařování nebo broušení.
- Pokud filtr neztmavne při počátku svařování, ihned svařování ukončete a kuklu dále nepoužívejte.
- Svářecí kuklu nepoužívejte při svařování, je-li teplota nižší než -5 °C, protože s klesající teplotou se zpomaluje doba ztmavnutí filtru, což by mohlo vést při nízkých teplotách k poškození zraku.
- Nikdy kuklu nepokládejte na horký povrch a sestavu filtru nikdy neotvírejte ani neupravujte.
- Neprovádějte jiné zásahy na kukle než ty, které jsou povolené.
- Kuklu nepoužívejte k ochraně při nebezpečí exploze či zasažení agresivními látkami.
- Kuklu chraňte před kapalinami a zamezte kontaktu s organickými rozpouštědly.
- Pokud se v místě kontaktu hlavových pásků kukly s pokožkou objeví alergická reakce, kuklu nepoužívejte.
- K desinfekci hlavových pásků používejte vatou nebo tampon namočený v 3% roztoku peroxidu vodíku.
- Nepoužívejte desinfekční prostředky na bázi etanolu (lihu) a barvicích desinfekčních prostředků jako např. ajatinu, rivanolu apod.
- Tato kukla není hračka, proto nedovolte dětem, aby si s ní hrály. Mohlo by dojít k jejich zranění.

TECHNICKÉ ÚDAJE

| Číslo modelu | TSP9103 |
|---|---|
| Napájení | Solární články a vyměnitelná nenabíjecí lithiová baterie |
| Vyměnitelná baterie | Ano (2 x CR2032) |
| Optická třída | 1/1/1/1 |
| Rozměr průzoru (hlavní výhled) | 100 × 67 mm |
| Senzory | 4 |
| Režim ochrany při broušení | Ano, ochrana proti vysokorychlostním částicím |
| Doba ztmavnutí filtru | (dle EN 175 B) |
| Ovládání stínění | 0,04 ms (1/25 000 s) |
| Ovládání citlivosti | Plynulé, uvnitř kukly |
| Nastavitelné zpoždění zesvětlení filtru | Plynulé, uvnitř kukly |
| Trvalá ochrana před UV/IR zářením | 0,15–0,80 s |
| Ochranný stupeň filtru světlého stavu | Až do DIN 16 |
| Nastavitelný rozsah tmavosti filtru | DIN 3 |
| Nejnižší proudová intenzita TIG svařování | DIN 5-9 / 9-13 |
| (obloukové svařování wolframovou elektrodou v ochranné atmosféře inertního plynu) | ≥ 2 A |
| Provozní teplota | -5 °C až +55 °C |
| Skladovací teplota | -20 °C až +70 °C |
| Materiál kukly | Nylon |
| Hmotnost | 540 g |

ÚČEL POUŽITÍ A POPIS

Správné použití

- Samostmívací svařečská kukla je určena k ochraně očí a obličeje při svařování i při broušení. Díky speciálnímu filtru uživatel pořád vidí a nemusí během práce kuklu zvedat, což mu umožňuje snáze a rychleji pracovat.
- Samostmívací filtr automaticky ztmavne při zažehnutí oblouku a po skončení svařování opět zesvětlá.
- Intenzitu ztmavnutí filtru lze plynule regulovat v závislosti na použitém svařovacím proudu. Stejně tak lze manuálně nastavit dobu zpoždění, než začne zesvětlení filtru.
- Kukla je nabíjena solárními články a jako záložní zdroj slouží lithiové baterie, které lze měnit. Životnost těchto baterií se pohybuje kolem 5000 hodin.
- Kukla je vybavena nastavitelným hlavovým páskem a speciálním přiklápěcím mechanismem umožňujícím měnit úhel a vzdálenost mezi filtrem a obličejem uživatele. Větší prostor v oblasti nosu a úst i díky předozadnímu nastavení zvyšuje komfort při dýchání. Automatický posun polohy těžiště při odklopení kukly z obličeje snižuje zátěž uživatele a zvyšuje tak pohodlí při práci.
- Kukla je určena pro pracovní teploty okolí od -5 do +55 °C.

Nesprávné použití

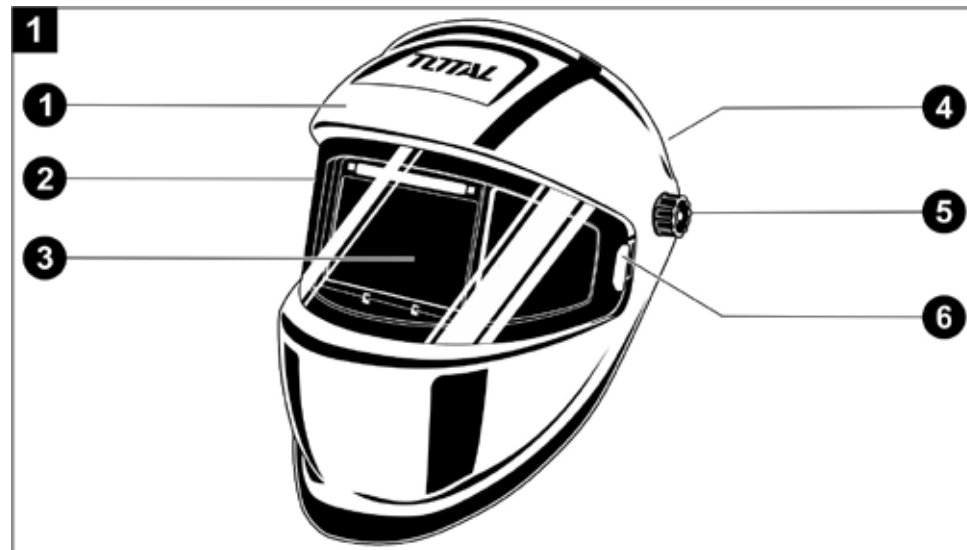
- Tato kukla neposkytuje ochranu před nebezpečnými nárazy, jako jsou roztržení brusných kotoučů a podobně.
- Tato kukla není určena k ochraně před výbušnými zařízeními nebo před žíravými kapalinami. Jsou-li přítomna tato rizika, musí být použity jiné ochranné prostředky.



UPOZORNĚNÍ:

Jakékoli jiné použití nebo úprava přístroje představují závažné nebezpečí zranění. Za škody, které vzniknou při použití v rozporu s určením, nenese výrobce odpovědnost.

HLAVNÍ ČÁSTI



- 1 Škořepina kukly
- 2 Vnější ochranný kryt
- 3 LCD panel s filtrem a ovládacími prvky (uvnitř)
- 4 Sestava hlavových pásků (na zadní straně)
- 5 Šroub pro seřízení sklonu kukly (po obou stranách)
- 6 Západa vnějšího ochranného krytu

PŘÍPRAVA PRO PROVOZ



UPOZORNĚNÍ:

Před použitím kukly si přečtěte celý návod k použití. Výrobce nenese odpovědnost za poškození výrobku či případnou zdravotní újmu, které jsou důsledkem nevhodného či neopatrného používání výrobku. Pokud kuklu komukoli půjčujete nebo prodáváte, přiložte k ní i návod k použití a zamezte poškození tohoto návodu.

Po prvním vybalení

- Kuklu vybalte z krabice a obalových materiálů a vizuálně zkontrolujte, zda není poškozena. Případná poškození ihned hlasejte přepravci nebo dodavateli. Kromě toho zkontrolujte, zda je dodávka úplná a zda souhlasí s objednávkou. Zjištěné nedostatky neprodleně oznamte dodavateli.
- Z předního vnějšího krytu a vnitřního krytu na LCD panelu sejměte ochrannou fólii.



UPOZORNĚNÍ:

Přední vnější kryt a kryt LCD panelu uvnitř kukly nesundávejte, protože slouží jako ochrana filtru.

- Po vybalení je kukla připravena k okamžitému použití. Před použitím je nutno ji přizpůsobit vaší hlavě a nastavit dobu odezvy, citlivost a úroveň ztmavení.

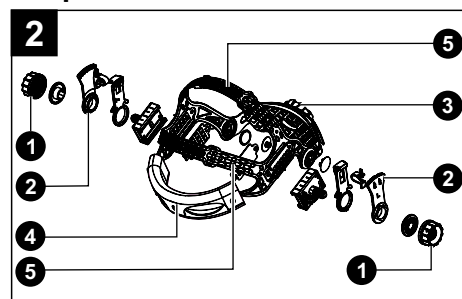
Před každým použitím

- Před každým použitím zkontrolujte, zda ochranné kryty, LCD panel s filtrem a senzory nejsou poškozeny a znečištěny. Jejich znečištění či poškození může způsobit poškození zraku v důsledku špatného vyhodnocení světelných podmínek či nedostatečného zásobování senzorů elektřinou ze solárního panelu. Kuklu nikdy nepoužívejte s poškozeným ochranným

krytem nebo poškozeným LCD panelem. Poškozené součásti nahradte originálními díly výrobce.

- Vždy zkontrolujte upevnění LCD panelu s filtrem a předního ochranného krytu.
- Pokud jste kuklu skladovali při teplotě méně než $-5\text{ }^{\circ}\text{C}$, před použitím ji nechte dostatečně dlouhou dobu ohřát na pokojovou teplotu. Při teplotě nižší než $-5\text{ }^{\circ}\text{C}$ mají filtry a senzory pomalejší nebo nesprávné reakce na dané světelné podmínky, čímž může dojít k ohrožení zraku nedostatečnou ochranou.
- Zkontrolujte, zda jsou kukla a její díly (např. hlavové pásky, zajišťovací šrouby apod.) nepoškozeny. Kuklu s poškozenými díly nepoužívejte a nahradte je originálními díly výrobce.
- Zkontrolujte, zda zepředu kukly mimo průzor neproniká někudy světlo, mohlo by tak dojít k poškození zraku.

Přizpůsobení hlavě



- Seřizovací šrouby pro nastavení sklonu kukly
- Polohovač
- Seřizovací šroub pro nastavení tílního pásku
- Čelní pásek (potítko)
- Hlavové pásky

- Nastavte délku hlavových pásků (5) tak, aby vám kukla co nejtěsněji dosedla na hlavu a aby vám to nebylo nepříjemné.
- Celkový obvod pásky lze zvětšit nebo zmenšit otáčením šroubu (3) na zadní straně pásky. Toto nastavení je vhodné s kuklou na hlavě, abyste

nastavili pásku tak, aby správně držela a netlačila.

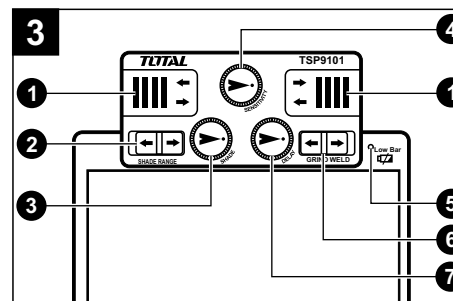
- Nastavte úhel sklonu kukly vzhledem k obličejí uvolněním šroubů (1) na stranách kukly a úpravou polohovačů (2). Poté šrouby opět utáhněte.
- když máte kuklu nasazenou na hlavě. Pokud se pásek pohybuje, když kuklu nakláníte, opětovně proveďte nastavení tak, aby byla stabilní.

Nastavení parametrů



POZNÁMKA:

Kukla funguje na principu automatického zapnutí/vypnutí. Po uchopení kukly se zdroj sám zapne.



- Kryt úložného prostoru baterie
- Přepínač rozsahu tmavosti filtru
- Regulátor pro nastavení hodnoty tmavosti
- Regulátor pro nastavení citlivosti filtru
- Kontrolka stavu baterie
- Přepínač mezi broušením a svařováním
- Regulátor pro nastavení zpoždění zesvětlení filtru

Doba zpoždění zesvětlení filtru (DELAY)

- Jakmile ukončíte svařování (přestane působit intenzivní světlo), dojde k automatickému zesvětlení filtru. Doba zpoždění zesvětlení lze nastavit regulátorem DELAY (7) na panelu uvnitř kukly. Po směru hodinových ručiček upravujete zpoždění z nejnižší hodnoty 0,15 s směrem k nejvyšší 0,8 s.



POZNÁMKA:

Delší čas zpoždění se nastavuje zejména při svařování s vyššími hodnotami svařovacího proudu a také jako prevence očí před nadměrnou únavou, způsobenou častými přechody mezi světlem a tmou. Nastavením regulátoru zhruba uprostřed mezi krajními polohami bude vyhovovat ve většině případů krytého i venkovního svařování.

Citlivost filtru (SENSITIVITY)

- V závislosti na velikosti svařovacího proudu i intenzitě okolního světla nastavte citlivost filtru regulátorem SENSITIVITY (4) na panelu uvnitř kukly. Po směru hodinových ručiček upravujete citlivost z nízké na vysokou:
 - Nejnižší citlivost využijte zejména při svařování s velmi vysokým proudem nebo s vysokou intenzitou světla pracovního prostředí, nebo pokud dochází k výrazným světelným interferencím okolního prostředí.
 - Nejvyšší citlivost nastavte zejména pro svařování s nízkou hodnotou svařovacího proudu, v temných prostorách nebo speciálně při obloukovém svařování s malým proudem v argonové atmosféře.

Tmavost filtru (SHADE RANGE a SHADE)

- Přepínačem rozsahu tmavosti filtru (2) nejprve zvolte úroveň ztmavení 5-9 nebo 9-13.
- Otáčením regulátoru (3) vyberte přesnou hodnotu ztmavení odpovídající typu sváření, které se chystáte vykonávat. Čím menší svařovací proud používáte, tím menší stupeň ztmavení nastavte. K nastavení můžete také využít tabulku dále v tomto návodu.

Tabulka pro nastavení ztmavení filtru

- Podle metody svařování a svařovacího proudu nastavte regulátorem SHADE stupeň tmavosti dle níže uvedené tabulky:

| Proces svařování | Svařovací proud (A) | | | | | | | | | | | | | | | | | | | | | | |
|---------------------|---------------------|---|-----|---|----|----|----|----|----|----|----|-----|-----|-----|-----|-----|-----|-----|-----|-----|-----|-----|-----|
| | 0,5 | 1 | 2,5 | 5 | 10 | 15 | 20 | 30 | 40 | 60 | 80 | 100 | 125 | 150 | 175 | 200 | 225 | 250 | 275 | 300 | 350 | 400 | 450 |
| SMAW | | | | | | | | | 9 | 10 | 11 | | | 12 | | | 13 | | | 14 | | | |
| MIG (heavy) | | | | | | | | | 10 | | | 11 | | | 12 | | | 13 | | | 14 | | |
| MIG (light) | | | | | | | | | 10 | | | 11 | | | 12 | | 13 | 14 | | 15 | | | |
| TIG, GTAW | | | | 9 | 10 | 11 | | 12 | | 13 | | 14 | | | | | | | | | | | |
| MAG/CO ₂ | | | | | | | | | 10 | | 11 | 12 | | 13 | | | 14 | | 15 | | | | |
| SAW | | | | | | | | | 10 | | | 11 | 12 | 13 | 14 | 15 | | | | | | | |
| PAC | | | | | | | | | 11 | | | 12 | | 13 | | | | | | | | | |
| PAW | 2,5 | 3 | 5 | 6 | 7 | 8 | 9 | 10 | 11 | 12 | 13 | | | 14 | | | 15 | | | | | | |

Vysvětlivky zkratk:

- SMAW = Ruční obloukové svařování obalenou elektrodou
- MIG (heavy) = Obloukové svařování těžkých kovů tavící se elektrodou v inertním plynu
- MIG (light) = Obloukové svařování lehkých slitin tavící se elektrodou v inertním plynu
- TIG, GTAW = Obloukové svařování wolframovou elektrodou v inertním plynu
- MAG/CO₂ = Obloukové svařování tavící se elektrodou v aktivním plynu
- SAW = Automatické svařování pod tavidlem
- PAC = Řezání plazmovým obloukem
- PAW = Svařování plazmovým obloukem

Test funkčnosti filtru

- Po nastavení všech ovládacích prvků, popsanych výše doporučujeme provést test funkčnosti automatického stmívání filtru.
- Nasměřujte kuklu do blízkosti intenzivnějšího světelného zdroje, např. LED svítliny, halogenové svítliny apod. a vizuálně zkontrolujte, zda dochází k odfiltrování intenzity světla.

Nastavení pro broušení

- V případě použití kukly pro broušení přesuňte přepínač (6) do polohy GRIND.

ÚDRŽBA A SKLADOVÁNÍ

- Správná údržba a pravidelné čištění mohou prodloužit životnost kukly. Výměnu poškozených nebo opotřebovaných částí, kromě vnějšího ochranného krytí, smí provádět výhradně autorizovaný servis. Používejte pouze originální náhradní díly, jiné náhradní díly mohou způsobit nesprávné fungování kukly. LCD panel se samostmívacím filtrem nikdy sami nerozebírejte. Filtr smí být rozebírán a opravován pouze autorizovanou osobou.

Údržba po použití

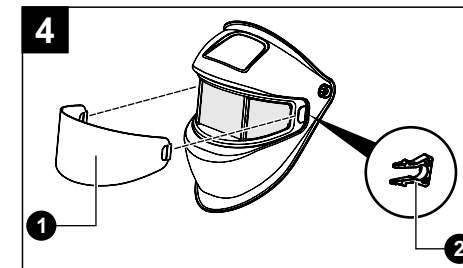
- Povrch kukly čistěte suchým nebo velmi jemně navlhčeným čistým kapesníčkem nebo hadříkem.
- V případě potřeby očistěte LCD panel s filtrem, vnější ochranný kryt a vnitřní části kukly čistou bavlněnou textilií, která nepouští vlákna.



UPOZORNĚNÍ:

K čištění kukly nikdy nepoužívejte abrazivní nebo olejová čisticí a organická rozpouštědla (např. na bázi acetonu) nebo domácí čisticí prostředky obsahující čpavek. Kuklu nikdy neponořujte do vody. Nikdy také neotvírejte LCD panel s filtrem.

Výměna vnějšího ochranného krytu



- Vnější ochranný kryt
- Pojistka západkového spoje

- Je-li vnější ochranný kryt (1) poškrábaný či prasklý, vyjměte jej za nový.
- Stiskněte pojistky (2) západkového spoje, vysuňte je z držáků a odeberte kryt. Nový kryt nasadte opačným způsobem demontáže.

Výměna baterií

- Pokud se před zahájením svařování nebo během svařování rozsvítí kontrolka signalizující nízké napětí baterie (obr. 3, pozice 5), kuklu nepoužívejte a baterie vyměňte za nové.
- Pro výměnu baterií vysuňte kryty úložného prostoru baterií (obr. 3, pozice 1), obě baterie vyjměte a nahradte je za nové. Typ baterií: CR2032
- Při výměně obě baterie vkládejte znaménkem „+“ nahoru. Baterie vyměňte za nové vždy obě současně. Dbejte na to, aby baterie byly suché.

Odstranění případných potíží

Nepravidelné stmívání filtru

- Příčinou může být nestejná vzdálenost očí od filtru. Upravte délky hlavových pásků, aby vzdálenost byla rovnoměrná.

Filtr nestmívá nebo bliká

- Vnější kryt nebo světločivné senzory jsou znečištěny nebo poškozeny. Kryt očistěte nebo vyměňte. V případě poškození senzorů kuklu nepoužívejte.
- Zvyšte citlivost ovladačem SENSITIVITY.
- Svařovací proud je nízký, zvyšte svařovací proud.

Pomalá odezva

- Provozní teplota je příliš nízká. Kuklu používejte pouze v předepsaném teplotním rozsahu -5 °C až +55 °C.

Špatné vidění

- Vnější kryt filtru je znečištěn. Kryt očistěte.
- Nedostatečné okolní světlo.
- Nastavený veliký stupeň ztmavení. Snižte stupeň ztmavení (obr 3, pozice 3).

Kukla sklouzává

- Upravte délku hlavových pásků.

Skladování

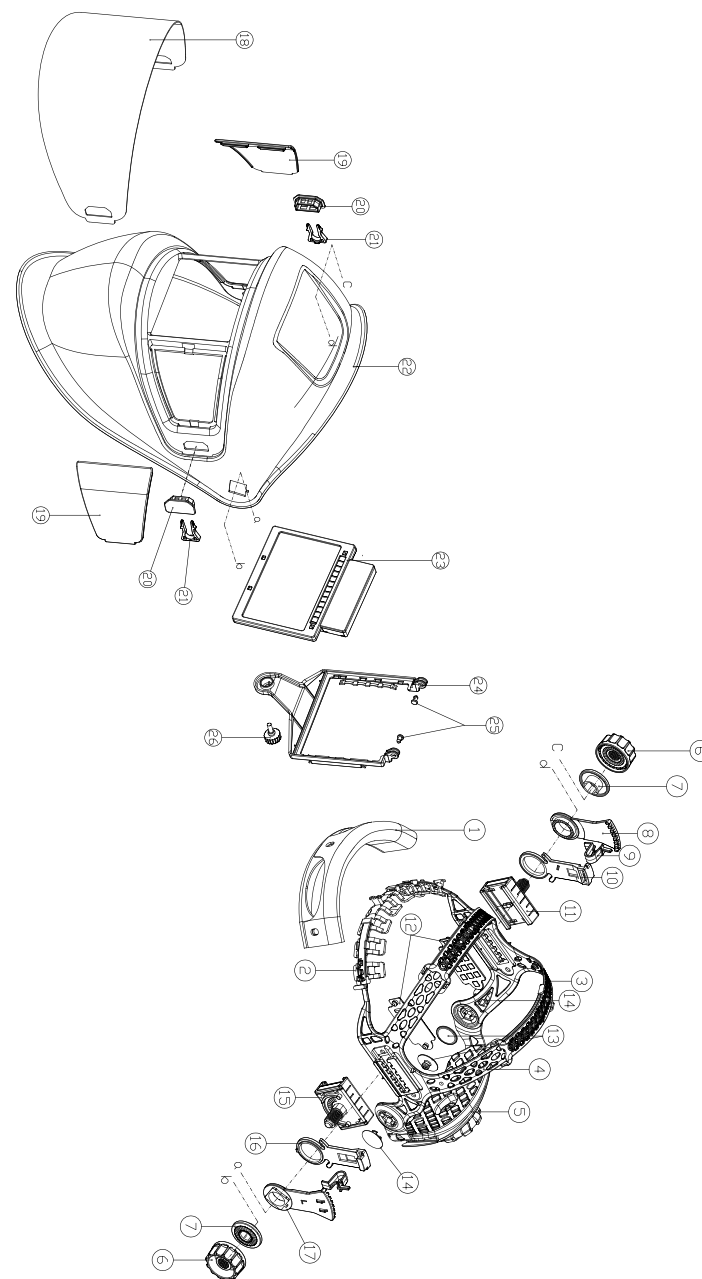
- Po ukončení používání uložte očištěnou kuklu na vhodné místo mimo dosahu dětí.
- Kuklu při skladování nevystavujte extrémním teplotám, přímému slunečnímu záření, nadměrné vlhkosti a neumísťujte je do nadměrně prašného prostředí. Skladovací teplota je -20 °C až +70 °C

OCHRANA ŽIVOTNÍHO PROSTŘEDÍ



Po skončení životnosti výrobku je nutné při likvidaci vzniklého odpadu postupovat v souladu s platnou legislativou. Výrobek obsahuje elektrické/elektronické součásti. Neodhazujte do směsného odpadu, odevzdejte zpracovateli odpadu nebo na místo zpětného odběru nebo odděleného sběru tohoto typu odpadu.

ROZKRESLENÁ SESTAVA TSP9103



SEZNAM NÁHRADNÍCH DÍLŮ TSP9103

| Č. | Popis části | Počet | Č. | Popis části | Počet |
|----|----------------------------------|-------|----|--|-------|
| 1 | Potítko | 1 | 14 | Otočný dřík vnějšího seřizovače | 1 |
| 2 | Čelní pásek | 1 | 15 | Levý posuvník | 1 |
| 3 | Pravý řemínek | 1 | 16 | Levá nastavitelná podložka | 1 |
| 4 | Levý řemínek | 1 | 17 | Levá omezovací podložka | 1 |
| 5 | Týlová podložka | 1 | 18 | Přední ochranný štít | 1 |
| 6 | Seřizovací matice pásku na hlavu | 2 | 19 | Filtr periferního vidění | 2 |
| 7 | Podložka | 2 | 20 | Západkový spoj pro ochranný štít | 1 |
| 8 | Pravá omezovací podložka | 1 | 21 | Pojistka západkového spoje pro ochranný štít | 2 |
| 9 | Šikmý kolík | 1 | 22 | Skořepina kukly | 1 |
| 10 | Pravá nastavitelná podložka | 1 | 23 | Samostmívací filtr | 1 |
| 11 | Pravý posuvník | 1 | 24 | Přítlačný rámeček | 1 |
| 12 | Boční seřizovač | 1 | 25 | Uzávěry | 1 |
| 13 | Otočný dřík vnitřního seřizovače | 1 | 26 | Upínací šroub | 2 |

ZÁRUČNÍ LHŮTA A PODMÍNKY

ODPOVĚDNOST ZA VADY (ZÁRUKA)

Uplatnění nároku na bezplatnou záruční opravu se řídí zákonem č. 89/2012 Sb., přičemž odpovědnost za vady na Vámi zakoupený výrobek platí po dobu 2 let od data jeho zakoupení - pokud např. na obalu či promomateriálu není uvedena delší doba pro nějakou část či celý výrobek.

Při splnění níže uvedených podmínek, které jsou v souladu s tímto zákonem, Vám výrobek bude bezplatně opraven.

ZÁRUČNÍ PODMÍNKY

- Prodávající je povinen spotřebiteli zboží předvést (pokud to jeho povaha umožňuje) a vystavit doklad o koupi v souladu se zákonem. Všechny údaje v dokladu o koupi musí být vypsány nesmazatelným způsobem v okamžiku prodeje zboží.
- Již při výběru zboží pečlivě zvažte, jaké funkce a činnosti od výrobku požadujete. To, že výrobek nevyhovuje Vaším pozdějším technickým nárokům, není důvodem k jeho reklamaci.
- Při uplatnění nároku na bezplatnou opravu musí být zboží předáno s řádným dokladem o koupi.
- Pro přijetí zboží k reklamaci by mělo být pokud možno očištěno a zabaleno tak, aby při přepravě nedošlo k poškození (nejlépe v originálním obalu). V zájmu přesné diagnostiky závady a jejího dokonalého odstranění spolu s výrobkem zašlete i jeho originální příslušenství.
- Servis nenese odpovědnost za zboží poškozené přepravcem.
- Servis dále nenese odpovědnost za zaslání příslušenství, které není součástí základního vybavení výrobku. Výjimkou jsou případy, kdy příslušenství nelze odstranit z důvodu vady výrobku.
- Odpovědnost za vady („záruka“) se vztahuje na skryté a viditelné vady výrobku.
- Záruční opravu je oprávněn vykonávat výhradně autorizovaný servis značky Total.
- Výrobce odpovídá za to, že výrobek bude mít po celou dobu odpovědnosti za vady vlastnosti a parametry uvedené v technických údajích, při dodržení návodu k použití.
- Nárok na bezplatnou opravu zaniká, jestliže:
 - výrobek nebyl používán a udržován podle návodu k obsluze.
 - byl proveden jakýkoliv zásah do konstrukce stroje bez předchozího písemného povolení vydaného firmou Madal Bal a.s. nebo autorizovaným servisem značky Total.
 - výrobek byl používán v jiných podmínkách nebo k jiným účelům, než ke kterým je určen.
 - byla některá část výrobku nahrazena neoriginální součástí.

- k poškození výrobku nebo k nadměrnému opotřebení došlo vinou nedostatečné údržby.
 - výrobek havaroval, byl poškozen vyšší mocí či nedbalostí uživatele.
 - škody vzniklé působením vnějších mechanických, teplotních či chemických vlivů.
 - vady byly způsobeny nevhodným skladováním, či manipulací s výrobkem.
 - výrobek byl používán (pro daný typ výrobku) v agresivním prostředí např. prašném, vlhkém.
 - výrobek byl použit nad rámec přípustného zatížení.
 - bylo provedeno jakékoliv falšování dokladu o koupi či reklamační zprávy.
- Odpovědnost za vady se nevztahuje na běžné opotřebení výrobku nebo na použití výrobku k jiným účelům, než ke kterým je určen.
 - Odpovědnost za vady se nevztahuje na opotřebení výrobku, které je přirozené v důsledku jeho běžného používání, např. obroušení brusných kotoučů, nižší kapacita akumulátoru po dlouhodobém používání apod.
 - Poskytnutím záruky nejsou dotčena práva kupujícího, která se ke koupi věci vází podle zvláštních právních předpisů.
 - Nelze uplatňovat nárok na bezplatnou opravu vady, na kterou již byla prodávajícím poskytnuta sleva. Pokud si spotřebitel výrobek svépomocí opraví, pak výrobce ani prodávající nenese odpovědnost za případné poškození výrobku či újmu na zdraví v důsledku neodborné opravy či použití neoriginálních náhradních dílů.
 - Na vyměněné zboží či jeho část v záruční lhůtě neplyne nová dvouletá záruka od data výměny, ale dvouletá záruka se počítá od data zakoupení původního výrobku.
 - V případě sporu mezi kupujícím a prodávajícím ve vztahu kupní smlouvy, který se nepodařilo mezi stranami urovnat přímo, má kupující právo obrátit se na obchodní inspekci jako subjekt mimosoudního řešení spotřebitelských sporů. Na webových stránkách obchodní inspekce je odkaz na záložku „ADR-mimosoudní řešení sporů“.

ZÁRUČNÍ A POZÁRUČNÍ SERVIS

Pro uplatnění práva na záruční opravu se obraťte na obchodníka, u kterého jste zboží zakoupili. V případě potřeby se pro bližší informace ohledně záruční a pozáruční opravy výrobků značky Total obraťte na:

Madal Bal a.s.
Letovská 532
199 00 Praha Letňany
e-mail: servis@madalbal.cz
tel.: 222 745 132 (Po-Pá 9:30-17:30)

V případě potřeby se pro bližší informace ohledně záruční a pozáruční opravy výrobků značky Total obraťte na
e-mail: servis@madalbal.cz; Tel.: 222 745 132 nebo přímo také na adresu
Madal Bal a.s. Letovská 532 199 00 Praha Letňany
v době Po-Pá 9:30-17:30.

EU PROHLÁŠENÍ O SHODĚ

Předmět prohlášení-model, identifikace výrobku:

**SVAŘOVACÍ SAMOSTMÍVACÍ KUKLA
TSP9103**

**Výrobce: TOTAL TOOLS CO., PTE. LTD. No. 45 Shanghai Road,
Suzhou Industrial Park, Čína**

prohlašuje, že výše popsaný předmět prohlášení je ve shodě s příslušnými harmonizačními právními předpisy Evropské unie: 89/686/EEC
Toto prohlášení se vydává na výhradní odpovědnost výrobce.

Harmonizované normy (včetně jejich pozměňujících příloh, pokud existují), které byly použity k posouzení shody a na jejichž základě se shoda prohlašuje:

EN 379+A1; EN 175; EN 169

Kompletaci technické dokumentace 2006/42 ES provedl Martin Šenkýř, Madal Bal a.s.
Technická dokumentace (2006/42 ES) je k dispozici na adrese dovozce
Madal Bal, a.s. Průmyslová zóna Příluky 244, 760 01 Zlín.

Místo a datum vydání EU prohlášení o shodě: Shanghai 17.11.2019

Jméno a podpis osoby oprávněné vypracovat prohlášení o shodě jménem výrobce:

Osborn Zou



TOTAL

One-Stop Tools Station

TOTAL



SVAŘOVACÍ SAMOSTMÍVACÍ KUKLA

www.totalbusiness.com
TOTAL TOOLS CO., PTE. LTD.
VYROBENO V ČÍNĚ
T0320.V04

Velký průzor: 100 × 67 mm