

TOTAL

One-Stop Tools Station

TOTAL

VRTAČÍ KLADIVO

TH115326, UTH115326, TH115326-4,
TH115326-8, TH115326-6, TH115326-9, TH115326S

INDUSTRIAL



 totaltoolsworld
 TOTAL TOOLS WORLD

Překlad původního návodu k používání



1500 W

Úvod

Vážený zákazníku,
děkujeme za důvěru, kterou jste projevili značce TOTAL zakoupením tohoto výrobku.
Výrobek byl podroben testům spolehlivosti, bezpečnosti a kvality předepsaných normami a předpisy Evropské unie.
S jakýmkoli dotazy se obraťte na naše zákaznické a poradenské centrum:







info@madalbal.cz; Tel.: +420 577 599 777

Dovozce: Madal Bal a. s., Průmyslová zóna Příluky 244, CZ-76001 Zlín, Česká republika.

Výrobce: TOTAL TOOLS CO., PTE. LTD. No. 45 Shanghai Road, Suzhou Industrial Park, Čína

Datum vydání: 28.6.2019

Symbyly použité v tomto návodu a nálepky nacházející se na nářadí

	Dodatečná ochrana dvojitou izolací.
	Před použitím tohoto nářadí si prosím pečlivě přečtěte tento návod.
	Označení shody CE.
	Používejte ochranné brýle, ochranu sluchu a masku proti prachu.
	Dle směrnice (EU) 2012/19 nesmí být nepoužitelné elektrozařízení vyhazováno do komunálního odpadu, ale odevzdáno k ekologické likvidaci do zpětného sběru elektrozařízení. Informace o sběrných místech elektrozařízení a podmínkách sběru obdržíte na obecním úřadě nebo u prodávajícího.
	Bezpečnostní upozornění: Používejte prosím pouze příslušenství doporučené výrobcem nářadí.

Obecné bezpečnostní pokyny pro elektrické nářadí



Je nutno přečíst všechny bezpečnostní pokyny, návod k používání, obrázky a předpisy dodané s tímto nářadím. Nedodržení veškerých následujících pokynů může vést k úrazu elektrickým proudem, ke vzniku požáru a/nebo k vážnému zranění osob.

Veškeré pokyny a návod k používání se musí uschovat, aby bylo možné do nich později nahlédnout.

Výrazem „elektrické nářadí“ ve všech dále uvedených výstražných pokynech je myšleno elektrické nářadí napájené (pohyblivým přívodem) ze sítě, nebo elektrické nářadí napájené z baterií (bez pohyblivého přívodu).

1) Bezpečnost pracovního prostředí

- a) **Pracoviště je nutné udržovat v čistotě a dobře osvětlené.** Nepořádek a tmavé prostory bývají příčinou nehod.
- b) **Elektrické nářadí se nesmí používat v prostředí s nebezpečím výbuchu, kde se vyskytují hořlavé kapaliny, plyny nebo prach.** V elektrickém nářadí vznikají jiskry, které mohou zapálit prach nebo výpary.
- c) **Při používání elektrického nářadí je nutno zamezit přístupu dětí a dalších osob.** Bude-li obsluha vyrušována, může ztratit kontrolu nad prováděnou činností.

2) Elektrická bezpečnost

- a) **Vidlice pohyblivého přívodu elektrického nářadí musí odpovídat síťové zásuvce.** Vidlice se nesmí nikdy jakýmkoliv způsobem upravovat. S nářadím, které má ochranné spojení se zemí, se nesmí používat žádné zásuvkové adaptéry. Vidlice, které nejsou znehodnoceny úpravami, a odpovídající zásuvky omezí nebezpečí úrazu elektrickým proudem.
- b) **Obsluha se nesmí tělem dotýkat uzemněných předmětů, jako např. potrubí, tělesa ústředního topení, sporáky a chladničky.** Nebezpečí úrazu elektrickým proudem je větší, je-li vaše tělo spojeno se zemí.
- c) **Elektrické nářadí se nesmí vystavovat dešti, vlhku nebo mokru.** Vnikne-li do elektrického nářadí voda, zvyšuje se nebezpečí úrazu elektrickým proudem.
- d) **Pohyblivý přívod se nesmí používat k jiným účelům.** Elektrické nářadí se nesmí nosit nebo tahat za přívod, ani se nesmí tahem za přívod odpojit vidlice ze zásuvky. Přívod je nutné chránit před horkem, mastnotou, ostrými hranami nebo pohyblivými částmi. Poškozené nebo zamotané přívody zvyšují nebezpečí úrazu elektrickým proudem.
- e) **Je-li elektrické nářadí používáno venku, musí se použít prodlužovací přívod vhodný pro venkovní použití.** Používání prodlužovacího přívodu pro venkovní použití omezuje nebezpečí úrazu elektrickým proudem.
- f) **Používá-li se elektrické nářadí ve vlhkých prostorech, je nutné používat napájení chráněné proudovým chráničem (RCD).** Používání RCD omezuje nebezpečí úrazu elektrickým proudem.
Pojem „proudový chránič (RCD)“ může být nahrazen pojmem „hlavní jistič obvodu (GFCI)“ nebo „jistič unikajícího proudu (ELCB)“.

3) Bezpečnost osob

- a) **Při používání elektrického nářadí musí být obsluha pozorná, musí se věnovat tomu, co právě dělá, a musí se soustředit a stříznivě uvažovat.** Elektrické nářadí se nesmí používat, je-li obsluha unavena nebo pod vlivem drog, alkoholu nebo léků. Chvilková nepozornost při používání elektrického nářadí může vést k vážnému

poranění osob.

- b) **Používat osobní ochranné pracovní prostředky. Vždy používat ochranu očí.** *Ochranné pomůcky jako např. respirátor, bezpečnostní obuv s protiskluzovou úpravou, tvrdá pokrývka hlavy nebo ochrana sluchu, používané v souladu s podmínkami práce, snižují nebezpečí poranění osob.*
 - c) **Je nutno vyvarovat se neúmyslnému spuštění stroje. Je nutno se ujistit, že je spínač před zapojením vidlice do zásuvky a/nebo při připojování bateriové soupravy, zvedáním či přenášením nářadí v poloze vypnuto.** *Přenášení nářadí s prstem na spínači nebo zapojování vidlice nářadí se zapnutým spínačem může být příčinou nehod.*
 - d) **Před zapnutím nářadí je nutno odstranit všechny seřizovací nástroje nebo klíče.** *Seřizovací nástroj nebo klíč, který zůstane připevněn k otáčející se části elektrického nářadí, může být příčinou poranění osob.*
 - e) **Obsluha musí pracovat jen tam, kam bezpečně dosáhne. Obsluha musí vždy udržovat stabilní postoj a rovnováhu.** *To umožní lepší kontrolu nad elektrickým nářadím v nepředvídaných situacích.*
 - f) **Oblékat se vhodným způsobem. Nenosit volné oděvy ani šperky. Obsluha musí dbát, aby měla vlasy a oděv dostatečně daleko od pohyblivých částí.** *Volné oděvy, šperky a dlouhé vlasy mohou být zachyceny pohybujícími se částmi.*
 - g) **Jsou-li k dispozici prostředky pro připojení zařízení k odsávání a sběru prachu, je nutno zajistit, aby se taková zařízení připojila a správně používala.** *Použití těchto zařízení může omezit nebezpečí způsobená vznikajícím prachem.*
 - h) **Obsluha nesmí dopustit, aby se kvůli rutině, která vychází z častého používání nářadí, stala samolibou, a začala ignorovat zásady bezpečnosti nářadí.** *Neopatrná činnost může ve zlomku vteřiny způsobit závažné poranění.*
- 4) Používání a údržba elektrického nářadí**
- a) **Elektrické nářadí se nesmí přetěžovat. Je nutné používat správné elektrické nářadí, které je určeno pro prováděnou práci.** *Správné elektrické nářadí bude lépe a bezpečněji vykonávat práci, pro kterou bylo konstruováno.*
 - b) **Nesmí se používat elektrické nářadí, které nelze zapnout a vypnout spínačem.** *Jakékoliv elektrické nářadí, které nelze ovládat spínačem, je nebezpečné a musí být opraveno.*
 - c) **Před jakýmkoliv seřizováním, výměnou příslušenství nebo před uskladněním elektrického nářadí je nutno vytáhnout vidlici ze sít'ové zásuvky a/nebo odejmout bateriovou soupravu z elektrického nářadí, je-li odnímatelná.** *Tato preventivní bezpečnostní opatření omezují nebezpečí nahodilého spuštění elektrického nářadí.*
 - d) **Nepoužívané elektrické nářadí je nutno skladovat mimo dosah dětí a nesmí se dovolit osobám, které nebyly seznámeny s elektrickým nářadím nebo s těmito pokyny, aby nářadí používaly.** *Elektrické nářadí je v rukou nezkušených uživatelů nebezpečné.*
 - e) **Elektrické nářadí a příslušenství je nutno udržovat. Je třeba kontrolovat seřizování pohyblivých se částí a jejich pohyblivost, soustředit se na praskliny, zlomné součásti a jakékoliv další okolnosti, které mohou ohrozit funkci elektrického nářadí. Je-li nářadí poškozeno, před dalším použitím je nutno zajistit jeho opravu. Mnoho nehod je způsobeno nedostatečně udržovaným elektrickým nářadím.**
 - f) **Řezací nástroje je nutno udržovat ostré a čisté. Správně udržované a naostřené řezací nástroje s menší pravděpodobností zachytí za materiál nebo se zablokují a práce s nimi se snáze kontroluje.**

- g) **Elektrické nářadí, příslušenství, pracovní nástroje atd. je nutno používat v souladu s těmito pokyny a takovým způsobem, jaký byl předepsán pro konkrétní elektrické nářadí, a to s ohledem na dané podmínky práce a druh prováděné práce. Používání elektrického nářadí k provádění jiných činností, než pro jaké bylo určeno, může vést k nebezpečným situacím.**
- h) **Rukojeti a úchopové povrchy je nutno udržovat suché, čisté a bez mastnot. Kluzké rukojeti a úchopové povrchy neumožňují v neočekávaných situacích bezpečné držení a kontrolu nářadí.**
- 5) **Servis**
- a) **Opravy elektrického nářadí je nutno svěřovat kvalifikované osobě, která bude používat identické náhradní díly. Tímto způsobem bude zajištěna stejná úroveň bezpečnosti elektrického nářadí jako před opravou.**

Bezpečnostní varování pro kladiva

- 1) **Bezpečnostní pokyny pro všechny pracovní činnosti**
- a) **Používejte ochranu sluchu. Vystavení vlivu hluku může způsobit ztrátu sluchu.**
- b) **Používejte přídavnou rukojeť (přídavné rukojeti), je-li (jsou-li) dodávána (dodávány) s nářadím. Ztráta kontroly může způsobit zranění osoby.**
- c) **Při provádění činnosti, kde se obráběcí nástroj může dotknout skrytého vedení nebo svého vlastního přívodu, držte elektromechanické nářadí za izolované úchopové povrchy. Dotyk obráběcího nástroje se „živým“ vodičem může způsobit, že se neizolované kovové části elektromechanického nářadí stanou živými a mohou vést k úrazu uživatele elektrickým proudem.**
- 2) **Bezpečnostní pokyny v případě použití dlouhých vrtáků**
- a) **Nikdy nepoužívejte stroj na vyšší otáčky, než jsou maximální jmenovité otáčky vrtáku. Při vyšších otáčkách je pravděpodobné, že se vrták ohne, jestliže se nechá točit volně, aniž by byl v kontaktu s obrobkem, což může vést k poranění osob.**
- b) **Na začátku vrtání je nutno mít vždy nízké otáčky a špička vrtáku se musí dotýkat obrobku. Při vyšších otáčkách je pravděpodobné, že se vrták ohne, jestliže se nechá točit volně, aniž by byl v kontaktu s obrobkem, což může vést k poranění osob.**
- c) **Je nutno tlačit pouze v přímém směru s vrtákem a nesmí se působit nadměrným tlakem. Vrtáky se mohou ohnout, a mohou prasknout nebo způsobit ztrátu kontroly, což může vést k poranění osob.**
- Při vrtání do zdvia či jiných materiálů, při kterých vzniká prach, používejte ochrannou prachovou masku s dostatečnou úrovní ochrany a pokud je to možné, prostřednictvím další osoby zajistěte odsávání prachu vhodným průmyslovým vysavačem, vdechování prachu je zdraví škodlivé.

Zbytková rizika

I když je toto elektrické nářadí používáno podle uvedených pokynů, nemohou být eliminovány všechny faktory zbytkových rizik. Z důvodu konstrukce a designu tohoto nářadí se mohou objevit následující rizika:

- a) **Zdravotní problémy vyplývající z působení vibrací, je-li toto elektrické nářadí používáno příliš dlouho, není-li ovládáno předepsaným způsobem nebo není-li prováděna jeho řádná údržba.**
- b) **Zranění a škody způsobené zničením příslušenstvím, u kterého došlo k náhlému poškození.**



Varování! Toto elektrické nářadí vytváří během použití elektromagnetické pole. Toto elektromagnetické pole může v určitých případech narušovat funkci aktivních nebo pasivních lékařských implantátů. Z důvodu omezení rizika vážného nebo smrtelného zranění doporučujeme před použitím tohoto elektrického nářadí osobám s lékařskými implantáty, aby kontaktovaly své lékaře a výrobce příslušných implantátů.

Specifikace výrobku

Položka	TH115326	TH115326-4 (zástrčka IRAM)	TH115326-6 (zástrčka ISRAEL)	UTH115326
	TH115326-8 (zástrčka BS)	TH115326-9 (zástrčka INMENTRO)	TH115326S (zástrčka SAA)	
Jmenovitý příkon	1 500 W			1 500 W
Jmenovité napájecí napětí	220–240 V ~ 50/60 Hz			110–120 V ~ 50/60 Hz
Otáčky naprázdno	850/min			850/min
Počet rázů za minutu	4 400/min			4 400/min
Energie rázu	5,5 J			5,5 J
Maximální průměr vrtáku do betonu	32 mm			32 mm
Maximální průměr vrtáku do oceli	13 mm			13 mm
Maximální průměr vrtáku do dřeva	42 mm			42 mm

Akustický tlak LpA (vrtání/ sekání): 92,76 dB; nejistota K=±3 dB(A)/ 98,08 dB; nejistota K=±3 dB(A)

Akustický výkon LwA (vrtání/sekání): 100,76 dB; nejistota K=±3 dB(A)/ 102,08 dB; nejistota K=±3 dB(A)

Max. vibrace (součet tří os):

Vrtání do betonu - hl. rukojeť $a_{h(HD)} = 16,531 \text{ m/s}^2$; nejistota K=±1,5 m/s²

Sekání - hl.rukojeť $a_{h(CH_{eq})} = 21,902 \text{ m/s}^2$; nejistota K=±1,5 m/s²

Stupeň ochrany /II

- Deklarovaná souhrnná hodnota vibrací a deklarovaná hodnota emise hluku se změřila v souladu se standardní zkušební metodou a smí se použít pro porovnání jednoho nářadí s jiným. Deklarovaná souhrnná hodnota vibrací a deklarovaná hodnota emise hluku se smí také použít k předběžnému stanovení expozice.



VÝSTRAHA!

- Emise vibrací a hluku během skutečného používání nářadí se může lišit od deklarovaných hodnot v závislosti na způsobu, jakým se nářadí používá, zejména jaký se opracovává druh obrobku.

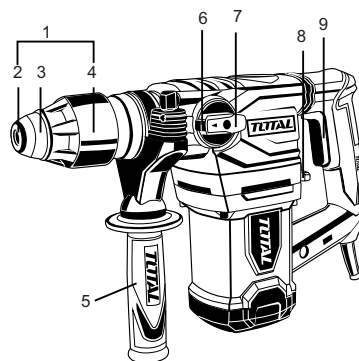
- Je nutné určit bezpečnostní měření k ochraně obsluhující osoby, která jsou založena na zhodnocení expozice ve skutečných podmínkách používání (počítat se všemi částmi pracovního cyklu, jako je čas, po který je nářadí vypnuto a kdy běží naprázdno kromě času spuštění).

Určené použití

Vrtací kladivo je určeno k příklepovému vrtání do betonu, cihly a kamene. Je také vhodné k vrtání bez příklepu do dřeva, kovu, keramiky a plastových materiálů.

Popis výrobku

1. Vyměnitelné sklíčidlo
2. Držák nástrojů
3. Krytka proti prachu
4. Zajišťovací objímka
5. Přídavná rukojeť
6. Odjišťovací tlačítko
7. Volič pracovního režimu 1
8. Volič pracovního režimu 2
9. Spínač zapnuto/vypnuto



Ve standardní dodávce nemusí být obsaženy všechny zobrazené nebo popsané součásti.

! Zajištění vaší bezpečnosti



Bezpečná práce s tímto nářadím je možná pouze v případě, přečtete-li si všechny informace týkající se bezpečnosti a použití a budou-li přísně dodržovány zde uvedené pokyny.



Před prvním použitím tohoto nářadí požádejte o praktickou ukázkou.

Dojde-li během práce k poškození nebo přeseknutí kabelu, nedotýkejte se takového kabelu, ale ihned odpojte zástrčku kabelu od síťové zásuvky.

Nikdy nepoužívejte toto nářadí s poškozeným kabelem.

Používejte bezpečnostní brýle, ochranné rukavice a pevnou obuv.

Používejte ochranu sluchu, abyste zabránili poškození vašeho sluchu.

S tímto nářadím nesmíte pracovat ve vlhkém prostředí a nesmí být používáno v mokřem prostředí.

Udržujte dlouhé vlasy mimo dosah tohoto nářadí.

Při práci s tímto nářadím nenoste šperky nebo volný oděv.

- Připojujte zástrčku napájecího kabelu pouze v případě, je-li toto nářadí vypnuto. Po ukončení použití tohoto nářadí odpojte zástrčku jeho kabelu od zásuvky.
- Vždy vedte kabel tak, aby směřoval dozadu za nářadí.
- Nepřenášejte toto nářadí uchopením za jeho napájecí kabel.
- Při použití držte toto nářadí vždy pevně oběma rukama a zaujměte stabilní bezpečný postoj.

- Při přestávkách v práci, není-li nářadí používáno nebo při práci na tomto nářadí (například při výměně pracovních nástrojů, opravách, čištění, seřizování) odpojte zástrčku napájecího kabelu od síťové zástrčky.
- Toto nářadí nesmí používat osoby mladší 16 let.
- Ukládejte příslušenství tohoto nářadí mimo dosah dětí.
- Používejte pouze originální příslušenství.

Před použitím



Dávejte pozor na skrytá elektrická vedení nebo plynové či vodovodní potrubí. Zkontrolujte pracovní prostor, například pomocí detektoru kovů.

Vždy používejte správné napájecí napětí.

Napětí napájecího zdroje musí souhlasit s napětím uvedeným na typovém štítku nářadí.

Výměna pracovního nástroje

Dávejte pozor, aby při výměně nástroje nedošlo k poškození krytky proti prachu 3.

Vložení

Před vložení nástroj očistěte a lehce namažte.

Krouživým pohybem zasunujte do držáku 2 očištěný nástroj, dokud nezaskočí.

Nástroj se zajišťuje automaticky. Zajištění zkontrolujte tahem za nástroj.

Vyjmutí

Vytáhněte zajišťovací objímku 4 směrem dozadu (a) a při vyjímání nástroje tuto objímku držte (b).

Používejte pouze šroubovací nástavce, které odpovídají hlavě šroubů.

Šroubovací nástavce mohou být také vloženy bez držáku nástrojů.

Uvedení do provozu

Použití

Zapnutí: Stiskněte spínač zapnuto/vypnuto 9

Vypnutí: Uvolněte spínač zapnuto/vypnuto 9

Pokyny pro použití

Spojka proti přetížení

Dojde-li k zablokování nebo zachycení vrtáku, pohon hřídele vrtačky je přerušen.

- Protože v této situaci působí nebezpečné síly, vždy držte nářadí oběma rukama a zaujměte bezpečný postoj. Toto nářadí musí být používáno pouze s přídatnou rukojetí.

Přídavná rukojeť

Bezpečnou polohu pro provádění práce můžete získat otáčením této přídavné rukojeti. Povolte a otočte přídavnou rukojeť proti směru pohybu hodinových ručiček.

Utáhněte přídavnou rukojeť.

Hloubkový doraz

Povolte křídlový šroub 16 na přídavné rukojeti 6.

Nastavte hloubku vrtání 1 na hloubkovém dorazu 5.

Znovu utáhněte křídlový šroub.

Provozní režimy



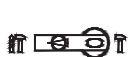
Varování!

Při zapínání provozních režimů.

Stiskněte zlehka spouštěcí spínač zapnuto/vypnuto.

1. Režim přikleповé vrtání:

Nastavte volič provozního režimu 8 do polohy „“ (obr. 1) a otočte spínač 7 do polohy „“ (obr. 3).





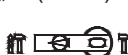
Obr. (1)



Obr. (3)

2. Režim sekání

Nastavte volič provozního režimu 8 do polohy „“ (obr. 1) a potom otočte spínač do polohy „“ (obr. 4).





Obr. (1)



Obr. (4)

3. Režim vrtání

Nastavte volič provozního režimu 8 do polohy „“ (obr. 2) a potom otočte spínač 7 do polohy „“ (Obr. 3)



Obr. (2)



Obr. (3)

Broušení sekáčů

S nabroušenými sekáči můžete dosáhnout dobrého pracovního výkonu a dlouhé provozní životnosti. Proto provádějte pravidelné broušení. Provádějte broušení pracovních nástrojů na brusném kotouči (například oxid hlinitý) s konstantním přívodem vody.

Údržba a čištění

Před zahájením jakékoli práce na tomto nářadí odpojte zástrčku napájecího kabelu od zásuvky.

Z důvodu zajištění bezpečného a správného použití vždy udržujte nářadí a jeho větrací otvory v čistotě.

Prováděje čištění upínací části nářadí každý den.

Výměna krytky proti prachu

Poškozené krytky proti prachu musí být vyměňovány pokud možno co nejdříve, protože při vniknutí prachu do držáku nástrojů může dojít k poruše.

Stáhněte směrem dozadu a držte pojistnou objímku 4 a pomocí vhodného nástroje sejměte krytku proti prachu.

S pojistnou objímkou staženou v zadní poloze nasunujte novou krytku proti prachu, dokud nebude řádně usazena na držáku nástrojů. Nyní může být pojistná objímka opět přesunuta směrem dopředu.

Pokud i přes pečlivou výrobu a odzkoušení dojde k poruše tohoto nářadí, jeho oprava musí být provedena v autorizovaném servisu pro elektrická nářadí TOTAL.

Ochrana životního prostředí



Nepotřebné materiály recyklujte a nevyhazujte je do běžného odpadu.

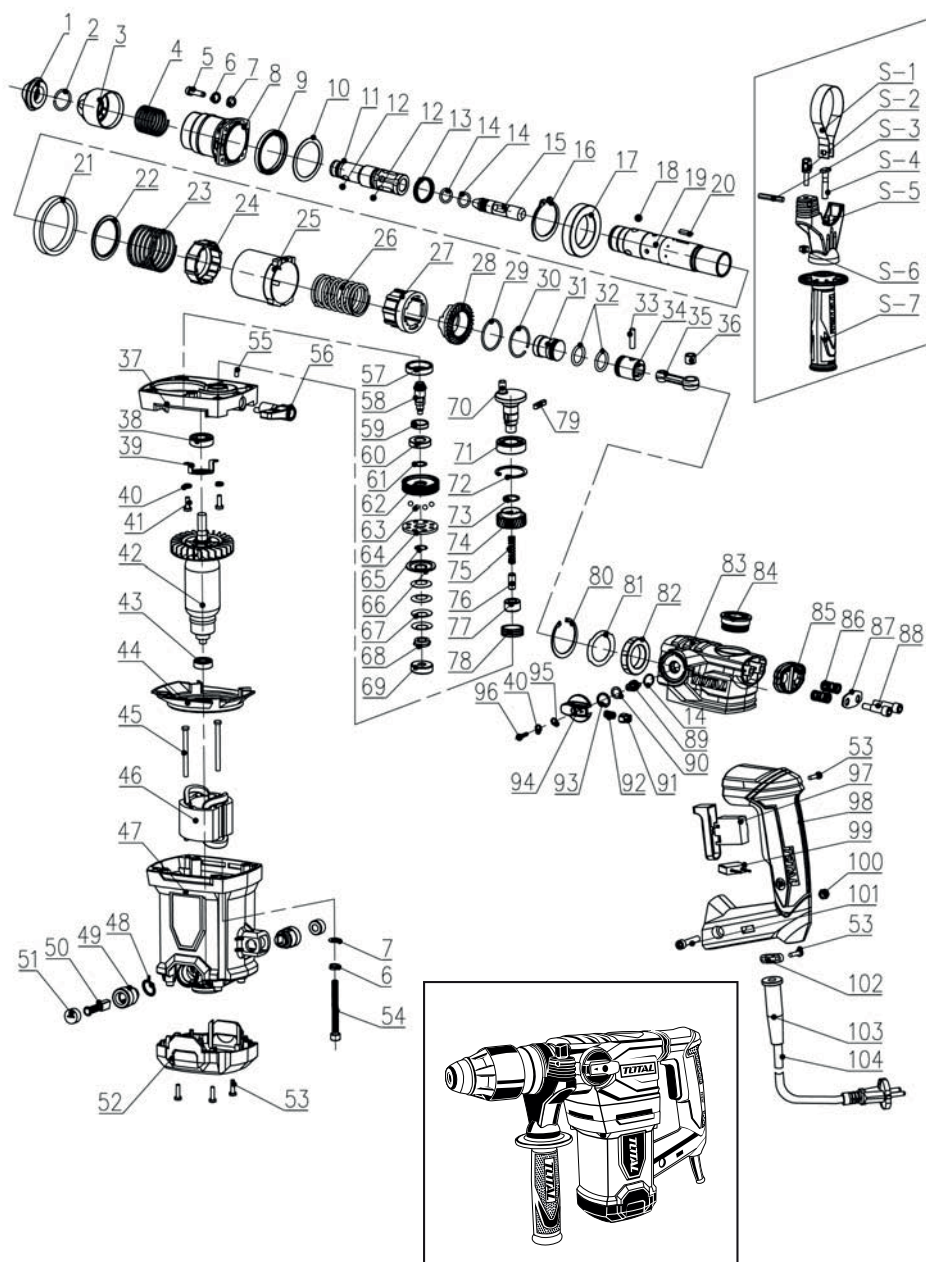
Nářadí, příslušenství a obalové materiály musí být roztříděny a řádně ekologicky recyklovány.

Tyto pokyny jsou vytištěny bez použití chloru.

Plastové části jsou označeny štítky, které umožňují rozdělení do jednotlivých kategorií pro recyklaci.

Rozkreslená sestava

TH115326, UTH115326, TH115326-4, TH115326-9, TH115326-8, TH115326-6, TH115326S



Seznam dílů

TH115326, UTH115326, TH115326-4, TH115326-9, TH115326-8, TH115326-6, TH115326S

Č.	Popis části	Počet	Č.	Popis části	Počet	Č.	Popis části	Počet
1	Pryžová hlava 32KI	1	40	Pružná podložka 4	2	79	Ploché pero 5 x 5 x 22	1
2	Kroužek 17,5 x 2	1	41	Šroub M4 x 14	2	80	Kroužek 47	1
3	Ocelový rámeček 32B	1	42	Rotor	1	81	Olejevá krytka	1
4	Kroužek 30,2 x 1,8 x 76	1	43	Ložisko 608	1	82	Ložisko 30 x 47 x 9	1
5	Šroub M5 x 22	4	44	Vodítko ventilátoru	1	83	Převodovka	1
6	Pružná podložka 5	8	45	Šroub ST4,8 x 60-F	2	84	Olejevá krytka	1
7	Plochá podložka 5	8	46	Stator	1	85	Pryž proti vibracím	1
8	Kryt válce 32KI	1	47	Motor	1	86	Pružina proti vibracím	2
9	Olejevé těsnění FB35 x 51 x 6	1	48	Pružina	2	87	Destička proti vibracím	1
10	Velká podložka 45 x 54,5 x 1	1	49	Držák uhlíku	2	88	Šroub proti vibracím M8 x 35	2
11	Teleflex 32KI	1	50	Uhlík	2	89	Regulační hřídel (dvě funkce)	1
12	Ocelová kulička 7,14	5	51	Kryt uhlíku	2	90	Podložka 17,5 x 11,2 x 0,5	1
13	Kroužek 20,9 x 2,2 x 4	1	52	Zadní kryt	1	91	Tlačítko	1
14	O-kroužek 11 x 2	3	53	Šroub ST3,9 x 16	11	92	Pružina tlačítka	1
15	Rázový kus DC 26E	1	54	Šroub M5 x 50	4	93	Kroužek 18	1
16	Kroužek 35	1	55	Kolík 32ki	1	94	Přepínač (dvě funkce)	1
17	Ložisko 61907-RZ	1	56	Přepínač 30G (tři funkce)	1	95	Podložka 4	3
18	Kulička 7,938	3	57	Olejevé těsnění 19 x 28 x 4,5	1	96	Šroub M4 x 14	1
19	Válec 36K	1	58	Malé ozubené kolo 10 : 34	1	97	Spouštěcí spínač	1
20	Ploché pero 3 x 3 x 18	2	59	Seřizovací podložka 15 x 19 x 4,7	1	98	Rukojeť	1
21	Kroužek 45 x 55 x 7	1	60	Ložisko 6002	1	99	Kondenzátor	1
22	Podložka 47 x 38 x 1,5	1	61	Seřizovací podložka 14,1 x 19 x 0,5	1	100	Maticice M8	1
23	Pružina 42 x 2 x 28	1	62	Ozubené kolo 39 zubů	1	101	Šroub M8 x 40	1
24	Posuvné pouzdro	1	63	Kulička 5	8	102	Přichytka kabelu	1
25	Distanční pouzdro 36K	1	64	Montážní destička	1	103	Krytka kabelu	1
26	Pružina 32K 34 x 2,5 x 50	1	65	Kroužek 12,5 x 1	1	104	Kabel 2 x 1 mm2	1
27	Spojka	1	66	Aktivní podložka	1	S-1	Svorka	1
28	Ozubené kolo 10 : 34	1	67	Pružina 14,2 x 9 x 0,5 x 2,7	4	S-2	Šroub	1
29	O-kroužek 28 x 1,8	1	68	Maticice 10 x 0,75	1	S-3	Vodítko	1
30	Kroužek 28 x 1,6	1	69	Ložisko 627	1	S-4	Šroub M8 x 50	1
31	Razidlo	1	70	Excentrický hřídel	1	S-5	Držák 32K	1
32	O-kroužek 19 x 3,1	2	71	Ložisko 6003	1	S-6	Maticice M6	1
33	Pístní čep 6 x 24	1	72	Podložka 35	1	S-7	Přídavná rukojeť YH32A	1
34	Píst 25 x 27	1	73	Podložka 17	1		TOTAL	
35	Ojnice	1	74	Ozubené kolo	1			
36	Držák šroubu	1	75	Pružina 33 x 1,2	1			
37	Vnitřní kryt	1	76	Kolík 8 x 19	1			
38	Ložisko 6001	1	77	Jehlové ložisko HK1210	1			
39	Podložka ložiska	1	78	Ocelové pouzdro 26 x 22 x 9	1			

Záruční lhůta a podmínky

ODPOVĚDNOST ZA VADY (ZÁRUKA)

Uplatnění nároku na bezplatnou záruční opravu se řídí zákonem č. 89/2012 Sb., přičemž odpovědnost za vady na Vámi zakoupený výrobek platí po dobu 2 let od data jeho zakoupení - pokud např. na obalu či promomateriálu není uvedena delší doba pro nějakou část či celý výrobek.

Při splnění níže uvedených podmínek, které jsou v souladu s tímto zákonem, Vám výrobek bude bezplatně opraven.

ZÁRUČNÍ PODMÍNKY

- 1) Prodávající je povinen spotřebiteli zboží předvést (pokud to jeho povaha umožňuje) a vystavit doklad o koupi v souladu se zákonem. Všechny údaje v dokladu o koupi musí být vypsány nesmazatelným způsobem v okamžiku prodeje zboží.
- 2) Již při výběru zboží pečlivě zvažte, jaké funkce a činnosti od výrobku požadujete. To, že výrobek nevyhovuje Vaším pozdějším technickým nárokům, není důvodem k jeho reklamaci.
- 3) Při uplatnění nároku na bezplatnou opravu musí být zboží předáno s řádným dokladem o koupi.
- 4) Pro přijetí zboží k reklamaci by mělo být pokud možno očištěno a zabaleno tak, aby při přepravě nedošlo k poškození (nejlépe v originálním obalu). V zájmu přesné diagnostiky závady a jejího dokonalého odstranění spolu s výrobkem zašlete i jeho originální příslušenství.
- 5) Servis nenese odpovědnost za zboží poškozené přepravcem.
- 6) Servis dále nenese odpovědnost za zaslání příslušenství, které není součástí základního vybavení výrobku. Výjimkou jsou případy, kdy příslušenství nelze odstranit z důvodu vady výrobku.
- 7) Odpovědnost za vady („záruka“) se vztahuje na skryté a viditelné vady výrobku.
- 8) Záruční opravu je oprávněn vykonávat výhradně autorizovaný servis značky Total.
- 9) Výrobce odpovídá za to, že výrobek bude mít po celou dobu odpovědnosti za vady vlastnosti a parametry uvedené v technických údajích, při dodržení návodu k použití.
- 10) Nárok na bezplatnou opravu zaniká, jestliže:
 - a) výrobek nebyl používán a udržován podle návodu k obsluze.
 - b) byl proveden jakýkoliv zásah do konstrukce stroje bez předchozího písemného povolení vydaného firmou Madal Bal a.s. nebo autorizovaným servisem značky Total.
 - c) výrobek byl používán v jiných podmínkách nebo k jiným účelům, než ke kterým je určen.
 - d) byla některá část výrobku nahrazena neoriginální součástí.
 - e) k poškození výrobku nebo k nadměrnému opotřebení došlo vinou nedostatečné údržby.
 - f) výrobek havaroval, byl poškozen vyšší mocí či nedbalostí uživatele.
 - g) škody vznikly působením vnějších mechanických, teplotních či chemických vlivů.
 - h) vady byly způsobeny nevhodným skladováním, či manipulací s výrobkem.
 - i) výrobek byl používán (pro daný typ výrobku) v agresivním prostředí např. prašném, vlhkém.
 - j) výrobek byl použit nad rámec přípustného zatížení.
 - k) bylo provedeno jakékoliv falšování dokladu o koupi či reklamační zprávy.
- 11) Odpovědnost za vady se nevztahuje na běžné opotřebení výrobku nebo na použití výrobku k jiným účelům, než ke kterým je určen.
- 12) Odpovědnost za vady se nevztahuje na opotřebení výrobku, které je přirozené v důsledku jeho běžného používání, např. obroušení brusných kotočů, nižší kapacita akumulátoru po dlouhodobém používání apod.
- 13) Poskytnutím záruky nejsou dotčena práva kupujícího, která se ke koupi věci váží podle zvláštních právních předpisů.
- 14) Nelze uplatňovat nárok na bezplatnou opravu vady, na kterou již byla prodávajícím poskytnuta sleva. Pokud si spotřebitel výrobek svépomocí opraví, pak výrobce ani prodávající nenese odpovědnost za případné poškození výrobku či újmu na zdraví v důsledku neodborné opravy či použití neoriginálních náhradních dílů.
- 15) Na vyměněné zboží či jeho část v záruční lhůtě neplyne nová dvouletá záruka od data výměny, ale dvouletá záruka se počítá od data zakoupení původního výrobku.
- 16) V případě sporu mezi kupujícím a prodávajícím ve vztahu kupní smlouvy, který se nepodařilo mezi stranami urovnat přímo, má kupující právo obrátit se na obchodní inspekci jako subjekt mimosoudního řešení spotřebitelských sporů. Na webových stránkách obchodní inspekce je odkaz na záložku „ADR-mimosoudní řešení sporů“.

Záruční a pozáruční servis

Pro uplatnění práva na záruční opravu se obraťte na obchodníka, u kterého jste zboží zakoupili.

Pro pozáruční opravu se obraťte na autorizovaný servis značky Total, kterým je Band servis s.r.o. na adrese

Těšínská 234/120 716 00 Ostrava-Radvanice tel./fax. 596 232 390.

V případě potřeby se pro bližší informace ohledně záruční a pozáruční opravy výrobků značky Total obraťte na e-mail: servis@madalbal.cz; Tel.: 222 745 132 nebo 222 745 133 nebo přímo také na adresu

Madal Bal a.s. Letovská 532 199 00 Praha Letňany v době Po-Pá 9:30-17:30.

EU Prohlášení o shodě

Předmět prohlášení-model, identifikace výrobku:

**Total TH115326;
Vrtací kladivo; 1500 W; 5,5 J**

**Výrobce: TOTAL TOOLS CO., PTE. LTD. No. 45 Shanghai Road,
Suzhou Industrial Park, Čína**

prohlašuje, že výše popsany předmět prohlášení je ve shodě s příslušnými harmonizačními právními předpisy Evropské unie: 2006/42 ES; (EU) 2011/65; (EU) 2014/30; 2000/14 ES; Toto prohlášení se vydává na výhradní odpovědnost výrobce.

Harmonizované normy (včetně jejich pozměňujících příloh, pokud existují), které byly použity k posouzení shody a na jejichž základě se shoda prohlašuje:

EN 60745-1:2009; EN 60745-2-6:2010; EN 50581:2012; EN 55014-1:2006 do 28.4.2020/
poté EN 55014-1:2017; EN 55014-2:2015; EN 61000-3-2:2014; EN 61000-3-3:2013

Kompletaci technické dokumentace 2006/42 ES, 2000/14 ES provedl Martin Šenkýř.
Technická dokumentace (2006/42 ES, 2000/14 ES) je k dispozici na adrese dovozce
Madal Bal, a.s. Průmyslová zóna Příluky 244, CZ-760 01 Zlín

Naměřená hladina akustického výkonu zařízení reprezentujícího daný typ (2000/14 ES):
102,08 dB(A); nejistota K= ±3 dB(A)
Garantovaná hladina akustického výkonu zařízení (2000/14 ES): 105 dB(A).

Místo a datum vydání EU prohlášení o shodě: Shanghai 21.12.2016

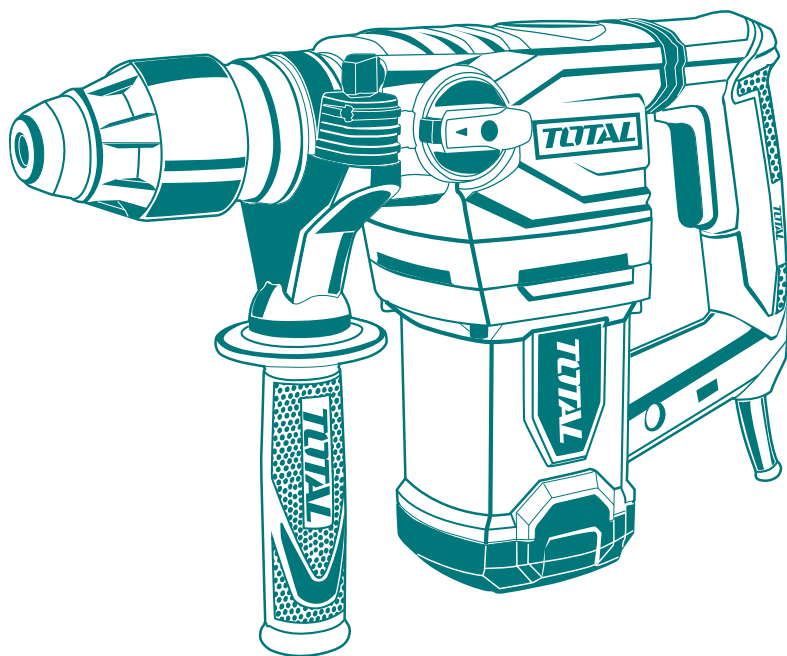
Jméno a podpis osoby oprávněné vypracovat prohlášení o shodě jménem výrobce:

Osborn Zou



TOTAL

One-Stop Tools Station



VRTACÍ KLADIVO

www.totaltools.cn
TOTAL TOOLS CO., PTE. LTD.
VYROBENO V ČINĚ
T0419.V04

1500 W