

NÁVOD K POUŽITÍ

ROXTA
- machinery



ODSAVAČ PRACHU ROP-750

ES/EU PROHLÁŠENÍ O SHODĚ

EC/EU Declaration of conformity

Výrobce/Manufacturer:	PROMA Machinery s. r. o.																
Adresa/Address:	Prokopova 148/15, 13000 Praha 3																
IČ/ID:	24262706																
Jméno a adresa osoby pověřené sestavením technické dokumentace podle Směrnice 2006/42/EC, (NV č. 176/2008 Sb.) /Name and address of the person authorised to compile the technical file according to Directive 2006/42/EC	PROMA Machinery s. r. o., Prokopova 148/15, 13000 Praha 3																
Předmět prohlášení/Object of the declaration:	Odsavač prachu typ ROP-750																
Výrobní číslo/Seriał number:																
Popis/Description:	<p>Odsavač prachu je určený pro odsávání pilin a třísek od obráběcích strojů v truhlářských provozech. Lze je použít u všech truhlářských strojů jako jsou pásové pily, frézky, hoblovky, brusky, kotoučové pily a další, kde není velikost prachových částic menší než 0,3 mm³. Ventilátor je poháněn jednofázovým asynchronním elektromotorem ovládaným dvoutlačítkovým ovladačem se spouští na podpěti a funkcí nouzového zastavení. Odsavač je možné používat jenom v prostředí bez nebezpečí výbuchu.</p> <p>Základní technické údaje:</p> <table border="0" style="width: 100%;"> <tr> <td>Napětí, frekvence:</td> <td>230 V, 50 Hz</td> </tr> <tr> <td>Příkon:</td> <td>550 W</td> </tr> <tr> <td>Maximální podtlak:</td> <td>1 160 Pa</td> </tr> <tr> <td>Teoretický průtok vzduchu:</td> <td>1 150 m³ h⁻¹</td> </tr> <tr> <td>Průměr ventilátoru:</td> <td>230 mm</td> </tr> <tr> <td>Hmotnost:</td> <td>19 kg</td> </tr> <tr> <td>Rozměry šířka/výška/hloubka:</td> <td>900 x 500 x 1 500 mm</td> </tr> <tr> <td>Nejnižší stupeň ochrany krytem:</td> <td>IP54</td> </tr> </table>	Napětí, frekvence:	230 V, 50 Hz	Příkon:	550 W	Maximální podtlak:	1 160 Pa	Teoretický průtok vzduchu:	1 150 m ³ h ⁻¹	Průměr ventilátoru:	230 mm	Hmotnost:	19 kg	Rozměry šířka/výška/hloubka:	900 x 500 x 1 500 mm	Nejnižší stupeň ochrany krytem:	IP54
Napětí, frekvence:	230 V, 50 Hz																
Příkon:	550 W																
Maximální podtlak:	1 160 Pa																
Teoretický průtok vzduchu:	1 150 m ³ h ⁻¹																
Průměr ventilátoru:	230 mm																
Hmotnost:	19 kg																
Rozměry šířka/výška/hloubka:	900 x 500 x 1 500 mm																
Nejnižší stupeň ochrany krytem:	IP54																
Výše popsaný předmět prohlášení je ve shodě s příslušnými harmonizačními právními předpisy Evropské unie/The object of the declaration described above is in conformity with the relevant Union harmonisation legislation:	<p>Strojní zařízení - NV č. 176/2008 Sb. <i>Machinery - Directive 2006/42/EC,</i> Elektrické zařízení nízkého napětí - NV č. 118/2016 Sb. <i>Low Voltage - Directive 2014/35/EU,</i> Elektromagnetická kompatibilita - NV č. 117/2016 Sb. <i>Electromagnetic Compatibility (EMC) - Directive 2014/30/EU,</i></p>																
Harmonizované technické normy, které byly použity, nebo jiné technické specifikace, na jejichž základě se shoda prohlašuje/The relevant harmonised standards used or referenced to the other technical specification in relation to which conformity is declared:	<p>ČSN EN ISO 12100:2011, ČSN EN 60335-2-69 ed. 4:2012, ČSN EN 60335-1:2012 + A11:2014 + A13:2018 + Z1:2014 + Z2:2016 ČSN EN 62233:2008</p>																

Poznámka: Veškeré předpisy byly použity ve znění jejich změn a doplňků platných v době vydání tohoto prohlášení bez jejich citování.

Note: All regulations were applied in wording of later amendments and modifications valid at the time of this declaration issue without any citation of them.

Místo a datum vydání tohoto prohlášení/Place and date of this declaration issue: Praha, 2019-10-25

Osoba zmocněná k podpisu za výrobce/Signed by the person entitled to deal in the name of producer:

Jméno/Name: Ing. Pavel Tlustý

Funkce/Grade: General Manager

Podpis/Signature:



OBSAH

- | | |
|---------------------------|-----------------------------------|
| 1) Obsah balení | 10) Ovládání stroje |
| 2) Úvod | 11) Údržba odsavače |
| 3) Účel použití | 12) Rozkreslení stroje |
| 4) Technická data | 13) Elektrický systém |
| 5) Bezpečnostní štítky | 14) Seznam součástí |
| 6) Popis stroje | 15) Příslušenství a doplňky |
| 7) Hodnoty hluku zařízení | 16) Rozebrání a likvidace |
| 8) Montáž odsavače | 17) Všeobec. bezpečnost. předpisy |
| 9) Konstrukce stroje | |

1 Obsah balení

Odsavač prachu je dodáván v papírové krabici částečně demontován s tímto příslušenstvím:

- | | |
|---|--------------------------|
| 1/ kolečka 2 ks | 6/ odpadový (spodní) vak |
| 2/ obdélníková základna | 7/ filtrační (horní) vak |
| 3/ tělo odsavače s motorem a ventilátorem | 8/ stojan |
| 4/ pryžové těsnění | 9/ podpěrná tyč 2 ks |
| 5/ oboustranná objímka prachových vaků | 10/ návod k použití |

2 Úvod

Vážený zákazníku, děkujeme Vám za zakoupení odsavače prachu ROP-750 značky Roxta. Při práci prosím dbejte na dodržování všech předpisů bezpečnosti práce. Dříve než začnete se strojem pracovat, pečlivě pročtěte tento návod k použití.

3 Účel použití

ROP - 750 je určen pro práci v dílenském prostředí kde teplota nepřesahuje +40°C a neklesne pod +5°C. Velikost odsávaných částic musí být minimálně 0,3 mm³. Při odsávání drobnějších částí není zaručena plná funkčnost odsavače s dodávanými vaky.

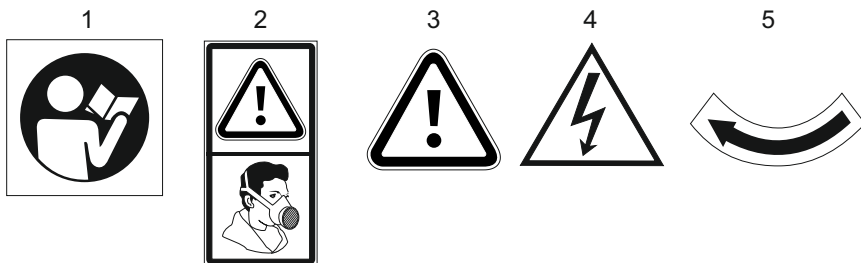


Nepoužívejte odsavač pro sání vody, skla, výbušného prachu, oleje!

4 Technická data

Kapacita vaku	57 dm ³
Průměr ventilátoru	230 mm
Průměr sací příruby	100 mm
Hadice	100 x 2 000 mm
Napětí	230 V
Příkon	550 W
Otáčky motoru	2 590 min ⁻¹
Teoretický průtok vzduchu	1 150 m ³ h ⁻¹
Podtlak	1 160 Pa
Rozměry	900 x 500 x 1 500 mm
Hmotnost	19 kg

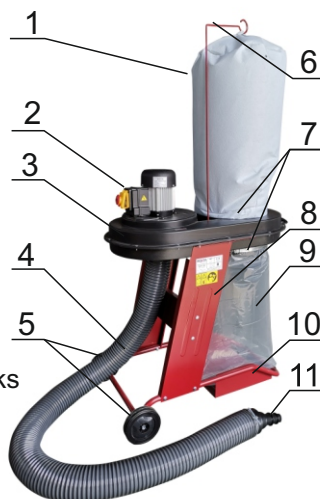
5 Bezpečnostní štítky



- 1) **Pozor!** Před započetím práce na odsavači čtete návod k použití!
- 2) **Pozor!** Při odsávání drobných částic používejte respirátor!
- 3) **Pozor!** Nespouštějte stroj, dokud není nasazená odsávací hadice!
Hrozí nebezpečí úrazu horních končetin!
- 4) **Pozor!** Při sejmutém krytu-nebezpečí úrazu elektrickým proudem!
- 5) **Upozornění:** Ventilátor se musí otáčet směrem udávaným tímto štítkem!

6 Popis stroje

- 1 filtrační vak
- 2 motor s vypínačem
- 3 tělo ventilátoru
- 4 hadice 100 x 2 000 mm
- 5 přepravní kolečka
- 6 vzpěra k zavěšení vaku
- 7 spony vaků
- 8 nosná konstrukce motoru
- 9 spodní vak
- 10 základna odsavače
- 11 adaptér odsávacího průměru 4 ks
(100/70, 70/45, 45/40, 40/35 mm)

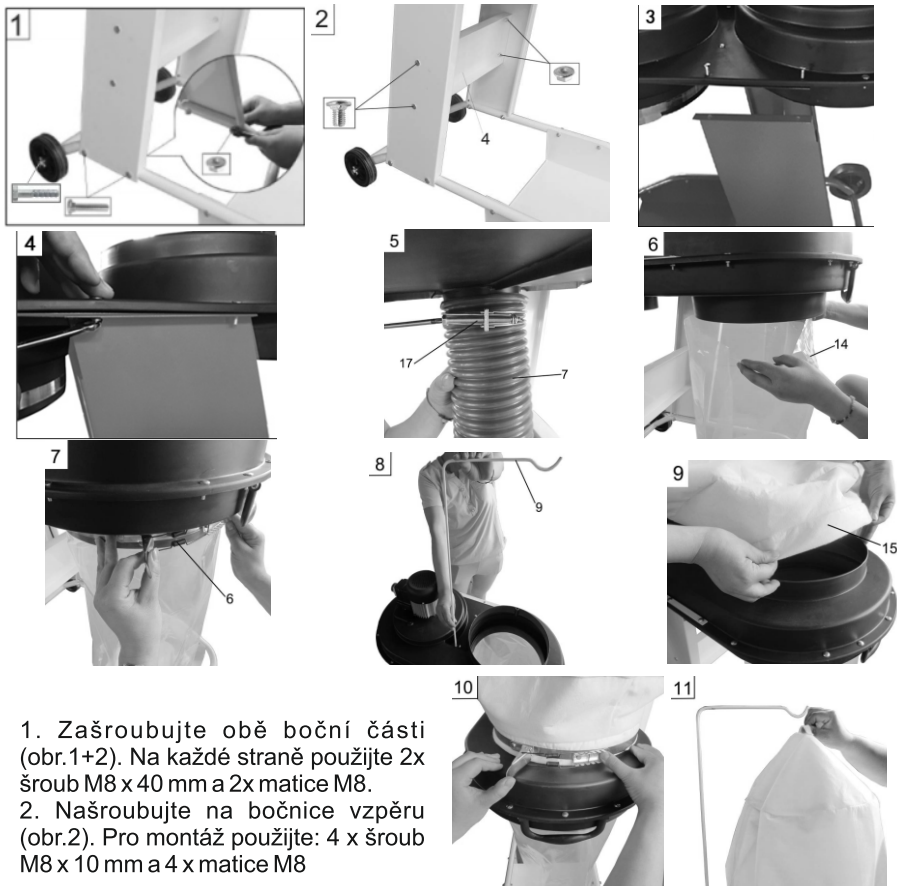


7 Hodnoty hluku zařízení

Deklarovaná časově průměrovaná emisní hladina akustického tlaku je $L_{pA} = 80,2$ dB (podle ČSN EN ISO 4871).

Hladina akustického výkonu $L_{wA} = 94,9$ dB (podle ČSN EN ISO 4871).

8 Montáž odsavače



1. Zašroubujte obě boční části (obr.1+2). Na každé straně použijte 2x šroub M8 x 40 mm a 2x matice M8.

2. Našroubujte na bočnice vzpěru (obr.2). Pro montáž použijte: 4 x šroub M8 x 10 mm a 4 x matice M8

3. Položte plastovou jednotku zařízení na boční díly (obr. 3)

4. Upevněte první stranu 2x šroub s kulatou hlavou M5 x 16 mm a maticí M 5. Následně upevněte druhou stranu. (obr.4)

5. Nasadte odsávací hadici (7) se sponou (17) a šroub spony utáhněte (obr.5).

6. Nasadte spodní vak (obr.6).

7. Upevněte jej sponou vaku (obr.7).

8. Připevněte držák horního vaku (obr.8).

9. Nasadte horní vak na přírubu (obr.9).

10. Upevněte jej sponou vaku (obr.10)..

11. Zavěste horní vak (obr.11).

9 Konstrukce stroje

Stroj se skládá z kovového podstavce s plastovými kolečky a kovovým nosným podstavcem, na kterém je připevněno plastové tělo odsavače s motorem a ovládacím dvojtlačítkem, ventilátorem a přírubou na připojení odsávací trubice. K tělu odsavače je přes pryžové těsnění připevněna objímka s filtračním a odpadovým vakem. Výhodou odsavače je jeho mobilita a jednoduché upnutí vaků, umožňující jejich snadné vyprázdnění.

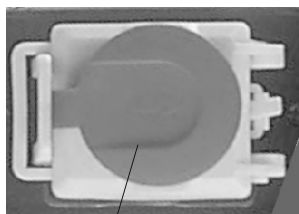
Obslužná místa

Odsavač prachu ROP-750 má jedno obslužné místo a to z boku stroje u vypínače. Odsavač nevyžaduje trvalou přítomnost obsluhy, obsluha na činnost odsavače dohlíží.

Obsluha stroje musí být starší 18-ti let!

10 Ovládání stroje

Ovládací dvojtlačítko je umístěno na boku motoru odsavače. K elektrické síti se odsavač připojuje pohyblivým přívodním vodičem opatřeným jednofázovou vidlicí s ochranným kontaktem. Stroj se zapne stlačením zeleného tlačítka "I" a vypne stlačením červeného tlačítka "0". Pro zvýšení bezpečnosti slouží zavřený vypínač jako velkoplošné stop tlačítko se zámkem, které je označeno červenou barvou na žlutém podkladu. Používá se jako tlačítko nouzového zastavení.



- 1) "Stop" tlačítko (tlačítko nouzového zastavení stroje)
- 2) Zelené tlačítko "I"
- 3) Červené tlačítko "0"

11 Údržba odsavače

- Čištění, seřizování, opravy a jakákoliv manipulace s odsavačem se musí provádět jen za klidu stroje a odpojení od elektrické sítě.

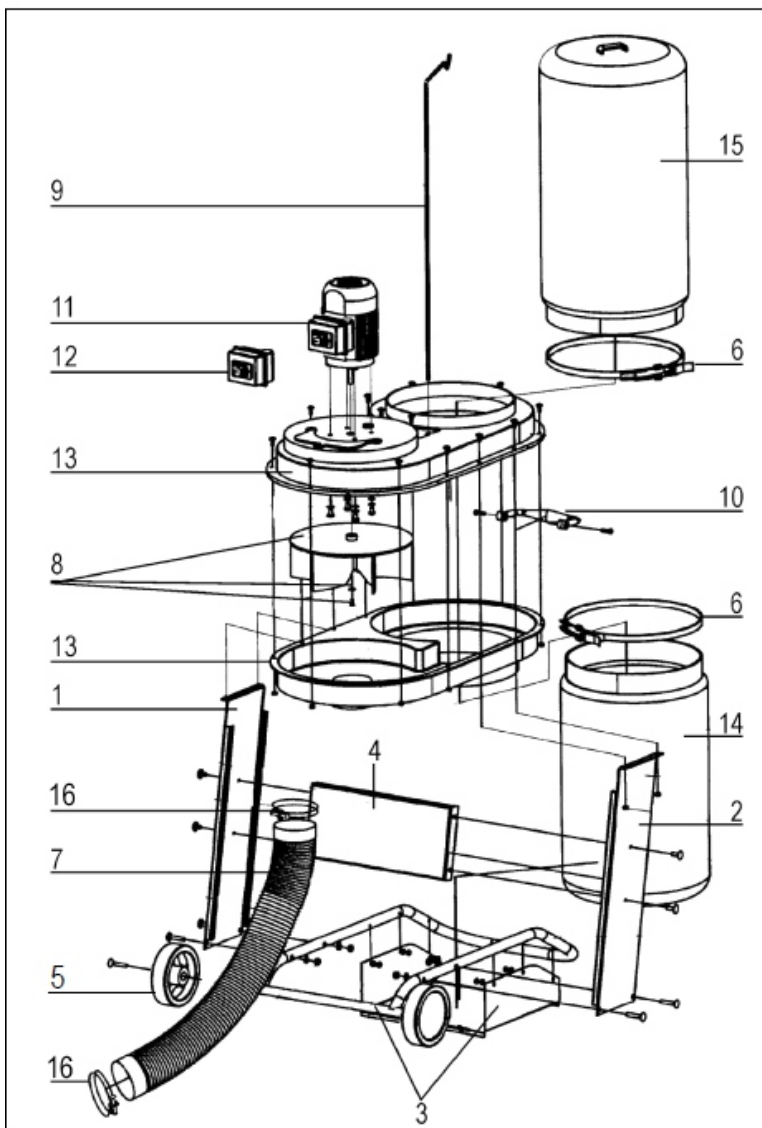
- Elektromotor doporučujeme 1x ročně překontrolovat pracovníkem s odpovídající elektrotechnickou kvalifikací.

- Byl-li stroj dlouhou dobu mimo provoz (např. dva roky v prostředí, kde teplota neklesla pod 5°C a nepřesáhla 40°C), je nutné zkontrolovat izolační odpor vinutí motoru. Podle charakteru prostředí se tato lhůta úměrně mění.

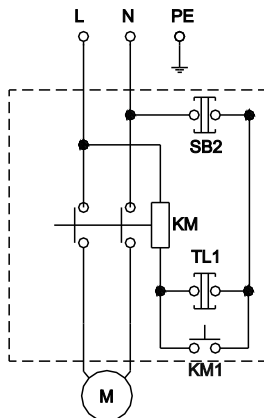
- Udržujte stroj a jeho pracovní prostor v čistotě a pořádku, zejména odsavací potrubí, lopatky ventilátoru a oba vaky.

- Pravidelně kontrolujte zaplnění odpadového i filtračního vaku a udržujte je v čistotě.

12 Rozkreslení stroje



13 Elektrický systém



L.....	fázový vodič
N.....	střední vodič
PE.....	ochranný vodič
SB2.....	stop tlačítko
TL1.....	start tlačítko
KM1.....	stykač
KM.....	relé stykače
M.....	motor

14 Seznam součástí

Seznam součástí naleznete na stránce č. 6 (Rozkreslení stroje). V této dokumentaci je stroj rozkreslen na jednotlivé části a součásti, které lze objednat tímto způsobem:

Při objednání náhradních dílů, udávejte vždy v zájmu rychlého a přesného vyřízení tyto údaje:

- typovou značku přístroje ROP-750
- zakázkové číslo stroje - číslo stroje
- rok výroby a datum odeslání stroje
- číslo dílu podle kapitoly 12 tohoto návodu
- počet kusů

Náhradní díly zajišťuje po dohodě servisní firma distributora: servis@satrade.cz

15 Příslušenství a doplňky

Základní příslušenství - jsou veškeré součásti a dílce, které jsou dodávány přímo na stroji nebo se strojem (je uvedeno v kapitole 1, Obsah balení).

Zvláštní příslušenství - je doplňující příslušenství, které lze dokoupit a je uvedeno v aktualizovaném nabídkovém katalogu. Tento katalog dostanete zdarma. Případná konzultace o použití zvláštního příslušenství je možná s naším servisním technikem.

16 Rozebírání a likvidace

Po uplynutí doby životnosti stroje nebo v okamžiku, kdy by jeho oprava byla neekonomická, se provede celková demontáž stroje.

Při demontáži stroje je nutné dodržovat obecně platné bezpečnostní předpisy pro bezpečné provedení všech prací.

Po celkové demontáži stroje se jednotlivé části likvidují v souladu s požadavky zákona o odpadech č. 185/2001 Sb., ve znění pozdějších předpisů.

Kovové části se likvidují tak, že se rozřídí podle druhu kovů a nabídnou k odprodeji organizaci zabývající se sběrem druhotných surovin.

Části z plastických hmot a pryže, které nepodléhají přirozenému rozpadu, se roztřídí a nabídnou se k odprodeji organizaci zabývající se sběrem těchto druhotných surovin.

Části elektrických zařízení se odevzdají organizaci pověřené sběrem elektroodpadu.

POZOR! S ohledem na ochranu životního prostředí je zakázáno likvidovat části z plastických hmot a pryže spalováním! (zákon o ochraně ovzduší č. 309/1991 Sb.)

17 Všeobecné bezpečnostní předpisy

1.1 Všeobecně

A. Tento stroj je opatřen různým bezpečnostním zařízením, a to jak na ochranu obsluhy, tak i na ochranu stroje. Přesto nemůže pokrýt všechny bezpečnostní aspekty, a proto obsluhující, dříve než začne na stroji pracovat, musí tuto kapitolu přečíst a porozumět jí. Dále obsluhující musí vzít v úvahu i další aspekty nebezpečí, která se vztahují na okolní podmínky a materiál.

B. V tomto návodu jsou zahrnuty 3 kategorie bezpečnostních pokynů.

Nebezpečí - Varování - Výstraha

Jejich význam je následný.

NEBEZPEČÍ

Přehlédnutí těchto instrukcí může způsobit ztrátu života.

VAROVÁNÍ

Přehlédnutí těchto instrukcí může zapříčinit vážné poranění nebo značné poškození stroje.

VÝSTRAHA (Výzva k opatrnosti)

Přehlédnutí těchto instrukcí může způsobit poškození stroje nebo drobná poranění.

C. Dbejte vždy bezpečnostních pokynů uvedených na štítcích umístěných na stroji. Tyto štítky neodstraňujte ani nepoškozujte. V případě poškození nebo nečitelnosti štítku kontaktujte výrobce.

D. Nepokoušejte se uvést stroj do provozu, dokud jste si nepřečetli návod k použití dodaný se strojem (návod k obsluze, údržbě, seřizování) a neporozuměli každé funkci a postupu.

1. 2. Základní bezpečnostní položky

1) NEBEZPEČÍ

Hrozí u elektrického zařízení jako jsou elektromotor, ovládací panel a svorkovnice. Za žádných okolností se nedotýkejte částí, které jsou určeny pro vedení proudu.

- Přesvědčte se před připojením stroje do elektrické sítě, zda jsou všechny ochranné kryty namontovány. V případě nutnosti odstranit ochranný kryt, vypněte vypínač a uzamkněte jej.
- Nepřipojujte stroj na elektrickou síť, jsou-li ochranné kryty odstraněny.

2) VAROVÁNÍ

- Zapamatujte si polohu (místo) vypínače, abyste jej mohli vždy použít.
- Za žádných okolností se nedotýkejte holými rukama nebo jiným předmětem rotujících lopatek ventilátoru.
- Pokud odsáváte drobné částice, používejte při práci respirátor.
- Nezasahujte do konstrukce a zařízení stroje, pokud to není uvedeno v návodu k obsluze.
- V případě, že stroj nebudete pracovat, vypněte stroj vypínacím tlačítkem a odpojte přívod elektrické energie do stroje.
- Před čištěním stroje nebo jeho periferního zařízení vypněte stroj vypínacím tlačítkem a odpojte přívod elektrické energie do stroje.
- Neupravujte stroj žádným způsobem, který by mohl ohrozit jeho bezpečnost.
- Pochybujete-li o správnosti postupu, kontaktujte odpovědného pracovníka.

3) VÝSTRAHA - VÝZVA K OPATRNOSTI

- Nezanedbejte provádění pravidelných kontrol v souladu s návodem k použití.
- Je-li stroj připojen k elektrické síti, neotvírejte ochranné kryty.
- Po skončení práce očistěte stroj, aby byl připraven pro další použití.
- V případě přerušení dodávky elektrické energie, dojde automaticky k odpojení elektromotoru, který se po obnovení dodávky elektrické energie samovolně nespustí.
- Nezamalujte, nezašpiňte, nepoškozujte, neupravujte ani neodstraňujte bezpečnostní štítky. V případě jejich nečitelnosti nebo ztráty výrobce, který Vám zašle nový štítek, jenž umístíte na původní místo.

1.3. Oděv a osobní bezpečnost

1) VÝSTRAHA - VÝZVA K OPATRNOSTI

- Používejte osobní ochranné pomůcky (respirátor, ochranné rukavice, ochranné brýle, bezpečnostní obuv, apod.)
- Na stroji nepracujte pod vlivem drog a alkoholu.
- Trpíte-li závratěmi, oslabením nebo mdlobami, se strojem nepracujte.

1.4. Bezpečnostní předpisy pro obsluhu

Neuvádějte stroj do provozu, dokud jste se neseznámili s obsahem návodu k obsluze.

1) VAROVÁNÍ

- Uzavřete všechny kryty elektrických zařízení, abyste předešli jejich poškození způsobené prachem a odsávanými nečistotami.
- Překontrolujte, zda nejsou poškozeny elektrické kabely, aby nedošlo k úrazům způsobených elektrickým proudem.
- Kontrolujte pravidelně, zda bezpečnostní kryty jsou správně namontovány a zda nejsou poškozeny. Poškozené kryty okamžitě opravte nebo nahradte jinými.
- Stroj s odstraněným krytem nespouštějte.
- Při odstraňování prachu ze stroje používejte rukavice a kartáč - nikdy neprovádějte obnaženými rukama.

2) VÝSTRAHA - VÝZVA K OPATRNOSTI

- S rukavicemi na ruku neobsluhujte ovládací tlačítka, mohlo by dojít k nesprávné volbě a neočekávané funkci stroje.
- Zkontrolujte a ověřte, zda během odsávání nevzniká abnormální hluk.
- Po ukončení práce vypněte stroj vypínacím tlačítkem a odpojte stroj od přívodu elektrické energie.

