

NÁVOD K OBSLUZE

PROMA

PROMA CZ s.r.o.
MĚLČANY 38, 518 01 DOBRUŠKA
CZECH REPUBLIC



**Hoblovka s protahem
HP- 200**

H 005-02 09/2009



**ES- PROHLÁŠENÍ O SHODĚ
DECLARATION OF CONFORMITY
ДЕКЛАРАЦИЯ О СООТВЕТСТВИИ
DEKLARACJA ZGODNOŚCI**



MY; WE; МЫ; МЫ: PROMA CZ s.r.o., MĚLČANY 38, 518 01 DOBRUŠKA, ČESKÁ REPUBLIKA

NÁZEV STROJE: Mini Hoblovka
PRODUCT NAME: Mini planing machine
ИЗДЕЛИЕ: Строгальная машина
NAZWA PRODUKTU: Strugarko-grubosciówka
ТYP: HP 200
TYPE: HP 200
ТИП: HP 200
ТYP: HP 200

Výrobce: PROMA CZ s.r.o., MĚLČANY 38, 518 01 DOBRUŠKA, ČESKÁ REPUBLIKA
Manufacturer: PROMA CZ s.r.o., MELCANY 38, 518 01 DOBRUSKA, CZECH REPUBLIC
Производитель: О.О.О. «PROMA CZ» Мелчаны № 38, п/и 518 01 г. Добрушка, Чешская республика
Producent: PROMA CZ s.r.o., MĚLČANY 38, 518 01 DOBRUŠKA, Republika Czeska

Příslušná nařízení vlády: 2006/95/EC, 89/336/EEC, 98/37/EC
According to the Directive: 2006/95/EC, 89/336/EEC, 98/37/EC
Согласно следующим предписаниям: 2006/95/EC, 89/336/EEC, 98/37/EC
Zgodnie z dyrektywą/dyrektywami: 2006/95/EC, 89/336/EEC, 98/37/EC

Použité harmonizované normy, národní normy a technické specifikace: ČSN EN 859, ČSN EN 860, ČSN EN 60204-1, ČSN EN 55014-1 ed.2, ČSN EN 55014-2
Applied standards or standardized documents: EN 859, EN 860, EN 60204-1, EN 55014-1 ed.2, EN 55014-2
Соответствует требованиям нормативных документов: EN 859, EN 860, EN 60204-1, EN 55014-1 ed.2, EN 55014-2
Stosowane normy lub normatywy: EN 859, EN 860, EN 60204-1, EN 55014-1 ed.2, EN 55014-2

Posouzení shody provedl: Státní zkušebna zemědělských, lesnických a potravinářských strojů, a. s. Trávnovského 622/11, 163 04 Praha 6 - Řepy, ČR, Autorizovaná osoba č. 255
Approved by: Engineering Test Institute - SZZL a PS - Prague -Czech Republic, authorized person AO 255
СЕРТИФИКАТ ВЫДАЛ: SZZL a PS - Prague, Чешская республика, AO 255
Zatwierdzone przez: Instytut Badań Technicznych SZZL a PS - Prague - Rep. Czeska, osoba uprawniona AO 255

Poslední dvojčíslí roku v němž bylo označení CE na výrobek umístěno: 07
Last double number of the year, when the product was (CE) marked: 07
Двузначное число года наименования (CE): 07
Ostatnie dwie cyfry roku, w którym produkt został oznaczony CE: 07

V Mělčanech dne: 26. 03. 2007

Pavel Dubský, product manager

místo vydání, datum
locality, date
МЕСТО, DATE
miejsce i data wystawienia

jméno a funkce odpovědné osoby
name, responsible person
ИМЯ, ПОСТ
imię i nazwisko osoby upoważnionej

podpis
signature
ПОДПИСЬ
podpis



OBSAH

- | | |
|---------------------------|---------------------------------------|
| 1) Obsah balení | 11) Obsluha stroje |
| 2) Úvod | 12) Elektrický systém a jeho ovládání |
| 3) Účel použití stroj | 13) Pokyny pro provoz |
| 4) Technická data | 14) Údržba |
| 5) Hodnoty hluku | 15) Seznam součástí |
| 6) Bezpečnostní zařízení | 16) Příslušenství a doplňky |
| 7) Konstrukce stroje | 17) Rozebrání a likvidace |
| 8) Popis stroje | 18) Rozkreslení stroje |
| 9) Doprava a montáž | 19) Všeobecné bezpečnostní předpisy |
| 10) Počet pracovních míst | 20) Záruční podmínky |
| | 21) Záruční list |

1 Obsah balení

Hoblovka je dodávána v papírové krabici spolu s odmontovanými ochrannými kryty a vodícími pravítky.

2 Úvod

Vážený zákazníku, děkujeme Vám za zakoupení hoblovky od firmy PROMA CZ s.r.o. Tento stroj je vybaven bezpečnostním zařízením na ochranu obsluhy a stroje při jeho běžném technologickém využití. Tato opatření však nemohou pokrýt všechny bezpečnostní aspekty, a proto je třeba, aby obsluhující dříve, než začne stroj používat, pozorně přečetl tento návod a porozuměl mu. Vyloučí se tím chyby jak při instalaci stroje, tak i při vlastním provozu. Nepokoušejte se proto uvést stroj do provozu dříve, než jste si přečetli všechny instrukce a dokud jste neporozuměli každé funkci a postupu.

Návod je nedílnou součástí pily, proto dbejte na jeho uschování a při prodeji stroje následnému postoupení dalšímu majiteli.

Dbejte zejména bezpečnostních instrukcí uvedených na štítcích, kterými je opatřen. Tyto štítky neodstraňujte ani nepoškozujte.

3 Účel použití

Stroj musí pracovat v dílenském prostředí jehož teplota nepřesahuje +40°C a neklesne pod +10 °C. Hoblovka je určena pro hoblování měkkého dřeva. Za pomoci vodícího pravítka lze hoblovaný materiál opracovat v libovolných úhlech. Stůl hoblovky je výškově nastavitelný.

4 Technická data

Napětí	230 V, 50 Hz
Příkon	1500 W
Rozměr nože	210 x 16,5 x 1,5 (2ks)
Otáčky kotouče	9000/min.
protah: _____	
Max. šířka protahu	204 mm
Max. tříska protahu	0~2 mm
Rozměry stolu	270 x 204 mm
Rychlost posuvu protahu	6 m/min
hoblovka: _____	
Šířka hoblování	5~120 mm
Max. délka hoblování	1000mm
Max. tříska hoblování	0~3 mm
Rozměry stolu	770 x 212 mm
Hmotnost brutto/netto	32/27,5 kg
Rozměry balení	850 x 460 x 425 mm

5 Hodnoty hluku zařízení

Deklarovaná časově průměrovaná emisní hladina akustického tlaku A na pracovním místě hoblovky při režimu naprázdno je (92+4)dB podle ČSN EN 859)

Deklarovaná časově průměrovaná emisní hladina akustického tlaku A na pracovním místě protahu při režimu naprázdno je (89+4) dB vstup (90+4) výstup (podle ČSN EN 859)

Uváděné hodnoty jsou hodnoty emisní a nemusí představovat bezpečné pracovní hodnoty. Ačkoliv je kolerace mezi hodnotami emisí a hladinami expozice, nemohou být tyto hodnoty použity ke spolehlivému stanovení, zda jsou nebo nejsou nutná další opatření. Faktory, které ovlivňují skutečné hladiny expozice pracovníků zahrnují vlastnosti pracovního procesu, jiné zdroje hluku, atd., např. počet strojů a ostatní sousední procesy. Také nejvýše přístupné hladiny expozice mohou být jednotlivých zemích různé. Tyto informace mají sloužit uživateli stroje k lepšímu zhodnocení rizika a rizikovosti.

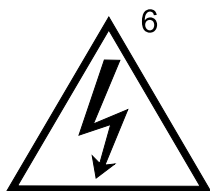
6 Bezpečnostní zařízení

Štítky upozorňující na zbytkovou rizikovost:

- 1) Pozor! Před započítím práce na stroji čtěte návod k použití!
- 2) Pozor! Při práci na stroji používejte ochranné pomůcky zraku!
- 3) Pozor! Při práci na stroji používejte ochranné pomůcky sluchu!
- 4) Pozor! Na stroji je zakázáno pracovat v rukavicích!
- 5) Pozor! Nebezpečí úrazu horních končetin.



Štítky s piktogramy jsou umístěny na podstavci stroje!

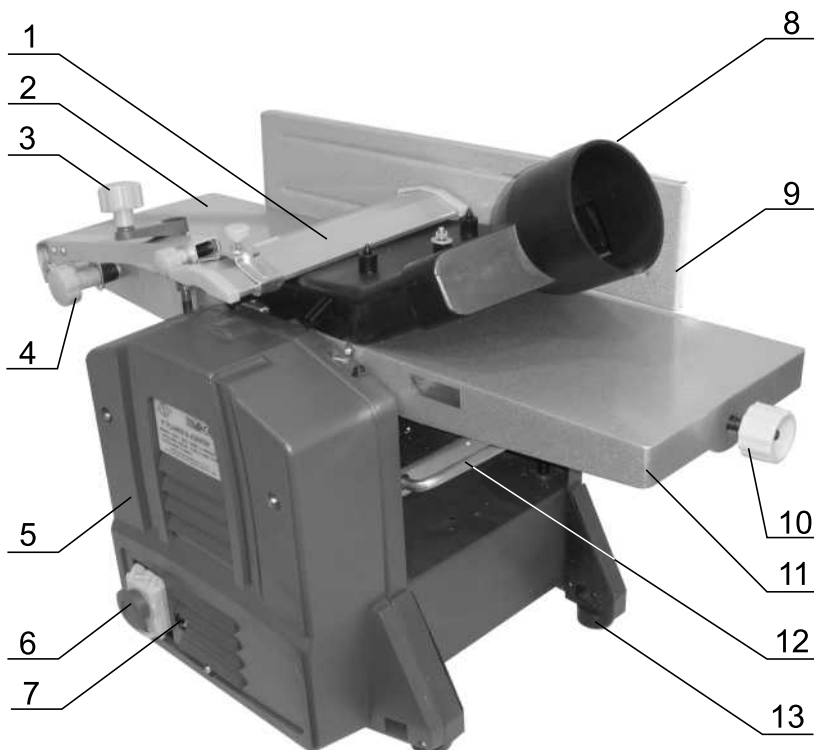


6) Pozor! Při sejmutém krytu-nebezpečí úrazu elektrickým proudem! (štítek je umístěn na svorkovnici motoru a u vypínače)

7 Konstrukce stroje

Hoblovka HP-200 je konstruována z plechu a je osazena stoly z lehké slitiny s horizontální dvou-nožovou hřídelí, kterou pohání jednofázový motor. To vše doplňuje na stole polohovatelné pravítko. Kombinace všech dílů, zajišťuje dostatečnou tuhost stroje a kvalitní opracování při obrábění materiálu odpovídajícím parametrům stroje.

8 Popis stroje



1/ ochranný kryt nožového válce
 2/ stůl z hliníkové slitiny
 3/ klika výškového nastavení protahu
 4/ šroub pro výškové nastavení krytu hoblovacího válce
 5/ tělo hoblovky
 6/ spínač chodu
 7/ reset tlačítko přetížení

8/ otvor pro odsávání (100 mm)
 9/ náklonné vodící pravítko
 10/ šroub pro výškové nastavení stolu
 11/ nastavitelná část stolu
 12/ nastavitelná podpěra protahu
 13/ pryžové patice stroje

9 Doprava a montáž



Upozornění! Při manipulaci se strojem a při přepravě je nutné postupovat s maximální opatrností.

Zajistěte bezpečné pevné ustavení stroje na rovnou nekluzkou, dobře osvětlenou pracovní plochu bez otřesů s dostatečným místem pro obsluhu v okolí stroje.

Před použitím stroje nainstalujte kryt nožového válce a plastové díly odsávacího systému dle způsobu použití (hoblovka/protah).

odsávací systém - hoblovky



Nasadte ovládací kliku výškového nastavení protahu na stroj a protah nastavte do nejnižší polohy. Vložte plastový díl odsávacího systému do prostoru protahu a ujistěte se, že zapadají 3 plastové výstupky do děr ve stolku protahu. Ovládací klikou nastavte stůl protahu do úrovně tak, až dojde k sepnutí koncového spínače. Nasadte plastový nástavec s kruhovou přírubou na právě nainstalovaný díl odsávacího systému. Na přírubu připojte odsavač pilin (není součástí dodávky).

odsávací systém - protahu



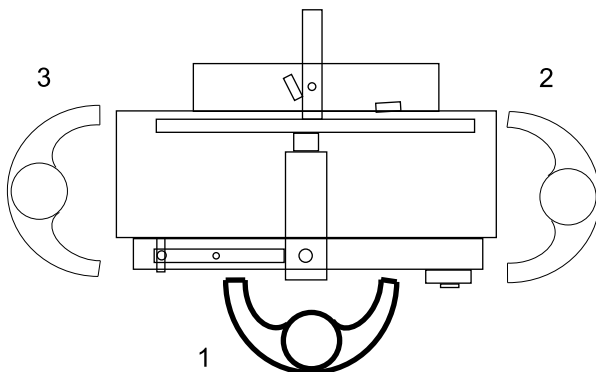
Nastavte požadovanou výšku protahu ovládací klikou a udsuňte ochranný kryt hoblovacího válce (viz obrázek). Nasadte dvoudílný plastový odsávací systém na pracovní stůl hoblovky, ujistěte se, že zapadají 3 plastové výstupky do děr ve stolku a poté vše zajistěte aretačním šroubem. Při správném umístění dojde k sepnutí koncového spínače. Na přírubu připojte odsavač pilin (není součástí dodávky).

10 Počet pracovních míst



Hoblovka má tři pracovní místa.

Stroj je určen pouze pro obsluhu jedním pracovníkem!



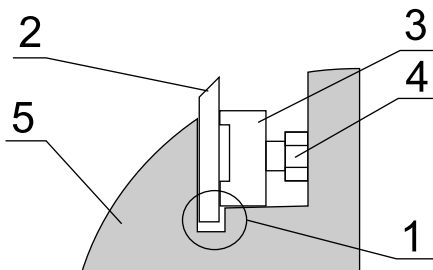
11 Obsluha stroje

Seřízení hoblovacích nožů

Dříve, než stroj spustíte je zapotřebí seřídit hoblovací nože válce ke stolu hoblovky. Seřízení provádíme přes přípravek, nebo pravítko (nejsou součástí dodávky). Pokud nejste z oboru, nebo neumíte nože seřídit, doporučujeme tento krok prokonzultovat s truhlářem (popř. seřizovačem).

Pokud je nůž "2" ve válci "5" uložen křivě vůči pevnému stolu, je nutné povolit šroub "4", tím se povolí přítlačný klín "3" a v místě "1" je zapotřebí vytlačit nůž "2" do požadované výšky (výška pevného stolu). Po seřízení výšky nože na obou stranách válce je zapotřebí pečlivě dotáhnout šrouby "4", tento postup opakujeme také u druhého nože.

UPOZORNĚNÍ: Vzhledem k rozměrům a kvalitě materiálu používejte náhradní nože shodných rozměrů a materiálu jako originální!



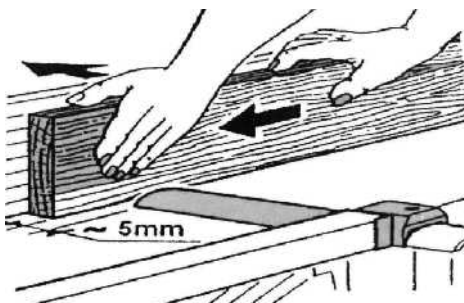
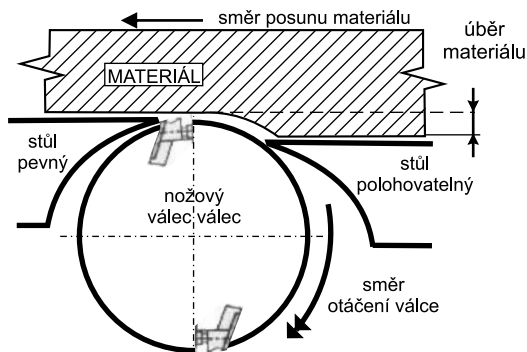
Práce na hoblovcce

Nastavte plastový díl odsávacího systému do polohy pro hoblování.

! Na hoblovcce pracujte s maximální opatrností a dodržujte předpisy bezpečnosti práce!

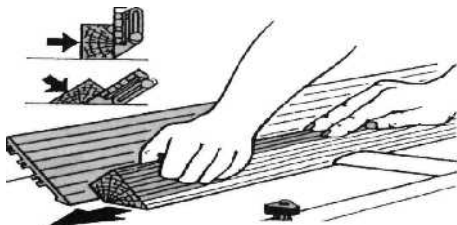
Před započetím práce doporučujeme prohlédnout materiál, zda se u něho nevyskytují možné vady, takové jako: cizí předměty, suky, trhliny, zakřivení.

Při hoblování hranolů, je zapotřebí materiál tlačít směrem od sebe a proti pohybu otáčení válce. Mezera mezi ochranným krytem a obráběným materiálem nesmí být větší než 5 mm.



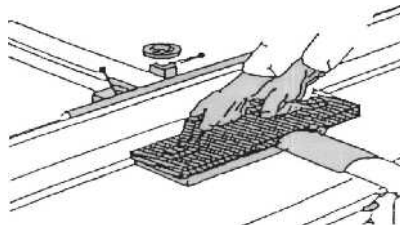
Hoblování tvarových profilů

Šipky vyznačují směr pohybu při hoblování.



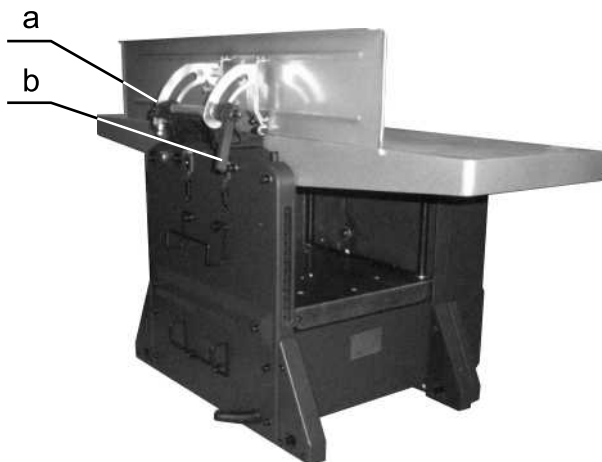
Hoblování slabých profilů

Provádí za pomoci přípravků (součástí dodávky jsou dva kusy)




vodící pravítko

Při práci na hoblovcce je výhodné v y u ž í t v ý h o d plechového opěrného pravítka. Povolte aretační kličku (b), nastavte pravítko do požadované polohy dle úhloměru (a) a pravítko zpět zaaretujte kličkou (b).

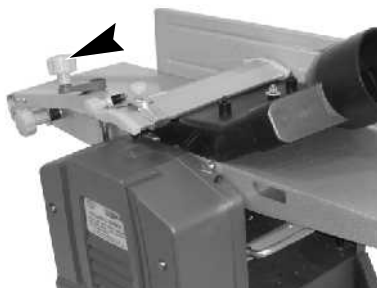


Práce s protahem

 Nastavte plastový díl odsávacího systému do polohy pro protah. Pro uvedení stroje do provozu je nezbytně nutné dodržovat správné umístění, které zajišťuje sepnutí bezpečnostního koncového spínače.

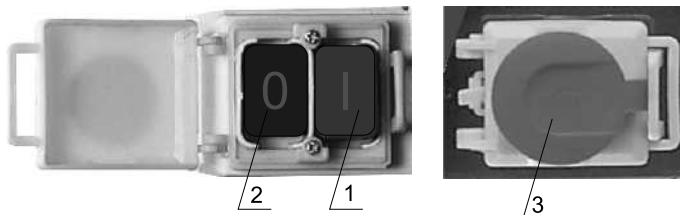


Pro zvolení hloubky protahu slouží ovládací klika (viz obr.). Jejím otáčením nastavte požadovanou hloubku protahu dle stupnice na pravém boku stroje (viz obr.) Nenastavujte třisku protahu na více než 2 mm.

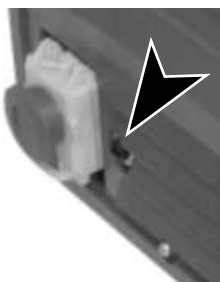


Elektrický vypínač

Stroj se spouští zeleným vypínačem (č. 1), zastavuje se červeným tlačítkem (č. 2). "Stop" tlačítko znázorňuje tlačítko nouzového zastavení stroje (č. 3).



- 1) Zelené tlačítko "1"
- 2) Červené tlačítko "0"
- 3) "Stop" tlačítko (tlačítko nouzového zastavení stroje)

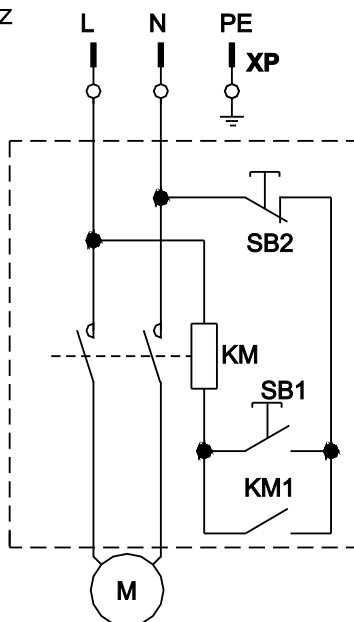


Hoblovka je vybavena elektronickou pojistkou přetížení. Dojde-li k odpojení stroje vlivem nadměrného zatížení, použijte po odstranění nadměrné zátěže k jeho uvedení do provozu reset tlačítko umístěné v blízkosti hlavního vypínače.

12 Elektrický systém

Napětí 1/N/PE AC 230 V 50 Hz
 Jištění 10 A

- L..... fázové vodiče
- N..... střední vodič
- PE..... ochranný vodič
- SB1..... start tlačítko
- KM1..... stykač
- SB2..... stop tlačítko
- KM..... cívka stykače
- M..... motor
- XP..... přívodní vidlice



13 Pokyny pro provoz



Upozornění: Součástí stroje není nízké pravítko, proto na stroji pracujte jen s takovým materiálem u kterého není zapotřebí toto pravítko použít!

-Dodržujte všechny bezpečnostní předpisy a normy platné pro hoblovky a jejich používání.

-Vlastní přívod elektrické energie je nutno provést dle platných předpisů a s ohledem k příkonu a proudu stroje, uvedeném na štítku motoru.

-Zapojení stroje na elektrickou síť musí provést odborník na elektro. Je třeba se přesvědčit o správném smyslu otáčení válce, které je vyznačeno piktogramem u válce.

-Všechny ochranné kryty musí být nepoškozené a namontované ve správné poloze.

-V místech, kde je uskutečňován posuv, nebo rotace nesmí být umístěny jiné předměty kromě těch, jež zde plní svoji funkčnost.

-Výměna nožů, nastavení pravítka, opravy a jakákoli manipulace se strojem v prostoru pracovní jednotky můžete provádět jen při úplném zastavení stroje a při přerušené dodávce el. energie (vytažením přívodního kabelu ze sítě).

-Průřezové rozměry pro odsávací zařízení jsou u výstupu stroje 1 x 100 mm.

-Případné odstranění materiálu z prostoru řezu neprovádějte rukou - použijte dřevěnou tyč, nebo pomůcky určené návodem.






-Je dovoleno použít jen řádně naostřené nástroje. Nože hoblovky nesmí být prasklé, ani tvarově deformované a musí mít označení MAN (MAN-jsou nástroje pro ruční posuv).

-Vypněte stroj pokud by měl zůstat bez dozoru.

-Pro odsávání třísek z hoblovky doporučujeme jednootvorový odsavač prachu, jehož průtok vzduchu překračuje 1000 m³/h a rychlost vzduchu v potrubí se pohybuje nad 10 m/s.

-Při hoblování delších dílců doporučujeme použít podpěrné válečky

14 Údržba

-  **Nebezpečí:** Práce s elektrickým zařízením smí provádět pouze oprávněná osoba s příslušnou elektrotechnickou dokumentací.
-  **Varování:** Doporučené předřazené jištění stroje může být 10 A jistič v domovní elektroinstalaci.
-  **Upozornění:** Před použitím stroje se seznamte s ovládacími prvky, jejich funkcemi a umístěním.
-  **Varování:** Před veškerými opravami, seřizováním, údržbářskými činnostmi, vždy vyjměte přívodní vidlici z el. sítě.
-  **Varování:** Stroj není určen pro osoby mladší 18 let.

- Čištění, mazání, výměna nožů, seřizování, opravy a jakákoliv manipulace s hoblovkou a protahem se musí provádět jen za klidu stroje a vytažené přívodní vidlice z elektrické sítě.

- Zachycovače zpětného vrhu protahu musí být udržovány v dobrém provozu schopném stavu.

- Zachycovače zpětného vrhu musí být přezkoušeny alespoň jednou za 8 hodin provozu, aby bylo ověřeno, zda dotykové plochy zachycovačů nebyly poškozeny nárazy a zda je zabezpečeno samovolné sklápění zachycovačů vlastní vahou.

- Elektromotor doporučujeme 1x ročně překontrolovat odborníkem (elektromechanikem).

- Byl-li stroj dlouhou dobu mimo provoz (např. dva roky v prostředí, kde teplota neklesla pod 5°C a nepřesáhla 40°C) je nutné vyměnit mazací tuk v ložiskách a zkontrolovat izolační odpor vinutí motoru. Podle doby stání v různém prostředí se tato doba úměrně pohybuje.

- Udržujte stroj a jeho pracovní prostor v čistotě a pořádku

- Stroj nesmí být používán pokud nejsou všechny tyto podmínky splněny.

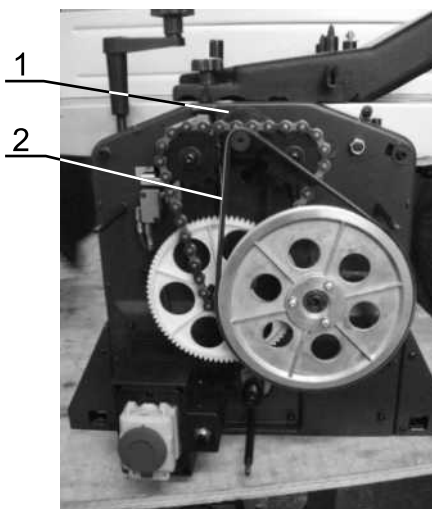
 **POZOR!** Stroj musí pracovat při minimálním osvětlení 500 lx.

Mazání

Hoblovka je vybavena valivými ložisky, které mají trvalé mazání a jsou oboustraně zakryta. Proto není třeba dalšího mazání. Pravidelně promazávejte ložiska podávacích válců protahu a chráňte konzervačním nástřikem plochy obou stolů.

Řemen pohonu

Hoblovka je poháněna jednofázovým motorem, jehož síla je přenášena pomocí řemene (1) na hoblovací válec s dvěma noži. Pravidelně kontrolujte opotřebení a napnutí tohoto řemene. Také převod síly pohonu posuvu protahu je převáděn drážkovým řemenem (2), který je třeba pravidelně kontrolovat.



Nože hoblovky

Pravidelně seřizujte a kontrolujte opotřebení nožů na válci hoblovky. K seřízení nožů použijte měрку, která je součástí dodávky. Poškozené nože vyměňte za nové, stejných rozměrů a kvality jako původní. Otupené nástroje naostřete.



15 Seznam součástí

Seznam součástí naleznete na následujících stránkách (Rozkreslení stroje). V této dokumentaci je stroj rozkreslen na jednotlivé části a součásti, které lze objednat tímto způsobem.

Při objednání náhradních dílů, které se poškodily během dopravy nebo později opotřebením v provozu, údaje vždy při reklamaci nebo objednávce v zájmu rychlého a přesného vyřízení objednávky, tyto údaje.

- A) typovou značku přístroje HP-200
- B) zakázkové číslo stroje - číslo stroje
- C) rok výroby a datum odeslání stroje
- D) číslo dílce+rozkreslení.

V případě poškozených štítků zařízení, postupujte stejným způsobem, jako při objednání náhradního dílu. Odlišný bude údaj D) "štítky", kdy Vám bude odeslána celá sada štítků.

16 Příslušenství a doplňky

Základní příslušenství - jsou veškeré součásti a dílce, které jsou dodávány přímo na stroji, nebo se strojem (je uvedeno v kapitole 1, Obsah balení).

Zvláštní příslušenství - je doplňující příslušenství, příslušenství, které lze dokoupit. Je uvedeno v aktualizovaném nabídkovém katalogu. Tento katalog dostanete zdarma na vyžádání v našich pobočkách. Případná konzultace o použití zvláštního příslušenství je také možná s naším servisním technikem.

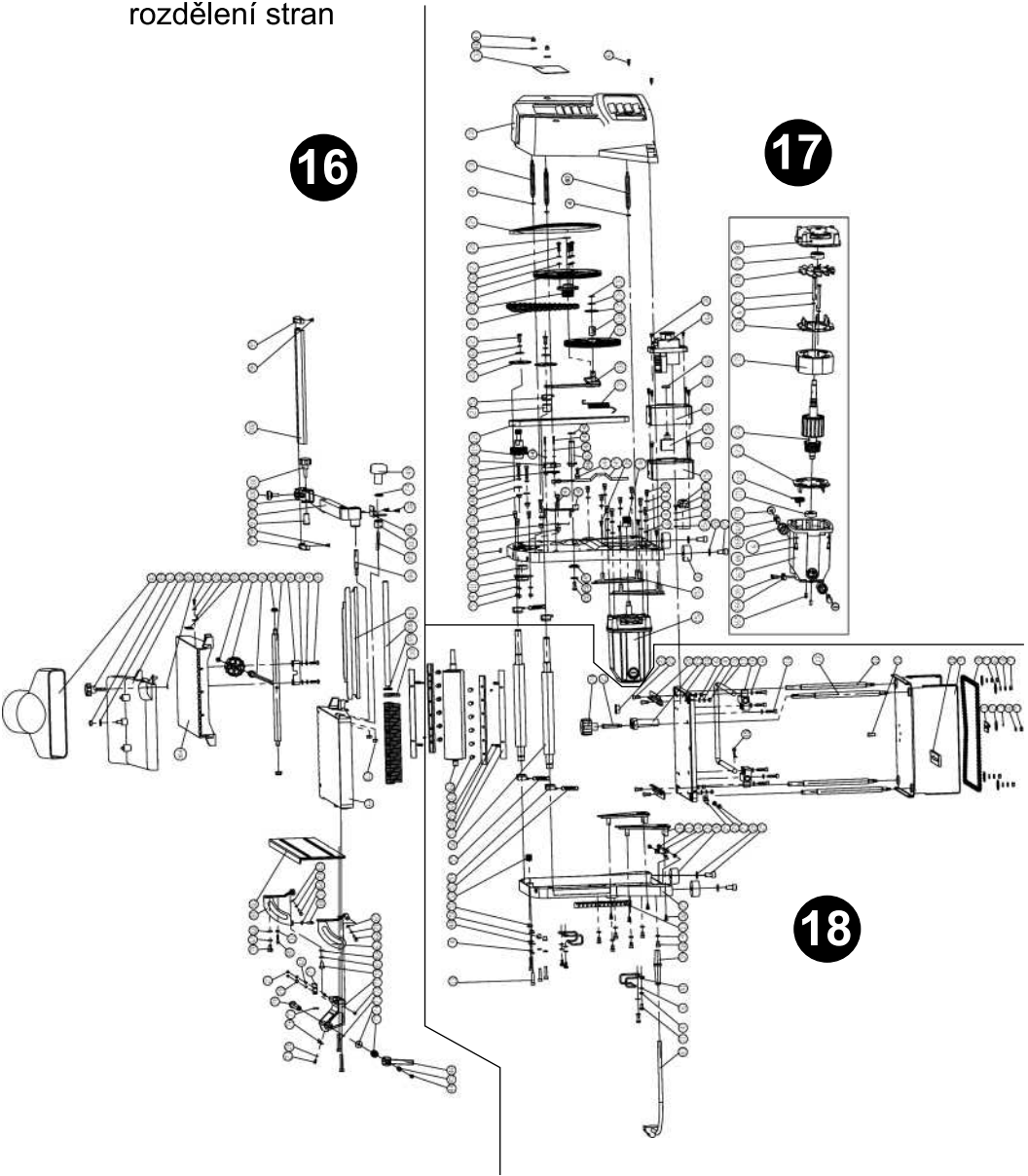
17 Rozebírání a likvidace

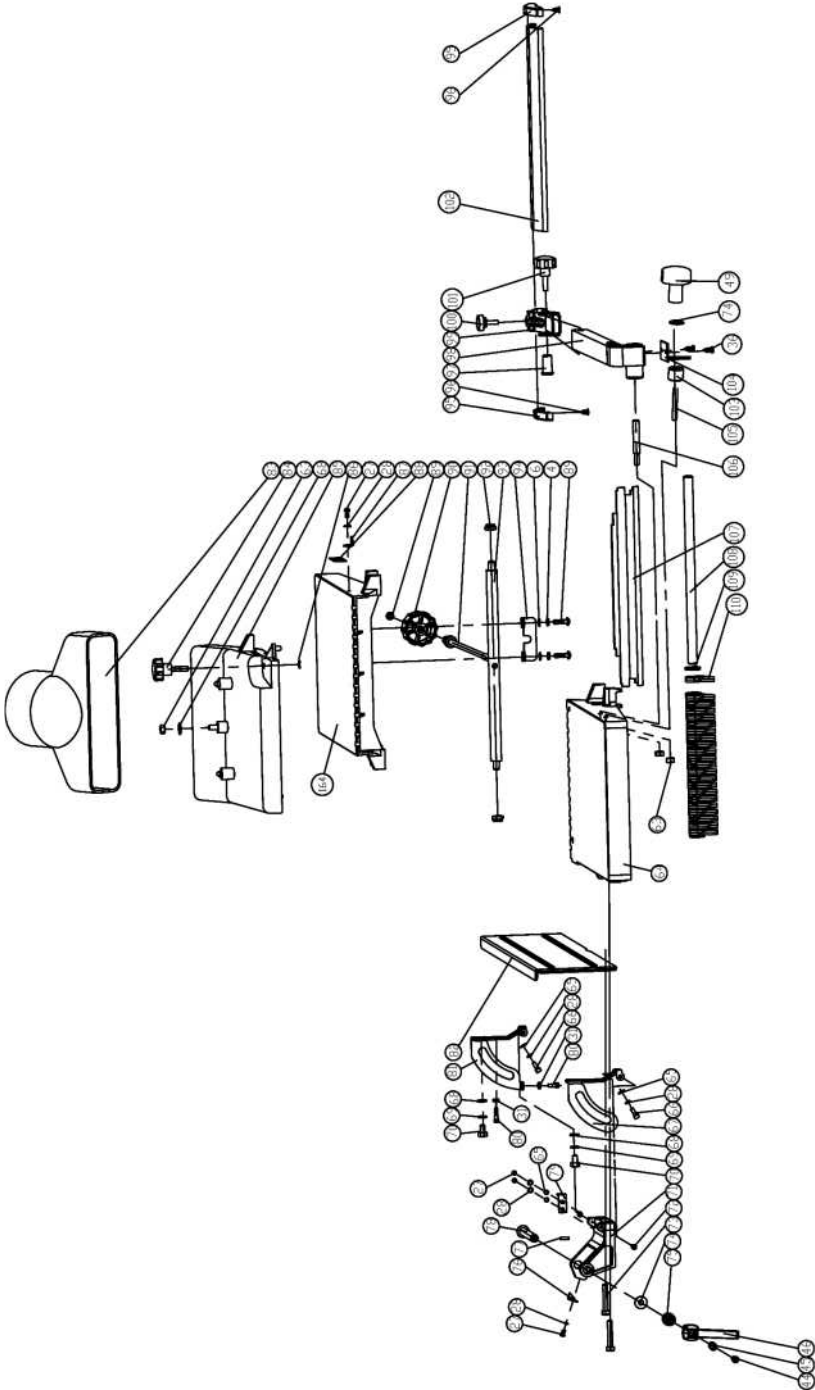
Likvidace stroje po skončení jeho technického života:

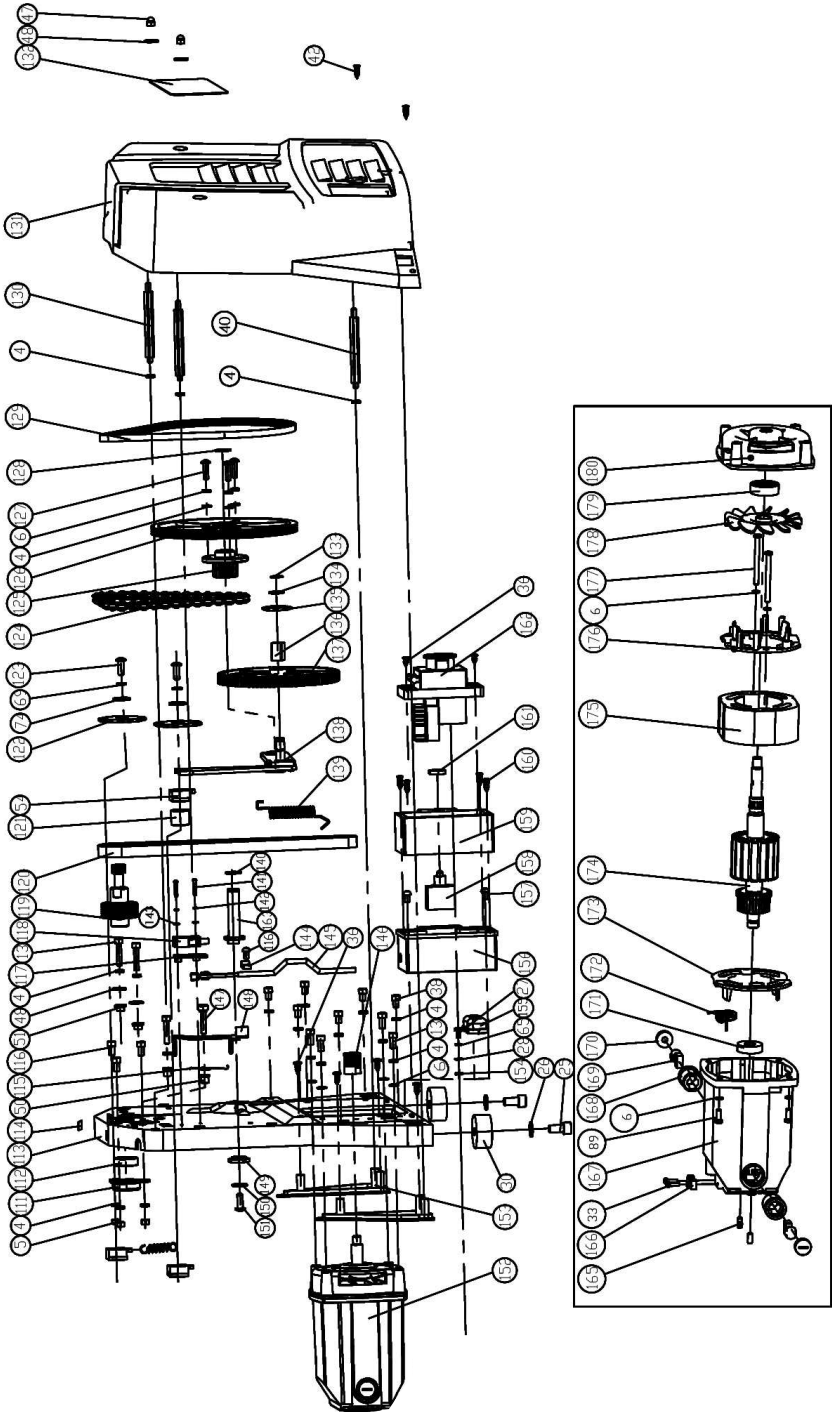
- vyjmout stroj z elektrické sítě
- demontovat všechny dílce stroje
- všechny dílce roztřídit dle tříd odpadu (ocel, barevné kovy, pryž, kabely, elektrické prvky) a odevzdat výrobci k odborné likvidaci.

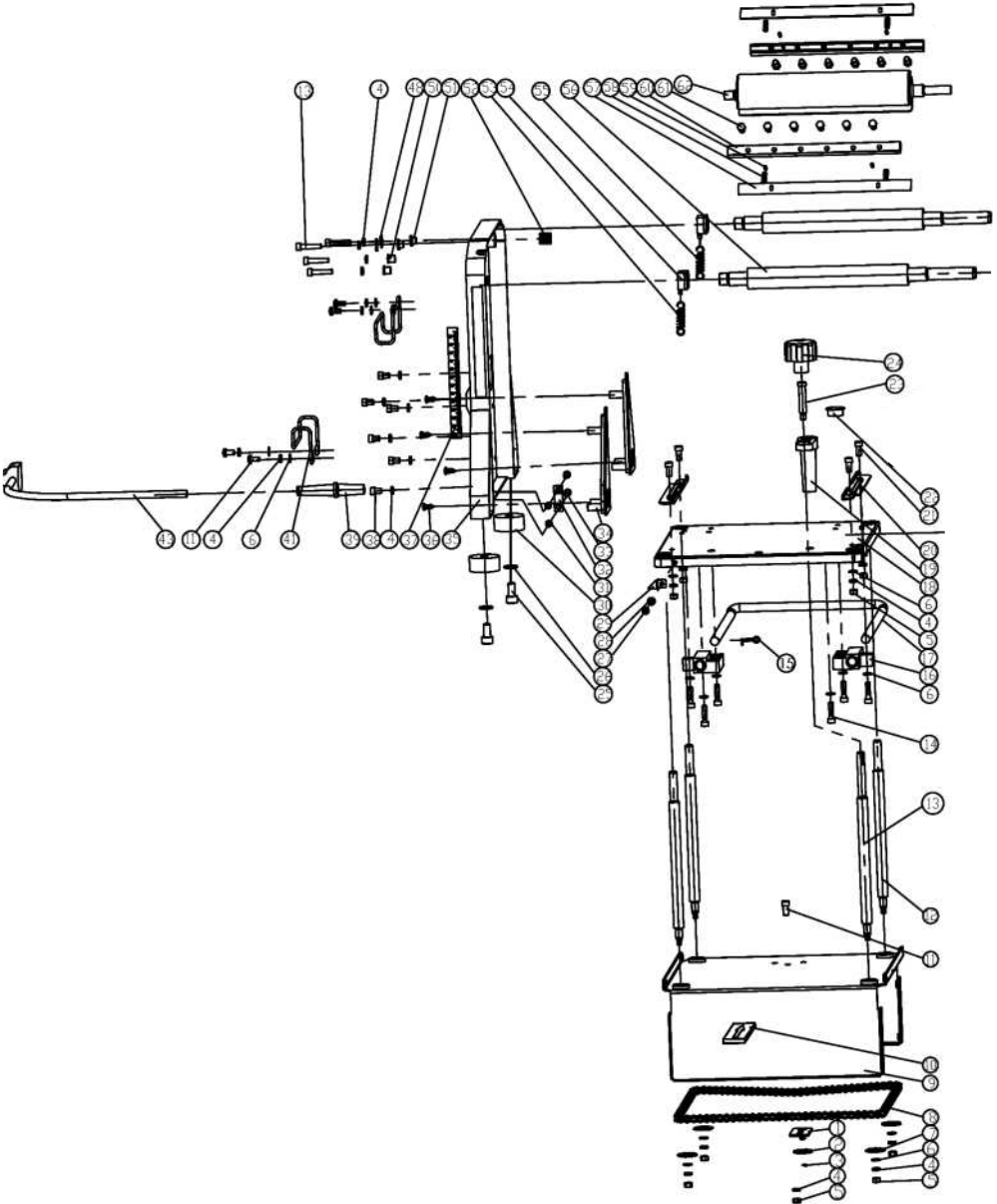
18 Rozkreslení stroje

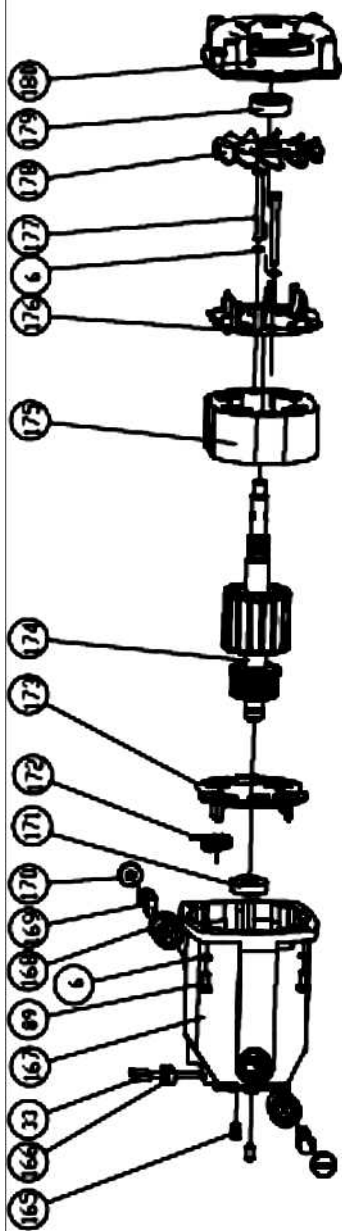
rozdělení stran











19 Všeobecné bezpečnostní předpisy

1.1 Všeobecně

A. Tento stroj je opatřen různým bezpečnostním vybavením, a to jak na ochranu obsluhy, tak i na ochranu stroje. Přesto, toto nemůže pokrýt všechny bezpečnostní aspekty, a proto obsluhující.

Dříve než začne stroj obsluhovat, musí tuto kapitolu přečíst a musí ji porozumět. Dále obsluhující musí vzít v úvahu i další aspekty nebezpečí, která se vztahují na okolní podmínky a materiál.

B. V tomto návodu jsou zahrnuty 3 kategorie bezpečnostních pokynů.

Nebezpečí - Varování - Výstraha

Jejich význam je následný.

NEBEZPEČÍ

Přehlédnutí těchto instrukcí může způsobit ztrátu života.

VAROVÁNÍ

Přehlédnutí těchto instrukcí může zapříčinit vážné poranění nebo značné poškození stroje.

VÝSTRAHA (Výzva k opatrnosti)

Přehlédnutí těchto instrukcí může způsobit poškození stroje nebo drobná poranění.

C. Dbejte vždy bezpečnostních instrukcí uvedených na štítcích upevněných na stroji. Tyto štítky neodstraňujte ani nepoškozujte. V případě poškození nebo nečitelnosti štítků, kontaktujte výrobní firmu.

D. Nepokoušejte se uvést stroj do provozu pokud jste nepřečetli všechny návody dodané se strojem (návod k obsluze, údržbě, seřizování, atd.) a neporozuměli jste každé funkci a postupu.

1.2. Základní bezpečnostní položky

1) NEBEZPEČÍ

- Jsou zařízení nízkého napětí na elektrické výzbroji (motorech, svorkovnicích), která jsou opatřena štítkem. Za žádných okolností se jich nedotýkejte.

- Přesvědčte se, před zapojením stroje na elektrickou síť, zda všechny ochranné kryty jsou namontovány.

- Nepřipojujte stroj na síť, je-li ochranný kryt odstraněn.

2) VAROVÁNÍ

- Zapamatujte si polohu (místo) tlačítka nouzového zastavení, abyste jej mohli použít z libovolné polohy pracovního prostoru.

- Aby jste přešli nesprávné obsluze, seznamte se před spuštěním stroje s umístěním vypínačů

- Dejte pozor, aby jste se při chodu stroje náhodně nedotkli vypínače.

- Za žádných okolností se nedotýkejte holýma rukama nebo něčím jiným rotujícího nástroje.

- Dejte pozor, aby pilový kotouč nezachytil vaše prsty.
- V případě, že na stroji nebudete pracovat, vypněte stroj a odpojte přívod energie do stroje.
- Před čištěním stroje postupujte stejným způsobem, jako v případě, že na stroji nebudete pracovat.
- Jestliže stroj používá více pracovníků, nepřikračujte k další práci, aniž by jste dalším pracovníku oznámili, jak budete postupovat.
- Neupravujte stroj žádným způsobem, který by mohl ohrozit jeho bezpečnost.
- Pochybuje-li o správnosti postupu, kontaktujte odpovědného pracovníka.

3) VÝSTRAHA - VÝZVA K OPATRNOSTI

- Nezanedbejte provádět pravidelně inspekci v souladu s návodem k obsluze.
- Zkontrolujte a ujistěte se, že se na stroji nevyskytuje nic rušivého ze strany uživatele.
- Po skončení práce seřídte stroj tak, aby byl připraven pro další sérii operací.
- Dojde-li k poruše v dodávce proudu, vypněte okamžitě vypínač.
- Nezamalujte, nezašpiňte, nepoškozujte, neupravujte ani neodstraňujte bezpečnostní štítky. V případě jejich nečitelnosti nebo ztráty zašlete naší firmě číslo vadného štítku (číslo obrázku uvedené v tomto návodu k použití). Zašleme nový štítek, který umístíte na původní místo.

1.3. Oděv a osobní bezpečnost

1) VÝSTRAHA - VÝZVA K OPATRNOSTI

- Zavažte si dlouhé vlasy nazad - mohly by být zachyceny a namotány
- Kdekoliv možno, noste bezpečnostní vybavení (brýle, bezpečnostní obuv, apod.)
- V případě překážek nad hlavou - v pracovním prostoru, noste helmu.
- Noste vždy ochrannou masku při obrábění materiálu, který při obrábění produkuje prach.
- Noste vždy bezpečnostní obuv z ocelovými vložkami a s olejuvzdornou podrážkou.
- Nenoste nikdy volný pracovní oděv.
- Knoflíky, háčky na rukávech pracovního oděvu mějte vždy zapnuté, aby jste předešli nebezpečí namotání volných částí oděvu do hnacího mechanismu.
- V případě, že nosíte vázanku nebo podobné volné doplňky oděvu, dávejte pozor, aby se nenamotaly do hnacího mechanismu (aby nebyly zachyceny rotujícím mechanismem).
- Při nasazování a odebírání obrobků i nástrojů, jakož i při odstraňování třísek z pracovního prostoru, používejte dané příslušenství, aby jste si ochránili ruce od poranění od ostrých hran a obrobených komponentů.
- Na stroji nepracujte pod vlivem drog a alkoholu.
- Trpíte-li závratěmi oslabením nebo mdlobami, na stroji nepracujte.

1.4. Bezpečnostní předpisy pro obsluhu

Neuvádějte stroj do provozu, pokud jste se neobeznámili s obsahem návodu k obsluze.

1) VAROVÁNÍ

- Uzavřete všechny kryty , ovládacích prvků a svorkovnic, aby jste předešli poškozením způsobeným třískami.
- Překontrolujte, zda-li nejsou poškozeny elektrické kabely, aby únikem elektrického proudu nedošlo k úrazům (elektrický šok).
- Kontrolujte pravidelně, zda bezpečnostní kryty jsou správně namontovány a zda-li nejsou poškozeny. Poškozené kryty okamžitě opravte nebo nahradte jinými.
- Stroj s odstraněným krytem nespouštějte.
- Odstraňování třísek nikdy neprovádějte obnaženýma rukama.
- Před výměnou nástroje zastavte všechny funkce stroje.
- Neotírejte obrobek nebo neodstraněné třísky rukama ani hadrem, pokud se nástroj otáčí. K tomuto účelu zastavte stroj a použijte kartáče.
- Při manipulaci s díly, které jsou nad Vaší možnost, vyžádejte asistenci.
- Zajistěte preventivní opatření proti ohni.

2) VÝSTRAHA - VÝZVA K OPATRNOSTI

- Překontrolujte upínací a další přípravky, aby jste zjistili, zda jejich upínací šrouby obrobku nejsou uvolněny.
- S rukavicemi na ruku neobsluhujte vypínače na ovládacím panelu, poněvadž by mohlo dojít k nesprávné volbě nebo k jinému omylu.
- Před uvedením stroje do provozu nechte zahřát vřeteno a všechny posuvové mechanismy.
- Přesvědčte se, že namontované nástroje odpovídají
- Zkontrolujte a ověřte, zda během obrábění nevzniká abnormální hluk.
- Zabraňte akumulaci třísek během silového obrábění.
- Když série operací je skončena - vypněte hlavní vypínač a pak vypněte i vypínač hlavního přívodu proudu.

1.5. Bezpečnostní předpisy pro upínání obrobků a nástrojů

1) VAROVÁNÍ

- Používejte vždy nástroj vhodný pro danou práci a který odpovídá specifikacím stroje.
- Otupené nástroje vyměňte co nejdříve, poněvadž otupené nástroje jsou často příčinou úrazů nebo poškození.
- Při namontovaném příslušenství na vřetenu nepřekračujte dovolené otáčky.
- Jestliže sklíčidlo nebo jiné použité příslušenství není zařízením doporučeným výrobcem, ověřte u výrobce bezpečnou použitelnou (doporučenou) rychlost.
- Dbejte, aby jste se nezachytili prsty nebo rukou pilky.

2) VÝSTRAHA - VÝZVA K OPATRNOSTI

- Po namontování nástrojů a obrobku proveďte zkušební pracovní postup.
- Nepoužívejte měřicí zařízení nástroje (nebo jednotku měřícího zařízení délky) dřívě, než se přesvědčíte, že ničemu nepřekáží.

