

NÁVOD K OBSLUZE

PROMA

®
PROMA CZ s.r.o.
MĚLČANY 38, 518 01 DOBRUŠKA
CZECH REPUBLIC



**PRŮMYSLOVÝ VYSAVAČ
PPV - 2050/50**

OBSAH

- | | |
|-------------------|------------------------------------|
| 1) Obsah balení | 7) Rozkreslení stroje |
| 2) Úvod | 8) Seznam součástí |
| 3) Účel použití | 9) Příslušenství a doplňky |
| 4) Technická data | 10) Rozebrání a likvidace |
| 5) Části stroje | 11) Všeobec. bezpečnostní předpisy |
| 6) Obsluha stroje | |

1 Obsah balení

Průmyslový vysavač je dodáván částečně demontovaný v papírované krabici s tímto příslušenstvím:

- | | |
|--------------------------------|--|
| 1) flexibilní hadice 4m | 6) držadlo |
| 2) dvoudílná trubka | 7) zásepka pro aretaci kol 2ks |
| 3) sací podlahová hubice | 8) papírový filtrační sáček |
| 4) štěrbinová úzká hubice | 9) kartušovým papírovým filtr |
| 5) pojezdová kolečka 4ks (2+2) | 10) polyesterový návlek |
| | 11) návod k použití se záručním listem |

2 Úvod

Vážený zákazníku, děkujeme Vám za zakoupení průmyslového vysavače značky PROMA. Tento stroj je vybaven bezpečnostním zařízením na ochranu obsluhy a stroje při jeho běžném technologickém využití. Tato opatření však nemohou pokrýt všechny bezpečnostní aspekty, a proto je třeba, aby obsluhující dříve, než začne stroj používat, pozorně přečetl tento návod a porozuměl mu. Vyloučí se tím chyby jak při kompletaci stroje, tak i při vlastním provozu. Nepokoušejte se proto uvést stroj do provozu dříve, než jste si přečetli všechny instrukce a dokud jste neporozuměli každé funkci a postupu. Dbejte zejména bezpečnostních instrukcí uvedených na štítcích, kterými je opatřen. Tyto štítky neodstraňujte ani nepoškozujte.

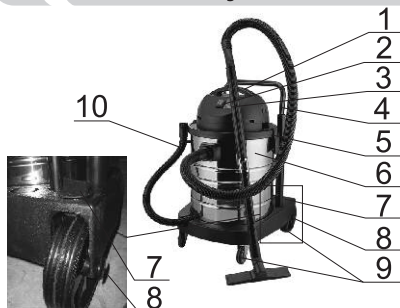
3 Účel použití

Průmyslový vysavač je určen pro vysávání běžných nečistot jako např. prachu, šterku, pilin, hoblin a dalšího odpadu, včetně rozlitých tekutin v dílně garáži i domácnosti. Vysavač o výkonu 1 400 W, vybavený zásuvkou pro připojení elektrického nářadí o výkonu až 1 800 W vybavené odsávacím adaptérem, dále je vybaven funkcí automatického zapínání i vypínání s prodlevou pro kvalitní odsátí nečistot. Pro vysávání suchých nečistot lze použít kartušový papírový filtr, případně papírový filtrační sáček. Pro vysávání mokřých nečistot použijte polyesterový návlek, který tvoří s vestavěným plovákem dokonalou a bezpečnou kombinaci pro mokré vysávání.

4 Technická data

Napětí	230V/50 Hz
Příkon	1 400 W
Minim. příkon připojeného příslušenství	200 W
Max. příkon připojeného příslušenství	1 800 W
Sací výkon	>18 kPa
Odsávací kapacita	>2,7 m ³ /min.
Objem nádoby	50 l
Délka hadice	4 m
Délka přívodní šňůry	4 m
Hmotnost	11,9kg

5 Části stroje a montáž



- 1/ víko vysavače s integrovaným výkonným motorem
- 2/ tří polohový vypínač
- 3/ zásuvka pro připojení elektrického nářadí
- 4/ madlo
- 5/ upínací prvek
- 6/ nerezový plášť
- 7/ aretace koleček (zajištění proti pohybu vysavače - se závitem)

- 8/ krytka kola
- 9/ kolečka pro snadnou manipulaci
- 10/ vypouštěcí hadice odpadní kapaliny
- 11/ dvoudílná trubka
- 12/ flexibilní hadice délka 4 m
- 13/ sací podlahová hubice
- 14/ štěrbínová úzká hubice
- 15/ papírový filtrační sáček
- 16/ kartušovým papírovým filtr
- 17/ polyesterový návlak



V případě nejasností při kompletaci, vyhledejte kapitolu "Rozkreslení stroje" a postupujte dle rozkresleného schématu.

Obalový materiál nevyhazujte, dokud se nepřesvědčíte, že již neobsahuje žádné montážní prvky.

6 Obsluha stroje

Síťové zapojení:

Pokud chcete vysavač provozovat se zapojeným přídatným el. zařízením, je nutné mít k dispozici zásuvku s jističem 16 A (nelépe charakteristiky "B").

Funkce kolébkového spínače:

"0" - v této poloze je vysavač vypnutý

"I" - poloha slouží pro provoz se zapojeným přídatným zařízením. Zapojené spotřebiče do vysavače musí mít minimální příkon 200W.

Opožděné sepnutí vysavače (cca 3 s) po sepnutí přídatného zařízení je nastaveno továrně a nejde jej změnit. Slouží k rozdělení náběhových proudů při zapínání spotřebičů.

Opožděné vypnutí vysavače (cca 5 s) po vypnutí přídatného zařízení slouží k dokonalému dopravení nečistot od hrdla až do samotné nádoby vysavače.

"II" - touto polohou se přímo spustí vysavač.



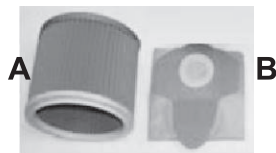
Možnosti odsávání:

Vysavač je možné použít jak pro suché, tak i mokré vysávání. Pro přechod mezi suchým a mokrým odsáváním a naopak je nutné vždy nasadit příslušné filtrační příslušenství pro daný způsob vysávání.

Suché vysávání

Kulatý kartušový skládaný filtr "A" je vhodný k vysávání hrubších nečistot přímo do nádoby vysavače. Při jeho nasazování dbejte, aby byl domáčknut vždy až na čelo, aby při provozu nedošlo k jeho uvolnění. V případě jeho uvolnění by nečistoty mohly vniknout do prostoru ventilátoru a nevrtně ho poškodit. Pro delší životnost filtru doporučujeme plnit nádobu odpadem jen ke spodní části filtru a po vysypání odpadu filtr očistit oklepem. Filtr je možné použít opakovaně.

S délkou jeho používání je ale nutné počítat s postupným snižováním sacího výkonu vysavače. Papírový filtrační sáček "B" je vhodný pro vysávání nečistot s větším podílem jemného prachu. Využití sáčku je jednorázové, po naplnění sáček s odpadem umístěte podle charakteru vysávaných nečistot do příslušného odpadu. Originální papírové sáčky jsou běžně dostupné, případně lze použít i sáčky od různých dodavatelů. Je potřebné uvést pouze objem nádoby, pro kterou je sáček určen.



Upozornění – tento vysavač není vhodný pro vysávání odpadu při zpracování sádrokartonu.

Mokrě vysávání

Vysávat jen tekutiny a odpady jejichž nosným médiem je voda!

Polyesterový návlék "C" pro mokré vysávání je použitelný opakovaně.

Pro jeho lepší funkci a životnost doporučujeme návlék udržovat v čistotě (pravidelným praním). Při jeho nasazování dbejte na úplně překrytí otvorů sacího koše pro zamezení vniku nečistot do prostoru ventilátoru. Při mokřem vysávání se kapalina zachycuje přímo v nádobě. Její naplnění signalizuje změna zvuku vysavače při uzavření vstupního otvoru do ventilátoru plovákem proti vniknutí vody. Současně s uzavřením plováku se projeví okamžitým snížením sacího účinku vysavače. Při uzavření sání vysavač neprodleně vypněte a nádobu vyprázdněte.

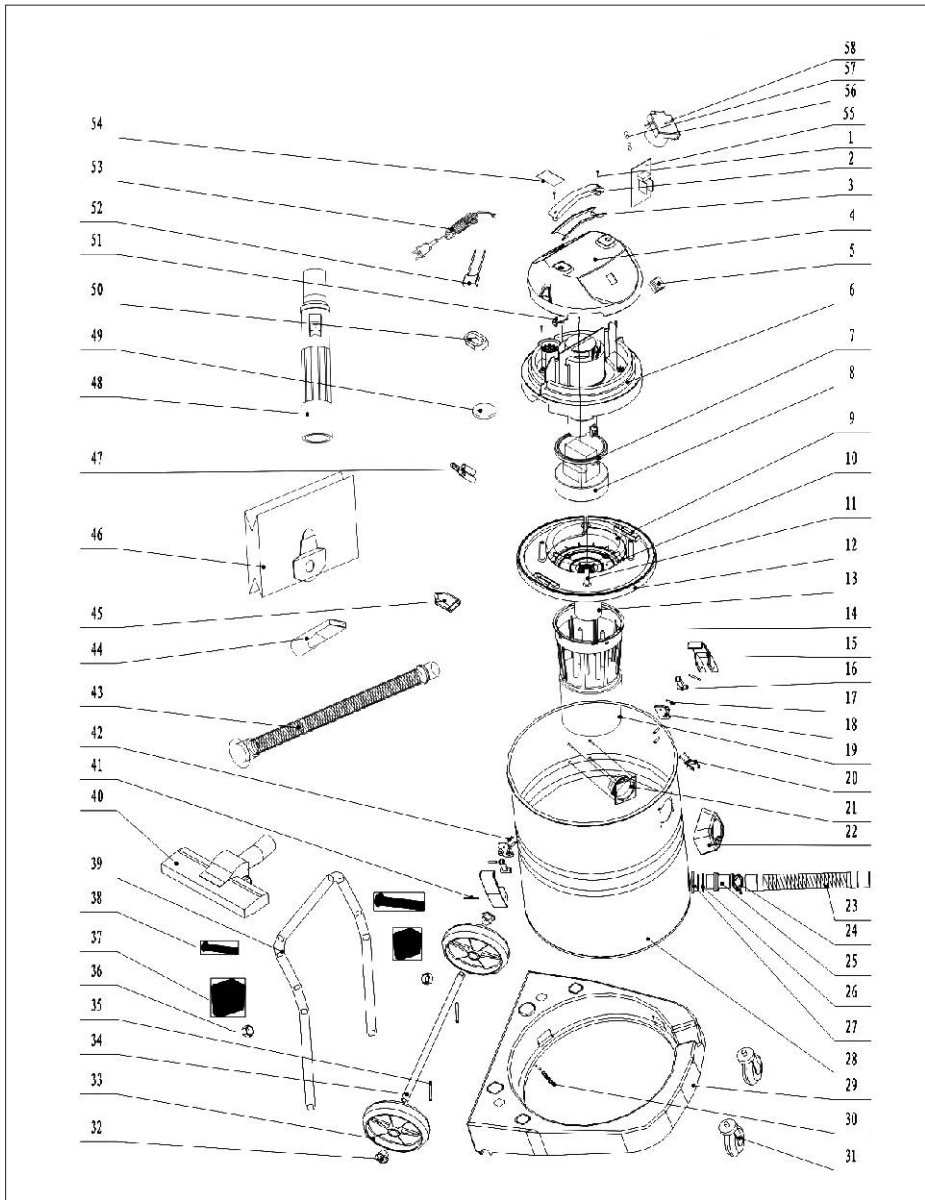


Před každým uvedením do provozu, zkontrolujte, zda máte řádně nasazené filtrační zařízení. Dojde-li při provozu vysavače vlivem neopatrné manipulace k náhodnému převrnutí na bok, je nutné vždy zařízení vypnout a po postavení opět zapnout, pro uvolnění plováku, který při prudké změně polohy vysavače může uzavřít vstup do ventilátoru.



Nářadí udržujte vždy v čistotě. Nečistoty, které vniknou do mechanismu nářadí mohou způsobit jeho poškození. Nepoužívané zařízení uskladněte na suchém místě, kde nebude oxidovat a korodovat. Veškeré údržbové práce je nutno vykonávat pouze když je spotřebič odpojen ze sítě. Při provozu vysavače je nutné mít vždy nasazený některý z filtrů pro zabránění vstupu nečistot do prostoru ventilátoru. Pravidelně kontrolujte a udržujte v čistotě vstup do ventilátoru motoru, aby bylo zajištěno řádné chlazení motoru. V případě jeho ucpání se motor přestává chladit a poškodí se. V případě snížení sacího výkonu kontrolujte stav znečištění filtrů a průchodnost sacích trubek a hubic. Pro opravy používejte pouze originální náhradní díly. V motoru vysavače jsou použita bezúdržbová ložiska, která nevyžadují během používání žádnou údržbu.

7 Rozkreslení stroje



8 Seznam součástí

Při objednání náhradních dílů udávejte vždy v zájmu rychlého a přesného vyřízení tyto údaje:

- A) typovou značku přístroje **PPV - 2050/50**
- B) zakázkové(objednací) číslo stroje - číslo stroje
- C) rok výroby a datum zakoupení stroje
- D) číslo dílce

9 Příslušenství a doplňky

Základní příslušenství - jsou veškeré součásti a dílce, které jsou dodávány přímo na stroji, nebo se strojem (je uvedeno v kapitole 1, Obsah balení).

Zvláštní příslušenství - je doplňující příslušenství, které lze dokoupit. Je uvedeno v aktualizovaném nabídkovém katalogu. Tento katalog dostanete zdarma na vyžádání. Případná konzultace o použití zvláštního příslušenství je také možná s naším servisním technikem.

10 Rozebírání a likvidace

Likvidace stroje po skončení jeho životnosti:

- 1) při koupi nového spotřebiče, stávající odevzdejte obratem prodávajícímu
- 2) odpojit stroj z elektrické sítě
 - demontovat všechny dílce stroje
 - všechny dílce roztrít dle tříd, odpadu (ocel, barevné kovy, pryž, kabely, elektrické prvky) a odevzdat k odborné likvidaci.

11 Všeobecné bezpečnostní předpisy

Vysavače

- 1) Nepřibližovat hadici připojenou na sání, ani výfuk k citlivým částem těla (oči, uši, ústa).
- 2) Zařízení není určeno pro vysávání hořlavých nebo výbušných látek a látek ohrožujících zdraví.
- 3) Zařízení nesmí být čištěno ponořením do vody, nebo myto tlakovou vodou.
- 4) Pokud jde z otvoru pro výstup vzduchu pěna, ihned zařízení vypněte a vytáhněte zásuvku ze zdi.
- 5) Nepoužívejte přírodní kabel pro přemísťování vysavače na jiné pracovní místo.
- 6) Pokud zjistíte, že za provozu dochází k nadměrnému ohřevu přírodního kabelu, vypněte vysavač, vytáhněte přírodní šňůru ze zásuvky a zajistěte kontrolu nebo výměnu kabelu odborně způsobilou osobou.
- 7) Chraňte přístroj před nárazy a pádem. Po skončení práce jej ukládejte na bezpečné místo.
- 8) Zařízení nepoužívejte, dokud není kompletně sestaveno podle pokynů manuálu.

Elektrické zařízení

Při používání elektrického nářadí je vždy třeba dodržovat základní bezpečnostní opatření včetně následujících za účelem omezení rizika vzniku požáru, úrazu elektrickým proudem a zranění osob. Před uvedením tohoto výrobku do činnosti si tyto pokyny přečtěte a zapamatujte.

- 1) Ubezpečte se, že zástrčka je zapojena do správné jištěné zásuvky. Napětí sítě musí být shodné s napětím uvedeným na štítku, aby nedošlo k přehřátí a spálení motoru, nebo naopak nedostatečnému výkonu.
- 2) V případě potřeby používejte vždy kvalitní prodlužovací kabel odpovídající výkonem, zcela odvinutý. Pravidelně ho kontrolujte na poškození. Vadný kabel je nutno vyměnit, nebo opravit.
- 3) Nestůjte na přírodní šňůře, zabraňte vzniku smyček.
- 4) Před zapojením do sítě se přesvědčte, že vypínač je v poloze "O" (vypnuto). Pokud zařízení nemá hlavní vypínač slouží místo něj vidlice. Po skončení práce vytáhněte vidlici síťového přívodu ze zásuvky.

- 5) Elektrické přístroje nikdy nepřeházejte za kabel. Kabel nepoužívejte k vytažení zástrčky ze zásuvky.
- 6) Chraňte přívodní kabel před vysokými teplotami, olejem, rozpouštědly a ostrými hranami.
- 7) Pravidelně kontrolujte kabel a v případě poškození jej nechte opravit u odborníka. Pravidelně kontrolujte prodlužovací kabely a v případě poškození je vyměňte.

Obecně.

- 1) Seznamte se s tímto zařízením, jeho ovládním, provozem, prvky tohoto zařízení.
- 2) Dbejte vždy bezpečnostních instrukcí uvedených na štítcích. Tyto štítky neodstraňujte, ani nepoškozujte. V případě poškození, nebo nečitelnosti štítku kontaktujte dodavatele.
- 3) Udržujte spotřebič i pracoviště v pořádku a čistotě. Nepořádek v pracovním prostoru může způsobit nehodu.
- 4) Nikdy nepracujte ve stísněných nebo, špatně osvětlených prostorách. Vždy udržujte stabilní postoj.
- 5) Rukojeti a ovládací prvky udržujte suché a beze stop olejů a tuků.
- 6) Zabraňte přístupu, zvířat, dětí a nepovolaných osob.
- 7) Nestrkejte nohy, nebo ruce do pracovního prostoru.
- 8) Nikdy neponechejte spuštěné zařízení bez dozoru.
- 9) Nepoužívejte zařízení pro jiný účel, než ke kterému je určeno.
- 10) Při práci používejte osobní ochranné pracovní prostředky (např. brýle, chrániče sluchu, respirátor, bezpečnostní obuv, apod.).
- 11) Se zařízením nepracujte pod vlivem alkoholu a omamných látek.
- 12) Trpíte-li závratěmi, oslabením nebo mdlobami, se zařízením nepracujte.
- 13) Jakékoli úpravy zařízení nejsou povoleny. NEPOUŽÍVEJTE v případě, že zjistíte ohnutí, prasklinu, nebo jiné poškození.
- 14) Nikdy neprovádějte údržbu zařízení za provozu.
- 15) Objeví-li se neobvyklý zvuk nebo jiný neobvyklý jev, okamžitě stroj zastavte a přerušte práci.
- 16) Klíče a šroubováky vždy po použití odstraňte ze stroje.
- 17) Před použitím stroje zkontrolujte, jsou-li pevně dotaženy všechny díly.
- 18) Zajistěte správnou údržbu stroje. Před použitím zkontrolujte, zda u stroje nedošlo k poškození.
- 19) Při údržbě a opravě používejte pouze originální náhradní díly.
- 20) Použití přídavných zařízení nebo příslušenství nedoporučených dodavatelem, může vést ke zraněním.
- 21) Pro konkrétní práci zvolte vhodné zařízení. Nesnažte se přetěžovat přístroje či příslušenství s malým výkonem.
- 22) Zařízení nepřetěžujte. Práci volte tak, aby mohlo bez námahy pracovat optimální rychlostí. Na poškození způsobené přetížením se nevztahuje záruka.
- 23) Chraňte zařízení před nadměrnou teplotou a slunečním zářením.
- 24) Zařízení není určeno pro práci pod vodou, ani dlouhodobě ve vlhkém prostředí.
- 25) Před spuštěním nářadí zkontrolujte všechny bezpečnostní prvky, zda pracují hladce a účinně. Přesvědčte se, zda všechny pohyblivé díly jsou v dobrém stavu.
- 26) Přesvědčte se, že všechny díly jsou správně nasazené. Kontrolujte i všechny další podmínky, které mohou ovlivnit funkci nářadí.
- 27) Pokud není jinak uvedeno v tomto návodu, je nutné poškozené díly a bezpečnostní prvky opravit nebo vyměnit.



Technické parametry, vyobrazení a správnost textu se váže na dobu tisku a jsou pouze . informativní a mohou se bez předchozího upozornění měnit.



Informace o hluku a vibracích

Naměřené hodnoty zjištěny podle EN 60704.
Deklarovaná časově průměrovaná
emisní hladina akustického tlaku
vysavače je nižší než 70 dB(A).

Prohlášení o shodě

Prohlašujeme že elektrický spotřebič všechna
splňuje příslušná ustanovení uvedených
směrnic (NV) podle EN 60335 a 2006/95/ES,
2004/108/ES.

A handwritten signature in blue ink, appearing to be "S.M.", is written over the text.

Osoba zmocněná k podpisu

PROMA CZ s.r.o., Veská 35, Sezemice,
533 04, Czech Republic,
IČO:25250671
Veská dne: 13. 07. 2010