

NÁVOD K OBSLUZE

PROMA



**PÁSOVÁ PILA NA KOV
PPK-90U**

ES PROHLÁŠENÍ O SHODĚ

EC Declaration of conformity

Výrobce/Manufacturer:

Dovozce a distributor výrobku/Importer and distributor of product:

Osoba, která jako poslední držitel stanoví výrobek na trh, podle § 13, odst. (8), zák. č. 22/1997 Sb.

PROMA Machinery s.r.o.

Adresa/Address:

Prokopova 148/15, 130 00 Praha 3

IČ/DI:

242 62 706

Jméno a adresa osoby pověřené sestavením technické dokumentace podle Směrnice 2006/42/EC, (NV č. 176/2008 Sb.)

Name and address of the person authorised to compile the technical file according to Directive 2006/42/EC:

PROMA Machinery s.r.o., Prokopova 148/15, 130 00 Praha 3

Výrobek (stroj) - typ/Product (Machine) - Type:

Pásová pila na kov typ PPK-90U

Výrobní číslo/Serial number:

Popis/Description:

Pásová pila na kov je vodotěsná pásová pila s otočnou hlavou, určena k dělení materiálů ocelových a také neželezných a lehkých kovů. Hlavní části pily jsou: podstavce stroje s upínacím zařízením těžného materiálu, rameno s řezacím ústrojím poháněným jednofázovým asynchronním elektromotorem s převodovou, ovládaným dvoutlačítkovým spínačem a koncovým spínačem ramene pily. Pohybující se části stroje jsou zakryty ochrannými kryty.

Základní technické údaje:	
Jmenovité napětí a kmitočet:	230 V, 50 Hz
Instalovaný výkon:	400 W
Rezní rychlost:	20, 29, 50 mm.min ⁻¹
Maximální řezaný průměr:	90 mm
Řezání pod úhlem:	0 až 45°
Hmotnost:	37 kg

Prohlašujeme, že strojní zařízení splňuje všechna příslušná ustanovení uvedených směrnic (NV)

We declare that the machinery fulfils all the relevant provisions mentioned Directives (Government Provisions):

Elektrické zařízení nízkého napětí - Směrnice 2006/95/EC, NV č. 17/2003 Sb.
Elektromagnetická kompatibilita - Směrnice 2004/108/EC, NV č. 616/2006 Sb.
Strojní zařízení - Směrnice 2006/42/EC, NV č. 176/2008 Sb.

Harmonizované technické normy a technické normy použité k posouzení shody

The harmonized technical standards and the technical standards applied to the conformity assessment:

ČSN EN ISO 12100:2011, ČSN EN 13898+A1:2009,
ČSN FN 60204-1 ed. 2:2007+změna A1:2009, ČSN FN 55014-1 ed. 3:2007,
ČSN FN 55014-2:1998

Poslední dvojčíslí roku, v němž byl výrobek opatřen označením CE

The last two digits of the year in which the CE marking was affixed:

13

Poznámka: Všechny předpisy byly použity ve znění jejich změn a doplňků platných v době vydání tohoto prohlášení bez jejich citování.

Note: All regulations were applied in wording of later amendments and modifications valid at the time of this declaration issue without any citation of them.

Místo a datum vydání tohoto prohlášení/Place and date of this declaration issue: Praha, 2013-05-13

Osoba zmocněná k podpisu za výrobce/Signed by the person entitled to deal in the name of producer: Ing. Pavol Tlustý

Jméno/Name: Ing. Pavol Tlustý

Funkce/Grade: General Manager

Podpis/Signature:



OBSAH

- | | |
|---------------------------|------------------------------------|
| 1) Obsah balení | 11) Obsluha stroje |
| 2) Úvod | 12) Elektrický systém |
| 3) Účel použití | 13) Údržba pily |
| 4) Technická data | 14) Rozkreslení stroje |
| 5) Hodnoty hluku zařízení | 15) Seznam součástí |
| 6) Bezpečnostní štítky | 16) Příslušenství a doplňky |
| 7) Části stroje | 17) Rozebrání a likvidace |
| 8) Konstrukce pily | 18) Všeobec. bezpečnostní předpisy |
| 9) Doprava a montáž | 19) Záruční podmínky |
| 10) Seřízení stroje | 20) Záruční list |

1 Obsah balení

Univerzální pásová pila je dodávána částečně demontovaná. Tento typ pásové pily má demontovaný podstavec.

2 Úvod

Vážený zákazníku, děkujeme Vám za zakoupení pásové pily PPK-90U od firmy SA Trade s.r.o. Tento stroj je vybaven bezpečnostním zařízením na ochranu obsluhy a stroje při jeho běžném technologickém využití. Tato opatření však nemohou pokrýt všechny bezpečnostní aspekty, a proto je třeba, aby obsluhující dřívě, než začne stroj používat, pozorně přečetl tento návod a porozuměl mu. Vyloučí se tím chyby jak při instalaci stroje, tak i při vlastním provozu. Nepokoušejte se proto uvést stroj do provozu dřívě, než jste si přečetli všechny instrukce a dokud jste neporozuměli každé funkci a postupu.

Návod je nedílnou součástí pily, proto dbejte na jeho uschování a při prodeji stroje následnému postoupení dalšímu majiteli.

Dbejte zejména bezpečnostních instrukcí uvedených na štítcích kterými je opatřen. Tyto štítky neodstraňujte, ani nepoškozujte.

3 Účel použití

Stroj musí pracovat v dílenském prostředí jehož teplota nepřesahuje +40°C a neklesne pod +5°C. Pásová pila PPK-90U je určena pro řezání všech běžně používaných materiálů od hliníků a jeho slitin přes neželezné kovy, až po ocel vysoké pevnosti. Řezání pod úhlem 0°-45° je u PPK-90U umožněno natáčením ramene.



POZOR! Stroj musí pracovat při minimálním osvětlení 500 lx.



POZOR! Stroj je určen pro obsluhu starší 18 let!

4 Technická data

	PPK-90U
Řezná rychlost:	20-29-50 m/ min.
Max. řezaný průměr při 90°:	90 mm
Max. řezaný průměr při 45°:	65 mm
Max. řezaný materiál při 90°:	90 x 115 mm
Max. řezaný materiál při 45°:	65 x 65 mm
Napětí:	1/ N/ PE AC 230 V 50 Hz
Příkon:	400 W
Rozměr balení:	760 x 305 x 465 mm
Hmotnost (netto):	37 kg

5 Hodnoty hluku zařízení

Pásová pila typ PPK-90 U

Deklarovaná časově průměrovaná emisní hladina akustického tlaku A na pracovním místě

LpAeq,T = 59+4 [dB]

(podle ČSN EN ISO 11202 – pracovní režim - naprázdno).

Deklarovaná časově průměrovaná emisní hladina akustického tlaku A na pracovním místě

LpAeq,T = 77+4 [dB]

(podle ČSN EN ISO 11202 – pracovní režim – řezání nízkolegované oceli).

6 Bezpečnostní štítky



1



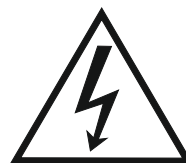
2



3



4



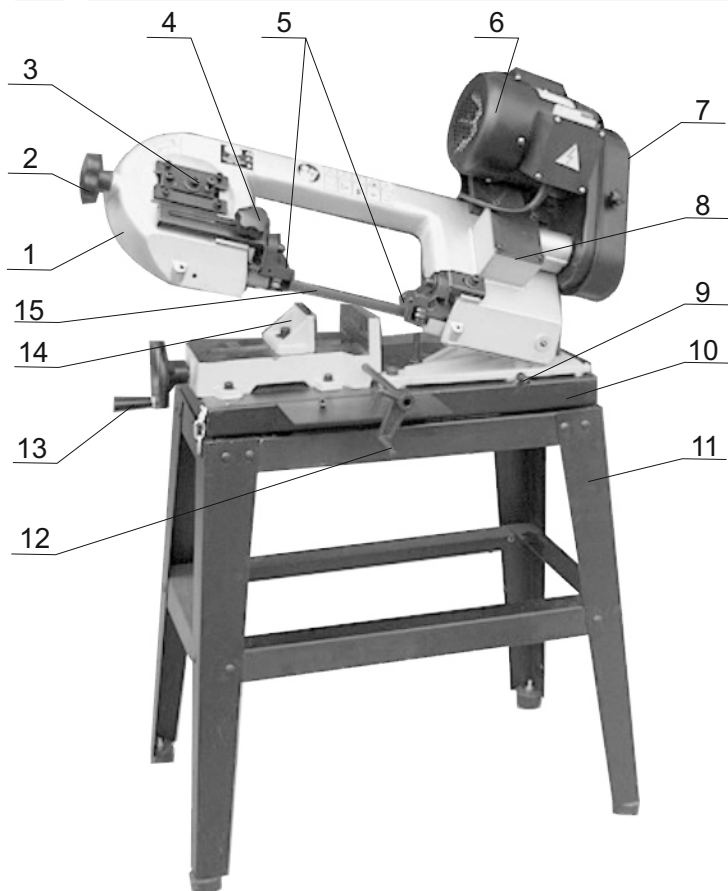
5



6

- 1) **Pozor! Před započítím práce na stroji čtete návod k použití!** (štítek je umístěn na krytu pásové pily)
- 2) **Pozor! Nebezpečí úrazu v blízkosti pilového pásu!** (štítek je umístěn na krytu pásové pily)
- 3) **Pozor! Nepracujte na stroji v rukavicích!** (štítek je umístěn na krytu pásové pily)
- 4) **Pozor! Při sejmutém krytu - nebezpečí úrazu elektrickým proudem!**(štítek je umístěn na krytu (štítek je umístěn na krytu pásové pily)
- 6) **Pozor! Šipka znázorňuje směr, kterým se musí pás pohybovat!** (štítek je umístěn na krytu pilového pásu)

7 Části stroje



- 1) Rameno pily
- 2) Napínací šroub pilového pásu
- 3) Naklápěcí mechanis. hnaného kola
- 4) Aretační šroub posuvu vodítka
- 5) Vodítka pil. pásu
- 6) Motor
- 7) Kryt řemenice
- 8) Šneková převodovka
- 9) Dorazový šroub
- 10) Základna pily
- 11) Podstavec pily
- 12) Mechanický doraz
- 13) Ruční kolo k ovládní čelisti svěráku
- 14) Čelisti svěráku
- 15) Pilový pás

8 Konstrukce pily

Univerzální pásová pila PPK-90U je tvořena z litinových dílců s plechovými kryty a doplňky. Tato kombinace materiálů zajišťuje dostatečnou tuhost stroje při jeho maximálních prořezech. Rameno pily lze natáčet v libovolných úhlech v rozmezí 0-45°. Pilový pás je poháněn jednofázovým motorem přes šnekovou převodovku a klínový řemen.

9 Doprava a montáž



Upozornění!

Při manipulaci se strojem při přepravě je nutné postupovat s maximální opatrností.

Pilu vyjměte z obalu. Sestavte podstavec a zkompletujte s pilou. Sestavenou pilu postavte na pracovní místo. Umístění volte vhodně v závislosti na bezpečnost práce a dostatek místa pro obsluhu.

Montáž podstavce

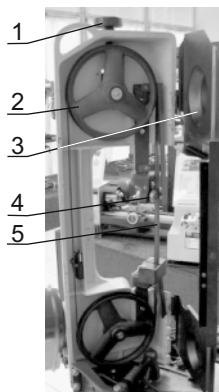


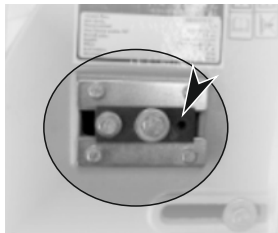
10 Seřízení stroje

Výměna a seřízení chodu pilového pásu

Povolte a sejměte kryt pilového pásu (3). Šroubem (1) povolte vodící kolo a nasadte pilový pás o rozměrech 1300 x 13 x 0,6 mm. Dbejte na správný směr a umístění pásu. Hrubost pásu volte vhodně k řezanému materiálu. Po nasazení napněte pás pomocí šrobu (1). Doporučený prohýb pásu mezi pásovicemi je cca 3 mm.

- 1) Šroub k napínání pilového pásu
- 2) Vodící kolo pilového pásu
- 3) Kryt
- 4) Vodící ložiska
- 5) Pilový pás

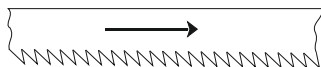




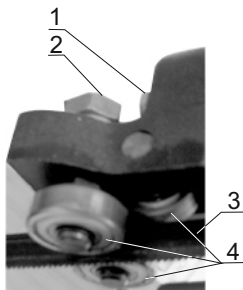
Šroub náklonu se používá ke středění pásů na pásovicích. Pilový pás by měl být minimálně ze 2/3 na pásovici. Pokud je na pásovici menší plochou, šroub náklonu utahujte. Je-li pilový pás až u zadního osazení šroub naopak povolujte. Po seřízení pilového pásu ho utáhněte. U dotaženého pilového pásu by měl být průhyb 3-5 mm mezi pásovicemi pod plechovým krytem.



Upozornění! Dbejte na správný směr ubíhání pilového pásu. Na stroji.






Abyste dosáhli rovného řezu, musíte seřídit natočení pilového pásu kolmo na stůl a upravit vůle mezi pilovým pásem a vodícími ložisky.



Po povolení šestihřanného šroubu (1) jde celý vodič pilového pásu natočit tak, aby řez pásu byl kolmý ke stolu pily. Povolněním matice (2), můžete pomocí plochého klíče otáčet hřídeli na níž jsou excentricky uložena vodící ložiska. Doporučená vůle mezi pilovým pásem a vodícími ložisky je 0,1 mm. Seřídte obě vedení pilového pásu.

- 1) šestihřanný šroub, 2) matice,
3) pilový pás, 4) vodící ložiska

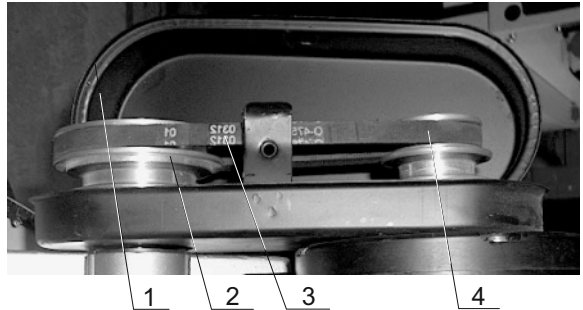
Změna řezné rychlosti

umístění klinového řemenu			
PPK-115UH řezná rychlost [m/min]	20	29	50

Řezná rychlost je dána umístěním klínového řemenu na řemenicích (viz. tab. str. 6).

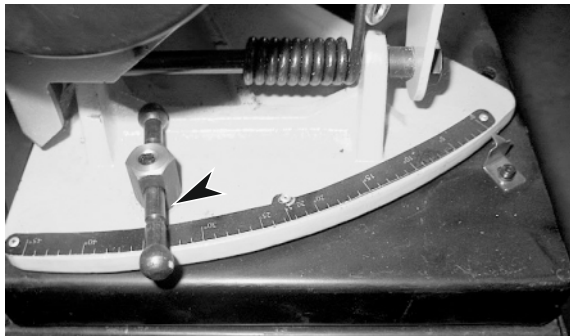
Označení klínového řemenu je 10x515Li

- 1) Kryt řemenic
- 2) Hnaná řemenice
- 3) Klínový řemen
- 4) Hnací řemenice (motor)



Řezání pod úhlem

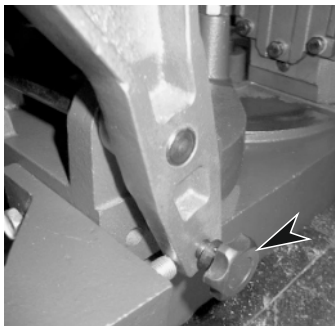
U pily **PPK-90U** se pro úhlové řezání natáčí rameno pily. Nejprve povolte aretační páku (viz obr.). Natočte do rameno do požadované polohy (0° - 45°) a páku znovu utáhněte. K usnadnění natočení ramene pily slouží vestavěný úhломěr.



Padání ramena

Padání ramene je u pily PPK-90U dáno jeho vahou a nelze proto měnit. Pro lehčí zvedání ramene slouží vratná pružina

Aretace polohy



Rameno pily lze pomocí aretačního kolíku zajistit v jedné ze tří poloh.

Vytáhněte kolík směrem od pily, nastavte rameno do požadované polohy a zajistěte vsunutím aretačního kolíku do otvoru v základně pily.

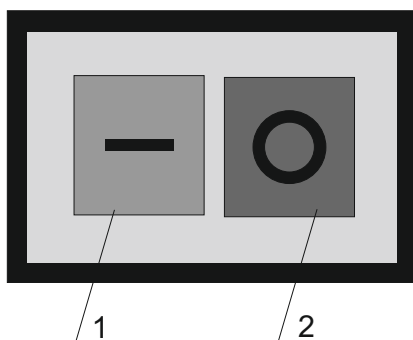
11 Obsluha stroje

Obslužná místa

Pásová pila PPK-90U je určena pro obsluhování pouze jedním pracovníkem. Jediné pracovní místo je z boku pily (u vypínače).

Elektrický vypínač

Stroj se spouští zeleným vypínačem "1", zastavuje se červeným tlačítkem "0" (viz. obrázek).

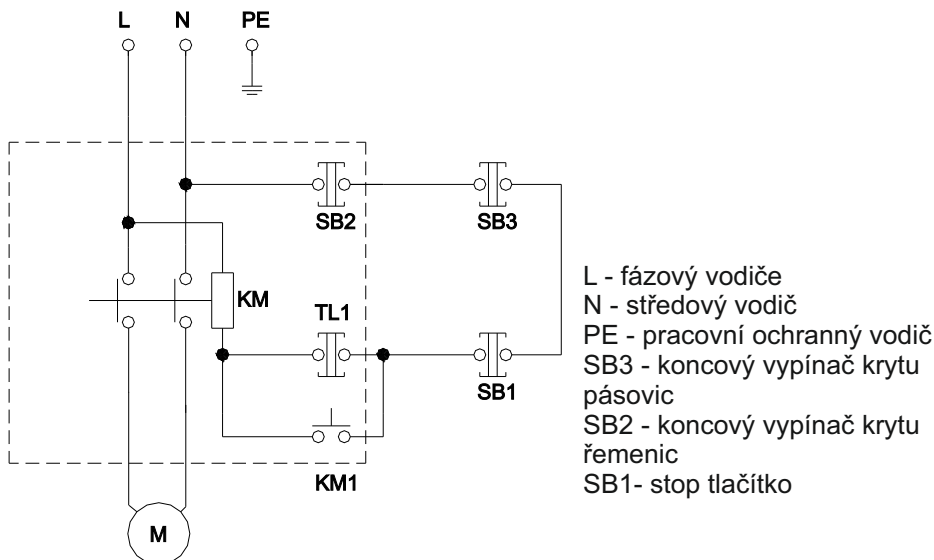


- 1) Zelené tlačítko "1"
- 2) Červené tlačítko "0"

12 Elektrický systém

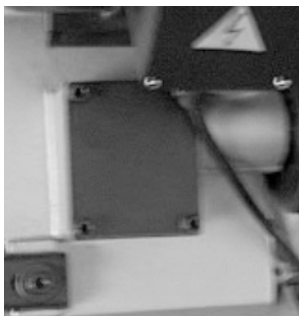
Elektrický systém je zapojen dle uvedeného schématu.

Napětí 1 / N / PE AC 230 V 50 Hz
 Jištění 10A



13 Údržba pily

Mazání



Pásová pila je vybavena jednořadými oboustranně zakrytými kuličkovými ložisky, která mají trvalé mazání a jsou bezúdržbová.

Šnekový převod je v olejové lázni, kterou je zapotřebí při běžném provozu (cca. 3hod. denně) vyměňovat jednou ročně. Nastavte rameno do vodorovné polohy a povolte šrouby krytu šnekového převodu. Doporučený typ převodového oleje je MOGUL PP80 (PP90). Olej nalejte po okraj spodní hrany a převod uzavřete krytem s těsněním.



Nebezpečí: Práce s elektrickým zařízením smí provádět pouze oprávněná osoba s příslušnou elektrotechnickou dokumentací.



Varování: Doporučené předřazené jištění stroje může být 10 A jistič v domovní elektroinstalaci.



Upozornění: Před použitím stroje se seznamte s ovládacími prvky, jejich funkcí a umístěním.



Varování: Před veškerými opravami, seřizováním, údržbářskými činnostmi vždy vyjměte přívodní vidlici z el. sítě.



Upozornění! Nebezpečí dosahu do pracovního prostoru pilového pásu.



Upozornění! Při montáži pilového pásu dbejte na to aby rozměry byly 13 x 1300 mm x počet zubů /1".



Zákaz řezání! Pila je určena pouze na řezání materiálů upnutých ve svěráku.

- Čištění, mazání, výměna pásu, seřizování, opravy a jakákoliv manipulace se musí provádět jen za klidu stroje a vytažené přívodní vidlice z elektrické sítě.

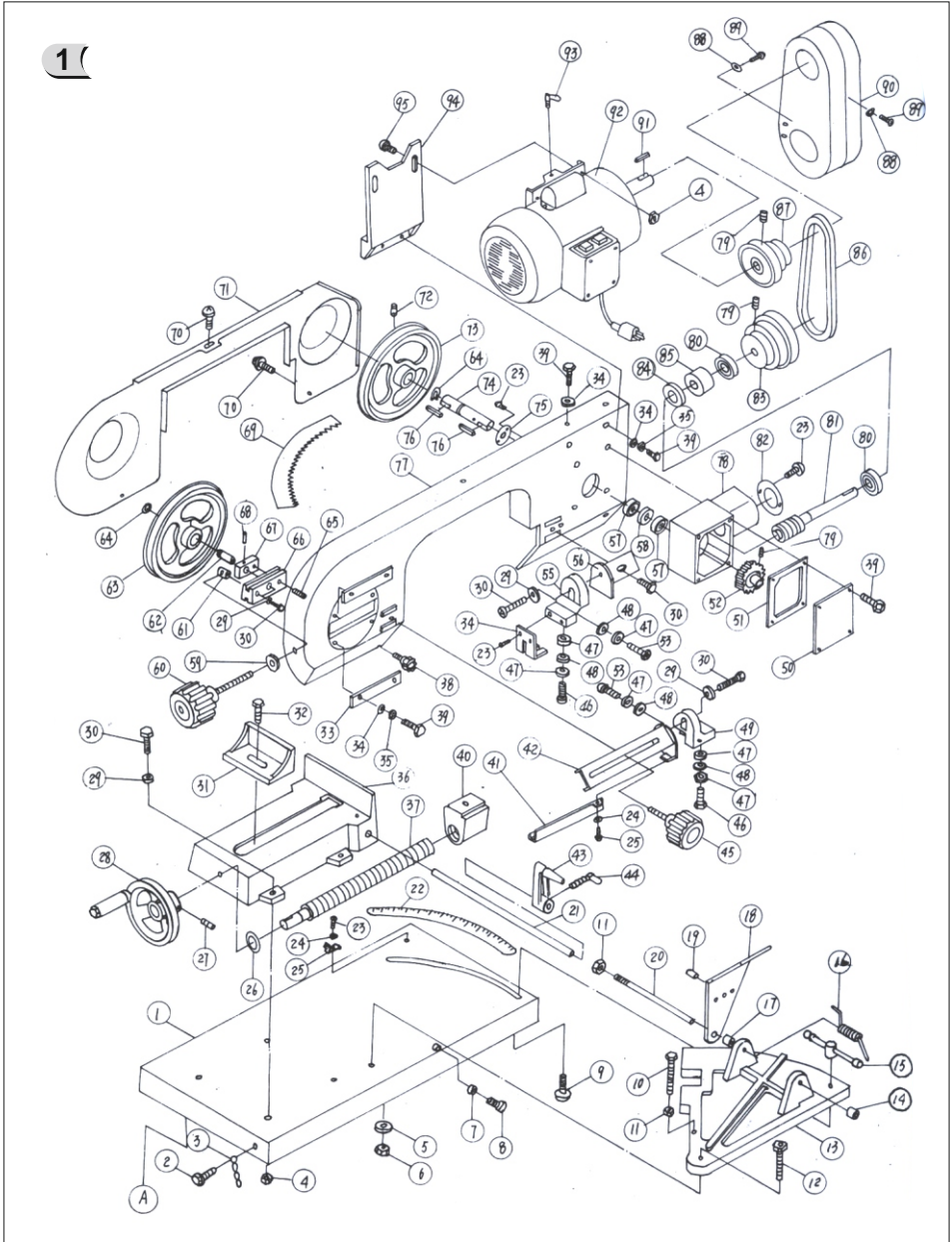
- Elektromotor doporučujeme 1x ročně překontrolovat odborníkem (elektromechanikem).

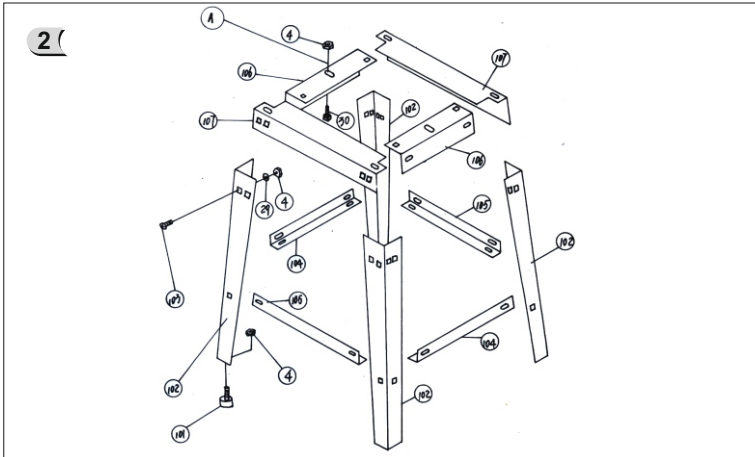
- Byl-li stroj dlouhou dobu mimo provoz (např. dva roky v prostředí, kde teplota neklesla pod 5°C a nepřesáhla 40°C) je nutné vyměnit mazací tuk v ložiskách a zkontrolovat izolační odpor vinutí motoru. Podle doby stání v různém prostředí se tato doba úměrně pohybuje.

- Udržujte stroj a jeho pracovní prostor v čistotě a pořádku

- Při zjištění jakékoliv jiné závady, konzultujte její odstranění s odborným servisním střediskem.

14 Rozkreslení stroje





15 Seznam součástí

Seznam součástí naleznete na stránce č. 11, 12 (Rozkreslení stroje).
V této dokumentaci je stroj rozkreslen na jednotlivé části a součásti, které lze objednat tímto způsobem:

- A) typovou značku přístroje PPK-90U
- B) zakázkové číslo stroje - číslo stroje
- C) rok výroby a datum odeslání stroje
- D) číslo a název dílu podle kapitoly 14 tohoto návodu
- E) počet kusů

Náhradní díly zajišťuje po dohodě servisní firma distributora: servis@satrade.cz

16 Příslušenství a doplňky

Základní příslušenství - jsou veškeré součásti a dílce, které jsou dodávány přímo na stroji, nebo se strojem (je uvedeno v kapitole 1, Obsah balení)..

Zvláštní příslušenství - je doplňující příslušenství, které lze dokoupit. Je uvedeno v aktualizovaném nabídkovém katalogu. Tento katalog dostanete zdarma na vyžádání v našich pobočkách. Případná konzultace o použití zvláštního příslušenství je také možná s naším servisním technikem.

17 Rozebírání a likvidace

Po uplynutí doby životnosti stroje nebo v okamžiku, kdy by jeho oprava byla neekonomická, se provede celková demontáž stroje.

Při demontáži stroje je nutné dodržovat obecně platné bezpečnostní předpisy pro bezpečné provedení všech prací.

Po celkové demontáži stroje se jednotlivé části likvidují v souladu s požadavky zákona o odpadech č. 185/2001 Sb., ve znění pozdějších předpisů.

Kovové části se likvidují tak, že se roztřídí podle druhu kovů a nabídnou k odprodeji organizaci zabývající se sběrem druhotných surovin.

Části z plastických hmot a pryže, které nepodléhají přirozenému rozpadu, se roztřídí a nabídnou se k odprodeji organizaci zabývající se sběrem těchto druhotných surovin.

Části elektrických zařízení se odevzdají organizaci pověřené sběrem elektroodpadu.

POZOR! S ohledem na ochranu životního prostředí je zakázáno likvidovat části z plastických hmot a pryže spalováním! (zákon o ochraně ovzduší č. 309/1991 Sb.)

18 Všeobecné bezpečnostní předpisy

1.1 Všeobecně

A. Tento stroj je opatřen různým bezpečnostním zařízením, a to jak na ochranu obsluhy, tak i na ochranu stroje. Přesto nemůže pokrýt všechny bezpečnostní aspekty, a proto obsluhující, dříve než začne na stroji pracovat, musí tuto kapitolu přečíst a porozumět jí. Dále obsluhující musí vzít v úvahu i další aspekty nebezpečí, která se vztahují na okolní podmínky a materiál.

B. V tomto návodu jsou zahrnuty 3 kategorie bezpečnostních pokynů.

Nebezpečí - Varování - Výstraha

Jejich význam je následný.

NEBEZPEČÍ

Přehlédnutí těchto instrukcí může způsobit ztrátu života.

VAROVÁNÍ

Přehlédnutí těchto instrukcí může zapříčinit vážné poranění nebo značné poškození stroje.

VÝSTRAHA (Výzva k opatrnosti)

Přehlédnutí těchto instrukcí může způsobit poškození stroje nebo drobná poranění.

C. Dbejte vždy bezpečnostních instrukcí uvedených na štítcích upevněných na stroji. Tyto štítky neodstraňujte ani nepoškozujte. V případě poškození nebo nečitelnosti štítku kontaktujte výrobní firmu.

D. Nepokoušejte se uvést stroj do provozu dokud jste si nepřčetli všechny návody dodané se strojem

(návod k obsluze, údržbě, seřizování, programování, atd.) a neporozuměli každé funkci a postupu.

1.2. Základní bezpečnostní položky

1) NEBEZPEČÍ

Hrozí na zařízení vysokého napětí, elektrickém ovládacím panelu, transformátorech, motorech a svorkovnicích, která jsou opatřena štítkem. Za žádných okolností se jich nedotýkejte.

- Přesvědčte se před připojením stroje do elektrické sítě, zda jsou všechny ochranné kryty namontovány. V případě nutnosti odstranit ochranný kryt, vypněte hlavní vypínač a uzamkněte jej.

- Nepřipojujte stroj na síť, jsou-li ochranné kryty odstraněny.

2) VAROVÁNÍ

- Zapamatujte si polohu (místo) nouzového vypínače, abyste jej mohli vždy použít.
- Abyste předešli nesprávné obsluze, seznamte se před spuštěním stroje s umístěním vypínačů.
- Dejte pozor, abyste se při chodu stroje náhodně nedotkli některých vypínačů.
- Za žádných okolností se nedotýkejte holýma rukama nebo jiným předmětem rotujícího dílce nebo nástroje.
- Dejte pozor, aby sklíčidlo nezachytilo vaše prsty.
- Kdykoliv pracujete na stroji, buďte opatrný na třísky a na možnost uklouznutí na chladicí tekutině, oleji.
- Nezasahujte do konstrukce a zařízení stroje, pokud to není uvedeno v návodu k obsluze.
- V případě, že na stroji nebudete pracovat, vypněte stroj tlačítkem ovládacího panelu a odpojte přívod energie do stroje.
- Před čištěním stroje nebo jeho periferního zařízení vypněte a uzamkněte hlavní vypínač.
- Jestliže stroj používá více pracovníků, nepřikračujte k další práci, aniž byste dalšímu pracovníku oznámili, jak budete postupovat.
- Neupravujte stroj žádným způsobem, který by mohl ohrozit jeho bezpečnost.
- Pochybujete-li o správnosti postupu, kontaktujte odpovědného pracovníka.

3) VÝSTRAHA - VÝZVA K OPATRNOSTI

- Nezanedbejte provádění pravidelných inspekcí v souladu s návodem k obsluze.
- Zkontrolujte a ujistěte se, že se na stroji nevyskytuje nic rušivého ze strany uživatele.
- Je-li stroj zapojen do automatického cyklu, neotvírejte přístupové dveře ani ochranné kryty.
- Po skončení práce seřídte stroj tak, aby byl připraven pro další sérii operací.
- Dojde-li k poruše v dodávce proudu, vypněte okamžitě hlavní vypínač.
- Neměňte parametrické hodnoty, obsah hodnot nebo jiné elektrické seřizovací hodnoty, aniž byste k tomu měli dobrý důvod. V případě nutnosti změnit hodnotu nejprve přezkontrolujte, zda je to bezpečné a potom zaznamenejte původní hodnotu pro případ nutnosti ji opětovně nastavit.
- Nezamalujte, nezašpiňte, nepoškozujte, neupravujte ani neodstraňujte bezpečnostní štítky. V případě jejich nečitelnosti nebo ztráty zašlete naší společnosti číslo vadného štítku (číslo uvedené ve spodním pravém rohu štítku), která Vám zašle nový štítek, jenž umístíte na původní místo.

1.3. Oděv a osobní bezpečnost

1) VÝSTRAHA - VÝZVA K OPATRNOSTI

- Svažte si dlouhé vlasy nazad - mohly by být zachyceny a namotány hnacím mechanismem.
- Noste bezpečnostní vybavení (helmy, brýle, bezpečnostní obuv, apod.)

- V případě překážek nad hlavou - v pracovním prostoru, noste helmu.
- Noste vždy ochrannou masku při obrábění materiálu, ze kterého se uvolňuje prach.
- Noste vždy bezpečnostní obuv z ocelovými vložkami a s olejovzdornou podrážkou.
- Nenoste nikdy volný pracovní oděv.
- Knoflíky, háčky na rukávech pracovního oděvu mějte vždy zapnuté, abyste předešli nebezpečí namotání volných částí oděvu do hnacího mechanismu.
- V případě, že nosíte vázanku nebo podobné volné doplňky oděvu, dávejte pozor, aby se nenamotaly do hnacího mechanismu (aby nebyly zachyceny rotujícím mechanismem).
- Při nasazování a odebírání obrobků i nástrojů, jakož i při odstraňování třísek z pracovního prostoru používejte rukavice, abyste si ochránili ruce od poranění ostrými hranami a žhavými obrobky i nástroji.
- Na stroji nepracujte pod vlivem drog a alkoholu.
- Trpíte-li závratěmi, oslabením nebo mdlobami, na stroji nepracujte.

1.4. Bezpečnostní předpisy pro obsluhu

Neuvádějte stroj do provozu, dokud jste se neseznámili s obsahem návodu k obsluze.

1) VAROVÁNÍ

- Uzavřete všechny kryty ovládacích panelů a svorkovnic, abyste předešli poškozením způsobeným třískami a olejem.
- Překontrolujte, zda nejsou poškozeny elektrické kabely, aby únikem elektrického proudu nedošlo k úrazům (elektrický šok).
- Kontrolujte pravidelně, zda bezpečnostní kryty jsou správně namontovány a zda nejsou poškozeny. Poškozené kryty okamžitě opravte nebo nahraďte jinými.
- Stroj s odstraněným krytem nespouštějte.
- Nedotýkejte se chladicí kapaliny holými rukama - může způsobit podráždění. Pro obsluhu trpící alergií platí speciální opatření.
- Neupravujte trysku chladicí kapaliny za chodu stroje.
- Při odstraňování třísek z plátku nástroje používejte rukavice a kartáč - nikdy neprovádějte obnaženými rukama.
- Před výměnou nástroje zastavte všechny funkce stroje.
- Při upínání polotovarů do strojů nebo při vyjímání obrobků ze strojů, které nemají automatickou výměnu obrobků, dbejte, aby nástroj byl co možná nejdále z pracovního prostoru a aby se neotáčel.
- Neotírejte obrobek nebo neodstraněné třísky rukama ani hadrem, dokud se nástroj otáčí. K tomuto účelu zastavte stroj a použijte kartáč.
- Za účelem prodloužení pojezdu osy neodstraňujte nebo jinak nezasahujte do bezpečnostních zařízení jako jsou drazy koncových spínačů nebo neprovádějte jejich vzájemné zablokování.
- Při manipulaci s díly, které jsou nad Vaší možnost, vyžádejte asistenci.
- Nepoužívejte zvedacího vozíku nebo jeřábu a neprovádějte práci vazače, pokud k tomu nemáte schválené oprávnění.
- Při používání zvedacího vozíku nebo jeřábu se předem přesvědčte, že v blízkosti těchto strojů se nevyskytují žádné překážky.
- Vždy používejte standardní ocelová lana a vázací prostředky, které odpovídají zatížení, které mají přenášet.

- Kontrolujte vázací prostředky, řetězy, zvedací zařízení a ostatní zvedací prostředky před použitím. Vadné části ihned opravte nebo nahradte novými.
- Zajistěte preventivní opatření proti ohni kdykoliv pracujete s hořlavým materiálem nebo řezným olejem.
- Za prudké bouře na stroji nepracujte.

2) VÝSTRAHA - VÝZVA K OPATRNOSTI

- Před zahájením práce zkontrolujte, zda jsou řemeny správně napnuty.
- Překontrolujte upínací a další přípravky, abyste zjistili, zda jejich upínací šrouby nejsou uvolněny.
- S rukavicemi na ruku neobsluhujte vypínače na ovládacím panelu, mohlo by dojít k nesprávné volbě nebo k jinému omylu.
- Před uvedením stroje do provozu nechte zahřát vřeteno a všechny posuvné mechanismy.
- Zkontrolujte a ověřte, zda během obrábění nevzniká abnormální hluk.
- Zabraňte akumulaci třísek během silového obrábění. Třísky jsou velmi žhavé a mohou zapříčinit požár.
- Když je série operací skončena - vypněte vypínač řídicího systému, vypněte hlavní vypínač a pak vypněte i vypínač hlavního přívodu proudu.

1.5. Bezpečnostní předpisy pro upínání obrobků a nástrojů

1) VAROVÁNÍ

- Používejte vždy nástroj vhodný pro danou práci, který odpovídá specifikacím stroje.
- Otupené nástroje vyměňte co nejdříve, jelikož jsou často příčinou úrazů nebo poškození.
- Dříve než uvedete do pohybu vřeteno, zkontrolujte, zda jsou všechny části řádně zajištěny (upnuty).
- Při namontovaném příslušenství na vřetenu nepřekračujte dovolené otáčky.
- Jestliže použité příslušenství není zařízením doporučeným výrobcem, ověřte u výrobce bezpečnou použitelnou (doporučenou) rychlost.
- Dbejte, abyste se nezachytili prsty nebo rukou ve sklíčidle či v opěrkách.
- Pro zvedání těžkých sklíčidel, opěrek a obrobků používejte příslušné zvedací zařízení.

2) VÝSTRAHA - VÝZVA K OPATRNOSTI

- Přesvědčte se, že délka nástroje je taková, aby nástroj nezasahoval do upínacího přípravku jako je sklíčidlo nebo do jiných předmětů.
- Po namontování nástrojů a obrobku proveďte zkušební pracovní postup.
- Pro obrobení měkkých čelistí překontrolujte, zda dokonale obrobek upínají a že tlak sklíčidla je správný.
- I když držák nástroje může být namontován zleva nebo zprava, přesto překontrolujte jeho správnou polohu.
- Nepoužívejte měřicí zařízení nástroje (nebo jednotku měřicího zařízení délky) dříve, než se přesvědčíte, že ničemu nepřekáží.

