

# POWDPG7525



Fig. 1



Fig. 2A



Fig. 2B



Fig. 2C



Fig. 2D



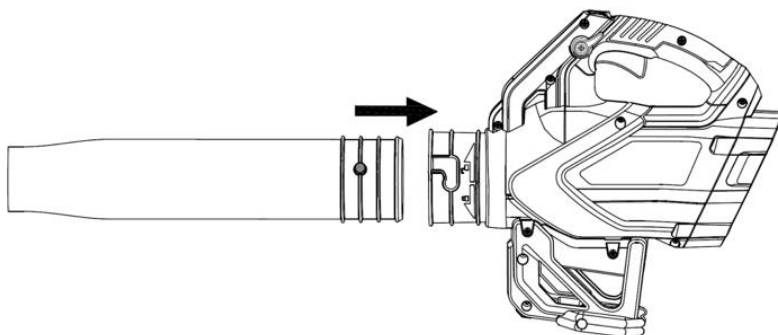
Fig. 3



Fig. 4



Fig. 5 - 6



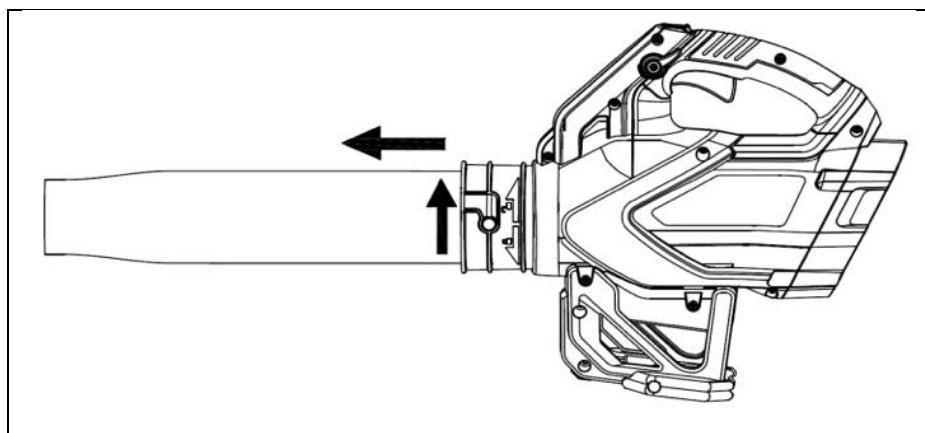
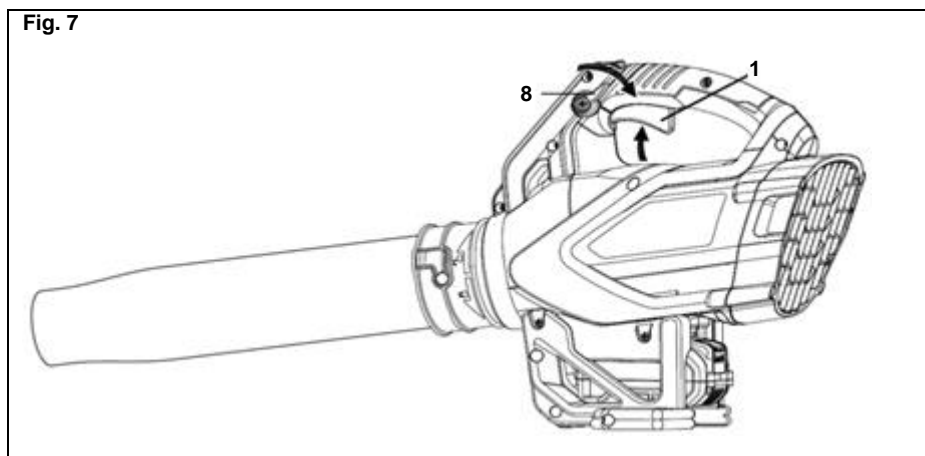


Fig. 7



1	OBLAST POUŽITÍ.....	3
2	POPIS (OBR. A).....	3
3	SEZNAM OBSAHU BALENÍ .....	3
4	SYMBOLY .....	4
5	OBEČNÁ BEZPEČNOSTNÍ UPOZORNĚNÍ PRO ELEKTRICKÉ NÁSTROJE .....	4
5.1	<i>Pracovní oblast</i> .....	4
5.2	<i>Elektrická bezpečnost</i> .....	4
5.3	<i>Osobní bezpečnost</i> .....	5
5.4	<i>Používání elektrických nástrojů a péče o ně</i> .....	5
5.5	<i>Servis</i> .....	6
6	BEZPEČNOSTNÍ VÝSTRAHA PRO VYFUKOVAČ .....	6
7	DOPLŇKOVÉ BEZPEČNOSTNÍ POKYNY PRO AKUMULÁTORY A NABÍJEČKY .....	6
7.1	<i>Akumulátory</i> .....	6
7.2	<i>Nabíječky</i> .....	7
8	NABÍJENÍ A VKLÁDÁNÍ NEBO VYJÍMÁNÍ BATERIE .....	7
8.1	<i>Signalizace nabíječky (obr. 1)</i> .....	7
8.2	<i>Montáž pouzdra na baterii (obr. 2)</i> .....	8
8.3	<i>Vyjímání / vkládání baterie (obr. 3)</i> .....	8
8.4	<i>Kontrolky pro signalizaci nabití baterie (obr. 4)</i> .....	8
9	MONTÁŽ .....	8
9.1	<i>Instalace trubice vyfukovače (obr. 5-6)</i> .....	8
10	PROVOZ (OBR. 7) .....	8
10.1	<i>Tlačítko turbo (9)</i> .....	8
10.2	<i>Páčka uzamčení rychlostí (8)</i> .....	8
10.3	<i>Zapnutí</i> .....	9
10.4	<i>Vypnutí</i> .....	9
10.5	<i>Používání dmyhadla</i> .....	9
11	ČIŠTĚNÍ A ÚDRŽBA.....	9

11.1	Čištění.....	9
11.2	Údržba.....	9
12	TECHNICKÉ ÚDAJE .....	9
13	HLUČNOST.....	10
14	ZÁRUKA.....	10
15	ŽIVOTNÍ PROSTŘEDÍ .....	10
16	PROHLÁŠENÍ O SHODĚ .....	11

# VYFUKOVAČ 40V (BEZ AKUMULÁTORU) POWDPG7525

## 1 OBLAST POUŽITÍ

Vyfukovač je určen k čištění listů, jehličí a jiných nečistot z vašeho trávníku, příjezdové cesty nebo paluby. Nehodí se k profesionálnímu použití.



**UPOZORNĚNÍ!** Než začnete zařízení používat, přečtěte si v zájmu své vlastní bezpečnosti tento návod k použití a obecné bezpečnostní instrukce. Váš elektrický nástroj by se měl předávat dalším osobám jen s těmito pokyny.

## 2 POPIS (OBR. A)

1. Hlavní vypínač - spouštěč
2. Rukojeť
3. Tlačítko uvolňování jednotky baterie
4. Jednotka baterie (NENÍ součástí dodávky)
5. Trubice vyfukovače
6. Nabíječka (NENÍ součástí dodávky)
7. Baterie s kontrolkami pro signalizaci nabití (NENÍ součástí dodávky)
8. Páčka uzamčení rychlosti
9. Tlačítko turbo
10. Pouzdro na baterii

## 3 SEZNAM OBSAHU BALENÍ

- Odstraňte veškeré balicí materiály.
- Odstraňte zbývající obaly a přepravní přípravky (jsou-li přítomny).
- Zkontrolujte úplnost obsahu obalu.
- Zkontrolujte, zda na zařízení, síťové přívodní šňůře, zástrčce a veškerém příslušenství nevznikly během přepravy škody.
- Uložte si balicí materiály na co nejdříve dobu, nejlépe až do konce záruční doby. Potom je zlikvidujte vyhozením do místního systému na odvoz odpadu.



**VAROVÁNÍ:** Balicí materiály nejsou vhodné na hraní! Děti si nesmějí hrát s plastovými sáčky! Nebezpečí udušení!












- 1x stroj
- 1x příručka
- 4x šroub
- 1x pouzdro na baterii



Jestliže některé díly chybí nebo jsou poškozeny, obraťte se na svého obchodníka.

## 4 SYMBOLY

V tomto návodu a u přístroje jsou používány následující symboly:

	Označuje riziko úrazu nebo poškození nástroje.		V souladu se základními požadavky Evropských směrnic.
	Před použitím si přečtěte příručku.		Stroj třídy II – Dvojitá izolace – Nepotřebujete uzemněnou zástrčku (pouze pro nabíječku).
	Nevystavujte nabíječku a akumulátor vodě.		Okolní teplota max. 40 °C (pouze pro akumulátor).
	Nespalujte akumulátor nebo nabíječku.		Akumulátor a nabíječku používejte pouze v uzavřených prostorech.
	Noste chrániče sluchu.		V prašném prostředí používejte ochrannou masku.
	Povinná ochrana zraku.		

## 5 OBECNÁ BEZPEČNOSTNÍ UPOZORNĚNÍ PRO ELEKTRICKÉ NÁSTROJE

Přečtěte si všechna bezpečnostní upozornění a všechny instrukce. Nedodržení upozornění a instrukcí může vést k zasažení elektrickým proudem, požáru a/nebo vážnému úrazu. Uchovejte si veškerá upozornění a instrukce, abyste do nich mohli později nahlédnout. Termín "elektrický nástroj" v upozorněních znamená elektrický nástroj připojený (kabelem) k síti nebo elektrický nástroj provozovaný (bez kabelu) na akumulátor.

### 5.1 Pracovní oblast

- Udržujte pracoviště čistě a dobře osvětlené. Tmavá a nepřehledná pracoviště zvyšují riziko nehody.
- Neprovozujte elektrické nástroje v potenciálně výbušném prostředí, například v přítomnosti hořlavých kapalin, plynů nebo prachu. Elektrické nástroje produkují jiskry, které mohou prach nebo výpary zapálit.
- Při práci s elektrickým nástrojem udržujte děti a okolostojící osoby opodál. Mohou odvést vaši pozornost a ztratíte kontrolu nad nástrojem.

### 5.2 Elektrická bezpečnost

- Vždy kontrolujte, zda přiváděné napětí odpovídá napětí uvedenému na typovém štítku.
- Zástrčky elektrického nástroje musejí odpovídat zásuvkám. Zástrčku nikdy nijak neupravujte. S uzemněnými elektrickými nástroji nepoužívejte nikdy rozvodné zástrčky. Riziko zasažení elektrickým proudem je menší u neupravovaných zástrček a kompatibilních zásuvek.



- Vyhněte se tělesnému kontaktu s uzemněnými povrchy například na trubkách, radiátorech, sporácích a ledničkách. Nebezpečí zasažení elektrickým proudem je větší, jestliže je vaše tělo uzemněné.
- Nevystavujte elektrické nástroje dešti nebo vlhkosti. Voda, která se dostane do elektrického nástroje, zvyšuje riziko zasažení elektrickým proudem.
- S kabelem zacházejte opatrně. Nikdy nástroj nenoste nebo netahejte na kabel a nevytahujte zástrčku ze zásuvky tahem za kabel. Šňůru chraňte před teplem, olejem, ostrými hranami a pohybujícími se díly. Poškozené nebo zapletené kabely zvyšují riziko zasažení elektrickým proudem.
- Při práci s elektrickým nástrojem pod širým nebem používejte prodlužovací kabel vhodný k vnějšímu použití. Použití kabelu vhodného k vnějšímu použití zmenšuje riziko zasažení elektrickým proudem.
- Je-li práce s elektrickým nástrojem na vlhkém místě nevyhnutelná, použijte zdroj proudu chráněný spínačem proti zbytkovému proudu (RCD). Použití RCD zmenšuje riziko zasažení elektrickým proudem.

### **5.3 Osobní bezpečnost**

- Při práci s elektrickým nástrojem buďte pozorní, sledujte, co děláte, a řiďte se zdravým rozumem. Nepracujte s elektrickým nástrojem, když jste unavení nebo pod vlivem drog, alkoholu nebo léků. Chvilková nepozornost při zacházení s elektrickým nástrojem může vést k vážnému osobnímu zranění.
- Používejte bezpečnostní vybavení. Vždy si chraňte zrak. Bezpečnostní vybavení, jakým je protiprašný respirátor, nekouzavá bezpečnostní obuv, ochranná přilba nebo chránič sluchu, které se použije, kdykoliv to okolnosti vyžadují, omezuje osobní zranění.
- Vyhněte se nahodilému spuštění. Před zasunutím zástrčky do zásuvky se ubezpečte, že je vypínač v poloze vypnuto. Nošení nástrojů s prstem na vypínači a připojování nástrojů k síti s vypínačem v poloze zapnuto zvyšuje riziko nehody.
- Před nastartováním nástroje odstraňte veškeré stavěcí klíny a klíče. Klín nebo klíč ponechaný v otáčivé části elektrického nástroje může způsobit úraz.
- Nesnažte se dosáhnout příliš daleko. Vždy si udržujte pevný postoj a rovnováhu. To vám umožní mít nástroj pod lepší kontrolou v neočekávaných situacích.
- Vhodně se oblékejte. Nenoste volné oblečení ani bižuterii. Udržujte své vlasy, oblečení a rukavice mimo dosah pohybujících se dílů. Volné oblečení, bižuterie nebo dlouhé vlasy se mohou zachytit v pohybujících se dílech.
- Jsou-li k dispozici mechanismy umožňující odvod a sběr prachu, zabezpečte jejich připojení a řádné používání. Použití těchto mechanismů snižuje rizika vyvolávaná prachem.

### **5.4 Používání elektrických nástrojů a péče o ně**

- Neočekávejte od elektrického nástroje, co nemůže splnit. Používejte elektrický nástroj vhodný pro váš účel. Elektrický nástroj vykoná svůj úkol lépe a bezpečněji, použije-li se tempem, pro které byl zkonstruován.
- Nepoužívejte elektrický nástroj, jestliže ho nelze vypínačem zapnout i vypnout. Každý elektrický nástroj, který nelze ovládat vypínačem, je nebezpečný a je třeba ho opravit.
- Před prováděním jakýchkoliv změn, výměnou příslušenství nebo ukládáním elektrických nástrojů odpojte zástrčku od zdroje energie. Taková preventivní bezpečnostní opatření snižují riziko náhodného zapnutí elektrického nástroje.
- Nepoužívané elektrické nástroje ukládejte mimo dosah dětí a nedovolte s nimi pracovat osobám, které nejsou obeznámeny s nástrojem ani s těmito pokyny. Elektrické nástroje jsou v rukách neškolených uživatelů nebezpečné.

- Provádějte údržbu elektrických nástrojů. Kontrolujte, zda nejsou pohyblivé díly nesprávně seřízené nebo zadřené, zda nejsou prasklé a zda na nich není patrně nic, co by se mohlo dotknout provozu elektrického nástroje. Při poškození dejte elektrický nástroj před použitím opravit. Mnoho nehod způsobují právě nedostatečně udržované elektrické nástroje.
- Řezné nástroje udržujte ostré a čisté. Je méně pravděpodobné, že by se řádně udržované řezné nástroje s ostrými břity někde zadržly, a proto se ostré nástroje snáze ovládají.
- Používejte elektrický nástroj, příslušenství a nástrojové bity atd. v souladu s těmito pokyny a způsobem předepsaným pro konkrétní typ elektrického nástroje; přitom berte v úvahu pracovní podmínky a práci, již je třeba vykonat. Použití elektrického nástroje způsobem jiným, než pro který je určen, může vytvořit potenciálně nebezpečnou situaci.

### 5.5 **Servis**

- Servisní práce na elektrickém nástroji přenechejte kvalifikovanému technikovi, který používá výhradně originální náhradní díly. Tak si zajistíte, že nástroj bude i nadále bezpečný.

## 6 **BEZPEČNOSTNÍ VÝSTRAHA PRO VYFUKOVAČ**

- Nevkládejte do otvorů žádné předměty. Nepoužívejte zařízení, když bude jakýkoliv otvor zablokovaný; chraňte jej před prachem, chuchvalci, chlupy a čímkoliv, co může omezit průtok vzduchu.
- Dbejte na to, aby se vlasy, volné části oděvu a jakékoliv části těla nedostaly do blízkosti otvorů a pohybujících se částí.
- Při provádění čištění na schodech zachovávejte mimořádnou opatrnost.
- Zařízení nepoužívejte pro odstraňování hořlavých kapalin, jako je například benzín, ani jej nepoužívejte tam, kde takové látky mohou být přítomny.
- Z prostoru práce odstraňte všechny tvrdé předměty. Dbejte na to, abyste nevyfukovali úlomky ve směru na osoby, zvířata nebo majetek.
- Používejte pouze dodané příslušenství. Udržujte kryty na svém místě a v provozuschopném stavu.
- Udržujte štítky a identifikační označení na zařízení. Obsahují důležité bezpečnostní informace.
- Lidé s kardiostimulátorem by se měli před používáním nástroje poradit se svým lékařem. Elektromagnetické pole v těsné blízkosti kardiostimulátoru může narušovat jeho funkci nebo způsobit jeho poruchu.
- Výstrahy, upozornění a pokyny popsané v tomto návodu k používání nemohou obsáhnout všechny možné podmínky a situace, ke kterým může dojít. Uživatel si musí uvědomit, že do tohoto výrobku nelze začlenit faktory zdravého rozumu a opatrnosti. Jejich zabezpečení je tak na uživateli.

## 7 **DOPLŇKOVÉ BEZPEČNOSTNÍ POKYNY PRO AKUMULÁTORY A NABÍJEČKY**

### 7.1 **Akumulátory**

- Za žádných okolností se je nepokoušejte otevřít.
- Neskladujte je na místech, kde by teplota mohla překročit 40 °C.
- Nabíjejte je pouze, pokud je okolní teplota mezi 4 °C a 40 °C.
- Baterie ukládejte na chladném suchém místě (5 °C-20 °C). Baterie nikdy neskladujte vybité.
- Pro lithium iontové baterie je nejlepší pravidelné vybíjení a dobíjení (alespoň 4krát do roka). Ideální nabití pro dlouhodobé uložení vaší lithium-iontové baterie je 40 % kapacity.
- Pokud likvidujete akumulátory, řiďte se instrukcemi v odstavci „Ochrana životního prostředí“.

- Dávejte pozor, aby nedošlo ke zkratu. Pokud dojde k propojení kladného (+) a záporného (-) pólu prostřednictvím kovových předmětů, baterie se zkratuje a intenzivní tok proudu vyvine teplo, které může způsobit prasknutí pouzdra nebo k požáru.
- Nevystavujte je vysokým teplotám. Pokud se baterie zahřejí na teplotu nad 100 °C, těsnění, izolační vložky a další polymerové komponenty se mohou poškodit, což může vést k vytékání elektrolytu a/nebo vnitřnímu zkratu, což vede k vytváření tepla a prasknutí nebo k požáru. Nevhazujte baterie do ohně, může to mít za následek explozi a/nebo intenzivní hoření.
- Při extrémních podmínkách může dojít k vytékání baterie. Pokud si povšimnete kapaliny na baterii, postupujte následovně:
  - Kapalinu pečlivě otřete hadříkem. Dbejte na to, aby nedošlo ke kontaktu s pokožkou.
  - Pokud dojde ke kontaktu s pokožkou nebo se tekutina dostane do očí, postupujte následovně:
    - ✓ Okamžitě postiženou část vypláchněte vodou. Neutralizujte mírně kyselým roztokem jako např. citrónovou šťávou nebo octem.
    - ✓ V případě že se tekutina dostane do očí, vyplachujte je velkým množstvím tekoucí vody alespoň po dobu 10 minut a vyhledejte lékaře. Poradte se s lékařem.



**Riziko požáru! Vyhýbejte se zkratování kontaktů na vyjmutém akumulátoru. Akumulátor nelikvidujte spálením.**

## 7.2 Nabíječky

- Nikdy se nesnažte nabíjet baterie, které nejsou určeny k opětovnému nabíjení.
- Poškozené kabely nechte ihned nahradit novými.
- Nevystavujte působení vody.
- Nabíječku neotvírejte.
- Nabíječku nepodrobujte testům.
- Nabíječka je určena pouze pro vnitřní použití.

## 8 NABÍJENÍ A VKLÁDÁNÍ NEBO VYJÍMÁNÍ BATERIE

### 8.1 Signalizace nabíječky (obr. 1)

Připojte nabíječku k napájecí zásuvce

- Stálé zelené světlo: připravena k nabíjení
- Blikající červené světlo: nabíjí se
- Stálé zelené světlo: nabito
- Stálé zelené a červené světlo: baterie nebo nabíječka je poškozena.



**Poznámka: jestliže baterie není správně nasazena, odpojte ji a ověřte, zda je model baterie vhodný pro tuto nabíječku podle přehledu specifikací. Nenabíjejte žádnou jinou baterii, ani baterii, kterou nelze bezpečně vložit do nabíječky.**

1. Když bude baterie připojena, nabíječku i baterii často sledujte.
2. Po dokončení nabíjení odpojte nabíječku ze zásuvky a potom ji odpojte od baterie.
3. Před používáním nechejte baterii úplně vychladnout.
4. Nabíječku a baterii uchovávejte ve vnitřním prostředí, mimo dosah dětí.



**POZNÁMKA: Jestliže je baterie po nepřetržitém používání nástroje horká, před nabíjením ji ponechte vychladnout na pokojovou teplotu. Tím se prodlouží životnost vašich baterií.**

**8.2 Montáž pouzdra na baterii (obr. 2)**

- Pouzdro na baterii (10) do příslušné polohy (A-B).
- Utáhněte čtyři šrouby, aby se namontované pouzdro nemohlo pohybovat (C-D).

**8.3 Vyjímání / vkládání baterie (obr. 3)**

**VÝSTRAHA:** Před prováděním jakéhokoliv seřizování zkontrolujte, zda je nástroj vypnutý, nebo vyjměte baterii.

- Přidržujte nástroj jednou rukou a baterii (4) druhou rukou.
- Postup vkládání: stlačte a zasuňte baterii do jejího držáku, přitom dbejte na to, aby uvolňovací západka na zadní straně baterie zapadla na své místo a před zahájením provozu zkontrolujte, zda baterie je zajištěná.
- Postup vyjímání: stiskněte uvolňovací západku a současně baterii vytáhněte ven.

**8.4 Kontrolky pro signalizaci nabití baterie (obr. 4)**

Na baterii jsou kontrolky nabití baterie, stav nabití můžete zkontrolovat po stisknutí tlačítka (7). Před používáním stroje stiskněte spoušť, abyste zkontrolovali, zda je baterie dostatečně nabitá pro zajištění řádné funkce.

Stav nabití baterie mohou ukazovat 3 LED kontrolky:

Svídí 3 LED kontrolky Baterie je plně nabitá

Svídí 2 LED kontrolky Baterie je nabitá z 60 %

Svídí 1 LED kontrolka: Baterie je téměř vybitá.

**9 MONTÁŽ**

**VÝSTRAHA:** Před seřizováním nebo čištěním přístroj vypněte a vyndejte z něho baterii!

**9.1 Instalace trubice vyfukovače (obr. 5-6)**

Nasadte trubku dmychadla (5) na kryt motoru. Zkontrolujte, zda je trubka dmychadla pevně zajištěná.



**Poznámka:** Před demontáží trubky dmychadla se ujistěte, že je spouštěcí spínač proměnných otáček v poloze vypnuto.

Stiskněte uvolňovací tlačítko, abyste mohli trubku oddělit. Nepokoušejte se oddělit trubky silou nebo pomocí nástrojů.

**10 PROVOZ (OBR. 7)****10.1 Tlačítko turbo (9)**

Funkce zvýšení proudění vzduchu "turbo", se používá pouze příležitostně, když dojde k ucpání listy a jiným odpadem nebo když normální proud vzduchu nestačí. Ve většině případů postačuje běžný proud vzduchu. Zvýšení proudění vzduchu se používá především ke krátkodobým zásahům.

**10.2 Páčka uzamčení rychlosti (8)**

Díl, který udrží spínač ve spouštěcí poloze. Páčku uzamčení rychlosti lze rovněž zatáhnout zpět, aby se dmychadlo spustilo bez toho, že se nejprve musí stisknout spouštěcí spínač.

### 10.3 Zapnutí

- Podržte ventilátor s jednou rukou na ovládací rukojeti (2) - obtočte rukojeť palcem.
- Vytáhněte spouštěč (1) ukazováčkem a podržte jej v této poloze. Dmychadlo zrychlí a vzduch proudí z trysky.
- Jak se páčka pohybuje dál, roste i rychlost dmychadla. Páčku uzamčení rychlosti (8) lze rovněž zatáhnout zpátky, aby se dmychadlo spustilo bez toho, že se nejprve musí stisknout spouštěcí spínač.

### 10.4 Vypnutí

Vypněte uvolněním páčky spínače proměnných otáček a, byla-li přesunuta, otočte páčku uzamčení rychlosti zpátky. Z trysky neproudí žádný vzduch

### 10.5 Používání dmychadla

Držení a ovládání dmychadla

Podržte a ovládejte dmychadlo jednou rukou na ovládací rukojeti - obtočte rukojeť palcem. Namiřte trysku na zem a kráčejte pomalu a a rovnoměrně dopředu.

## 11 ČIŠTĚNÍ A ÚDRŽBA

### 11.1 Čištění

- Udržujte čisté větrací otvory stroje, abyste předešli přehřátí motoru.
- Pravidelně čistěte těleso stroje měkkou tkaninou, nejlépe po každém použití.
- Udržujte větrací otvory prosté prachu a nečistot.
- Jestliže nečistota nepovoluje, použijte měkkou tkaninu navlhčenou ve vodě s přidavkem mýdla.
- Nikdy nepoužívejte rozpouštědla, jakými je benzín, alkohol, čpavková voda atd. Tato rozpouštědla mohou poškodit plastové díly.

### 11.2 Údržba

- Naše stroje jsou konstruovány tak, aby mohly pracovat po dlouhou dobu s minimální údržbou. Dlouhodobé bezproblémové používání závisí na řádné péči o stroj a na pravidelném čištění.
- Abyste udrželi kapacitu baterie, doporučujeme její úplné vybití a opětovné nabití jednou za měsíc. Přístroj ukládejte pouze s plně nabitou baterií a jestliže je uložen po delší dobu, občas proveďte dobítí baterie. Přístroj ukládejte na suchém místě chráněném před mrazem, teplota prostředí by neměla přesahovat 40°C.

## 12 TECHNICKÉ ÚDAJE

Rychlost otáčení	21000 min-1
Jmenovité napětí	40 V
Max. rychlost vzduchu	185 km/h
Max. objem vzduchu	12,75 m <sup>3</sup> /min
Připojení baterie	Nasunovací
Měkká rukojeť	Ano

## 13 HLUČNOST

Hodnoty hlukových emisí se měří podle příslušné normy. (K=3)

Úroveň akustického tlaku LpA	80 dB(A)
Úroveň akustického výkonu LwA	95 dB(A)



**POZOR! Hladina akustického tlaku může přesáhnout 85 dB(A), v takovém případě noste individuální chránič sluchu.**

aw (Vibrace):	6,6 m/s <sup>2</sup>	K = 1.5 m/s <sup>2</sup>
---------------	----------------------	--------------------------

## 14 ZÁRUKA

- Na tento výrobek se vztahuje záruční doba 36 měsíců platná od data jeho zakoupení prvním uživatelem.
- Tato záruka kryje veškeré materiálové nebo výrobní vady kromě: baterií, nabíječek, vadných dílů podléhajících běžnému opotřebení, jakými jsou ložiska, kartáčky, kabely a zástrčky, nebo příslušenství, jakým jsou vrtáky, vrtací bity, pilové kotouče atd.; poškození nebo vad vyplývajících ze špatného zacházení, nehod nebo provedených změn; přepravních nákladů.
- Poškození a / nebo závady vyplývající z nevhodného používání také nespádají do záručních ustanovení.
- Také odmítáme veškerou odpovědnost za jakékoliv poranění vyplývající z nevhodného použití nástroje.
- Opravy může provádět pouze servisní středisko autorizované pro nástroje Powerplus.
- Více informací můžete vždy získat na čísle 00 32 3 292 92 90.
- Dopravní náklady vždy nese zákazník, pokud není písemně dohodnuto jinak.
- Stejně tak nelze vznášet nárok ze záruky v případě, že škoda na zařízení vznikla následkem nedbalé údržby nebo přetížení.
- Zcela vyloučeny ze záruky jsou škody vzniklé následkem zaplavení tekutinou, přílišného zaprášení, úmyslného poškození (ať jde o záměr či hrubou nedbalost), nepatřičného používání (používání k účelům, k nimž zařízení není vhodné), diletantského používání (např. nedodržováním pokynů z návodu), nekvalifikovaného sestavení, zásahu bleskem a chybného síťového napětí. Tento seznam není omezující.
- Uznání záručního nároku nemůže nikdy vést k prodloužení záruční lhůty ani začátku nové záruční lhůty v případě, že bylo zařízení vyměněno.
- Zařízení nebo díly vyměněné v rámci záruky se proto stávají vlastnictvím Varo NV.
- Vyhrazuje si právo odmítnout jakýkoliv nárok v případech, kdy nelze ověřit nákup nebo kdy je zřejmé, že výrobek nebyl správně udržován (pravidelné čištění větracích otvorů, pravidelné servisování uhlíkových kartáčků, atd.).
- Uschovejte si doklad o zakoupení, neboť se jím prokazuje datum nákupu.
- Zařízení se musí prodeji vrátit nerozmontované, v přijatelně čistém stavu, (v původním kufříku s výliskem na uložení zařízení, pokud se tento požadavek vztahuje na tento případ) spolu s dokladem o zakoupení.
- Váš nástroj je třeba nabít alespoň 1x za měsíc, aby byl zajištěn optimální provoz tohoto nástroje.

## 15 ŽIVOTNÍ PROSTŘEDÍ



Bude-li vaše zařízení po delší době používání třeba vyměnit za nové, nelikvidujte použité zařízení spolu s běžným domovním odpadem, ale proveďte to způsobem ekologicky bezpečným.

Elektrický odpad se nesmí likvidovat jako součást domovního odpadu. Kde je to možné, provádějte recyklaci. Zeptejte se na místním úřadu nebo u prodejce, kde a jak lze recyklovat.

**16 PROHLÁŠENÍ O SHODĚ**



VARO N.V. - Joseph Van Instraat 9 - BE2500 Lier - BELGIUM, prohlašuje, že

Výrobek: Vyfukovač 40V

Výrobní značka: POWERplus

Model: POWDPG7525

je ve shodě se základními požadavky a ostatními relevantními ustanoveními příslušných evropských směrnic založených na aplikaci evropských harmonizovaných norem. Jakákoliv neschválená úprava přístroje vede ke ztrátě platnosti tohoto prohlášení.

Evropské směrnice (včetně, nastanou-li, jejich změn a doplňků až do data podpisu):

2011/65/EU

2006/42/EC

2014/30/EU

2000/14/EC

Liite V

LwA

97 dB(A) / 100 dB(A)

Evropské harmonizované normy (včetně, nastanou-li, jejich změn a doplňků až do data podpisu):

EN60335-1 : 2009

EN50636-2-100 : 2014

EN55014-1 : 2006

EN55014-2 : 2015

Držitel technické dokumentace: Philippe Vankerkhove, VARO - Vic. Van Rompuy N.V.

Níže podepsaný jedná jménem vedení společnosti,

Philippe Vankerkhove

Regulativní postupy - Manažer pro dohled nad řádným jednáním

27/07/17