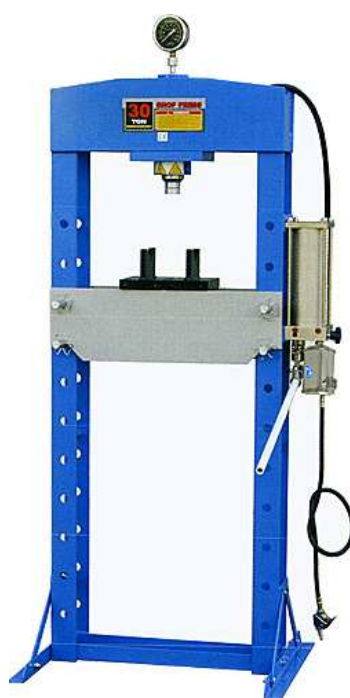


Návod k obsluze



Hydraulický lis SD0808-CE / SD0808A-CE

Prodej a servis :

autoservis akademie, spol. s r.o.
Vrchlickeho 1208
511 01 Turnov
tel. 481 323 931
fax 481 323 712
info@proautoobchod.cz

1. Popis




Stojanové hydraulické lisy se svařenou robustní konstrukcí pro universální/profesionální dílenské použití s ručním ovládním hydraulické jednotky (SD0809-CE) nebo s ovládním pneumaticko-hydraulické jednotky pomocí multiplikátoru, alternativně i ručním pumpováním (SD0809A-CE). Oba typy lisů vynikají kvalitní hydraulikou a vysokou provozní spolehlivostí a životností. Jsou vybaveny kontrolním tlakoměrem.

2. Důležité informace

2.1. Bezpečnostní pokyny

2.1.1. Výstražné symboly použité v tomto návodu

Tento návod k obsluze včetně varovných značek dole definuje potenciální nebezpečí během provozu nebo údržby. Tyto symboly popisují úroveň nebezpečí zahrnující vykonávání práce na zařízení a bezpečnostní opatření pro prevenci nebezpečných situací.

Termín	Značka	Popis
DANGER		Tento symbol označuje bezprostřední nebezpečné situace, kterých jestliže se nevyvarujete, ZPŮSOBÍ smrt nebo vážné zranění.
WARNING		Tento symbol označuje potenciální nebezpečné situace, kterých jestliže se nevyvarujete, MOHLY by mít za následek smrt nebo vážné zranění.
CAUTION		Tento symbol označuje potenciální nebezpečné situace, kterých jestliže se nevyvarujete, MOHOU mít za následek menší nebo lehké zranění.
NOTE	NOTE	Krátké doplňující informace s cílem doplnit nebo zdůraznit důležité body v textu.

2.1.2. Bezpečnostní požadavky

Důležité

Pozorně si přečtěte, porozumějte a přesně dodržujte veškeré bezpečnostní pokyny předtím, než začnete zařízení provozovat nebo udržívat.

Zamýšlené použití

Tento návod k obsluze by měl být dostupný pro veškeré osoby, které jsou pověřeny instalací, konfigurací nebo servisem zařízení zde popsaného, nebo jakoukoliv další přidruženou operací.

Oblast používání

Popisované zařízení je určeno pro strojní výrobu a montáž náhradních dílů. Je používáno pro lisování, lepení, montáž, nýtování malých součástí a není určeno pro jiné použití.

Pracovníci

Zařízení musí být instalováno pouze pověřeným a kvalifikovaným pracovníkem. Kvalifikovaný pracovník je někdo, kdo je technicky kompetentní a dobře obeznámený se všemi bezpečnostními informacemi a procesem instalace, provozu a údržby tohoto zařízení, a s veškerými týkajícími se riziky.

2.1.3. Rizika



Osobní bezpečnost musí být vrcholnou prioritou. Pozorně si přečtěte tento návod k obsluze, abyste zcela porozuměli příslušným postupům předtím, než budete provádět údržbu nebo kontrolu.

Základní bezpečnostní pokyny



Opomenutí těchto následujících pokynů může mít za následek vážné zranění nebo smrt.

1. Periodické kontroly nebo údržba musí být prováděna dvěma osobami nebo více.
2. Pečlivě si přečtete bezpečnostní instrukce.
3. Pečlivě si přečtete a porozumějte tomuto návodu k obsluze.
4. Pripevněte viditelnou značku na zařízení, aby bylo zřejmé, že se na něm provádí údržba nebo kontrola.
5. Blízko pracovního prostoru vyvěste seznam s telefonními čísly na záchranné složky.
6. Buďte informováni co dělat, v případě úrazu. Kde je nejbližší lékárnička první pomoci a kde jsou hasící přístroje. Také se naučte, jaký typ a jak hasící přístroj používat.
7. Uvědomte všechny kolem, kdy plánujete provádět údržbu nebo kontrolu zařízení.
8. Vždy používejte odpovídající nářadí a přípravky během údržby nebo kontroly. Před používáním zařízení, zkontrolujte zda-li jste nezapomněli uvnitř lisu nějaké nářadí nebo přípravky. Pro vaši vlastní bezpečnost, NIKDY se nepokoušejte vyndat během provozu. Berte v úvahu BEZPEČNOST NA PRVNÍM MÍSTĚ.
9. Prosím ujistěte se, že obsluha nosí během práce na zařízení pracovní oděv, rukavice, ochrannou přilbu, pracovní obuv a ochranu sluchu.
10. Pro předejetí pozdějších úrazů, těžké předměty (nebo součásti), musí být přemísťovány ve dvojici nebo ve více lidech.
11. Před zatížením zařízení, upozorněte osoby kolem.
12. Dávejte pozor, abyste nebyly přitisknuti pohyblivými částmi.
13. Používejte POUZE specifikované nosiče, a dejte je do správné polohy.
14. Pro vyvarování se nehod, vždy opatrní při jakékoliv činnosti na zařízení. Také vždy zůstaňte soustředění na činnost, kterou právě provádíte.

2.1.4. Bezpečnostní pokyny



1. Před údržbou stlačené součásti na zařízení MUSÍ být nejdříve uvolněny, společně s tlakem v hydraulickém systému. V stejnou dobu, NESTŮJTE čelem ve směru obrobku, obsluha by měla stát na protějším místě a mít na paměti, NESTRKTAT, stlačovat nebo nepřemísťovat obrobek, dokud není uvolněný.
2. Pokud je nutné, vyměňte lisovací nástroj po ukončení činnosti. Obsluha by měla nosit rukavice nebo používat nástroje aby předešla úrazu.

Poznámka: Okamžitě ukončete operaci, jestliže zařízení správně nepracuje. Kontaktujte autorizovaného technického pracovníka a zajistěte opravu. Zařízení nesmí být provozováno bez souhlasu autorizovaného pracovníka.



Buďte opatrní, když se nacházíte v blízkosti varovného symbolu.

Bezpečnost pro materiály použité na tomto zařízení.

MSDS (Materiál Safety Data Sheet), tzv. bezpečnostní list, informační dokument mazacích olejů nabízených dodavatelem by měl být umístěn vhodném místě.



2.1.5. Zakázané a nebezpečné činnosti

Tato kapitola popisuje příklady nebezpečných činností ne pouze během provozu zařízení, ale také během údržby a kontroly. Pro vyvarování se nehod, si pečlivě přečtete a porozumějte pokynům dole, týkající se nebezpečných připadajících k jednotlivým mechanismům, dříve než budete provádět údržbu nebo kontrolu zařízení.

2.1.6. Znečišťování životního prostředí

Jestliže používáte látky spadající pod zákon týkající se znečišťování životního prostředí, dodržujte nařízení pro vypouštění a likvidaci těchto látek.



2.2. Varovné symboly

Dole jsou zobrazeny varovné symboly umístěné na zařízení.

1	 1179 -ISO Hand Crush Force from Above	Nebezpečí rozdrčení ruky shora.
2	 6017 -ISO Read Operator's Manual	Čtěte pozorně návod k obsluze.
3	 6018 -ISO Consult Technical Manual For Proper Service Procedures	Podívejte se do technického manuálu pro správnou servisní postup.
4		Povinnost nosit pracovní oděv.
5		Povinnost nosit pracovní rukavice
6		Povinnost nosit ochrannou přilbu.
7		Povinnost nosit pracovní obuv.
8		Povinnost nosit ochranu sluchu.

2.3. Shoda s normami

Evropská směrnice	Harmonizované normy
Nařízení pro strojní zařízení 98/37/EC	Příloha I nařízení pro strojní zařízení 98/37/EC

3. Popis

3.1. Možnost používání

Popisované zařízení je určeno pro strojní výrobu a montáž náhradních dílů. Je používáno pro lisování, lepení, montáž, nýtování malých součástí a není určeno pro jiné použití.

3.2. Rozměry a hmotnost

Celkové rozměry : 550 x 810 x 1975 mm

Hmotnost : 182 kg

3.3. Provozní podmínky

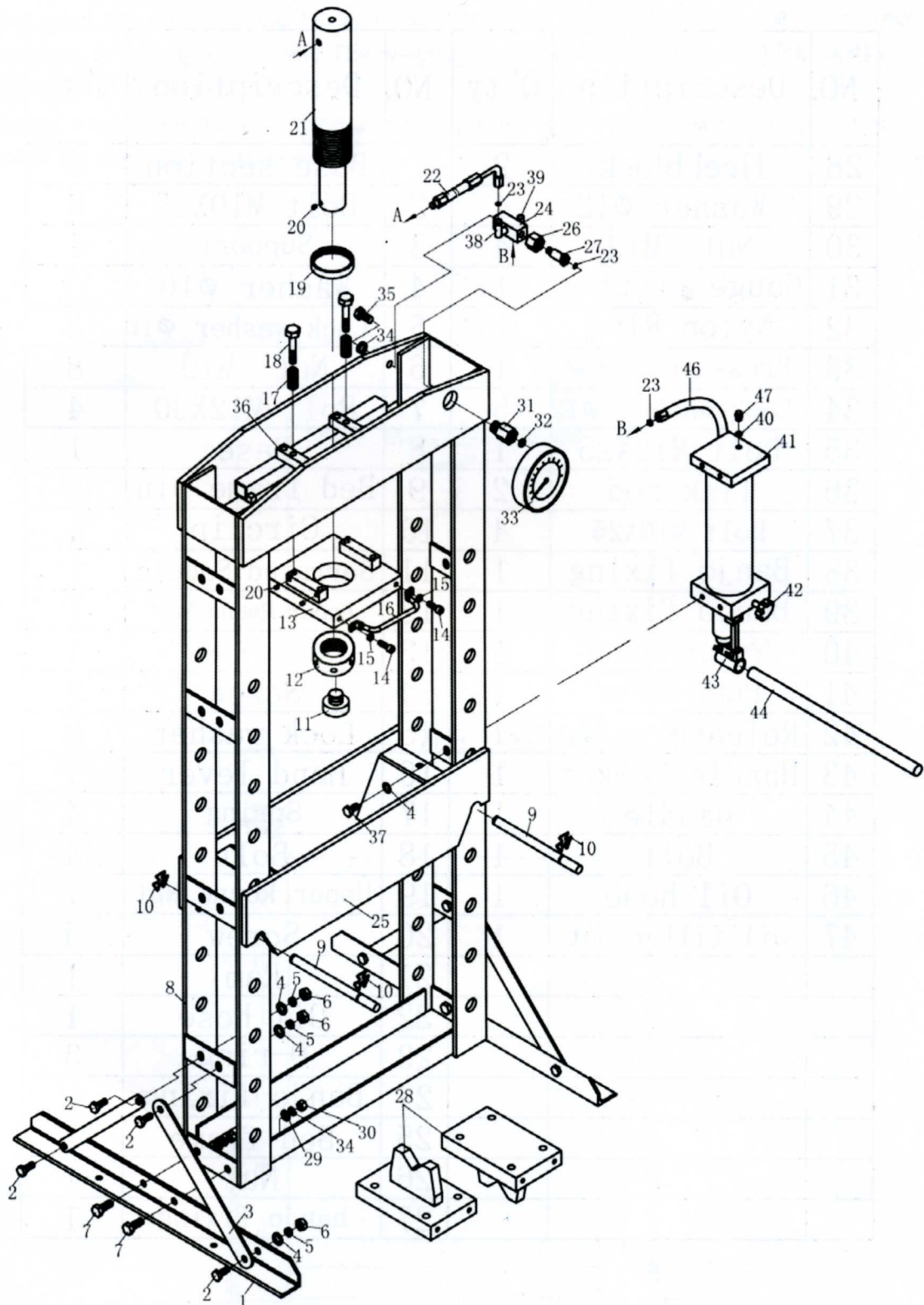
Provozní teplota	-5°C až + 40°C
Skladovací teplota	-25°C až +55°C
Přepravní teplota	-25°C až +70°C
Nadmořská výška	Zařízení může být instalováno v max. nadmořské výšce 1000m
Prostředí	Max. 85% relativní vlhkosti při 40°C bez kondenzace
Osvětlení okolí	>300Lux

3.4. Technické parametry

3.4.1. Mechanická část

Poz.	Položka	Jednotka	Hodnota	
1	Kapacita	t	30	
2	Zdvih	mm	150	
3	Tlak v hydraulickém obvodu	MPa	69,36	
4	Pracovní rozsah	mm	51 ~ 1131	
5	Připojení vzduchu (varianta A)	NPT	1/4"	
6	Tlak vzduchu (varianta A)	Mpa	7,5	
7	Velikost stolu	Šířka	mm	550
8	Rychlost	mm/s	5	
9	Výška nad zemí	mm	1618	
10	Pokryvaná plocha	Šířka	mm	810
		Délka	mm	550
11	Celková hmotnost	kg	182	

3.5. Mechanická konstrukce



Poz.	Popis	ks	Poz.	Popis	ks
1	Podpěrná noha	2	25	Podpěrný stůl	1
2	Šroub M10x25	8	26	Matice	1
3	Podpěra	4	27	Rohové šroubení	1
4	Podložka 10	12	28	Patky	2
5	Pérová podložka 10	8	29	Podložka 12	4
6	Matice M10	8	30	Matice M12	4
7	Šroub M12x30	4	31	Šroubení manometru	1
8	Rám	1	32	Nylonový kroužek	1
9	Podpěrný kolík	2	33	Manometr	1
10	Pojistný kroužek	4	34	Pérová podložka 12	5
11	Vroubkované sedlo	1	35	Šroub M12x25	1
12	Matice	1	36	Spojovací tyč	2
13	Podložka	1	37	Šroub M10x25	4
14	Šroub	2	38	Rohové šroubení	1
15	Pojistná podložka	2	39	Rohové šroubení	1
16	Rukojeť	1	40	Nylonový kroužek	1
17	Pružina	4	41	Ruční čerpadlo	1
18	Šroub	4	42	Uvolňovací ventil	1
19	Kroužek	1	43	Pouzdro pro páku	1
20	Šroub	5	44	Páka	1
21	Hydraulický válec	1	45	Šroub	1
22	Hydraulická hadice	1	46	Hydraulická hadice	1
23	O-kroužek	3	47	Zátka plnicího otvoru	1
24	Rohové šroubení	1			

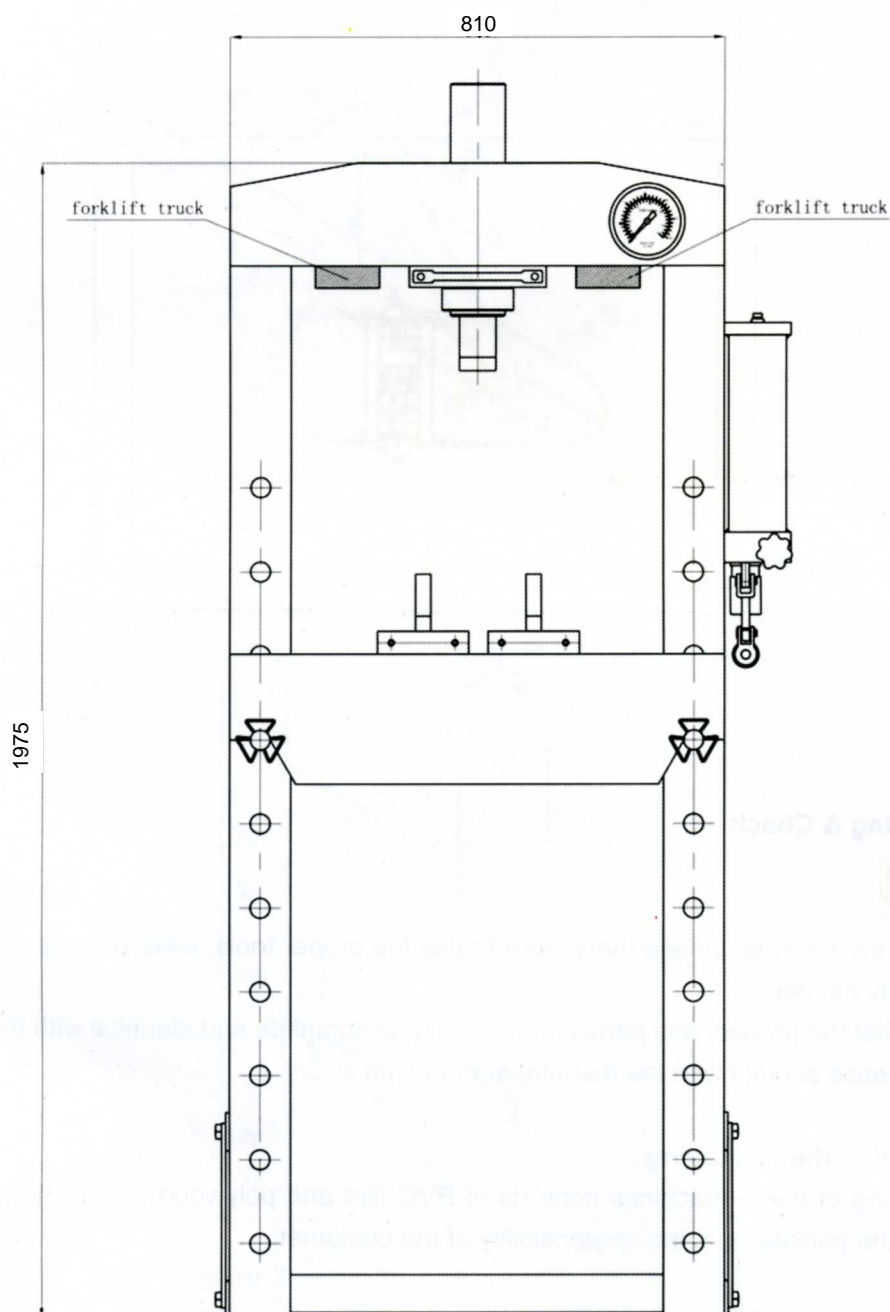
4. Příprava před používáním

4.1. Transport



Zařízení je celkově příliš těžké pro ruční transport. Z toho důvodu použijte odpovídající transportní a zvedací zařízení. Hmotnost a rozměry tohoto přístroje (lisu) jsou zobrazeny na štítku v bodě 3.

Během přesunu zařízení, prosím dávejte pozor, abyste použili odpovídající zvedací zařízení a postupovali podle následujících pokynů.



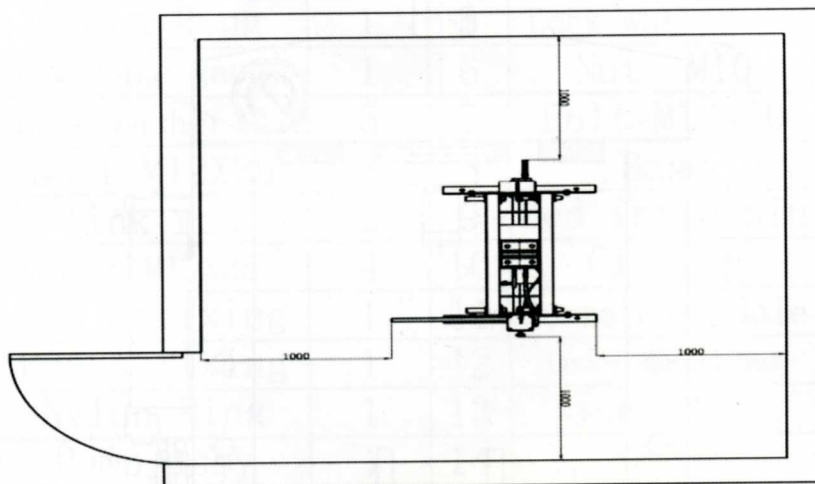
Hydraulická část

4.2. Pracovní prostor

Uživatel by měl poskytnout dostatek prostoru pro zařízení a okolí by mělo být čisté, nevýbušné, neprašné a nekorozivní.

CAUTION

Dodržujte pracovní prostor 1 m kolem celého lisu, aby při provozu byl vždy snadno přístupný.



4.3. Vybalení a kontrola

CAUTION

Při rozbalování výrobku prosím použijte odpovídající nářadí, používejte pracovní oděv, rukavice, ochrannou přilbu.

Ujistěte se, že výrobek a součásti v krabici jsou kompletní a identické se součástkami na seznamu. Jestliže tomu tak není, kontaktujte prosím včas svého dodavatele.

4.4. Likvidace obalu

Obal tohoto zařízení obsahuje PVC fólii a překližkovou bednu. Správně likvidace obalu je na zodpovědnosti zákazníka.

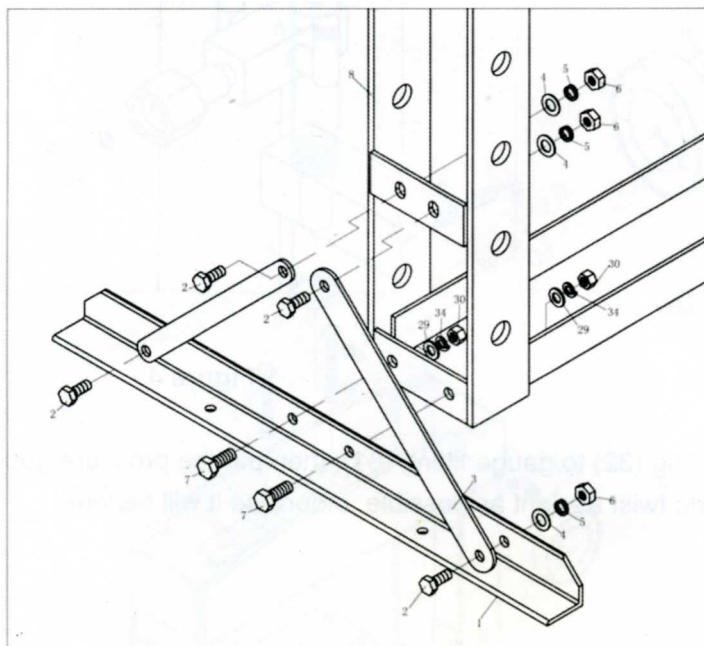
4.5. Instalace

CAUTION

Zařízení musí být instalováno pouze pověřeným a kvalifikovaným pracovníkem!

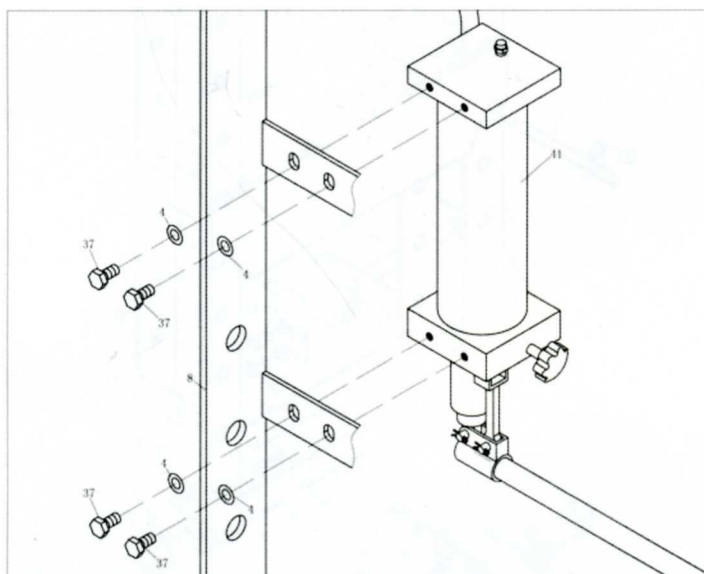
Veškeré příslušné předpisy musí být přísně dodržovány!

- Podpěrný stůl (25) je položen na dno pro snadnější balení a transport, pak upevněte na sloup pomocí dvou šroubů M12.



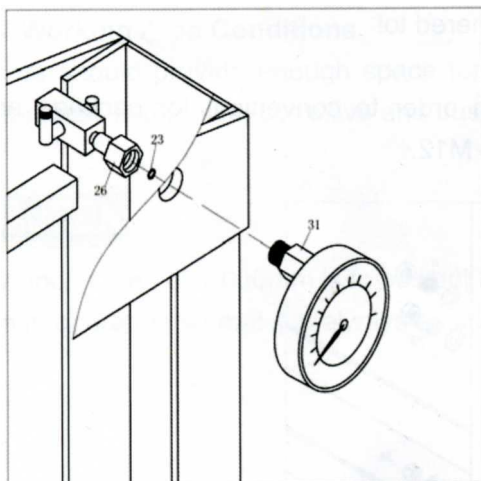
obr. 1

- Připevněte podpěrnou nohu (01) a podpěru (03) na levou a pravou stranu rámu pomocí šroubů (02), podložek (04), pérových podložek (04) a matic (06).

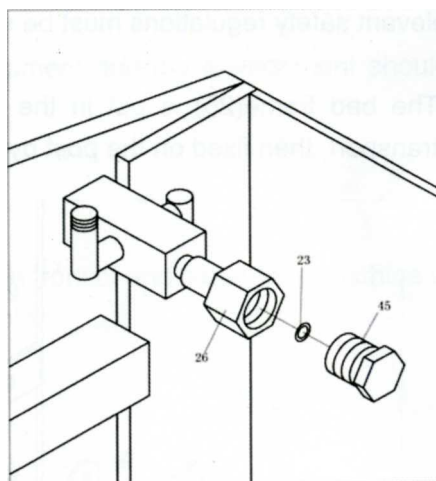


obr. 2

- Umístěte ruční čerpadlo (41) na vnější stranu sloupu, zajistěte šrouby (37) a podložkami (4), které jste právě demontovali z držáku na pravém připojovacím plechu.



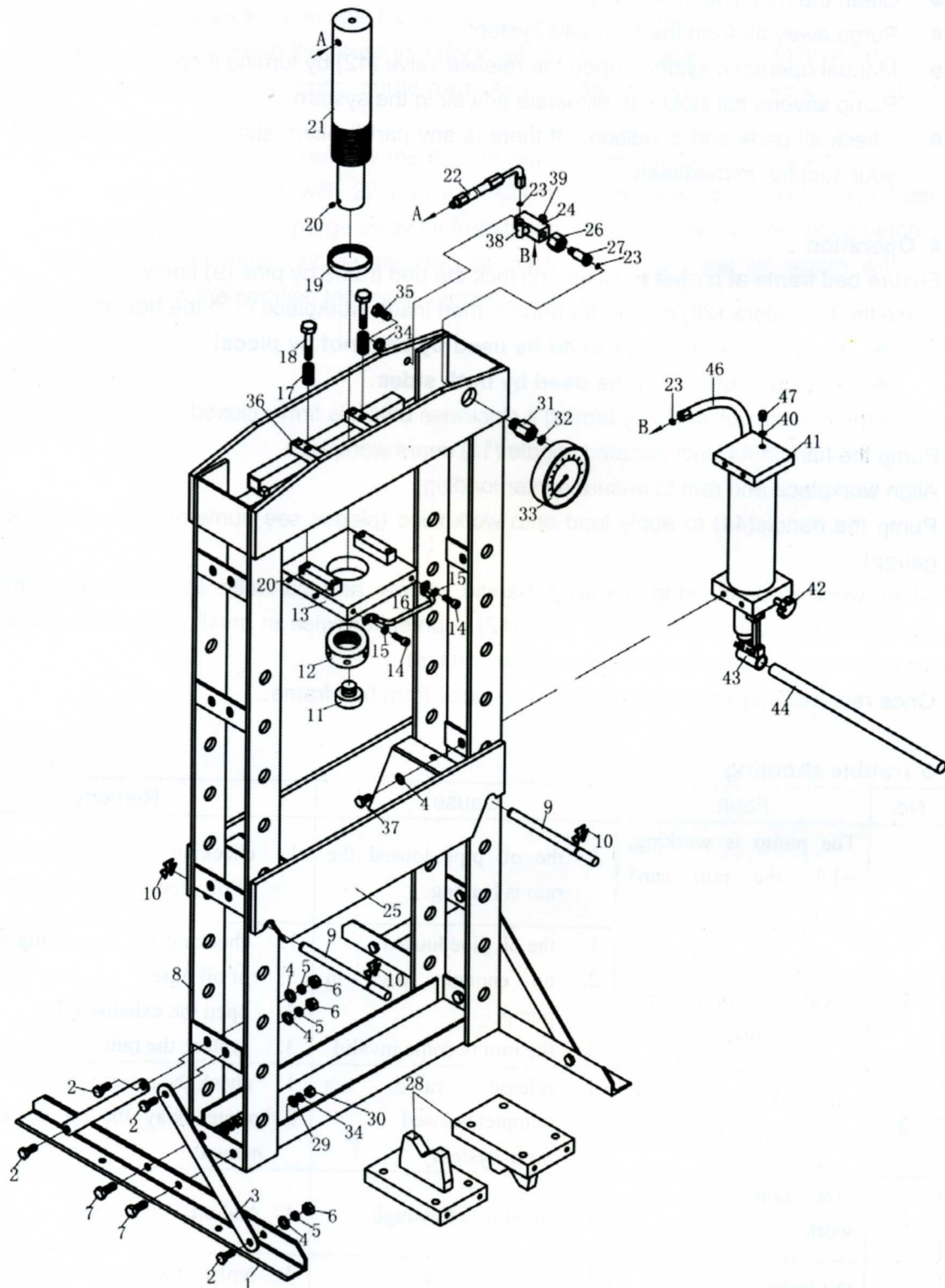
obr. 3



obr. 4

- Nasaďte nylonový kroužek (32) na šroubení manometru (31), pak manometr zašroubujte. Poznámka: manometr dotáhněte pravotočivě jak je to možné, jinak bude netěsný.

4.6. Uvedení do provozu **CAUTION**



Před uvedením do provozu

Před prvním použitím, ukotvěte prosím lis k podlaze pomocí kotevních šroubů. Musí být zajištěno, že podstavná plocha v místě zařízení je pevná a vodorovná, a že je dostatečně osvětlená.

- Zařízení důkladně očistěte.
- Odstraňte vzduch z hydraulického systému.
- Ruční ovládací systém: otevřete uvolňovací ventil (42) otočením proti směru hodinových ručiček. Proveďte ruční pumpou několik zdvihů pro eliminování vzduchu v hydraulickém systému.
- Zkontrolujte všechny součásti a jejich stav, jestliže je nějaká část poškozená, zastavte provoz zařízení a kontaktujte neprodleně vašeho dodavatele.

5. Obsluha

Ujistěte se, že podpěrný stůl je ve správné poloze a zajištěný pevně pomocí kolíků (9).

Umístěte patku (28) na podpěrný stůl (25), pak vložte obrobek na patku (28).

◆ **Poznámka: Ocelová patka musí být použit v páru, nikdy samostatně!!!**

◆ **Ocelová patka musí být použita na obou stranách.**

Zavřete ventil (42) ve směru hodinových ručiček, dokud není pevně uzavřen.

Pumpujte pákou (44) dokud se vroubkované sedlo (11) nepřiblíží k obrobku.

Vyrovnejte obrobek a sedlo do středu zatížení.

Pumpujte pákou (44) a zatíže obrobek (sledujte prosím tlak na manometru).

Pokud je práce hotová, zastavte pumpování, pomalu a opatrně odlehčete obrobek, pomalým otevíráním ventilu (42) proti směru hodinových ručiček (největší otevření je o dvě otáčky).

Jakmile je ocelová patka zcela bez zatížení, odstraňte obrobek z podpěrného stolu.

6. Odstraňování poruch

	Porucha	Příčina	Odstranění
1	Čerpadlo pumpuje, píst se neposouvá.	1. Olejová trubka je uvolněná a z pístu uniká olej.	1. Zkontrolujte stav spoje olejové trubky, vyměňte těsnění.
2	Když je otevřený ventil, píst se nevrátí.	1. Olejová trubka je uvolněná. 2. Není dostatek prostoru v čerpadle. 3. Píst je poškozený.	1. Zkontrolujte stav spoje olejové trubky. 2. Otevřete uvolňovací ventil. 3. Vyměňte píst.
3	Během pumpování se píst nevysouvá.	1. Uvolněný ventil, není zcela uzavřen. 2. Vzduch v systému.	1. Zkontrolujte ventil. 2. Odstraňte vzduch podle návodu viz. nahoře.
4	Píst nedosáhne plné pracovní délky.	1. V nádrži ručního čerpadla je nedostatek oleje.	1. Doplněte olej.
5	Únik oleje.	1. Poškozené těsnění. 2. Uvolněný závitový spoj.	1. Vyměňte těsnění. 2. Dotáhněte spoj.

7. Údržba

Údržba by měla být prováděna každodenně před začátkem pracovního dne.

Očistěte lis suchým, čistým a jemným hadrem a pravidelně namažte vrátek, pohyblivé části, klouby a píst strojním olejem.

NENECHÁVEJTE KAPAT OLEJ na ocelové patky nebo rám lisu.

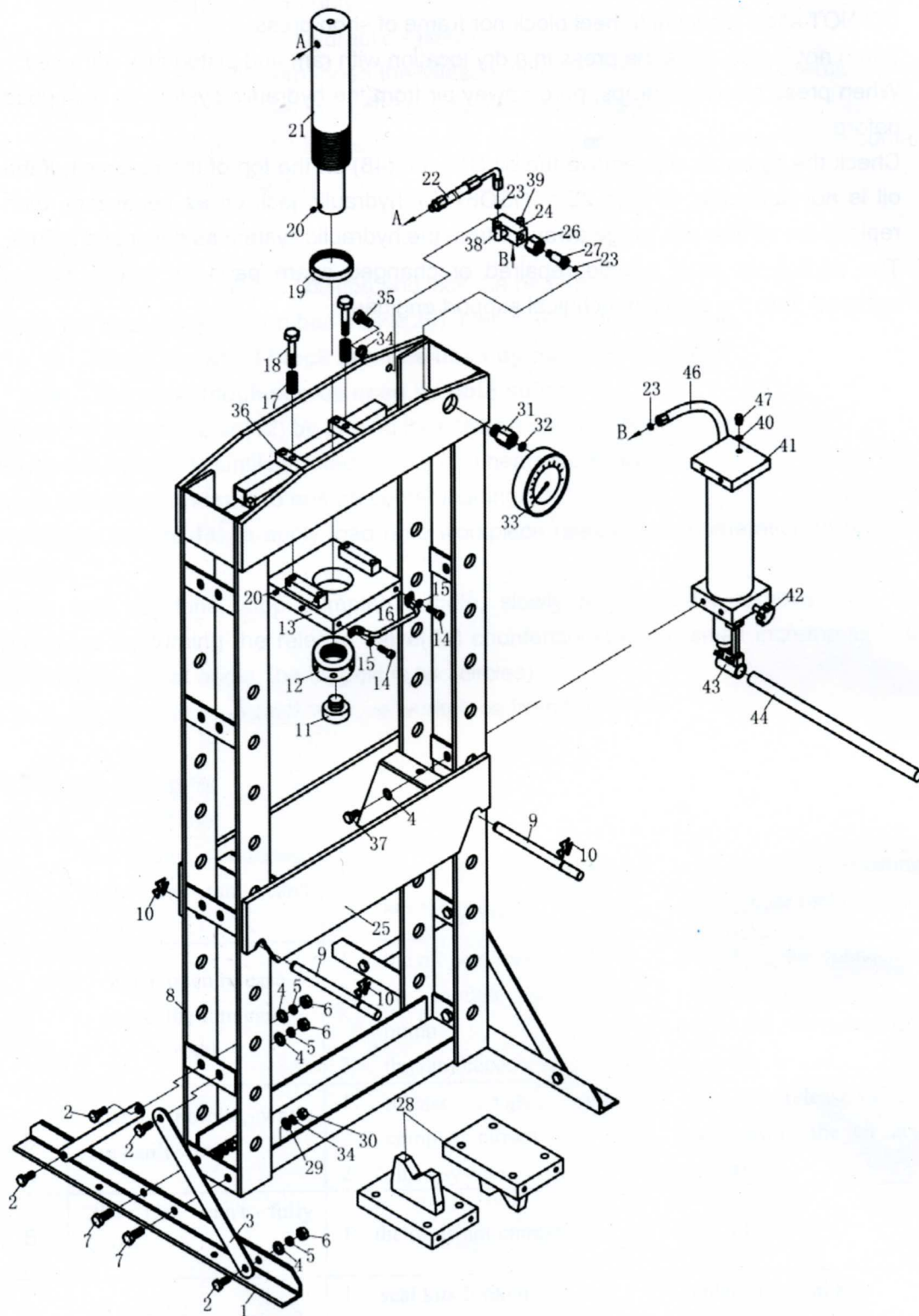
Pokud lis nepoužíváte, uložte jej na suchém místě s zcela zasunutým pístem.

Pokud výkon lisování padá, odstraňte vzduch z hydraulického systému jak bylo popsáno již dříve.

Zkontrolujte hydraulický olej: odstraňte zátku plnicího otvoru (48) na vrchu nádrže, jestliže oleje není dostatek, doplňte olejem hydraulickým olejem třídy 22 (ISO6743) podle potřeby, pak dejte zátku zpět, odstraňte vzduch z hydraulického systému jak bylo popsáno již dříve.

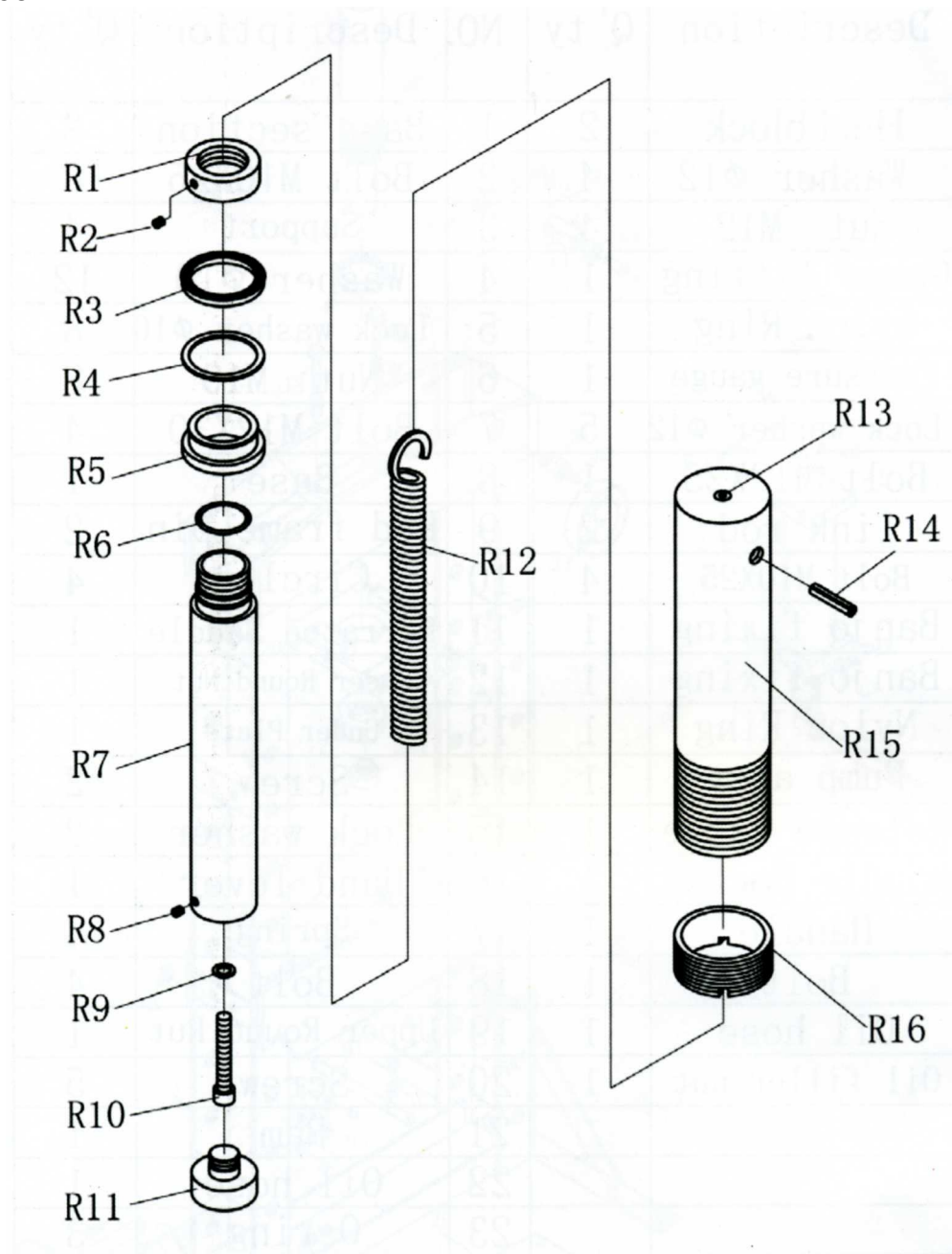
Zařízení nesmí být opravováno nebo obměňováno náhradními díly, které nejsou odsouhlaseny a povoleny výrobcem.

Příloha A
Celkový pohled na lis



Seznam náhradních dílů

Poz.	Popis	ks	Poz.	Popis	ks
1	Podpěrná noha	2	25	Podpěrný stůl	1
2	Šroub M10x25	8	26	Maticе	1
3	Podpěra	4	27	Rohové šroubení	1
4	Podložka 10	12	28	Patky	2
5	Pérová podložka 10	8	29	Podložka 12	4
6	Maticе M10	8	30	Maticе M12	4
7	Šroub M12x30	4	31	Šroubení manometru	1
8	Rám	1	32	Nylonový kroužek	1
9	Podpěrný kolík	2	33	Manometr	1
10	Pojistný kroužek	4	34	Pérová podložka 12	5
11	Vroubkované sedlo	1	35	Šroub M12x25	1
12	Maticе	1	36	Spojovací tyč	2
13	Podložka	1	37	Šroub M10x25	4
14	Šroub	2	38	Rohové šroubení	1
15	Pojistná podložka	2	39	Rohové šroubení	1
16	Rukojeť	1	40	Nylonový kroužek	1
17	Pružina	4	41	Ruční čerpadlo	1
18	Šroub	4	42	Uvolňovací ventil	1
19	Kroužek	1	43	Pouzdro pro páku	1
20	Šroub	5	44	Páka	1
21	Hydraulický válec	1	45	Šroub	1
22	Hydraulická hadice	1	46	Hydraulická hadice	1
23	O-kroužek	3	47	Zátka plnicího otvoru	1
24	Rohové šroubení	1			

Příloha B
Hlavní válec

Seznam náhradních dílů

Pozice	Popis	ks
R1	Matice	1
R2	Šroub M6x6	1
R3	Těsnící kroužek	1
R4	Kroužek	1
R5	Pouzdro	1
R6	O-kroužek	1
R7	Pístnice	1
R8	Šroub M6x10	1
R9	Těsnící podložka	1
R10	Šroub	1
R11	Rýhovaná patka	1
R12	Pružina	1
R13	Šroub	1
R14	Kolík	1
R15	Hydraulický válec	1
R16	Matice pístnice	1

Příloha C
Hydraulické schéma

