

TECHNICKÁ DOKUMENTACE

NÁVOD K OBSLUZE



GAMA 1150 1350 1550 1750

Český výrobce svářecích strojů

www.omc.cz

OBSAH

1. Obsah	2
2. Úvod	3
3. Popis	3
4. Omezení použití	3
5. Technická data	3
6. Bezpečnostní pokyny	4
7. Instalace	6
8. Připojení do napájecí sítě	6
9. Ovládací prvky	7
10. Uvedení do provozu metoda MMA	7
11. Uvedení do provozu metoda TIG	9
12. Svařovací kabely	11
13. Svařovací hořák TIG	11
14. Seznam náhr.dílů obrázků	12
15. Seznam náhr. dílů rozpiska	13
16. Než začnete svařovat	14
17. Údržba	14
18. Upozornění na možné závady	14
19. Objednání náhradních dílů	15
20. Použité graf. symboly na výkonnostním štítku	15
21. Elektrotechnické schéma	16
22. Zapalovací jednotka HFU 400	17
23. Poskytnutí záruky	18
Osvědčení JKV a záruční list	19

2. ÚVOD

Vážený zákazníku, děkujeme za Vaše rozhodnutí zakoupit si náš výrobek. Před uvedením do provozu si prosím důkladně přečtete všechny pokyny uvedené v tomto návodu. Pro neoptimálnější a dlouhodobé použití musíte přísně dodržovat instrukce pro použití a údržbu zde uvedené. Ve Vašem zájmu Vám doporučujeme, abyste údržbu a případné opravy svěřil naší servisní organizaci, neboť má dostupné příslušné vybavení a speciálně vyškolené pracovníky. Všechny naše stroje a zařízení jsou předmětem dlouhodobého vývoje. Proto si vyhrazujeme právo upravit jejich výrobu nebo vybavení.

3. POPIS

GAMA 1150 až GAMA 1750 jsou profesionální svařovací inventory určené ke svařování metodami MMA (obalenou elektrodou) a TIG s dotykovým startem (svařování v ochranné atmosféře netavící se elektrodou). Tedy jsou to zdroje svařovacího proudu se strmou charakteristikou. Inventory jsou řešeny jako přenosné zdroje svařovacího proudu. Stroje GAMA jsou jednofázové inverterové zdroje chráněné proti přetížení účinnou nadproudovou ochranou. Dále jsou vybaveny elektronickými funkcemi HOTSTART (pro snadnější zapálení oblouku) a ANTISTICK (zabraňuje přilepení elektrody). Gama 1150 až GAMA 1750 jsou především určeny do výroby, údržby či na montáže. Svařovací stroje GAMA jsou v souladu s příslušnými normami a nařízeními Evropské Unie a České republiky.

4. OMEZENÍ POUŽITÍ (ISO/IEC 60974 – 1)

Použití svařovacích strojů GAMA je typicky přerušované, kdy se využívá nejefektivnější pracovní doby pro svařování a doby klidu pro umístění svařovaných částí, přípravných operací apod. Tyto svařovací stroje jsou zkonstruovány zcela bezpečně k zatěžování max. GAMA 1150 = 110A, GAMA 1350 = 130A, GAMA 1550 = 150A/60%, GAMA 1750 = 170A/45% nominálního proudu. po dobu práce 60% resp. 45% z celkové doby užití. Směrnice uvádí dobu zatížení v 10 minutovém cyklu. Za 60% pracovní cyklus zatěžování se považuje 6 min. z deseti minutového časového úseku a 4 minuty probíhá chlazení. Jestliže je povolený pracovní cyklus překročen, bude v důsledku nebezpečného přehřátí přerušen termostatem, v zájmu ochrany komponentů svářečky. Toto je indikováno rozsvícením žluté kontrolky na předním ovládacím panelu stroje. Po několika minutách, kdy dojde k ochlazení zdroje a žlutá kontrolka zhasne, je stroj připraven pro opětovné použití. Svařovací stroje GAMA jsou konstruovány v souladu s ochrannou úrovní IP 23.

5. TECHNICKÁ DATA

Tabulka 1

Technická data	GAMA 1150	GAMA 1350	GAMA 1550	GAMA 1750
Vstupní napětí 50-60 Hz (+20% -15%)	1 x 230V	1 x 230V	1 x 230V	1 x 230V
Rozsah svářecího proudu	10A - 110A	10A - 130A	10A - 150A	10A - 170A
Napětí na prázdno	80V - 90V	80V - 90V	80V - 90V	80V - 90V
Zatěžovatel 45%				170A
Zatěžovatel 60%			150A	150A
Zatěžovatel 100%	110A	130A	130A	130A
Síťový proud / 60%	14A	17.4A	20A	20A
Příkon / 60%	3.3KVA	4.0KVA	4.7KVA	4.7KVA
Jištění	20A	20A	20A	20A
Krytí	IP 23			
Třída izolace	F			
Normy	EN 60974-1 EN 50119			
Rozměry D-Š-V mm	D = 300 Š = 143 V = 220			
Hmotnost	5.7 kg	5.8 kg	5.9 kg	6.0 kg



6. BEZPEČNOSTNÍ POKYNY

Svařovací stroje GAMA 1150 až GAMA 1750 musí být používány výhradně pro sváření. Jiné neodpovídající použití je zakázáno. Jejich obsluha je povolena pouze vyškoleným a zkušeným osobám. Pracovník musí dodržovat normy CEI 26.9 HD 407 , ČSN 050601, 1993, ČSN 050630, 1993 a bezpečnostní ustanovení, aby byla zajištěna jeho bezpečnost a bezpečnost třetí strany.



Prevence před úrazem elektrickým proudem

- Neprovádějte opravy svařecího stroje při provozu a je-li zapojen do el. sítě.
- Před jakoukoli údržbou nebo opravou odpojte stroj ze sítě.
- Svařovací stroje GAMA musí být obsluhovány a provozovány kvalifikovaným personálem.
- Všechna připojení musí souhlasit s platnými předpisy (CEI 26-10 HD 427), českými a evropskými normami a zákony zabráňující úrazům.
- Nesvařujte ve vlhkém prostředí nebo za deště.
- Nepoužívejte opotřebené nebo poškozené svařovací kabely.
- Kontrolujte svařovací a napájecí kabely a ujistěte se, že jejich izolace není poškozena, nebo nejsou vodiče volné ve spojích.
- Nesvařujte se svařovacími a napájecími kabely, které mají nedostatečný průřez. Nepokračujte ve svařování, jestliže jsou kabely přehřáté, zabráníte rychlému opotřebenosti izolace.
- Nikdy se nedotýkejte částí el. obvodu
- Po skončení svařování opatrně odpojte svařovací kabely a hořák od stroje a zabraňte kontaktu s uzemněnými částmi.



Zplodiny a plyny při svařování – bezpečnostní pokyny

- Zajistěte čistotou pracovní plochu a odvětrávání od veškerých plynů vytvářených během sváření, zejména v uzavřených prostorách.
- Umístěte svařovací soupravu do dobře větraných prostor.
- Odstraňte veškerý lak, nečistoty a mastnoty, které pokrývají části určené ke svařování, aby se zabránilo uvolňování toxických plynů.
- Pracovní prostory vždy dobře větrejte.
- Nesvařujte v místech, kde je podezření z úniku zemního či jiných výbušných plynů, nebo blízko u spalovacích motorů.
- Nepřibližujte svařovací zařízení k vanám určeným pro odstraňování mastnoty a kde se používají hořlavé látky a vyskytují výpary trichlorethylenu nebo jiného chloru, jež obsahují uhlovodíky, používané jako rozpouštědla, neboť svařovací oblouk a produkované ultrafialové záření s těmito parami reagují a vytvářejí vysoce toxické plyny.



Ochrana před zářením , popáleninami a hlukem

- Nikdy nepoužívejte nefunkční nebo poškozené ochranné pomůcky.
- Nedívejte se na svařecí oblouk bez vhodného ochranného štítu nebo helmy.

- Chraňte své oči speciální svařovací kuklou opatřenou ochranným tmavým sklem (ochranný stupeň 9 – 14 EN 169).
- Ihned odstraňte nevyhovující ochranné tmavé sklo. Umíst'ujte průhledné čiré sklo před ochranné tmavé sklo za účelem jeho ochrany.
- Nesvařujte před tím, než se ujistíte, že všechny osoby ve vaší blízkosti jsou vhodně chráněni.
- Vždy používejte ochranný oděv a kožené rukavice abyste zabránili spáleninám a zraněním při manipulaci s materiálem. Používejte ochranná sluchátka nebo ušní výplně.



Zabránění požáru a exploze

- Odstraňte z pracovního prostředí všechny hořlaviny. Nesvářejte v blízkosti hořlavých materiálů a tekutin nebo v prostředí s výbušnými plyny.
- Nemějte na sobě oděv nasáklý olejem nebo mastnotou, mohlo by dojít k jejich vznícení.
- Nesvařujte materiály které obsahovaly hořlavé látky, nebo ty které vytváří při zahřátí toxické či hořlavé páry. I malé množství těchto látek může způsobit explozi.
- Nikdy nepoužívejte kyslík k vyfoukávání kontejnerů a nádob.
- Vyvarujte se svařování v uzavřených prostorech nebo dutinách ,kde by se mohl vyskytovat zemní či jiný výbušný plyn.
- Mějte blízko vašeho pracoviště hasicí přístroj.
- Nikdy nepoužívejte kyslík ve svařovacím hořáku, ale vždy jen netečné plyny a jejich směsi, nebo CO₂.



Nebezpečí spojené s elektromagnetickým polem

- Magnetické pole vytvářené přístrojem určené ke svařování může být nebezpečné lidem s kardiostimulátory, pomůckami pro neslyšící a s podobnými zařízeními. Tito lidé musí při přiblížení k zapojenému přístroji konzultovat se svým lékařem.
- Nepřibližujte k přístroji hodinky, nosiče magnetických dat, hodiny apod., pokud je v provozu. Mohlo by dojít v důsledku působení magnetického pole k trvalým poškozením těchto přístrojů.
- Svařovací stroje jsou ve shodě s ochrannými požadavky stanovenými směrnici o elektromagnetické kompatibilitě (EMC). Zejména se shoduje s technickými předpisy normy EN 50199 a předpokládá se jeho široké použití ve všech průmyslových oblastech, ale není pro domácí použití! V případě použití v jiných prostorách než průmyslových mohou existovat nutná zvláštní opatření (viz EN 50199, 1995 čl.9). Jestliže dojde k elektromagnetickým poruchám, je povinností uživatele nastalou situaci vyřešit
- V některých případech je náprava v zavedení vhodných filtrů do přívodní šňůry.



Suroviny a odpad

- Tyto stroje jsou postaveny z materiálů, které neobsahují toxické nebo jedovaté látky pro uživatele.
- Během likvidační fáze by měl být přístroj rozložen a jeho jednotlivé komponenty by měly být rozděleny podle typu materiálu, ze kterého byly vyrobeny.



Manipulace a uskladnění stlačených plynů

- Vždy se vyhněte kontaktu mezi kabely přenášejícími svářecí proud a lahvemi se stlačeným plynem a jejich uskladňovacími systémy.
- Vždy uzavírejte ventily na lahvích se stlačeným plynem, pokud je zrovna nebudete používat.
- Ventily na lahvi inertního plynu by měly být úplně otevřeny, aby mohly být v případě nebezpečí použity vypínací systémy.
- Zvýšená opatrnost by měla být při pohybu s lahví stlačeného plynu, aby se zabránilo poškozením a úrazům, jež by mohly vést ke zranění.
- Nepokoušejte se plnit lahve stlačeným plynem, vždy používejte příslušné regulátory tlakové redukce a vhodné báze s příslušnými konektory.
- V případě že chcete získat další informace, konzultujte bezpečnostní pokyny týkající se používání s stlačených plynů dle norem ČSN 07 83 05 a ČSN 07 85 09.

7. INSTALACE

Místo instalace pro systém by mělo být pečlivě zváženo, aby byl zajištěn bezpečný a po všech stránkách vyhovující provoz. Uživatel je zodpovědný za instalaci a používání systému v souladu s instrukcemi výrobce uvedenými v tomto návodu. Výrobce neručí za škody vzniklé neodborným použitím a obsluhou. Stroje GAMA je nutné chránit před vlhkem a deštěm, mechanickým poškozením a případnou ventilací sousedních strojů, nadměrným přetěžováním a hrubým zacházením. Před instalací systému by měl uživatel zvážit možné elektromagnetické problémy na pracovišti, zejména Vám doporučujeme, aby jste se vyhnuli instalaci svařovací soupravy blízko: **signálních, kontrolních a telefonních kabelů, rádiových a televizních přenašečů a přijímačů, počítačů, kontrolních a měřicích zařízení, bezpečnostních a ochranných zařízení.** Osoby s kardiostimulátory, pomůckami pro neslyšící a podobně musí konzultovat přístup k zařízení v provozu se svým lékařem. Při instalaci zařízení musí být okolní prostředí v souladu s ochrannou úrovní tj. IP 23 (IEC 529). Tento systém je chlazen prostřednictvím nucené cirkulace vzduchu a musí být proto umístěn na takovém místě, kde vzduch může snadno proudit strojem.

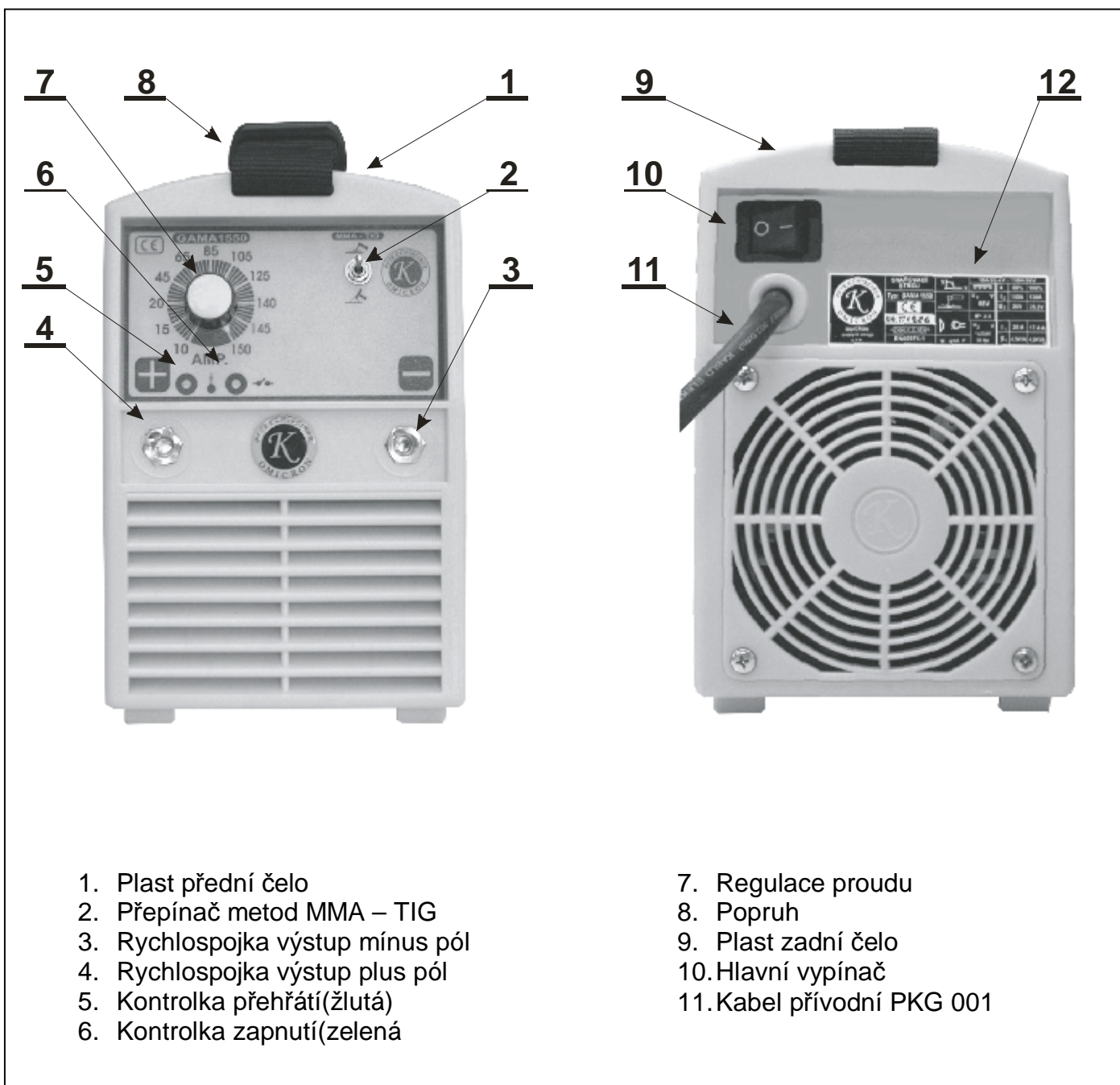


8. PŘIPOJENÍ DO NAPÁJECÍ SÍTĚ

- **Před připojením svářečky do sítě se ujistěte, že hodnota napětí a frekvence napájení v síti odpovídá napětí na výrobním štítku přístroje a že je hlavní vypínač svářečky v pozici „0“.**
 - **UPOZORNĚNÍ!**
 - Používejte pouze originální připojovací vidlici svářečky pro připojení do sítě. Svařovací stroje GAMA jsou konstruovány pro připojení k síti 230V.
 - **Jakékoli prodloužení kabelu vedení musí mít odpovídající průřez kabelu a zásadně ne s menším průřezem než je originální kabel dodávaný s přístrojem.**
 - Po zapnutí hlavního vypínače svítí zelená kontrolka na předním panelu.
- Pokud potřebuje te napájet svařovací stroj ve větší vzdálenosti od sítě je možno použít adaptér ADAP25. Adaptér je napájen 3x400V a převede napětí na 230V. Je vybaven dvěma zásuvkami na toto napětí. Na prodlužovacím kabelu 3x400V jsou poloviční ztráty než na prodloužení 230V. Výstup 230V z adaptéru je jištěn na proud 25A.

9. OVLÁDACÍ PRVKY

Obr.1



10. UVEDENÍ DO PROVOZU METODA MMA

Stroje GAMA 1150 až GAMA 1750 svařují se všemi druhy elektrod s bazickým, rutilovým a kyselým obalem. Vyjimku tvoří elektrody s celulozovým obalem. Dle druhu elektrod se určuje polarita zapojení svařovacích kabelů. Zapojení polarity doporučuje výrobce elektrod a je uvedeno na obalu.

Nastavení ovladacích prvků pro metodu MMA

Přepínač metod obr.1, poz.2 přepneme do polohy MMA (symbol držáku elektrod s elektrodou). Při popsaném nastavení se aktivuje funkce „HOT START“ která usnadňuje zapalování oblouku. Nastavení proudu se provádí knoflíkem obr.1, poz.7. Hodnoty jsou znázorněny na stupnici označené AMP

Svařovací kabely připojíme do rychlospojek a pootočením dotáhneme. (Polarita dle druhu elektrod). Před zapnutím hlavního vypínače se přesvědčte že kabely ani držák elektrod nemají poškozenou izolaci.

S poškozenou izolací kabelů nebo držákem elektrod zásadně nesvařujte.

Zemnicí kleště připojíme na svařovaný materiál na očištěné místo. Špatný kontakt způsobuje zahřívání kleští a kabelů, jejich předčasné opotřebení, nestabilní a špatně hořící oblouk. Vidlici zastrčíme do zásuvky kterou předtím zkontrolujeme zda odpovídá napětí uvedenému na výrobním štítku svářečky.

- Zapněte hlavní vypínač
- Knoflíkem obr.1, poz.7. Nastavte velikost proudu dle druhu a průměru elektrod.
- Oblouk se zapaluje krátkým škrtnutím o svařovaný materiál.
- Před opakovaným zapálením je nutno elektrodu odklepnout od strusky o nevodivou podložku.

Elektrody skladujeme v suchu, popřípadě je před svářením vysušíme.

Používání svařovacích kabelů na různé délky a proudy tabulka 2.

Hodnoty jsou orientační.

Tabulka 2

Průřez kabelu	Délka kabelu	Max.proud	Elektroda
16mm ²	3m	174A	3,2mm
25mm ²	5m	254A	4,0mm
35mm ²	10m	338A	4,0mm

- **Upozornění**
- **Při zapnutém hlavním vypínači jsou svařovací kabely i držák s elektrodou stále pod napětím. Držák s elektrodou odkládejte na nevodivou a nehořlavou podložku.**
- **Během svařování nesahejte holou rukou na svařenec je pod napětím!**
- **Při odkládání držáku s elektrodou dbejte zvýšené pozornosti na žhavý konec elektrody**

Tabulka 3 pouze orientační hodnoty

Průměr elektrody mm	E-B 121 EN499- E 38 3 B	E-K EN 499- E 35 A A	E-R 117 EN 499-E 38 AR
	Proud A	Proud A	Proud A
2,0	60 - 80	65 - 80	40 - 70
2,5	80 - 100	80 - 100	60 - 100
3,2	110 - 140	100 - 130	80 - 120
4,0	140 - 170	170 - 210	140 - 170
5,0	190 - 200	210 - 270	
Proud	stejnoseměrný	stenoseměrný	stejnoseměrný/střídavý
Polarita držáku			

Použitá intenzita proudu pro různé průměry elektrod je zobrazeno v tabulce 3 a pro různé typy svařování jsou hodnoty:

- Vysoké pro svařování vodorovně
- Střední pro svařování nad úrovní hlavy
- Nízké pro svařování vertikální směrem dolů a pro spojování malých předehřátých materiálů
- Přibližná indikace průměrného proudu užívaného při svařování elektrodami pro běžnou ocel je dána následujícím vzorcem: $I = 50 \times (\sqrt{e} - 1)$

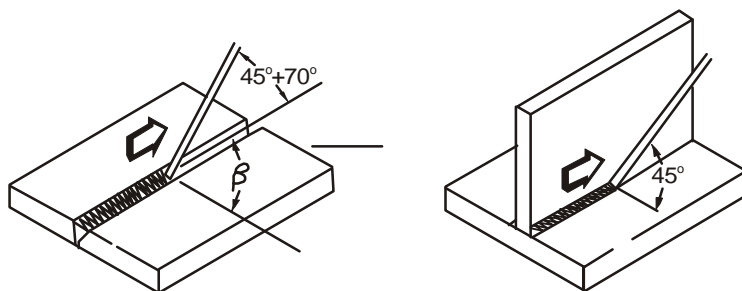
I = intenzita svářecího proudu

e = průměr elektrody

Příklad pro elektrodu s průměrem 4 mm $I = 50 \times (4 - 1) = 50 \times 3 = 150A$

Držení elektrody při svařování:

Obrázek 2



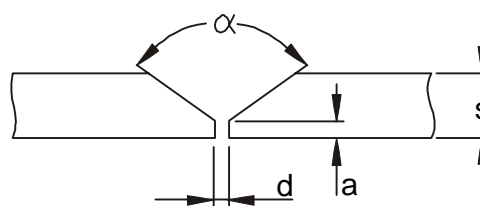
Příprava základního materiálu:

V tabulce 4 jsou uvedeny hodnoty pro přípravu materiálu. Rozměry určete dle obrázku 3.

Tabulka 4

s (mm)	a (mm)	d (mm)	α (°)
0-3	0	0	0
3-6	0	s/2(max)	0
3-12	0-1,5	0-2	60

Obrázek 3



11. UVEDENÍ DO PROVOZU METODA TIG DC

Metoda TIG DC je svařování stejnosměrným proudem netavící se wolframovou elektrodou v ochranné atmosféře argonu. Oblouk hoří mezi wolfr. elektrodou a svařovaným materiálem. Do tavné lázně se přidává materiál stejného složení jako materiál svařovaný. Tato metoda se používá na jemné svařování drobných dílců plechů, drátů a profilů z běžných ocelí, nerezových ocelí, niklu, mědi, titanu a slitin těchto kovů. (mimo hliníku a jeho slitin)

Nastavení ovládacích prvků pro metodu TIG DC

Přepínač obr.1, poz.2 přepneme do polohy TIG (symbol TIG hořáku). Nastavení proudu se provádí knoflíkem obr.1, poz.7. Hodnoty jsou znázorněny na vnitřní stupnici označené AMP

Svařovací hořák TIG zapojíme do rychlospojky obr.1 poz.3, označené jako - pól. a pootočením dotáhneme. Převlečnou matici obr.9 poz.4, přišroubujeme na vývod z redukčního ventilu a dotáhneme. Plyn pouštíme přes ventil na rukojeti obr.9 poz.1, otočením nebo stiskem dle typu hořáku. Průtok plynu se nastavuje v rozmezí 5 až 15 l/min, dle svařovaného materiálu a nastavených parametrů.

Zemnicí kabel připojíme do rychlospojky obr.1 poz. 4, označené jako + pól a pootočením dotáhneme. Zemnicí kleště připevníme na svařovaný materiál na očištěné místo bez koroze a barvy. Špatný kontakt způsobuje zahřívání kabelů i kleští a jejich předčasné opotřebení. Špatně se zapaluje oblouk a sváry vykazují horší kvalitu.

Oblouk se zapaluje jemným škrtnutím wolframovou elektrodou o svařovaný materiál. Přídavný materiál začneme přidávat až po nastavení materiálu a vytvoření lázně. Po skončení sváření nechte proudit plyn 5 až 10 vteřin na wolframovou elektrodu z důvodů ochlazení. Po skončení sváření zastavte ventil na redukčním ventilu i na láhvi.

Upozornění: při zapojených kabelech a zapnutém hlavním vypínači je zemnicí kabel i elektroda hořáku pod napětím. Hořák odkládejte na nevodivou a nehořlavou podložku.

Svařovací kabely a svařovací hořák TIG se prodávají jako zvláštní příslušenství na objednání.

Používejte wolframové elektrody s 2% thoria označené červeným proužkem. Hrot elektrody se brousí do kužele úhel dle tabulky 5. Broušení elektrody provádějte na jemnozrnném kotouči určeném pro broušení wolframových elektrod obr.4. Délka hrotu by měla odpovídat 1.5 až 2 násobku průměru elektrody.

Broušení wolframové elektrody:

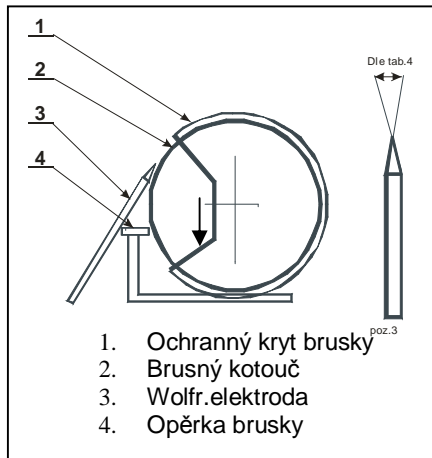
Správnou volbou wolframové elektrody a její přípravou ovlivníme vlastnosti svařovacího oblouku, geometrii sváru a životnost elektrody. Elektrodu je nutné jemně brousit v podélném směru dle obrázku 4.

Obrázek 5 znázorňuje vliv broušení elektrody na její životnost. Jemné a rovnoměrné broušení elektrody v podélném směru – trvanlivost až 17 hodin

Obrázek 5A – hrubé a nerovnoměrné broušení v příčném směru - trvanlivost 5 hodin

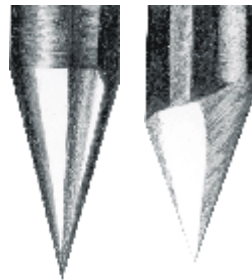
Úprava wolframové elektrody

Obr.4



1. Ochranný kryt brusky
2. Brusný kotouč
3. Wolfr. elektroda
4. Opěrka brusky

Obr.5 Obr.5A



Tabulka 5 pouze orientační hodnoty

Proud A	Úhel stupně (°)
20 A	30°
20 A - 100 A	60° - 90°
100 A - 200 A	90° - 120°
200 A a více	120°

Ochranný plyn:

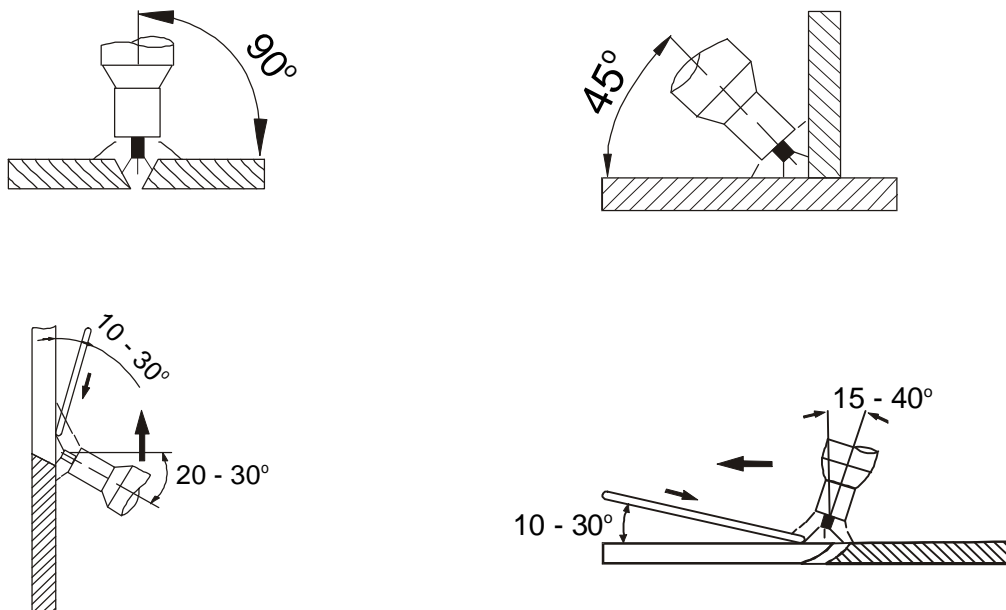
Pro svařování metodou TIG je nutné použít Argon o čistotě 99,99%. Množství průtoku určete dle tabulky 6.

Tabulka 6

Svař. proud (A)	Průměr elektrody	Svařovací hubice		Průtok plynu l/min
		n°	Ø mm	
6-70	1,0 mm	4/5	6/8,0	5-6
60-140	1,6 mm	4/5/6	6,5/8,0/9,5	6-7
120-240	2,4 mm	6/7	9,5/11,0	7-8

Držení svařovacího hořáku při svařování:

Obr. 6



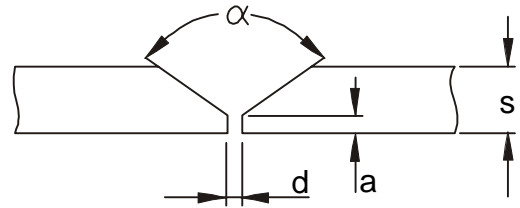
Příprava základního materiálu:

V tabulce 7 jsou uvedeny hodnoty pro přípravu materiálu. Rozměry určete dle obrázku 7.

Tabulka 7

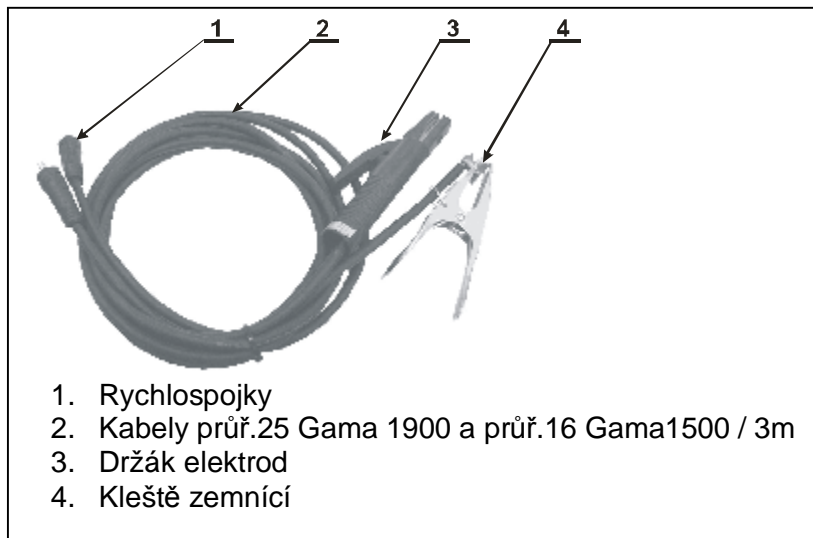
Obr. 7

s (mm)	a (mm)	d (mm)	α (°)
0-3	0	0	0
3	0	0,5(max)	0
4-6	1-1,5	1-2	60



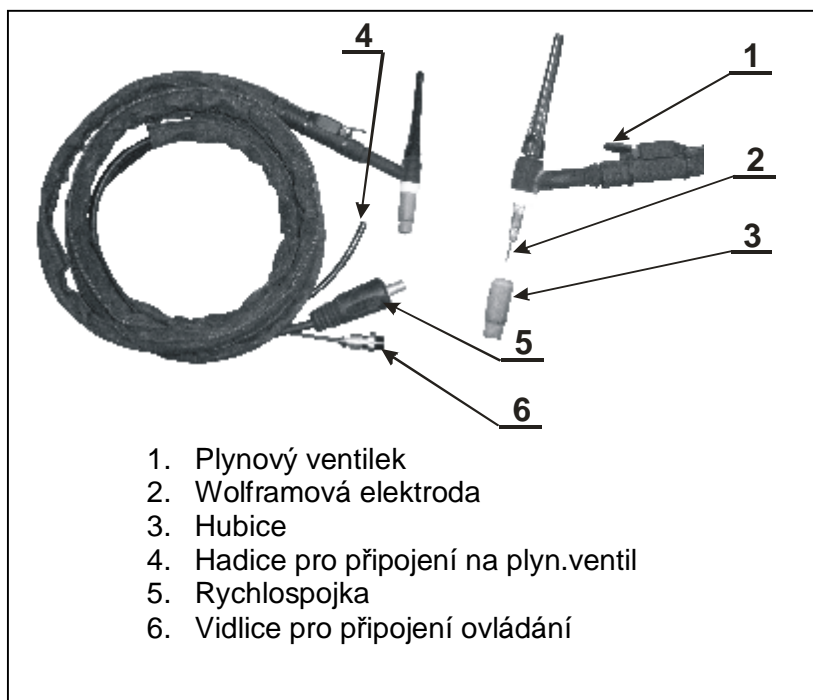
12. SVAŘOVACÍ KABELY

Obr.8

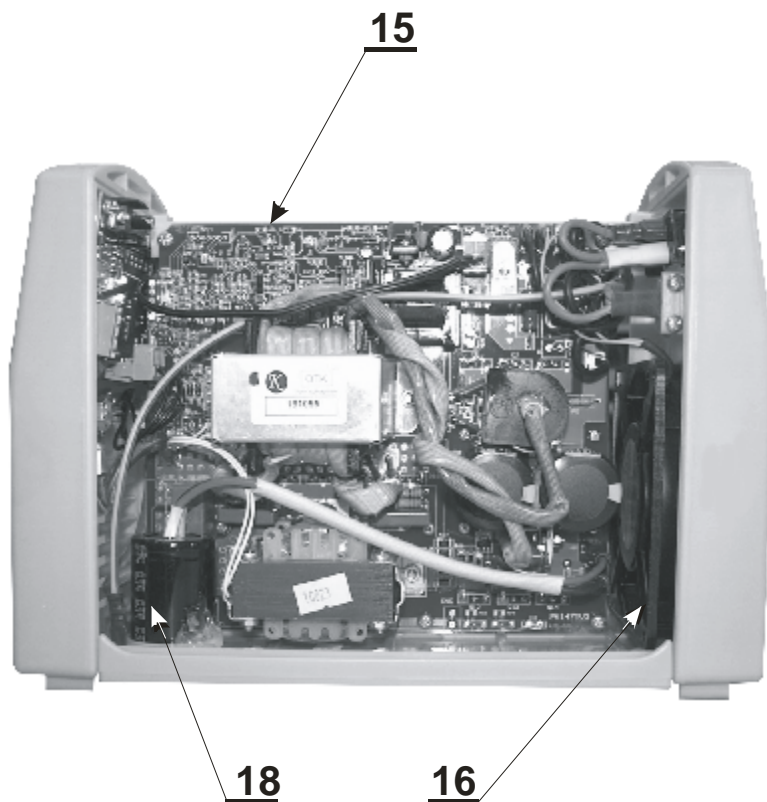
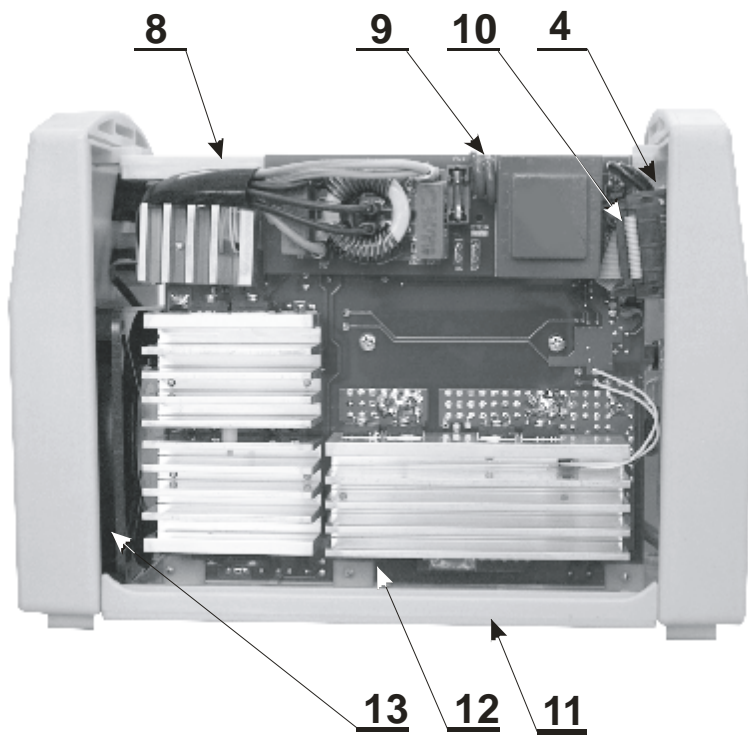
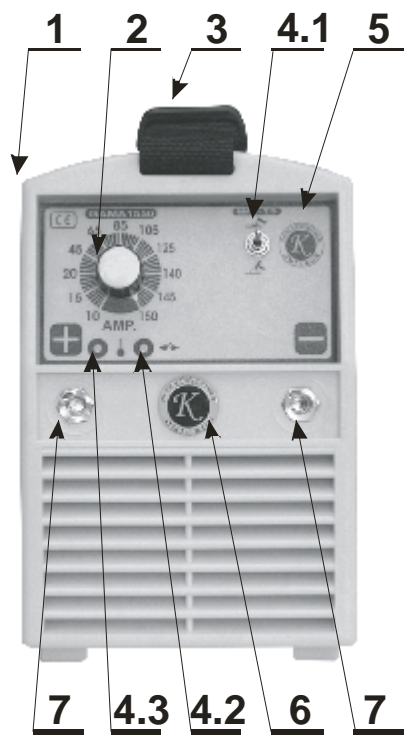


13. SVAŘOVACÍ HOŘÁK TIG

Obr.9



14. SEZNAM NÁHRADNÍCH DÍLŮ GAMA 1150 AŽ GAMA 1750



15. SEZNAM NÁHRADNÍCH DÍLŮ GAMA 1150 - GAMA 1750

Posice	Název	Objednací číslo
1	Plast panel přední čelo	19018
2	Knoflík CK21 žlutý	10311
3	Popruh 002 z přeskou 40	10377
4	KTC 506HV4 DPS	10092
4,1	KTC 506HV4 DPS	
4,2	KTC 506HV4 DPS	
4,3	KTC 506HV4 DPS	
5	Samolepka panel GAMA1150	11015
5,1	Samolepka panel GAMA1350	11017
5,2	Samolepka panel GAMA 1550	11016
5,3	Samolepka panel GAMA 1750	11184
6	Samolepka poloplast znak větší „K“	11001
7	Rychlospojka CX0030 panelová	10205
8	Plast výztuha žlutá krátká	11152
9	KTC 505 odrušovač DPS	10071
10	KAB 013 20 žil. Propoj	10791
11	Plast dno krátké žluté	11142
12	KTC 150 SMD DPS / GAMA 1150/1350	10051
12,1	KTC 1550L SMD DPS / GAMA 1550	10106
12,2	KTC 1900L SMD DPS / GAMA 1750	10079
13	Ventilátor DP200A 2123	10261
14	PKG 001 3x2.5	10034
15	Přepínač 2x16A kolébkový	631050
16	Samolepka štítek GAMA 1150	10884
16,1	Samolepka štítek GAMA 1350	10885
16,2	Samolepka štítek GAMA 1550	10886
16,3	Samolepka štítek GAMA 1750	11183
17	Plast mřížka kruhová žlutá	10953
18	CE 680M/400V pouze GAMA 1750	10783



16. NEŽ ZAČNETE SVAŘOVAT

DŮLEŽITÉ: před zapnutím svářečky zkontrolujte ještě jednou, že napětí a frekvence elektrické sítě odpovídá výrobnímu štítku. Nastavte svařovací napětí s použitím regulace napětí (obr. 1 poz. 7) a hlavním vypínačem zdroje (obr. 1 pos. 10) Stroj GAMA je připraven k použití.

POZOR, při zapnutém hlavním vypínači jsou svařovací kabely pod napětím!



17. ÚDRŽBA

Varování: Před tím, než provedete jakoukoli kontrolu uvnitř stroje odpojte jej od elektrické sítě.

Náhradní díly

Originální náhradní díly byly speciálně navrženy pro naše zařízení. Použití neoriginálních náhradních dílů může způsobit rozdílnosti ve výkonu nebo redukovat předpokládanou úroveň bezpečnosti.

Odmítáme převzít odpovědnost za použití neoriginálních náhradních dílů.

Zdroj svařovacího proudu

Jelikož jsou tyto systémy zcela statické, dodržujte následující pokyny:

Pravidelně odstraňujte nashromážděnou nečistotu a prach z vnitřní části stroje za použití stlačeného vzduchu.

Nesměřujte vzduchovou trysku přímo na elektrické komponenty, mohlo by dojít k jejich poškození.

Provádějte pravidelné prohlídky, abyste zjistili jednotlivé opotřebované kabely nebo volná spojení, která jsou příčinou přehřívání a možného poškození stroje. **U svařovacích strojů je třeba provést periodickou revizní prohlídku jednou za půl roku pověřeným pracovníkem podle ČSN 331500, 1990 a ČSN 056030, 1993.**

18. UPOZORNĚNÍ NA MOŽNÉ ZÁVADY

Přívodní šňůra a svařovací hořák jsou považovány za nejčastější příčiny poruch. V případě problémů postupujte následovně:

1. Zkontrolujte hodnotu dodávaného napětí v síti
2. Zkontrolujte, zda je přívodní kabel dokonale připojen k vidlici a hlavnímu vypínači
3. Zkontrolujte, zda jsou pojistky, nebo jistič v pořádku
4. Zkontrolujte zda následující části nejsou vadné:
 - hlavní vypínač v rozvodné síti
 - napájecí vidlice
 - hlavní vypínač stroje
5. Zkontrolujte svařovací hořák a jeho části:

Poznámka: I přes Vaše technické dovednosti je nezbytné pro opravu stroje Vám doporučit kontaktovat vyškolený personál a naše servisní technické oddělení.

19. OBJEDNÁNÍ NÁHRADNÍCH DÍLŮ

Pro bezproblémové objednání náhradních dílů uvádějte:

Objednací číslo dílu

Název dílu

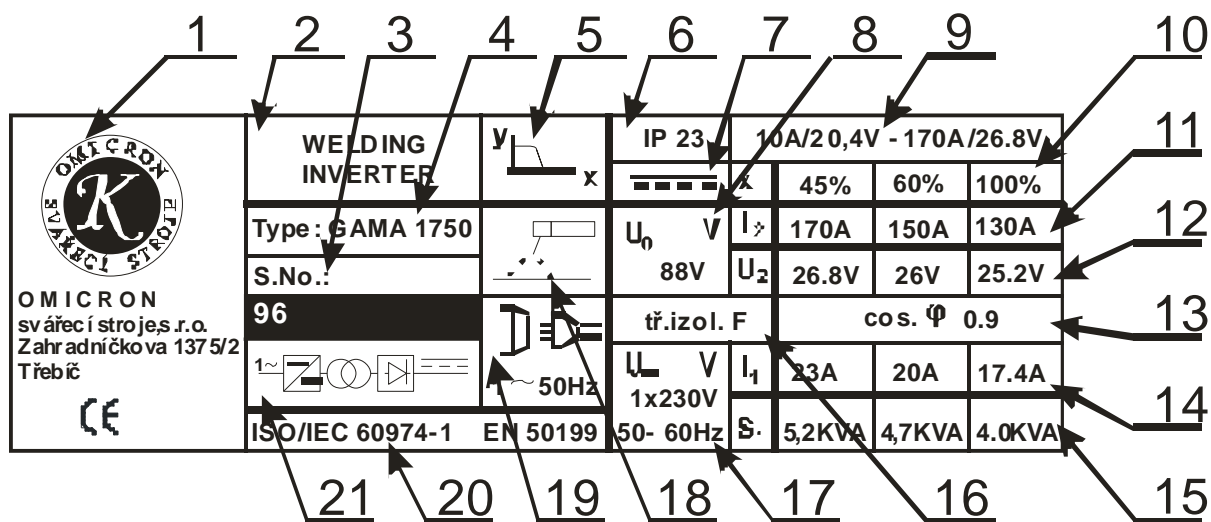
Typ stroje

Výrobní číslo stroje

Příklad: 1 kusy obj. číslo 10261 ventilátor pro stroj GAMA 1550

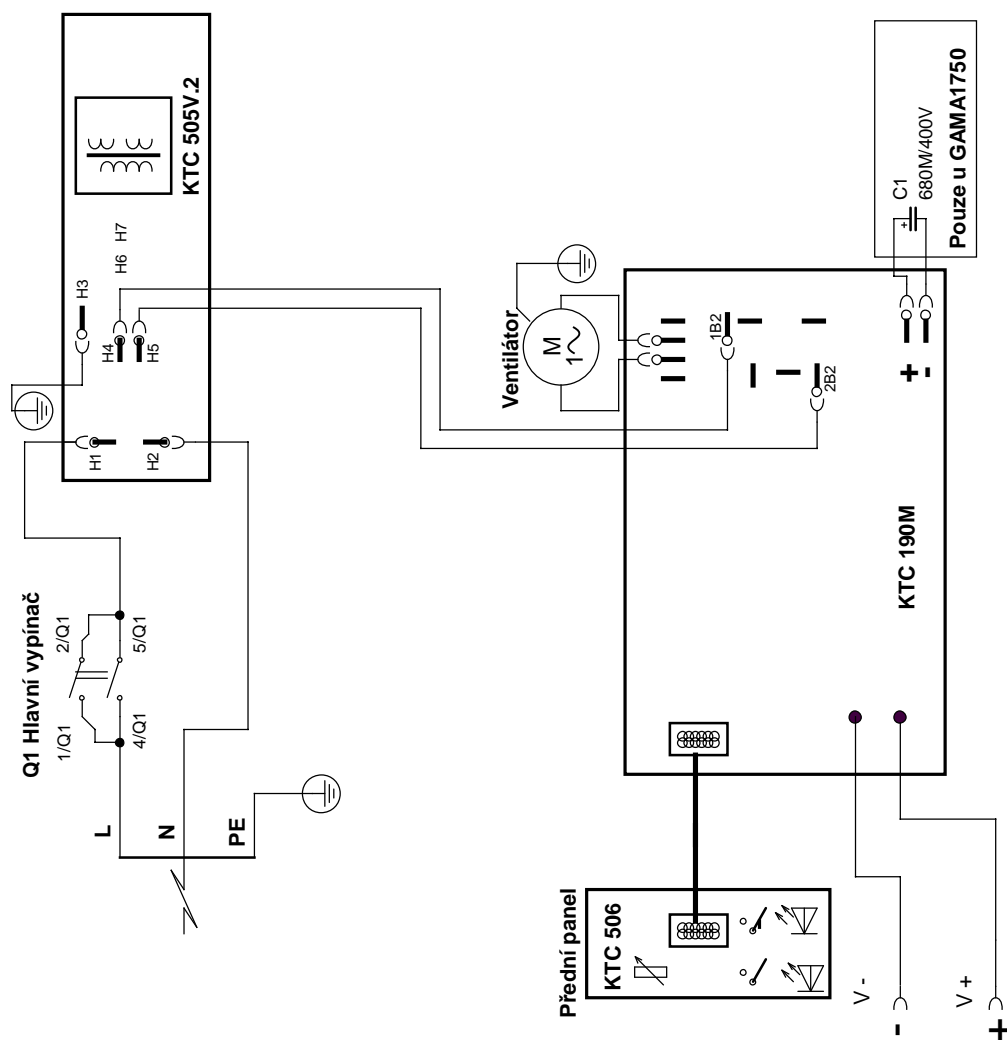
20. POUŽITÉ GRAFICKÉ SYMBOLY NA VÝKONNOSTNÍM ŠTÍTKU

Obr.11



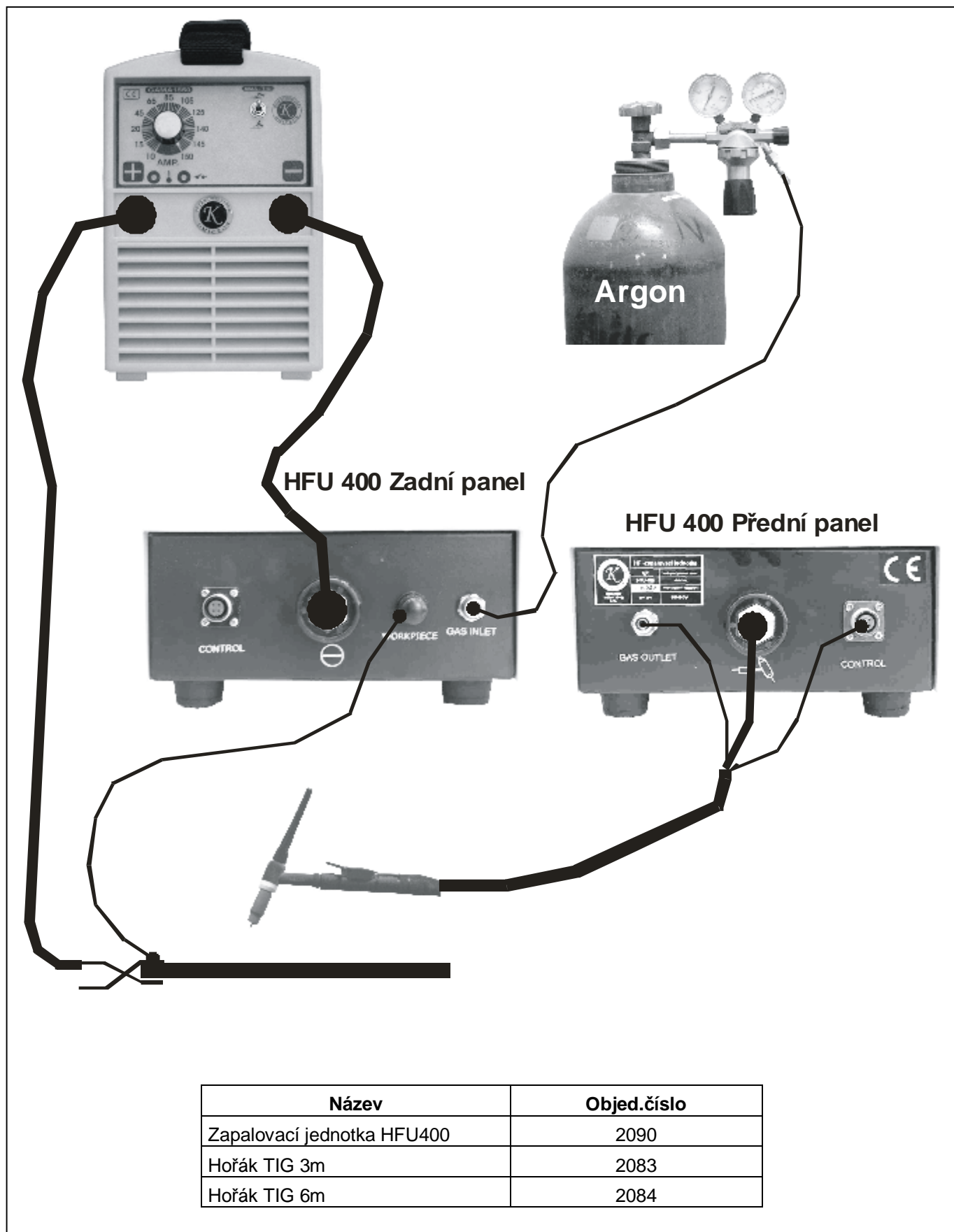
- | | |
|---------------------------------------|----------------------------------|
| 1. Výrobce | 12. Jmenovité svařovací napětí |
| 2. Určení stroje | 13. Účíník |
| 3. Výrobní číslo | 14. Vstupní proud |
| 4. Typ stroje | 15. Instalovaný výkon |
| 5. Zdroj s klesající charakteristikou | 16. Třída izolace |
| 6. Stupň krytí | 17. Jmenovité napětí a frekvence |
| 7. Stejnoseměrné napětí | 18. Metoda svařování |
| 8. Napětí naprázdno | 19. Připojení vidlicí |
| 9. Rozsah svařovacího napětí a proudu | 20. Čísla norem |
| 10. Doba zatížení | 21. Jednofázový usměrněný zdroj |
| 11. Jmenovitý svařovací proud | |

21. ELEKTROTECHNICKÉ SCHÉMA STROJŮ GAMA 1150 - 1750



Název:	Schema GAMA 1150 - 1750	Číslo výkresu:	ES - 0013
Kreslí:	Zdeněk Kužik	List:	1/1
Autor:	OMICRON - svařecí stroje, s.r.o. Třebíč Zahradnickova 1375/2	Datum:	20.8.2006

22. NOVINKA ZAPALOVACÍ JEDNOTKA HFU 400



23. POSKYTNUTÍ ZÁRUKY

1. Záruční doba strojů GAMA 1150, GAMA 1350, GAMA 1550, GAMA 1750 je výrobcem stanovena na 24 měsíců od prodeje stroje kupujícímu. Lhůta záruky začíná běžet dnem předání stroje kupujícímu, případně dnem možné dodávky. Do záruční doby se nepočítá doba od uplatnění oprávněné reklamace až do doby, kdy je stroj opraven.
2. Obsahem záruky je odpovědnost za to, že dodaný stroj má v době dodání a po dobu záruky vlastnosti stanovené závaznými technickými podmínkami a normami.
3. Odpovědnost za vady, které se na stroji vyskytnou po jeho prodeji v záruční lhůtě, spočívá v povinnosti bezplatného odstranění vady výrobcem stroje, nebo servisní organizací pověřenou výrobcem stroje.
4. Podmínkou platnosti záruky je, aby byl svařovací stroj používán způsobem a k účelům, pro které je určen. Jako vady se neuznávají poškození a mimořádná opotřebení, která vznikla nedostatečnou péčí či zanedbáním i zdánlivě bezvýznamných vad.
5. Za vadu nelze například uznat:
6. Poškození transformátoru, nebo usměrňovače vlivem nedostatečné údržby svařovacího hořáku a následného zkratu mezi hubicí a průvlakem.
7. Mechanické poškození svařovacího hořáku vlivem hrubého zacházení atd.
8. Záruka se dále nevztahuje na poškození vlivem nesplněním povinností majitele, jeho nezkušeností, nebo sníženými schopnostmi, nedodržením předpisů uvedených v návodu pro obsluhu a údržbu, užíváním stroje k účelům, pro které není určen, přetěžováním stroje, byť i přechodným.
9. Při údržbě a opravách stroje musí být výhradně používány originální díly výrobce.
10. V záruční době nejsou dovoleny jakékoli úpravy nebo změny na stroji, které mohou mít vliv na funkčnost jednotlivých součástí stroje. V opačném případě nebude záruka uznána.
11. Nároky ze záruky musí být uplatněny neprodleně po zjištění výrobní vady nebo materiálové vady a to u výrobce nebo prodejce.
12. Jestliže se při záruční opravě vymění vadný díl, přechází vlastnictví vadného dílu na výrobce.
13. Záruční servis může provádět jen servisní technik proškolený a pověřený společností OMICRON,
svářecí stroje s.r.o.
14. Před vykonáním záruční opravy je nutné provést kontrolu údajů o stroji : datum prodeje, výrobní číslo, typ stroje. V případě že údaje nejsou v souladu s podmínkami pro uznání záruční opravy, např. prošla záruční doba, nesprávné používání výrobku v rozporu s návodem k použití atd., nejedná se o záruční opravu. V tomto případě veškeré náklady spojené s opravou hradí zákazník.
15. **Nedílnou součástí podkladů pro uznání záruky je řádně vyplněný záruční list a reklamační protokol.**

V případě opakování stejné závady na jednom stroji a stejném dílu je nutná konzultace se servisním technikem společnosti OMICRON, svářecí stroje s.r.o.

Osvědčení o jakosti a kompletnosti výrobku	
Výrobce	OMICRON, svářecí stroje s.r.o.
Název a typ výrobku	GAMA 1150 GAMA 1350 GAMA 1550 GAMA1750
Výrobní číslo stroje	
Výrobní číslo DPS	
Datum výroby	
Kontroloval	
Razítko OTK	

Záruční list			
Datum prodeje			
Razítko a podpis prodejce			
Záznam o záruční opravě			
Datum převzetí servisem	Datum provedení opravy	Číslo reklamačního protokolu	Podpis pracovníka

Ujištění distributora o vydání prohlášení o shodě
<p>Výrobce: OMICRON, svářecí stroje s.r.o.</p> <p>Ujištění distributora o tom, že výrobce vydal na níže uvedené stanovené výrobky prohlášení o shodě v souladu se zákonem č. 22/1997 Sb.</p> <p>Svařovací stroje : GAMA 1150, GAMA 1350, GAMA 1550, GAMA 1750</p> <p style="text-align: right;">Výrobce: OMICRON - svářecí stroje, s.r.o. Zahradníčkova 1385/2 674 01 Třebíč</p> <p>V Třebíči 6.5.2002</p>



OMI C R O N - svářecí stroje, s.r.o.
Zahradníčkova 1385/2 ,
674 01 Třebíč
Česká republika
Tel.fax: 420-568 853 213
www.omc.cz