

TECHNICKÁ DOKUMENTACE

NÁVOD K OBSLUZE



OMI 205

OMI 225

OMI 215D

OMI 245D

Český výrobce svářecích strojů

www.omc.cz

1. Obsah	2
2. Úvod	3
3. Popis	3
4. Omezení použití	3
5. Technická data	3
6. Bezpečnostní pokyny	4
7. Instalace	5
8. Vybavení strojů OMI 205/225 , OMI 215D/245D	6
9. Připojení do sítě	6
10. Ovládací prvky	7
11. Připojení svařovacího hořáku	8
12. Nastavení svařovacích parametrů	9
13. Svařovací režimy	11
14. Než začnete svařovat	11
15. Údržba	12
16. Upozornění na možné problémy a jejich odstranění	12
17. Postup pro demontáž a montáž zakrytování stroje	13
18. Objednání náhradních dílů	13
19. Seznam dílů posuvu	13
20. Seznam kladek	13
21. Grafické symboly na výkonnostním štítku	14
22. Použité grafické symboly	14
23. Elektrotechnické schema strojů OMI 205 – OMI 245D	15
24. Seznamnáhradních dílů OMI205 až OMI 245D – obrázek	16
25. Seznamnáhradních dílů OMI205 až OMI 245D – pozice	17
26. Poskytnutí záruky	18
Osvědčení JKV a záruční list	19

2. ÚVOD

Vážený zákazníku, děkujeme za Vaše rozhodnutí zakoupit si náš výrobek. Před uvedením do provozu si prosím důkladně přečtěte všechny pokyny uvedené v tomto návodu. Pro neoptimálnější a dlouhodobé použití musíte přísně dodržovat instrukce pro použití a údržbu zde uvedené. Ve Vašem zájmu Vám doporučujeme, abyste údržbu a případné opravy svěřili naší servisní organizaci, neboť má dostupné příslušné vybavení a speciálně vyškolené pracovníky. Všechny naše stroje a zařízení jsou předmětem dlouhodobého vývoje. Proto si vyhrazujeme právo upravit jejich výrobu a vybavení.

3. POPIS

OMI 205,215D,225,245D jsou svařovací stroje určené ke svařování metodami MIG (Metal Inert Gas) a MAG (Metal Active Gas). Zdroje svařovacího proudu se strmou charakteristikou. Jedná se o svařování v ochranné atmosféře aktivních a netečných plynů, kdy přídavný materiál je v podobě „nekonečného“ drátu podáván do svarové lázně posuvem drátu. Tyto metody jsou velice produktivní, zvláště vhodné pro spoje konstrukčních ocelí, nízkolegovaných ocelí, hliníku a jeho slitin. Stroje jsou řešené jako pojízdné soupravy, lišící se od sebe navzájem výkonem a výbavou. Zdroj svařovacího proudu, zásobník drátu a posuv drátu jsou v jedné kompaktní plechové skříni s dvěma pevnými a dvěma otočnými koly. Stroje OMI jsou určeny ke svařování tenkých, středních a větších tloušťek materiálů při použití drátů od 0,6 – 1,2mm. Standardní vybavení strojů je uvedeno v kapitole „Vybavení strojů OMI 205- OMI 245D na straně 6. Svařovací stroje jsou v souladu se všemi normami a nařízeními Evropské Unie a České republiky.

4. OMEZENÍ POUŽITÍ (ISO/IEC 60974 – 1)

Použití těchto svařovacích strojů je typicky přerušované, kdy se využívá nejefektivnější pracovní doby pro svařování a doby klidu pro umístění svařovaných částí, přípravných operací apod. Tyto svařovací stroje jsou zkonstruovány zcela bezpečně k zatěžování max. 200 A OMI 205 a OMI 215D, 220 A OMI 225 a OMI 245D) nominálního proudu po dobu práce 25% respektive 35% z celkové doby užití. Směrnice uvádí dobu zatížení v 10 minutovém cyklu. Za 25% pracovní cyklus zatěžování se považují 2¹/₂ min. z deseti minutového časového úseku. Jestliže je povolený pracovní cyklus překročen, bude v důsledku nebezpečného přehřátí přerušena termostatem, v zájmu ochrany komponentů svářečky. Toto je indikováno rozsvícením žluté kontrolky na předním ovládacím panelu stroje. Po několika minutách, kdy dojde k ochlazení zdroje a žlutá kontrolka zhasne, je stroj připraven pro opětovné použití. Svařovací stroje OMI jsou konstruovány v souladu s ochrannou úrovní IP 21.

5. TECHNICKÁ DATA

Tabulka 1

Technická data	OMI 205	OMI 215D	OMI 225	OMI 245D
Vstupní napětí 50-60 Hz	3x400V	3X400V	3X400V	3X400V
Rozsah svářecího proudu	30A/15.5V - 200A/24V	30A/15.5V - 200A/24V	30A/15.5V - 220A/25V	30A/15.5V - 220A/25V
Napětí na prázdko	19V - 33.5V	19V - 33.5V	17.5 - 31V	17.5 - 31V
Počet reg. Stupňů	10	10	10	10
Zatěžovatel 25%/35%	25% 200A	35% 200A	25% 220A	35% 220A
Zatěžovatel 60%	130A	140A	150A	180A
Zatěžovatel 100%	100A	110A	120A	150A
Síťový proud/příkon 60%	5.4A/3.3KVA	6A/4.1KVA	6.5A/4.5KVA	7.8A/5.4KVA
Vinutí	Cu			
Jištění	16A			
Rychlost podávání drátu	0 - 20m/min			
Krytí	IP 21			
Třída izolace	F			
Normy	EN 60974-1 EN 50119			
Rozměry D-Š-V	D = 720mm Š = 480mm V = 650mm			
Hmotnost	48 kg	49kg	57kg	58kg



6. BEZPEČNOSTNÍ POKYNY

Svařovací stroje OMI **musí** být používány výhradně pro sváření. Jiné neodpovídající použití je zakázáno. Jejich obsluha je povolena pouze vyškoleným a zkušeným osobám. Pracovník musí dodržovat normy CEI 26.9 HD 407, ČSN 050601, 1993, ČSN 050630, 1993 a bezpečnostní ustanovení, aby byla zajištěna jeho bezpečnost a bezpečnost třetí strany.



Prevence před úrazem elektrickým proudem

- Nprovádějte opravy svářecího stroje při provozu a je-li zapojen do el. sítě.
- Před jakoukoli údržbou nebo opravou odpojte přístroj ze sítě.
- Svařovací stroje OMI musí být obsluhováni a provozováni kvalifikovaným personálem.
- Všechna připojení musí souhlasit s platnými předpisy (CEI 26-10 HD 427), českými a evropskými normami a zákony zabráňující úrazům.
- Nesvařujte ve vlhkém prostředí nebo za deště.
- Nepoužívejte opotřebené nebo poškozené svařovací kabely.
- Kontrolujte svařovací hořák, svařovací a napájecí kabely a ujistěte se, že jejich izolace není poškozena, nebo nejsou vodiče volné ve spojích.
- Nesvařujte se svařovacím hořákem a se svařovacími a napájecími kabely, které mají nedostatečný průřez. Nepokračujte ve svařování, jestliže jsou hořák, nebo kabely přehřáté, zabráníte rychlému opotřebenosti izolace.
- Nikdy se nedotýkejte částí el. obvodu
- Po skončení svařování opatrně odpojte svařovací kabel a hořák od stroje a zabraňte kontaktu s uzemněnými částmi.



Zplodiny a plyny při svařování – bezpečnostní pokyny

- Zajistěte čistotou pracovní plochu a odvětrávání od veškerých plynů vytvářených během sváření, zejména v uzavřených prostorách.
- Umístěte svařovací soupravu do dobře větraných prostor.
- Odstraňte veškerý lak, nečistoty a mastnoty, které pokrývají části určené ke svařování, aby se zabránilo uvolňování toxických plynů.
- Pracovní prostory vždy dobře větrejte.
- Nesvařujte v místech, kde je podezření z úniku zemního či jiných výbušných plynů, nebo blízko u spalovacích motorů.
- Nepřibližujte svařovací zařízení k vanám určeným pro odstraňování mastnoty a kde se používají hořlavé látky a vyskytují se výpary trichlorethylenu nebo jiného chloru, jež obsahují uhlovodíky, používané jako rozpouštědla, neboť svařovací oblouk a produkované ultrafialové záření s těmito parami reagují a vytvářejí vysoce toxické plyny.



Ochrana před zářením, popáleninami a hlukem

- Nikdy nepoužívejte nefunkční nebo poškozené ochranné pomůcky.
- Nedívejte se na svářecí oblouk bez vhodného ochranného štítu nebo helmy.
- Chraňte své oči speciální svařovací kuklou opatřenou ochranným tmavým sklem (ochranný stupeň 9 – 14 EN 169).
- Ihned odstraňte nevyhovující ochranné tmavé sklo. Umíst'ujte průhledné čiré sklo před ochranné tmavé sklo za účelem jeho ochrany.
- Nesvařujte před tím, než se ujistíte, že všechny osoby ve vaší blízkosti jsou vhodně chráněni.
- Vždy používejte ochranný oděv a kožené rukavice abyste zabránili spáleninám a zraněním při manipulaci s materiálem. Používejte ochranná sluchátka nebo ušní výplně.



Zabránění požáru a exploze

- Odstraňte z pracovního prostředí všechny hořlaviny. Nesvářejte v blízkosti hořlavých materiálů a tekutin nebo v prostředí s výbušnými plyny.
- Nemějte na sobě oděv nasáklý olejem nebo mastnotou, mohlo by dojít k jejich vznícení.

- Nesvařujte materiály které obsahovaly hořlavé látky, nebo ty které vytváří při zahřátí toxické či hořlavé páry. I malé množství těchto látek může způsobit explozi.
- Nikdy nepoužívejte kyslík k vyfoukávání kontejnerů a nádob.
- Vyvarujte se svařování v uzavřených prostorech nebo dutinách ,kde by se mohl vyskytovat zemní či jiný výbušný plyn.
- Mějte blízko vašeho pracoviště hasicí přístroj.
- Nikdy nepoužívejte kyslík ve svařovacím hořáku, ale vždy jen netečné plyny a jejich směsi, nebo CO₂.



Nebezpečí spojené s elektromagnetickým polem

- Magnetické pole vytvářené přístrojem určené ke svařování může být nebezpečné lidem s kardiostimulátory, pomůckami pro neslyšící a s podobnými zařízeními. Tito lidé musí přiblížení k zapojenému přístroji konzultovat se svým lékařem.
- Nepřibližujte k přístroji hodinky, nosiče magnetických dat, hodiny apod., pokud je v provozu. Mohlo by dojít v důsledku působení magnetického pole k trvalým poškozením těchto přístrojů.
- Svařovací stroje jsou ve shodě s ochrannými požadavky stanovenými směrnicemi o elektromagnetické kompatibilitě (EMC). Shodují se s technickými předpisy normy EN 50199 při předpokládaném použití ve všech průmyslových oblastech. V případě použití v jiných prostorách než průmyslových mohou existovat nutná zvláštní opatření (viz EN 50199, 1995 čl.9). Jestliže dojde k elektromagnetickým poruchám, je povinností uživatele nastalou situaci vyřešit. V některých případech je náprava v zavedení vhodných filtrů do přívodní šňůry.



Manipulace

- Stroj je opatřen madlem pro snadnější manipulaci
- V žádném případě nesmí být toto madlo použito pro manipulaci na jeřábu nebo zvedacím zařízení!
- Pro zvedání na jeřábu je u těchto strojů zpevněna dolní část rámu pod kterou se protáhnou vázací prostředky.



Suroviny a odpad

- Tyto stroje jsou postaveny z materiálů, které neobsahují toxické nebo jedovaté látky pro uživatele.
- Během likvidační fáze by měl být přístroj rozložen a jeho jednotlivé komponenty by měly být rozděleny podle typu materiálu, ze kterého byly vyrobeny.



Manipulace a uskladnění stlačených plynů

- Vždy se vyhněte kontaktu mezi kabely přenášejícími svářecí proud a lahvemi se stlačeným plynem a jejich uskladňovacími systémy.
- Vždy uzavírejte ventily na lahvích se stlačeným plynem, pokud je zrovna nebudete používat.
- Ventily na lahvi inertního plynu by měly být úplně otevřeny, aby mohly být v případě nebezpečí použity vypínací systémy.
- Zvýšená opatrnost by měla být při pohybu s lahví stlačeného plynu, aby se zabránilo poškozením a úrazům, jež by mohly vést ke zranění.
- Nepokoušejte se plnit lahve stlačeným plynem, vždy používejte příslušné regulátory tlakové redukce a vhodné báze s příslušnými konektory.

V případě že chcete získat další informace, konzultujte bezpečnostní pokyny týkající se používání stlačených plynů dle norem ČSN 07 83 05 a ČSN 07 85 09.

7. INSTALACE

Místo instalace pro systém by mělo být pečlivě zváženo, aby byl zajištěn bezpečný a po všech stránkách vyhovující provoz. Uživatel je zodpovědný za instalaci a používání systému v souladu s instrukcemi výrobce uvedenými v tomto návodu. Výrobce neručí za škody vzniklé neodborným použitím a obsluhou. Stroje OMI je nutné chránit před vlhkem a deštěm, mechanickým poškozením, průvanem a případnou ventilací sousedních strojů, nadměrným přetěžováním a

hrubým zacházením. Před instalací systému by měl uživatel zvážit možné elektromagnetické problémy na pracovišti, zejména Vám doporučujeme, aby jste se vyhnuli instalaci svařovací soupravy blízko: **signálních, kontrolních a telefonních kabelů, rádiových a televizních přenašečů a přijímačů, počítačů, kontrolních a měřicích zařízení, bezpečnostních a ochranných zařízení.** Osoby s kardiostimulátory, pomůckami pro neslyšící a podobně musí konzultovat přístup k zařízení v provozu se svým lékařem. Při instalaci zařízení musí být životní prostředí v souladu s ochrannou úrovní tj. IP 21 (IEC 529). Tento systém je chlazen prostřednictvím nucené cirkulace vzduchu a musí být proto umístěn na takovém místě, kde vzduch může snadno proudit přístrojem.

8. VYBAVENÍ STROJŮ OMI 205 – OMI 245D

Stroje OMI 205, OMI 215D, OMI 225 a OMI 245D jsou standardně vybaveny:

- Zemnicí kabel délky 3 m se svorkou
- Svařovací hořák TBI, nebo Trafimet délky 3 m
- Hadička pro připojení plynu
- Kabel pro připojení ohřevu plynu
- Kladka pro drát o prům. 0.6 a 0.8 OMI 205 a 215D
- Kladka pro drát o prům. 0.8 a 1.0 OMI 225 a 245D
- Návod k obsluze , záruční list
- Redukce pro drát 18kg
- Dvou kladkový podavač drátu

Zvláštní příslušenství na objednání:

- Redukční ventily na CO₂, nebo směsné plyny Argonu
- Svařovací hořáky délek 4 a 5 m
- Náhradní kladky pro různé průměry drátů
- Náhradní díly hořáku
- Zemnicí kabel délky 4 – 5 m



9. PŘIPOJENÍ DO NAPÁJECÍ SÍTĚ

Před připojením svářečky do sítě se ujistěte, že hodnota napětí a frekvence napájení v síti odpovídá napětí na výrobním štítku přístroje a že je hlavní vypínač svářečky v pozici „0“.

UPOZORNĚNÍ!

Používejte pouze originální připojovací vidlice svářečky pro připojení do sítě. Svařovací stroje OMI jsou konstruovány pro připojení k síti TN-S. Můžou být dodány se čtyř, nebo 5-kolíkovou vidlicí. Nulový vodič není u těchto strojů použit. **Záměnu 4-kolíkové vidlice za 5-kolíkovou a naopak může provádět pouze osoba s elektrotechnickou kvalifikací a musí být dodrženo ustanovení normy ČSN 332000-5-54 čl. 546.2.3, tzn. Nesmí dojít ke spojení ochranného a nulového vodiče.**

Tabulka 2 ukazuje doporučené hodnoty jištění vstupního přívodu při max. zatížení zdroje.

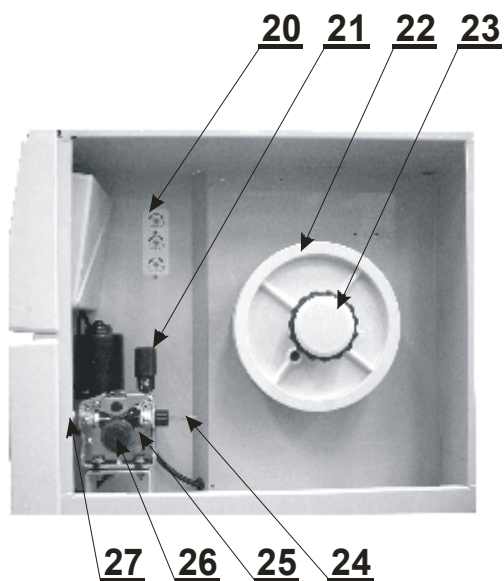
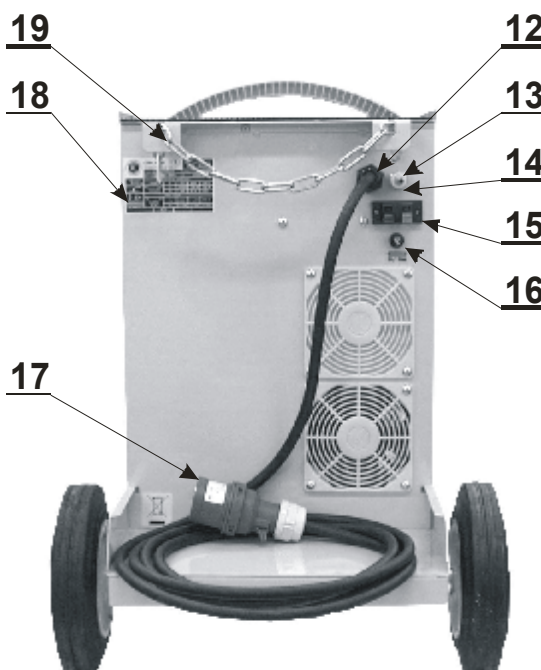
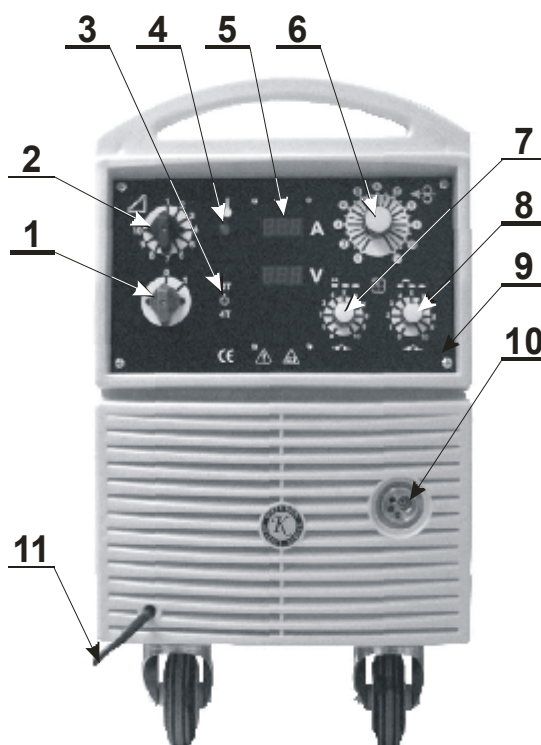
Poznámka 1: jakékoli prodloužení kabelu vedení musí mít odpovídající průřez kabelu a zásadně ne s menším průřezem než je originální kabel dodávaný se strojem.

Tabulka 2

Typ stroje	OMI 205	OMI 215D	OMI 225	OMI 245D
Max . zatížení	200A	200A	220A	220A
Jištění přívodu	16A			
Napájecí kabel - průřez	4 x 1,5 mm			
Zemnicí kabel -průřez	16 mm ²			

10. OVLÁDACÍ PRVKY

1. Hlavní vypínač
2. Přepínač napětí
3. Přepínač 2T – 4T
4. Kontrolka přehřátí zdroje
5. Digitální měřidlo A + V
6. Regulace otáček posuvu drátu
7. Nastavení délky bodu
8. Nastavení délky prodlevy
9. Panel čelní s potiskem
10. Euro konektor komplet
11. Zemnicí kabel se svěrkou
12. Vývodka kabelu
13. Matice vývodky plynu mosaz
14. Vývodka 6 plynová
15. Konektor ohřevu plynu
16. Pojistka ohřevu plynu
17. Kabel přívodní s vidlicí
18. Výkonnostní štítek
19. Řetěz zajištění plyn.láhve
20. Panel funkcí
21. Matice přitlaku drátu
22. Redukce cívky 18 kg
23. Držák cívky drátu s maticí
24. Bovden naváděcí
25. Kladka posuvu
26. Zajišťovací šroub kladky
27. Euro konektor komplet (trubička)



11. PŘIPOJENÍ SVAŘOVACÍHO HOŘÁKU

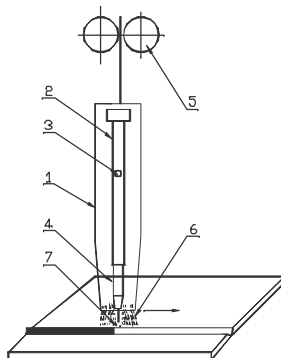
Při připojování hořáku odpojte stroj od sítě! Do EURO konektoru (obr. 1 poz.10) připojte svařovací hořák a pevně dotáhněte převlečnou matici. Hořák a zemnicí kabel by měly být co nejkratší, blízko jeden druhému a umístěné na úrovni podlahy nebo blízko ní.

Svařovaná část

Materiál, jež má být svařován musí být vždy spojen se zemí, aby se zredukovalo elektromagnetické záření. Velká pozornost musí být též kladena na to, aby uzemnění svařovaného materiálu, nezvyšovalo nebezpečí úrazu, nebo jiného elektrického zařízení. Pokud je nutné spojit svařovanou část se zemí, měli byste vytvořit přímé spojení mezi částí a zemí.

Obr. 2

1. Hubice
2. Mezikus
3. Otvor průchodu plynu
4. Průvlak
5. Kladky posuvu
6. Ochranný plyn
7. Svářecí oblouk



Zavedení drátu a nastavení průtoku plynu

Před zavedením svařovacího drátu je nutné provést kontrolu kladek posuvu drátu, zda odpovídají průměru použitého svařovacího drátu a zda odpovídá profil drážky kladky. Při použití ocelového svařovacího drátu je nutné použít kladku s profilem drážky ve tvaru „V“. Přehled kladek najdete v kapitole „Přehled kladek posuvů drátu“. Doporučený průtok plynu 5-15L /min

Výměna kladky posuvu drátu

U obou používaných typů posuvů drátu (dvoukladka i čtyřkladka) je postup výměny shodný:

Kladky jsou dvoudrážkové. Tyto drážky jsou určeny pro dva různé průměry drátu (např. 0,8 a 1,0 mm).

odklopte přítlačný mechanismus. Přítlačná kladka se odklopí vzhůru, vyšroubujte plastový zajišťovací dílec a vyjměte kladku pokud je na kladce vhodná drážka kladku otočte a nasadte ji zpět na hřídel a zajistěte plastovým dílcem.

Zavedení drátu

Odejměte boční kryt zásobníku drátu, nasadte cívku s drátem na držák (obr. 1 poz.23) a zajistěte plastovým šroubovacím dílcem. V případě použití drátěné kostičky drátu je nutné použít plastové redukce (obr. 1 poz. 22) odstříhnete nerovný konec drátu připevněný k okraji cívky a zaveďte jej do bovdeny (obr. 1 poz. 24) přes kladku posuvu do naváděcí trubičky (obr.1 poz. 27) alespoň 10 cm. Zkontrolujte, zda drát vede správnou drážkou kladky posuvu sklopte přítlačnou kladku dolů tak, aby zuby ozubeného kola do sebe zapadly a vraťte přítlačný mechanismus do svislé polohy nastavte tlak matici přítlaku tak, aby byl zajištěn bezproblémový posun drátu a přitom nebyl deformován přílišným přítlakem. Seřídte brzdu cívky svařovacího drátu tak, aby se při vypnutí přítlačného mechanismu posuvu cívka volně otáčela. Příliš utažená brzda značně namáhá podávací mechanismus a může dojít k prokluzu drátu v kladkách a špatnému podávání. Seřizovací šroub brzdy se nachází pod plastovou maticí držáku cívky (obr. 1 poz. 23). Odmontujte plynovou hubici svařovacího hořáku odšroubujte proudový průvlak zapojte do sítě síťovou vidlici zapněte hlavní vypínač (obr. 1 poz.1) do polohy 1

- Stiskněte tlačítko na hořáku
- Svařovací drát se zavádí do hořáku bez plynu po průchodu drátu z hořáku našroubujte proudový průvlak a plynovou hubici
- před svařováním použijte na prostor v plynové hubici a proudový průvlak separační sprej. Tím zabráníte ulpívání rozstříkaného kovu a prodloužíte životnost plynové hubice.



UPOZORNĚNÍ! Při zavádění drátu nemiřte hořákem proti očím !

Změny při použití hliníkového drátu

Stroje OMI nejsou speciálně určeny pro svařování hliníku, ale po níže popsanych úpravách je možné hliník svařovat. Pro svařování hliníkovým drátem je třeba použít speciální kladky s profilem „U“ (kapitola Přehled kladek posuvů drátu). Abychom se vyhnuli problémům s kroucením a deformováním drátu, je třeba používat dráty o průměru min. 1,0 mm ze slitin AlMg3 nebo AlMg5. Dráty ze slitin Al99,5 nebo AlSi5 jsou příliš měkké a snadno způsobí problémy při posuvu. Pro svařování hliníku je dále nezbytné vybavit hořák teflonovým bovdenem a speciálním proudovým průvlakem. Jako ochrannou atmosféru je třeba použít čistý argon.

Nastavení průtoku plynu

Elektrický oblouk i tavná lázeň musí být dokonale chráněny plynem. Příliš malé množství plynu nedokáže vytvořit potřebnou ochrannou atmosféru, naopak příliš velké množství plynu strhává do elektrického oblouku vzduch.

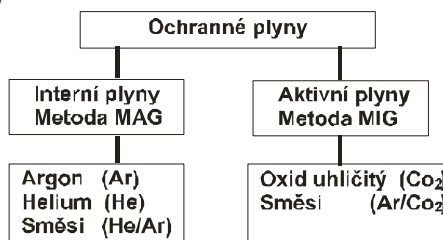
- nasadíte plynovou hadici na vstup plynového ventilku na zadní straně stroje
- pokud používáte plyn CO₂, je vhodné zapojit ohřev plynu.
- kabel ohřevu zapojíme do konektoru (obr.1 poz. 15) na stroji a do konektoru u redukčního ventilu, bez určení polarity
- odklopte přítlačnou kladku aby byl vyřazen posuv drátu
- stiskněte tlačítko na hořáku
- otočte nastavovacím šroubem na spodní straně redukčního ventilu, dokud průtokoměr neukáže požadovaný průtok, potom tlačítko uvolněte.
- po dlouhodobém odstavení stroje nebo výměně kompletního hořáku je vhodné před svařováním profouknout hořák plynem

12. NASTAVENÍ SVAŘOVACÍCH PARAMETRŮ

Princip svařování MIG/MAG

Svařovací drát je veden z cívky do proudového průvlastku pomocí posuvných kladek. Oblouk propojuje tavící se drátovou elektrodu se svařovaným materiálem. Svařovací drát funguje jednak jako nosič oblouku a zároveň i jako zdroj přídavného materiálu. Z mezikusu přitom proudí ochranný plyn, který chrání oblouk i celý svar před účinky okolní atmosféry (viz obr. 2).

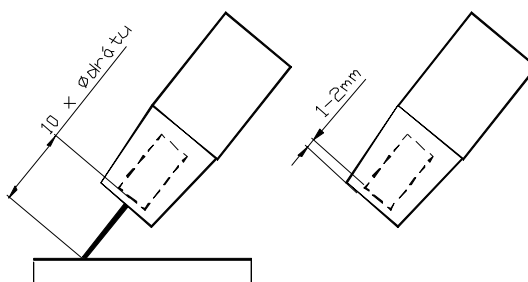
Ochranné plyny



Nastavení svařovacích parametrů

Pro orientační nastavení svářecího proudu a napětí metodami MIG/MAG odpovídá empirický vztah $U_2 = 14 + 0,05 \times I_2$. Podle tohoto vztahu si můžeme určit potřebné napětí. Při nastavení napětí musíme počítat s jeho poklesem při zatížení svářením. Pokles napětí je cca 4,8V na 100A. Nastavení svářecího proudu provádíme tak, že pro zvolené svářecí napětí doregulujeme požadovaný svářecí proud zvyšováním nebo snižováním rychlosti podávání drátu, případně jemně doladíme napětí až je svař. oblouk stabilní. K dosažení dobré kvality svarů a optimálního nastavení svařovacího proudu je třeba, aby vzdálenost napájecího průvlastku od materiálu byla přibližně $10 \times \varnothing$ svařovacího drátu (obr.3) Utopení průvlastku v plynové hubici by nemělo přesáhnout 2 – 3 mm.

Obr. 3

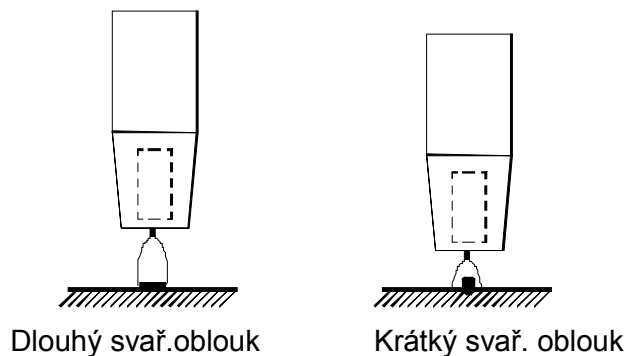


Druhy svařovacích oblouků

a/ Krátký svařovací oblouk

Svařování s velmi krátkým svařovacím obloukem znamená nízké napětí svařovacího oblouku a proudu v dolní části rozsahu. Povrchové napětí lázně napomáhá vtažení kapky do taveniny a tím i novému zapálení svařovacího oblouku. Tento cyklus se pokaždé opakuje a tímto způsobem dochází k trvalému střídání mezi spojením nakrátko a dobou hoření svař. oblouku. Tok taveniny je poměrně „chladný“, takže je tento způsob vhodný pro svařování slabších plechů a pro svařování v nucených polohách. Přejít z krátkého na sprchový oblouk je závislé na prům. drátu a směsi plynu (obr. 4).

Obr. 4



b/ Přechodový svařovací oblouk

Pokud to rozměry svařovaného materiálu dovolují, mělo by se svařovat s vyšším odstavným výkonem (z hospodárných důvodů), bez překročení dlouhého nebo sprchového oblouku. Přechodovým svařovacím obloukem míníme o něco prodloužený krátký svařovací oblouk. Přechod materiálu probíhá částečně volně, částečně ve spojení nakrátko. Sníží se tím počet krátkých spojení a tok tavicí lázně je „teplejší“, než u krátkého sv. oblouku. Tento druh je vhodný pro střední tloušťky mat. a sestupné svary.

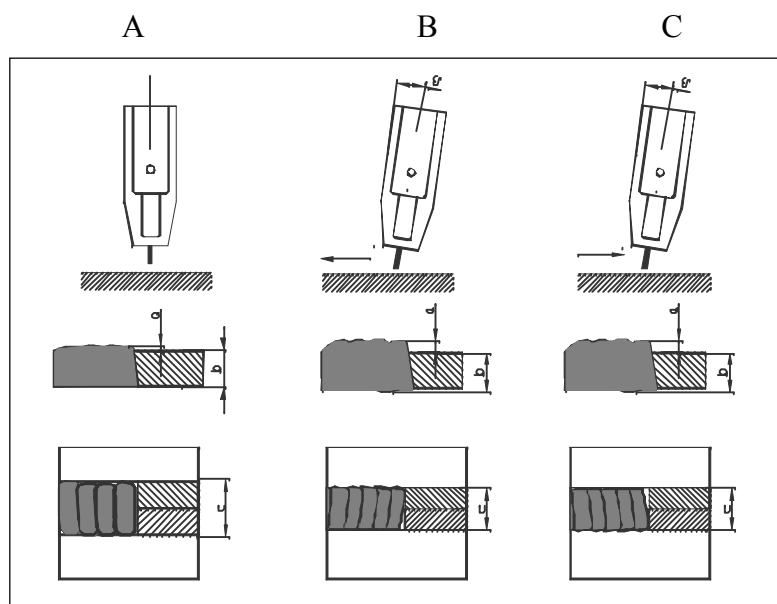
c/ Dlouhý svařovací oblouk

U dlouhého svařovacího oblouku se tvoří velké kapky, které do materiálu vnikají svou vlastní tíhovou silou. Přitom dochází k náhodným krátkým spojení, která zapříčiňují, v důsledku vzestupu proudu v momentě krátkého spojení, rozstřík při opakovaném zapálení svařovacího oblouku. Dlouhý svařovací oblouk je vhodný pro svařování s CO_2 a směsích plynu s jeho vysokým obsahem v horní části rozsahu. Příliš se nehodí pro svařování v nucených polohách (obr. 4).

d/Sprchový svařovací oblouk

Hlavní vlastností tohoto svařování je přechod materiálu v malých kapkách bez spojení. Sprchový oblouk nastavujeme, pokud svařujeme plynech nebo ve směsích s vysokým obsahem argonu v horní části rozsahu. Není vhodný pro svařování v nucených polohách.

Obr. 5

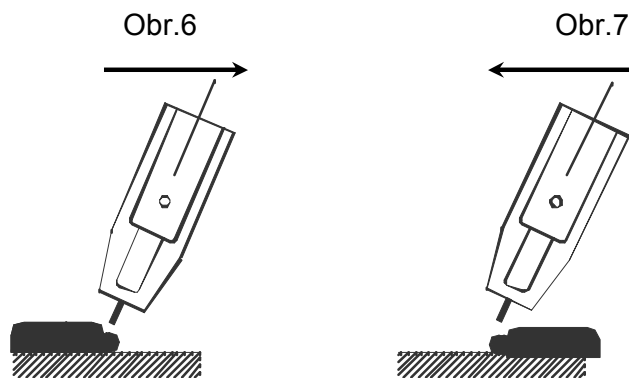


Držení a vedení svařovacího hořáku

Svařování kovů v ochranné atmosféře je možno provádět při volbě odpovídajících parametrů ve všech možných polohách (vodorovně, horizontálně, nad hlavou, svisle vzestupně i sestupně a zároveň i napříč v uvedených polohách). Ve vodorovné nebo horizontální poloze je obvyklé držení hořáku v úhlu do 30° . U silnějších vrstev se svařuje příležitostně též lehce tahem. Nejvhodnější držení hořáku pro pokrytí místa svaru ochranným plynem je svislé (neutrální) nastavení hořáku (viz. obr. 5 A). V této poloze je však špatně vidět na místo svaru, neboť je zakryto plynovou tryskou. Z tohoto důvodu hořák nakláníme (obr. 5 BC). Při velkém naklání hořáku hrozí nebezpečí nasátí vzduchu do ochranného plynu, což by mohlo mít špatný vliv na kvalitu sváru.

Svařování tlačáním a tažením

Mírný pohyb „tlačáním“ se využívá při svislém svařování směrem nahoru a při vodorovném svařování nad hlavou (viz obr. 6).



Pouze při svařování klesajícího svaru směrem dolů se hořák drží v neutrální nebo mírně „tahací“ poloze. Svislé svařování směrem dolů se používá nejvíce pro tenké plechy, u silnějších plechů vzniká riziko špatného propojení, protože tavenina stéká podél spoje a předbílá svar, zejména pokud je tavenina příliš tekutá v důsledku vysokého napětí. Takový postup vyžaduje značný stupeň odbornosti a zkušenosti (viz obr. 7).

13. SVAŘOVACÍ REŽIMY

Všechny svařovací stroje OMI 205 , OMI 225 , OMI 215D , OMI 245D pracují v těchto režimech:

- plynule dvoutakt
- plynule čtyřtakt
- bodové svařování dvoutakt
- bodové svařování čtyřtakt
- pulsové svařování dvoutakt
- pulsové svařování čtyřtakt

Nastavení stroje na tyto režimy se provádí dvěma vypínači s potenciometry (obr.1, poz. 7, 8).

Na ovládacím panelu nad potenciometry jsou schématicky znázorněny jejich funkce.

Přepínač mezi dvoutaktním a čtyřtaktním režimem se provádí přepínačem (obr.1 pos. 3)

Dvoutakt

Při této funkci jsou oba potenciometry stále vypnuté. Proces se zapne zmáčknutím spínače hořáku. Při svařovacím procesu musíte spínač stále držet. Pracovní proces se ukončí uvolněním spínače hořáku.

Čtyřtakt

Používá se při dlouhých svárech, při kterých nemusíte držet spínač hořáku. Funkce se zapne přepínačem (obr.1, pos.3) Poloha „4T“ .Sepnutím spínače hořáku se spustí svařovací proces. Po uvolnění spínače hořáku svařovací proces nadále trvá. Po opětovném stisku spínače hořáku se svářecí proces ukončí.

Bodové svařování

Používá se pro svařování jednotlivými krátkými body, jejichž délka se dá plynule nastavovat pootočením levého potenciometru (obr. 1, pos. 7) na odpovídající hodnotu na stupnici (směrem doprava se interval prodlužuje). Zmáčknutím spínače na hořáku se zapne časový obvod, který spustí svařovací proces a po nastavené době ho vypne. Po opětovném stisknutí tlačítka se celá činnost opakuje. K vypnutí bodového svařování je třeba potenciometr vypnout do polohy 0. Pravý potenciometr zůstává po celou dobu trvání bodového svařování vypnutý. Při čtyřtaktním režimu není třeba držet spínač hořáku stisknutý. I po jeho uvolnění trvá svařovací proces který je nastavený. Po skončení bodu dalším stiskem zahájíme nový bod.Opětovným stiskem tlačítka stopneme svařovací proces bez ohledu na nastavený čas.

Pulsové svařování

Používá se pro svařování krátkými body. Délka těchto bodů i délka prodlev se dá plynule nastavovat. Nastavuje se pootočením levého potenciometru , který udává délku bodu (obr. 1, pos. 7) a pravého potenciometru, který udává délku prodlev (obr. 1, pos. 8) z polohy 0 na požadované hodnoty na stupnici (směrem doprava se interval prodlužuje). Zmáčknutím spínače hořáku se spustí časový obvod, který spustí svářecí proces a po nastavené době ho vypne. Po uplynutí nastavené prodlevy se celý proces opakuje. K přerušení funkce je nutné uvolnit spínač na svařovacím hořáku. K vypnutí funkce je třeba vypnout oba potenciometry do polohy 0. Ve čtyřtaktním režimu stačí stisknutí spínače hořáku po uvolnění spínače svařovací proces pokračuje dle nastavených časů. Opětovným stiskem tlačítka hořáku se svařovací proces stopne v kterékoliv funkci.



14. NEŽ ZAČNETE SVAŘOVAT

DŮLEŽITÉ: před zapnutím svářečky zkontrolujte ještě jednou, že napětí a frekvence elektrické sítě odpovídá výkonnostním štítku.Nastavte svařovací napětí s použitím přepínače napětí (obr. 1 poz. 2) a svařovací proud

potenciometrem rychlosti posuvu drátu (obr. 1 poz. 6). **Nikdy nepřepínejte polohy přepínače při svařování!** Zapněte svářečku hlavním vypínačem zdroje (obr. 1 poz. 1) Stroj OMI je připraven k použití.



15. ÚDRŽBA

Varování: Před tím, než provedete jakoukoli kontrolu uvnitř stroje odpojte jej od elektrické sítě.

Náhradní díly :

Originální náhradní díly byly speciálně navrženy pro naše zařízení. Použití neoriginálních náhradních dílů může způsobit rozdílnosti ve výkonu nebo redukovat předpokládanou úroveň bezpečnosti. Odmítáme převzít odpovědnost za použití neoriginálních náhradních dílů.

Zdroj svařovacího proudu

Jelikož jsou tyto systémy zcela statické, dodržujte následující pokyny:

Pravidelně odstraňujte nashromážděnou nečistotu a prach z vnitřní části stroje za použití stlačeného vzduchu.

Nesměřujte vzduchovou trysku přímo na elektrické komponenty, mohlo by dojít k jejich poškození. Provádějte pravidelné prohlídky, abyste zjistili jednotlivé opotřebované kabely nebo volná spojení, která jsou příčinou přehřívání a možného poškození stroje. U svařovacích strojů je třeba provést periodickou revizní prohlídku jednou za půl roku pověřeným pracovníkem podle ČSN 331500, 1990 a ČSN 056030, 1993.

Posuv drátu

Velkou péčí je třeba věnovat **podávacímu ústrojí**, a to kladkám a prostoru kladek. Při podávání drátu mezi kladkami dochází k otěru měděného povlaku a k odpadávání drobných pilin které jsou vnášeny do bovdeny a také znečišťují vnitřní prostor podávacího ústrojí. Pravidelně odstraňujte nashromážděnou nečistotu a prach z vnitřní části zásobníku drátu a podávacího ústrojí.

Svařovací hořák

Svařovací hořák je třeba pravidelně udržovat a včas vyměňovat opotřebované díly. Nejvíce namáhanými díly jsou proudový průvlak, plynová hubice, trubka hořáku, bovden pro vedení drátu, proudový kabel a tlačítko hořáku.

Proudový průvlak

Převádí svařovací proud do drátu a zároveň drát usměrňuje k místu svařování. Má životnost 3 až 20 svařovacích hodin (podle údajů výrobce), což závisí zejména na jakosti materiálu průvlaku (Cu nebo CuCr), na jakosti a povrchové úpravě drátu a svařovacích parametrech. Výměna průvlaku se doporučuje po opotřebení otvoru na 1,3 násobek průměru drátu. Při každé montáži i výměně se doporučuje nastříkat průvlak separačním sprejem.

Plynová hubice

Přivádí plyn určený k ochraně oblouku a tavné lázně. Rozstřík kovu zanáší hubici, proto je třeba ji pravidelně čistit, aby byl zabezpečen dobrý a rovnoměrný průtok a předešlo se zkratu mezi průvlakem a hubicí. Rychlost zanášení hubice závisí především na správném seřízení svařovacího procesu. Rozstřík kovu se snadněji odstraňuje po nastříkání plynové hubice separačním sprejem. Po těchto opatřeních rozstřík částečně opadáva, přesto je třeba jej každých 10 až 20 minut odstraňovat z prostoru mezi hubicí a průvlakem nekovovou tyčinkou mírným poklepem. Podle velikosti proudu a intenzity práce je potřeba 2x - 5x během směny plynovou hubici sejmout a důkladně ji očistit včetně kanálků mezikusu, které slouží pro přívod plynu. S plynovou hubicí se nesmí silně klepat, aby nedošlo k poškození izolační hmoty.

Mezikus

Je též vystavován účinkům rozstříku a tepelnému namáhání. Jeho životnost je 30-120 svařovacích hodin (podle údaje uvedeného výrobcem).

Intervaly výměny bovdenů

Jsou závislé na čistotě drátu a údržbě mechanismu v podavači a na seřízení přítlaku kladek posuvu. Jednou týdně je třeba vyčistit trichlorethylenem a profouknout tlakovým vzduchem. V případě velkého opotřebení nebo ucpání je třeba bovden vyměnit.

16. UPOZORNĚNÍ NA MOŽNÉ PROBLÉMY A JEJICH ODSTRANĚNÍ

Přívodní šňůra a svařovací hořák jsou považovány za nejčastější příčiny poruch. V případě problémů postupujte následovně:

1. Zkontrolujte hodnotu dodávaného napětí v síti
2. Zkontrolujte, zda je přívodní kabel dokonale připojen k vidlici a hlavnímu vypínači
3. Zkontrolujte, zda jsou pojistky, nebo jistič v pořádku
4. Zkontrolujte zda následující části nejsou vadné:
 - hlavní vypínač v rozvodné síti
 - napájecí vidlice a hlavní vypínač stroje
5. Zkontrolujte svařovací hořák a jeho části:

- napájecí průvlak a jeho opotřebení
- vodící bovden v hořáku
- vzdálenost utopení prův laku do hubice

Poznámka: I přes Vaše technické dovednosti je nezbytné pro opravu stroje Vám doporučit kontaktovat vyškolený personál a naše servisní technické oddělení.

17. POSTUP PRO DEMONTÁŽ A MONTÁŽ ZAKRYTOVÁNÍ STROJE

Postupujte následovně:

- Vyšroubujte 4 šrouby na pravém bočním plechovém krytu.
- Na pravém bočním krytu nejsou použity šrouby, kryt se pouze sejme.
- Při sestavení stroje postupujte opačným způsobem.

18. OBJEDNÁNÍ NÁHRADNÍCH DÍLŮ

Pro bezproblémové objednání náhradních dílů uvádějte:

1. Objednáací číslo dílu
2. Název dílu
3. Typ stroje
4. Výrobní číslo přístroje.

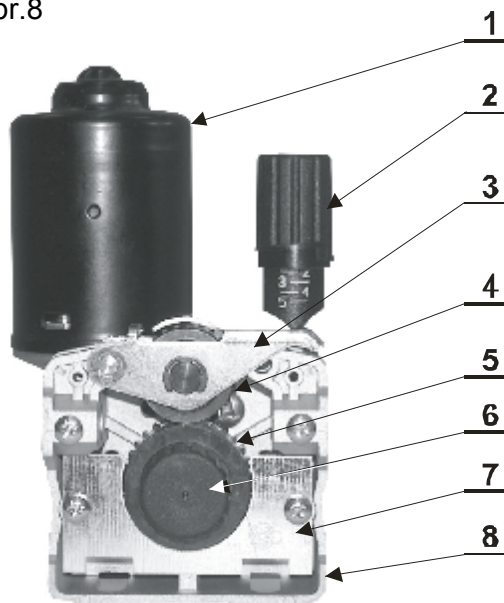
Příklad: 2 kusy obj. číslo 331028 ventilátor pro stroj OMI 305

19. SEZNAM DÍLŮ POSUVU

Podavač dvoukladkový ozubený

Obr.8

1. Motorek
2. Matice šroubu dotlaku
3. Přítlačné ramínko
4. Přítlačná kladka z ozub.kolem
5. Podávací kladka z ozub.kolem
6. Šroub podávací kladky
7. Kryt ozubení
8. Základna posuvu



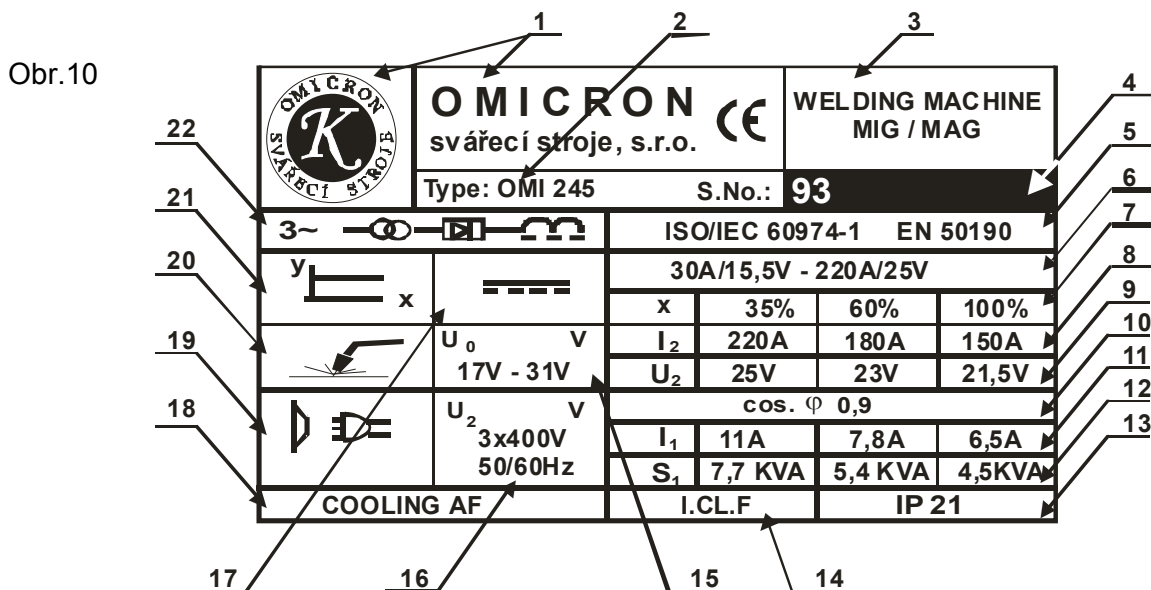
20. SEZNAM KLADEK

Obr.9

Typ kladky Vnitřní / vnější průměr kladky 22/40	Ocel / nerez	Hliníkový drát	Trubičkový drát
	Objednáací číslo	Objednáací číslo	Objednáací číslo
Průměr drátu 0,6 – 0,8	02087 – 0.6/0.8	XXXX	XXXX
Průměr drátu 0,8 – 1,0	02088 – 0.8/1.0	– 0.8/1.0	– 0.8/1.0
Průměr drátu 1,0 – 1,2	02407 – 1.0/1.2	– 1.0/1.2	– 1.0/1.2

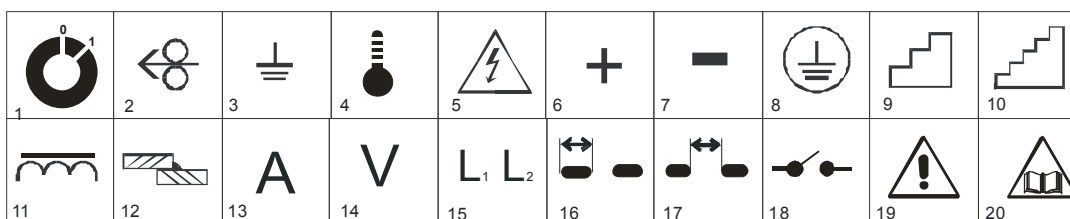
21. GRAFICKÉ SYMBOLY NA VÝKONNOSTNÍM ŠTÍTKU

1. Jméno a adresa výrobce
2. Typ stroje
3. Svařovací poloautomat MIG/MAG
4. Výrobní číslo
5. Odkaz na použité normy
6. Rozsah proudu a napětí
7. Zatěžovatel v procentech
8. Jmenovitý svař.proud
9. Jmenovité svař.napětí
10. Účinník
11. Vstupní proud
12. Instalovaný výkon
13. Krytí
14. Třída izolace
15. Rozsah svařovacího napětí
16. Jmenovité napájecí napětí a frekvence
17. Stejnoseměrný proud
18. Chlazení nucené vzduchem
19. Připojení vidlicí, počet fází
20. Stroj pro svařování metodou MIG/MAG
21. Zdroj s plochou charakteristikou
22. Třífázový usměrněný zdroj



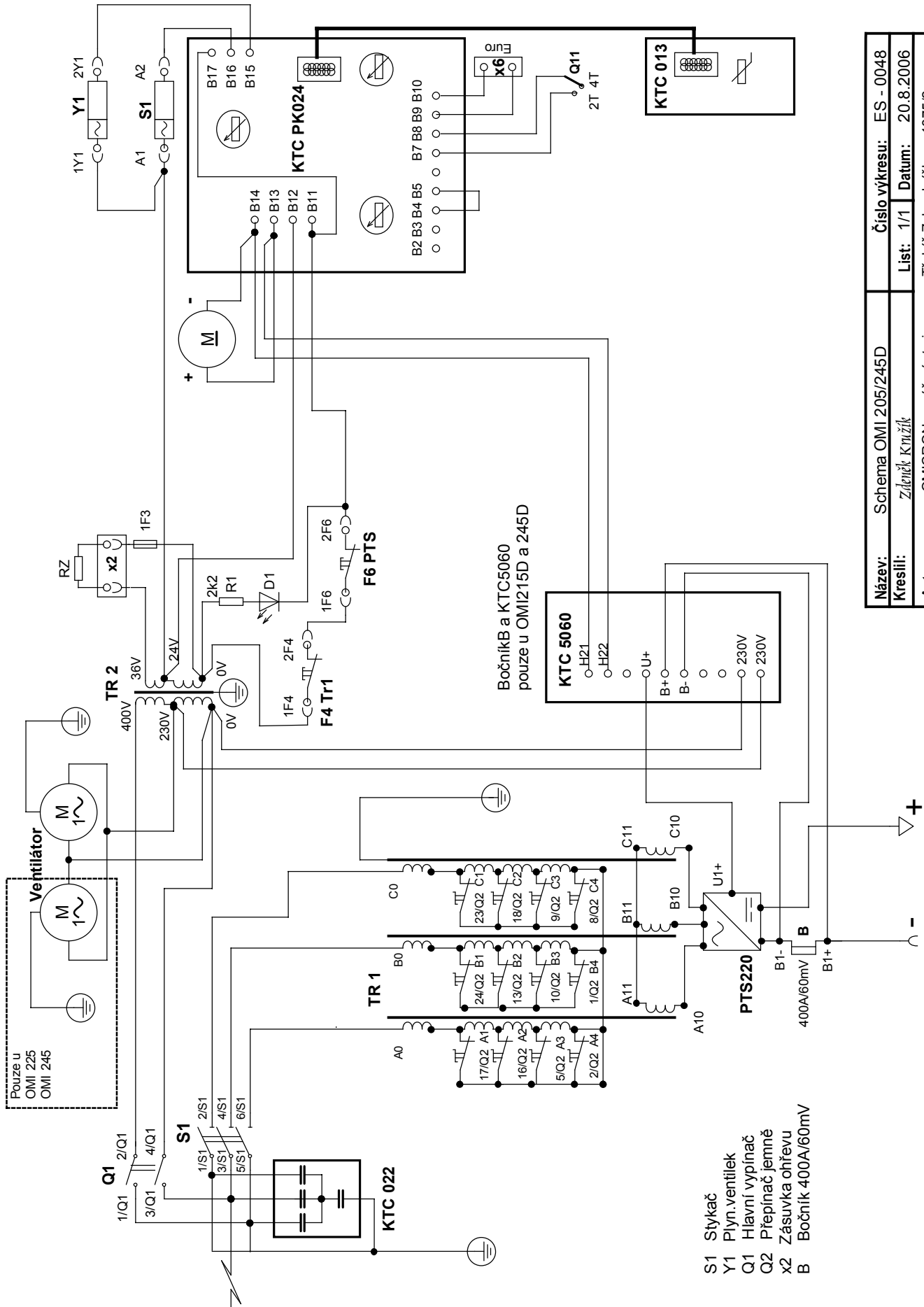
22. POUŽITÉ GRAFICKÉ SYMBOLY

Obr.11

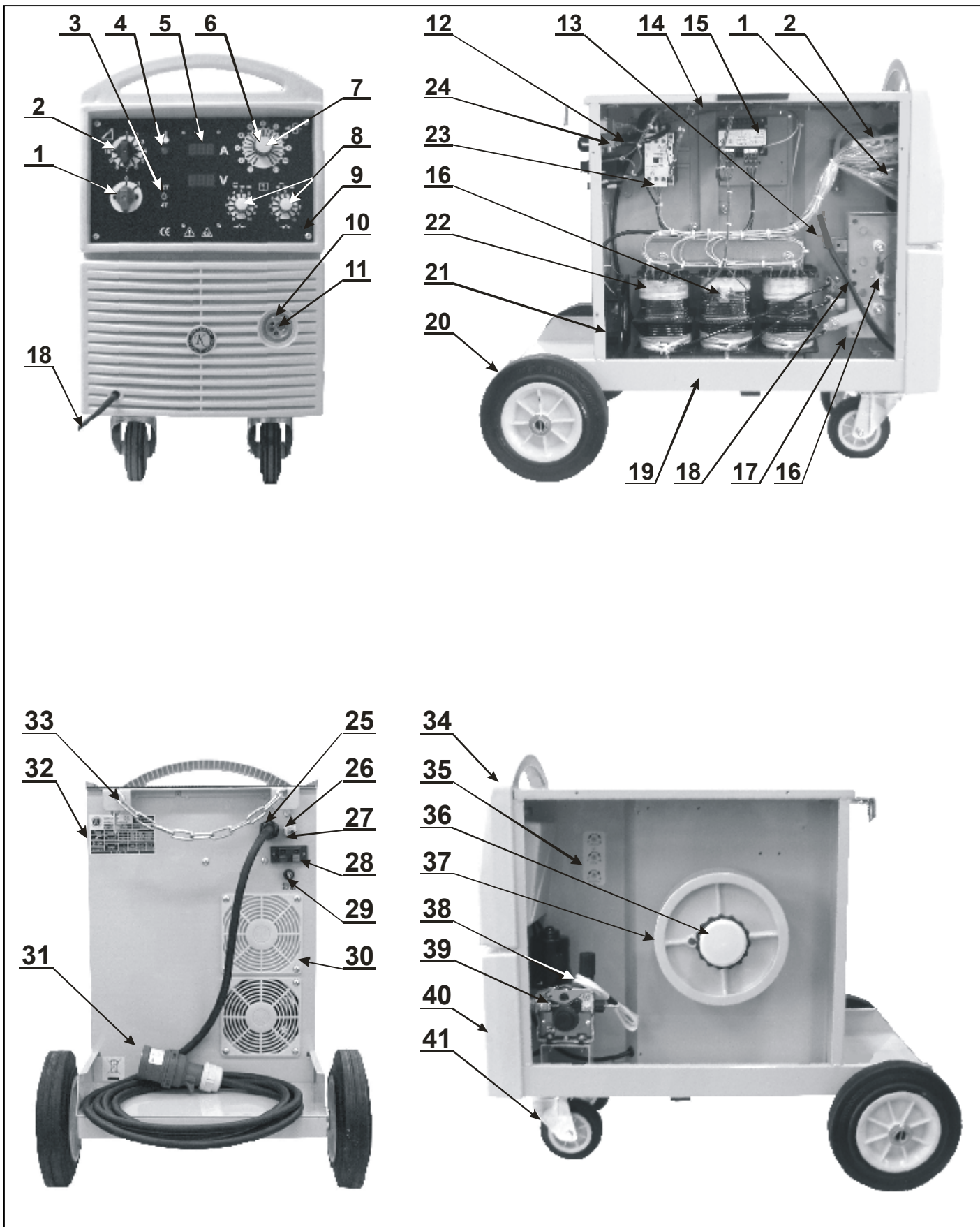


1. Hlavní vypínač	11. Tlumivka
2. Rychlost posuvu drátu	12. Síla svařovaného materiálu
3. Zemnění	13. Svařovací proud
4. Kontrolka tepelné ochrany	14. Svařovací napětí
5. Nebezpečí ,vysoké napětí	15. Indukční vývody
6. Plus pól na svorce	16. Bodové svařování
7. Mínus pól na svorce	17. Pulsové svařování
8. Ochrana zemněním	18. Vypínač
9. Regulace napětí hrubě	19. Výstraha (zvýšená opatrnost)
10. Regulace napětí jemně	20. Doporučení přečíst návod

Obr.12



Název:	Schema OMI 205/245D	Číslo výkresu:	ES - 0048
Kreslil:	Zábrník Ktrůžik	List:	1/1
Autor:	OMICRON - svařecí stroje, s.r.o.	Datum:	20.8.2006
			Třebíč Zahradničkova 1375/2



Pozice	Sklad.čís.	Název
1	11027	Vypínač hlavní 10A
2	10220	Přepínač 10 pol. 16A + čern. šipka
3	631031	Přepínač páčkový 1x /250V
4	511049	Dioda LED 10 žlutá
5	10180	KTC5060 digitál
6	10150	KTC PK 024
7	11028	Knoflík CK28žlutý velký
8	10311	Knoflík CK21 žlutý
9	11034	Panel OMI 2000 Digitál
10	10746	EURO zásuvka komplet (č.v. SV-0014)
11	10745	Trubička EURO zásuvky
12	109004	Hadice plyn 4.9x1.5 m
13	12081	Bočník 400L
14	10546	SVK019 svazek červený OMI 190
15	10426	Trafo CSTN 80
16	10595	Termostat 105C rozpínací SCOMES
17	10790	Usměřovač PTS 220
18	10782	KAB 014Kabel zemnicí OMI 180(EV-0010)
19	10735	Skříň OMI 2000
20	10216	Kolo pevne 200 07G200c
21	10261	Ventilátor SUN
22		Trafo OMI 205 -1000063 / OMI225 - 1000090
23	10958	Stykač 18A -24VAC 3. fáz
24	25570	Ventil 24V 50Hz
25	12800	Vývodka PG16 černá
26	10756	Vývodka 6mm G1/4" mosaz
27	10764	Matice vývodky G 1/4" mosaz
28	822005	Konektor repro 2x svorky
29	829003	Pojistkové pouzdro KS12B
30	10953	Plast mřížka kruhová žlutá
31	10095	PKG003 kabel 4x1.5 4m (č.v. EV-0014)
32	10927	Samolepka výkonn. OMI 220
33	10683	Řetěz pozink 3.5
34	11074	Plast horní OMI 2000
35	100099	KTC013
36	02532	Držák cívky velký COOPTIM
37	10949	Plast redukce velká 5-15kg žlutá
38	10758	KAB009 kabel k ohřevu
39	02762	Posuv CWF3110-4 zubatý malý
40	11075	Plast dolní OMI 2000
41	10217	Kolo otočné 100
4,1	624008	Objímka diody led
12,1	10654	Spona had. 9,5
25,1	11000	Matice vývodky PG 16
29,1	633019	Pojistka F 3,15A
39,1	02088	Kladka 0,8-1,0 22/40
	10760	HAD002 hadička red. 1,2m

26. POSKYTNUTÍ ZÁRUKY

1. Záruční doba strojů OMI je výrobcem stanovena na 24 měsíců od prodeje stroje kupujícímu. Lhůta záruky začíná běžet dnem předání stroje kupujícímu, případně dnem možné dodávky. Do záruční doby se nepočítá doba od uplatnění oprávněné reklamace až do doby, kdy je stroj opraven.
2. Obsahem záruky je odpovědnost za to, že dodaný stroj má v době dodání a po dobu záruky bude mít vlastnosti stanovené závaznými technickými podmínkami a normami.
3. Odpovědnost za vady, které se na stroji vyskytnou po jeho prodeji v záruční lhůtě, spočívá v povinnosti bezplatného odstranění vady výrobcem stroje, nebo servisní organizací pověřenou výrobcem stroje.
4. Podmínkou platnosti záruky je, aby byl svařovací stroj používán způsobem a k účelům, pro které je určen. Jako vady se neuznávají poškození a mimořádná opotřebení, která vznikla nedostatečnou péčí či zanedbáním i zdánlivě bezvýznamných vad.

Za vadu nelze například uznat:

- Poškození transformátoru, nebo usměrňovače vlivem nedostatečné údržby svařovacího hořáku a následného zkratu mezi hubicí a průvlakem.
- Mechanické poškození svařovacího hořáku vlivem hrubého zacházení atd.
Záruka se dále nevztahuje na poškození vlivem nesplněním povinností majitele, jeho nezkušeností, nebo sníženými schopnostmi, nedodržením předpisů uvedených v návodu pro obsluhu a údržbu, užíváním stroje k účelům, pro které není určen, přetěžováním stroje, byť i přechodným.

Při opravách stroje musí být výhradně používány originální díly výrobce.

5. V záruční době nejsou dovoleny jakékoli úpravy nebo změny na stroji, které mohou mít vliv na funkčnost jednotlivých součástí stroje. V opačném případě nebude záruka uznána.
6. Nároky ze záruky musí být uplatněny neprodleně po zjištění výrobní vady nebo materiálové vady a to u výrobce nebo prodejce.
7. Jestliže se při záruční opravě vymění vadný díl, přechází vlastnictví vadného dílu na výrobce.

Záruční servis

1. Záruční servis může provádět jen servisní technik proškolený a pověřený společností OMICRON, svařecí stroje s.r.o.
2. Před vykonáním záruční opravy je nutné provést kontrolu údajů o stroji : datum prodeje, výrobní číslo, typ stroje. V případě že údaje nejsou v souladu s podmínkami pro uznání záruční opravy, např. prošlá záruční doba, nesprávné používání výrobku v rozporu s návodem k použití atd., nejedná se o záruční opravu. V tomto případě veškeré náklady spojené s opravou hradí zákazník.
3. **Nedílnou součástí podkladů pro uznání záruky je řádně vyplněný záruční list a reklamační protokol.**
5. V případě opakování stejné závady na jednom stroji a stejném dílu je nutná konzultace se servisním technikem společnosti OMICRON, svařecí stroje s.r.o.

Osvědčení o jakosti a kompletnosti výrobku				
Výrobce	OMICRON, svářecí stroje s.r.o.			
Název a typ výrobku	OMI 205	OMI 215D	OMI 225	OMI 245D
Výrobní číslo stroje				
Výrobní číslo DPS				
Datum výroby				
Kontroloval				
Razítko OTK				

Záruční list			
Datum prodeje			
Razítko a podpis prodejce			
Záznam o provedeném servisním zákroku			
Datum převzetí servisem	Datum provedení opravy	Číslo reklamačního protokolu	Podpis pracovníka

Ujištění distributora o vydání prohlášení o shodě
Výrobce: OMICRON, svářecí stroje s.r.o.
Ujištění distributora o tom, že výrobce vydal na níže uvedené stanovené výrobky prohlášení o shodě v souladu se zákonem č. 22/1997 Sb.
Svařovací stroje MIG/MAG: OMI 205, 215D, 225, 245D
Výrobce: OMICRON - svářecí stroje, s.r.o. Zahradníčkova 1385/2 674 01 Třebíč
V Třebíči 6.5.2002



OMICRON - svářecí stroje, s.r.o.
Zahradníčkova 1385/2, 674 01 Třebíč
Česká republika
Tel.fax: 420-568 853 213
www.omc.cz