

# WOODSTAR

**CZ**

Štípačka na dřevo

str. 1 - 11

**SK**


Štiepačka na drevo

str. 12 - 22

**Ih 52**



**Návod k použití**  
**Návod na použitie**

Česká republika	
	<p>Jen pro státy EU</p> <p>Elektrické nářadí nevyhazujte do komunálního odpadu!</p> <p>Podle evropské směrnice 2002/96/EG o nakládání s použitými elektrickými a elektronickými zařízeními a odpovídajících ustanovení právních předpisů jednotlivých zemí se použítá elektrická nářadí musí sbírat odděleně od ostatního odpadu a podrobit ekologicky šetrnému recyklování.</p>

**Výrobce:**

Woodster  
 Günzburger Straße 69  
 D-89335 Ichenhausen

**Vážený zákazníku,** přejeme Vám příjemnou obsluhu a užitek při práci s Woodster štípačkou na dřevo. Výrobce předem upozorňuje, že není zodpovědný za škody vzniklé z nebo ve spojení s:

- nesprávným zacházením
- nedodržením instrukcí uvedených v tomto návodu
- opravami, které provedla osoba odlišná od výrobce nebo autorizovaného servisního střediska
- montáží neoriginálních náhradních dílů
- nesprávným používáním
- poruchou v elektrické síti

**Doporučení:**

Před samotnou montáží a použitím si pečlivě přečtěte tento návod k obsluze. Návod Vám poslouží ke zlehčení práce s výrobkem a k plnému využití jeho vlastností.

Naleznete v něm instrukce k bezpečnému zacházení, efektivnímu využití a předcházení nebezpečí. Tím vším také prodloužíte životnost výrobku. Výrobek používejte jenom v souladu s místními předpisy a podle technických postupů práce s dřevem. Návod pečlivě uchovejte a chraňte před poškozením. V případě, že obsluhu štípačky svěřujete jiné osobě, dbejte na to, aby si před zprovozněním pečlivě přečetla tento návod. Výrobek nesmí obsluhovat děti.

Obr. 1



## Seznam součástí (obr. 1):

1. Nádrž na olej
2. Kovadlina
3. Pracovní plocha
4. Štípací klín
5. Zvedací rukojeť
6. Podpěrná noha
7. Spínač
8. Motor
9. Kolo
10. Hydraulická páka
11. Západka k vylití oleje s odměrkou
12. Západka ventilace

## Ih 52

## Technické parametry výrobku

Délka	950 mm
Šířka	270 mm
Výška	500 mm
Povolené rozměry dřeva	
Průměr	5-25 cm
Délka	52 cm
Automatické vypínání pomocí relé	ano
Váha	44 kg
Motor	230 V/50 Hz
Vstupní parametr P1	2200W
Výstupní parametr P2	1710W
Výkonnostní třída	S6/40 %
Štípací síla	5t
Zvednutí válce	375 mm
Rychlost válce	3,13 cm/sek.
Zpětný chod	4,69 cm/sek.
Hydraulický olej	SAE20
Max. objem hydraulické kapaliny	3,5 l
Tlak	160 bar
Rychlost motoru	2850 ot./min

Uvedené parametry mohou podlehnout změnám.

## Obecná upozornění

- Po rozbalení výrobku zkontrolujte všechny součásti a případná poškození oznamte prodejci. Pozdější stížnosti nemusí být brány v potaz.
- Zkontrolujte, zda je balení úplné.
- Před zprovozněním výrobku čtěte návod k obsluze.
- Náhradní díly a doplňky musí být autorizovány výrobcem. obraťte se na svého prodejce.
- Při objednávkách uveďte výrobní číslo a typ výrobku.

V následujícím textu jsou pokyny vztahující se bezpečnosti označeny symbolem vykřičníku: **⚠**

## Obecné bezpečnostní pokyny

- Pečlivě dodržujte všechny bezpečnostní pokyny související s tímto výrobkem.
- Všechna bezpečnostní upozornění musí být zachována v úplné a čitelné podobě pro potřeby dalšího použití.
- Bezpečnostní prvky výrobku nesmí být nikdy odebrány z výrobky ani poškozeny.
- Kontrolujte elektrické prvky a kabely. Nepoužívejte poškozené síťové kabely.
- Štípačka musí být obsluhována pomocí obou rukou.  
Před prací zkontrolujte, zda ovládací páčky fungují správně.
- Štípačku smí obsluhovat jenom osoby starší 18 let.  
Osoby nad 16 let smí obsluhovat výrobek jenom pod dozorem dospělých.
- Při práci noste ochranné rukavice a ochranu uší před hlukem.
- Pozor! Štípací klín může způsobit zranění končetin, proto dodržujte bezpečnou vzdálenost.
- Čištění, oprava a nastavování výrobku může proběhnout jenom při vypnutém motoru.  
Štípačku odpojte od elektrické sítě.
- Opravy a údržba elektrických zařízení výrobku musí být provedena kvalifikovanou osobou.
- Při odchodu z pracovního prostředí, štípačku vypněte a odpojte ji ze sítě.
- Nikdy neměňte ovládací prvky. Štípačku ovládejte oběma rukama.

## Správné zacházení

**Výrobek je ve shodě s platnými požadavky EU.**

- Štípačka je navržena jenom ke štípání dřeva, a to v horizontální poloze dřeva po směru letokruhů. Maximální délka klacků je 52 cm.
- Nikdy se nepokoušejte zpracovat dřevo kolmo na letokruhy, tedy ve vertikální poloze, položeno řezem na pracovní plochu.
- Předcházejte nehodám, dodržujte bezpečnostní a technické pokyny.
- Jakoukoli manipulaci nebo práci se štípačkou může vykonat jenom osoba znalá všech pokynů a možných rizik.

- Neoprávněné pozměnění výrobku a nesprávná manipulace vylučují odpovědnost výrobce za škody tím způsobené.
- Uživatel nese riziko nebezpečí.

## Hrozící nebezpečí

Tento výrobek je vyroben nejnovějšími technologiemi a v souladu s pravidly bezpečnosti. Některá rizika při práci s ním ale nadále trvají:

- Štípací klín může způsobit zranění rukou a prstů při neopatrném vkládání dřeva.
- Štípané dříví může být vyhozeno a může zasáhnout obsluhující osobu.
- Poškozené elektrické kabely mohou způsobit zranění.
- Možnost vzniku výše uvedených nebezpečí snížíte dodržováním pokynů v tomto návodu.

## Přeprava

Štípačka je připevněna k podvozku pomocí čtyř šroubů.

Odšroubujte je pomocí francouzského klíče a s pomocí druhé osoby odejměte štípačku z podvozku. Výrobek může být přepravován v diagonální pozici, vedený za zvedací rukojeť. Štípačka může být skladována nebo přepravována v teplotním rozmezí od -20 °C do 60 °C a při 80 % vlhkosti vzduchu.

## Montáž

Z důvodů ekonomického balení musí být podpěrná noha (6) a rukojeť (5) namontována uživatelem. Štípačku položte vodorovně na zem, pod štípací klín podložte polystyrén z balení. Podpěrný stojan montujte pomocí dvou šestihranných šroubů M 6x16 s maticemi, rukojeť pomocí dvou šroubů s vnitřním šestihranem M 6x16 s maticemi.

## Příprava

Výrobek je navržen pro práci na rovném a pevném povrchu. Zajistěte si dostatečný prostor pro štípání.

## Elektrické prvky

Dráty a síťový kabel pravidelně kontrolujte kvůli poškození. Před kontrolou výrobek vypněte a odpojte ze sítě. Používejte jenom takové síťové vedení, které splňují místní požadavky.

Poškozená izolace na vedení je častá příčina vzniku poranění. Vyhněte se proto vzniku:

- odřenin a prasklin na izolaci při vedení kabelu přes dveře a okna
- sluček na kabelech
- pořezání izolace při přecházení přes kabel
- poškození při tahání za kabel
- puklin z důvodu přirozeného opotřebení kabelu.

Takto poškozené kabely jsou nebezpečné životu a zdraví, nepoužívejte je.

### Jednofázový motor 230 V/50 Hz

- Výrobek napájejte ze sítě s parametry 220-240 V/50 Hz
- Síťový a prodlužovací kabel musí být třížilové.
- Kabely kratší 25 m musí mít v průměru min. 1,5 mm<sup>2</sup>, delší kabely min. 2,5 mm<sup>2</sup>.
- Přívod elektřiny je chráněn max. 16 A.

## Obsluha

Před zahájením práce se štípačkou povolte odvzdušňovací šroub (12) o několik závitů, aby vzduch mohl volně proudit do olejové nádrže. V opačném případě bude uvnitř stroje docházet ke kompresi a dekompresi vzduchu, co může poškodit těsnění a tím trvale narušit fungování výrobku.

Před přepravou štípačky, naopak, ventilaci uzavřete, aby olej nevytékal ven.

Štípejte jenom rovně uřezaný kus dřeva.

1. Klacek položte na pracovní plochu štípačky (3).
2. Štípačka je obsluhována dvouručně, tzn. levou rukou ovládejte hydraulickou páku (10), pravou rukou spínač (7).
3. Stlačením spínače (7) spustíte štípací mechanismus.

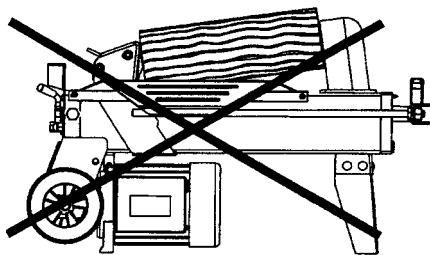
Štípačka se zastaví jakmile není ovládána obouručně.

Při zpracovávání tvrdých kusů dřeva se je nepokoušejte rozštěpit po víc jak 5 sekund.

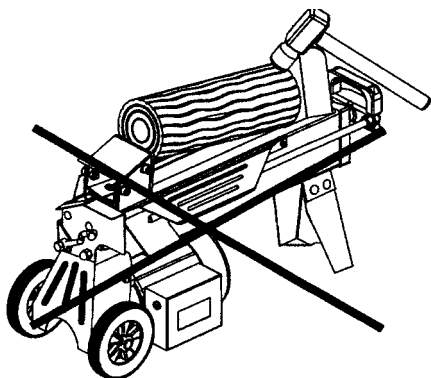
Delší tlak může poškodit výrobek, protože olej se ve stroji pod podtlakem přehřeje.

Tvrdé kusy dřeva zkuste rozštěpit z druhé strany, jestli neuspějete ani takovým způsobem, nepokoušejte se dále klacek rozštěpit touto štípačkou.

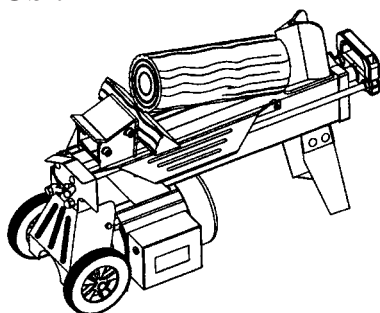
Obr. 2



Obr. 3



Obr. 4

**Špatně založený klacek, viz. obr. 2.**

Dřevo založte pevně mezi zajišťovací západky a pracovní plochu. Klacek se při štípání nesmí otáčet ani sklouznout.

Štípaní jenom jedním koncem klínu poškodí Vaši štípačku a klín. Nikdy neštípejte dva kusy dřeva najednou. Jeden z nich může ze stroje vylétnout a zasáhnout Vás nebo kolemstojící osoby.

**Zaseknutý klacek, viz. obr. 3, 4.**

Nepokoušejte se vyrazit zaseknutý kus dřeva, poškodíte tím štípačku a vzpříčený kus může vylétnout a zranit Vás.

1. Pusťte obě ovládací páčky.
2. Jakmile se kovadlina vrátí do původní polohy, podložte pod klacek dřevěný klín jak je zobrazeno na obr. 3.
3. Spusťte štípačku, aby se klínové dřevo dostalo pod zaseknutý klacek.
4. Proces zopakujte s ostřejším klackem, dokud zaseknutý klacek nebudete moct volně vyjmout.

## Výměna oleje

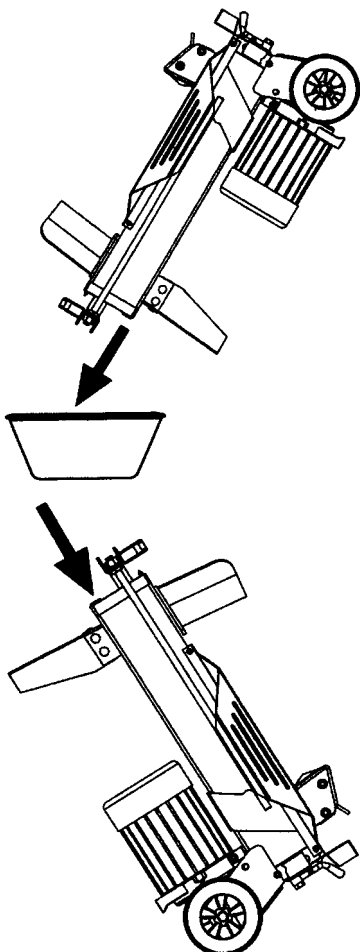
Hydraulický systém štípačky je uzavřeným systémem, který se skládá z nádrže, olejové pumpy a ventilu.

Systém pravidelně kontrolujte, zejména doléhání těsnění a utažení spojů. Při výrobě byla olejová nádrž naplněna vysoce kvalitním olejem s viskozitou 20.

**Výměna hydraulického oleje po 150 hodinách práce**

1. Vyčkejte zastavení všech částí štípačky a plného zastavení motoru. Poté vyjměte štípačku ze zástrčky.
2. Odšroubujte a odejmete šroub ventilu (11).
3. Štípačku postavte na stojan, viz obr. 5, a vyprázdněte nádrž do cca 4 litrové nádoby. Použitý olej recyklujte.
4. Poté postavte štípačku na stranu, kde se nachází motor. Naplňte nádrž cca 3,5 litry oleje s viskozitou 20.
5. Očistěte odměrku na olej a vsuňte ji do nádrže. Stroj mějte ve vertikální poloze. Olej by měl dosahovat mezi dvě zarážky na odměrce.
6. Vyčistěte šroub ventilu a pevně jej zašroubujte na své místo. Štípačku převraťte do vodorovné polohy. Dejte pozor, aby olej nevytékal, jestli vytéká, dobře dotáhněte uzávěr ventilu.
7. Štípačku spusťte párkrát naprázdno.

Pravidelně kontrolujte hladinu oleje a při nedostatečném množství nádrž doplňte.

**Obr. 5****Obr. 6**

## Údržba a opravy

Všechny následující úkony provádějte výhradně za stavu, kdy je štípačka vypnutá a odpojená za síť. Oprava elektrických prvků vyžaduje kvalifikovanou osobu. Po provedení potřebných oprav nezapomeňte zmontovat výrobek do původního stavu, zejména jeho ochranné a bezpečnostní prvky musí být na svém místě.

### Doporučujeme:

- Štípací klín podléhá opotřebení. Jestli se tak stane, nabruste jej nebo jej vyměňte.
- Namáhané části stroje a kolejničky namažte pár kapkami oleje.
- Štípací klín udržujte v čistotě, bez hoblin a kůry.

## Prohlášení o shodě

Výrobce tímto prohlašuje, že výrobek splňuje požadavky příslušných směrnic EU. V případě neautorizovaných změn na výrobku, toto prohlášení ztrácí platnost.

### Popis výrobku:

Štípačka na dřevo

### Typ výrobku:

lh 52

### Směrnice EU:

98/37/EC ve znění 98/79/EC, 72/23/EEC ve znění 93/68/EEC, 89/336/EEC ve znění 93/68/EEC

### Aplikované harmonizované Evropské standardy:

EN 292-1, EN 292-2, EN 294, EN 60 204-1, EN 609-1

### Aplikované národní technické normy a specifikace, zejména:

UVV 3.12, UVV 3.9, VDE 0530-1/11.72, PAS 11...

Zásady hlučnosti

### Ohlášený orgán ve znění přílohy Annex VII:

TÜV Rheinland

### Přidělený k:

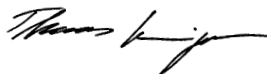
Typ osvědčení ES 17700468-002

### Místo, datum:

Ichenhausen, Německo, 08. 01. 2007

### Podpis:

Za T. Honigmanna, ředitele



Vysvětlivky k symbolům umístěným na výrobku:

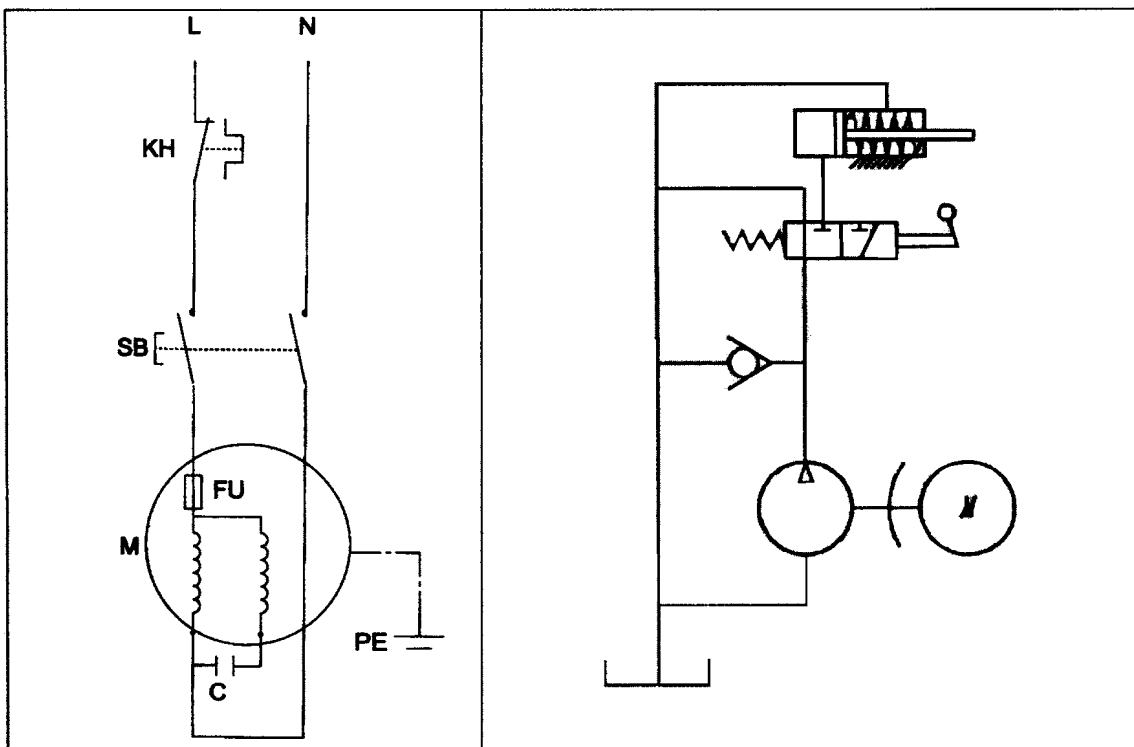
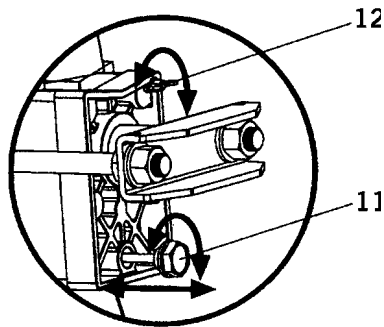
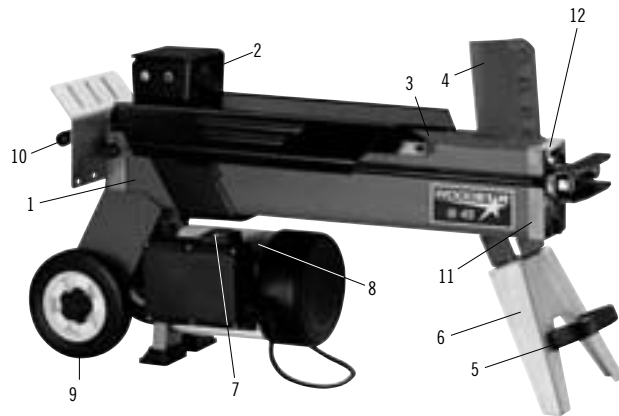
Noste pevnou obuv a pracovní rukavice!	
Před spuštěním výrobek skontrolujte a případné vady odstraňte	
Noste ochranné brýle	
Pečlivě čtěte návod k obsluze	
Použitý olej recyklujte	
Před opravou nebo čištěním štípačku odpojte ze sítě	
S výrobkem nemanipulujte pokud to není bezpečné	
Pozor, pohyblivé části!	
Nebezpečí poranění!	
Dodržujte odstup!	


## Řešení závad

Závada	Možná příčina	Oprava
1. Motor se nenastartuje.	Zařízení ve stroji jej automaticky zablokovalo kvůli přehřátí. Bezpečnostní opatření.	Kontaktujte odborníka na elektrická zařízení.
2. Štípačka nezpracovává dřevo.	a) Klacek je nesprávně nastaven. b) Velikost dřeva překračuje parametry dané pro tento výrobek. c) Klín je tupý. d) Ze stroje vytéká olej.	a) Přečtěte si sekci Obsluha a klacek nastavte podle pokynů. b) Dřevo uřežte, přizpůsobte požadavkům. c) Nabruste jej. d) Najděte místo, kde olej protéká, a kontaktujte prodejce.
3. Kovadlina se trhaně pohybuje, vydává nepřiměřený zvuk nebo vibruje.	Nedostatek oleje a přebytek vzduchu v hydraulickém systému.	Zkontrolujte hladinu oleje. Případně doplňte. Jestli problém neustává, kontaktujte prodejce.
4. Olej protéká kolem pístu válce nebo jiných částí.	a) Stlačený vzduch v systému. b) Západka není utažená před přepravou stroje. c) Šroub k vypuštění oleje je uvolněn. d) Ventil nebo těsnění hydraulického systému je opotřebované.	a) Povolte západku ventilu před uvedením výrobku do provozu. b) Západku dotáhněte. c) Dotáhněte jej. d) Kontaktujte prodejce.

### Záruka CZ

Viditelné závady je nutno oznámit do 8 dnů po obdržení zboží, v opačném případě ztrácí kupující veškeré nároky na náhradu za závady tohoto druhu. Záruku u našich strojů poskytujeme při správném zacházení po zákonnou dobu záruční lhůty od předání tím způsobem, že každý díl stroje, který se v této době stal nepoužitelným prokazatelně v důsledku závad materiálu nebo výroby, bezplatně vyměníme. Za díly, které my sami nevyrábíme, ručíme jen do té míry, jak nám přináležejí nároky na záruku vůči subdodavatelům. Náklady za montáž nových dílů nese kupující. Nároky na zrušení a snížení kupní ceny a ostatní nároky na náhradu škod jsou vyloučeny.



Slovensko	
	Jen pro státy EU Elektrické náradí nevyhazujte do komunálního odpadu! Podle evropské směrnice 2002/96/EG o nakládání s použitými elektrickými a elektronickými zařízeními a odpovídajících ustanovení právních předpisů jednotlivých zemí se použitá elektrická náradí musí sbírat odděleně od ostatního odpadu a podrobit ekologicky šetrnému recyklování.

**Výrobca:**

Woodster

Günzburger Straße 69

D-89335 Ichenhausen

**Vážený zákazník,** prajeme Vám príjemnú obsluhu a úžitok z práce s Woodster štiepačkou na drevo. Výrobca upozorňuje, že nenesie zodpovednosť za škody, ktoré vzniknú z alebo v spojení s:

- nesprávnym zaobchádzaním
- nedodržiavaním inštrukcií, ktoré sú uvedené v tomto návode
- opravami, ktoré vykonala osoba odlišná od výrobcu alebo autorizovaného servisného strediska
- montážou neoriginálnych dielov
- nesprávnym používaním
- poruchou v elektrickej sieti

**Odporúčania:**

Pred samotnou montážou a použitím štiepačky si dôkladne prečítajte tento návod na obsluhu.

Príručka Vás navedie, ako pracovať ľahko, efektívne a ako plne využiť vlastnosti výrobku.

Nájdete tu pokyny k bezpečnej obsluhu a prevencii zranení a škôd. Výrobok používajte výhradne v súlade s miestnymi predpismi a podľa obecných technických postupov pri práci s drevom.

Návod starostlivo uschovajte a chráňte pred poškodením.

V prípade, že obsluhu štiepačky chcete zveriť inej osobe, dajte jej pred začatím práce prečítať tento návod. Výrobok nesmie byť obsluhovaný deťmi.

Obr. 1

**Zoznam súčastí:**

1. Olejová nádrž
2. Nákovka
3. Pracovná plocha
4. Štiepací klin
5. Zdvíhací držiak
6. Oporná noha
7. Spínač
8. Motor
9. Koleso
10. Hydraulická páčka
11. Západka na vyliatie oleja s odmerkou
12. Západka ventilácie

**Ih 52****Technické údaje o výrobku**

Dĺžka	950 mm
Šírka	270 mm
Výška	500 mm
<b>Povolené rozmery štiepaného dreva</b>	
Priemer	5-25 cm
Dĺžka	52 cm
Automatické vypínanie pomocou relé	áno
Váha	44 kg
Motor	230 V/50 Hz
Vstupný parameter P1	2200W
Výstupný parameter P2	1710W
Výkonnostná trieda	S6/40 %
Štiepacia sila	5t
Zdvih valca	375 mm
Rýchlosť valca	3,13 cm/sek.
Spätný chod	4,69 cm/sek.
Hydraulický olej	SAE20
Max. objem hydraulickej kvapaliny	3,5 l
Tlak	160 bar
Rýchlosť motora	2850 ot./min

Uvedené technické údaje podliehajú zmenám.

## Všeobecné upozornenia

- Po tom, ako výrobok vybalíte, skontrolujte, či balenie obsahovalo všetky súčiastky a či stroj nie je poškodený. Na neskoršie sťažnosti nemusí byť braný ohľad.
- Pred začatím práce so štiepačkou si dôkladne prečítajte návod na obsluhu.
- Použitie náhradných dielov alebo doplnkov musí byť odobrené výrobcom. S požiadavkou na nákup dielov sa obráťte na Vášho predajcu.
- Pri objednávaní uveďte výrobné číslo a typ výrobku.

**V nasledujúcom texte sú bezpečnostné pokyny označené symbolom výkričníku: ⚠**

## Všeobecné bezpečnostné pokyny

- Dodržujte všetky bezpečnostné pokyny, ktoré súvisia s týmto výrobkom.
- Návod a ostatné bezpečnostné pokyny zachovajte v úplnej a čitateľnej podobe kvôli neskoršiemu použitiu.
- Nikdy nezbavujte výrobok bezpečnostných prvkov.  
Poškodené diely opravte.
- Pravidelne kontrolujte elektrické súčiastky a káble.  
Nepoužívajte poškodené sieťové káble.
- Štiepačka musí byť obsluhovaná oboma rukami. Pred začatím práce skontrolujte, či obe ovládacie páčky fungujú správne.
- Štiepačku môžu obsluhovať len osoby staršie ako 18 rokov, osoby nad 16 rokov môžu výrobok obsluhovať len pod dozorom dospeljej osoby.
- Pri práci vždy noste ochranné rukavice a chráňte si sluch.
- Pozor! Štiepací klin môže spôsobiť zranenia končatín.  
Dodržujte preto dostatočnú vzdialenosť!
- Čistenie, oprava či nastavovanie výrobku môže prebiehať len, keď je motor vypnutý.  
Vytiahnite zásuvku z elektrickej siete.
- Opravu a údržbu elektrických prvkov zverte kvalifikovanej osobe.
- Nikdy nezasahujte do ovládacích prvkov výrobku.  
Štiepačka má byť ovládaná oboma rukami.

## Správne zaobchádzanie

**Vlastnosti výrobku sú v zhode s platnými požiadavkami EU.**

- Štiepačka je určené len k spracovávaniu dreva. Drevo musí byť štiepané po smere letokruhov, položené kôrou na pracovnú plochu (vodorovná poloha). Maximálna dĺžka dreva je 52 cm.
- Drevo neštiepajte kolmo na rast letokruhov, teda vo vertikálnej polohe, keď je položené rezom na pracovnú plochu.
- Predchádzajte nehodám, dodržiavajte bezpečnostné a technické pokyny.

- Akúkoľvek manipuláciu smie vykonať len osoba, ktorej sú známe pravidlá obsluhy, bezpečnosti a možnosť vzniku poranenia a škôd.
- Neoprávnené zasahovanie do vlastností výrobku a nesprávna manipulácia vylučujú zodpovednosť výrobcu za škody tým spôsobené.
- Riziko vzniku poranení a škôd nesie užívateľ.

## Hroziace nebezpečenstvo

Táto štiepačka je vyrobená s použitím najnovších technológií a v súlade s pravidlami bezpečnosti. Niektoré riziká pri práci so štiepačkou však môžu naďalej nastať:

- Klin môže spôsobiť zranenie rúk a prstov pri neopatrnnej manipulácii so štiepaným drevom.
- Štiepačka môže vymršťovať štiepané drevo. To môže zasiahnuť Vás alebo okolostojace osoby.
- Poškodené elektrické káble môžu spôsobiť poranenia a šok.
- Možnosť vzniku uvedených situácií znížite dodržiavaním pokynov, ktoré sú uvedené v tomto návode.

## Preprava

Štiepačka je pripevnená k podvozku pomocou štyroch skrutiek. Skrutky odskrutkujte francúzskym kľúčom. Za pomoci druhej osoby dajte štiepačku dole z podvozku.

Štiepačku môžete preniesť ťahaním za zdvíhací držiak. Výrobok skladujte v teplotách od -20 °C do 60 °C a pri 80 % vlhkosti vzduchu.

## Montáž

Z dôvodu úsporného balenia musí byť oporná noha (6) a držiak (5) namontovaný užívateľom.

Štiepačku položte vodorovne na zem, pod klin vložte polystyrén z balenia ako ochranu.

Oporný stojan namontujte pomocou dvoch šesťhranných skrutiek M 6x16 a matic, držiak s pomocou dvoch skrutiek s vnútorným šesťhranom M 6x16.

## Príprava

Výrobok je navrhnutý pre prácu na rovnom a pevnom povrchu. Na štiepanie si zaistite dostatočne veľký priestor.

## Elektrické prvky

Drôty a sieťový kábel pravidelne kontrolujte, či nie sú poškodené. Pred kontrolou, samozrejme, štiepačku vypnite a odpojte zo siete. Použité káble musia spĺňať miestne požiadavky.

Poškodená izolácia na vedení je častou príčinou vzniku poranení. Vyvarujte sa preto vzniku:

- odrenín a prasklín na izolácii, keď vediete kábel cez dvere alebo okna
- slučiek
- rezov na izolácii, napr. pri prechádzaní cez kábel
- poškodení pri ťahaní za kábel
- puklín z dôvodu prirodzeného opotrebenia.

Takto poškodené káble sú zdraviu a životu nebezpečné, preto ich nepoužívajte.

### Jednofázový motor 230 V/50 Hz

- Výrobok napájajte len na sieť s parametrami 220-240 V/ 50 Hz.
- Sieťové a predlžovacie káble musia byť trojžilové.
- Káble kratšie ako 25 m musia mať priemer min. 1,5 mm<sup>2</sup>, dlhšie káble min. 2,5 mm<sup>2</sup>.
- Prívod elektriny je chránený max. 12 A.

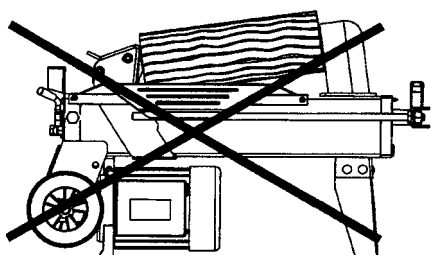
## Obsluha

Pred začatím práce so štiepačkou povoľte skrutku ventilu (12) o niekoľko závitov, aby vzduch mohol voľne prúdiť do nádrže s olejom. Inak bude vo vnútri stroja dochádzať ku kompresii a dekompresii vzduchu, čo poškodí tesnenia a tým trvalo naruší fungovanie výrobku. Pre prepravou štiepačky, naopak, ventiláciu uzavrite, aby olej nevytekal von. Štiepajte len rovno odrezané polená.

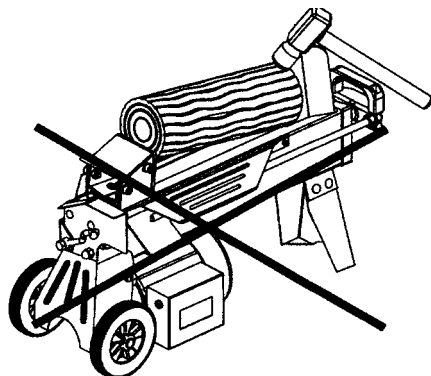
1. Poleno položte na pracovnú plochu (3).
2. Štiepačku vždy musíte obsluhovať obojručne, tzn. ľavou rukou ovládajte hydraulickú páčku (10) a pravou rukou spínač (7).
3. Spínačom spusťte štiepací mechanizmus.

Ak štiepačka nie je ovládaná súčasne oboma rukami, automaticky sa vypne. Tvrdé kusy dreva sa nepokúšajte rozštiepiť po dobu dlhšiu než 5 sekúnd. Dlhšie trvajúci tlak môže poškodiť výrobok, pretože olej sa v stroji pod tlakom prehreje. Tvrdé kusy dreva skúste najprv rozštiepiť z druhej strany. Ak ani tak neuspějete, nepokúšajte sa, z bezpečnostných dôvodov, poleno rozštiepiť touto štiepačkou.

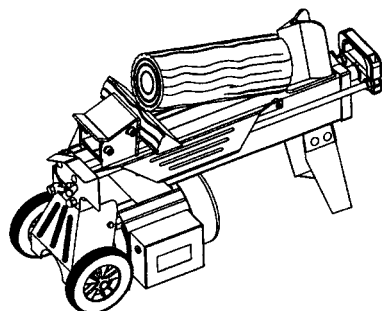
Obr. 2



Obr. 3



Obr. 4

**Nesprávne založené poleno, pozri obr. 2.**

Drevo položte medzi zaistovacie západky a pracovnú plochu. Poleno sa pri štiepaní nesmie otáčať ani sklzať.

Štiepajte celou hranou klinu, inak ho poškodíte. Nikdy neštiepajte dva kusy dreva naraz, jeden z nich sa môže vymrštiť a spôsobiť zranenia.

**Zaseknuté poleno, pozri obr. 3,4**

Zaseknutý kus dreva sa nepokúšajte nijak vyraziť.

Poškodíte stroj a vzpriechené poleno Vás môže zraniť.

1. Pustite obidve ovládacie páčky.
2. Po tom, ako sa nákovka vráti do pôvodnej polohy, podložte pod poleno ďalší drevený klin, pozri obr. 3, 4.
3. Postup zopakujte s ostrejším kusom dreva, pokiaľ zaseknutý kus nebudete môcť bezpečne vybrať.

## Výmena oleja

Hydraulický systém štiepačky je uzavretým systémom.

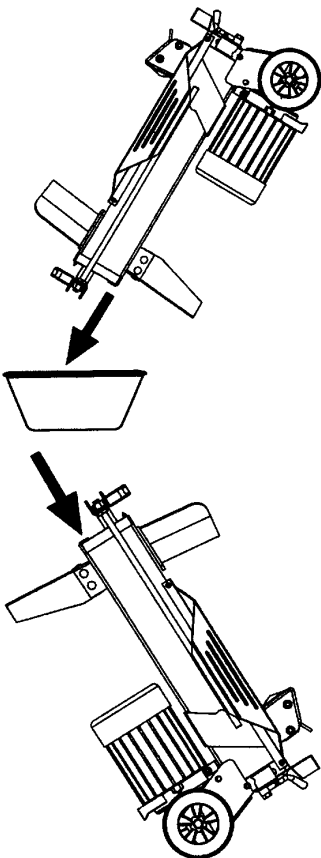
Skladá sa z nádrže, olejovej pumpy a ventilu. Systém pravidelne kontrolujte, hlavne kvôli doliehaniu tesnenia a dotiahnutiu spojov. Pri výrobe bola olejová nádrž naplnená vysoko kvalitným olejom s viskozitou 20.

### Výmena hydraulického oleja po 150 hodinách práce

1. Počkejte, kým sa štiepačka nezastaví, vytiahnite zástrčku zo siete.
2. Odskrutkujte a vyberte skrutku ventilu (11).
3. Štiepačku postavte na opornú nohu, pozri obr. 5, a vyprázdňte nádrž na olej do cca 4 litrovej nádoby. Použitý olej recyklujte.
4. Potom štiepačku postavte na stranu, kde sa nachádza motor. Nádrž naplňte cca 3,5 litrami oleja s viskozitou 20.
5. Odmerku oleja vyčistite a zasunúte ju do nádrže. Stroj majte stále vo vertikálnej polohe. Olej by mal dosahovať medzi dve zarážky na odmerke.
6. Skrutku ventilu vyčistite a zaskrutkujte ju na svoje miesto. Štiepačku prevráťte do vodorovnej polohy. Ak olej vyteká, dotiahnite uzáver ventilu.

Pravidelne kontrolujte hladinu oleja v nádrži a podľa potreby doplňte.

Obr. 5



Obr. 6

## Údržba a opravy

Všetky nasledujúce úkony vykonávajte výhradne, keď je štiepačka vypnutá a odpojená zo siete. Opravu elektrických prvkov zverte kvalifikovanej osobe. Po oprave nezabudnite štiepačku zmontovať do pôvodného stavu, s dôrazom na ochranné a bezpečnostné prvky.

### Odporúčame:

- Štiepací klin podlieha opotrebeniu. V takom prípade ho nabrúste alebo vymeňte.
- Namáhané časti stroja a koľajničky namažte pár kvapkami oleja.
- Klin udržiajte v čistote, bez hoblín a kôry.

## Prehlásenie o zhode

Výrobca týmto prehlasuje, že výrobok spĺňa požiadavky príslušných smerníc EU. V prípade neautorizovaných zmien na výrobku, toto prehlásenie stráca platnosť.

### Popis produktu:

Štiepačka na drevo

### Typ výrobku:

lh 52

### Smernice EU:

98/37/EC v znení 98/79/EC, 72/23/EEC v znení 93/68/EEC, 89/336/EEC v znení 93/68/EEC

### Aplikované harmonizované Evropské štandardy:

EN 292-1, EN 292-2, EN 294, EN 60 204-1, EN 609-1

### Aplikované národné technické normy a špecifikácie, najmä:

UVV 3.12, UVV 3.9, VDE 0530-1/11.72, PAS 11...

Zásady hlučnosti

### Ohlásený orgán v znení prílohy Annex VII:

TÜV Rheinland

### Pridelené k:

EG-Baumusterbescheinigung 17700468-002

### Miesto, dátum:

Ichenhausen, Nemecko, 08. 01. 2007

### Podpis:

Za T. Honigmann, riaditeľa



Vysvětlivky k symbolům umístěným na výrobku:

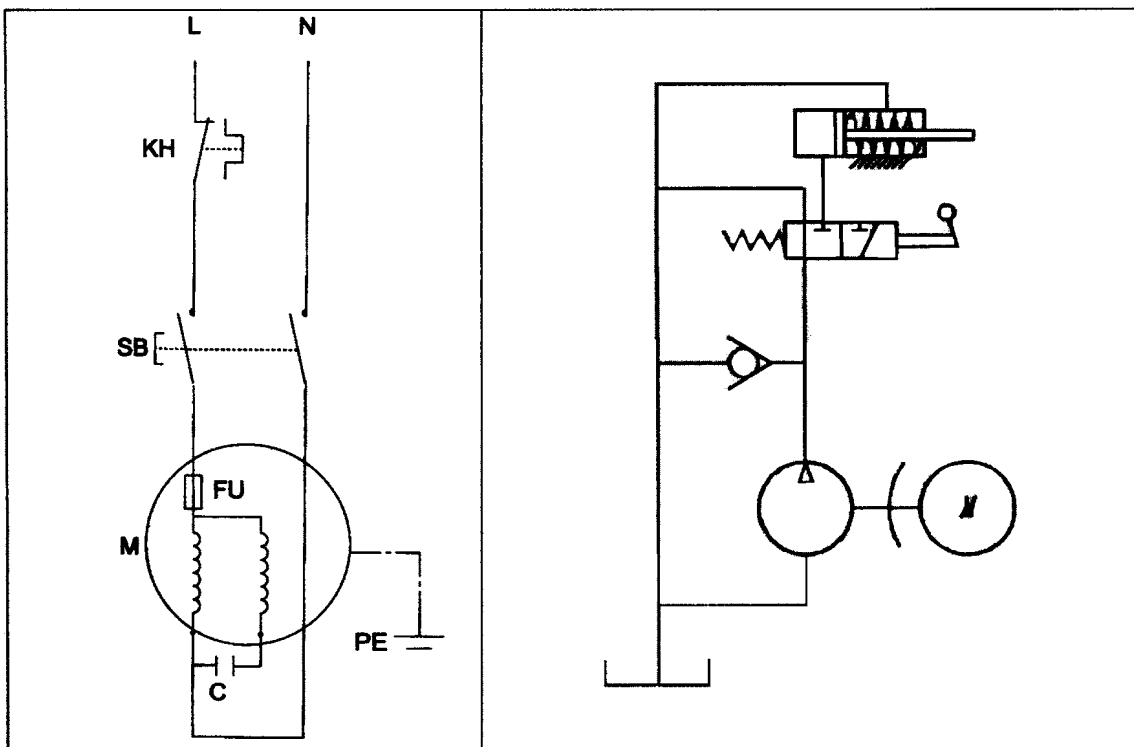
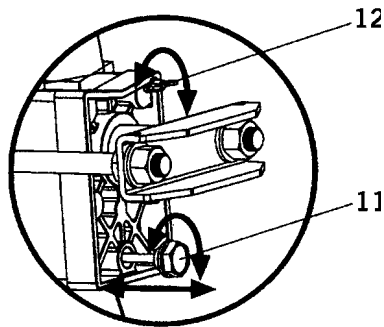
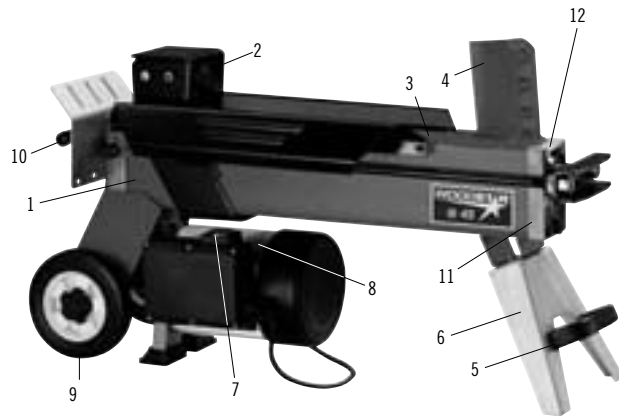
Noste pevnú obuv a pracovné rukavice!	
Pred spustením výrobok skontrolujte a prípadné chyby odstráňte	
Noste ochranné okuliare	
Dôkladne si prečítajte návod na obsluhu	
Použitý olej recyklujte	
Pred opravou alebo čistením štiepačku odpojte zo siete	
S výrobkom nemanipulujte pokiaľ to nie je bezpečné	
Pozor, pohyblivé časti!	
Nebezpečenstvo poranenia!	
Dodržiujte odstup!	

## Riešenie problémov

Problém	Možná príčina	Oprava
1. Motor sa nenašartuje.	Bezpečnostné zariadenie automaticky zablokovalo stroj kvôli prehriatiu.	Kontaktuje odborníka na elektrické zariadenia.
2. Štiepačka neštiepe.	<ul style="list-style-type: none"> <li>a) Poleno je nesprávne založené.</li> <li>b) Veľkosť dreva prekračuje dovolené rozmery.</li> <li>c) Klin je tupý.</li> <li>d) Zo stroja vyteká olej.</li> </ul>	<ul style="list-style-type: none"> <li>a) Drevo založte podľa pokynov v tomto návode.</li> <li>b) Poleno skráťte, prispôbte požiadavkám.</li> <li>c) Nabrúste ho.</li> <li>d) Lokalizujte miesto, kde olej vyteká.</li> </ul>
3. Nákovka sa pohybuje trhane, vydáva neprímeraný zvuk alebo vibruje.	Nedostatok oleja a prebytok vzduchu v hydraulickom systéme.	Skontrolujte hladinu oleja. Doplníte. Ak problém pretrváva, kontaktujte predajcu.
4. Olej preteká okolo piestu valca alebo iných častí.	<ul style="list-style-type: none"> <li>a) Stlačený vzduch v systéme.</li> <li>b) Západka nebola dotiahnutá pred prepravou štiepačky.</li> <li>c) Skrutka na vypúšťanie oleja je uvoľnená.</li> <li>d) Ventil alebo tesnenie je opotrebované.</li> </ul>	<ul style="list-style-type: none"> <li>a) Povoľte západku pred tým, než stroj uvediete do prevádzky.</li> <li>b) Západku dotiahnite.</li> <li>c) Dotiahnite ju.</li> <li>d) Kontaktujte predajcu.</li> </ul>

### Záruka SK

Viditeľné poruchy je nutné oznámiť do 8 dní po obdržaní tovaru, v opačnom prípade stráca kupujúci všetky nároky na náhradu za poruchy tohto druhu. Záruku u našich strojov poskytujeme pri správnom zaobchádzaní v zákonnej záručnej lehote od odovzdania tým spôsobom, že každý dielce stroja, ktorý sa v tomto čase stal preukázateľne nepoužiteľným v dôsledku porúch materiálu alebo výroby, bezplatne vymeníme. Za dielce, ktoré my sami nevyrábame, ručíme len do tej miery, ako nám prináležia nároky na záruku voči subdodávateľom. Náklady na montáž nových dielcov nesie kupujúci. Nároky na zrušenie a zníženie kupnej ceny a ostatné nároky na náhradu škôd sú vylúčené.



---

**GARLAND distributor, s.r.o.,**  
Hradecká 1136  
506 01 Jičín  
**[www.garland.cz](http://www.garland.cz)**