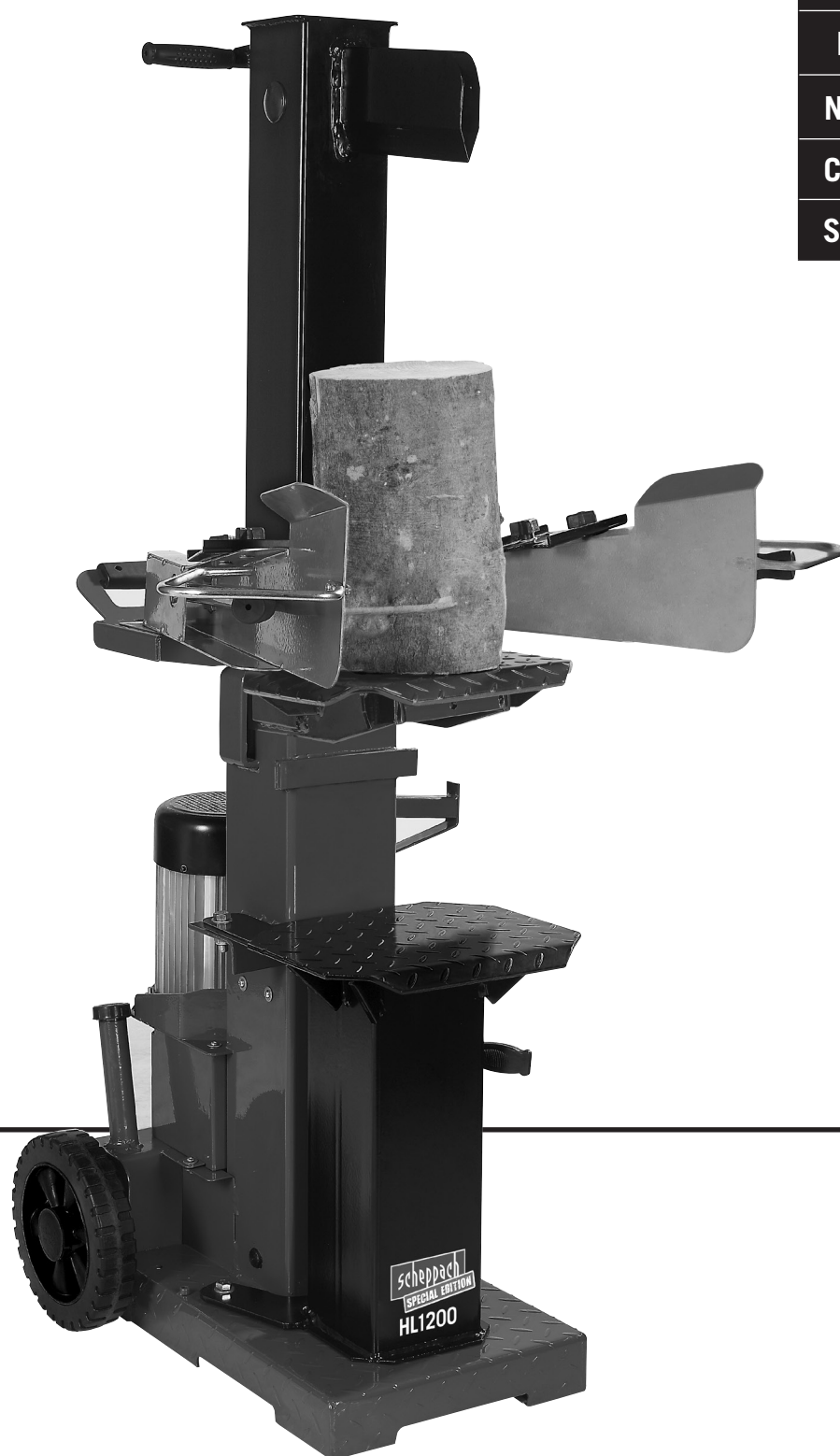










# schepach









## HL1200

Art.-Nr. 390 5402 951

<b>D</b>	<b>Holzspalter</b> Original-Anleitung
<b>GB</b>	<b>Log splitter</b> Translation from the original instruction manual
<b>FR</b>	<b>Fendeur hydraulique</b> Traduction du manuel d'origine
<b>I</b>	<b>Spaccalegna idraulico</b> Traduzione dalle istruzioni d'uso originali
<b>NL</b>	<b>Hydraulisch splijtmes</b> Vertaling van originele handleiding
<b>CZ</b>	<b>Štípač dřeva</b> Překlad z originálního návodu
<b>SK</b>	<b>Štiepačka dreva</b> Preklad originálu - Úvod



<b>Slovakia</b>	
	<p>Len pre štáty EÚ Elektrické náradie nevyhadzujte do komunálneho odpadu! Podľa európskej smernice 2002/96/EG o nakladaní s použitými elektrickými a elektronickými zariadeniami a zodpovedajúcich ustanovení právnych predpisov jednotlivých krajín sa použité elektrické náradie musí zbierať oddelene od ostatného odpadu a podrobiť ekologicky šetrnej recyklácii.</p>
<b>Slovenia</b>	
	<p>Samo za države EU Električna orodja ne odstranjajte s hisnimi odpadki! V skladu z Evropsko direktivo 2002/96/EG o odpani elektricni in elektronski opremi in z njenim izvajanjem v nacionalni zakonodaji je treba elektricna orodja ob koncu njihove zivljenske dobe loceno zbirati in jih predati v postopek okolju prijaznega recikliranja.</p>
<b>España</b>	
	<p>Sólo para países de la UE ¡No deseche los aparatos eléctricos junto con los residuos domésticos! De conformidad con la Directiva Europea 2002/96/CE sobre residuos de aparatos eléctricos y electrónicos y su aplicación de acuerdo con la legislación nacional, las herramientas eléctricas cuya vida útil haya llegado a su fin se deberán recoger por separado y trasladar a una planta de reciclaje que cumpla con las exigencias ecológicas.</p>
<b>Sverige</b>	
	<p>Gäller endast EU-länder Elektriska verktyg får inte kastas i hushållsso-porna! Enligt direktivet 2002/96/EG som avser äldre elektrisk och elektronisk utrustning och dess till-lämpning enligt nationell lagstiftning ska uttjän-ta elektriska verktyg sorteras separat och lämnas till miljövänlig återvinning.</p>
<b>Nederlands</b>	
	<p>Allen voor EU-landen Geef elektrisch gereedschap niet met het huis-vuil mee! Volgens de Europese richtlijn 2002/96/EG inzake oude elektrische en elektronische apparaten en de toepassing daarvan binnen de nationale wetgeving, dient gebruikt elektrisch gereedschap gescheiden te worden ingezameld en te worden afgevoerd naar een recycle bedrijf dat voldoet aan de geldende milieu-eisen.</p>
<b>Norge</b>	
	<p>Kun for EU-land Kast aldri elektroverktøy i husholdningsavfallet! I henhold til EU-direktiv 2002/96/EF om kas-serte elektriske og elektroniske produkter og direktivets iverksettning i nasjonal rett, må elek-troverktøy som ikke lenger skal brukes, samles separat og returneres til et miljøvennlig gjenvin-ningsanlegg.</p>
<b>Portugal</b>	
	<p>Apenas para países da UE Não deite ferramentas eléctricas no lixo domés-tico! De acordo cum a directiva europeia 2002/96/CE sobre ferramentas eléctricas e electrónicas usa-das e a transposição para as leis nacionais, as ferramentas eléctricas usadas devem ser recolhi-das em separado e encaminhadas a uma instala-ção de reciclagem dos materiais ecológica.</p>
<b>Finnland</b>	
	<p>Koskee vain EU-maita Älä hävittää sähkötyökalua tavallisen kotitalousjät-teen mukana! Vanhoja sähkö- ja elektroniikkalaitteita koske-van EU-direktiivin 2002/96/ETY ja sen maa-kohtaisten sovellusten mukaisesti käytetyt sähkötyökalut on toimitettava ongelmajätteen keräyspisteeseen ja ohjattava ympäristöystävälli-seen kierrätykseen.</p>

<b>France</b>	
	<p>Pour les pays européens uniquement Ne pas jeter les appareils électriques dans les ordures ménagères! Conformément à la directive européenne 2002/96/EG relative aux déchets d'équipe-ments électriques ou électroniques (DEEE), et à sa transposition dans la législation nationale, les appareils électriques doivent être collectés à part et être soumis à une recyclage respectueux de l'environnement.</p>
<b>Deutschland</b>	
	<p>Nur für EU-Länder Werfen Sie Elektrowerkzeuge nicht in den Haus-müll! Gemäß europäischer Richtlinie 2002/96/EG über Elektro- und Elektronik-Altgeräte und Um-setzung in nationales Recht müssen verbrauchte Elektrowerkzeuge getrennt gesammelt und einer umweltgerechten Wiederverwertung zugeführt werden.</p>
<b>Ungarn</b>	
	<p>Csak EU-országok számára Az elektromos kéziszerszámokat ne dobja a háztartási szeméttbe! A használt villamos és elektronikai készülékekről szóló 2002/96/EK irányelv és annak a nemzeti jogba való átültetése szerint az elhasznált elektromos kéziszerszámokat külön kell gyűjteni, és környezetbarát módon újra kell hasznosítani.</p>
<b>Italia</b>	
	<p>Solo per Paesi UE Non gettare le apparecchiature elettriche tra i rifiuti domestici! Secondo la Direttiva Europea 2002/96/CE sui rifiuti di apparecchiature elettriche ed electroni-che e la sua attuazione in conformità alle norme nazionali, le apparecchiature elettriche esauste devono essere raccolte separatamente, al fine di essere reimpiegate in modo eco-compatibile.</p>
<b>Hrvatska</b>	
	<p>Samo za EU-države Električne alate ne odlažite u kućne otpatke! Prema Europskoj direktivi 2002/96/EG o starim električnim i elektroničkim strojevima i preuzimanju u nacionalno pravo moraju se istrošeni električni alati sakupljati odvojeno i odvesti u pogon za reciklažu.</p>
<b>Czchia</b>	
	<p>Jen pro štáty EU Elektrické náradie nevyhadzujte do komunálneho odpadu! Podle evropské směrnice 2002/96/EG o naklá-dání s použitými elektrickými a elektronickými zařízeními a odpovídajících ustanovení právních předpisů jednotlivých zemí se použité elektrické náradí musí sbírat odděleně od ostatního odpadu a podrobiť ekologicky šetrnému recyklování.</p>
<b>Danmark</b>	
	<p>Kun for EU-lande Elværktøj må ikke bortskaffes som almindeligt affald! I henhold til det europæiske direktiv 2002/96/EF om bortskaffelse af elektriske og elektroniske produkter og gældende national lovgivning skal brugt elværktøj indsamles separat og bortskaffes på en måde, der skåner miljøet mest muligt.</p>
<b>Great Britain</b>	
	<p>Only for EU countries. Do not dispose of electric tools together with household waste material! In observance of European directive 2002/96/EC on wasted electrical and electronic equipment and its implementation in accordance with national law, electric tools that have reached the end of their life must be collected separately and returned to an environmentally compatible recycling facility.</p>

# **schepach**

## ***HL1200***

<b>D</b>	<b>Holzspalter</b>	<b>4–33</b>
<b>GB</b>	<b>Log splitter</b>	
<b>FR</b>	<b>Fendeur hydraulique</b>	
<b>I</b>	<b>Spaccalegna idraulico</b>	<b>34–65</b>
<b>NL</b>	<b>Hydraulisch splijtmes</b>	
<b>CZ</b>	<b>Štípač dřeva</b>	<b>66–95</b>
<b>SK</b>	<b>Štiepačka dreva</b>	

## Hersteller:

Woodster GmbH  
Günzburger Straße 69  
D-89335 Ichenhausen

## Verehrter Kunde,

Wir wünschen Ihnen viel Freude und Erfolg beim Arbeiten mit Ihrer neuen scheppach Maschine.

### Hinweis:

Der Hersteller dieses Gerätes haftet nach dem geltenden Produkthaftungsgesetz nicht für Schäden, die an diesem Gerät oder durch dieses Gerät entstehen bei:

- unsachgemäßer Behandlung,
- Nichtbeachtung der Bedienungsanweisung,
- Reparaturen durch Dritte, nicht autorisierte Fachkräfte,
- Einbau und Austausch von nicht originalen Ersatzteilen,
- nicht bestimmungsgemäßer Verwendung,
- Ausfällen der elektrischen Anlage bei Nichtbeachtung der elektrischen Vorschriften und VDE-Bestimmungen 0100, DIN 57113 / VDE0113.

### Wir empfehlen Ihnen:

Lesen Sie vor der Montage und vor Inbetriebnahme den gesamten Text der Bedienungsanweisung durch.

Diese Bedienungsanweisung soll es Ihnen erleichtern, Ihre Maschine kennenzulernen und ihre bestimmungsgemäßen Einsatzmöglichkeiten zu nutzen.

Die Bedienungsanweisung enthält wichtige Hinweise, wie Sie mit der Maschine sicher, fachgerecht und wirtschaftlich arbeiten, und wie Sie Gefahren vermeiden, Reparaturkosten sparen, Ausfallzeiten verringern und die Zuverlässigkeit und Lebensdauer der Maschine erhöhen. Zusätzlich zu den Sicherheitsbestimmungen dieser Bedienungsanweisung müssen Sie unbedingt die für den Betrieb der Maschine geltenden Vorschriften Ihres Landes beachten.

Bewahren Sie die Bedienungsanweisung, in einer Plastikhülle geschützt vor Schmutz und Feuchtigkeit, bei der Maschine auf. Sie muss von jeder Bedienungsperson vor Aufnahme der Arbeit gelesen und sorgfältig beachtet werden. An der Maschine dürfen nur Personen arbeiten, die im Gebrauch der Maschine unterwiesen und über die damit verbundenen Gefahren unterrichtet sind. Das geforderte Mindestalter ist einzuhalten.

Neben den in dieser Bedienungsanweisung enthaltenen Sicherheitshinweisen und den besonderen Vorschriften Ihres Landes sind die für den Betrieb von Holzbearbeitungsmaschinen allgemein anerkannten technischen Regeln zu beachten.

## Allgemeine Hinweise

- Überprüfen Sie nach dem Auspacken alle Teile auf eventuelle Transportschäden. Bei Beanstandungen muss sofort der Zubringer verständigt werden. Spätere

## Manufacturer:

Woodster GmbH  
Günzburger Strasse 69  
D-89335 Ichenhausen/Germany

## Dear customer,

We wish you much pleasure and success with your new scheppach machine.

### Note:

In accordance with valid product liability laws, the manufacturer of this machine shall not be responsible for damage to and from this machine which results from:

- Improper care.
- Noncompliance with the Operating Instructions.
- Repairs made by unauthorized persons.
- The installation and use of any parts which are not original replacement parts.
- Improper use and application.
- Failure of the electrical system as a result of noncompliance with the legal and applicable electrical directives and VDE regulations 0100, DIN 57113 / VDE 0113.

### We recommend

that you read through the entire operating instructions before putting the machine into operation.

These operating instructions are to assist you in getting to know your machine and utilize its proper applications.

The operating instructions contain important notes on how you work with the machine safely, expertly, and economically, and how you can avoid hazards, save repair costs, reduce downtime and increase the reliability and service life of the machine.

In addition to the safety requirements contained in these operating instructions, you must be careful to observe your country's applicable regulations.

The operating instructions must always be near the machine. Put them in a plastic folder to protect them from dirt and humidity. They must be read by every operator before beginning work and observed conscientiously. Only persons who have been trained in the use of the machine and have been informed of the various dangers may work with the machine. The required minimum age must be observed.

In addition to the safety requirements in these operating instructions and your country's applicable regulations, you should observe the generally recognized technical rules concerning the operation of woodworking machines.

## General notes

- After unpacking, check all parts for any transport damage. Inform the supplier immediately of any faults. Later complaints cannot be considered.

## Fabricant:

Woodster GmbH  
Günzburger Straße 69  
D-89335 Ichenhausen/Allemagne

## Cher Client,

Nous vous souhaitons beaucoup de plaisir et de réussite avec votre nouvelle machine scheppach.

### Remarque:

Le fabricant de cette machine ne peut, selon les lois en vigueur sur la responsabilité produit, des dommages subis ou engendrés par cette machine lorsque:

- l'utilisation est incorrecte
- les instructions du manuel d'utilisation ne sont pas respectées
- les réparations ont été par des tiers non qualifiés
- lors de l'adjonction de pièces ou de pièces de rechange non originales
- lors d'une utilisation différente de celle pour laquelle le produit a été conçu
- en cas de dommages des éléments électriques suite au non respect des réglementations électriques et des normes VDE 0100, DIN 57113/VDE 0113.

### Nous vous recommandons:

Avant le montage et la mise en route de la machine, lisez intégralement le texte de la notice d'utilisation.

Cette notice doit vous permettre facilement de mieux connaître votre machine et d'apprendre à l'utiliser conformément aux règles d'utilisation.

La notice contient des indications importantes quant à une utilisation sûre, conforme et économique de la machine. Elle vous indique comment vous éviterez les dangers, économiserez les réparations, réduirez les temps d'indisponibilité et augmenterez la durée de vie de la machine et son efficacité. En plus des indications d'utilisation de la présente notice, il est impératif que vous vous conformiez aux réglementations s'appliquant à l'utilisation de cette machine, en vigueur dans votre pays de résidence.

Conservez cette notice à proximité de la machine, protégée par un sachet plastique pour la préserver des salissures et de l'humidité. Elle doit être lue par tout utilisateur avant de commencer à travailler et respectée précisément. Seules les personnes familiarisées avec l'utilisation de la machine et en connaissant les dangers sont habilitées à l'utiliser. Il est impératif de respecter l'âge minimum nécessaire à l'utilisation de la machine.

En plus des indications d'utilisation contenues dans cette notice et des réglementations particulières de votre pays, il convient d'appliquer les règles techniques connues et reconnues s'appliquant au travail du bois en général.

## Remarques générales

- Après déballage de la machine, vérifiez qu'il n'y a aucun dommage dû au II convient de faire les réserves immédiatement au transporteur car aucune réclamation

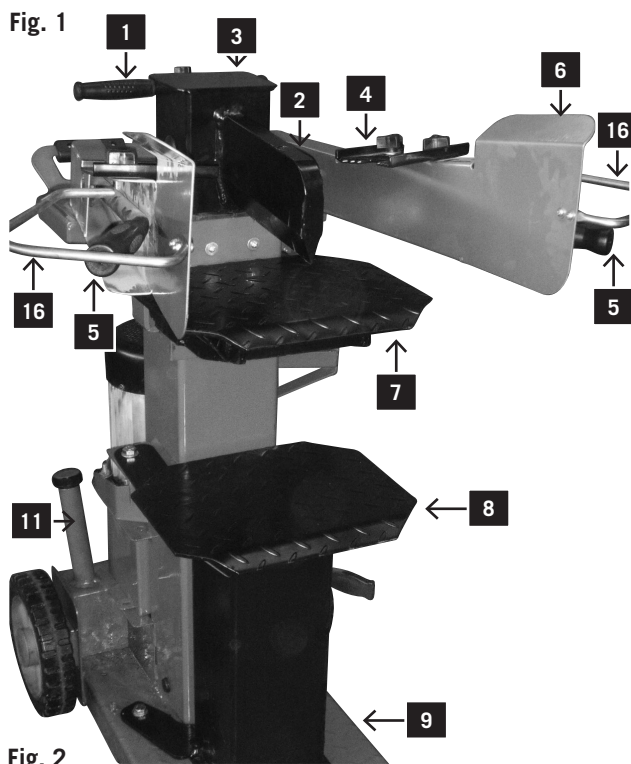
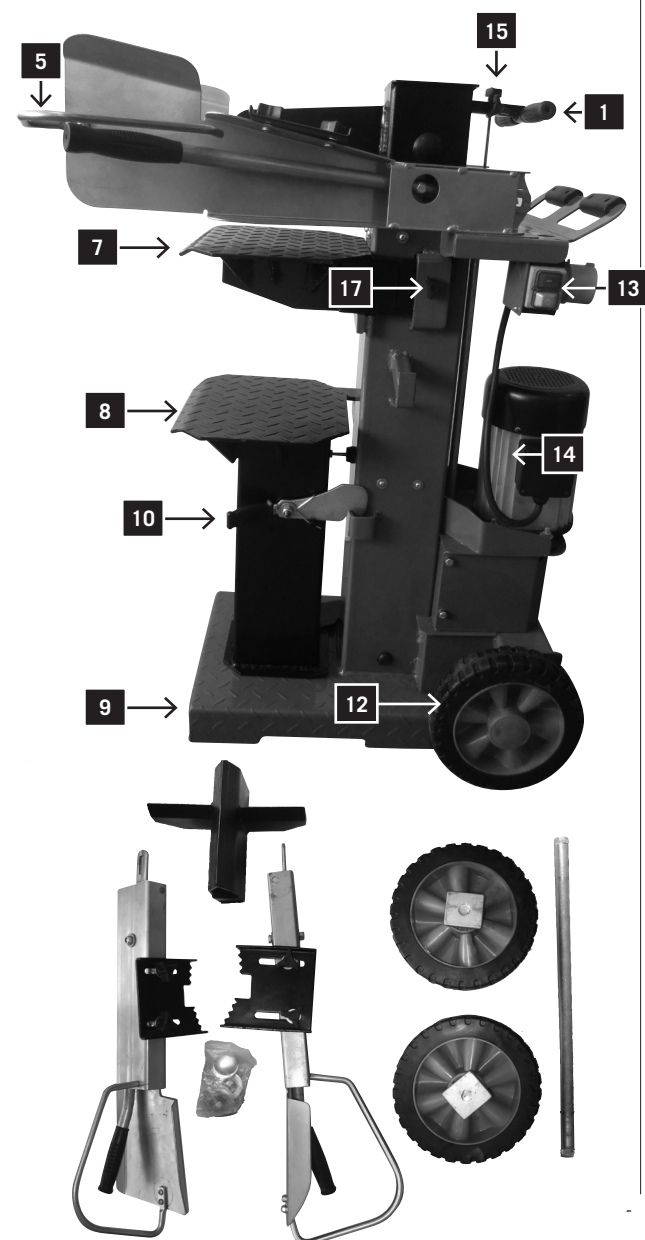


Fig. 2



Reklamationen werden nicht anerkannt.

- Überprüfen Sie die Sendung auf Vollständigkeit.
- Machen Sie sich vor dem Einsatz anhand der Bedienungsanleitung mit dem Gerät vertraut.
- Verwenden Sie bei Zubehör sowie Verschleiß- und Ersatzteilen nur Original-Teile. Ersatzteile erhalten Sie bei Ihrem **Woodster**-Fachhändler.
- Geben Sie bei Bestellungen unsere Artikelnummern sowie Typ und Baujahr des Gerätes an.

### Steuerungen und Teile, Fig 1–2

- 1 Handgriff
- 2 Spaltmesser
- 3 Spaltsäule
- 4 Spannpratze
- 5 Bedienarm
- 6 Griffschutz
- 7 Einhängetisch
- 8 Schwenktisch
- 9 Spalttisch fest
- 10 Verriegelungshaken
- 11 Entlüftungskappe
- 12 Räder
- 13 Schalter und Stecker
- 14 Motor
- 15 Hubeinstellstange
- 16 Sicherheitsbügel
- 17 Feststellgriff für Einhängetisch

HL1200	
Lieferumfang	
	Hydraulischer Holzspalter
	Kleinteile/Beipackbeutel
	2 Bedienarme
	Einhängetisch
	Radachse
	Laufräder
	Spaltkreuz
	Betriebsanleitung
Technische Daten	
Maße T/B/H	860/550/1100–1650
Tischhöhe mm	70/550/820
Arbeitshöhe mm	950
Holzlänge cm	61,5/89/137
Leistung t	12,0
Zylinderhub cm	55,0
Vorlaufgeschwindigkeit cm/s	5,0
Rücklaufgeschwindigkeit cm/s	22,0
Ölmenge l	6,0
Holzbreite min./max. cm	18 – 40
Gewicht kg	160,0
Antrieb	
Motor V/Hz	400/50
Aufnahmeleistung P1 kW	3,30
Abgabeleistung P2 kW	2,40
Betriebsart	S 6/40 % / IP 54
Motordrehzahl 1/min	2800
Motorschutz	ja
Phasenwender	ja

Technische Änderungen vorbehalten!

- Make sure the delivery is complete.
- Before putting into operation, familiarize yourself with the machine by carefully reading these instructions.
- Only use original accessories, wearing or replacement parts. You can find spare parts at your Woodster dealer.
- When ordering, include our item number and the type and year of construction of the machine. For controls and parts see Fig. 1 to 3.

### Controls and parts, Fig 1–2

- 1 Handle
- 2 Cleaver
- 3 Splitting pillar
- 4 Clamping lug
- 5 Operating arm
- 6 Handle protection
- 7 Fixed platform
- 8 Swivel platform
- 9 Splitting platform fixed
- 10 Up lock hook
- 11 Ventilation cap
- 12 Wheels
- 13 Switches and plugs
- 14 Engine
- 15 Forward stroke control lever
- 16 Safety bar
- 17 Securing handle for the mounting table

HL1200	
Scope of delivery	
	Hydraulic log splitter HL1200
	Accessory pack
	2 Operating arms
	Fixed platform
	Wheel axle
	Running wheels
	Splitting wedge, Splitting trays
	Operating instructions
Technical data	
Dimensions D/W/H	860/550/1100–1650
Table height mm	70/550/820
Working height mm	950
Log length cm	61,5/89/137
Power tons	12,0
Piston stroke cm	55,0
Forward speed cm/s	5,0
Return speed cm/s	22,0
Oil quantity litres	6,0
Log width min./max. cm	18 – 40
Weight kg	160,0
Drive	
Motor V/Hz	400/50
Input P1 kW	3,30
Output P2 kW	2,40
Operating mode	S 6/40 % / IP 54
Motor speed 1/min	2800
Motor protection	yes
Phase inverter	yes

Technical changes subject to change!











- ultérieure ne sera prise en compte.
- Vérifiez que l'ensemble des pièces a été livré.
- Familiarisez vous avec la machine à l'aide de la notice d'utilisation avant de l'utiliser..
- N'utilisez que des accessoires et des pièces de rechange d'origine que vous obtiendrez auprès de votre revendeur **Woodster**.
- Lors de vos commandes, indiquez notre numéro d'article ainsi que le type et l'année de construction de la machine.

### Controle et pieces. Fig 1–2






















- 1 Poignée
- 2 Fendoir
- 3 Colonne de fendoir
- 4 Mâchoire de serrage
- 5 Bras de commande
- 6 Protection de la poignée
- 7 Table à accrocher
- 8 Table pivotante
- 9 Table de fendoir fixe
- 10 Crochet de verrouillage
- 11 Clapet de purge
- 12 Roues
- 13 Interrupteur et fiche
- 14 Moteur
- 15 Tige de réglage du levage
- 16 Étrier de sécurité
- 17 Poignée de fixation pour la table à suspension

HL1200	
Ensemble de livraison	
	Fendeur hydraulique
	Petit matériel /sachet séparé
	2 bras de commande
	Table à accrocher
	Axe de roue
	Roues
	coin de fendage, éventail de fente
	Notice d'utilisation
Caractéristiques techniques	
Cotes L/P/H	860/550/1100–1650
Hauteur de plateau mm	70/550/820
Hauteur de travail mm	950
Longueur du bois cm	61,5/89/137
Puissance t	12,0
Course du cylindre cm	55,0
Vitesse de descente cm/s	5,0
Vitesse de remontée cm/s	22,0
Quantité d'huile l	6,0
Largeur du bois / max. cm	18 – 40
Poids kg	160,0
Entrainement	
Moteur V/Hz	400/50
Puissance absorbée P1 kW	3,30
Puissance restituée P2 kW	2,40
Type de fonctionnement	S 6/40 % / IP 54
Régime 1/min	2800
Fusible	oui
Inverseur de pôle	oui



## Warnsymbole/Hinweise

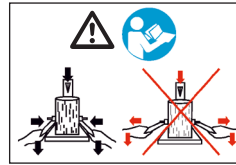
	Vor Inbetriebnahme das Handbuch lesen
	Unfallsichere Schuhe benutzen
	Arbeitshandschuhe verwenden
	Gehörschutz und Schutzbrille benutzen
	Schutzhelm benutzen
	Zutritt verboten für Unbefugte
	Rauchverbot im Arbeitsbereich
	Kein Hydrauliköl auf den Boden laufen lassen
	Halten Sie Ihren Arbeitsbereich in Ordnung! Unordnung kann Unfälle zur Folge haben!
	Wenn ein Kran verwendet wird, legen Sie den Heberiemens um das Gehäuse. Heben Sie den Brennholzspalter nie am Handgriff an.
	Entsorgen Sie das Altöl ordnungsgemäß (Altölsammelstelle vor Ort). Es ist verboten, Altöl in den Boden abzulassen oder mit Abfall zu vermischen.
	Es ist verboten, Schutz- und Sicherheitsvorrichtungen zu entfernen oder zu verändern.
	Nur der Bediener darf im Arbeitsbereich der Maschine stehen. Unbeteiligte Personen sowie Haus- und Nutztiere aus dem Gefahrenbereich (5 m Mindestabstand) fernhalten.
	Entfernen Sie verklemmte Stämme nicht mit Ihren Händen.
	Achtung! Vor Reparatur-, Wartungs- und Reinigungsarbeiten Motor abstellen und Netzstecker ziehen.
	Schnitt- und Quetschgefahr; niemals gefährliche Bereiche berühren, wenn sich das Spaltmesser bewegt.
	Hochspannung, Lebensgefahr!
	Maschine darf nur von einer Person bedient werden!
	Entlüfterschraube vor Arbeitsbeginn circa 2 Umdrehungen lösen. Vor Transport schließen.
	Vorsicht! Bewegte Werkzeuge!
	Gerät nicht liegend transportieren!

## Warning symbols / Instructions

	Please read the manual before start-up
	Wear safety footwear
	Wear work gloves
	Use hearing protection and safety goggles
	Wear a hardhat
	Authorised personnel only
	No smoking in the working area
	Do not spill hydraulic oil on the floor
	Keep your workspace clean! Untidiness can cause accidents!
	If a crane is used, put the lifting belt round the housing. Never lift the firewood splitter by the hand grip,
	Dispose of waste oil correctly (waste oil collection point on site). Do not dump waste oil in the ground or mix it with waste.
	Do not remove or modify protection and safety devices.
	Only the operator is allowed in the work area of the machine. Keep other people and animals (minimum distance 5 m) at a distance.
	Do not remove jammed trunks with your hands.
	Caution! Switch off the engine before repair, maintenance and cleaning. Unplug the mains plug.
	Danger of bruising and injury from sharp edges; never touch danger areas when the cleaver is moving.
	High-voltage, danger to life!
	The machine must only be operated by one person!
	Loosen the vent bolt two revolutions, before starting work. Close before transport.
	Caution! Moving machine parts!
	Do not transport the device in the horizontal position!

## Consignes generales de securite

	Avant la mise en service, lire le manuel
	Porter des chaussures de protection contre les accidents
	Porter des gants de travail
	Porter une protection auditive et des lunettes de protection
	Porter un casque de protection
	Accès interdit aux personnes non autorisées
	Interdiction de fumer dans la zone de travail
	Ne pas répandre de l'huile hydraulique sur le sol
	Tenir la zone de travail en bon ordre ! Le désordre peut causer des accidents !
	En cas d'utilisation d'une grue, enrouler la courroie de levage autour du boîtier. Ne jamais soulever la fendeuse de bois de feu par la poignée.
	Éliminer l'huile usagée conformément aux prescriptions (poste de collecte d'huile usagée sur site). Il est interdit de faire écouler l'huile usagée dans le sol ou de la mélanger aux déchets.
	Il est interdit d'enlever ou de modifier les dispositifs de protection et de sécurité.
	Seul l'opérateur est autorisé à se tenir dans la zone de travail de la machine. Les personnes non habilitées ainsi que les animaux domestiques et animaux productifs doivent être tenus à l'écart de la zone de danger (distance minimale de 5 m).
	Ne pas enlever des troncs coincés avec les mains.
	Attention ! Avant les travaux de réparation, de maintenance et de nettoyage, arrêter le moteur et débrancher la fiche d'alimentation.
	Risque de coupures et d'écrasement ; ne jamais toucher des zones dangereuses quand le fendoir est en mouvement.
	Haute tension, danger de mort !
	La machine ne doit être commandée que par une seule personne !
	Avant le commencement du travail, desserrer la vis de purge d'environ 2 tours. Fermer avant le transport.
	Attention ! Outils en mouvement !
	Ne pas transporter l'appareil en position couchée !



Vor Inbetriebnahme der Maschine mit der Zweihandhebel-Bedienung vertraut machen! Die **Gebrauchsanweisung aufmerksam lesen**.

**Zusätzliche Hinweise ohne Symbole:**

- Gehäuse nicht abnehmen

In dieser Bedienungsanweisung haben wir Stellen, die Ihre Sicherheit betreffen, mit diesem Zeichen versehen: ⚠

### ⚠ Allgemeine Sicherheitshinweise

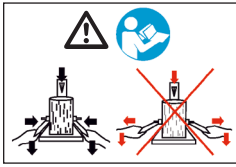
**WARNUNG:** Wenn Sie Elektrowerkzeuge verwenden, sollten Sie die nachstehenden grundlegenden Sicherheitsvorkehrungen befolgen, um so das Risiko von Feuer, elektrischem Schlag und Personenverletzungen zu reduzieren.

**Bitte lesen Sie alle Anweisungen, bevor sie mit diesem Werkzeug arbeiten.**

- Alle Sicherheits- und Gefahrenhinweise an der Maschine beachten.
- Alle Sicherheits- und Gefahrenhinweise an der Maschine vollzählig in lesbarem Zustand halten.
- Die Sicherheitseinrichtungen an der Maschine dürfen nicht demontiert oder unbrauchbar gemacht werden.
- Netzanschlußleitungen überprüfen. Keine fehlerhaften Anschlußleitungen verwenden.
- Vor Inbetriebnahme die korrekte Funktion der Zweihandbedienung prüfen.
- Die Bedienungsperson muß mindestens 18 Jahre alt sein. Auszubildende müssen mindestens 16 Jahre alt sein, dürfen aber nur unter Aufsicht an der Maschine arbeiten.
- Beim Arbeiten Arbeitshandschuhe tragen.
- Vorsicht beim Arbeiten: Verletzungsgefahr für Finger und Hände durch das Spaltwerkzeug.
- Zum Spalten von schweren oder unhandlichen Teilen geeignete Hilfsmittel zum Abstützen verwenden.
- Umrüst-, Einstell- und Reinigungsarbeiten, sowie Wartung und Beheben von Störungen nur bei ausgeschaltetem Motor durchführen. Netzstecker ziehen!
- Installationen, Reparaturen und Wartungsarbeiten an der Elektroinstallation dürfen nur von Fachkräften ausgeführt werden.
- Sämtliche Schutz- und Sicherheitseinrichtungen müssen nach abgeschlossenen Reparatur- und Wartungsarbeiten sofort wieder montiert werden.
- Beim Verlassen des Arbeitsplatzes den Motor ausschalten. **Netzstecker ziehen!**

**Zusätzliche Sicherheitshinweise für Holzspalter**

- Der Holzspalter darf nur von einer **einzelnen Person** bedient werden.
- Tragen Sie **Schutzausrüstung** (Schutzbrille/-visier,



Before operating the two-hand control, carefully read the **operating instructions!**

**Additional instructions without symbols:**

- Do not remove the casing

These operating instructions provide places concerning your safety which are marked with this indication: ⚠

### ⚠ General safety notes

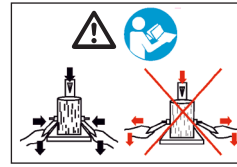
**WARNING:** When you use electric machines, always observe the following safety instructions in order to reduce the risk of fire, electric shock, and injuries.

Please read all the instructions before you work with this machine.

- Observe all safety notes and warnings attached to the machine.
- See to it that safety instructions and warnings attached to the machine are always complete and perfectly legible.
- Protection and safety devices on the machine may not be removed or made useless.
- Check electrical connection leads. Do not use any faulty connection leads.
- Before putting into operation check the correct function of the two-hand control.
- Operating personnel must be at least 18 years of age. Trainees must be at least 16 years of age, but may only operate the machine under adult supervision.
- Wear working gloves when working.
- Caution when working: There is a danger to fingers and hands from the splitting tool.
- Use adequate supports when splitting heavy or bulky logs.
- Before starting any conversion, setting, cleaning, maintenance or repair work, always switch off the machine and disconnect the plug from the power supply.
- Connections, repairs, or servicing work on the electrical equipment may only be carried out by an electrician.
- All protection and safety devices must be replaced after completing repair and maintenance procedures.
- When leaving the work place, switch off the machine and disconnect the plug from the power supply.

**Additional safety notes for log splitters**

- The log splitter may only be operated by one person.
- Wear protective gear like safety goggles hearing protection or other eye protection, gloves, safety shoes etc. to protect yourself from possible injuries.
- Never split logs containing nails, wire, or other foreign objects.
- Already split wood and wood chips can be dangerous.



Avant de mettre la machine en route familiarisez vous avec la commande bimanuelle! **Lisez la notice d'utilisation avec attention.**

**Indications complémentaires non signalées par un symbole:**

- Ne pas enlever le capot

Dans cette notice les passages ayant trait à votre sécurité sont marqués du signe suivant: ⚠

### ⚠ PRECAUTIONS D'EMPLOI

**Attention:** Lors de l'utilisation d'appareillages électriques, il convient de vous conformer aux règles de sécurité suivantes, afin de réduire les dangers de feu, de décharge électrique et de blessures.

Lisez toutes les indications avant de travailler avec l'appareil.

- Respectez toutes les indications de sécurité et de danger de la machine
- Faites en sorte que toutes les indications de sécurité et de danger de la machine restent lisibles.
- Les éléments de sécurité de la machine ne doivent pas être démontés ou rendus inopérantes.
- Vérifiez les câbles d'alimentation électrique. N'utilisez pas de câbles d'alimentation défectueux..
- Vérifiez le bon fonctionnement de la commande bimanuelle avant l'utilisation.
- L'utilisateur doit avoir au moins 18 ans. Les apprentis doivent avoir 16 ans et ne doivent pas utiliser la machine sans surveillance.
- Portez des gants de protection pendant le travail.
- Attention! Pendant le travail il y a risque de blessure des doigts et des mains au contact du coin de fente.
- Pour fendre des pièces lourdes ou de conformation inhabituelle, utilisez des aides pour supporter la pièce.
- Tous les travaux de modification, de réglage, et de nettoyage ainsi que la réparation et l'entretien doivent être entrepris seulement lorsque le moteur est arrêté et le cordon d'alimentation débranché !
- L'installation, la réparation et les travaux d'entretien de l'appareillage électrique ne peuvent être réalisés que par des personnes qualifiées.
- Toutes les protections et éléments de sécurité doivent être impérativement immédiatement remontés à la fin des travaux de réparation et d'entretien entrepris.
- Lorsque vous quittez le poste de travail, arrêtez le moteur et débranchez l'appareil!

**Indications complémentaires pour le fendeur de bûches**

- Le fendeur de bûches ne doit être utilisé que par une seule personne à la fois.
- Portez un équipement de sécurité (lunettes ou visière, gants, protections auditives, chaussures de sécurité)

Handschuhe, Gehörschutz, Sicherheitsschuhe), um sich vor möglichen Verletzungen zu schützen.

- Niemals Stämme spalten, die **Nägel, Draht** oder andere Gegenstände enthalten.
- Bereits gespaltenes Holz und Holzspäne erzeugen einen **gefährlichen Arbeitsbereich**. Es besteht die Gefahr des Stolperns, Ausrutschens oder Hinfallens. Halten Sie den Arbeitsbereich immer ordentlich.
- Niemals bei eingeschalteter Maschine die Hände auf sich bewegende Teile der Maschine legen.
- Spalten Sie nur Holz mit einer **maximalen Länge** von 138 cm.
- Überprüfen Sie vor Arbeitsbeginn Hydraulikleitungen und Schläuche
- Überprüfen Sie Schutzeinrichtungen und Funktionen der Maschine
- Nicht in den Spaltbereich greifen
- Bei verklemmten Holz Maschine abschalten und vorsichtig das Holz entfernen.

### **Bestimmungsgemäße Verwendung**

**Die Maschine entspricht der gültigen EG Maschinenrichtlinie.**

- Der Hydraulik-Holzspalter ist nur für stehenden Betrieb einsetzbar, Hölzer dürfen nur stehend in Faserrichtung gespalten werden. Die Abmessungen der zu spaltenden Hölzer:  
Holzlänge 61,5 cm/89 cm/137 cm  
Ø min./max. 18 – 40 cm
- Holz niemals liegend oder gegen die Faserrichtung spalten.
- Die Sicherheits- Arbeits- und Wartungsvorschriften des Herstellers sowie die in den technischen Daten angegebenen Abmessungen müssen eingehalten werden.
- Die zutreffenden Unfallverhütungsvorschriften und die sonstigen allgemein anerkannten sicherheitstechnischen Regeln müssen beachtet werden.
- Die Maschine darf nur von Personen genutzt, gewartet oder repariert werden, die damit vertraut und über die Gefahren unterrichtet sind. Eigenmächtige Veränderungen an der Maschine schließen eine Haftung des Herstellers für daraus resultierende Schäden aus.
- Die Maschine darf nur mit Originalzubehör und Original-Werkzeugen des Herstellers genutzt werden.
- Jeder darüber hinausgehende Gebrauch gilt als nicht bestimmungsgemäß. Für daraus resultierende Schäden haftet der Hersteller nicht; das Risiko dafür trägt allein der Benutzer.

### **Restrisiken**

**Die Maschine ist nach dem Stand der Technik und den anerkannten sicherheitstechnischen Regeln gebaut. Dennoch können beim Arbeiten einzelne Restrisiken auftreten.**

- Verletzungsgefahr für Finger und Hände durch das Spaltwerkzeug bei unsachgemäßer Führung oder Auflage des Holzes.
- Verletzungen durch das wegschleudernde Werkstück bei unsachgemäßer Halterung oder Führung.

You can stumble, slip or fall down. Keep the working area tidy.

- While the machine is switched on, never put your hands on moving parts of the machine.
- Only split logs with a maximum length of 138 cm.
- Before usage check the hydraulic lines and pipes
- Check the protective equipment and functions of the machine
- Do NOT reach into the splitting area
- In case of seized log, turn off the machine and carefully remove the log.

### Authorized use

**The log splitter meets the valid EC machine guideline.**

- The hydraulic log splitter can only be used in a vertical position. Logs may only be split along the direction of the fiber. Log dimensions are:  
Log lengths 61,5 cm/89 cm/137 cm  
ø min./max. 18 – 40 cm
- Never split logs in horizontal position or against the direction of the fiber.
- Observe the safety, working, and maintenance instructions of the manufacturer, as well as the dimensions given in the chapter Technical data.
- The applicable accident prevention regulations as well as all generally recognized safety rules must be adhered to.
- Only persons who have been trained in the use of the machine and have been informed of the various dangers may work with the machine and service or repair it. Arbitrary modifications of the machine release the manufacturer from any responsibility for resulting damage.
- The machine may only be used with original accessories and original tools of the manufacturer.
- Any other use exceeds authorization. The manufacturer is not responsible for any damages resulting from unauthorized use; risk is the sole responsibility of the operator.

### Remaining hazards

**The machine has been built using modern technology in accordance with recognized safety rules. Some remaining hazards, however, may still exist.**

- The splitting tool can cause injuries to fingers and hands if the wood is incorrectly guided or supported.
- Thrown pieces can lead to injury if the work piece is not correctly placed or held.
- Injury through electric current if incorrect electric

afin d'éviter de vous blesser

- Ne fendez jamais des troncs qui comportent des clous, du fil de fer ou d'autres éléments
- Le bois déjà fendu et les éclats rendent le poste de travail dangereux. Vous risquez de trébucher, de glisser et de tomber. Veillez à maintenir votre emplacement de travail ordonné..
- Ne placez jamais les mains sur des éléments mobiles pendant que la machine est en fonction et branchée
- Ne fendez du bois que d'une longueur maximale de 138 cm.
- Avant de commencer le travail, vérifiez la tuyauterie hydraulique.
- Vérifiez les dispositifs de sécurité et le bon fonctionnement de la machine.
- Ne pas mettre les mains dans la zone où le bois est fendu.
- Si le bois reste coincé dans la machine, arrêtez la machine et enlevez le bois prudemment.

### UTILISATION CONFORME

**La machine correspond aux normes CE en vigueur.**

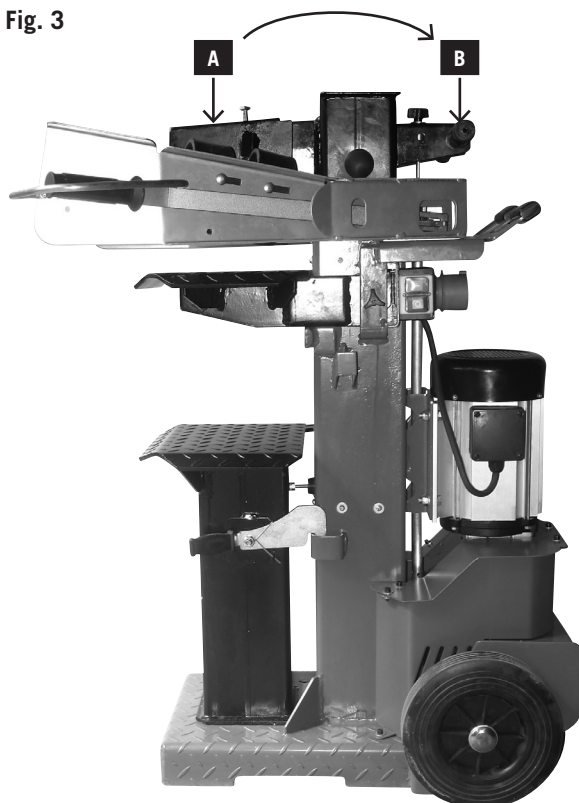
- Le fendeur de bûches n'est conçu que pour une utilisation en position verticale. Les longueurs de bois à fendre sont de: 61,5 cm/89 cm/137 cm  
ø min./max. 18 – 40 cm
- Ne jamais fendre le bois à l'horizontale et contre le sens du fil.
- Les instructions de sécurité, de travail et d'entretien du constructeur ainsi que les dimensions indiquées doivent être impérativement respectées.
- Il est impératif de respecter les règles de prévention des accidents correspondantes et les autres mesures généralement reconnues.
- La machine ne peut être utilisée, réparée et entretenue que par des personnes qui la connaissent et qui ont été instruites sur son fonctionnement et les dangers liés à son utilisation. Toute modification de la machine dégage le fabricant de sa responsabilité quant à tous les dommages qui en résulteraient.
- La machine ne doit être utilisée qu'avec les outils et accessoires d'origine fournis par le fabricant.
- Toute utilisation au delà des indications prescrites sont considérées comme non conformes. Le fabricant dégage sa responsabilité de tous les dommages qui en résulteraient et le risque est supporté par le seul utilisateur.

### RISQUES RESIDUELS

**La machine a été construite selon l'état actuel des connaissances techniques et des règles relevant des techniques de sécurité généralement reconnues. Son utilisation peut toutefois présenter des risques résiduels.**

- Risque de blessure aux doigts et aux mains par l'outil de fente dans le cas d'un guidage ou d'une pose incorrects du bois à fendre.
- Blessures par l'éjection violente de la pièce à

Fig. 3



- Gefährdung durch Strom bei Verwendung nicht ordnungsgemäßer Elektroanschlussleitungen.
- Desweiteren können trotz aller getroffener Vorkehrungen nicht offensichtliche Restrisiken bestehen.
- Restrisiken können minimiert werden, wenn die **Sicherheitshinweise** und die **Bestimmungsgemäße Verwendung**, sowie die Bedienungsanleitung insgesamt beachtet werden.
- Gefährdung durch besondere Eigenschaften des Holzes (Äste, ungleiche Form usw.)

## Transport

### Transport von Hand, Fig. 3

Um den Holzspalter zu transportieren, muss man das Spaltmesser A ganz nach unten fahren. Den Spalter mit dem Handgriff B an der Spaltsäule leicht kippen, bis die Maschine sich auf die Räder neigt und so fortbewegt werden kann.

### Transport mit Kran:

#### Niemals am Spaltmesser anheben!

Lagerbedingungen:

Bei der Lagerung folgende Bedingungen einhalten:

- trockener, überdachter Lagerort
- max. Feuchte 80 %
- Temperaturbereich -20 °C bis +60 °C

Die Maschine sollte unter folgenden Umweltbedingungen arbeiten:

	minimal	maximal	empfohlen
Temperatur	5 °C	40 °C	16 °C
Feuchtigkeit		95 %	70 %

### Aufstellen

Bereiten Sie den Arbeitsplatz, an dem die Maschine stehen soll, vor. Schaffen Sie ausreichend Platz, um sicheres, störungsfreies Arbeiten zu ermöglichen.

Die Maschine ist zum Arbeiten auf ebenen Flächen konzipiert und muss auf ebenem, festen Untergrund stand sicher aufgestellt werden.

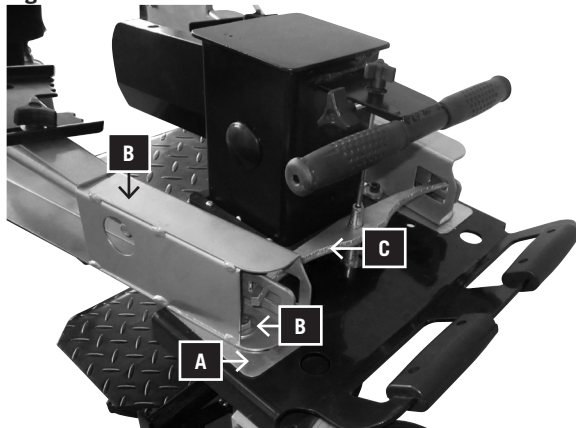
## Montage

Aus verpackungstechnischen Gründen ist Ihr woodster Holzspalter nicht komplett montiert.

### Bedienarme montieren, Fig. 4

- Fetten Sie das Gleitblech (A) leicht ein.
- Bedienarm (B) mit der Aussparung in die Querverbindung (C) einführen.
- Sechskantschraube M 8 x 30,(D) mit Scheibe von oben einsetzen, mit Scheibe und Sicherungsmutter von unten festziehen, dass sich der Bedienarm noch bewegen lässt.

Fig. 4



connection leads are used.

- Even when all safety measures are taken, some remaining hazards which are not yet evident may still be present.
- Remaining hazards can be minimized by following the safety instructions as well as the instructions in the chapter Authorized use and in the entire operating manual.
- Danger due to particular properties of the log (branches, irregular shape etc)

## Transport

### Transport by hand, Fig. 3

For transport, the splitting knife A must be completely moved down. Slightly tilt the log splitter with handle B on the splitting column until the machine is inclined on the wheels and can be moved.

### Transport by crane:

#### Never lift the machine on the splitting knife!

Storing conditions:

The following conditions are required:

- Dry storing place under roof
- Maximum humidity 80 %
- Temperature range -20 °C to +60 °C

The machine should operate under the following environmental conditions:

	minimum	maximum	recommended
Temperature	5 °C	40 °C	16 °C
Humidity		95 %	70 %

### Setting up

Prepare the work place where the machine is to stand. Create sufficient space in order to allow safe working without disturbance.

The machine has been designed for working on a level surface. It must therefore be set up in a stable position on firm ground.

## Assembly

For reasons of packing, your Woodster log splitter is not completely assembled.

### Fitting the operating arms, Fig. 4

- Lubricate the slide plate (A) slightly.
- Insert the operating arm (B) with the opening in the transverse link.
- Insert the hexagon screw M 8 x 30 (D) from above, tighten with washer and lock nut from below, so that operating parts remain moveable.

fendre dans le cas d'un maintien ou d'un guidage incorrects.

- Risque de choc électrique lors de l'utilisation de rallonges non conformes ou en mauvais état.
- Malgré toutes les précautions prises, des risques résiduels non évidents subsistent.
- Vous pouvez minimiser les risques résiduels en respectant scrupuleusement les indications de sécurité et les recommandations d'utilisation.
- Risques dus aux caractéristiques spécifiques du bois (branches, forme irrégulière, etc.)

## Transport

### Transport manuel, Fig.4

Pour transporter le fendeur, faire descendre le coin de fente A à fond. Incliner légèrement le fendeur à l'aide de la poignée B de la colonne de fente jusqu'à ce que la machine s'incline au dessus des roues et puisse être déplacée.

### Transport avec une grue:

#### Ne jamais lever la machine par le coin de fente !

Entreposage:

Respecter les conditions suivantes pour l'entreposage

- Aire de stockage sèche et couverte
- Humidité relative maxi 80 %
- Plage de températures -20 °C à +60 °C

La machine devrait être utilisée dans les conditions suivantes:

	mini	maxi	recommandé
Température	5 °C	40 °C	16 °C
Humidité		95 %	70 %

### MISE EN PLACE

Préparer le poste de travail où la machine doit être mise en place. Faites suffisamment de place pour permettre un travail aisé.

La machine a été construite pour travailler dans une zone plate et doit donc être placée de façon stable à un emplacement horizontal et sur un sol dur.

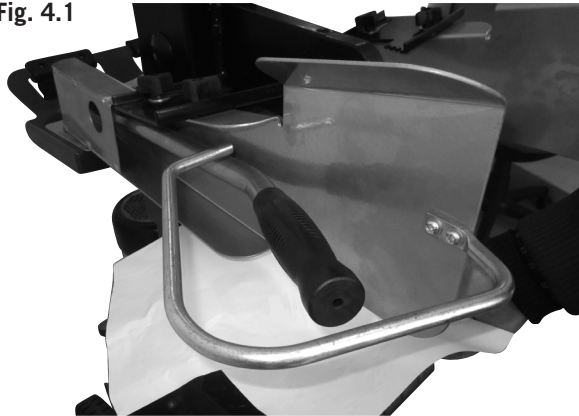
## Montage

Pour des raisons techniques d'emballage, votre fendeur Woodster nécessite un assemblage.

### Montage des deux bras Fig. 4

- Graisser légèrement la tôle de glissement (A).
- Introduire le bras de commande (B) avec l'encoche dans l'entretoise transversale (C).
- Introduire la vis à tête à six pans M 8 x 30 (D) avec rondelle par le haut, serrer avec la rondelle et le contre-écrou par le bas de sorte que le bras de commande puisse encore être déplacé.

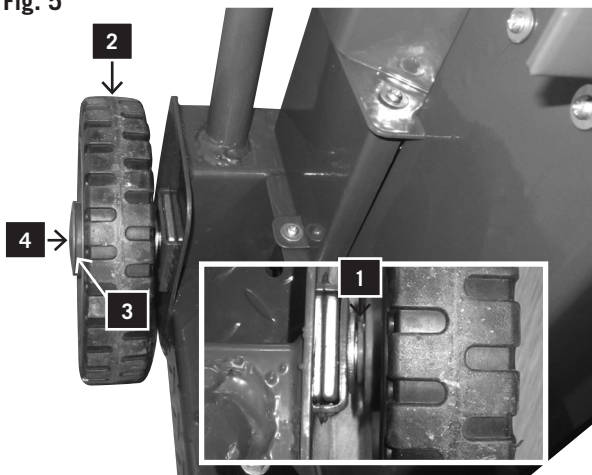
Fig. 4.1



#### Sicherungsbügel an Bedienarme montieren, Fig. 4.1

Sicherungsbügel mit 2 Kreuzschlitzschrauben, 2 Scheiben und 2 Stoppmuttern an beide Bedienarme festschrauben.

Fig. 5

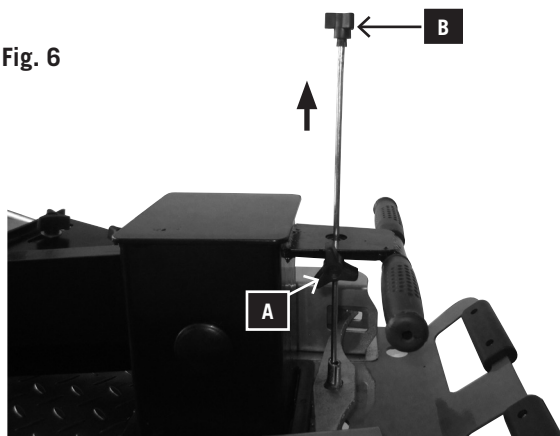


#### Laufäder montieren, Fig. 5

- Radachse (1) durch die Bohrungen stecken.
- Beidseitig je eine Scheibe, Laufäder (2), Scheibe (3) montieren.
- Sicherungskappe (4) beidseitig aufdrücken.
- Räder in die Laschen stecken.

### Arbeitshinweise

Fig. 6



#### Hubbegrenzung bei Kurzholz, Fig. 6

Untere Spaltnesserposition ca. 10 cm über Spalttisch

- Spaltnesser auf gewünschte Position fahren
- einen Bedienarm loslassen
- Motor ausschalten
- den zweiten Bedienarm loslassen
- die Feststellschraube A lösen
- die Hub-Einstellstange B nach oben führen, bis sie von der Feder gestoppt wird
- die Feststellschraube A wieder anziehen.
- Motor einschalten
- obere Position überprüfen.

#### Mount the safety bar on the operating arm fig. 4.1

Screw down the safety bar with two Phillips' head screws, two washers and 2 stop nuts on both operating arms.

#### Monter l'étrier de sécurité sur les bras de commande Fig. 4.1

Serrer l'étrier de sécurité avec 2 vis cruciformes, 2 rondelles et 2 contre-écrous sur les deux bras de commande.  
Nouvelle photo

#### Mounting the running wheels, Fig. 5

- Put the wheel axle (1) through the drilled holes.
- Attach a washer, a running wheel (2) and another washer (3) on either side.
- Attach the protection cap (4) by pressing it slightly.
- Put the wheels in the brackets.

#### Monter les roues, Fig. 5

- Passer l'axe de roue (1) par les alésages.
- Monter respectivement une rondelle, une roue (2), une rondelle (3) de chaque côté.
- Placer le cache de protection (4) des deux côtés.
- Mettre les roues dans les supports.

### Working hints

#### Stroke limit for short logs, Fig. 6

Lower splitting knife position about 10 cm above table.

- Move splitting knife to the desired position
- Release one operating arm
- Switch motor off
- Release the second operating arm
- Release the locking screw A
- Push the stroke set rod B to the top until it is stopped by the spring
- Retighten the locking screw A
- Switch motor on
- Check upper position

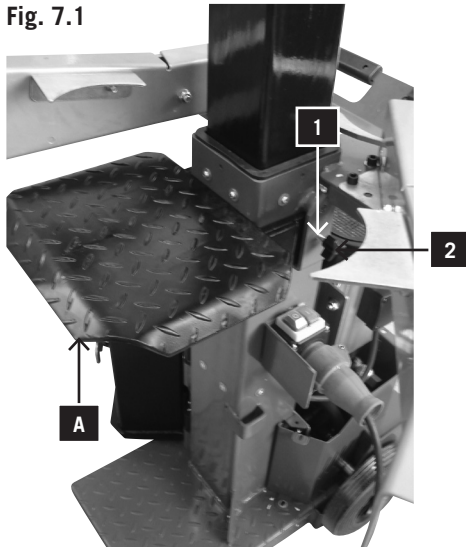
### Instructions particulières

#### Limitation de la course pour du bois court, Fig. 7

Positionnez le coin de fente 10 cm au dessus du plateau

- Amenez le coin à la position voulue
- Lâchez un bras de commande
- Coupez le moteur
- Lâchez le deuxième bras
- Dévissez la vis de maintien A
- Tirez la tige de réglage de course B vers le haut jusqu'à ce qu'elle soit stoppée avant le ressort
- Revissez la vis de maintien A.
- Remettez le moteur en marche.
- Vérifiez la position haute.

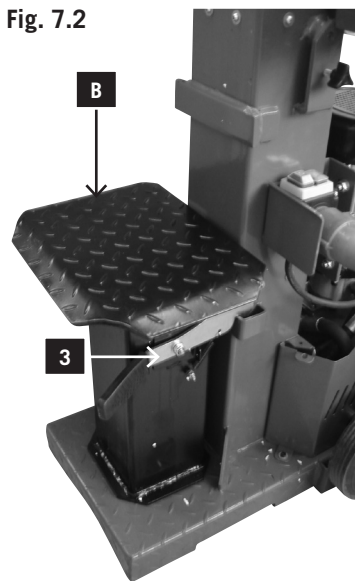
Fig. 7.1



**Stecktisch für Kurzholz bis 61,5 cm. Fig. 7.1**

Stecktisch A durch die Laschen (1) einführen und einrasten.  
Stecktisch mit Knebelschraube (2) beidseitig sichern.

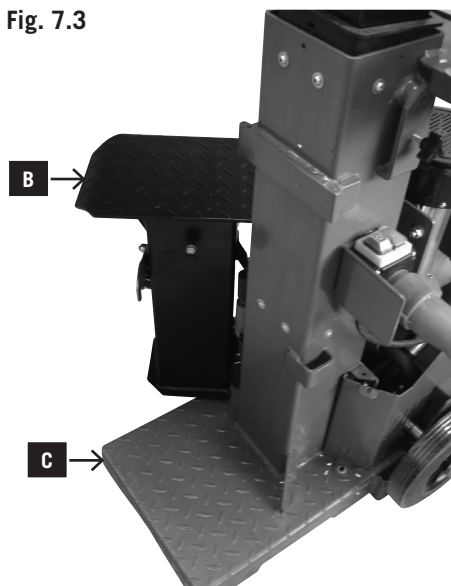
Fig. 7.2



**Schwenktisch für Kurzholz bis 89 cm. Fig. 7.2**

Zum Spalten von Kurzholz für Stämme bis 90 cm wird der untere Spalttisch B in Arbeitsstellung eingeschwenkt und mit dem Verriegelungshaken (3) gesichert.

Fig. 7.3



**Tisch bis 137 cm, Fig. 7.3**

Zum Spalten für Stämme bis 138 cm Tisch C, wird der Spalttisch B nach außen geschwenkt.

**Achtung!** Zum Transport nicht am Spalttisch anheben.

**Template for small wood up to 61.5 cm. Fig 7.1**

Threat the template A through the brackets and snap it in.

Secure the template with the Tommy screws (2) on both sides.

**Table pour bois court jusqu'à 61,5 cm. Fig. 7.1**

Introduire la table A par les pattes (1) et enclencher.

Fixer la table des deux côtés avec la vis à clé (2).

**Swivelling platform for short logs up to 89 cm. Fig. 7.2**

To split short logs up to 90 cm, the lower splitting platform B must be swivelled into the working position and secured with the lock up hook (3).

**Rotation de la plateforme pour bois court jusqu'à 89 cm. Fig. 7.2**

Pour le fendage de bois court pour rondins jusqu'à 90 cm, la plateforme de fendage inférieure B doit être tournée en position de travail et immobilisée à l'aide du crochet de verrouillage (3).

**Table up to 137 cm Fig. 7.3**

To split logs up to 138 cm, both splitting platforms are swivelled outwards.

**Attention!** Do not lift at the splitting platform for transportation.

**Table jusqu'à 137 cm Fig. 7.3**

Pour le fendage de rondins jusqu'à 135 cm, les deux plateformes de fendage doivent être tournées à l'extérieur.

**Attention !** Ne pas soulever par le plateau de fente pendant le transport.



### Funktionsprüfung

Vor jedem Einsatz soll eine Funktionsprüfung gemacht werden.

Aktion:	Ergebnis:
Beide Handgriffe nach unten drücken.	Spaltmesser geht nach unten - bis ca. 10 cm über Tisch.
Jeweils einen Handgriff loslassen	Spaltmesser bleibt in der gewählten Position stehen.
Loslassen beider Handgriffe	Spaltmesser fährt in die obere Position zurück.

**Vor jedem Einsatz sollte eine Ölstandsprüfung vorgenommen werden, siehe Kapitel „Wartung“!**

### Spalten

- Holz auf den Tisch stellen, mit beiden Handgriffen festhalten, Handgriffe nach unten drücken, sobald das Spaltmesser in das Holz eindringt die Handgriffe nach außen schieben bei gleichzeitigem Druck nach unten. Dabei wird verhindert, dass Druck auf die Haltebleche ausgeübt wird.
- Nur gerade abgesägte Hölzer spalten.
- Holz senkrecht spalten.
- **Nie liegend oder quer spalten.**
- Beim Holzspalten geeignete Handschuhe tragen.

### Rationelle Arbeitsweise

- obere Position ca. 5 cm über Holz
- untere Position ca. 10 cm über Tisch

## Inbetriebnahme

Vergewissern Sie sich, dass die Maschine komplett und vorschriftsmäßig montiert ist. Überprüfen Sie vor jedem Gebrauch:

- die Anschlussleitungen auf defekte Stellen (Risse, Schnitte und dergleichen),
- die Maschine auf evtl. Beschädigungen,
- ob alle Schrauben fest angezogen sind,
- die Hydraulik auf Leckstellen und
- den Ölstand

Wenn die Umgebungstemperatur weniger als 5°C beträgt, sollte der Spalter 15 Minuten im Leerlauf betrieben werden, damit sich das Hydrauliköl erwärmen kann.

### Befestigung des Spalters

Zur Sicherung des Spalters gegen unbeabsichtigtes Verschieben befinden sich im Standfuß 2 Bohrungen. Bei Bedarf kann der Spalter mit 2 Schlagbolzen (nicht im Lieferumfang enthalten) am Arbeitsplatz befestigt werden.

### Functional test

Test the function before every use.

#### Action:

#### Result:

Push both handles towards below.	Splitting knife goes down to approx. 10 cm above the table.
Let one handle loose, then the other.	Splitting knife stops in the desired position.
Let both handles loose.	Splitting knife returns to upper position.

**Check the oil level before every use – see chapter “Maintenance”.**

### Splitting

- Place the log on the table, hold it with both handles, press the handles down. As soon as the splitting knife enters the wood, push the handles down and to the outside at the same time. This prevents the wood from putting pressure on the holder plates.
- Only split straight cut logs.
- Split the logs in vertical position.
- Never split in horizontal position or across.
- Wear protective gloves when splitting.

#### Rational working method

- Upper position approx. 5 cm above log.
- Lower position approx. 10 cm above table.

## Putting into operation

Make sure the machine is completely and expertly assembled. Check before every use:

- The connection cables for any defective spots (cracks, cuts etc.).
- The machine for any possible damage.
- The firm seat of all bolts.
- The hydraulic system for leakage.
- The oil level.

For work at temperatures less than 5°C the machine should be allowed to idle for around 15 minutes so that the hydraulic oil can warm up.

### Attaching the splitter

To secure the splitter against shifting there are two bored holes in the base.

If necessary, the splitter can be attached to the Work surface with two hammer pins (not included in the delivery).

### Vérification du fonctionnement

Toujours effectuer un contrôle du fonctionnement avant chaque utilisation.

#### Action:

#### Résultat:

Abaissez les deux poignées vers le bas	Le coin de fente descend vers le bas jusqu'à environ 10 cm du plateau
Lâchez une poignée	Le coin de fente reste à la position voulue
Lâchez les deux poignées	Le coin de fente remonte en haut

**Vérifiez le niveau d'huile avant chaque utilisation, voir le chapitre « Entretien » !**

### Pour fendre du bois

- Poser la bûche sur le plateau, la maintenir solidement à deux mains, abaisser les poignées, dès que le coin pénètre dans la bûche, repousser les poignées vers l'extérieur en appuyant vers le bas pour empêcher que la pression s'exerce sur les tôles de maintien.
  - Ne fendre que des bûches sciées droit.
  - Fendre le bois verticalement.
  - **Ne jamais fendre une bûche posée horizontalement ou en travers.**
  - Porter des gants adaptés pour fendre du bois.
- Manière de travailler rationnelle
- Position supérieure: env 5 cm au-dessus de la bûche
  - Position inférieure env. 10 cm au-dessus du plateau

## Mise en service de la machine

Assurez-vous que la machine est montée complètement et conformément aux instructions. Avant chaque utilisation, contrôlez:

- les endroits défectueux des câbles de raccordement (fissures, coupures etc.),
- les éventuelles détériorations de la machine,
- si toutes les vis sont solidement serrées,
- les fuites du système hydraulique
- le niveau d'huile

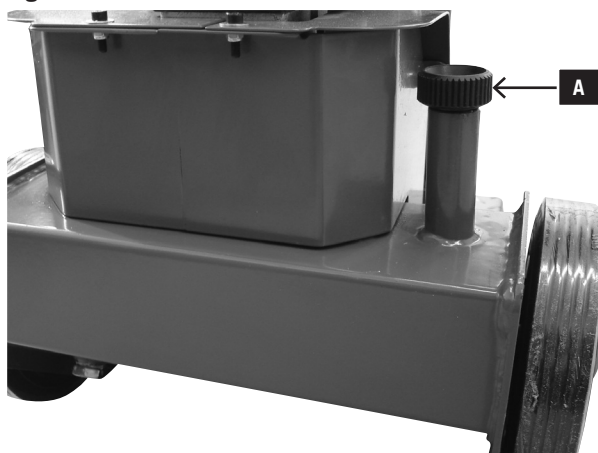
Pour les travaux à moins de 5°C la machine doit être mise en service en marche à vide pendant environ 15 minutes pour que l'huile hydraulique se réchauffe.

### Fixation du fendoir

Pour protéger le fendoir contre le déplacement le pied est prévu avec 2 alésages.

En cas de besoin le fendoir peut être fixé sur le poste de travail à l'aide de 2 perceurs. (Non compris dans l'étendue de la fourniture)

Fig. 8



#### Entlüften, Fig. 8

Entlüften Sie die Hydraulikanlage, bevor Sie den Spalter in Betrieb nehmen.

- Lösen Sie die Entlüftungsklappe A einige Umdrehungen, damit Luft aus dem Öltank entweichen kann.
- Lassen Sie die Kappe während des Betriebs offen.
- Bevor Sie den Spalter bewegen, schließen Sie die Kappe wieder, da sonst Öl auslaufen kann.

Wenn die Hydraulikanlage nicht entlüftet wird, beschädigt die eingeschlossene Luft die Dichtungen und damit den Spalter!

Fig. 9



#### Ein-/Ausschalten, Fig. 9

Drücken Sie den grünen Knopf zum Einschalten.  
Drücken Sie den roten Knopf zum Ausschalten.

**Hinweis:** Überprüfen Sie vor jedem Gebrauch die Funktion der Ein-/Ausschalt-Einheit durch einmaliges Ein- und wieder Ausschalten.

#### Wiederanlaufsicherung bei Stromunterbrechung (Nullspannungs-Auslöser)

Bei Stromausfall, unbeabsichtigtem Ziehen des Steckers oder defekter Sicherung schaltet das Gerät automatisch ab. Zum Wiedereinschalten drücken Sie erneut den grünen Knopf an der Schalteinheit.

#### Arbeitsende

- Fahren Sie das Spaltmesser in die untere Position.
- Lassen Sie einen Bedienarm los.
- Schalten Sie das Gerät aus und ziehen den Netzstecker.
- Schließen Sie die Entlüftungsschraube.
- Allgemeine Wartungshinweise beachten.

### Elektrischer Anschluss

Elektrische Anschlussleitungen regelmäßig auf Schäden überprüfen. Achten Sie darauf, dass beim Überprüfen die Anschlussleitung nicht am Stromnetz hängt.

Elektrische Anschlussleitungen müssen den einschlägigen VDE- und DIN-Bestimmungen entsprechen. Verwenden Sie nur Anschlussleitungen mit Kennzeichnung H 07 RN. Ein Aufdruck der Typenbezeichnung auf der Anschlussleitung ist Vorschrift.

#### Schadhafte Elektro-Anschlussleitungen

An elektrischen Anschlussleitungen entstehen oft Isolationschäden.

Ursachen sind:

- Druckstellen, wenn Anschlussleitungen durch Fenster oder Türspalten geführt werden.
- Knickstellen, durch unsachgemäße Befestigung oder Führung der Anschlussleitungen.
- Schnittstellen durch Überfahren der Anschlussleitungen.

### Venting, Fig. 8

Before working with the log splitter, vent the hydraulic system.

- Release the venting cap A by a few revolutions so the air can escape from the oil tank.
- Leave the cap open during the operation.
- Before you move the log splitter, close the cap again in order not to lose any oil.

If the hydraulic system is not vented, the enclosed air will damage the gaskets and with it the complete log splitter.

### Switching on and off, Fig. 9

Press the green button for switching on.

Press the red button for switching off.

Note: Check the function of the ON/OFF unit before every use by switching on and off once.

#### Restarting safety in case of current interruption (no-volt release).

In case of current failure, inadvertent pulling of the plug, or a defective fuse, the machine is switched off automatically.

For switching on again, press anew the green button of the switch unit.

### End of work

- Move the splitting knife to the lower position.
- Release one operating arm.
- Switch the machine off and pull the power plug.
- Close the venting cap.
- Observe the general maintenance instructions.

## ⚠ Electrical connection

Check electrical connection cables regularly for damage. Ensure that the connecting cable is not attached to the mains when you are checking it.

Electrical connecting cables must correspond to the relevant VDE and DIN regulations. Only use connecting cables with the code H 07 RN.

The type designation must be printed on the connecting cable by regulation.

### Faulty electrical connecting cables

Insulation damage often occurs at electrical connecting cables.

Causes include:

- Pinch points when connecting cables are run through window or door gaps.
- Kinks resulting from incorrect attachment or laying of the connection cable.
- Cuts resulting from running over the connecting cable.

### Purge d'air, Figure 9

Purgez le système hydraulique avant de mettre le fendeur de bûches en marche.

- Desserrez le clapet de purge A de quelques tours, pour que l'air puisse s'échapper du réservoir à huile.
- Pendant le fonctionnement, laissez le clapet ouvert.
- Avant de mettre le fendeur de bûches en marche, refermez le capuchon pour empêcher que de l'huile puisse couler.

Si le système hydraulique n'est pas purgé, l'air enfermé endommage les joints et donc l'ensemble de l'outil!

### Mise en marche/Arrêt, Figure 10

Appuyez sur le bouton vert pour mettre l'outil en marche.

Appuyez sur le bouton rouge pour l'arrêter.

**Remarque: Vérifier le fonctionnement de la mise en marche/arrêt avant chaque utilisation, en appuyant une fois sur le bouton vert, puis sur le rouge.**

Sécurité anti-redémarrage intempestif après une coupure de courant (déclencheur de potentiel zéro)

En cas de coupure de courant, de débranchement involontaire ou de coupe-circuit défectueux, l'appareil s'arrête automatiquement. Pour le remettre en marche, appuyez une nouvelle fois sur le bouton vert.

### Fin du travail

- Ramenez le coin en position inférieure.
- Relâchez un bras de manoeuvre.
- Arrêtez l'appareil et débranchez la prise.
- Fermez la vis de purge.
- Respectez les consignes générales de maintenance.

## ⚠ Raccordement électrique

Vérifiez régulièrement les câbles de raccordement qui ne doivent pas être endommagés. Veillez à ce que le câble ne soit pas branché sur le secteur pendant que vous effectuez ce contrôle.

Les câbles électriques de raccordement doivent être conformes aux normes afférentes DIN et VDE. N'utilisez que des câbles de raccordement portant l'identification H 07 RN.

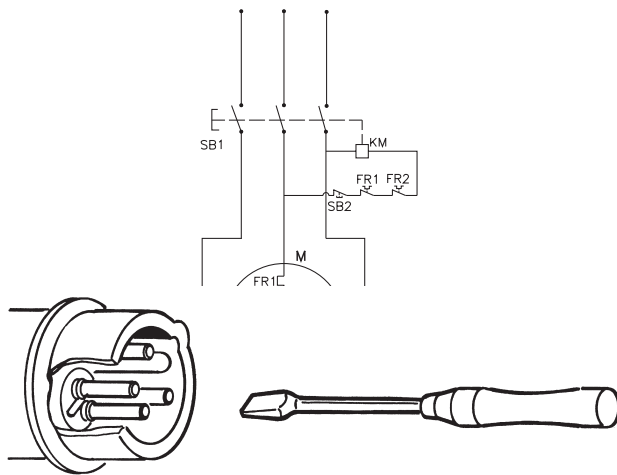
Il est obligatoire et réglementaire d'indiquer le type sur le câble de raccordement.

### Câbles électriques de raccordement endommagés

Les câbles électriques de raccordement présentent souvent des défauts d'isolation

Causes possibles:

- Endroits comprimés, lorsque les câbles de raccordement sont passés par des fenêtres ou des embrasures de portes.
- Coudes provoqués par une mauvaise fixation ou une



- Isolationsschäden durch Herausreißen aus der Wandsteckdose.
- Risse durch Alterung der Isolation.

Solche schadhafte Elektro-Anschlussleitungen dürfen nicht verwendet werden und sind auf Grund der Isolationsschäden **lebensgefährlich!**

**Drehstrommotor 400 V/ 50 Hz  
Netzspannung 400 Volt / 50 Hz.**

Netzanschluss und Verlängerungsleitung müssen 5-adrig sein = 3 P + N + SL. - (3/N/PE).

Verlängerungsleitungen müssen einen Mindestquerschnitt von 1,5 mm<sup>2</sup> aufweisen.

Der Netzanschluss wird mit maximal 16 A abgesichert

Bei Netzanschluss oder Standortwechsel muss die Drehrichtung überprüft werden. Gegebenfalls muss die Polarität getauscht werden.

Polwende-Einrichtung im Gerätestecker drehen.

**Wartung und Reparatur**

Umrüst-, Einstell- und Reinigungsarbeiten nur bei ausgeschaltetem Motor durchführen.

**Netzstecker ziehen.**

Geübte Handwerker können kleine Reparaturen an der Maschine selbst durchführen.

**Reparatur- und Wartungsarbeiten an der elektrischen Anlage nur von Elektro-Fachkräften ausführen lassen.**

Sämtliche Schutz- und Sicherheitseinrichtungen müssen nach abgeschlossenen Reparatur- und Wartungsarbeiten sofort wieder montiert werden.

Wir empfehlen Ihnen:

- Reinigen Sie die Maschine nach jedem Arbeitseinsatz gründlich!
- **Spaltmesser**  
Das Spaltmesser ist ein Verschleißteil, das bei Bedarf nachgeschliffen oder durch ein Neues ersetzt werden soll.
- **Zweihand-Schutzeinrichtung**  
Die kombinierte Halte- und Steuereinrichtung muss leichtgängig bleiben. Gelegentlich mit wenigen Tropfen Öl schmieren.
- **Bewegliche Teile**
  - Spaltmesserführungen sauber halten. (Schmutz, Holzspäne, Rinden usw.)
  - Gleitschienen mit Sprühöl oder Fett schmieren
- **Hydraulik Ölstand prüfen.**  
Hydraulische Anschlüsse und Verschraubungen auf Dichtigkeit und Verschleiß prüfen. Evtl. die Schraubverbindungen nachziehen.

- Insulation damage resulting from forcefully pulling out of the wall socket.
- Cracks through aging of insulation.

Such defective electrical connection cables must not be used as the insulation damage makes them extremely hazardous.

### Three-phase motor 400 V / 50 Hz

#### Mains voltage 400 V / 50 Hz

Mains voltage and extension cables must be 5-lead (3P + N + SL (3/N/PE)).

Extension cables must have a minimum cross-section of 1.5 mm<sup>2</sup>.

Mains fuse protection is 16 A maximum.

When connecting to the mains or relocating the machine, check the direction of rotation (swap polarity in the wall socket if necessary).

Turn pole inverter in the machine socket.

## Maintenance and repair

Switch off the motor and pull the power supply plug before undertaking any converting, maintenance, or cleaning work.

### Always pull power plug!!

Skilled craftsmen can execute smaller repairs on the machine themselves.

**Repair and maintenance work on the electrical system may only be carried out by an electrician.**

All protection and safety devices must be replaced immediately after completing repair and maintenance procedures.

We recommend:

- Thoroughly clean the machine after every use.
- **Splitting knife**  
The splitting knife is a wearing part that should be reground or replaced by a new one, if necessary.
- **Two-hand control**  
The combined supporting and control unit must be kept easy-going. Occasionally grease with a few drops of oil.
- **Moving parts**  
Keep splitting knife guides clean from dirt, wood chips, bark etc.  
Grease sliding rails with oil spray or grease.
- **Checking the hydraulic oil level**  
Check hydraulic connections and bolts for tightness and wear. Retighten the bolts if necessary.

trajectoire de guidage inadéquate.

- Coupures provoquées par le chevauchement de câbles de raccordement.
- Défauts d'isolation provoqués par le brusque débranchement de la prise murale.
- Fissures dues au vieillissement de l'isolation.

Des câbles de raccordement électriques ayant subi ces types de dommages ne doivent pas être utilisés et peuvent représenter un danger de mort à cause des défauts d'isolation!

### Moteur à courant triphasé 400 V / 50 Hz

#### Tension de secteur 400 Volt / 50 Hz.

Le câble de raccordement au réseau et la rallonge doivent comporter 5 fils

= 3 Phases + Neutre + Terre. - (3/N/PE).

Les rallonges doivent avoir une section d'au moins 1,5 mm<sup>2</sup>.

Le raccordement au réseau doit être protégé par un fusible d'au moins 16 A.

Lors du raccordement au réseau ou d'un changement de place, le sens de rotation doit être vérifié. La polarité devra éventuellement être inversée. Inverser les pôles dans la fiche.

## Entretien et maintenance

Les changements d'outil, les réglages et le nettoyage ne doivent être effectués que lorsque le moteur est à l'arrêt.

### Débrancher la fiche de secteur.

Des ouvriers exercés peuvent effectuer eux-mêmes de petites réparations sur la machine.

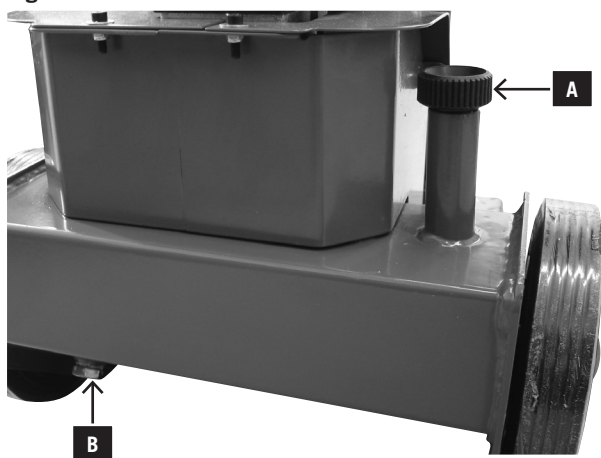
**Par contre, les travaux de réparation et de maintenance sur l'installation électrique ne doivent être confiés qu'à des électriciens de métier.**

Tous les dispositifs de protection et de sécurité doivent être remontés immédiatement lorsque les travaux de réparation et de maintenance sont terminés.

Nous vous conseillons:

- de nettoyer à fond la machine après chaque intervention!
- **Coin**  
Le coin est une pièce d'usure qui, au besoin, peut être rectifiée ou remplacée par une neuve.
- **Dispositif de sécurité à deux mains**  
Le système combiné de maintien et de commande doit rester très mobile. A l'occasion, on le graissera avec quelques gouttes d'huile.
- **Parties mobiles**
  - Maintenir les guides du coin, propres. (ôter les salissures, les copeaux de bois, l'écorce etc.)
  - Graisser les rails avec de la graisse ou de l'huile vaporisée.
- **Vérifier le niveau d'huile du système hydraulique.**  
Vérifier l'usure et l'étanchéité des raccords hydrauliques et des vissages. Resserrer les vis si nécessaire.

Fig. 10



### Ölstand überprüfen

Die Hydraulikanlage ist ein geschlossenes System mit Öltank, Ölpumpe und Steuerventil. Überprüfen Sie den Schmierölstand regelmäßig vor jeder Inbetriebnahme. Zu niedriger Ölstand kann die Ölpumpe beschädigen.

**Hinweis:** Der Ölstand muss bei eingefahrenem Spaltmesser kontrolliert werden. Der Ölmesstab befindet sich unter dem Spalttisch in der Einfüllschraube A (Fig. 8) und ist mit 2 Kerben versehen. Befindet sich der Ölspiegel an der unteren Kerbe, entspricht dies dem Ölstand-Minimum. Sollte dies der Fall sein, muss sofort Öl nachgefüllt werden. Die obere Kerbe zeigt das Ölstand-Maximum an. Die Spaltsäule muss vor der Prüfung eingefahren sein, die Maschine muss eben stehen.

### Wann wechsele ich das Öl?

Erster Ölwechsel nach 50 Betriebsstunden, danach alle 500 Betriebsstunden.

### Ölwechsel, Fig. 10

- Fahren Sie die Spaltsäule komplett ein.
- Stellen Sie einen Behälter mit mindestens 8 l Fassungsvermögen unter den Spalter.
- Lösen Sie die Entlüftungsklappe A
- Öffnen Sie die Ablass-Schraube B, damit das Öl herauslaufen kann.
- Schließen Sie die Ablass-Schraube wieder und ziehen sie gut an.
- Füllen Sie 8 l neues Hydrauliköl mit Hilfe eines sauberen Trichters wieder ein.
- Schrauben Sie die Entlüftungsklappe wieder auf.

**Entsorgen Sie anfallendes Altöl ordnungsgemäß in der örtlichen Altölsammelstelle. Es ist verboten, Altöle in den Boden abzulassen oder mit Abfall zu vermischen.**

### Wir empfehlen folgende Hydrauliköle:

Aral Vitam gf 22  
BP Energol HLP-HM 22  
Mobil DTE 11  
Shell Tellus 22  
oder gleichwertige.

**Keine anderen Ölsorten verwenden!** Der Gebrauch von anderen Ölen beeinflusst die Funktion des Hydraulikzylinders.

### Spalterholm

Der Holm des Spalters ist vor Inbetriebnahme leicht einzufetten. Dieser Vorgang muss alle 5 Betriebsstunden wiederholt werden. Fett oder Sprühöl leicht auftragen.

**Der Holm darf nicht trockenlaufen.**

### Hydraulikanlage

Die Hydraulikanlage ist ein geschlossenes System mit Öltank, Ölpumpe und Steuerventil. Das werksseitig komplettierte System darf nicht verändert oder manipuliert werden.

### Ölstand regelmäßig kontrollieren.

Zu niedriger Ölstand beschädigt die Ölpumpe. Hydraulikanschlüsse und Verschraubungen regelmäßig auf Dichtheit prüfen – evtl. nachziehen.

### Checking the oil level

The hydraulic unit is a closed system with oil tank, oil pump and control valve. Check the oil level regularly before every use. Too low an oil level can damage the oil pump. The correct oil level is approx. 10 to 20 mm below the oil tank surface.

When checking, the splitting column must be retracted. The checking Device is under the splitting table. The machine must stand on level ground.

### When must the oil be changed?

First oil change after 50 operating hours, then every 500 operating hours.

### Vérifier le niveau d'huile

Le système hydraulique est un système fermé comportant un réservoir d'huile, une pompe à huile et une vanne de commande. Vérifiez régulièrement le niveau de l'huile sous le plateau de fente, avant chaque mise en marche. Un niveau d'huile trop bas peut endommager la pompe à huile. Le niveau d'huile est plus bas d'environ 1 à 2 cm, que la surface du réservoir d'huile. La colonne de fente doit être rentrée avant le contrôle, la machine doit être posée bien à plat.

### Quand vidanger l'huile?

Première vidance après 50 heures de fonctionnement, ensuite, toutes les 500 heures.

### Changing Oil, fig. 10

- Put the splitting column all the way in.
- Place a container with a capacity of at least 8 l. below the splitter.
- Release the venting hatch A.
- Open the release screw B, so that the oil can run out.
- Close the release screw again and tighten it well.
- Using a funnel, fill 8 l. of new hydraulic oil into the container.
- Screw the venting hatch on again.

**Dispose of the used oil in a correct manner at a public collection facility. It is prohibited to drop old oil on the ground or to mix it with waste.**

### We recommend the following hydraulic oils:

Aral Vitam gf 22  
BP Energol HLP-HM 22  
Mobil DTE 11  
Shell Tellus 22

or oils of same quality.

**Do not use any other types of oil** as they would influence the function of the hydraulic cylinder.

### Splitting spar

Before use, the spar of the splitter must be slightly greased. Repeat this procedure every five operating hours. Slightly apply grease or oil spray. The spar may never run dry.

### Hydraulic system

The hydraulic unit is a closed system with oil tank, oil pump and control valve.

The system is complete when the machine is delivered, and may not be changed or manipulated.

### Regularly check the oil level.

Too low an oil level damages the oil pump.

Regularly check the hydraulic connections and bolts for tightness. Retighten if necessary.

### Changement d'huile, Fig. 10

- Complètement rentrer la colonne de la fendeuse.
- Placer un récipient d'une capacité d'au moins 8 l sous la fendeuse.
- Desserrer le clapet de purge A
- Ouvrir la vis de purge B pour que l'huile puisse s'écouler.
- Refermer la vis de purge et la serrer correctement.
- Ajouter 8 l d'huile hydraulique neuve à l'aide d'un entonnoir propre.
- Dévisser le clapet de purge.

**Éliminez l'huile usagée de manière réglementaire à l'endroit prévu à cet effet. Il est interdit de déverser de l'huile usagée dans le sol ou de la mélanger à des déchets.**

### Nous conseillons les huiles hydrauliques suivantes:

Aral Vitam gf 22  
BP Energol HLP-HM 22  
Mobil DTE 11  
Shell Tellus 22 ou équivalent.

**Éviter d'utiliser d'autres huiles! Utiliser d'autres huiles a des répercussions sur le fonctionnement du cylindre hydraulique.**

### Tige

La tige du coin doit être graissée légèrement avant la mise en marche. Cette opération doit être répétée toutes les cinq heures (de fonctionnement). Appliquer une mince couche de graisse ou vaporiser d'huile légèrement. La tige ne doit pas fonctionner à sec.

### Système hydraulique

Le système hydraulique est un système fermé comportant un réservoir d'huile, une pompe à huile et une vanne de commande. Le système complété à l'usine ne doit être ni modifié, ni manipulé.

### Contrôler régulièrement le niveau d'huile.

Un niveau d'huile trop bas endommage la pompe à huile. Contrôler régulièrement l'étanchéité des raccords hydrauliques et des vissages – resserrer éventuellement les vis.

Vor Beginn der Wartungs- oder Kontrollmaßnahmen muss man den Arbeitsbereich reinigen und geeignetes Werkzeug in gutem Zustand bereithalten.

Die hier angegebenen Zeitabstände beziehen sich auf normale Benutzungsbedingungen; wenn also die Maschine starker Belastung ausgesetzt ist, verringern sich diese Zeiten dementsprechend.

Die Maschinenverkleidungen, Blenden und Steuerungshebel mit einem weichen, trockenen oder leicht mit neutralem Reinigungsmittel angefeuchteten Tuch reinigen, keine Lösungsmittel wie Alkohol oder Benzin verwenden, weil sie die Oberflächen angreifen können.

Öle und Schmierfette außerhalb der Reichweite von unbefugtem Personal halten; die Anweisungen auf den Behältern aufmerksam durchlesen und genau befolgen; direkten Kontakt mit der Haut vermeiden und nach Benutzung gut abspülen.

### Unfallverhütungsnormen

Die Maschine darf nur von Fachpersonal bedient werden, das mit dem Inhalt des vorliegenden Handbuches bestens vertraut ist.

Vor der Inbetriebnahme muss man die Unversehrtheit und perfekte Funktionalität der Sicherheitsvorrichtungen prüfen.

Vor Inbetriebnahme sollte man sich außerdem, den Gebrauchsanweisungen folgend, mit den Steuerungsmechanismen der Maschine vertraut machen.

Die angegebene Leistungsfähigkeit der Maschine darf nicht überschritten werden. Die Maschine darf auf keinen Fall ihrem Zweck entfremdet werden.

Entsprechend den Gesetzen des Landes, in dem die Maschine benutzt wird, muss das Personal die auch hier angegebene Arbeitskleidung tragen, wobei man keine weiten, flatternden Kleidungsstücke, Gürtel, Ringe und Ketten tragen sollte; lange Haare werden möglichst zusammengebunden.

Der Arbeitsplatz sollte möglichst immer ordentlich und sauber sein und die Werkzeuge, Zubehörteile und Schraubenschlüssel in Reichweite liegen.

Bei Reinigung oder Wartung darf die Maschine auf keinen Fall an das Stromnetz angeschlossen sein.

**Es ist strengstens verboten**, die Maschine ohne Sicherheitsvorrichtungen oder bei ausgeschalteten Sicherheitsmechanismen zu betreiben.

**Es ist strengstens verboten**, die Sicherheitsvorrichtungen zu entfernen oder zu modifizieren.

Man sollte vor dem genauen Lesen des vorliegenden Handbuchs keine Wartungs- oder Einstellungsmaßnahmen vornehmen.

Der hier vorgegebene Plan für regelmäßige Wartung muss sowohl aus Sicherheitsgründen als auch für einen leistungsfähigen Betrieb der Maschine eingehalten werden.

Die Sicherheitsetiketten müssen immer sauber und lesbar sein und genau beachtet werden, um Unfälle zu vermeiden; falls die Schilder beschädigt oder abhanden gekommen sind oder zu Teilen gehören, die ausgetauscht

Before undertaking any maintenance or checking work, the working area must be cleaned. Keep the necessary tools within the reach of your hand.

The intervals mentioned herein are based on normal conditions of use. An excessive use of the machine shortens the intervals accordingly.

Clean the panels, screens and control levers with a soft cloth. The cloth should be dry or slightly humid with a neutral cleaning agent. Do not use any solvents like alcohol or benzene as they could damage the surfaces.

Store oil and grease outside the reach of unauthorized personnel. Strictly follow the instructions on the bins. Avoid direct contact with the skin. Rinse well after use.

### Accident prevention standards

The machine may only be operated by people who are well familiar with the contents of this manual.

Before use, check the intactness and perfect function of the safety devices.

Before use, make yourself also familiar with the control mechanisms of the machine, following the operating instructions.

The capacity of the machine indicated may not be surpassed. In no way may the machine be used for any other purposes than splitting firewood.

In agreement with your country's laws, the personnel must wear adequate, close-fitting working clothes. Jewelry like watches, rings and necklaces must be taken off. Long hair must be protected by a hair net.

The work place should always be tidy and clean. Tools, accessories and wrenches should lie within reach.

During cleaning or maintenance work, the machine may never be connected to the mains.

**It is strictly prohibited** to use the machine with the safety devices removed or switched off.

**It is strictly prohibited** to remove or modify the safety devices.

Before undertaking any maintenance or adjusting work, carefully read and understand the present operating instructions.

For a good performance of the machine as well as for safety reasons, the plan given herein must be adhered to. In order to prevent accidents, the safety labels must always be kept clean and legible, and they must be strictly observed. Any missing labels must be reordered from the manufacturer and be attached to the correct place.

In case of fire, only fire-fighting powder may be used. Wa-

Avant d'entreprendre les interventions de maintenance ou de contrôle, la zone de travail doit être nettoyée et l'outil adapté doit être maintenu en bon état.

Les intervalles indiqués ont été fixés pour des conditions de fonctionnement normales; si la machine doit subir des contraintes supérieures, ces intervalles devront être raccourcis en conséquence.

Nettoyer les habillages de la machine, les bandeaux et les leviers de commande avec un chiffon doux, sec ou légèrement humecté avec un détergent neutre, ne pas utiliser de solvants comme l'alcool ou l'essence qui pourraient attaquer les surfaces.

Conserver les huiles et les lubrifiants hors de portée de personnes non autorisées; lire attentivement les instructions sur les réservoirs et les suivre rigoureusement; éviter tout contact direct avec la peau et bien rincer après utilisation.

### Règles de sécurité

La machine ne peut être utilisée que par du personnel spécialisé, familiarisé avec le contenu de ce manuel.

Avant la mise en marche, contrôler que les dispositifs de sécurité sont intacts et parfaitement aptes à fonctionner.

Avant la mise en marche, il serait bon, en outre, de se familiariser avec les mécanismes de commande de la machine, en suivant les instructions d'utilisation.

Le rendement indiqué ne doit pas être dépassé. La machine ne doit en aucun cas être utilisée à d'autres fins que l'usage pour lequel elle est conçue.

Conformément aux lois du pays dans lequel la machine est utilisée, le personnel doit porter les vêtements de travail spécifiés, en évitant de porter d'autres accessoires flottants, des ceintures, des anneaux et des chaînes; les cheveux longs devront être attachés.

Le poste de travail devra rester autant que possible, toujours rangé et propre et les outils, accessoires et les clés plates devront toujours être à portée de main.

Pendant le nettoyage et l'entretien, la machine ne doit jamais être branchée sur le secteur.

**Il est strictement interdit**, de faire fonctionner la machine dans dispositif de sécurité ou lorsque les mécanismes de sécurité sont à l'arrêt.

**Il est strictement interdit** de retirer les dispositifs de sécurité ou de les modifier.

On évitera d'entreprendre toute intervention de maintenance ou de réglage avant d'avoir lu précisément ce manuel.

Le plan de maintenance régulière spécifié ici, doit être respecté pour des raisons de sécurité et pour que la machine puisse fonctionner de manière performante.

Les étiquettes de sécurité doivent toujours être propres et lisibles; elles doivent être respectées rigoureusement pour éviter les accidents; si les plaques sont endommagées ou ont disparu ou font partie d'éléments qui ont été

wurden, müssen sie durch neue, beim Hersteller anzufordernde Originalschilder ersetzt und an der vorgeschriebenen Stelle angebracht werden.

Bei Bränden müssen pulverartige Feuerlöschmittel verwendet werden. Brände an der Anlage dürfen wegen Kurzschlussgefahr nicht mit Wasserstrahl gelöscht werden.

Falls das Feuer nicht sofort gelöscht werden kann, muss man auf die auslaufenden Flüssigkeiten achten.

Bei einem längeren Brand können der Öltank oder die unter Druck stehenden Leitungen explodieren: man muss daher darauf achten, dass man nicht mit den auslaufenden Flüssigkeiten in Berührung kommt.

#### **Abbau und Entsorgung**

Die Maschine enthält keine gesundheits- oder umweltschädlichen Stoffe, da sie aus völlig wiederverwertbaren oder auf normalem Wege zu entsorgenden Materialien gebaut wurde.

Zur Entsorgung sollte man sich an Spezialfirmen oder an qualifiziertes Fachpersonal wenden, das die möglichen Risiken kennt, die vorliegenden Gebrauchsanweisungen gelesen hat und genau befolgt.

Wenn die Maschine ausgedient hat, geht man unter Beachtung aller angegebenen Unfallverhütungsnormen folgendermaßen vor:

- die Energiezufuhr unterbrechen (elektrisch oder PTO),
- alle Stromkabel entfernen und an eine spezialisierte Sammelstelle übergeben, indem man die jeweils im Lande geltenden Bestimmungen befolgt.
- Den Öltank leeren, das Öl in dichten Behältern an einer Sammelstelle abgeben, indem man die jeweils im Lande geltenden Bestimmungen befolgt.
- Alle übrigen Maschinenteile an eine Schrottsammelstelle abgeben, indem man die jeweils im Lande geltenden Bestimmungen befolgt.

**Darauf achten, dass jeder Maschinenteil entsorgt wird, indem man die jeweils im Lande geltenden Bestimmungen befolgt.**

ter is not allowed to extinct the fire because of the risk of short circuit.

If the fire cannot be extinct immediately, pay attention to leaking liquids.

In case of a longer fire, the oil tank or the pressure lines can explode. Be careful not to get in touch with leaking liquids.

#### **Dismounting and disposal**

The machine does not include any components harmful to health or environment. All the materials can be recycled or decomposed the normal way.

Charge specialized personnel with the disposal that is familiar with the possible risks and with the present manual.

When the machine is not used any more and is to be disposed of, proceed as follows:

- Cut off the electric power supply.
- Remove all electric cables and bring them to a specialized public collection facility following your country's regulations.
- Empty the oil tank, fill the oil in a tight bin and bring it to a specialized public collection facility following your country's regulations.
- Take all other machine parts to a scrap collection facility following your country's regulations.

**Be sure every machine part is disposed of following your country's regulations.**

remplacés, elles doivent être remplacées par de nouvelles plaques d'origine à demander au fabricant et apposées à l'emplacement spécifié.

En cas d'incendie, on utilisera des extincteurs à poudre. Les incendies survenant sur l'installation, ne doivent pas être éteints avec de l'eau à cause du risque de court-circuit.

Si le feu ne peut pas être éteint immédiatement, il faudra surveiller les écoulements de liquides.

Si l'incendie se prolonge, le réservoir d'huile ou les conduits sous pression peuvent exploser: il faut donc veiller à ce que rien n'entre en contact avec les liquides qui s'échappent.

#### **Dégradation et élimination**

La machine ne contient pas de substances nocives ou dommageables pour l'environnement, car elle est construite avec des matériaux entièrement récupérables ou qui s'éliminent par les voies d'élimination normales.

Pour l'élimination, on s'adressera de préférence à des sociétés spécialisées ou à du personnel professionnel qualifié conscient des risques potentiels et ayant lu les présentes consignes d'utilisation pour les suivre à la lettre.

Lorsque la machine est arrivée à fin de vie, on procède de la manière suivante, en respectant toutes les normes de préventions des accidents mentionnées:

- couper le courant (électrique ou PTO),
- retirer tous les câbles électriques et les remettre à un centre de collecte spécialisé, en suivant les directives en vigueur dans le pays concerné.
- vider le réservoir à huile, vider l'huile dans des réservoirs étanches et les remettre à un centre de collecte, en suivant les directives en vigueur dans le pays concerné.
- Remettre toutes les autres pièces de la machine à un centre de collecte en respectant les directives en vigueur dans le pays.

**Veiller à ce que chaque pièce soit éliminée dans le respect des directives en vigueur dans le pays.**

## EG-Konformitätserklärung

Hiermit erklären wir, Woodster GmbH, Günzburger Str. 69, D-89335 Ichenhausen, daß die nachfolgend bezeichnete Maschine aufgrund ihrer Konstruktion und Bauart sowie in der von uns in Verkehr gebrachten Ausführung den einschlägige Bestimmungen nachstehender EG-Richtlinien entspricht.

Bei einer Änderung an der Maschine verliert diese Erklärung ihre Gültigkeit.

Bezeichnung der Maschine:  
**Hydraulik-Holzspalter**

Maschinentyp:  
**HL1200**

Artikelnummer:  
**3905402951**

Einschlägige EG-Richtlinien:  
**EG-Maschinenrichtlinie 2006/42/EG,**  
**EG-Niederspannungsrichtlinie 2006/95/EWG,**  
**EG-EMV Richtlinie 2004/108/EWG.**

Angewandte harmonisierte europäische Normen:  
**EN 60204-1:2006, EN 609-1:1999+A1**

Akkreditierte Stelle  
**TÜV Rheinland, Sicherheit und Umweltschutz GmbH, 51101 Köln**

Ort, Datum:  
**Ichenhausen, 06.07.2009**



Unterschrift  
**Thomas Honigmann (Geschäftsführer)**

## CE Declaration of conformity

We, Woodster GmbH, Günzburger Str. 69, D-89335 Ichenhausen, hereby declare that the machine indicated below, on the basis of its design, construction, and the version which we have brought to market, meets the relevant fundamental safety and health requirements of EC guidelines.

This declaration becomes invalid if any changes to the machine are made.

Denomination of the machine:  
**Hydraulic log splitter**

Machine type:  
**HL1200**

Part numbers:  
**390 5402 951**

Relevant EC directives:  
**EC machine directive 2006/42/EG,  
EC Low voltage directive 2006/95/EWG,  
EC-EMV directive 2004/108/EWG.**

Harmonized European standards applied:  
**EN 60204-1:2006, EN 609-1:1999+A1**

Notified body acc. to Annex VII:  
**TÜV Rheinland, Sicherheit und Umweltschutz GmbH, 51101 Köln**

Place, date:  
**Ichenhausen, 06.07.2009**



Signature:  
**Thomas Honigmann (Managing director)**

## Conformités

Nous soussignés, Woodster GmbH, Günzburger Str. 69, D-89335 Ichenhausen, déclarons par la présente que la machine ci-après désignée, par sa conception et sa construction et en la version mise en circulation par notre société, est conforme aux dispositions afférentes des directives CE ci-après.

Cette déclaration perd sa validité en cas de modifications effectuées sur la machine.

Machine:  
**Fendeur de bûches hydraulique**

Type de machine:  
**HL1200**

N° d'article:  
**390 5402 951**

Les directives CE qui s'appliquent:  
**Directive CE sur les machines 2006/42/EG,  
Directive CE sur la sous-tension 2006/95/EWG,  
Directive CE-EMV 2004/108/EWG.**

Normes européennes harmonisées appliquées:  
**EN 60204-1:2006, EN 609-1:1999+A1**

Organisme notifié selon l'annexe VII:  
**TÜV Rheinland, Sicherheit und Umweltschutz GmbH, 51101 Köln**

Fait à, le:  
**Ichenhausen, 06.07.2009**



Signature  
**Thomas Honigmann (Managing director)**

## Fehlerbehebung

Bei Störungen, die hier nicht genannt werden, wenden Sie sich an den Kundendienst der Firma scheppach.

Störung	Mögliche Ursachen	Lösung	Gefahrenstufe
Die hydraulische Pumpe springt nicht an	Spannung fehlt	Prüfen, ob die Leitungen Stromversorgung haben	Gefahr eines Stromschlags Dieser Arbeitsgang muss von einem Wartungselektriker durchgeführt werden.
	Der Thermoschalter des Motors hat sich ausgeschaltet	Dem Thermoschalter im Inneren des Motorgehäuses wieder einschalten	
Die Säule bewegt sich nicht abwärts	Niedriger Ölstand	Den Ölstand kontrollieren und nachfüllen	Verschmutzungsgefahr Dieser Arbeitsgang kann vom Maschinenführer durchgeführt werden.
	Einer der Hebel ist nicht angeschlossen	Die Befestigung der Hebel kontrollieren	Schnittgefahr Dieser Arbeitsgang kann vom Maschinenführer durchgeführt werden.
	Schmutz in den Schienen	Die Säule reinigen	
Motor läuft an, aber die Säule bewegt sich nicht abwärts	Falsche Drehrichtung des Motors bei Drehstrom	Drehrichtung des Motors prüfen und umstellen	

### Wartung und Reparaturen

Alle Wartungsmaßnahmen müssen unter genauer Beachtung der vorliegenden Gebrauchsanweisungen von Fachpersonal durchgeführt werden. **Vor jeder Wartungsmaßnahme muss man alle möglichen Vorsichtsmaßnahmen treffen, den Motor ausschalten und die Stromversorgung unterbrechen (falls nötig, den Stecker herausziehen).** An der Maschine ein Schild anbringen, das die Ausfallsituation erklärt: „Maschine wegen Wartung außer Betrieb: Unbefugten ist es verboten, sich an der Maschine aufzuhalten und diese in Gang zu setzen.“

## Trouble shooting

In case of any malfunctions not mentioned here, contact your dealer's after-sales service.

Malfunction	Possible cause	Remedy	Danger class
The hydraulic pump does not start	No electric power	Check cable for electric power	Risk of electric shock. This job must be done by a service electrician.
	Thermal switch of motor cut off	Engage thermal switch inside the motor casing again	
The column does not move down	Low oil level	Check oil level and refill	Risk of getting dirty. This job can be done by the machine operator.
	One of the levers not connected	Check fixing of lever	Risk of getting cut. This job can be done by the machine operator.
	Dirt in the rails	Clean the column	
Motor starts but column does not move down	Wrong turning direction of 3-phase motor	Check turning direction of motor and change	

### Maintenance and repairs

All servicing jobs must be executed by specialized personnel under strict observation of the present operating instructions.

**Before every work, every possible caution must be taken: Switch off the motor, disconnect the power supply (pull the plug, if necessary).** Attach a board to the machine explaining the reason for being out of order: "Machine out of order due to servicing work: Unauthorized people must not come close to the machine or switch it on."

## Dépannage

Pour des pannes non mentionnées ici, consulter le service après-vente de la société scheppach.

Panne	Causes possibles	Solution	Niveau de danger
La pompe hydraulique ne fonctionne pas	Aucune tension appliquée	Vérifier si les câbles et conducteurs sont sous tension	Danger de choc électrique Cette opération doit être effectuée par un électricien de maintenance.
	Le thermocontact du moteur s'est déclenché	Le thermocontact se réenclenche après refroidissement du moteur. Le moteur peut être redémarré	–
La colonne ne se déplace pas vers le bas	Niveau d'huile bas	Vérifier le niveau d'huile et ajouter de l'huile	<b>Risque de contamination !</b> Cette opération peut être effectuée par l'opérateur de la machine.
	Commande à 2 mains n'est pas correcte	Contrôler la fixation des leviers	<b>Danger de coupure !</b>
	Guidage de la colonne encrassé	Nettoyer la colonne	
Moteur démarre, mais la colonne ne se déplace pas vers le bas	Sens de rotation du moteur incorrect en cas de courant triphasé	Contrôler le sens de rotation du moteur et inverser	Sens de rotation incorrecte peut endommager la pompe

### Maintenance et réparations

Toutes les opérations de maintenance doivent être effectuées par le personnel qualifié dans le respect des présentes instructions de service. **Avant chaque opération de maintenance prendre toutes les mesures de précaution requises, arrêter le moteur et couper l'alimentation en courant (en cas de besoin, débrancher la fiche d'alimentation).** Placer un panneau sur la machine expliquant la situation hors service : « Machine hors service pour maintenance : interdiction pour toute personne non autorisée de se tenir près de la machine et de la mettre en marche.

## Costruttore:

Woodster GmbH  
Günzburger Straße 69,  
D-89335 Ichenhausen

## Gentile Cliente,

Le auguriamo piacere e successo durante i lavori con la nuova macchina scheppach.

### Nota:

In base all'attuale normativa sulla responsabilità per danno da prodotti difettosi, il costruttore non è responsabile dei danni arrecati all'apparecchio o dall'apparecchio in caso di:

- utilizzo non conforme,
- mancata osservanza delle istruzioni per l'uso,
- esecuzione di riparazioni da parte di terzi non autorizzati,
- montaggio e sostituzione con pezzi di ricambio non originali,
- utilizzo per scopi diversi da quelli previsti,
- guasto all'impianto elettrico causato dalla mancata osservanza delle norme e prescrizioni VDE 0100, DIN 57113/VDE0113.

### Le consigliamo:

di leggere integralmente il testo delle istruzioni per l'uso prima di procedere al montaggio.

Le permetteranno di conoscere la macchina e di servirsene in conformità con gli scopi previsti.

Le istruzioni per l'uso contengono importanti indicazioni per utilizzare la macchina in modo sicuro, corretto ed economico, evitando rischi, limitando le riparazioni, circoscrivendo i periodi di inattività ed aumentando l'affidabilità e la durata della macchina.

Oltre alle norme di sicurezza riportate nelle istruzioni per l'uso è assolutamente necessario rispettare le prescrizioni del Paese applicabili al funzionamento della macchina.

Le istruzioni per l'uso devono essere conservate con la macchina, in una busta di plastica, al riparo della sporcizia e dell'umidità. Le istruzioni devono essere lette e rispettate scrupolosamente da tutti gli operatori prima di incominciare a lavorare. La macchina può essere utilizzata soltanto da persone formate all'uso ed informate dei rischi che questo comporta. Va rispettata l'età minima prescritta.

Oltre alle disposizioni di sicurezza contenute nelle presenti istruzioni e alle prescrizioni specifiche al Suo paese occorre rispettare le norme tecniche universalmente riconosciute per le macchine di lavorazione del legno.

## Indicazioni generali

- Dopo aver tolto la macchina dall'imballaggio controllare che non vi siano danni imputabili al trasporto. I reclami devono essere comunicati immediatamente al vettore.

## Fabrikant:

Woodster GmbH  
Günzburger Straße 69  
D-89335 Ichenhausen

## Geachte klant,

Wij wensen u veel plezier en succes bij de werkzaamheden met uw nieuwe scheppach machine.

### Let op:

De fabrikant van dit apparaat aanvaardt volgens de van toepassing zijnde productaansprakelijkheidwet geen aansprakelijkheid voor schade die aan dit apparaat of door dit apparaat ontstaat als gevolg van:

- onvakkundige bediening,
- het niet opvolgen van de gebruiksaanwijzing,
- reparaties uitgevoerd door derden die geen erkende vaklieden zijn,
- inbouwen of verwisselen van niet-originele reserveonderdelen,
- gebruik niet conform de voorschriften,
- uitvallen van de elektrische installatie door het niet opvolgen van de elektrische voorschriften en de VDE-bepalingen 0100, DIN 57113 / VDE 0113.

### Wij raden u aan:

Lees voor de montage en voor de ingebruikneming de gehele tekst van de gebruiksaanwijzing door.

Deze gebruiksaanwijzing zou het u moeten vergemakkelijken om uw machine te leren kennen en de wijze van gebruik volgens de voorschriften aan te houden.

De gebruiksaanwijzing bevat belangrijke instructies over hoe u met de machine veilig, vakkundig en economisch kunt werken, en over hoe u gevaren voorkomt, reparatiekosten bespaart, uitvaltijden verkleint en de betrouwbaarheid en levensduur van de machine vergroot.

In aanvulling op de veiligheidsbepalingen van deze gebruiksaanwijzing dient u beslist de voor het bedienen van de machine geldende voorschriften van uw land op te volgen.

Berg de gebruiksaanwijzing, in een plastic mapje tegen vuil en vochtigheid beschermd, bij de machine op. Deze dient door iedere gebruiker voor het begin van de werkzaamheden te worden gelezen en zorgvuldig te worden opgevolgd. Aan de machine mogen uitsluitend personen werken die in het gebruik van de machine zijn getraind, en tevens over de daarmee samenhangende gevaren zijn geïnformeerd. Houdt u aan de vereiste minimum leeftijd.

Naast de in deze gebruiksaanwijzing opgenomen veiligheidsinstructies en de bijzondere voorschriften van uw land dienen de voor het gebruik van houtbewerkingmachines geldende algemeen erkende technische richtlijnen te worden nageleefd.

## Algemene instructies

- Controleer na het uitpakken alle onderdelen op eventuele transportschade. Bij reclamaties dient onmiddellijk de transporteur te worden ingelicht.

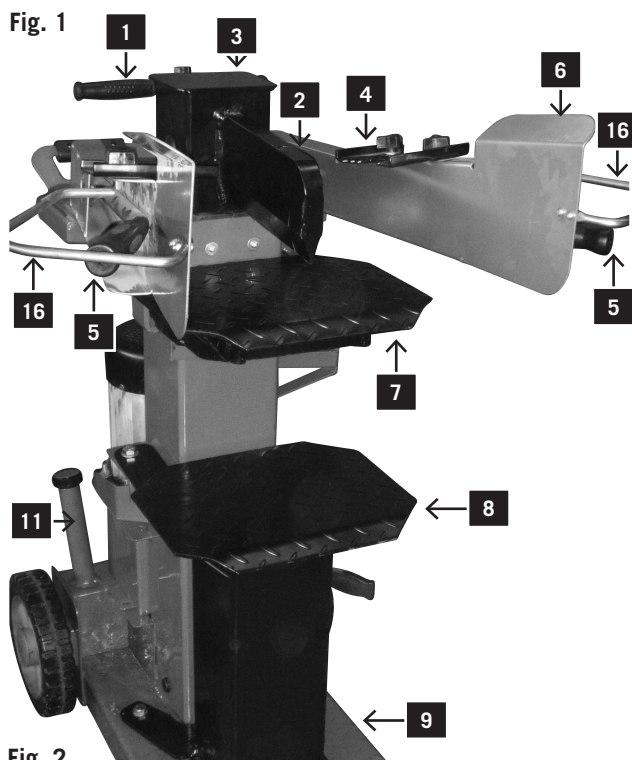


Fig. 1

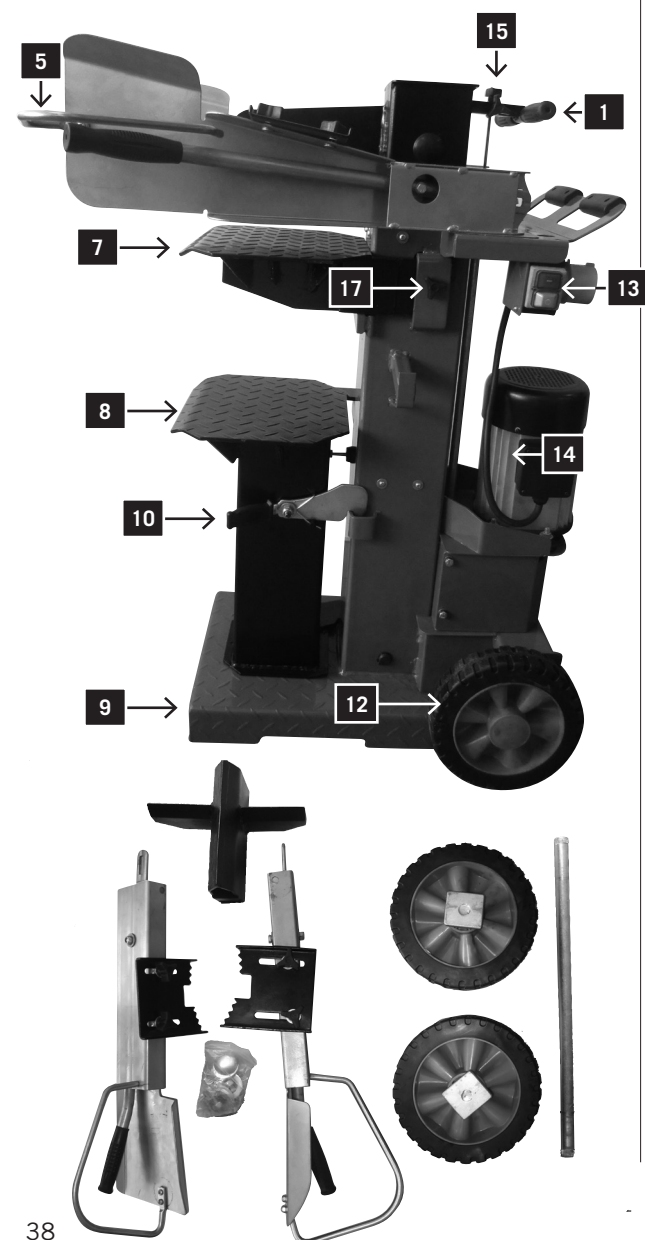


Fig. 2

I reclami introdotti successivamente non saranno presi in considerazione.

- Verificare che la fornitura sia completa.
- Prima di utilizzare l'apparecchio leggere le istruzioni per l'uso per prendere confidenza con esso.
- Usare soltanto accessori, pezzi di ricambio e consumabili originali. E' possibile trovare i pezzi di ricambio presso il Suo distributore Woodster.
- Negli ordini indicare il nostro numero di riferimento dell'articolo, il tipo e l'anno di costruzione dell'apparecchio.

### Leggenda, Fig 1-2

- 1 Impugnatura
- 2 Cuneo
- 3 Colonna di spaccatura
- 4 Staffa
- 5 Braccio di manovra
- 6 Manico di protezione
- 7 Banco fisso
- 8 Banco girevole
- 9 Banco di spaccatura fisso
- 10 Fermi
- 11 Sfiatatoio
- 12 Ruote
- 13 Interruttori e spine
- 14 Motore
- 15 Asta di regolazione della corsa
- 16 Staffa di sicurezza
- 17 Leva di blocco per tavola pieghevole

HL1200	
<b>In dotazione</b>	
	Spaccalegna idraulico
	Minuterie/kit di montaggio
	2 bracci di manovra
	Banco fisso
	Asse della ruota
	Ruote frontali
	Cunei, ripiani da taglio
	Istruzioni per l'uso
<b>Dati tecnici</b>	
Massa T/B/H	860/550/1100-1650
Altezza del banco mm	70/550/820
Altezza di lavoro mm	950
Lunghezza del legno	61,5/89/137
Potenza t	12,0
Corsa cilindrica cm	55,0
Velocità di incidenza cm/s	5,0
Velocità di ritorno cm/s	22,0
Quantità dell'olio l	6,0
Larghezza del legno min./max. cm	18 - 40
Peso Kg	160,0
<b>Azionamento</b>	
Motore V7Hz	400/50
Potenza di entrata P1 kW	3,30
Potenza di uscita P2 kW	2,40
Modo di funzionamento	S 6/40 % / IP 54
Numero di giri del motore 1/min	2800
Motore di sicurezza	si
Invertitore di fase	si

Salvo cambiamenti tecnici!

- Latere reclamaties worden niet geaccepteerd.
- Controleer de leverantie op volledigheid.
  - Maakt u zich het gebruik- met behulp van de gebruiksaanwijzing met de machine vertrouwd.
  - Gebruik bij accessoires en bij slijtage- en reserveonderdelen uitsluitend originele onderdelen. Reserveonderdelen kunt u bij uw Woodster-speciaalzaak krijgen.
  - Geef bij bestellingen onze artikelnummers evenals het type en bouwjaar van het apparaat op.

## Besturingen en onderdelen, Fig. 1-2

- 1 Handgreep
- 2 Kloofmes
- 3 Kloofzuil
- 4 Rubberen clips
- 5 Bedienarm
- 6 Greepbeschermer
- 7 Insteektafel
- 8 Zwenktafel
- 9 Vaste klooftafel
- 10 Vergrendelhaak
- 11 Ontluchtklep
- 12 Wielen
- 13 Schakelaar en steker
- 14 Motor
- 15 Slaginstelstang
- 16 Beveiligingsklem
- 17 Bevestigingshandgreep van de vouwtafel

HL1200	
<b>Omvang van de levering</b>	
	Hydraulisch splijtmes
	Kleine onderdelen/zakje met bijartikelen
	2 bedienarmen
	Insteektafel
	Wielas
	Loopwielen
	Splijtwig, splijtvakken
	Gebruikshandleiding
<b>Technische gegevens</b>	
Afmetingen D/B/H	860/550/1100-1650
Tafelhoogte mm	70/550/820
Werkhoogte mm	950
Houtlengte cm	61,5/89/137
Vermogen t	12,0
Cilinderwerkslag cm	55,0
Heengaande snelheid cm/s	5,0
Teruggaande snelheid cm/s	22,0
Hoeveelheid olie l	6,0
Houtbreedte min./max. cm	18 – 40
Gewicht kg	160,0
<b>Aandrijving</b>	
Motor V/Hz	400/50
Capaciteit P1 kW	3,30
Uitgangsvermogen P2 kW	2,40
Bedrijfsmodus	S 6/40 % / IP 54
Toerental motor 1/min	2800
Motorbeveiliging	ja
Fasenkeerder	ja

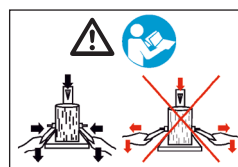
Technische wijzigingen voorbehouden!

## Simbologia di avvertenza

	Leggere il manuale prima di iniziare
	Indossare scarpe antinfortunistiche
	Indossare guanti da lavoro
	Usare una protezione per l'udito e occhiali di sicurezza
	Indossare un casco protettivo
	Solo personale autorizzato
	Vietato fumare nell'ambiente di lavoro
	Non far cadere olio idraulico per terra
	Tenete pulito il vostro spazio di lavoro! Il disordine può provocare incidenti!
	Se si usa una gru, porre una cinghia di sollevamento intorno all'alloggiamento. Mai sollevare lo spaccalegna dall'impugnatura.
	Smaltire l'olio usato in modo corretto (punto di raccolta olio usato sul posto). Non versare l'olio usato sul terreno o mescolarlo ad altri rifiuti.
	Non rimuovere e modificare protezioni e dispositivi di sicurezza.
	Solo all'operatore è permesso l'accesso all'area di lavoro della macchina. Tenere lontano le altre persone e gli animali (distanza minima 5 m).
	Non rimuovere con le mani i tronchi bloccati.
	Attenzione! Spegnere l'impianto prima di riparare, effettuare manutenzione e pulizia. Scollegare la presa principale.
	Pericoli di contusioni e ferite a causa delle parti taglienti; non toccare mai le aree pericolose quando la lama è in movimento.
	Alta tensione, pericolo di vita!
	La macchina deve essere usata solo da una persona!
	Allentare il bullone di sfiato di due giri circa, prima di iniziare a lavorare. Chiudere prima del trasporto.
	Attenzione! Parti della macchina mobili!
	Non trasportare l'apparecchio in posizione orizzontale!

## Waarschuwingspictogrammen/Instructies


	Lees het handboek voor de ingebruikname
	Veiligheidsschoenen dragen
	Werkhandschoenen gebruiken
	Gehoorbescherming en veiligheidsbril gebruiken
	Veiligheidshelm dragen
	Verboden toegang voor onbevoegden
	Rookverbod op werkplek
	Geen hydraulische olie op de vloer laten lopen
	Houdt uw werkplek op orde! Wanorde kan ongelukken veroorzaken!
	Plaats gordels om de behuizing wanneer u gebruik maakt van een kraan. Til het brandhoutsplijtmes nooit aan de handgreep op.
	Voer de gebruikte olie volgens de voorschriften af (plaatselijke ophaalpunt voor gebruikte olie). Het is verboden gebruikte olie op de grond te laten lopen of met afval te vermengen.
	Het is verboden beveiligings- en veiligheidsinstallaties te verwijderen of te wijzigen.
	Alleen de bediener mag zich in het werkgebied van de machine bevinden. Niet betrokken personen evenals huis- en nuttige dieren buiten het gevareng gebied (ten minste 5 m afstand) houden.
	Verwijder vastzittende stammen niet met uw handen.
	Let op! Voor reparatie-, onderhouds- en reinigingswerkzaamheden de motor afzetten en de stekker uit het stopcontact trekken.
	Snij- en beknellinggevaar; raak nooit gevaarlijke bereiken aan wanneer het kapmes beweegt.
	Hoogspanning, levensgevaar!
	De machine mag uitsluitend door één persoon worden bediend!
	Ontluchtschroef voor werkaanvang circa 2 slagen openen. Voor transport weer sluiten.
	Let op! Bewegende machinedelen!
	Transporteer het apparaat niet liggend!



Prima della messa in funzione dell'apparecchiatura, prenda familiarità con il funzionamento della leva a due mani! **Leggere attentamente le istruzioni per l'uso.**

#### Ulteriori avvertenze senza simbolo

- Non rimuovere l'alloggiamento

Nelle istruzioni per l'uso le parti che riguardano la sicurezza recano il seguente contrassegno: 

### **Indicazioni generali di sicurezza**

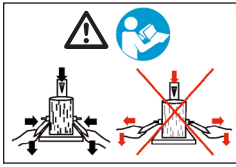
**AVVERTENZE:** quando si utilizza un macchinario elettrico, bisogna seguire le seguenti indicazioni di sicurezza basilari, per ridurre rischi di incendio, scosse elettriche o ferite alle persone.

**Si prega di leggere tutte le istruzioni, prima di iniziare a lavorare al macchinario.**

- Rispettare tutte le indicazioni di sicurezza e di pericolo sulla macchina.
- Fare in modo che tutte le indicazioni di sicurezza e di pericolo sulla macchina rimangano perfettamente leggibili.
- Non smontare o rendere inutilizzabili i dispositivi di sicurezza presenti sulla macchina.
- Controllare le linee di allacciamento di rete. Non utilizzare cavi di collegamento difettosi.
- Prima dell'avviamento, verificare il corretto funzionamento del dispositivo con comando a due mani.
- Il personale addetto deve avere almeno 18 anni di età. Gli apprendisti devono avere almeno 16 anni, ma possono lavorare sulla macchina soltanto sotto sorveglianza.
- Indossare guanti da lavoro.
- Durante il funzionamento, fare attenzione: rischio di ferita di dita e mani con il fenditoio.
- Per spaccare pezzi duri o poco maneggevoli, puntellarli con sostegni adatti.
- Eseguire le operazioni di conversione, regolazione e pulizia, nonché la manutenzione e l'eliminazione delle anomalie esclusivamente a motore spento. Staccare la spina di rete!
- I lavori di installazione, riparazione e manutenzione dell'impianto elettrico possono essere eseguiti solo da personale specializzato.
- Tutti i dispositivi di protezione e di sicurezza devono essere rimontati immediatamente dopo la conclusione degli interventi di riparazione e manutenzione.
- Quando si abbandona la postazione di lavoro, disattivare il motore. **Scollegare la presa!**

#### Indicazioni di sicurezza supplementari per lo spaccalegna

- Lo spaccalegna può essere utilizzato solo da un'unica persona.
- Indossare un equipaggiamento di protezione (occhiali



Maakt u zich voor de ingebruikname van de machine bekend met de tweehandige hendelbediening! **Lees de gebruiksaanwijzing zorgvuldig.**

**Verdere instructies zonder pictogrammen:**

- Behuizing niet verwijderen

In deze gebruiksaanwijzing hebben we plaatsen die uw veiligheid aangaan van dit teken voorzien: ⚠

### ⚠ Algemene veiligheidsinstructies

**WAARSCHUWING:** Wanneer u elektrisch gereedschap gebruikt, dient u de onderstaande fundamentele veiligheidsvoorzorgen te treffen, om het risico op brand, elektrische schok en lichamelijk letsel te reduceren.

**Lees alle aanwijzingen voordat u met het gereedschap gaat werken.**

- Op alle veiligheids- en gevareninstructies op de machine letten.
- Alle veiligheids- en gevareninstructies op de machine volledig in leesbare toestand houden.
- De veiligheidsvoorzieningen aan de machine mogen niet worden gedemonteerd of onbruikbaar worden gemaakt.
- Stroomaansluitingen controleren. Geen defecte aansluitkabels gebruiken.
- Controleer voor de ingebruikname de juiste werking van de tweehandige bediening.
- De bediener dient tenminste 18 jaar oud te zijn. Leerlingen dienen ten minste 16 jaar oud te zijn, mogen echter alleen onder toezicht aan de machine werken.
- Bij werkzaamheden werkhandschoenen dragen.
- Voorzichtig bij het werken: Verwondingsgevaar voor vingers en handen door het splijtgereedschap.
- Gebruik bij het splijten van zware en onpraktische stukken geschikte hulpmiddelen ter ondersteuning.
- Ombouw-, instel- en reinigingswerkzaamheden zoals onderhoud en het oplossen van storingen alleen bij een uitgeschakelde motor uitvoeren. Haal de stekker uit het stopcontact!
- Installatie, reparaties en onderhoudswerkzaamheden aan de elektrische installatie mogen alleen door erkende vaklieden worden uitgevoerd.
- Alle beveiligings- en veiligheidsvoorzieningen dienen na voltooide reparatie- en onderhoudswerkzaamheden direct weer te worden gemonteerd.
- Bij het verlaten van de werkplaats de motor uitschakelen. **Haal de stekker uit het stopcontact!**

**Aanvullende veiligheidsinstructies voor splijtmessen.**

- Het splijtmes mag slechts door een persoon worden bediend.
- Draag een veiligheidsuitrusting (veiligheidsbril/-vizier, handschoenen, oorbescherming, veiligheidsschoenen)

di protezione/maschera, guanti, cuffia protettiva, calzature di sicurezza), per proteggersi da possibili lesioni.

- Non spaccare mai i ceppi che contengano chiodi, fili metallici o altri oggetti.
- I pezzi di legno già spaccati e i trucioli sono una fonte di pericolo presso l'area di lavoro. Esiste il pericolo di inciampare, scivolare o cadere. Mantenere sempre in ordine la propria postazione di lavoro.
- Non introdurre mai le mani sulle parti in movimento quando la macchina è in funzione.
- Spaccare solo legno di lunghezza massima di 138 cm.
- Prima di iniziare a lavorare, verificare le tubature idrauliche e i tubi flessibili
- Verificare le protezioni e il funzionamento del macchinario
- Non mettere le mani nell'area di taglio
- In caso di legno bloccato, spegnere il macchinario e togliere con cautela il legno.

### Utilizzo a norma

**La macchina è conforme alla direttiva UE in materia di apparecchiature.**

- Lo spaccalegna idraulico può essere utilizzato esclusivamente in verticale. La spaccatura deve inoltre essere effettuata soltanto nella direzione delle fibre. .  
Le misure della legna spaccata:  
Lunghezza del legno 61,5 cm/89 cm/137 cm  
Ø min./max. 18 – 40 cm
- Non spaccare mai il legno steso o in senso contrario alla direzione delle fibre.
- Rispettare assolutamente le prescrizioni del costruttore relative alla sicurezza, al funzionamento ed alla manutenzione, nonché le dimensioni indicate nelle caratteristiche tecniche.
- Rispettare le norme anti infortuni e le altre regole di sicurezza universalmente riconosciute.
- La macchina può essere utilizzata, mantenuta o riparata soltanto da persone che la conoscono e che sono informate dei rischi. Le modifiche apportate alla macchina senza autorizzazione fanno decadere la responsabilità del costruttore per i danni che possono derivarne.

La macchina può essere usata soltanto con gli accessori originali e gli attrezzi originali della casa costruttrice.

- Tutti gli usi che esulano da quelli previsti sono considerati non a norma. Il costruttore non è responsabile per i danni che possono derivarne. Il rischio è esclusivamente dell'utente.

### Rischi residui

**La macchina è stata costruita sulla base dello stato attuale della tecnica e conformemente alle regole tecniche riconosciute in materia di sicurezza. Tuttavia, possono insorgere rischi residui durante i lavori svolti.**

- Pericolo di lesioni alle dita e alle mani causate dall'utensile di spaccatura in caso di utilizzo non

- ter bescherming tegen eventuele verwondingen.
- Splijt nooit stammen die spijkers, metaaldraad of andere voorwerpen bevatten.
  - Reeds gespleten hout en houtspaanders vormen een gevaarlijk werkgebied. U kunt struikelen, uitglijden of vallen. Houdt het werkgebied altijd op orde.
  - Leg bij een ingeschakelde machine de handen nooit op de bewegende delen van de machine.
  - Splijt alleen hout met een maximale lengte van 138 cm.
  - Controleer voor het werkbegin de hydraulische kabels en slangen
  - Controleer de veiligheidsvoorzieningen en werkingen van de machine
  - Grijp niet in het splijtgedeelte.
  - Bij vastzittend hout de machine uitschakelen en voorzichtig het hout verwijderen.

### Gebruik volgens de voorschriften

#### **De machine voldoet aan de geldige EG-machinerichtlijn.**

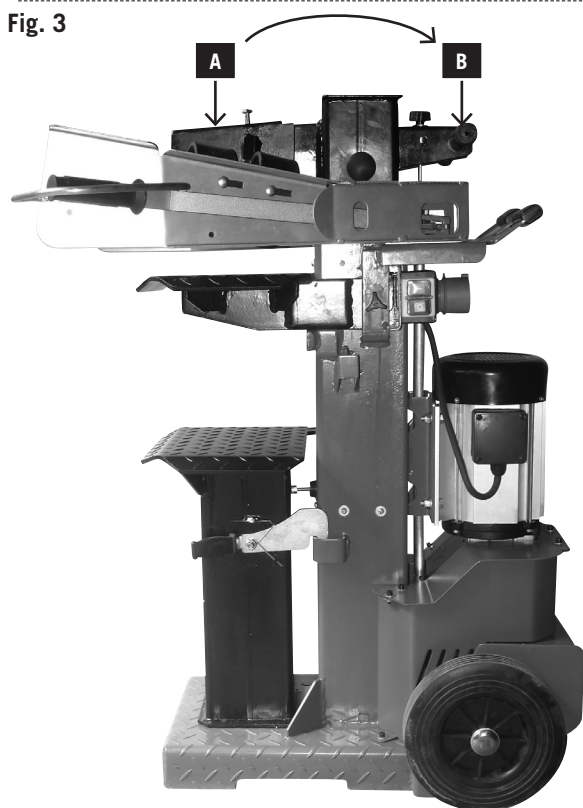
- Het hydraulische houtsplijtmes is alleen voor staande positie te gebruiken, hout mag slechts staande in de vezelrichting worden gespleten. De afmetingen van het te splijten hout:  
Houtlengte 61,5 cm/89 cm/137 cm  
Ø min./max. 18 – 40 cm
- Hout nooit liggend of tegen de vezelrichting in splijten.
- De veiligheids-, arbeids- en onderhoudsvoorschriften van de fabrikant, evenals de in de technische gegevens vermelde afmetingen, dienen te worden opgevolgd.
- De van toepassing zijnde voorschriften ter voorkoming van ongelukken en de overige, algemeen erkende veiligheidstechnische regels dienen te worden opgevolgd.
- De machine mag uitsluitend door personen worden gebruikt, onderhouden of gerepareerd die daarmee vertrouwd zijn en ingelicht zijn over de gevaren. Eigenhandige wijzigingen aan de machine doen de aansprakelijkheid van de fabrikant voor daaruit resulterende schade vervallen.
- De machine mag uitsluitend met originele accessoires en origineel gereedschap van de fabrikant worden gebruikt.
- Ieder gebruik dat hiervan afwijkt geldt als niet conform de voorschriften. De fabrikant is niet aansprakelijk voor daaruit resulterende schade; het risico daarvoor ligt uitsluitend bij de gebruiker.

### Overige risico's

**De machine is gebouwd naar de laatste stand van de techniek en volgens erkende veiligheidstechnische regels. Desalniettemin kunnen zich bij werkzaamheden overige risico's voordoen.**

- Verwondingsgevaar voor vingers en handen door het splijtgereedschap bij onvakkundig gebruik of vallend

Fig. 3



conforme dello stesso o qualora i pezzi di legno non vengano disposti in modo corretto.

- Lesioni causate da pezzi scagliati, nel caso in cui il supporto o la guida non siano corretti.
- Pericoli dovuti alla corrente, allorché si faccia uso di linee elettriche non conformi.
- Inoltre, possono sussistere rischi residui non palesi anche nonostante tutte le possibili misure di precauzione adottate.
- I rischi residui possono essere ridotti al minimo rispettando le indicazioni riportate alle sezioni “**Norme di sicurezza**” e “**Utilizzo conforme**”, nonché osservando integralmente le istruzioni per l'uso.
- Pericoli dovuti a caratteristiche particolari del legno (nodi, forma diversa, ecc.)

## Trasporto

### Trasporto manuale, Fig. 3

Per trasportare lo spaccalegna, il cuneo A completamente in basso. Ribaltare leggermente l'apparecchiatura, agendo sulla maniglia B della colonna finché non si sia inclinata sulle ruote e possa pertanto essere fatta avanzare.

### Trasporto con la gru:

**Non sollevare mai l'apparecchiatura tenendola in corrispondenza del fenditoio!**

Modalità di stoccaggio:

Per lo stoccaggio, seguire queste condizioni:

- luogo di stoccaggio asciutto e coperto
- max. Tasso di umidità 80%
- temperatura del luogo da -20 °C fino a +60 °C

L'apparecchiatura deve essere utilizzata alle seguenti condizioni ambientali:

	minimo	massimo	consigliato
Temperatura	5 C°	40 C°	16 C°
Umidità		95 %	70 %

### Collocazione

Predisporre la postazione di lavoro in cui dovrà essere sistemata la macchina. Lo spazio disponibile deve essere tale da consentire di lavorare in maniera sicura e senza disturbi.

La macchina è progettata per essere usata in ambienti chiusi e deve essere sistemata stabilmente e su un pavimento piano e resistente.

- hout.
- Verwondingen door wegslingerend werkstuk bij onvakkundige houding of hantering.
  - Gevaar door stroom bij het gebruik van niet reguliere elektrische aansluitkabels.
  - Voorts kunnen ondanks alle getroffen voorzorgsmaatregelen niet voor de hand liggende risico's optreden.
  - Overige risico's kunnen worden geminimaliseerd als de veiligheidsinstructies en het gebruik conform de voorschriften, evenals de gebruiksaanwijzing alle worden opgevolgd.
  - Gevaar door bijzondere eigenschappen van het hout (takken, ongelijke vorm, enz.)

## Transport

### Handmatig transport, Fig. 3

Om het houtsplijtmes te transporteren dient men het kapmes A volledig naar onderen te brengen. De hakbijl met de handgreep B aan de splijtzuil licht kantelen, totdat de machine zich naar de wielen beweegt en ze zo kan worden voortbewogen.

### Transport met een kraan:

#### Nooit aan het kapmes optillen!

Opslagvoorwaarden;

Bij het opslaan dient aan de volgende voorwaarden te worden voldaan:

- droge, overdekte opslagplek
- max. vochtigheid 80 %
- temperatuurbereik -20 °C tot +60 °C

De machine dient onder de volgende omgevingsvoorwaarden te werken:

	minimaal	maximaal	aangeraden.
Temperatuur	5 °C	40 °C	16 °C
Vochtigheid		95 %	70 %

### Opstellen

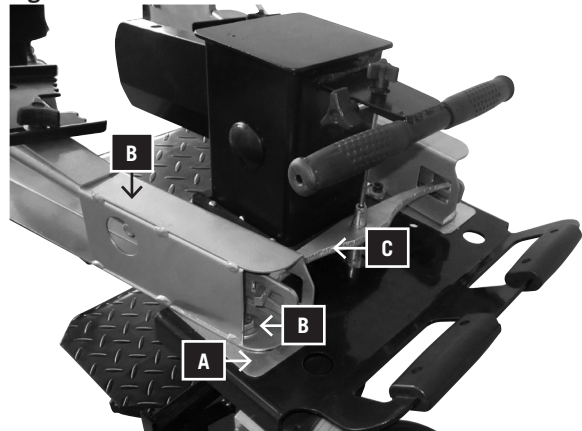
Bereid de werkplek waar de machine dient te staan voor. Zorg voor voldoende ruimte om een veilig, storingsvrij werken mogelijk te maken.

De machine is ontworpen voor het werken op vlakke oppervlakken en dient op een vlakke, stevige ondergrond stabiel te worden opgesteld.

## Montaggio

Per motivi tecnici di imballaggio, la spaccalegna Woodster non è completamente montata.

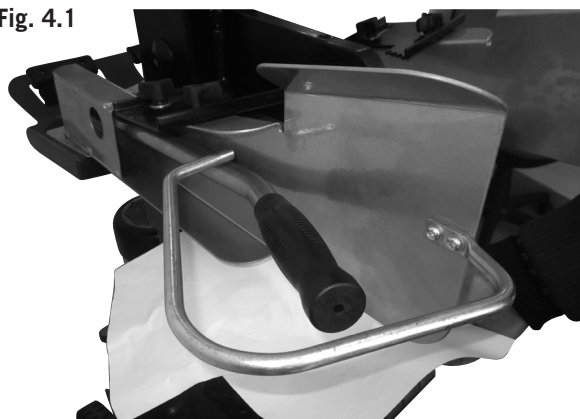
Fig. 4



### Montaggio dei bracci di manovra, Fig. 4

- Lubrificare leggermente le fasce di lamiera (A).
- Sistemare il braccio di manovra (B) e inserire il tubo nell'apertura della traversa (C).
- Inserire il dado esagonale M 8 x 30 (D) da sopra, stringerlo con la rondella e il controdado inferiore in modo tale che le parti operanti rimangano mobili.

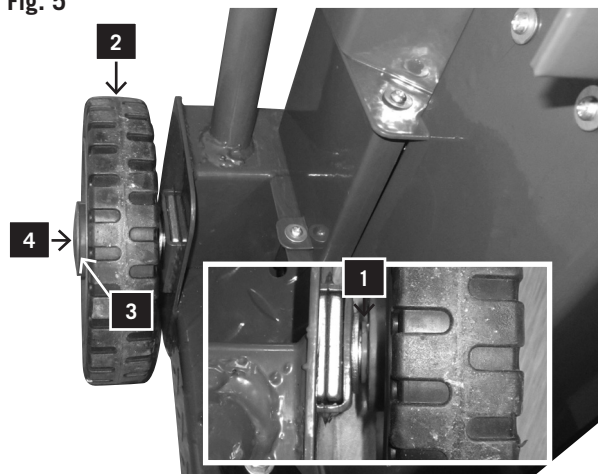
Fig. 4.1



### Montare l'anello di fermo sui bracci di manovra Fig. 4.1

Avvitare bene l'anello di fermo con 2 viti con intaglio a croce, 2 rosette e 2 dadi d'arresto su entrambi i bracci di manovra.

Fig. 5



### Montaggio delle ruote frontali, Fig. 5

- Inserire l'asse della ruota (1) nei fori.
- Inserire una rondella, una ruota frontale (2) e un'altra rondella (3) su entrambi i lati
- Applicare il coperchio di protezione (4) premendo leggermente.
- Mettere le ruote nella parentesi.

## Montage

Om verpakkingstechnische redenen is uw Woodster slijtmes niet volledig gemonteerd.

### Bedienarmen monteren, Fig. 4

- Vet de glijplaat (A) licht in.
- Plaats de bedienarm (B) met de uitsparing in de dwarsverbinding (C).
- Zet de zeskantschroeven M 8 x 30 (D) met de ring er van bovenaf in, draai van onderen af met schijf en borgmoer vast en wel zo dat de bedienarm nog beweegbaar is.

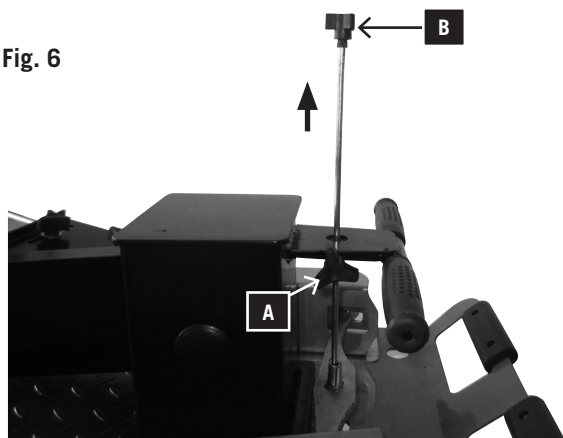
### Klemringen op bedienarmen monteren fig. 4.1

De klemringen met 2 kruiskopschroeven, 2 sluitringen en 2 stopmoeren op beide bedienarmen vastschroeven.

### Loopwielen monteren, afb. 5

- Steek de wielas (1) door de boringen.
- Monteer aan beide zijden elk een ring, een loopwiel (2) en een ring (3).
- Druk de beschermkap (4) er aan beide zijden op.
- Plaats de wielen in de beugels.

Fig. 6



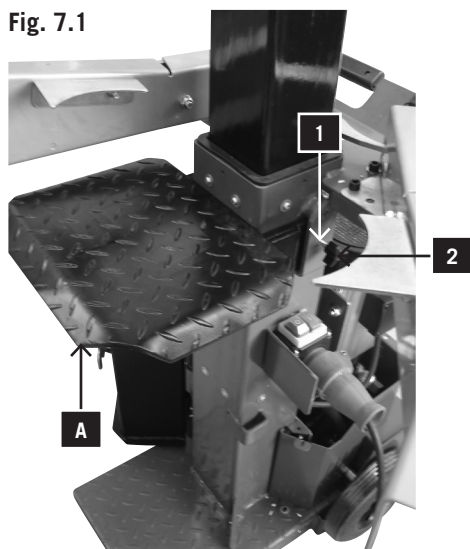
## Indicazioni di lavoro

### Limitazione della corsa per il legno corto, Fig. 6

Posizione inferiore del cuneo ca. 10 cm sopra il banco da taglio

- Portare il cuneo nella posizione desiderata
- Lasciar andare un braccio di manovra
- Spegnere il motore
- Lasciar andare il secondo braccio di manovra
- Allentare la vite d'arresto
- Portare verso l'alto l'asta di regolazione della corsa, fino allo scatto della molla
- Serrare nuovamente la vite d'arresto.
- Accendere il motore
- Verificare la posizione superiore.

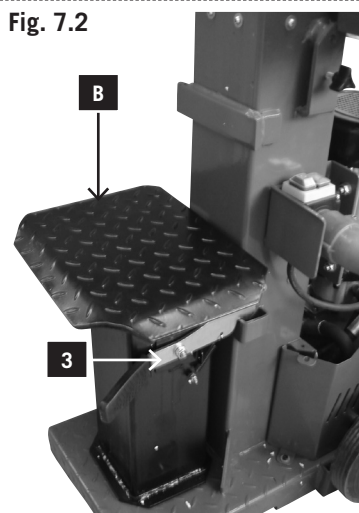
Fig. 7.1



### Tavola per legno fino a 61.5 cm. Fig. 7.1

Introdurre la tavola attraverso le giunture (1) e bloccarla. Fissare la tavola con le viti su entrambi i lati (2).

Fig. 7.2



### Banco di spaccatura per pezzi fino a 89 cm. Fig. 7.2

Per segare pezzi fino a 90 cm, il banco inferiore B deve essere girato nella posizione di manovra e bloccato con entrambi i fermi (3).

## Werkinstructies

### Werkslagbegrenzing bij kort hout, Fig. 6

Onderste kapmespositie ca. 10 cm boven de splijttafel

- Kapmes in de gewenste positie brengen
- Een bedienarm loslaten
- Motor uitzetten
- De tweede bedienarm loslaten
- De blokkeerschroef losdraaien
- De werkslaginstelstang naar boven brengen, tot ze door de veer wordt gestopt
- De blokkeerschroef weer vastdraaien
- Motor aanzetten
- Bovenste positie controleren

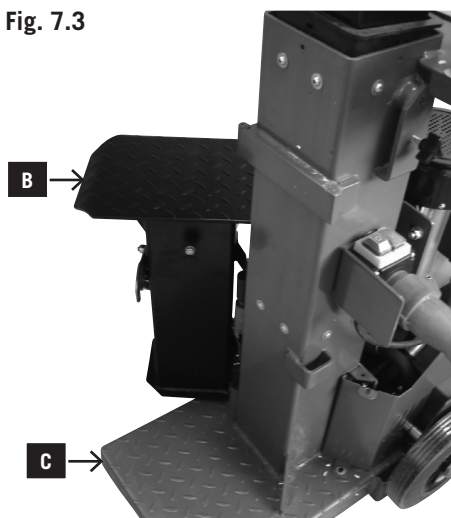
### Insteektafel voor stammen tot. 61,5 cm. Fig.7.1

Een plugtabel bestemd voor de bewerking van ruw hout (maximale lengte van 62,5 cm). De plugtabel door middel van de verbindingsschroeven (1) assembleren en vervolgens vastklikken. Tot slot de plugtabel aan beide zijden beveiligen met behulp van de knevelschroeven (2).

### Zwenktafel voor stammen tot. 89 cm Afb. 7.2

Breng - voor het kloven van stammen tot blokken van maximaal 90 cm lang - de onderste klooftafel in de werkstand en zet hem met de vergrendelhaak vast

Fig. 7.3



### Pezzi fino a 137 cm Fig. 7.3

Per segare pezzi fino a 138 cm, entrambi i banchi devono essere girati verso l'esterno.

**Attenzione!** Nel trasporto non sollevare il tavolo da taglio.

### Verifica funzionale

Prima di ogni utilizzo, bisogna eseguire una prova funzionale.

#### Azione:

#### Risultato:

Spingere entrambi i manici verso il basso.	Il cuneo scende – fino a ca. 10 cm sopra il piano.
Lasciando una maniglia	Il cuneo resta fermo nella posizione scelta.
Lasciando entrambi i manici	Il cuneo ritorna nella posizione superiore.

**Prima di ogni impiego, bisogna eseguire una verifica del livello dell'olio, vedere Capitolo "Manutenzione"!**

### Spaccare

- Mettere sul banco la legna, trattenendo con entrambi i manici trattenuti, e spingere verso il basso. Non appena il cuneo penetra nel legno, tirare i manici verso l'esterno continuando allo stesso tempo a premere verso il basso. Questo evita pressioni sulla lamiera d'arresto.
- Spaccare solo ceppi segati dritti.
- Spaccare il legno in verticale.
- **Mai spaccare in orizzontale o trasversalmente.**
- Indossare guanti adatti durante il lavoro.

### Metodo di lavoro razionale

- Posizione superiore ca. 5 cm sopra il ceppo.
- Posizione inferiore ca. 10 cm sopra il banco .

## Azionamento

Accertarsi che l'apparecchiatura sia stata interamente montata e che il montaggio sia stato effettuato in modo conforme. Prima di ogni utilizzo è necessario controllare che

- i cavi di collegamento non siano danneggiati (fenditure, tagli, ecc.),
- l'apparecchiatura non sia danneggiata,
- tutte le viti siano serrate,
- l'impianto idraulico non presenti perdite
- il livello dell'olio sia corretto.

Per lavorare a temperature al di sotto dei 5°C la macchina deve essere lasciata a folle per circa 15 min., in modo che l'olio idraulico si riscaldi.

### Fissaggio della macchina spaccalegna

Per la sicurezza della macchina spaccalegna durante il trasporto sono presenti 2 fori sulla base di appoggio. Se occorre si può fissare la macchina spaccalegna al tavolo da lavoro con 2 perni. (Non presenti nel volume di consegna)

### Tafel tot maximaal 137 cm Fig. 7.3

Draai - voor het kloven van stammen tot 138 cm - beide klooftafels naar buiten toe.

**Let op!** Voor het transport niet aan de slijttafel optillen.

#### Werkingscontrole

Voor elk gebruik dient een werkingscontrole plaats te vinden.

Handeling:	Resultaat:
Beide handgrepen naar beneden drukken.	Kapmes gaat naar beneden - tot ca. 10 cm boven de tafel.
Steeds een handgreep loslaten	Kapmes blijft in de gekozen stand staan.
Loslaten van beide handgrepen	Kapmes gaat terug naar de bovenste stand.

**Voor ieder gebruik dient een controle van de oliestand te worden uitgevoerd, zie hoofdstuk "Onderhoud"!**

#### Splijten

- Hout op de tafel leggen, met beide handgrepen vasthouden, handgreep naar beneden drukken, zodra het kapmes in het hout dringt, de handgreep naar buiten schuiven met een gelijktijdige neerwaartse druk. Hierbij wordt voorkomen, dat druk op de bevestigingsplaten wordt uitgeoefend.
- Alleen recht afgezaagd hout splijten.
- Hout verticaal splijten.
- Nooit liggend of dwars splijten.
- Bij het splijten van hout geschikte handschoenen dragen.

#### Rationele werkmethoden

- bovenste stand ca. 5 cm boven het hout
- onderste stand ca. 10 cm boven de tafel

### Ingebruikneming

Controleer of de machine volledig en volgens de voorschriften is gemonteerd. Controleer voor elk gebruik:

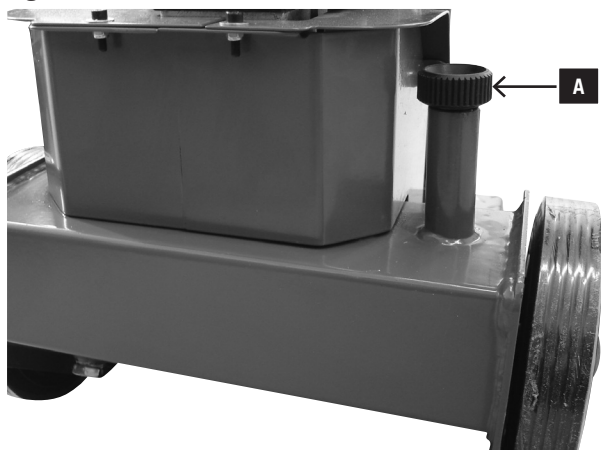
- de aansluitkabels op defecten (scheurtjes, sneetjes en dergelijke),
- de machine op eventuele beschadigingen,
- of alle schroeven vastgedraaid zijn,
- de hydraulica op lekkages en
- de oliestand

Bij gebruik onder de 5°C moet de hydraulische olie voldoende opwarmen. Laat daartoe de machine gedurende 15 minuten onbelast draaien.

#### Bevestiging van de splitter

Om de splitter tegen verschuiven te beveiligen bevinden zich in de poot 2 boorgaten. Indien nodig kan de splitter met 2 slagpinnen op de werkplaats worden bevestigd. (niet bij levering inbegrepen)

Fig. 8



#### Spurgo, Fig. 8

Spurgare l'impianto idraulico prima di mettere in funzione lo spaccalegna.

- Allentare di qualche giro la valvola di spurgo dell'aria. A ogni giro, in modo che l'aria possa fuoriuscire dal serbatoio.
- Lasciare aperta la valvola durante il funzionamento.
- Prima di muovere la macchina, richiudere la valvola, per evitare fuoriuscite d'olio.

Nel caso in cui l'impianto idraulico non sia stato spurgato, l'aria rimasta all'interno danneggia le guarnizioni e di conseguenza la macchina!

Fig. 9



#### Attivazione/disattivazione Fig. 9

Per attivare l'apparecchiatura, premere il tasto verde.  
Per disattivarla, premere il tasto rosso.

**Avvertenza:** prima di ogni utilizzo, è necessario verificare il corretto funzionamento dell'unità di attivazione e disattivazione, accendendola e spegnendola una volta. Sicurezza contro la riattivazione in caso di interruzione dell'alimentazione elettrica (interruttore di minima tensione)

In caso di caduta di corrente, di distacco involontario della spina o di dispositivo di sicurezza difettoso, l'apparecchiatura si disattiva automaticamente. Per riattivarla, premere nuovamente il tasto verde dell'unità di commutazione.

#### Fine del lavoro

- Portare il cuneo nella posizione inferiore.
- Lasciar andare un braccio di manovra
- Spegner la macchina e scollegare la spina.
- Chiudere a vite di spurgo dell'aria.
- Rispettare le indicazioni generali di manutenzione.

### **Impianto elettrico**

Controllare regolarmente i cavi elettrici per accertarsi che non siano danneggiati. Accertarsi che durante il controllo il cavo non sia collegato alla rete elettrica.

I cavi elettrici devono essere conformi alle disposizioni delle normative VDE e DIN vigenti. Utilizzare esclusivamente cavi di collegamento recanti il contrassegno H 07 RN.

L'applicazione della denominazione del tipo sul cavo di collegamento è obbligatoria.

#### Cavi elettrici danneggiati

I cavi elettrici sono spesso danneggiati a livello dell'isolamento.

Le possibili cause sono le seguenti:

- Presenza di punti di compressione, quando i cavi di collegamento sono fatti passare attraverso le fessure delle finestre e delle porte.
- Presenza di punti di piegatura causate da un fissaggio o una conduzione non corretti del cavo stesso.

### **Ontluchten, Fig. 8**

Ontlucht de hydraulische installatie voordat u het splijtmes in gebruik neemt.

- Draai de ontluichtingsdop A een beetje los, zodat lucht uit de olietank kan ontsnappen.
- Laat de dop tijdens de werking open.
- Voordat u het splijtmes beweegt, sluit u de dop weer, omdat er anders olie uit kan lopen.

Wanneer u de hydraulische installatie niet ontluicht, beschadigt de ingesloten lucht de pakkingen en dus het splijtmes!

### **In-/uitschakelen, Fig. 9**

Druk de groene knop in om in te schakelen.

Druk de rode knop in om uit te schakelen.

**Let op:** Controleer voor elk gebruik de werking van de in-/uitschakeleenheid door een keer in en weer uit te schakelen.

#### **Herstartbeveiliging bij stroomonderbreking (nulspanningsvrijsteller)**

Bij stroomuitval, abusievelijk eruit trekken van de stekker of een defecte zekering schakelt het apparaat automatisch uit. Om het weer aan te zetten drukt u opnieuw op de groene knop op de schakeleenheid.

#### **Werkeinde**

- Breng het splijtmes in de onderste stand.
- Laat een bedienarm los.
- Schakel het apparaat uit en trek de stekker eruit.
- Sluit de ontluichtingsschroef af.
- Algemene onderhoudsinstructies opvolgen.

### **⚠ Elektrische aansluiting**

Elektrische aansluitkabels regelmatig op schade controleren. Let erop dat tijdens de controle de aansluitkabel niet met de stroomvoorziening is verbonden.

Elektrische aansluitkabels moeten voldoen aan de VDE- en DIN-bepalingen die hiervoor gelden. Gebruik uitsluitend aansluitkabels met typeaanduiding H 07 RN.

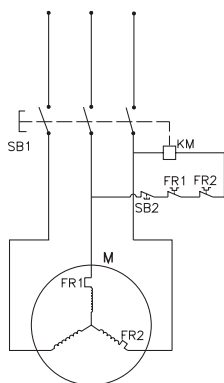
De opdruk van de typeaanduiding op de aansluitkabel is verplicht.

#### **Beschadigde elektrische aansluitkabels**

Elektrische aansluitkabels lopen vaak isolatieschade op.

Oorzaken hiervan zijn:

- Beknelling, wanneer aansluitkabels door raam- of deurspleten worden geleid.
- Breukpunten door het niet vakkundig bevestigen of leiden van de aansluitkabels.
- Sneem door het over de aansluitkabels heen rijden.
- Isolatieschade door het uit de wandcontactdoos trekken.



- Presenza di tagli causati dal passaggio su cavi di collegamento.
- Danni dell'isolante causati dalle operazioni di distacco dalla presa a parete.
- Presenza di fenditure conseguenti all'invecchiamento dell'isolante.

Se così danneggiati, i cavi elettrici non devono essere utilizzati e rappresentano un **pericolo di morte** a causa dei danni a livello dell'isolamento.

#### Motore trifase 400 V/ 50 Hz

#### Tensione di rete 400 Volt / 50 Hz.

L'alimentazione elettrica ed i cavi di prolunga devono essere a 5 poli

$$= 3 P + N + SL. - (3/N/PE).$$

I cavi di prolunga devono presentare una sezione trasversale minima di 1,5 mm<sup>2</sup>.

Il raccordo di rete è protetto con un fusibile massimo di 16 A.

Durante l'allacciamento alla rete o in caso di cambio di ubicazione, è necessario controllare il senso di rotazione. Potrebbe essere necessario scambiare la polarità.

Ruotare il commutatore di polarità nel connettore dell'apparecchio.

### Manutenzione e riparazione

Eeguire lavori di regolazione, messa a punto e pulitura solo a motore spento.

#### Scollegare la presa!

Operai esperti possono eseguire da sé piccole riparazioni alla macchina.

**Gli interventi di riparazione e manutenzione a livello dell'impianto elettrico devono essere effettuati esclusivamente da parte di personale tecnico specializzato.**

Tutti i dispositivi di protezione e di sicurezza devono essere rimontati immediatamente dopo la conclusione dei lavori di riparazione e di manutenzione.

#### Si raccomanda in particolare quanto segue:

- Pulire accuratamente l'apparecchiatura dopo ogni utilizzo!
- Il fenditoio è un componente soggetto a usura, il quale deve essere riaffilato o sostituito, se necessario.
- **Dispositivo di protezione a due mani**  
Il dispositivo di arresto e di comando combinato deve essere sempre ben scorrevole. Lubrificare di tanto in tanto con alcune gocce di olio.
- **Parti mobili**  
Mantenere pulite le guide del fenditoio. (sporco, trucioli, corteccia, ecc.)  
Lubrificare le guide di scorrimento con olio o grasso
- **Controllare il livello dell'olio dell'impianto idraulico.**  
Controllare il grado di ermeticità e di usura dei collegamenti idraulici e dei raccordi a vite. Se necessario, serrare le viti.

#### Controllare il livello dell'olio:

L'impianto idraulico è un sistema chiuso con serbatoio, pompa e valvola di comando. Verificare il livello dell'olio

- Scheuren door veroudering van de isolatie.

Dergelijke beschadigde elektrische aansluitkabels mogen niet worden gebruikt, en zijn op grond van hun isolatieschade **levensgevaarlijk!**

#### **Draaistroommotor 400 V / 50 Hz**

##### **Netspanning 400 Volt / 50 Hz.**

Voedings- en verlengkabels dienen 5-draads te zijn = 3 P + N + SL. - (3/N/PE).

Verlengkabels dienen een minimale doorsnede van 1,5 mm<sup>2</sup> te hebben.

De aansluiting op het net wordt met maximaal 16 A beveiligd.

Bij aansluiting op het net of verandering van locatie dient de draairichting gecontroleerd te worden. Eventueel dient de polariteit te worden omgewisseld.

Polariteitsomwisselingsinrichting in het stopcontact steken.

## Onderhoud en reparaties

Ombouw-, instel- en reinigingswerkzaamheden slechts bij een uitgeschakelde motor uitvoeren.

#### **Stekker uit het stopcontact trekken.**

Ervaren handwerkers kunnen kleine reparaties aan de machine zelf uitvoeren.

#### **Reparatie- en onderhoudswerkzaamheden aan de elektrische installatie alleen door elektromonteurs laten uitvoeren.**

Alle beveiligings- en veiligheidsvoorzieningen dienen na voltooide reparatie- en onderhoudswerkzaamheden direct weer te worden gemonteerd.

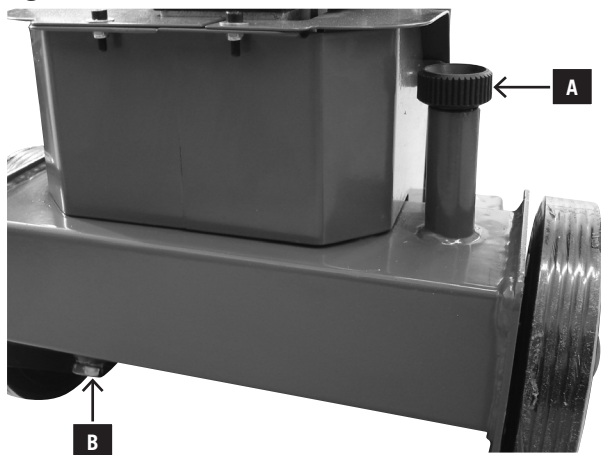
Wij raden u aan:

- Reinig de machine na elk gebruik grondig!
- **Kapmes**  
Het kapmes is aan slijtage onderhevig, indien nodig kan het worden geslepen of door een nieuw kapmes worden vervangen.
- Tweehandige beveiligingsinrichting  
De gecombineerde stop- en besturingsinrichting dient licht lopend te blijven. Af en toe met een paar drupjes olie smeren.
- **Bewegende onderdelen**
  - Kapmesbesturingen schoon houden. (vuil, houtsplinters, basten, enz.)
  - Glijrails met spuitolie of vet smeren.
- Hydraulische oliestand controleren.  
Hydraulische aansluitingen en schroefverbindingen controleren op dichtheid en slijtage. Eventueel de schroefverbindingen vaster aandraaien.

#### **Oliestand controleren**

De hydraulische installatie is een gesloten systeem met olietank, oliepomp en regelklep. Controleer regelmatig

Fig. 10



lubrificante sotto il banco da taglio regolarmente prima di ogni utilizzo. Un livello d'olio troppo basso può danneggiare la pompa. Il livello dell'olio si trova ca. 1 – 2 cm sotto la superficie del serbatoio.

Il cilindro dev'essere inserito prima della verifica, la macchina deve essere a livello.

#### **Quando si deve cambiare l'olio?**

Il primo cambio di olio deve aver luogo dopo 50 ore di esercizio e, successivamente, ogni 500 ore di esercizio.

#### **Cambio dell'olio, fig. 10**

- Ritirate completamente lo spacco.
- Mettete un contenitore di circa 8 l di capacità sotto lo spaccalegna.
- Allentate la valvola di sfiato A
- Svitare la vite di scolo B in modo da far defluire l'olio.
- Chiudete di nuovo la vite di scolo e serratela bene.
- Versate 8 l di olio idraulico nuovo con l'aiuto di un imbuto pulito.
- Avvitare di nuovo la valvola di sfiato.

Smaltire l'olio dismesso presso il centro di raccolta. E' vietato scaricare l'olio dismesso nel terreno o smaltirlo unitamente ai comuni rifiuti.

#### **Si raccomanda l'uso dei seguenti oli idraulici:**

Aral Vitam gf 22  
BP Energol HLP-HM 22  
Mobil DTE 11  
Shell Tellus 22  
o tipi equipollenti.

**Non utilizzare tipi di olio differenti!** L'utilizzo di tipi di olio diversi da quelli raccomandati influenza il funzionamento del cilindro idraulico.

#### **Cilindro dello spaccalegna**

Il cilindro dello spaccalegna va lubrificato prima dell'uso. Questo procedimento deve essere ripetuto ogni 5 ore di utilizzo. Applicare grasso o olio lubrificante. Il cilindro non deve funzionare a secco.

#### **Impianto idraulico**

L'impianto idraulico è un sistema chiuso, costituito da serbatoio dell'olio, pompa dell'olio e valvola di comando. Il sistema, completato in fabbrica, non deve essere modificato né manipolato.

Controllare regolarmente il livello dell'olio.

Se la quantità di olio è troppo bassa, la pompa dell'olio si danneggia.

Verificare regolarmente il grado di ermeticità dei collegamenti idraulici e dei raccordi a vite. Se necessario, serrare.

Prima dell'inizio delle operazioni di manutenzione e di controllo è indispensabile pulire l'area di lavoro ed avere a disposizione utensili in buone condizioni.

voor elke ingebruikname de smeeroliestand. Een te lage oliestand kan de oliepomp beschadigen.

**Let op:** De oliestand dient bij een ingetrokken kapmes te worden gecontroleerd. De oliemeetstaaf bevindt zich onder de splijttafel in de vulschroef A (Fig. 8) en is van 2 kerven voorzien. Bevindt de oliespiegel zich op de onderste kerf, dan is dit de minimale oliestand. Mocht dit het geval zijn, dan dient direct olie te worden bijgevuld. De bovenste kerf geeft de maximale oliestand aan.

De splijtzuil dient voor de controle ingetrokken te worden, de machine dient vlak te staan.

#### **Wanneer vervang ik de olie?**

De eerste olieverversing na 50 bedrijfsuren, daarna alle 500 bedrijfsuren.

#### **Olie vervangen, afb. 10**

- Schuif de kloofzuil volledig naar binnen toe.
- Plaats een vat met een capaciteit van ten minste 8 l onder de kloofhamer.
- Draai de ontluichtklep A los.
- Open de aftapschroef B, zodat de olie kan uitstromen.
- Sluit de aftapschroef weer en trek deze stevig na.
- Plaats een schone trechter en giet er 8 l nieuwe hydraulische olie in.
- Schroef de ontluichtklep er weer op.

**Breng alle oude olie volgens de voorschriften naar het plaatselijke ophaalpunt voor gebruikte olie. Het is verboden gebruikte olie op de grond te laten lopen of met afval te vermengen.**

#### **Wij adviseren de volgende hydraulische oliën:**

Aral Vitam gf 22

BP Energol HLP-HM 22

Mobil DTE 11

Shell Tellus 22

of gelijkwaardige.

**Geen andere oliesoorten gebruiken!** Het gebruik van andere oliën beïnvloedt de werking van de hydraulische cilinder.

#### **Splijtbalk**

De balk van het splijtmes dient voor de ingebruikname licht te worden ingevet. Dit proces dient alle 5 bedrijfsuren te worden herhaald. Vet of spuitolie lichtjes aanbrengen. **De balk mag niet drooglopen.**

#### **Hydraulische installatie**

De hydraulische installatie is een gesloten systeem met olietank, oliepomp en regelklep.

Het compleet geleverde systeem mag niet worden gewijzigd of gemanipuleerd.

#### **Oliestand regelmatig controleren.**

Te lage oliestand beschadigt de oliepomp

Hydraulische aansluitingen en schroefverbindingen regelmatig op dichtheid controleren - evt. vaster aandraaien.

Voor het begin van de onderhouds- of controlemaatregelen dient het werkgebied te worden gereinigd en geschikt gereedschap in goede staat gereed te worden gehouden.

De hier genoemde tijdafstanden hebben betrekking op normale gebruiksomstandigheden; wanneer de machine

Gli intervalli di tempo qui indicati si riferiscono a normali condizioni di impiego. Quando l'apparecchiatura è usata maggiormente, questi intervalli di tempo si riducono.

Pulire i rivestimenti dell'apparecchiatura, le protezioni e le leve di comando con un panno morbido, asciutto o leggermente inumidito con un detergente neutro. Non utilizzare soluzioni quali alcol o benzina, in quanto esse possono aggredire le superfici.

Conservare i grassi e l'olio di lubrificazione lontano dalla portata di persone non autorizzate. Leggere attentamente e osservare scrupolosamente le istruzioni riportate sui contenitori. Evitare il contatto diretto con la pelle. Risciacquarla abbondantemente dopo l'uso.

### **⚠ Regole di prevenzione dagli infortuni**

L'apparecchiatura deve essere utilizzata esclusivamente da parte di personale tecnico che sia a perfetta conoscenza del contenuto del presente manuale.

Prima della messa in funzione è necessario verificare l'integrità e il perfetto funzionamento dei dispositivi di protezione

Inoltre, prima di procedere alla messa in funzione acquisire piena familiarità con i meccanismi di comando dell'apparecchiatura, osservando in tal senso le istruzioni per l'uso corrispondenti.

Il livello di prestazioni offerto dall'apparecchiatura non deve essere oltrepassato. E' assolutamente vietato utilizzare l'apparecchiatura per scopi differenti da quelli previsti.

Il personale è tenuto a indossare gli indumenti da lavoro prescritti dalle normative del Paese in cui viene utilizzata l'apparecchiatura. Non si devono in tal senso avere abiti ampi e svolazzanti, né cinture, anelli o catene. Si raccomanda inoltre di legare i capelli.

La postazione di lavoro deve essere tenuta possibilmente pulita e in ordine. Gli utensili, gli accessori e le chiavi per dadi devono trovarsi in prossimità.

Durante la pulizia e la manutenzione, l'apparecchiatura non deve mai essere collegata alla rete elettrica.

**E' assolutamente vietato** utilizzare l'apparecchiatura senza dispositivi di sicurezza oppure in condizioni di meccanismi di sicurezza disattivati.

**E' assolutamente vietato** rimuovere o modificare i dispositivi di sicurezza.

Si consiglia di non effettuare interventi di manutenzione o di regolazione senza aver prima letto il presente manuale.

Il piano qui indicato per la regolare manutenzione deve essere osservato sia per motivi di sicurezza sia ai fini del corretto funzionamento dell'apparecchiatura stessa.

Le etichette di sicurezza devono essere sempre pulite e chiaramente leggibili e devono essere sempre rispettate scrupolosamente, al fine di evitare incidenti. Se i segnali sono danneggiati o scomparsi oppure se si riferiscono a pezzi nel frattempo sostituiti, essi devono essere a loro volta sostituiti da nuovi cartelli originali, da richiedere al costruttore e applicare quindi in corrispondenza dei punti previsti.

In caso di incendio è necessario utilizzare materiali antin-

dus sterk belast wordt, worden de tijden dienovereenkomstig korter.

De machinebekledingen, afschermingen en besturingshendel met een zachte, droge of licht met een neutraal schoonmaakmiddel bevochtigde doek reinigen, geen oplosmiddelen zoals alcohol of benzine gebruiken, omdat zij het oppervlak kunnen aantasten.

Olie en smeervetten buiten de reikwijdte van onbevoegd personeel houden; de aanwijzingen op de flessen/blikken aandachtig lezen en nauwkeurig opvolgen; direct contact met de huid vermijden en na het gebruik goed afspoelen.

### **Ongevallen preventievoorschriften**

De machine mag slechts door vakkundig personeel worden bediend, dat met de inhoud van het beschikbare handboek meer dan vertrouwd is.

Voor de ingebruikname dient men de intactheid en perfecte werking van de veiligheidsvoorzieningen controleren.

Voor ingebruikname dient men zich eveneens, aan de hand van de gebruiksaanwijzing, met de besturingsmechanismen van de machine vertrouwd te maken.

De aangegeven vermogenscapaciteit van de machine mag niet worden overschreden. De machine mag in geen geval van haar doel worden vervreemd.

In overeenstemming met de wetten van het land waarin de machine wordt gebruikt, dient het personeel de ook hier vermelde werkkleding dragen, waarbij men geen wijde, fladderende kledingstukken, gordels, ringen en kettingen dient te dragen; lange haren zomogelijk in een staartje doen.

De werkplek dient zomogelijk altijd geordend en schoon te zijn en de gereedschappen, accessoires en schroef-sleutels dienen binnen reikwijdte te liggen.

Tijdens reiniging of onderhoud mag de machine in geen geval op het elektriciteitsnet zijn aangesloten.

**Het is ten strengste verboden** de machine zonder veiligheidsvoorzieningen of bij uitgeschakelde veiligheidsmechanismes te besturen.

**Het is ten strengste verboden** de veiligheidsvoorzieningen te verwijderen of te wijzigen.

Men dient voordat het beschikbare handboek zorgvuldig is doorgelezen geen onderhouds- of instellingsmaatregelen uitvoeren.

Het hier vastgestelde plan voor regelmatig onderhoud dient zowel uit veiligheidsoverwegingen als ook voor een productieve werking van de machine te worden aangehouden.

De veiligheidsetiketten dienen altijd schoon en leesbaar te zijn en nauwkeurig te worden opgevolgd om ongevallen te vermijden; wanneer de labels beschadigd zijn of kwijtgeraakt zijn of tot onderdelen behoren die werden vervangen, dienen zij door nieuwe, door de fabrikant te produceren originele labels te worden vervangen en op de voorgeschreven plek te worden aangebracht.

cendio sotto forma di polvere. Gli incendi eventualmente presenti a livello dell'impianto non devono essere estinti con getti d'acqua a causa del pericolo di cortocircuito.

Qualora non sia possibile estinguere immediatamente l'incendio, è necessario prestare attenzione al liquido che fuoriesce.

In caso di incendi di maggiore durata, il serbatoio dell'olio o le tubazioni soggette a pressione possono esplodere: è pertanto indispensabile evitare il contatto con i liquidi fuoriusciti.

#### **Smontaggio e smaltimento**

L'apparecchiatura non contiene sostanze inquinanti o nocive per la salute, in quanto è stata realizzata con materiali assolutamente riciclabili oppure da smaltire secondo le consuete modalità.

Ai fini dello smaltimento ci si deve rivolgere a speciali ditte oppure a personale tecnico qualificato, informato sui possibili rischi e che abbia letto le presenti istruzioni e le segua scrupolosamente.

Al termine della vita utile dell'apparecchiatura, si procede conformemente alle norme antinfortunistiche e secondo quanto indicato di seguito:

- Interrompere l'alimentazione energetica (modalità elettrica o PTO).
- rimuovere tutti i cavi e consegnarli a un centro di raccolta specializzato, rispettando le disposizioni del Paese in oggetto.
- Svuotare il serbatoio dell'olio, consegnare l'olio in contenitori ermetici a un centro di raccolta specializzato, rispettando le disposizioni del Paese in oggetto.
- Consegnare tutte le altre parti dell'apparecchiatura a un centro di raccolta rottami, rispettando le disposizioni del Paese in oggetto.

Accertarsi che tutte le parti dell'apparecchiatura vengano smaltite, rispettando le disposizioni del Paese in oggetto.

#### **Smontaggio e smaltimento**

L'apparecchiatura non contiene sostanze inquinanti o nocive per la salute, in quanto è stata realizzata con materiali assolutamente riciclabili oppure da smaltire secondo le consuete modalità.

Ai fini dello smaltimento ci si deve rivolgere a speciali ditte oppure a personale tecnico qualificato, informato sui possibili rischi e che abbia letto le presenti istruzioni e le segua scrupolosamente.

Al termine della vita utile dell'apparecchiatura, si procede conformemente alle norme antinfortunistiche e secondo quanto indicato di seguito:

- Interrompere l'alimentazione energetica (modalità elettrica o PTO).
- rimuovere tutti i cavi e consegnarli a un centro di raccolta specializzato, rispettando le disposizioni del Paese in oggetto.
- Svuotare il serbatoio dell'olio, consegnare l'olio in contenitori ermetici a un centro di raccolta specializzato, rispettando le disposizioni del Paese in oggetto.
- Consegnare tutte le altre parti dell'apparecchiatura a un centro di raccolta rottami, rispettando le disposizioni del Paese in oggetto.

Bij branden dienen poederachtige brandblusmiddelen worden gebruikt. Wanneer de installatie in brand staat mag vanwege het risico op kortsluiting niet met water worden geblust.

Mocht het vuur niet direct kunnen worden geblust, dan dient men op de uitlopende vloeistoffen te letten.

Bij een langer aanhoudende brand kunnen de olietank of de onder druk staande kabels exploderen: men moet er daarom op letten, dan men niet met de uitlopende vloeistoffen in aanraking komt.

#### **Afbouwen en afvoer**

De machine bevat geen gezondheids- of milieuschadelijke stoffen, omdat zij uit volledig nieuw te gebruiken of op normale wijze af te voeren materiaal werd samengesteld.

Voor de afvoer dient men zich tot speciale bedrijven of tot gekwalificeerd vakpersoneel te richten, dat de eventuele risico's kent, de beschikbare gebruiksaanwijzing heeft gelezen en deze nauwkeurig opvolgt.

Wanneer de machine aan het einde van haar levensduur is gekomen, gaat men overeenkomstig de ongevallenpreventievoorschriften als volgt te werk:

- de energietoevoer onderbreken (elektrisch of PTO),
- alle stroomkabels verwijderen en naar een gespecialiseerd ophaalpunt brengen, waarbij men de geldige voorschriften van het betreffende land opvolgt,
- de olietank leegmaken, de olie in dichte bakken bij een ophaalpunt afgeven, waarbij men de geldige voorschriften van het betreffende land opvolgt,
- alle overige machineonderdelen naar een schroothoop brengen, waarbij men de geldige voorschriften van het betreffende land opvolgt.

**Let erop, dat elk machineonderdeel wordt afgevoerd, waarbij men de geldige voorschriften van het betreffende land opvolgt.**

Accertarsi che tutte le parti dell'apparecchiatura vengano smaltite rispettando le disposizioni del Paese in oggetto.

## Dichiarazione di conformità CE

Woodster GmbH, Günzburger Str. 69; D-89335 Ichenhausen, dichiara con la presente che l'apparecchiatura di seguito indicata corrisponde, per costruzione, tipo di struttura e configurazione, alle disposizioni delle direttive CE riportate di seguito.

Le eventuali modifiche apportate all'apparecchiatura comportano inevitabilmente la perdita di validità di questa dichiarazione.

Definizione della macchina  
**Spaccalegna idraulico**

Tipo di macchina:  
**HL1200**

Codice articolo:  
**3905402951**

Direttive CE di riferimento  
**Direttive CE per le macchine 2006/42/EG,**  
**Direttive CE per la bassa tensione 2006/95/EWG,**  
**Direttive CE CEM (compatibilità elettromagnetica) 2004/108/EWG.**

Norme armonizzate europee applicate:  
**EN 60204-1:2006, EN 609-1:1999+A1**

Dichiarazione fatta all'ufficio secondo l'allegato VII:  
**Centro di collaudo (TÜV) della Renania, Sicurezza e ambiente GmbH,**  
**51101 Colonia**

Luogo, data  
**06.07.2009 Ichenhausen**



Firma  
**Thomas Honigmann (Managing director)**

## EG-conformiteitsverklaring

Hierbij verklaren wij, Woodster GmbH, Günzburger Str. 69, D-89335 Ichenhausen, Duitsland, dat de hieronder aangeduide machine op basis van haar constructie en bouwwijze evenals op grond van de door ons in omloop gebrachte uitvoering voldoet aan de desbetreffende bepalingen van de hierna vermelde EG-richtlijnen.  
Bij wijzigingen aan de machine verliest deze verklaring haar geldigheid.

Beschrijving van de machine:  
**Hydraulisch splijtmes**

Machinetype:  
**HL1200**

Artikelnummer  
**390 5402 951**

Geldende EG-richtlijnen:  
**EG-machinerichtlijn 2006/42/EG,  
EG-laagspanningsrichtlijn 2006/95/EWG,  
EG-EMV richtlijn 2004/108/EWG.**

Gebruikte gestandaardiseerde Europese voorschriften:  
**EN 60204-1:2006, EN 609-1:1999+A1**

Gemachtigde plaats  
**TÜV Rheinland, Sicherheit und Umweltschutz GmbH, 51101 Keulen,  
Duitsland**

Plaats, datum  
**Ichenhausen, Duitsland, 06.07.2009**



Handtekening  
**Thomas Honigmann (Managing director)**

## Riparazione dei guasti

In caso di guasti non menzionati nel presente documento, si consiglia di rivolgersi al servizio di assistenza tecnica della ditta scheppach.

Guasto	Possibili cause	Soluzione	Livello di pericolo
La pompa idraulica non funziona	Assenza di tensione	Controllare se le linee hanno alimentazione di corrente	Pericolo di scossa elettrica Questa procedura deve essere eseguita da personale tecnico.
	L'interruttore termico del motore si è disattivato	L'interruttore termico si riattiva dopo il raffreddamento del motore. Il motore può essere riavviato	–
La colonna non si muove verso il basso	Livello dell'olio basso.	Controllare il livello dell'olio e provvedere al rabbocco.	<b>Pericolo di imbrattamento!</b> Questa procedura deve essere eseguita dal gestore dell'apparecchiatura.
	Commutazione a 2 mani difettosa	Controllare il fissaggio delle leve	<b>Pericolo di taglio!</b>
	Presenza di sporco nella guida della colonna	Pulire la colonna	
Il motore si avvia, ma la colonna non si muove verso il basso	Errato senso di rotazione del motore a corrente trifase	Controllare e modificare il senso di rotazione del motore	L'errato senso di rotazione può danneggiare la pompa

### Manutenzione e riparazioni

Tutti gli interventi di manutenzione devono essere eseguiti da parte di personale tecnico e nel rispetto scrupoloso delle presenti istruzioni per l'uso. **Prima di procedere alla manutenzione, è necessario adottare tutte le misure di sicurezza possibili, disattivare il motore e interrompere l'alimentazione di corrente (se necessario, staccare la spina).** Applicare all'apparecchiatura un cartello che informi circa il guasto insorto: "Apparecchiatura fuori servizio per manutenzione: non è consentito alle persone non autorizzate sostare presso l'apparecchiatura o metterla in funzione".

## Foutoplossing

Bij storingen die hier niet worden genoemd, dient u zich tot de klantendienst van de Firma Scheppach te richten.

Storing	Mogelijke oorzaken	Oplossing	Gevarenniveau
De hydraulische pomp springt niet aan	Spanning ontbreekt	Controleren, of de kabels van elektriciteit worden voorzien	Gevaar van een elektrische schok Dit werkproces dient door een onderhoudsmonteur te worden uitgevoerd
	De thermoschakelaar van de motor is vanzelf uitgegaan	De thermoschakelaar in het binnenste van de motorbehuizing weer aanzetten	
De zuil gaat niet naar beneden	Lage oliestand	De oliestand controleren en bijvullen	Verontreinigingsgevaar Dit werkproces kan door de machinegebruiker worden uitgevoerd
	Een van de hendels is niet aangesloten	De bevestiging van de hendel controleren	Snijgevaar Dit werkproces kan door de machinegebruiker worden uitgevoerd
	Vuil in de rails	De zuil reinigen	
Motor start, maar de zuil beweegt zich niet naar beneden	Valse draairichting van de motor bij de draaistroom	Draairichting van de motor controleren en wijzigen	

### Onderhoud en reparaties

Alle onderhoudsmaatregelen dienen door vakkundig personeel te worden uitgevoerd waarbij de beschikbare gebruiksaanwijzingen nauwkeurig dienen te worden opgevolgd. **Voor elke onderhoudsmaatregel dienen alle mogelijke voorzorgsmaatregelen te worden getroffen, de motor worden uitgeschakeld en de stroomvoorzorging te worden onderbroken (indien nodig de stekker eruit trekken).** Op de machine een bordje aanbrengen waarop de uitvalsituatie wordt verklaard: "Machine wegens onderhoud buiten werking: het is voor onbevoegden verboden zich bij de machine op te houden en deze in werking te stellen."

## Výrobce

Woodster GmbH  
Günzburger Straße 69  
D-89335 Ichenhausen / Německo

## Vážený zákazníku

Přejeme Vám příjemné a úspěšné pracovní zkušenosti s Vaším novým strojem.

### Poznámka:

Výrobce tohoto stroje není podle platného zákona o záruce produktu odpovědný za škody, ke kterým dojde přímo na stroji nebo v důsledku jeho používání v případě, že:

- je se strojem nesprávně manipulováno,
- nejsou dodrženy pokyny pro použití tohoto stroje,
- jsou prováděny opravy neoprávněným personálem,
- je provedena instalace nebo výměna neoriginálních náhradních dílů,
- došlo k nesprávnému použití stroje,
- dojde k selhání elektrického systému kvůli nedodržení elektrických nařízení a norem VDE 0100, DIN 57113 / VDE 0113.

### Doporučení:

Před instalací a použitím stroje si pozorně přečtěte celý návod k obsluze.

Tento návod k obsluze je určen pro usnadnění vašeho seznámení se strojem a využití jeho možností použití.

Návod k obsluze obsahuje důležité informace týkající se bezpečného, správného a efektivního použití stroje, zabránění nebezpečí, úspory nákladů na opravu, snížení doby nečinnosti a zvýšení spolehlivosti a životnosti stroje.

Je nutné, abyste vždy dodržovali nejen bezpečnostní předpisy uvedené v tomto návodu, ale i předpisy platné ve vaší zemi, které se vztahují k činnosti stroje.

Návod k obsluze vložte do umělohmotné složky pro ochranu před špínou a vlhkostí a uchovávejte ho v blízkosti stroje. Před použitím stroje je nutné, aby si veškerý personál určený pro obsluhu stroje pozorně přečetl celý návod a dodržoval všechny pokyny, které jsou v něm uvedeny. Stroj mohou obsluhovat pouze osoby, které byly vyškoleny v jeho použití a informovány o možných nebezpečích. Obsluha stroje musí splňovat minimální požadovaný věk.

Kromě bezpečnostních předpisů uvedených v tomto návodu a speciálních předpisů platných ve vaší zemi je rovněž nutné dodržovat obecně platná technická pravidla pro práci s dřevoobráběcími stroji.

## Obecné informace

- Když stroj vybalíte z jeho obalu, zkontrolujte, zda se žádná jeho část při přepravě nepoškodila. V případě jakýchkoliv vad ihned kontaktujte dodavatele. Na pozdější reklamace nebude brán ohled.
- Zkontrolujte, zda je dodávka kompletní.
- Seznamte se se strojem před jeho uvedením do

## Výrobca

Woodster GmbH  
Günzburger Straße 69  
D-89335 Ichenhausen / Nemecko

## Vážený zákazník

Prajeme Vám príjemné a úspešné pracovné skúsenosti s Vaším novým strojom.

### Poznámka:

Výrobca tohto stroja podľa platného zákona o záruke produktu nie je zodpovedný za škody, ku ktorým dôjde priamo na stroji, alebo dôsledkom jeho používania, v prípade, že:

- je so strojom nesprávne zaobchádzané,
- neboli dodržané pokyny pre použitie tohto stroja,
- boli vykonávané opravy neoprávneným personálom,
- bola vykonaná inštalácia alebo výmena neoriginálnych náhradných dielov,
- došlo k nesprávnemu použitiu stroja,
- dôjde ku zlyhaniu elektrického systému z dôvodu nedodržania elektrických nariadení a noriem VDE 0100, DIN 57113 / VDE 0113.

### Odporúčenie:

Pred inštaláciou a použitím stroja si pozorne prečítajte celý návod na obsluhu.

Tento návod na obsluhu je určený pre uľahčenie vášho oboznámenia sa so strojom a využitia jeho možností použitia.

Návod na obsluhu obsahuje dôležité informácie týkajúce sa bezpečného, správneho a efektívneho použitia stroja, zabráneniu nebezpečenstva, ušetrenia nákladov na opravu, zníženia doby nečinnosti a zvýšenia spoľahlivosti a životnosti stroja.

Je nutné, aby ste vždy dodržali nielen bezpečnostné predpisy uvedené v tomto návode, ale aj predpisy platné vo vašom štáte, ktoré sa vzťahujú k činnosti stroja.

Návod na obsluhu vložte do umelohmotnej zložky na ochranu pred zašpinením a navlhnutím a uschovávajte ho v blízkosti stroja. Pred použitím stroja je nutné, aby si všetok personál určený pre obsluhu stroja pozorne prečítal celý návod a dodržiaval všetky pokyny, ktoré sú v ňom uvedené. Stroj môžu obsluhovať len osoby, ktoré boli vyškolené na jeho používanie a informované o možných nebezpečenstvách. Obsluha stroja musí spĺňať minimálny požadovaný vek.

Okrem bezpečnostných predpisov uvedených v tomto návode a špeciálnych predpisov platných vo vašom štáte je tiež dôležité dodržiavať obecné platné technické pravidlá pre prácu s drevoobrábacími strojmi.

## Obecné informácie

- Keď stroj vybalíte z obalu, skontrolujte, či sa žiadna jeho časť prepravou nepoškodila. V prípade
- akýchkoľvek nedostatkov ihneď kontaktujte dodávateľa. Na neskoršiu í reklamáciu nebude braný ohľad.
- Skontrolujte, či je dodávka kompletná.

Fig. 1

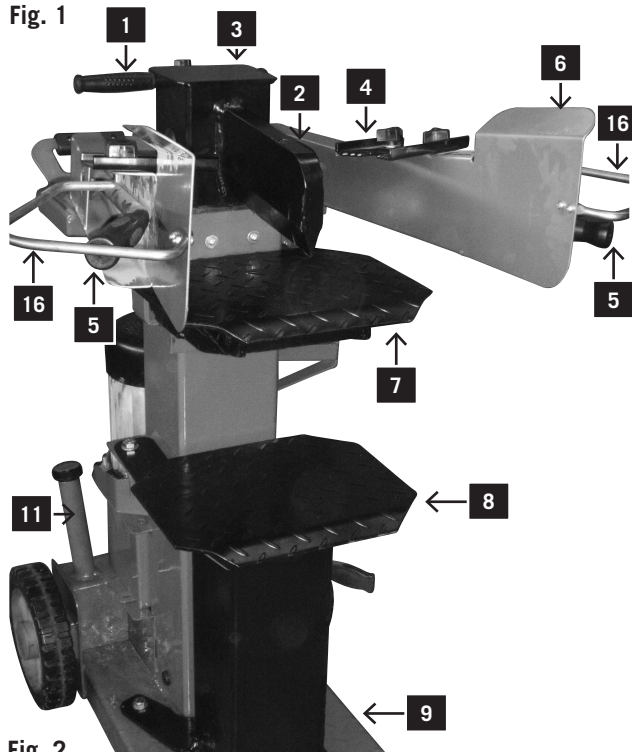
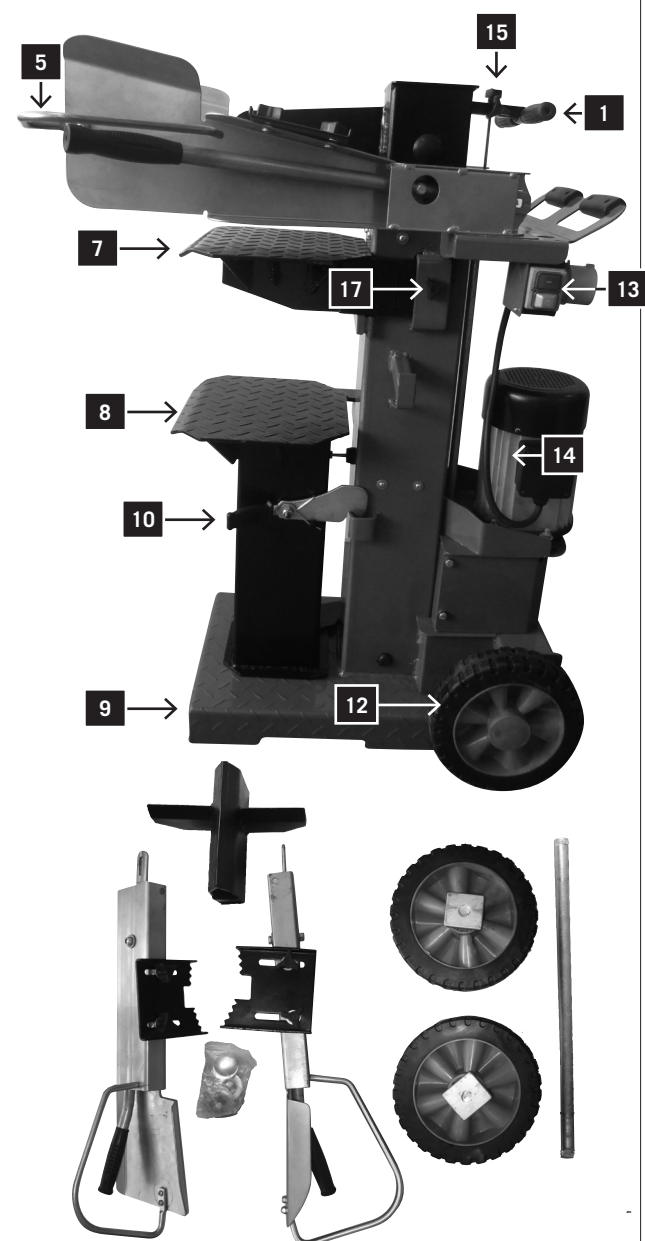


Fig. 2



provozu prostřednictvím návodu k obsluze.

- Při použití příslušenství nebo výměně opotřebovaných dílů za nové používejte pouze originální náhradní díly. Náhradní díly jsou k dispozici u vašeho specializovaného prodejce.
- Při objednávání náhradních dílů specifikujte číslo dílu, typ stroje a rok jeho výroby.

### Ovladače a části stroje, obrázek 1-2

- 1 Madlo
- 2 Štípačka
- 3 Štípací stojan
- 4 Nastavovací šroub
- 5 Řídicí páka
- 6 Ochrana madla
- 7 Pevná plošina
- 8 Otočná plošina
- 9 Upevňená štípací plošina
- 10 Bezpečnostní jistící hák
- 11 Víko ventilace
- 12 Kola
- 13 Vypínače a zástrčky
- 14 Motor
- 15 Kontrolní páka předního zdvihu
- 16 Bezpečnostní držadlo
- 17 Pojistné držadlo závěsného stolu

HL1200	
Obsah dodávky	
	Hydraulický štípač dřeva HL1200
	Taška s příslušenstvím
	2 operační konzoly
	Pevná plošina
	Náprava kola
	Točné kolo
	Štípací klín, štípací suporty
	Návod k obsluze
Specifikace	
Rozměry D/W/H	860/550/1100–1650
Výška stolu mm	70/550/820
Pracovní výška mm	950
Délka dřevěného dílce cm	61,5/89/137
Výkon v tunách	12,0
Dráha válce cm	55,0
Rychlost vpřed cm/s	5,0
Rychlost zpět cm/s	22,0
Množství oleje l	6,0
Šířka dílce min./ max. cm	18 – 40
Hmotnost kg	160,0
Pohon	
Motor V/Hz	400/50
Příkon P1 kW	3,30
Výkon P2 kW	2,40
Pracovní režim	S 6/40 % / IP 54
Rychlost motoru 1/ min	2800
Ochrana motoru	Ano
Fázový měnič	Ano

Změny technických údajů vyhrazeny!

- Oboznámte sa so strojom pred jeho uvedením do prevádzky prostredníctvom návodu na obsluhu.
- Pri použití príslušenstva alebo výmene opotrebovaných dielov za nové, používajte iba originálne náhradné diely. Náhradné diely sú k dispozícii u vášho špecializovaného predajcu.
- Pri objednávaní náhradných dielov špecifikujte číslo dielu, typ stroja a rok jeho výroby.





















## Ovládače a časti stroja, obrázok 1-2

- 1 Rukoväť
- 2 Štiepací nôž
- 3 Štiepací stĺpik
- 4 Nastavovacia skrutka
- 5 Obslužné rameno
- 6 Ochrana držadla
- 7 Závesný stolík
- 8 Otočný stolík
- 9 Pevný štiepací stolík
- 10 Blokovací hák
- 11 Odvzdušňovacia hlavica
- 12 Kolesá
- 13 Spínač a zásuvka
- 14 Motor
- 15 Tyč pre nastavenie zdvihu
- 16 Bezpečnostné držadlo
- 17 Upevňovacie držadlo pre závesný stolík

HL1200	
Obsah dodávky	
	Hydraulická štiepačka dreva HL1200
	Taška s príslušenstvom
	2 obslužné ramená
	Závesný stolík
	Os kolesa
	Hnané kolesá
	Štiepací klin, štiepacie suporty
	Návod na obsluhu
Špecifikácie	
Rozmery D/W/H	860/550/1100–1650
Výška stola mm	70/550/820
Pracovná výška mm	950
Dĺžka dreveného dielca cm	61,5/89/137
Výkon v tonách	12,0
Dráha valca cm	55,0
Rýchlosť vpred cm/s	5,0
Rýchlosť vzad cm/s	22,0
Množstvo oleja l	6,0
Šírka dielca min./ max. cm	18 – 40
Hmotnosť kg	160,0
Pohon	
Motor V/Hz	400/50
Príkon P1 kW	3,30
Výkon P2 kW	2,40
Pracovný režim	S 6/40 % / IP 54
Rýchlosť motora 1/ min	2800
Ochrana motora	ja
Fázový menič	ja

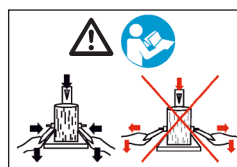
Zmeny technických údajov vyhradené!

## Výstražné symboly / Upozornění

	Před spuštěním si přečtěte návod k obsluze.
	Používejte ochrannou obuv.
	Používejte pracovní rukavice.
	Používejte chrániče sluchu a ochranné brýle.
	Používejte bezpečnostní přilbu.
	Pouze oprávnění zaměstnanci.
	Zákaz kouření na pracovišti.
	Ujistěte se, že hydraulický olej není rozlity na podlaze.
	Udržujte své pracoviště čisté! Nepořádek může být příčinou úrazů!
	Pokud je používán jeřáb, umístěte zdvihací pás kolem krytu. Nikdy nezdvíhejte štípač palivového dřeva za rukojeť.
	Odpadní olej řádně odstraňte (sběrna odpadního oleje je na pracovišti). Nevylévejte odpadní olej do země, ani ho nepřidávejte k jinému odpadu.
	Neodstraňujte, ani neupravujte ochranná a bezpečnostní zařízení.
	Na pracovišti s přístrojem může být přítomen pouze manipulát. Ostatní osoby a zvířata musí být v bezpečné vzdálenosti (minimálně 5 metrů od přístroje).
	Zadřená polena neodstraňujte rukama.
	Pozor! Před opravou, údržbou a čištěním vypněte motor. Vypojte zástrčku z hlavní sítě.
	Ostré hrany mohou způsobit podlitiny a zranění; nikdy se nedotýkejte nebezpečných oblastí, když je štípač v pohybu.
	Vysoké napětí, životu nebezpečno!
	Přístroj může obsluhovat pouze jedna osoba!
	Před zahájením práce povolte dvěma otáčkami šroub ventilu. Před převozem šroub uzavřete.
	Pozor! Pohyblivé části přístroje!
	Přístroj nepřevazujte v horizontální poloze!

## Výstražné symboly / Upozornenia

	Pred uvedením do prevádzky si prečítajte príručku.
	Používajte bezpečnostnú obuv.
	Používajte pracovné rukavice.
 	Používajte ochranu sluchu a ochranné okuliare.
	Používajte ochrannú prilbu.
	Nepovolaným osobám vstup zakázaný.
	Zákaz fajčenia na pracovisku.
	Nenechajte vytiecť hydraulický olej na zem.
 	Udržujte svoje pracovné miesto upratané! Neporiadok môže spôsobiť nehodu!
	Pokiaľ sa používa žeriav, uložte dvíhacie remene okolo puzdra. Nenadvíhajte štiepačku dreva za rukoväť.
	Starý olej riadne zlikvidujte (v mieste zberného strediska). Je zakázané vypúšťať starý olej do zeme alebo likvidovať spolu s klasickým odpadom.
	Je zakázané odstraňovať alebo modifikovať ochranné a bezpečnostné zariadenia.
 	Jedine operátor zariadenia sa môže pohybovať v blízkosti prístroja. Ostatné osoby, ako aj domáce a úžitkové zvieratá udržiavajte v bezpečnej vzdialenosti (minimálna vzdialenosť je 5 m).
	Prilepené triesky neodstraňujte rukami.
	Pozor! Pred opravami, údržbou a čistením vypnite motor a vytiahnite odpojte kábel zo zástrčky.
	Nebezpečenstvo porezania a prerezania: nikdy sa nedotýkajte nebezpečných oblastí, keď sa štiepací nôž pohybuje.
	Vysoké napätie, ohrozenie života!
	Stroj môže obsluhovať len jedna osoba!
  	Pred začiatkom práce uvoľnite odzdušňovaciu skrutku o 2 otáčky. Pred transportom zavrite.
	Pozor! Pohyblivé nástroje!
	Zariadenie nepremiestňujte naležato!



Před používáním obouručního ovládání si důkladně přečtěte návod k obsluze.

#### **Další upozornění bez uvedení symbolu:**

Neodstraňujte kryty.

Místa v tomto návodu, která se týkají bezpečnosti, jsou označena symbolem .

### **⚠ Obecné bezpečnostní pokyny**

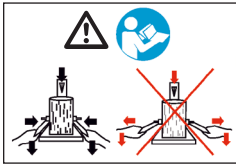
**UPOZORNĚNÍ!** Při používání elektrických strojů je nutné vždy dodržovat obecná bezpečnostní opatření uvedená níže pro snížení nebezpečí požáru, elektrického šoku a poranění personálu.

**Před použitím tohoto stroje si pozorně přečtěte celý návod k obsluze.**

- Dodržujte všechny bezpečnostní pokyny a upozornění pro práci se strojem.
- Zajistěte, aby byly všechny bezpečnostní pokyny a výstražné štítky, které se nacházejí na stroji, kompletní a čitelné.
- Nikdy ze stroje neodstraňujte bezpečnostní zařízení ani nesabotujte jejich činnost.
- Zkontrolujte napájecí kabely. Nepoužívejte vadné kabely.
- Než začnete pracovat se strojem, zkontrolujte, zda obouruční ovládání pracuje správně.
- Personál pracující se strojem musí být starší osmnácti let. Učni musí být starší šestnácti let a mohou pracovat se strojem pouze pod dohledem.
- Při práci vždy používejte pracovní rukavice.
- Upozornění při práci: Hrozí nebezpečí poranění vašich prstů nebo rukou štípacím nástrojem.
- Při provádění štípání těžkých nebo objemných dřevěných dílců používejte vhodná podpěrná zařízení.
- Před prováděním výměny nástroje nebo nastavování, čištění, údržby a oprav stroje vypněte motor a odpojte napájecí kabel ze zásuvky.
- Instalace, opravy a údržba elektrického systému musí být prováděny pouze kvalifikovaným personálem.
- Po dokončení oprav nebo údržby musí být všechny kryty a bezpečnostní zařízení umístěny zpět na své místo.
- Pokud se chystáte opustit pracoviště, vypněte motor a odpojte napájecí kabel ze zásuvky!

#### **Další bezpečnostní pokyny pro štípač dřeva**

- Štípač dřeva smí obsluhovat pouze jedna osoba.
- Používejte ochranné vybavení, jako jsou bezpečnostní brýle, chrániče sluchu nebo zraku, rukavice, bezpečnostní obuv atd. pro vaši ochranu před možným poraněním.
- Nikdy neprovádějte štípání dřeva, pokud se v dřevěných dílcích nachází hřebíky, dráty nebo další předměty.



Pred používaním obojručného ovládania si dôkladne prečítajte návod na obsluhu.

#### Ďalšie upozornenie bez uvedenia symbolu:

Neodstraňujte kryty.

Miesta v tomto návode, ktoré sa týkajú bezpečnosti, sú označené symbolom .

### **⚠️ Obecné bezpečnostné pokyny**

**UPOZORNENIE! Pri používaní elektrických strojov je nutné vždy dodržiavať obecné bezpečnostné opatrenia pre zníženie rizika požiaru, elektrického šoku a poranenia personálu.**

**Pred použitím tohto stroja si pozorne prečítajte celý návod na obsluhu.**

- Dodržiavajte všetky bezpečnostné pokyny a upozornenia pre prácu so strojom.
- Zabezpečte, aby všetky bezpečnostné pokyny a výstražné štítky, ktoré sa nachádzajú na stroji, boli kompletne a čitateľné.
- Nikdy zo stroja neodstraňujte bezpečnostné zariadenia, ani nesabotujte ich činnosť.
- Skontrolujte napájacie káble. Nepoužívajte nevhodné káble.
- Skôr ako začnete so strojom pracovať, skontrolujte, či obojručné ovládanie pracuje správne.
- Personál, ktorý stroj obsluhuje, musí mať minimálne osemnásť rokov. Učni musia mať viac ako šestnásť rokov a so strojom môžu pracovať len pod dozorom.
- Pri práci vždy používajte pracovné rukavice.
- Upozornenie pri práci: Hrozí nebezpečenstvo poranenia vašich prstov alebo rúk štiepacím nástrojom.
- Pri štiepaní ťažkých alebo objemných drevených dielcov používajte vhodné podperné zariadenia.
- Pred vykonaním výmeny nástroja alebo nastavovania, čistenia, údržby a opravy stroja, vypnite motor a odpojte napájací kábel zo zásuvky.
- Inštalácia, opravy a údržba elektrického systému musia byť vykonávané len kvalifikovaným personálom.
- Po dokončení opráv alebo údržby, musia byť všetky kryty a bezpečnostného zariadenia vrátené späť na miesto.
- Ak sa chystáte opustiť pracovisko, vypnite motor a odpojte napájací kábel zo zásuvky!

#### Ďalšie bezpečnostné pokyny pre štiepačku dreva

- Štiepačku dreva môže obsluhovať len jedna osoba.
- Používajte ochranné vybavenie, ako sú bezpečnostné okuliare, chrániče sluchu alebo zraku, rukavice, bezpečnostnú obuv, atď. na vašu ochranu pred možným poranením.
- Nikdy nevykonávajte štiepanie dreva, ak sa v drevených dielcoch nachádzajú klince, drôty alebo iné predmety.

- Rozštěpené kusy dřeva a odštěpky nacházející se na pracovišti představují nebezpečí zakopnutí, uklouznutí nebo pádu. Vždy udržujte pracoviště uklizené.
- Nikdy nepokládejte ruce na pohybující se části stroje, když je stroj spuštěný.
- Provádějte štípání dřevěných dílců s maximální délkou 138 cm.
- Před použitím stroje zkontrolujte hydraulická zařízení a potrubí.
- Zkontrolujte ochranné vybavení a funkci stroje.
- Nesahejte na štípací plochu.
- Po provedení rozštípnutí dřeva vypněte stroj a opatrně odstraňte dřevěný dílec.

### **⚠ Správné použití stroje**

#### **Štípač dřeva vyhovuje platné strojní směrnici EC.**

- Hydraulický štípač je určen pro práci ve vertikální poloze. Štípání dřevěných dílců smí být prováděno pouze ve směru jejich vláken. Rozměry dřevěných dílců určených ke štípání:  
Délka dílců: 61,5 cm/89 cm/137 cm  
Ø min./max. 18 – 40 cm
- Nikdy neprovádějte štípání dílců v horizontální poloze nebo proti směru vláken.
- Je nutné dodržovat pokyny pro bezpečnost, práci a údržbu uvedené výrobcem a respektovat rozměry uvedené v technických specifikacích.
- Je rovněž nutné dodržovat předpisy týkající se prevence nehod a další obecně uznávané bezpečnostní předpisy.
- Použití, údržba a opravy stroje smí být prováděny pouze osobami, které jsou seznámeny se strojem a informovány o možných nebezpečích. Svévolené úpravy stroje zbavují výrobce veškeré odpovědnosti za jakékoliv vzniklé škody.
- Stroj může být používán pouze s originálním příslušenstvím a nástroji dodanými výrobcem.
- Jakékoliv jiné použití bude považováno za neoprávněné použití. Výrobce není odpovědný za jakékoliv škody, ke kterým došlo kvůli neoprávněnému použití stroje. Za všechna rizika přebírá odpovědnost obsluha.

### **⚠ Zbývající nebezpečí**

Stroj byl vyroben v souladu s nejnovější technickou úrovní a splňuje veškerá bezpečnostní nařízení. Nicméně i přes to mohou při práci vyvstat další nebezpečí.

- Nebezpečí poranění prstů a rukou způsobené štípacím nástrojem při nesprávném vedení a umístění dílce.
- Poranění způsobené vymrštěním dílce kvůli nesprávnému upnutí nebo vedení.
- Nebezpečí kontaktu s elektrickou energií kvůli použití špatných napájecích kabelů.
- Nebezpečí kvůli speciálním vlastnostem dřevěných dílců (větve, nepravidelný tvar atd.).
- I přes všechna opatření mohou existovat další skrytá nebezpečí.

- Rozštiepané kusy dreva a odštiepky, ktoré sa nachádzajú na pracovisku, predstavujú riziko zakopnutia, pokĺznutia, alebo pádu. Vždy udržiajte pracovisko upratané.
- Nikdy nekladte ruky na pohybujúce sa časti stroja keď je stroj v prevádzke.
- Drevené dielce štiepajte maximálne na dĺžku 138 cm.
- Pred použitím stroja skontrolujte hydraulické zariadenie a potrubie.
- Skontrolujte ochranné vybavenie a funkciu stroja.
- Nesiahajte na štiepaciu plochu.
- Po rozštiepení dreva vypnite stroj a opatrne odstráňte drevený dielec.

### **⚠ Správne použitie stroja**

**Štiepačka dreva vyhovuje platnej strojnej smernici EC.**

- Hydraulická štiepačka je určená na prácu vo vertikálnej polohe. Štiepanie drevených dielcov môže byť vykonávané len v smere ich vlákien. Rozmery drevených dielcov určených na štiepanie:  
Dĺžka dielca: 61,5 cm/89 cm/137 cm  
Ø min./max. 18 – 40 cm
- Nikdy nevykonávajte štiepanie dielcov v horizontálnej polohe alebo proti smeru vlákien.
- Je nutné dodržiavať pokyny na bezpečnosť, prácu a údržbu uvedené výrobcom a rešpektovať rozmery uvedené v technických špecifikáciách.
- Je tiež nutné dodržiavať predpisy, ktoré môžu pomôcť zabrániť niektorým nehodám a ďalšie obecné uznávané bezpečnostné predpisy.
- Použitie, údržba a opravy stroja môžu byť vykonávané len osobami, ktoré sú so strojom oboznámené a informované o možných nebezpečenstvách. Svojevolné úpravy stroja zbavujú výrobcu akejkoľvek zodpovednosti za vzniknuté škody.
- Stroj môže byť používaný len s originálnym príslušenstvom a nástrojmi dodanými výrobcom.
- Akékoľvek iné použitie bude považované za neoprávnené použitie. Výrobca nie je zodpovedný za žiadne škody, ku ktorým došlo z dôvodu neoprávneného použitia stroja. Za všetky riziká preberá zodpovednosť obsluha.

### **⚠ Ostatné nebezpečenstvá**

Stroj bol vyrobený na základe najnovšej technickej úrovne a spĺňa všetky bezpečnostné nariadenia. Ale aj napriek všetkému, môže počas práce vzniknúť ďalšie nebezpečenstvo.

- Nebezpečenstvo poranenia prstov a rúk spôsobené štiepacím nástrojom pri nesprávnom vedení a umiestnení dielca.
- Poranenie spôsobené vyšmyknutím sa dielca z dôvodu nesprávneho upnutia alebo vedenia.
- Nebezpečenstvo kontaktu s elektrickým prúdom z dôvodu použitia nevhodných napájacích káblov.
- Nebezpečenstvo z dôvodu špeciálnych vlastností drevených dielcov (konáre, nepravidelný tvar atd.).

Fig. 3

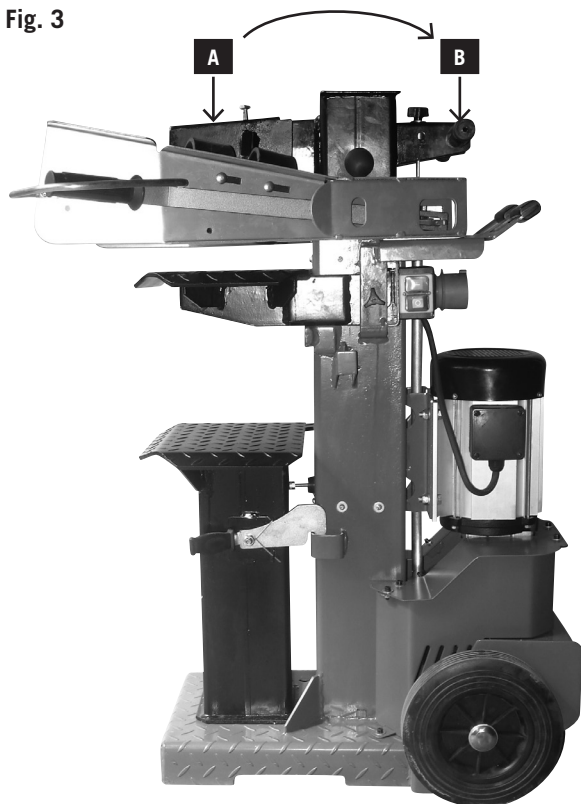
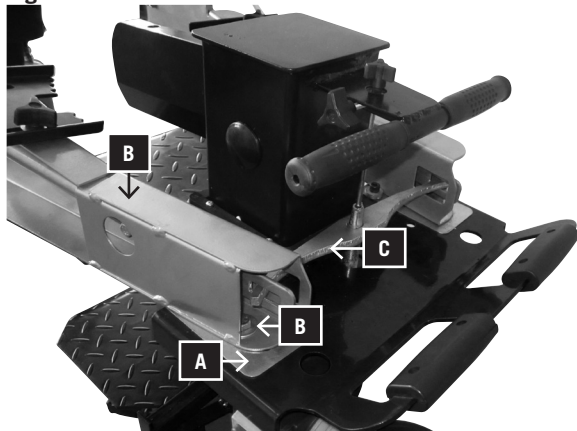


Fig. 4



- Zbývající nebezpečí je možné minimalizovat dodržováním pokynů uvedených v kapitolách „Bezpečnostní pokyny“ a „Správné použití stroje“ a vůbec v celém návodu k obsluze stroje.

## Přeprava

### Manuální přeprava, obr. 3

Pro provedení přepravy štípače posuňte štípací nůž A do nejnižší polohy. Mírně nakloňte štípač pomocí rukojeti B, která se nachází na nosníku štípače, tak, aby stál na kolečkách a bylo možné ho posunout.

### Přeprava pomocí jeřábu

#### Nikdy nezvedejte stroj za štípací nůž!

Podmínky uskladnění:

Dodržujte následující podmínky uskladnění:

- suchá a krytá skladovací plocha
- maximální vlhkost 80%
- teplotní rozsah  $-20^{\circ}\text{C} \dots +60^{\circ}\text{C}$ .

Se strojem je možné pracovat za následujících podmínek:

	minimum	maximum	doporučeno
Teplota	5 C°	40 C°	16 C°
Vlhkost		95 %	70 %

### Nastavení

Připravte místo pro umístění stroje. Prostor pro umístění stroje by měl být dostatečně velký pro zajištění bezpečné a bezporuchové práce.

Stroj je určen pro práci na rovné podlaze a musí být stabilní a jeho podklad musí být pevný.

## Montáž

Z důvodů přepravy není váš štípač dřeva od společnosti Woodster kompletně smontován.

### Přípevnění ramen, obrázek 4

- Lehce namažte kluznou desku (A).
- Otvorem v příčném ramenu nápravy vložte operační konzolu (B).
- Shora vložte šestihřanný šroub M 8 x 30 (D), upevněte na něj matici a zespuďu utáhněte tak, aby provozní části zůstaly pohyblivé.

- Aj napriek všetkým opatreniam môžu existovať ďalšie skryté nebezpečenstvá..
- Ostatné nebezpečenstvá je možné minimalizovať dodržiavaním pokynov, ktoré sú uvedené v kapitolách „Bezpečnostné pokyny“ a „Správne použitie stroja“ a vlastne v celom návode na obsluhu stroja.

## Preprava

### Manuálna preprava, obr. 3

Na prepravu štiepačky posuňte štiepací nôž A do najnižšej polohy. Mierny nakloňte štiepačku pomocou rukoväte B, ktorá je na nosníku štiepačky, tak, aby stála na kolieskach a bolo ju možné posunúť.

### Preprava pomocou žeriavu

#### Nikdy nezdvíhajte stroj za štiepací nôž!

Podmienky na uskladnenie:

Dodržiavajte nasledujúce podmienky na uskladnenie:

- suchá a krytá skladovacia plocha
- maximálna vlhkosť 80%
- teplotný rozsah  $-20^{\circ}\text{C} \dots +60^{\circ}\text{C}$ .

So strojom je možné pracovať za nasledujúcich podmienok:

	minimum	maximum	doporučené
Teplota	5 C°	40 C°	16 C°
Vlhkosť		95 %	70 %

### Nastavenie

Pripravte miesto, kde bude stroj umiestnený. Priestor na umiestnenie stroja by mal byť dostatočne veľký, aby bola zaistená bezpečná a bezporuchová práca.

Stroj je určený na prácu na rovnej podlahe, musí byť stabilný a jeho podklad musí byť pevný.

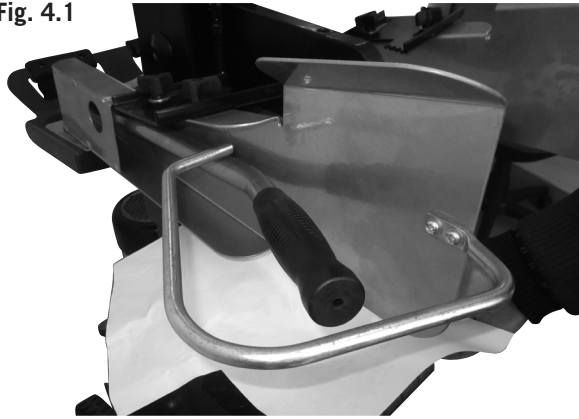
## Montáž

Z dôvodu prepravy nie je vaša štiepačka dreva od spoločnosti Woodster kompletne zmontovaná.

### Pripevnenie ramien, obrázok 4

- Namažte zľahka klzný plech (A).
- Zavedte obslužné rameno (B) s drážkou do priečného spojenia (C).
- Skrutku so šesťhrannou hlavou M 8 x 30,(D) s podložkou nasadte zhora, zdola pevne zatiahnite podložkou a poistnou maticou, aby bolo možné pohybovať obslužným ramenom.

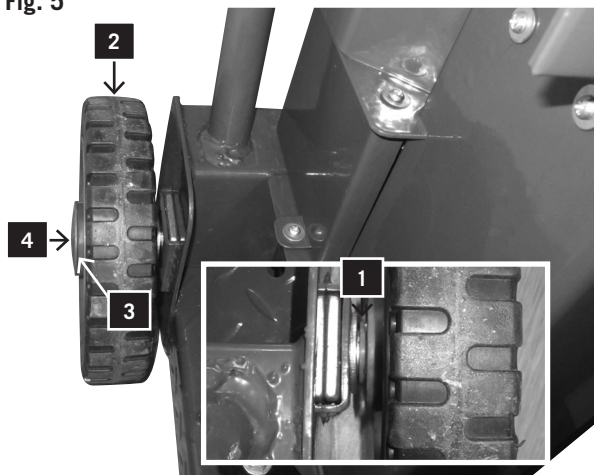
Fig. 4.1



#### Montáž bezpečnostního držadla na rameno Obr. 4.1

Přišroubujte bezpečnostní držadlo pomocí 2 křížových šroubů, 2 podložek a 2 matic na obě ramena.

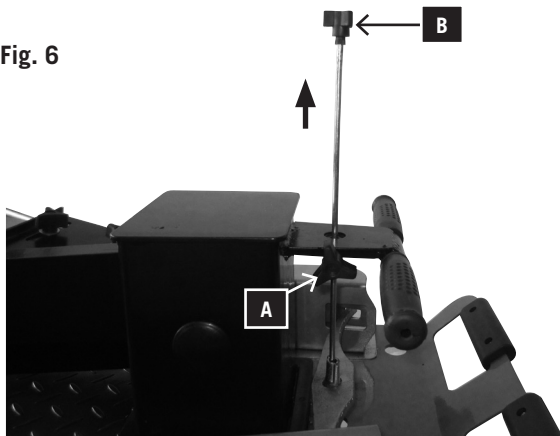
Fig. 5



#### Přípevnění točných kol, obrázek 5

- Skrz navrtané díry vsuňte nápravu kola (1).
- Vložte matici, točné kolo (2) a další matici (3) na druhou stranu.
- Připevněte ochranný kryt jeho jemným stlačením (4).
- Dejte kola v závorce.

Fig. 6



### Provozní pokyny

#### Doraz dráhy pro krátké dílce, obrázek 6

Snižte štípací nůž do pozice přibližně 10 cm nad stůl.

- Posuňte štípací nůž do požadované pozice.
- Uvolněte rameno.
- Vypněte motor.
- Uvolněte druhé rameno.
- Povolte pojistný šroub
- Posuňte tyč pro nastavení dráhy směrem nahoru tak dlouho, dokud pohyb není zastaven pružinou.
- Dotáhněte pojistný šroub.
- Spusťte motor.
- Zkontrolujte horní polohu.

#### **Namontovať bezpečnostné držadlo na obslužné rameno Obr. 4.1**

Bezpečnostné držadlo s 2 skrutkami s krížovou drážkou, 2 podložky a 2 brzdne matice pevne priskrutkovať na obidve obslužné ramená.

#### **Montovanie hnaných kolies, Obr. 5**

- Osu kolesa vsunúť do vývrtov (1).
- Z obidvoch strán dať jednu podložku, namontovať hnané koleso (2) a podložku (3).
- Bezpečnostnú hlavicu pritlačiť z obidvoch strán (4).
- Dajte kola v zátvorke

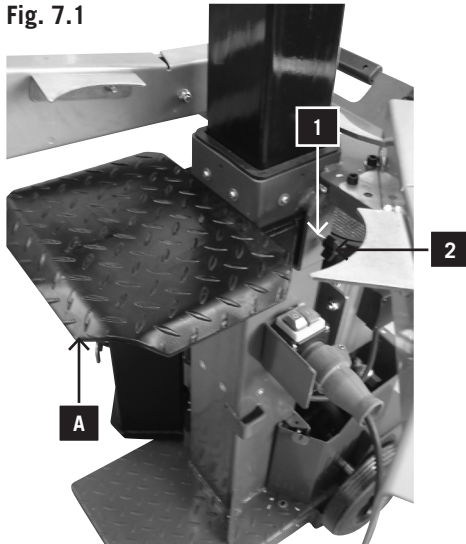
### **Prevádzkové pokyny**

#### **Doraz dráhy na krátke dielce, obrázok 6**

Znížte štiepací nôž do polohy približne 10 cm nad stôl.

- Posuňte štiepací nôž do požadovanej polohy.
- Uvoľnite rameno.
- Vypnite motor.
- Uvoľnite druhé rameno.
- Povoľte poistnú skrutku.
- Tyč pre nastavenie dráhy posúvajte smerom hore až dovtedy, pokiaľ pohyb nie je zastavený pružinou.
- Dotiahnite poistnú skrutku.
- Zapnite motor.
- Skontrolujte hornú polohu.

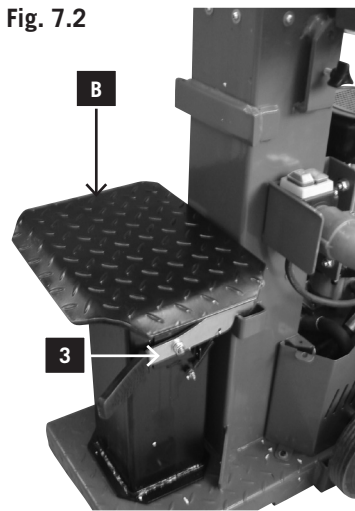
Fig. 7.1



**Stůl pro krátké dílce o velikosti až 61,5 cm. Obr. 7.1**

Stůl A zasunout a zajistit pomocí spon (1).  
Stůl oboustranně zajistit šroubem s kolíkovou rukojetí (2).

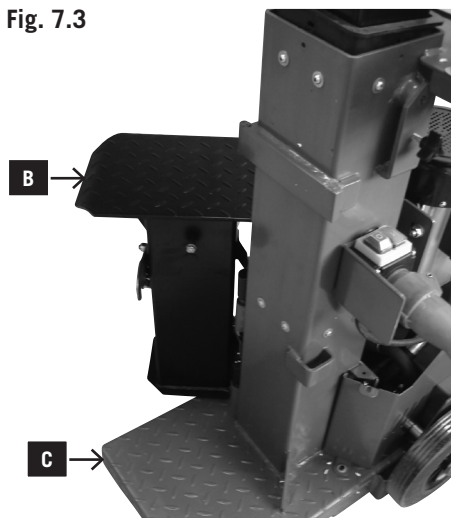
Fig. 7.2



**Nastavení plošiny pro krátká polena do 89 cm, obrázek 7.2**

Pro oddělení krátkých polen do 90 cm musí být spodní štěpná plošina nastavena do pracovní pozice a zajištěna bezpečnostním jisticím hákem.

Fig. 7.3



**Deska do 137 cm, obrázek 7.3**

Pro oddělení polen do 138 cm jsou obě štěpné plošiny nastaveny směrem ven.

**Upozornění!** Při přepravě nezvedejte zařízení za štípací plošiny.

**Funkční zkouška**

Před každým použitím proveďte funkční zkoušku.

Činnost:

Výsledek:

Sťlačte oba držáky směrem dolů.	Štípací nůž se posune směrem dolů – přibližně 10 cm nad stůl.
Uvolněte jeden držák	Štípací nůž zůstane ve své poloze.
Uvolněte oba držáky	Štípací nůž se posune směrem nahoru do horní polohy.

**Před každým použitím stroje zkontrolujte hladinu oleje – prohlédněte si kapitolu „Údržba“.**

### Zásuvkový stôl pre krátke drevo až do 61,5 cm. Obr.

#### 7.1

Zásuvkový stôl A prostredníctvom styčnicových spojov (1) zasunúť a zaistiť.

Zásuvkový stôl z oboch strán zaistiť zátkovou skrutkou (2).

### Otočná plošina pre krátke drevo do 89 cm. Obr. 7.2

Pre štiepenie krátkeho dreva pre kmene do 90 cm musí byť dolná štiepacia plošina otočená do pracovnej polohy a zabezpečená prostredníctvom blokovacieho háku.

### Tabuľka do 137 cm Obr. 7.3

Pre štiepenie kmeňov do 138 cm sú obidve štiepacie plošiny otočené smerom von.

**Upozornenie!** Pri preprave nezdvíhajte zariadenie za štiepacie plošiny.

#### Skúška funkčnosti

Pred každým použitím vykonajte skúšku funkčnosti.

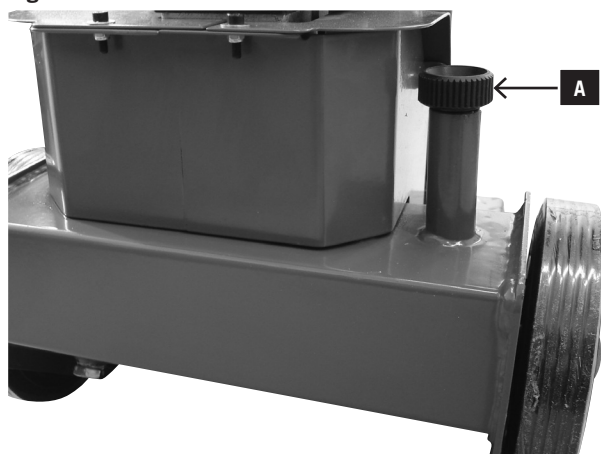
Činnosť:

Výsledok:

Stlačte obidva držiaky smerom nadol.	Štiepací nôž sa posunie smerom nadol – približne 10 cm nad stôl.
Uvoľnite jeden držiak	Štiepací nôž ostane vo svojej polohe.
Uvoľnite obidva držiaky	Štiepací nôž sa posunie smerom nahor do hornej polohy.

**Pred každým použitím stroja skontrolujte hladinu oleja – prehladnite si kapitolu „Údržba“.**

Fig. 8



### Štípání

- Umístěte dřevěný dílec na stůl, zajistěte ho na místě pomocí dvou držáků a posuňte držáky směrem dolů. Jakmile se štípací nůž dostane do kontaktu s dílcem, posunujte držáky směrem ven a zároveň je posunujte směrem dolů. Tímto způsobem je zabráněno tlaku dílce na kryty držáků.
- Provádějte štípaní pouze kolmo k dílci.
- Provádějte štípaní dílců ve svislé poloze.
- Nikdy neprovádějte štípaní dílců v horizontální nebo šikmé poloze.
- Při provádění štípaní dřeva používejte vhodné rukavice.

### Správné provádění práce

- Horní pozice je přibližně 5 cm nad dílcem.
- Spodní pozice je přibližně 10 cm nad stolem.

## Uvedení stroje do provozu

Ujistěte se, že je stroj řádně a kompletně smontován. Před každým použitím stroje vždy zkontrolujte:

- Zda nejsou napájecí kabely poškozeny (natrženy, naříznuty apod.).
- Zda není stroj poškozen.
- Zda jsou všechny šrouby pevně dotaženy.
- Zda nedochází k unikání oleje z hydraulického systému.
- Hladinu oleje.

Při práci v teplotě pod 5°C by měl být stroj naprázdno v chodu cca 15 minut, aby došlo k zahřátí hydraulického oleje.

### Přípevnění štípače

K zajištění štípače proti posunutí se nacházejí ve stojanu 2 vývrty. Podle potřeby může být štípač připevněn k pracovnímu místu 2 úderníky. (Ne v objemu dodávek)

### Odvzdušnění, obrázek 8

Před používáním štípače dřeva proveďte odvzdušnění hydraulického systému.

- Povolte odvzdušňovací čepičku A o několik otáček tak, aby mohl uniknout vzduch v nádrži oleje.
- Nechte čepičku během práce otevřenou.
- Před přesunováním štípače zavřete čepičku, aby nedošlo k úniku oleje.
- Pokud není provedeno odvzdušnění hydraulického systému, uzavřený vzduch může poškodit těsnění, což může mít za následek poškození celého štípače.

### Štiepanie

- Umiestnite drevený dielec na stôl, zaistite ho na mieste pomocou dvoch držiakov a posuňte držiaky smerom nadol. Hneď, ako sa štiepací nôž dostane do kontaktu s dieľcom, posúvajte držiaky smerom von a zároveň ich posúvajte smerom nadol. Takto sa zabráni tlaku dieľca na kryty držiakov.
- Štiepanie vykonávajte len kolmo na dielec.
- Štiepanie dieľcov vykonávajte vo zvislej polohe.
- Nikdy neštiepajte dieľce v horizontálnej alebo šikmej polohe.
- Pri štiepaní dreva používajte vhodné rukavice.

### Správny postup práce

- Horná pozícia je približne 5 cm nad dieľcom.
- Spodná pozícia je približne 10 cm nad stolom.

## Uvedenie stroja do prevádzky

Uistite sa, že stroj je riadne a kompletne zmontovaný. Pred každým použitím stroja vždy skontrolujte:

- Či napájacie káble nie sú poškodené (natrhnuté, narezané apod.).
- Či stroj nie je poškodený.
- Či sú všetky skrutky pevne zaskrutkované.
- Či nedochádza k úniku oleja z hydraulického systému.
- Hladinu oleja.

Pri prácach pod 5°C by sa mal stroj prevádzkovať cca. 15 minút pri behu naprázdno, aby sa hydraulický olej zohrial.

### Upevnenie štiepačky

Na upevnenie štiepačky proti posunu sa v stojacej päte nachádzajú 2 vývrty. V prípade potreby je možné štiepačku upevniť na pracovnom mieste 2 nárazníkmi. (Nie sú v rozsahu dodávky)

### Odvzdušnenie, obrázok 8

Pred používaním štiepačky dreva vykonajte odvzdušnenie hydraulického systému.

- Uvoľnite odvzdušňovaciu číapočku A o niekoľko otáčok tak, aby mohol uniknúť vzduch z nádrže oleja.
- Nechajte číapočku počas práce otvorenú.
- Pred presúvaním štiepačky zavrite číapočku, aby nedošlo k úniku oleja.
- Dokiaľ odvzdušnenie hydraulického systému nie je vykonané, uzavretý vzduch môže poškodiť tesnenie, čo môže byť príčinou poškodenia celej štiepačky.

Fig. 9



### Spuštění a vypnutí stroje, obrázek 9

Pro spuštění stroje stiskněte zelené tlačítko.

Pro vypnutí stroje stiskněte červené tlačítko.

**Poznámka:** Před každým použitím stroje zkontrolujte funkčnost tlačítek tak, že stroj jedenkrát zapnete a vypnete.

**Když dojde k výpadku proudu, restartujte vypínač (nulový spínač).**

V případě, že dojde k výpadku proudu neúmyslným vytáhnutím napájecího kabelu ze zásuvky nebo spálením pojistky, se stroj automaticky vypne. Pro znovu uvedení stroje do provozu stiskněte zelené tlačítko na ovladači.

### Ukončení práce

- Posuňte štípací nůž do nejnižší polohy.
- Uvolněte jedno rameno.
- Vypněte stroj a odpojte napájecí kabel z elektrické zásuvky.
- Uzavřete odvzdušňovací čepičku.
- Postupujte podle pokynů pro obecné provedení údržby.

## ⚠ Připojení elektrické energie

Pravidelně kontrolujte, zda nejsou kabely pro připojení elektrické energie poškozeny. Při provádění kontroly se ujistěte, že je kabel vypojen z přívodu elektrické energie.

Kabely pro připojení elektrické energie musí vyhovovat příslušným normám VDE a DIN. Používejte pouze napájecí kabely s označením H 07 RN. Značka typu napájecího kabelu na něm musí být ze zákona vytisknuta.

### Vadné napájecí kabely

U napájecích kabelů často dochází k poškození izolace. Možné příčiny poškození jsou následující:

- Skřípnutí napájecího kabelu v bodech, kde je veden skrz mezery mezi okny nebo dveřmi.
- Zauzlování napájecího kabelu kvůli jeho nesprávnému připojení nebo vedení.
- Naříznutí napájecího kabelu kvůli jeho přejetí.
- Poškození izolace napájecího kabelu kvůli jeho vytržení ze zásuvky ve zdi.
- Vznik trhlin kvůli stárí izolace.

Takto poškozené elektrické napájecí kabely nelze používat, protože poškození izolace činí tyto kabely velmi nebezpečnými!

### Tří-fázový motor 400V / 50Hz

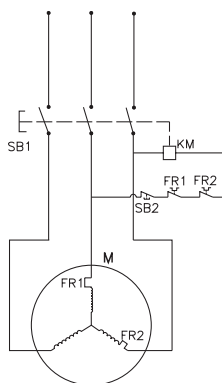
#### Napájení 400 V / 50 Hz

Napájecí a prodlužovací kabel musí disponovat pěti vodiči: 3P + N + SL – (3/N/PE).

Prodlužovací kabely musí mít průřez minimálně 1,5 mm<sup>2</sup>.

Napájecí přívod musí být chráněn pojistkou o hodnotě maximálně 16A.

Poté, co je stroj připojen do přívodu elektrické energie nebo je provedeno jeho přemístění, je nutné zkontrolovat směr otáčení motoru a v případě potřeby změnit polaritu



### Spustenie a vypnutie stroja, obrázok 9

Na spustenie stroja stlačte zelené tlačidlo.

Na vypnutie stroja stlačte červené tlačidlo.

**Poznámka:** Pred každým použitím stroja skontrolujte funkčnosť tlačidiel tak, že stroj jedenkrát zapnite a vypnite.

#### Ak vypadne elektrický prúd, reštartujte vypínač (nulový spínač).

Ak vypadne prúd neúmyselným vytiahnutím napájacieho kábla zo zásuvky alebo spálením poistky, stroj sa automaticky vypne. Pre opätovné uvedenie stroja do chodu stlačte zelené tlačidlo na ovládači.

#### Ukončenie práce

- Posuňte štiepací nôž do najnižšej polohy.
- Uvoľnite jedno rameno.
- Vypnite stroj a odpojte napájací kábel z elektrickej zásuvky.
- Uzavrite odzdušňovaciu čiapočku.
- Postupujte podľa pokynov pre obecné vykonanie údržby.

### Pripojenie do siete

#### elektrickej energie

Pravidelne kontrolujte, či nie sú káble na pripojenie elektrickej energie poškodené. Pri vykonávaní kontroly sa uistite, že kábel je odpojený od prívodu elektrickej energie.

Káble na pripojenie elektrickej energie musia vyhovovať príslušným normám VDE a DIN. Používajte jedine napájacie káble s označením H 07 RN. Značka typu napájacieho kábla musí byť na ňom zo zákona vytlačená.

#### Chybné napájacie káble

U napájacích káblov dochádza často k poškodeniu izolácie.

Možné príčiny poškodenia:

- Priškripanie napájacieho kábla v miestach, kde je vedený cez medzery medzi oknami alebo dverami.
- Zauzlenie napájacieho kábla z dôvodu nesprávneho pripojenia alebo vedenia.
- Prerezanie napájacieho kábla z dôvodu poškodenia dopravným prostriedkom.
- Poškodenie izolácie napájacieho kábla z dôvodu jeho vytrhnutia zo zásuvky na stene.
- Vznik trhlín z dôvodu prestarnutia izolácie.

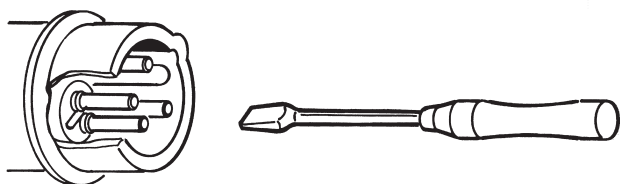
Takto poškodené elektrické napájacie káble nie je možné používať, pretože káble s poškodenou izoláciou sú veľmi nebezpečné!

#### Trojfázový motor 400V / 50Hz

##### Napájanie 400 V / 50 Hz

Napájací a predlžovací kábel musí disponovať piatimi vodičmi: 3P + N + SL – (3/N/PE).

Predlžovacie káble musia mať prierez minimálne 1,5 mm<sup>2</sup>.



v zásuvce ve zdi.  
Otočte pólový měnič v zásuvce stroje.

## Údržba a opravy

Při provádění výměny nástroje, údržby nebo čištění stroje vždy vypněte motor a vytáhněte napájecí kabel ze zásuvky.

### **Vždy odpojte napájecí kabel ze zásuvky!!**

Menší opravy mohou být provedeny kvalifikovaným personálem.

### **Opravy a údržba elektrického systému musí být provedena kvalifikovaným elektrotechnikem.**

Po dokončení jakýchkoliv oprav nebo údržby musí být všechny kryty a bezpečnostní zařízení ihned nainstalovány zpět na své původní místo.

Doporučení:

- Po každém použití stroje ho důkladně vyčistěte.
- Štípací nůž
- Štípací nůž podléhá opotřebování, v případě potřeby je nutné ho naostřit nebo vyměnit za nový.
- Obouruční ovládání
- Ovládací zařízení musí pracovat hladce. Čas od času ho namažte několika kapkami oleje.
- Pohybující se části stroje
- Udržujte vodítka štípacího nože čistá od špíny, odštěpků, kůry atd.
- Namažte vodítka olejem ve spreji nebo mazivem
- Kontrola hydraulického systému
- Zkontrolujte, zda přípojky a šrouby hydraulického systému nejsou opotřebovány a neuniká jimi olej. V případě potřeby šrouby dotáhněte.

### **Kontrola hladiny oleje**

Hydraulický systém je uzavřený a obsahuje nádržku oleje, olejové čerpadlo a regulační ventil. Před každým použitím stroje zkontrolujte hladinu oleje. Nízká hladina oleje může způsobit poškození olejového čerpadla. Správná hladina oleje je přibližně 10 až 20 mm pod ústím olejové nádrže.

Pro provedení kontroly musí být nosník štípače stažen zpět. Zařízení pro provedení kontroly se nachází pod štípacím stolem. Štípač musí stát na rovném povrchu.

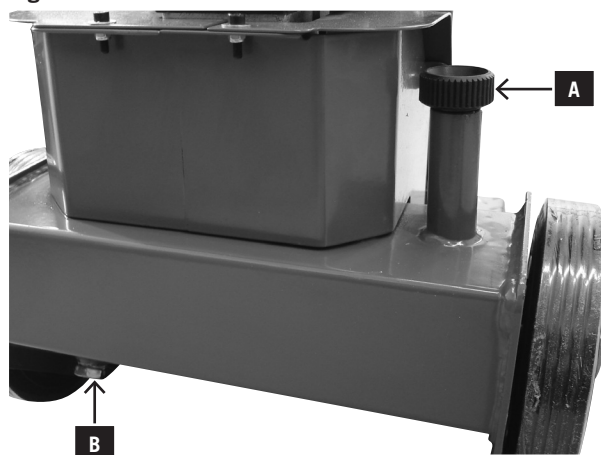
### **Kdy je nutné olej vyměnit?**

První výměnu oleje proveďte po 50-ti pracovních hodinách, další výměny oleje provádějte každých 500 pracovních hodin.

### **Výměna oleje, obr. 10**

- Kompletně stáhněte nosník štípacího nože zpět.
- Umístěte pod štípač nádobu s kapacitou nejméně 8 litrů.
- Povolte od vzdušňovací čepičku A

Fig. 10



Napájací prívod musí byť chránený poistkou hodnoty maximálne 16A.

Hneď potom, ako je stroj pripojený na prívod elektrickej energie alebo je premiestnený, je dôležité skontrolovať smer otáčania motora a v prípade potreby zmeniť polaritu v zásuvke na stene.

Otočte pólový menič v zásuvke stroja.

## Údržba a opravy

Pri výmene nástroja, údržbe alebo čistení stroja vypnite vždy motor a vytiahnite napájací kábel zo zásuvky.

**Vždy odpojte napájací kábel zo zásuvky!!**

Menšie opravy môžu byť vykonané kvalifikovaným personálom.

**Opravy a údržba elektrického systému musia byť vykonané kvalifikovaným elektrotechnikom.**

Po dokončení akýchkoľvek opráv alebo údržby musia byť všetky kryty a bezpečnostného zariadenia okamžite nainštalované späť na svoje pôvodné miesto.

Odporúčenie:

- Po každom použití stroja ho dôkladne vyčistite.
- Štiepací nôž
- Štiepací nôž podlieha opotrebovaniu, v prípade potreby je nutné ho naostriť alebo vymeniť za nový.
- Obojručné ovládanie
- Ovládacie zariadenie musí pracovať hladko. Raz za čas ho namažte niekoľkými kvapkami oleja.
- Pohyblivé časti stroja
- Udržujte vodidlá štiepacieho noža čisté, bez špiny, odštiepkov, kôry atď.
- Namažte vodidlá olejom v spreji alebo mazivom.
- Kontrola hydraulického systému
- Skontrolujte, či prípojky a skrutky hydraulického systému nie sú opotrebované a neuniká cez ne olej. V prípade potreby skrutky dotiahnite.

### Kontrola hladiny oleja

Hydraulický systém je uzavretý a obsahuje nádržku oleja, olejové čerpadlo a regulačný ventil. Pred každým použitím stroja skontrolujte hladinu oleja. Nízka hladina oleja môže spôsobiť poškodenie olejového čerpadla. Správna hladina oleja je približne 10 až 20 mm pod vyústením olejovej nádrže.

Pre vykonanie kontroly musí byť nosník štiepačky stiahnutý späť. Zariadenie na vykonanie kontroly sa nachádza pod štiepacím stolom. Štiepačka musí stáť na rovnom povrchu.

### Kedy sa musí olej vymeniť?

Prvú výmenu oleja vykonajte po 50-tich pracovných hodinách, ďalšie výmeny oleja vykonávajú každých 500 pracovných hodín.

### Výmena oleja, obr. 10

- Zájďte celkom k štiepaciemu stĺpiku.
- Postavte pod štiepačku nádobu s objemom najmenej 8 l.
- Uvoľnite od vzdušňovacu klapku A

- Uvolněte vypouštěcí šroub B tak, aby olej mohl vytéct.
- Vypouštěcí šroub opět uzavřete a dobře utáhněte.
- Za pomoci čistého trychtýře nalijte do stroje 8 litrů nového hydraulického oleje.
- Odvzdušňovací čepičku znovu utáhněte.

**Řádně provádějte likvidaci oleje jeho předáním místní společnosti zabývající se sběrem použitých olejů. Je zakázáno vylévat olej na zem nebo ho míchat s jiným odpadem.**

Doporučujeme použití následujících hydraulických olejů:  
 Aral Vitam gf 22  
 BP Energol HLP-HM 22  
 Mobil DTE 11  
 Shell Tellus 22  
 nebo ekvivalentní typy olejů.  
 Nepoužívejte jiné typy olejů, protože by mohly mít vliv na funkci hydraulického válce.

#### **Nosník štípače**

Před použitím stroje jemně namažte nosník štípače. Opakujte tuto činnost každých 5 pracovních hodin. Aplikujte tenkou vrstvu maziva nebo olej ve spreji. Nosník se nesmí pohybovat na sucho.

#### **Hydraulický systém**

Hydraulický systém je uzavřený a obsahuje nádržku oleje, olejové čerpadlo a regulační ventil.

Tento systém je před dodáním kompletně smontován a nesmí na něm být prováděny žádné úpravy ani s ním nesmí být nijak manipulováno.

#### **Pravidelně kontrolujte hladinu oleje.**

Nízká hladina oleje může způsobit poškození olejového čerpadla.

Pravidelně kontrolujte, zda z hydraulických přípojek nebo šroubů neuniká olej. V případě potřeby přípojky dotáhněte.

Předtím, než začne provádět údržbu nebo kontrolu stroje, uklidte pracoviště a připravte si vhodné a plně funkční nástroje.

Intervaly údržby uvedené v této kapitole se vztahují na běžné podmínky provozu stroje. Při intenzivním používání stroje se intervaly patřičně sníží.

Vyčistěte panely, kryty a ovládací páky stroje pomocí jemného hadříku. Hadřík by měl být suchý nebo jemně namočený do neutrálního čistícího přípravku. Nepoužívejte rozpouštědla, jako jsou například líh nebo benzín, protože jejich použitím může dojít k poškození povrchu stroje.

Uchovávejte olej a mazivo mimo dosah neoprávněného personálu. Striktně dodržujte pokyny, které se nachází na nádobě produktu. Vyvarujte se přímému kontaktu maziva s pokožkou a po jeho použití se důkladně umyjte.

- Otvorte vypúšťaciu skrutku B, aby sa olej mohol dostať von.
- Zatvorte znovu vypúšťaciu skrutku a dobre ju utiahnite.
- Naplňte znovu 8 l nového hydraulického oleja s pomocou čistej nálevky.
- Zatvorte znovu odvodušňovaciu klapku.

**Likvidáciu oleja vykonávajte tak, že ho odovzdáte príslušnej miestnej spoločnosti, ktorá sa špecializuje na zber použitých olejov. Vylievat' olej na zem alebo ho miešať s iným odpadom je zakázané.**

Odporúčame použitie nasledujúcich hydraulických olejov:

Aral Vitam gf 22

BP Energol HLP-HM 22

Mobil DTE 11

Shell Tellus 22

alebo ekvivalentné typy olejov.

Nepoužívajte iné typy olejov, pretože by mohli mať vplyv na funkciu hydraulického valca.

#### **Nosník štiepačky**

Pred použitím stroja jemne namažte nosník štiepačky. Opakujte túto činnosť každých 5 pracovných hodín. Aplikujte tenkú vrstvu maziva alebo olej v spreji. Nosník sa nesmie pohybovať nasucho.

#### **Hydraulický systém**

Hydraulický systém je uzavretý a obsahuje nádržku oleja, olejové čerpadlo a regulačný ventil.

Tento systém je pred dodaním kompletne zmontovaný a nesmú byť na ňom vykonávané žiadne úpravy ani s ním nesmie byť inak manipulované.

#### **Pravidelne kontrolujte hladinu oleja.**

Nízka hladina oleja môže spôsobiť poškodenie olejového čerpadla.

Pravidelne kontrolujte, či z hydraulických prípojok alebo skrutiek neuniká olej. V prípade potreby prípojky dotiahnite.

Skôr, ako začnete vykonávať údržbu alebo kontrolu stroja, upracte pracovisko a pripravte si vhodné a funkčné nástroje.

Intervaly údržby uvedené v tejto kapitole sa vzťahujú na bežné podmienky prevádzky stroja. Pri intenzívnom používaní stroja sa intervaly patrične skrátiť.

Vyčistite panely, kryty a ovládacie páky stroja pomocou jemnej handričky. Handrička by mala byť suchá alebo trochu navlhčená neutrálnym čistiacim prostriedkom. Nepoužívajte rozpúšťadlá, ako sú napríklad lieh alebo benzín, pretože ich použitím môže byť poškodený povrch stroja.

Uchovávajte olej a mazivo mimo dosah neoprávneného personálu. Striktne dodržujte pokyny, ktoré sú uvedené na obale produktu. Vyvarujte sa priamemu kontaktu maziva s pokožkou a po jeho použití sa dôkladne umyte.

## Pokyny pro prevenci nehody

Stroj může být obsluhován pouze personálem, který je dobře seznámený s obsahem tohoto návodu.

Než začnete pracovat se strojem, je nutné zkontrolovat bezpečnostní zařízení a ujistit se, že vykazují správnou funkci.

Před prováděním práce se strojem je rovněž nutné seznámit se s ovladači stroje. Postupujte podle pokynů uvedených v tomto návodu.

Specifikovaná kapacita stroje nesmí být překročena. Stroj nesmí být za žádných okolností používán pro jiné účely, než pro štípání palivového dřeva.

Veškerý personál pracující se strojem musí používat vhodný, přilehlý pracovní oděv, jak je uvedeno v nařízeních platných v místě používání stroje. Sundejte si veškeré šperky, jako jsou náramky, prsteny a řetízky. Na dlouhé vlasy použijte síťku.

Pracoviště by mělo být vždy uklizené a čisté. Nástroje, příslušenství a klíče uchovávejte v blízkosti stroje.

Během provádění čištění nebo údržby musí být stroj odpojen z přívodu elektrické energie.

**Je striktně zakázáno** pracovat se strojem bez bezpečnostních zařízení, nebo pokud bezpečnostní zařízení nejsou funkční.

**Je striktně zakázáno** odstraňovat nebo upravovat bezpečnostní zařízení.

Před prováděním jakékoliv údržby nebo nastavování stroje je nutné si pozorně přečíst tento návod a porozumět provozním pokynům.

Z bezpečnostních důvodů a pro správnou výkonnost stroje je nutné dodržovat plán údržby uvedený v tomto návodu.

Výstražné štítky musí být vždy čisté a čitelné a obsluha je povinna se jimi řídit, aby nedošlo k nehodě. Jakékoliv chybějící nebo poškozené štítky musí být objednány u výrobce a připevněny na předepsané místo.

V případě požáru použijte práškové hasící přístroje. Hašení požáru stroje nesmí být prováděno vodou, protože hrozí nebezpečí zkratu.

Pokud požár není možné rychle uhasit, dejte pozor na unikající olej.

Pokud dojde k rozšíření požáru, může dojít k explozi nádržky oleje nebo tlakového potrubí, ujistěte se, že jste nepřišli do kontaktu s unikajícím olejem.

### Demontáž a likvidace

Stroj neobsahuje žádné materiály, které by mohly být škodlivé zdraví nebo životnímu prostředí, protože je vyroben z materiálů, které jsou buď kompletně recyklovatelné nebo mohou být zlikvidovány běžným způsobem.

Při provádění likvidace oleje je nutné olej předat speciálním společnostem nebo kvalifikovanému personálu, který je seznámený s možným nebezpečím a pokyny uvedenými v tomto návodu k obsluze.

Když už stroj není schopný provozu a je nutné provést jeho likvidaci, postupujte podle níže uvedených pokynů:

Odpojte přívod elektrické energie.

Odstraňte veškeré elektrické kabely a předejte je specializované společnosti pro sběr odpadu. Postupujte

## Pokyny pre zníženie rizika nehody

Stroj môže byť obsluhovaný jedine personálom, ktorý je dobre oboznámený s obsahom tohto návodu.

Skôr, ako začnete pracovať so strojom, skontrolujte bezpečnostné zariadenie a uistite sa o ich správnosti.

Pred vykonávaním práce so strojom je tiež dôležité oboznámiť sa s ovládačmi stroja. Postupujte podľa pokynov uvedených v tomto návode.

Špecifikovaná kapacita stroja nesmie byť prekročená.

Stroj nesmie byť v žiadnom prípade používaný na iné účely, ako na štiepanie palivového dreva.

Všetok personál, ktorý pracuje so strojom, musí používať vhodný, priliehavý pracovný odev, tak, ako je uvedené v nariadeniach platných na mieste používania stroja. Odložte si všetky šperky, ako sú náramky, prstene a retiazky. Na dlhé vlasy používajte sieťku.

Pracovisko by malo byť vždy upratané a čisté. Nástroje, príslušenstvo a kľúče uchovávajte v blízkosti stroja.

Počas čistenia alebo údržby musí byť stroj odpojený od prívodu elektrickej energie.

**Je striktné zakázané** pracovať so strojom bez bezpečnostných zariadení, alebo v prípade ich nefunkčnosti.

**Je striktné zakázané** odstraňovať alebo upravovať bezpečnostné zariadenie.

Pred akoukoľvek údržbou alebo nastavovaním stroja je nutné si pozorne prečítať tento návod a porozumieť prevádzkovým pokynom.

Z bezpečnostných dôvodov a z dôvodu správnej výkonnosti stroja je dôležité dodržiavať plán údržby uvedený v tomto návode.

Výstražné štítky musia byť vždy čisté a čitateľné a obsluha je povinná ich dodržiavať, aby nedošlo k nehode. Akékoľvek chýbajúce alebo poškodené štítky musia byť objednané u výrobcu a pripevnené na predpísané miesto.

V prípade požiaru použite práškové hasiace prístroje. Hasenie požiaru stroja nesmie byť pomocou vody, pretože hrozí nebezpečenstvo skratu.

Ak požiar nie je možné rýchlo uhasiť, dajte pozor na unikajúci olej.

Ak dôjde k rozšíreniu požiaru, môže nastať explózia nádržky oleja alebo tlakového potrubia. Uistite sa, že ste neprišli do kontaktu s unikajúcim olejom.

### Demontáž a likvidácia

Stroj neobsahuje žiadne materiály, ktoré by mohli byť zdraviu alebo životnému prostrediu škodlivé, pretože je vyrobený z materiálov, ktoré buď môžu byť celkom recyklované alebo môžu byť likvidované bežným spôsobom.

Pri akejkoľvek likvidácii oleja je nutné olej odovzdať špecializovaným spoločnostiam alebo kvalifikovanému personálu, ktorý je oboznámený s možným nebezpečenstvom a s pokynmi uvedenými v tomto návode na obsluhu.

Ak už stroj nie je schopný prevádzky a je nutná jeho likvidácia, postupujte podľa uvedených pokynov:

Odpojte prívod elektrickej energie.

Odstráňte všetky elektrické káble a odovzdajte ich

podle místních předpisů.

Vypusťte olejovou nádržku a předejte olej v uzavřené nádobě společností pro sběr odpadu. Postupujte podle místních předpisů.

Předejte ostatní části stroje společností pro sběr odpadu. Postupujte podle místních předpisů.

Ujistěte se, že při likvidaci všech částí stroje bylo postupováno podle veškerých platných místních předpisů.

## Prohlášení o shodě – EC

Společnost Woodster, Günzburger Str. 69, D-89335 Ichenhausen tímto prohlašuje, že stroj, který je popsán níže, v důsledku svého návrhu a konstrukce a ve verzi, která byla společností dodána, splňuje příslušná ustanovení následujících norem EC.

V případě provedení jakékoliv úpravy stroje pozbývá toto prohlášení platnosti.

Označení stroje:

**Hydraulický štípač dřeva**

Typ stroje

**HL1200**

Číslo stroje:

**390 5402 951**

Příslušné EC směrnice:

**Strojní směrnice 2006/42/EC,  
Směrnice o nízkém napětí 2006/95/EC,  
Směrnice EC EMV 2004/108/EC.**

Použité harmonizované evropské normy:

**EN 60204-1:2006, EN 609-1:1999+A1**

Úředně oznámený orgán podle přílohy VII:

**TÜV Rheinland, Sicherheit und Umweltschutz GmbH, 51101  
Köln**

Místo, datum:

**Ichenhausen, 06.07.2009**



Podpis:

**Thomas Honigmann (Managing director)**

špecializovanej spoločnosti na zber odpadu. Postupujte podľa miestnych predpisov.

Vypustite olejovú nádržku a odovzdajte olej v uzavretej nádobe spoločnosti špecializovanej na zber odpadu.

Postupujte podľa miestnych predpisov.

Odovzdajte ostatné časti stroja spoločnostiam na zber odpadu. Postupujte podľa miestnych predpisov.

Uistite sa, že pri likvidácii všetkých častí stroja bolo postupované podľa všetkých platných miestnych predpisov.

## Prehlásenie o zhode – EC

Spoločnosť Woodster, Günzburger Str. 69, D-89335 Ichenhausen týmto prehlasuje, že stroj, ktorý je tu popísaný, v dôsledku svojho návrhu a konštrukcie a vo verzii, ktorú spoločnosť dodala, spĺňa príslušné ustanovenia nasledujúcich noriem EC.

V prípade vykonania akejkoľvek úpravy stroja stráca toto prehlásenie platnosť.

Označenie stroja:  
**Hydraulická štiepačka dreva**

Typ stroja  
**HL1200**

Číslo stroja:  
**390 5402 951**

Príslušné normy EC  
**Strojní směrnice 2006/42/EC,**  
**Směrnice o nízkém napětí 2006/95/EC**  
**Směrnice EC EMV 2004/108/EC.**

Použité harmonizované európske normy:  
**EN 60204-1:2006, EN 609-1:1999+A1**

Úradne oznámený orgán podľa prílohy VII:  
**TÜV Rheinland, Sicherheit und Umweltschutz GmbH, 51101 Köln**

Miesto, dátum:  
**Ichenhausen, 06.07.2009**



Podpis:  
**Thomas Honigmann (Managing director)**

## Řešení problémů

Pokud, dojde k poruše, která není uvedena v této kapitole, kontaktujte zákaznický servis vašeho prodejce.

Porucha	Možné příčiny	Opatření	Nebezpečí
Hydraulické čerpadlo nepracuje.	Stroj není napájen elektrickou energií.	Zkontrolujte, zda jsou vodiče pod napětím.	Nebezpečí kontaktu s elektrickou energií. Tato činnost musí být provedena servisním elektrotechnikem.
	Došlo k aktivaci tepelného vypínače motoru.	Tepelný vypínač se deaktivuje poté, co dojde ke schlazení motoru. Poté je možné motor znovu spustit.	
Nosník se nepohybuje směrem dolů.	Nízká hladina oleje.	Zkontrolujte hladinu oleje a doplňte olej.	Nebezpečí kontaminace. Tato činnost musí být provedena obsluhou stroje.
	Došlo k poruše jednoho z ovládacích držáků.	Zkontrolujte připojení držáků.	Nebezpečí pořezání. Tato činnost musí být provedena obsluhou stroje.
	Na vodičkách nosníku se nachází špína.	Vyčistěte nosník.	
Motor pracuje, ale nosník se nepohybuje směrem dolů.	Směr rotace třífázového motoru je špatný.	Zkontrolujte směr rotace motoru a změřte ho.	

### Údržba a opravy

Jakákoliv údržba musí být provedena kvalifikovaným personálem při striktním dodržování pokynů v návodu k obsluze. Před prováděním údržby je nutné provést všechna možná opatření. Vypněte motor a odpojte přívod proudu (v případě potřeby vytáhněte napájecí kabel ze zásuvky). Na stroj připevňte značku, která signalizuje jeho poruchu: „Stroj je mimo provoz z důvodů údržby: neoprávněným osobám je zakázáno pohybovat se v blízkosti stroje a provádět jeho obsluhu.“

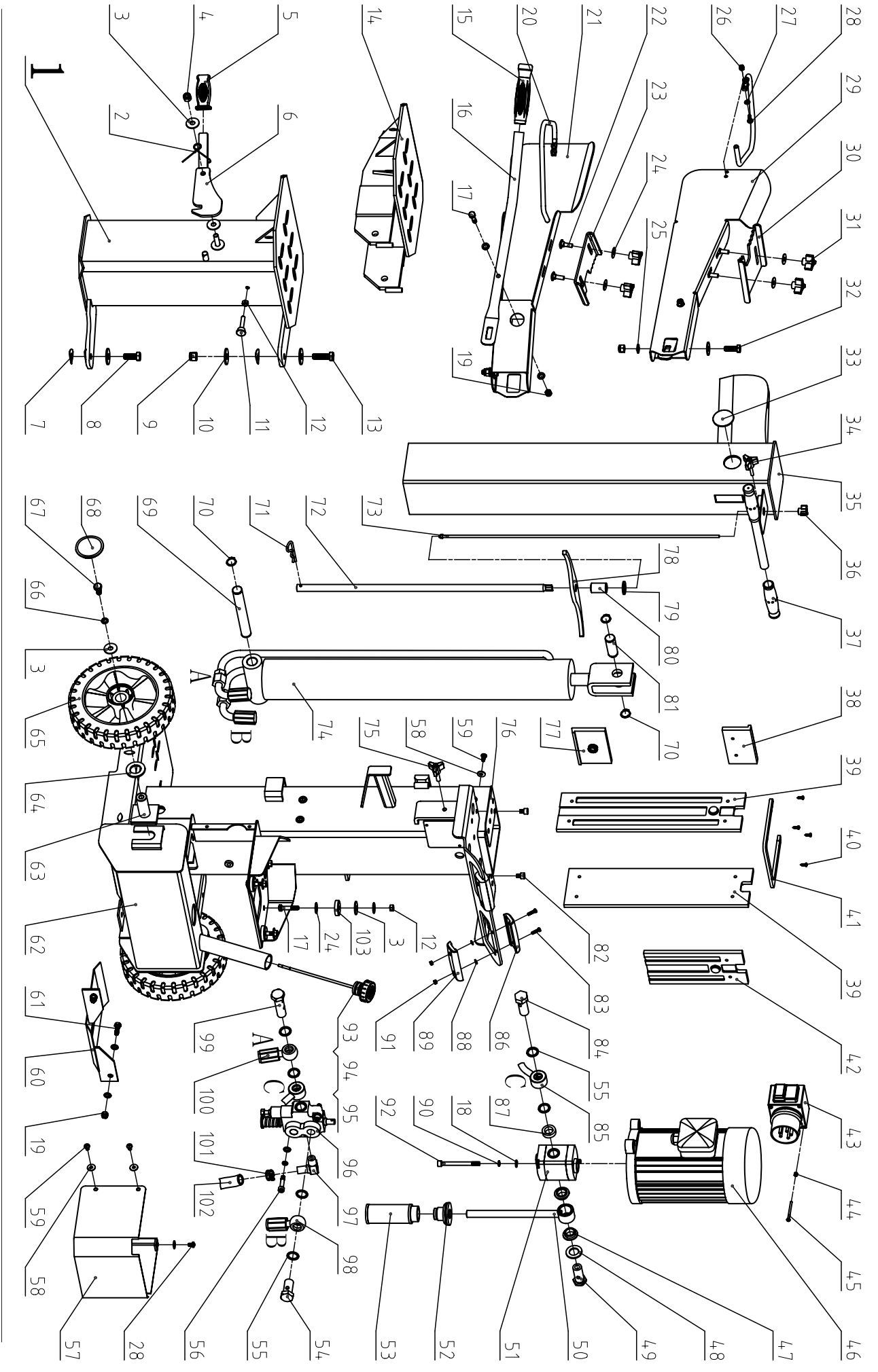
## Riešenie problémov

Ak nastane porucha, ktorá nie je uvedená v tejto kapitole, kontaktujte zákaznícky servis vášho predajcu.

Porucha	Možné príčiny	Opatrenie	Nebezpečenstvo
Hydraulické čerpadlo nepracuje.	Stroj nie je napájaný elektrickou energiou.	Skontrolujte, či sú vodiče pod napätím	Nebezpečenstvo kontaktu s elektrickou energiou. Táto činnosť musí byť vykonaná servisným elektrotechnikom. Došlo k aktivácii tepelného vypínača motora.
	Tepelný vypínač sa deaktivuje po schladení motora.	Potom je možné motor opäť spustiť.	
Nosník sa nepohybuje smerom nadol.	Nízka hladina oleja.	Skontrolujte hladinu oleja a doplňte olej.	Nebezpečenstvo kontaminácie. Táto činnosť musí byť vykonaná obsluhou stroja.
	Došlo k poruche jedného z ovládacích držiakov.	Skontrolujte pripojenie držiaka.	Nebezpečenstvo porezania. Táto činnosť musí byť vykonaná obsluhou stroja.
	Na vodidlách nosníka sa nachádza špina.	Vyčistite nosník.	
Motor pracuje, ale nosník sa nepohybuje smerom nadol.	Smer rotácie trojfázového motora je zlý.	Skontrolujte smer rotácie motora a zmeňte ho.	

### Údržba a opravy

Každá údržba musí byť vykonaná kvalifikovaným personálom za striktného dodržovania pokynov podľa návodu na obsluhu. Pred vykonaním údržby je nutné vykonať všetky možné opatrenia. Vypnite motor a odpojte prívod prúdu (v prípade potreby vytiahnite napájací kábel zo zásuvky). Na stroj pripevnite značku, ktorá signalizuje jeho poruchu: „Stroj je mimo prevádzku z dôvodu údržby: neoprávneným osobám sa zakazuje pohybovať sa v blízkosti stroja a vykonávať jeho obsluhu.“





#### Garantie

Offensichtliche Mängel sind innerhalb von 8 Tagen nach Erhalt der Ware anzuzeigen, andernfalls verliert der Käufer sämtliche Ansprüche wegen solcher Mängel. Wir leisten Garantie für unsere Maschinen bei richtiger Behandlung auf die Dauer der gesetzlichen Gewährleistungsfrist ab Übergabe in der Weise, dass wir jedes Maschinenteil, das innerhalb dieser Zeit nachweisbar in Folge Material- oder Fertigungsfehler unbrauchbar werden sollte, kostenlos ersetzen. Für Teile, die wir nicht selbst herstellen, leisten wir nur insoweit Gewähr, als uns Gewährleistungsansprüche gegen die Vorlieferanten zustehen. Die Kosten für das Einsetzen der neuen Teile trägt der Käufer. Wandlungs- und Minderungsansprüche und sonstige Schadensersatzansprüche sind ausgeschlossen.

#### Warranty

Apparent defects must be notified within 8 days from the receipt of the goods. Otherwise, the buyer's rights of claim due to such defects are invalidated. We guarantee for our machines in case of proper treatment for the time of the statutory warranty period from delivery in such a way that we replace any machine part free of charge which provably becomes unusable due to faulty material or defects of fabrication within such period of time. With respect to parts not manufactured by us we only warrant insofar as we are entitled to warranty claims against the upstream suppliers. The costs for the installation of the new parts shall be borne by the buyer. The cancellation of sale or the reduction of purchase price as well as any other claims for damages shall be excluded.

#### Garantie

Des défauts visibles doivent être signalés au plus tard 8 jours après la réception de la marchandise, sans quoi l'acheteur perd tout droit à des redevances pour de tels défauts. Nous garantissons nos machines, dans la mesure où elles sont maniées correctement, pour la durée légale de garantie à compter de la remise dans ce sens que nous remplaçons gratuitement toute pièce de la machine devenue inutilisable durant cette période pour des raisons d'erreur de matériau ou de fabrication. Toutes pièces que nous ne fabriquons pas nous-mêmes ne sont garanties que si nous possédons des droits à la garantie vis-à-vis des fournisseurs respectifs. Les frais pour la mise en place des nouvelles pièces sont à la charge de l'acheteur. Tous droits à réhabilitation et toutes prétentions à diminutions ainsi que tous autres droits à l'indemnité sont exclus.

#### Garanzia

Vizi evidenti vanno segnalati entro 8 giorni dalla ricezione della merce, altrimenti decadono tutti i diritti dell'acquirente inerenti a vizi del genere. Appurato un impiego corretto da parte dell'acquirente, garantiamo per le nostre macchine per tutto il periodo legale di garanzia a decorrere dalla consegna in maniera tale che sostituiamo gratuitamente qualsiasi componente che entro tale periodo presenti dei vizi di materiale o di fabbricazione tali da renderlo inutilizzabile. Per componenti non fabbricati da noi garantiamo solo nella misura nella quale noi stessi possiamo rivendicare diritti a garanzia nei confronti dei nostri fornitori. Le spese per il montaggio dei componenti nuovi sono a carico dell'acquirente. Sono escluse pretese di risoluzione per vizi, di riduzione o ulteriori pretese di risarcimento danni.

#### Garanti

Med denna maskin följer en 24 månaders garanti. Garantien täcker endast material- och konstruktionsfel. Defekta delar ersätts utan omkostningar, men kunden står för installationen. Vår garanti täcker endast original scheppach-delar. Anspråk på garanti öreligger inte för: garantien täcker ej, transportskador, skador orsakade av felaktig behandling och då skötselöreskrifter inte beaktats. Vidare kan garantikrav endast ställas för maskiner som inte har reparerats av tredje part.

#### Záruka CZ

Viditelné vady jsou poukazatelné během 8 dní od obdržení zboží, jinak ztrácí zákazník všechny nároky týkající se takovýchto vad. Poskytujeme záruku na naše stroje, s kterými je správně zacházeno, na dobu zákonně záruční lhůty začínající od doručení tak, že bezplatně vyměníme každou část stroje, která se během této doby může stát prokazatelně nepoužitelnou následkem materiálové či výrobní vady. Na díly, které sami neopravujeme, poskytujeme záruku pouze v rozsahu, v němž nám přísluší nárok na záruční plnění vůči subdodavateli. Náklady na instalaci nového dílu nese zákazník. Nárok na výměnu zboží, na slevu a jiné nároky na odškodnění jsou vyloučené.

#### Záruka SK

Zřejmé vady musia byť predstavené v priebehu 8 dní po obdržaní tovaru, ináč zákazník stratí všetky nároky týkajúce sa takejto vady. Ponúkame záruku na naše aparáty, ktoré sú správne používané počas zákonného termínu záruky tak, že bezplatne vymeníme každú časť aparátu, ktorá sa v priebehu tohto času môže stať dokázateľne nefunkčnou dôsledkom materiálnej či výrobnnej vady. Na časti ktoré sami nevyrábame, poskytujeme záruku iba v rozsahu, v ktorom nám prísluší nárok na záručné plnenie k subdodávateľovi. Za trovy týkajúce sa inštalácie novej súčiastky je zodpovedný zákazník. Nárok na výmenu tovaru, na zľavu a iné nároky na nahradenie škody sú vylúčené.

Händler:  
Dealer:  
Predajca:  
Prodejce:

Gerätetype:  
Appliance type:  
Typ stroja:  
Typ stroje:

Gerätenummer:  
Serial number:  
Sériové číslo:  
Sériové číslo: