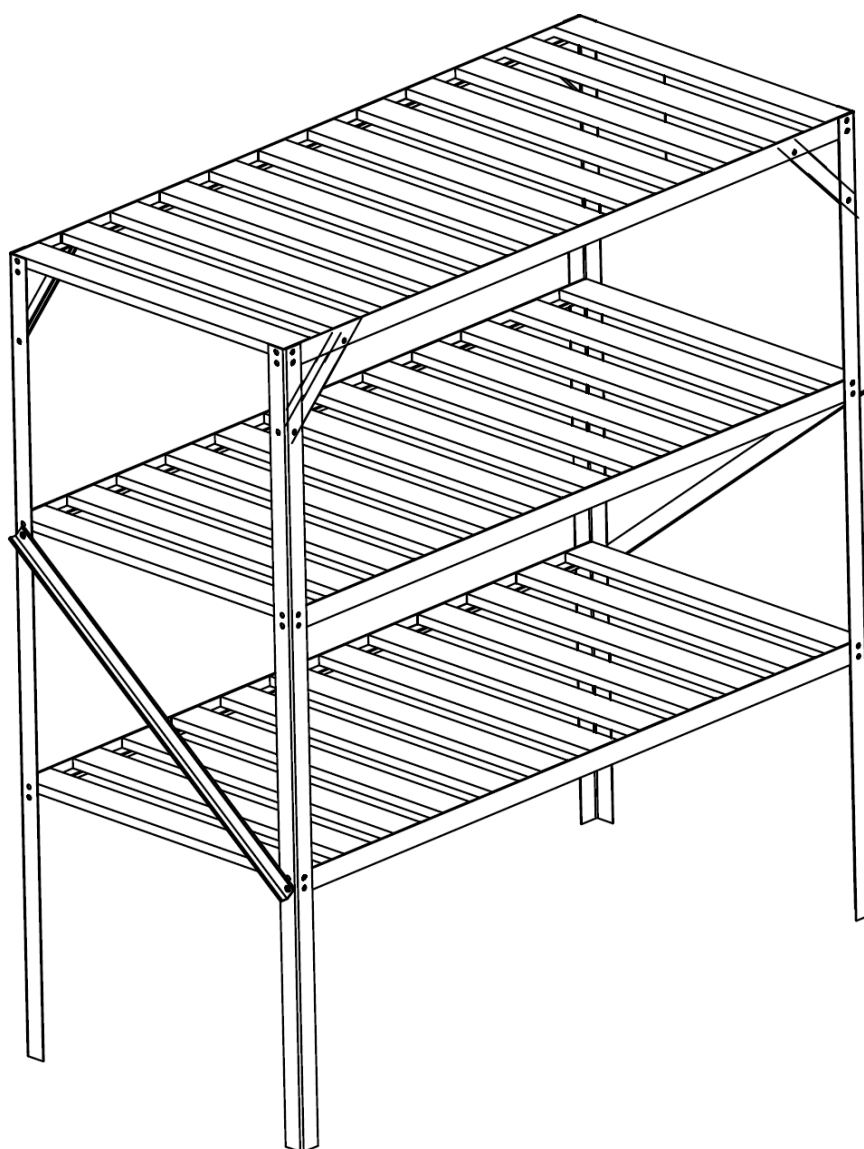


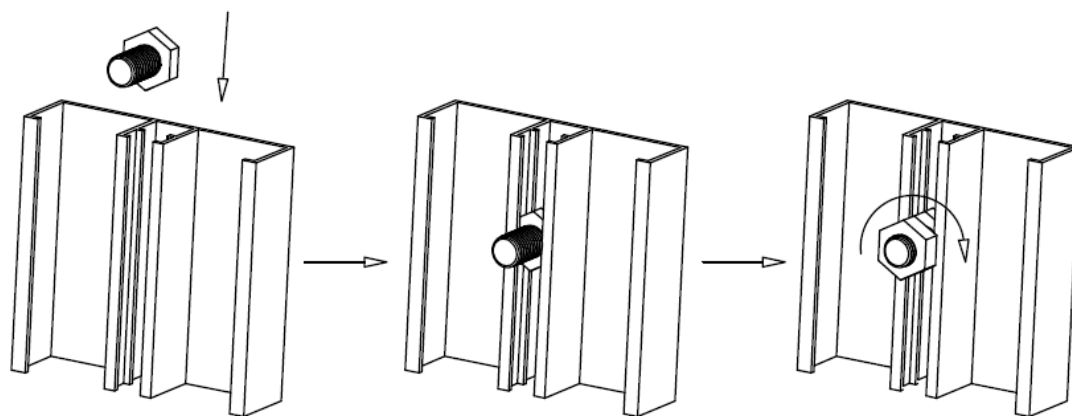
Třípolicový regál LANIT PLAST

Návod na montáž



v případě potíží při montáži volejte v pracovní dny náš český HOT LINE mob - 739 661 428

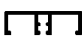


Montáž polic

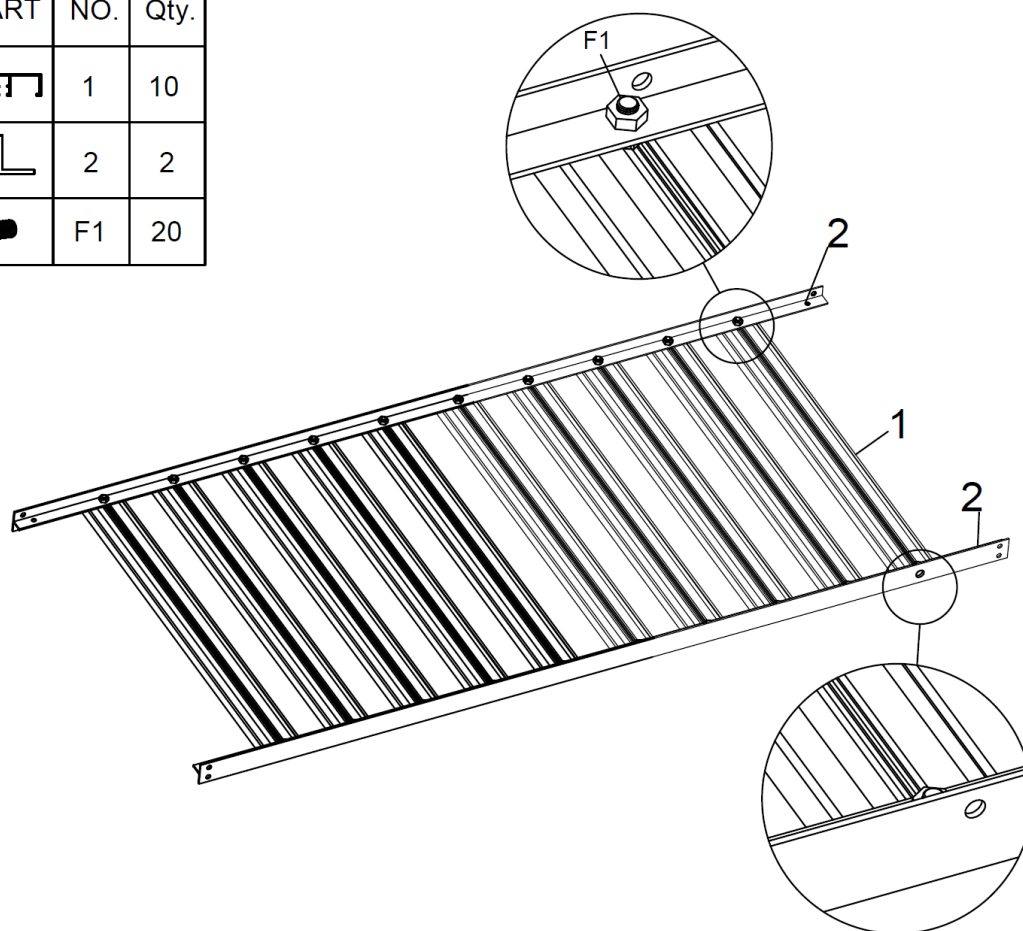


1. Hlavu šroubu zasuňte nenásilně do drážky
2. Šroub posuňte do správné pozice v drážce, namontujte požadovaný profil (viz návod dále)
3. Zajistěte matkou

Význam anglických zkratk v návodu:

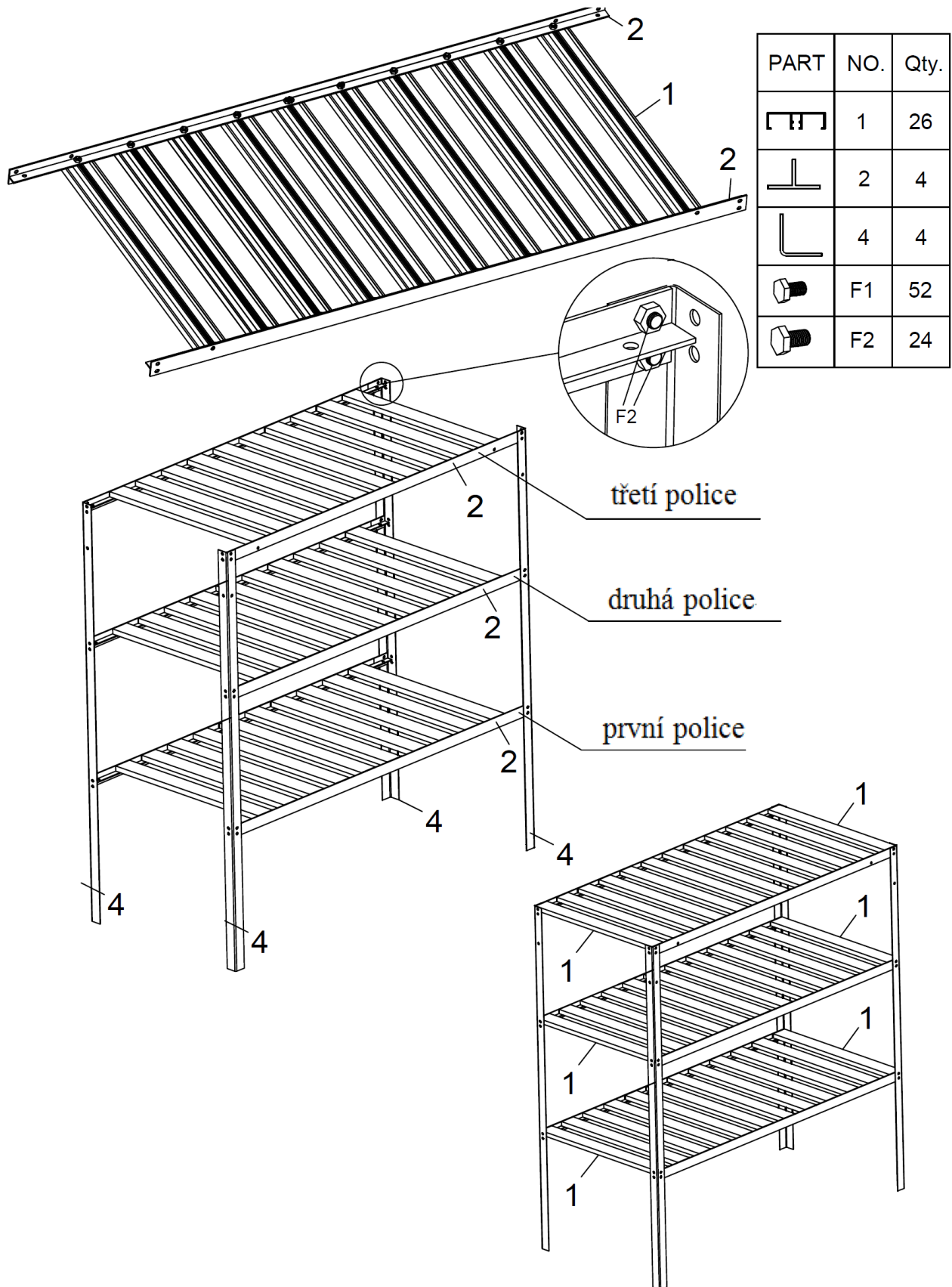
PART = obrázek dílu
 NO. = číselný kód dílu
 Qty. = počet
 pcs. = kus /kusů

PART	NO.	Qty.
	1	10
	2	2
	F1	20

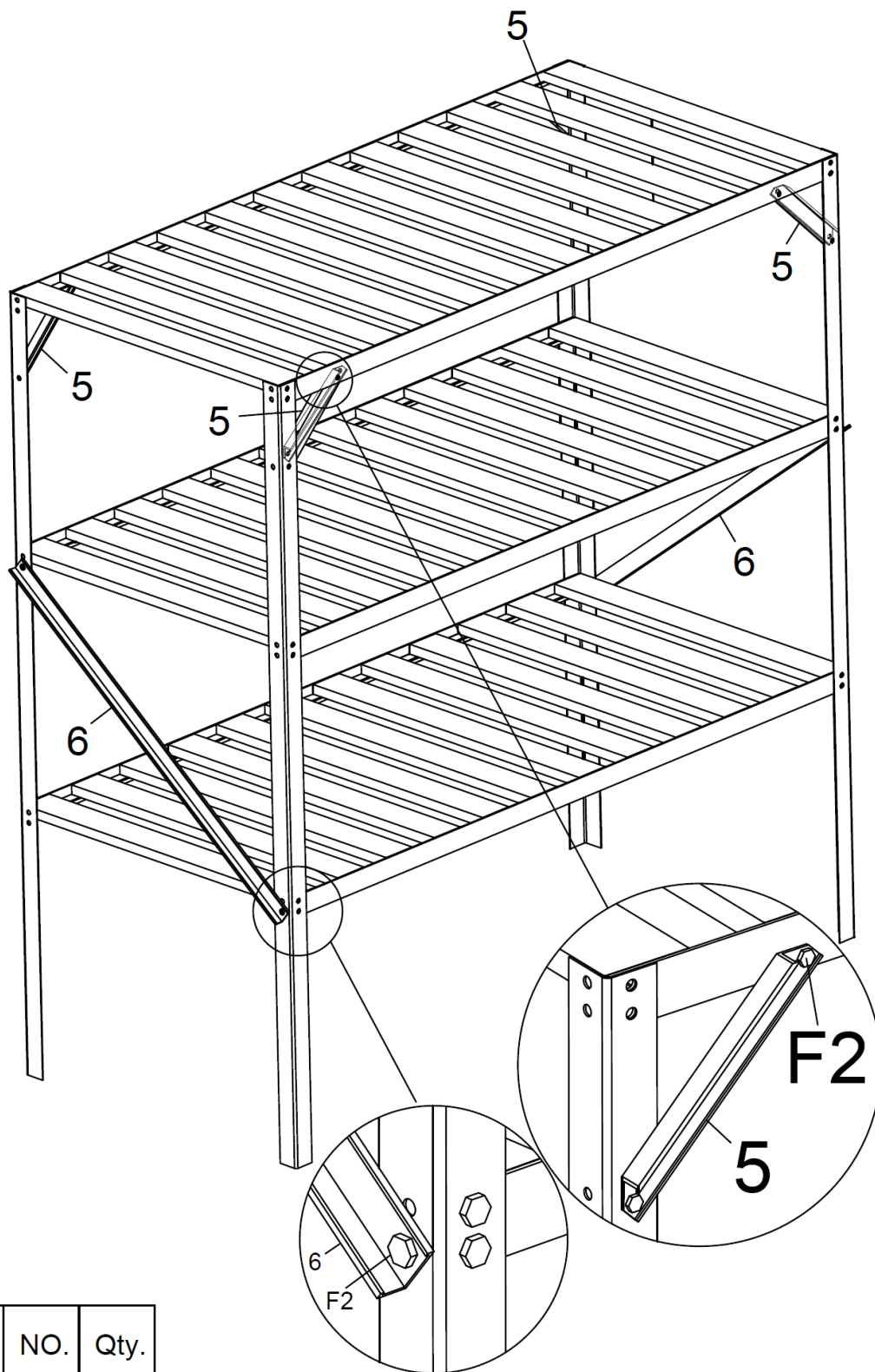




v případě potíží při montáži volejte v pracovní dny náš český HOT LINE mob - 739 661 428

Montáž první a druhé police + konstrukce



v případě potíží při montáži volejte v pracovní dny náš český HOT LINE mob - 739 661 428



PART	NO.	Qty.
	5	4
	6	2
	F2	12

v případě potíží při montáži volejte v pracovní dny náš český HOT LINE mob - 739 661 428