

# WOODSTAR

<b>CZ</b>	Bezolejový kompresor str. 1 - 15
<b>SK</b>	Bezolejový kompresor str. 16 - 30

**cb 24of**



**Návod k použití**  
**Návod na použitie**

**Platí pouze pro země Evropské Unie.**

Elektrické nářadí neodhazujte do komunálního odpadu!

Podle evropské direktivy 2002/96/ES o odpadních elektrických a elektronických zařízeních a jejího způsobu provádění podle národní legislativy platí, že elektrické nářadí po vypršení životnosti je nutno sbírat selektivně a odevzdat do zařízení pro recyklaci odpovídající požadavkům na ochranu životního prostředí.

**Výrobce:**

Woodster GmbH  
Günzburger Strasse 69  
D-89335 Ichenhausen/Německo

**Vážený zákazníku,** přejeme vám mnoho radosti a úspěchů s novým strojem Woodster.

**Poznámka:**

V souladu s platnými zákony o odpovědnosti za výrobek neručí výrobce tohoto zařízení za poškození výrobku a poškození způsobená výrobkem v důsledku:

- nesprávné péče,
- nedodržení pokynů k použití,
- oprav provedených neoprávněnými osobami,
- instalací a použitím součástí, které nejsou originálními náhradními díly,
- nesprávným použitím a užitím,
- poruchou elektrické soustavy v důsledku neplnění právních požadavků a platných elektrotechnických směrnic a předpisů VDE 0100, DIN 57113/VDE 0113.

**Doporučujeme**

abyste si přečetli všechny pokyny k použití dříve, než kompresor uvedete do provozu.

**Čtěte pokyny k použití:**

pokyny k použití si pečlivě přečtěte dříve, než kompresor připravíte k použití nebo uvedete do provozu, a také před jakýmkoli seřízením nebo údržbou.

**Nebezpečné elektrické napětí**

Pozor: před seřizováním, údržbou nebo čištěním kompresoru vypněte napájení.

**Nebezpečí představované horkými povrchy**

Pozor: kompresor obsahuje části, které se silně zahřívají.

**Nebezpečí náhlého spuštění**

Pozor: po výpadku elektrického napájení se kompresor může náhle znovu rozběhnout.

**Upozornění:**

Ovládání tlaku bylo nastaveno v zájmu maximální provozní bezpečnosti. Neměňte toto nastavení.

Před montáží a uvedením do provozu čtěte celé pokyny k použití.

Tyto pokyny k použití vás obeznámí se zařízením a jeho správným použitím.

Tyto pokyny k použití obsahují důležité poznámky, jak stroj používat bezpečně, správně a úsporně, a jak se vyhnout nebezpečí, nákladům na opravu, zkrátit prostoje, zvýšit spolehlivost a prodloužit životnost stroje.

Kromě bezpečnostních požadavků obsažených v těchto pokynech k použití musíte pozorně dodržovat i platné předpisy ve vaší zemi.

Pokyny k použití musí být vždy poblíž stroje. Vložte je do plastové obálky, která chrání před nečistotami a vlhkostí. Musí si je přečíst každý pracovník obsluhy, ještě než začne se strojem pracovat, a musí je přesně dodržovat. Se strojem smí pracovat jen osoby, které byly na použití stroje vyškoleny a byly informovány o souvisejících rizicích a nebezpečích. Je stanoven minimální věk obsluhy.

Kromě bezpečnostních pokynů obsažených v těchto pokynech k použití a v platných předpisech ve vaší zemi dodržujte i obecně uznávaná technická pravidla pro práci s dřevoobráběcími stroji.

## Obecné poznámky

- Po vybalení zkontrolujte všechny díly, zda nebyly při přepravě poškozeny. Případné závady ihned oznamte dodavateli. Na pozdější reklamace nebude brán zřetel.
- Zkontrolujte, zda je dodávka kompletní.
- Před uvedením do provozu se seznamte se strojem pečlivým čtením těchto pokynů.
- Používejte jen původní příslušenství, originální díly podléhající opotřebení a náhradní díly. Náhradní díly seženete u prodejce Woodster.
- Při objednávání uveďte číslo položky a typ a rok výroby stroje.

### cb 24of

#### Rozsah dodávky

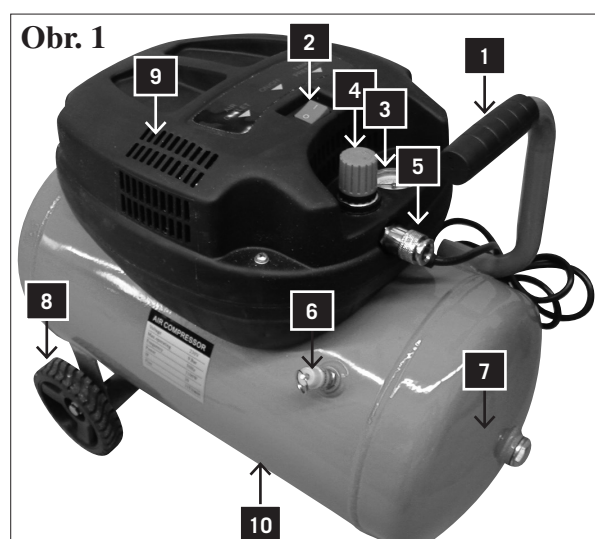
	Kompresor cb 24of
	2 kola
	2 čepy nápravy
	2 ploché podložky
	2 matice
	1 sáček s příslušenstvím
	Pokyny k použití

#### Technické údaje

Maximální provozní tlak, bary	9,0
Maximální provozní tlak, bary	9,0
Množství vzduchu, l/min	160

<b>Pohon</b>	
Motor V/Hz	230/50
Příkon W	1100
Výkon W	750
Otáčky/min	18000
Hlučnost dB(A)	95

**Technické změny vyhrazeny!**



## Legenda, obr. 1

Seznamte se s kompresorem

- 1 Rukojeť
- 2 Vypínač (ON/OFF)
- 3 Ovládání tlaku ve vzduchojemu
- 4 Nastavovací tlačítko
- 5 Nastavitelný vypouštěcí ventil
- 6 Přetlakový ventil
- 7 Vzduchojem
- 8 Kola (2x)
- 9 Vzduchový filtr
- 10 Olejová zátka (není na obrázku)

### Popis symbolů

Typový štítek stroje může obsahovat symboly. Uvádějí důležité informace o stroji a jeho použití:

- Používejte ochranu sluchu.
- Používejte brýle.
- Používejte respirátor.
- Vyhovuje platným normám pro elektromagnetickou slučitelnost.

## **Obecné bezpečnostní pokyny**

**Přesně dodržujte tyto pokyny k použití a nechte je pozorně číst každému, kdo bude s kompresorem pracovat.**

### **Důležitá informace**

Čtěte pozorně tyto pokyny k použití. Většina nehod při práci s kompresorem je způsobena zanedbáním základních bezpečnostních pravidel. Včasné rozpoznání možných rizik a vědomé dodržování bezpečnostních pokynů může předejít nehodám. Kompresor používejte jen ve shodě s doporučeními výrobce.

## **Bezpečnostní poznámky**

- Nedotýkejte se pohyblivých částí stroje.
- Nepoužívejte kompresor se sejmутými kryty.
- Vždy používejte brýle nebo jinou vhodnou ochranu zraku. Nikdy nemiřte stlačeným vzduchem na části těla nebo jiné osoby.
- **Ochrana před úrazem elektrickým proudem.** Zabraňte nechtěnému doteku s kabely, nádrží nebo uzemněnými kovovými částmi kompresoru. Nepoužívejte kompresor poblíž vody nebo ve vlhku.
- Před zahájením opravy, kontroly, údržby nebo čištění nebo před výměnou dílů vždy vytáhněte koncovku napájecího kabelu ze zásuvky.
- **Nechtěné spuštění.** Nepřemisťujte kompresor připojený k elektrickému napájení. Před vytažením koncovky napájecího kabelu ze zásuvky musí být vypínač v poloze OFF.
- **Kompresor správně skladujte.** Pokud kompresor není používán, musí být uložen na suchém místě chráněném před povětrnostními vlivy.
- **Pracoviště.** Pracoviště musí být čisté a dobře větrané. Nepotřebné nářadí odstraňte. Nepoužívejte kompresor spolu s hořlavými kapalinami nebo plyny - nebezpečí úrazu elektrickým proudem. Kompresor chraňte před deštěm a nepoužívejte ve vlhku a mokru. Kompresor za provozu může vydávat jiskry, proto nesmí být používán v blízkosti laků, benzínu, chemikálií, lepidel a dalších hořlavých nebo výbušných materiálů.
- **Zabraňte přístupu dětí.** Děti, třetí osoby a zvířata se nesmí dotýkat kompresoru. Neoprávněné osoby musí být vždy v dostatečné vzdálenosti od pracoviště.
- **Pracovní oděv.** Noste výhradně přiléhavý oděv. Sejměte šperky, hrozí zachycení do pohyblivých součástí stroje. Dlouhé vlasy překryjte sítkou nebo čapkou.
- **Nepřetěžujte elektrický kabel.** Neodpojujte koncovku od zásuvky tahem za kabel. Kabel chraňte před horkem, olejem a ostrými hranami. Nešlapejte na kabel a nekladte na něj těžké předměty.
- **Kompresor správně udržujte.** Pravidelně kontrolujte elektrický kabel. V případě závady jej nechte opravit nebo vyměnit v autorizovaném servisu. Provádějte pečlivou vnější kontrolu kompresoru a všechny závady nechte opravit v servisu.
- **Pozor.** Soustředte se na práci. Používejte zdravý rozum. Nepracujte s kompresorem, pokud jste unaveni, pod vlivem alkoholu, drog nebo léků způsobujících ospalost.

- Kontrolujte, zda kompresor neobsahuje vadné díly nebo nepřestal tlakovat. Před příštím použitím kompresoru zkontrolujte správnou polohu pohyblivých dílů, kabelů, tlakoměru, tlakovzdušných koncovek a všech dalších součástí důležitých pro správné fungování. Vadné součásti nechte opravit nebo vyměnit v autorizovaném servisu a to podle pokynů uvedených v této příručce. Kompresor se nesmí používat, pokud je vadný ventil regulace tlaku.
- Kompresor smí být použit jen pro účely uvedené v této příručce. Nenechte s kompresorem pracovat děti nebo nezkušené osoby. Kompresor je stroj vytvářející stlačený vzduch. Používejte jej dle pokynů v této příručce. Nejste oprávněni použít zařízení k jinému účelu. Výrobce neodpovídá za škody vzniklé neoprávněným použitím zařízení, toto riziko spočívá výhradně na obsluze.
- **Ventilační mřížky udržujte čisté, zejména při práci ve znečištěném prostředí.**
- Kompresor připojujte ke jmenovitému napětí uvedenému na typovém štítku s elektrickými údaji. Přijatelná tolerance je +/- 5 %.
- **Nepoužívejte vadný kompresor.** Pokud si během použití všimnete podivného hluku, nadměrných vibrací nebo jakýchkoli vad, kompresor okamžitě vypněte, zkontrolujte, zda je v pořádku, popřípadě kontaktujte autorizovaný servis.
- **Používejte jen originální náhradní díly.** Použití neoriginálních náhradních dílů znamená zánik záruky a může vést k poruše kompresoru. Neupravujte kompresor. Opravy svěřte autorizovanému servisu.
- Pokud kompresor nepoužíváte, přepněte vypínač do polohy OFF. Přepnutím do polohy „0“ (OFF) odpojíte napájení.
- Nesahejte na horké součásti kompresoru.
- Nevypínejte kompresor vytažením koncovky kabelu ze zásuvky.
- **Tlakovzdušný okruh.** Používejte hadice a náradí určené na stejný (nebo vyšší) maximální provozní tlak jako má kompresor.

### Další bezpečnostní tipy pro vzduchové kompresory

**Upozornění:** Před připojením kompresoru k elektrickému napájení (hlavní spínač stroje, zásuvka atd.), zkontrolujte, zda napájecí napětí odpovídá údajům na typovém štítku. Vyšší napětí v síti může vést k vážnému úrazu a poškození stroje. Pokud si nejste jisti, stroj nepřipojujte. Při nízkém napětí v síti hrozí poškození motoru.

**Před zahájením jakékoli údržby nebo seřízení, včetně výměny oleje, vždy vytáhněte koncovku napájecího kabelu ze zásuvky.**

- 1 Nepokoušejte se demontovat součásti kompresoru, pokud je pod tlakem.
  - 2 Nepokoušejte se demontovat elektrické součásti, pokud je kompresor připojen k napájecí síti. Vypněte stroj a vytáhněte koncovku napájecího kabelu ze zásuvky.
  - 3 Neseřizujte přetlakový ventil.
  - 4 Nepoužívejte prodlužovací kabely.
  - 5 Dejte pozor při vypouštění vzduchojemu (přetlakovým ventilem, vypouštěcí zátkou nebo výstupním otvorem). Stlačený vzduch může být velmi nebezpečný. Dejte pozor, aby proud vzduchu nezvedl prach, kamínky nebo jiná cizí tělesa. Vždy zajistěte bezpečné vypouštění vzduchu.
- V zájmu snížení rizika požáru nebo výbuchu nestříkejte hořlavé kapaliny v uzavřeném prostoru. Během provozu motor kompresoru jiskří. Kontakt jisker s výparry benzínu nebo hořlavé kapaliny může vést ke vznícení a požáru nebo výbuchu.

- Kompresor vždy používejte v dobře větrané místnosti. Během stříkání nekuřte. Nestříkejte v přítomnosti jisker nebo ohně. Kompresor musí být co nejdále od místa, kde stříkáte. Kapalný trichlorethan a metylenchlorid mohou chemicky reagovat s hliníkovými nádobami některých barev a hrozí výbuch. Při stříkání s těmito kapalinami zajistěte, aby byly barvy jen v nádobách z nerezové oceli. Na kompresor tyto látky nijak škodlivě nepůsobí.
- Nedýchejte vzduch z výstupu kompresoru. Stlačeným vzduchem neplňte lahve dýchacích přístrojů.
- Poblíž kompresoru nesvářejte. Nenařezávejte nic na vzduchojem kompresoru. Hrozí nebezpečné zeslabení vzduchojemu a zanikla by záruka.
- Nepracujte s kompresorem venku za deště nebo na mokré ploše. Libovolná z uvedených situací představuje riziko úrazu elektrickým proudem.
- Po použití a před údržbou kompresor vždy vypněte. Stiskněte vypínač a počkejte, až stlačený vzduch unikne ze vzduchojemu vypouštěcím ventilem. Poté vytáhněte zástrčku napájení.
- Zkontrolujte maximální pracovní tlak všech zařízení používaných s kompresorem. Výstupní tlak kompresoru musí být vždy nastaven tak, aby nepřekročil předepsaný pracovní tlak příslušenství.
- V zájmu snížení rizika úrazu pohyblivými součástmi nepoužívejte kompresor bez krytu. Na součásti sahejte až poté, co vychladnou.
- Čtěte všechny štítky a poznámky na nádobě s barvou nebo jiným stříkaným materiálem. Pečlivě dodržujte bezpečnostní pokyny. Pokud hrozí vdechnutí stříkaného materiálu, použijte respirátor. Před nasazením respirátoru pečlivě zkontrolujte jeho funkčnost.
- Při práci s kompresorem vždy používejte brýle. Tryskou příslušenství nemiřte na tělo nebo jinou osobu.
- Nepokoušejte se seřizovat tlakový spínač nebo vypouštěcí ventil pod krytem tlakového spínače.
- Každý den vypouštějte kondenzát ze vzduchojemu, aby nedošlo ke korozi.
- Zatažením za kroužek přetlakového ventilu zkontrolujte, zda správně funguje.
- Kompresor musí být nejméně 300 mm od stěny, aby se dostatečně chladil.
- Před přemístěním kompresoru vypusťte vzduchojem a stroj dobře zajistěte.
- Kabel a vzduchovou hadici chraňte před poškozením. Pravidelně kontrolujte součásti, zda nemají slabá nebo opotřebená místa, dle potřeby je vyměňte.
- Kompresor nepoužívejte s prodlužovacím kabelem. Místo toho použijte prodlužovací vzduchovou hadici, aby nedošlo k poklesu napětí s rizikem poškození motoru. Použití prodlužovacího kabelu znamená zánik záruky.
- Po delším používání se vnější kovové součásti mohou zahřát.
- Vypněte kompresor stiskem vypínače ON/OFF. Až poté vytáhněte koncovku napájecího kabelu ze zásuvky.
- Po použití kompresoru stiskem vypínače ON/OFF odpojte napájení a pak otevřením vypouštěcího ventilu snižte tlak.
- Nepokoušejte se demontovat součásti kompresoru, pokud je pod tlakem.
- Používejte ochranné pomůcky, včetně brýlí nebo štítu, ochrany sluchu, respirátoru a ochranného oděvu.
- Po připojení k síti a zapnutí se stroj automaticky spustí.
- Nedýchejte vzduch z výstupu kompresoru.
- Každý den před zahájením práce kontrolujte ventil regulace tlaku.
- Ze vzduchojemu vypouštějte kondenzát. Zabraňte korozi nádrže.
- Před zahájením údržby vypněte napájení, vytáhněte koncovku kabelu ze zásuvky a vypusťte tlak.

**Používejte brýle.**

**Používejte ochranu sluchu.**

**Používejte respirátor.**

Nemiřte proudem vzduchu z kompresoru na části těla nebo osoby. Nesnažte se blokovat únik vzduchu prstem nebo částí těla.

## Použití dle pokynů

**Stroj vyhovuje všem směrnici ES pro stroje.**

- Stroj smí být používán jen v dokonalém technickém stavu a s vědomím rizik, v souladu se zamýšleným použitím a s pokyny v této příručce.
- Jakékoli poruchy funkce, zejména ty, které mají vliv na bezpečnost stroje, musí být okamžitě odstraněny.
- Je nutno respektovat pokyny výrobce ohledně bezpečnosti, používání a údržby a také technické parametry uvedené v kapitole „Technické údaje“.
- Je také nutno respektovat předpisy o předcházení nehodám a další obecně uznávaná bezpečnostní a technická pravidla.
- Používat zařízení, provádět na něm údržbu a obsluhovat jej smí pouze osoby, které jsou s ním obeznámeny a jsou vyškoleny v jeho obsluze a správných postupech.
- Provedením svévolných změn na stroji zaniká veškerá odpovědnost výrobce za případně vzniklé škody.
- Stroj je dovoleno používat pouze s původním příslušenstvím a původními nástroji od výrobce. Nejste oprávněni použít zařízení k jinému účelu. Výrobce neodpovídá za škody vzniklé neoprávněným použitím zařízení, toto riziko spočívá výhradně na obsluze.

## Zbytková rizika

**Stroj byl vyroben s použitím moderní technologie a v souladu s uznávanými pravidly bezpečnosti. Přesto může představovat jistá rizika.**

- Hluk může ohrozit zdraví. Pokud jsou při práci překročeny povolené hladiny hluku, používejte ochranu sluchu.
- Při použití nesprávného nebo poškozeného napájecího kabelu hrozí úraz elektrickým proudem.
- I při přijetí všech bezpečnostních opatření zůstávají jistá rizika, která nemusí být zjevná.
- Zbytková rizika lze minimalizovat dodržováním pokynů uvedených v kapitolách „Bezpečnostní pokyny“ a „Použití dle pokynů“, stejně jako dalšího textu příručky.

Ani dodržování všech bezpečnostních opatření nemůže odbourat všechna rizika.

V důsledku konstrukce stroje mohou nastat následující rizika:

- Poškození plic při práci bez respirátoru.
- Poškození sluchu při práci bez ochrany sluchu.
- Poškození zraku při práci bez účinných brýlí (nebo obličejového štítu).

**Upozornění:**

Pokud dojde k poškození nebo přetržení vzduchové hadice, je nutno kompresor vypnout.

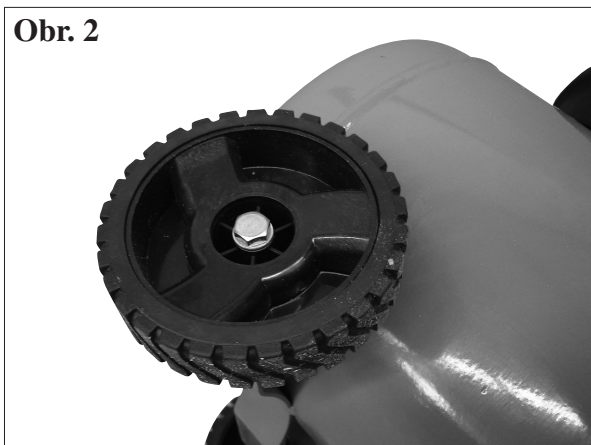
Přetržená vzduchová hadice, kterou nic nedrží, je velmi nebezpečná, může se roztočit a udeřit osoby nebo vyhodit do vzduchu cizí tělesa.

Nepokoušejte se hadici chytit. Místo toho okamžitě z daného místa odvedte všechny přihlízející, vypněte zdroj vzduchu a vypněte stroj vypínačem ON/OFF. Pak hadici odpojte od kompresoru.

## Vybalení

Díky moderní sériové výrobě je nepravděpodobné, že by byl kompresor vadný nebo že by chyběla některá ze součástí. Pokud si všimnete závady, nezapínejte stroj, dokud nejsou díly vyměněny nebo není závada odstraněna. Nedodržení tohoto pokynu může vést k vážným úrazům.

## Montáž

**Obr. 2****Kola, obr. 2**

- 1 Kola (12) upevníte tak, že nejprve prostrčíte jeden čep nápravy jedním kolem.
- 2 Kompletní kolo upevněte do otvoru v držáku pod vzduchojemem.
- 3 Zajistěte plochou podložkou a maticí. Matici dotáhněte ze strany pod kolem.
- 4 Postup opakujte s druhým kolem.



### Pryžová nožka, obr. 3

Do přední části vzduchojemu upevněte pryžovou nožku.

## Uvedení do provozu

1 Pracoviště musí být čisté, suché a dobře větrané.

**Upozornění:** Stlačený vzduch z výstupu nesmí mířit na obsluhu nebo osoby v okolí.

Nedýchejte vzduch z výstupu kompresoru. Každý den kontrolujte tlakový regulační ventil.

### Zapnutí a vypnutí kompresoru

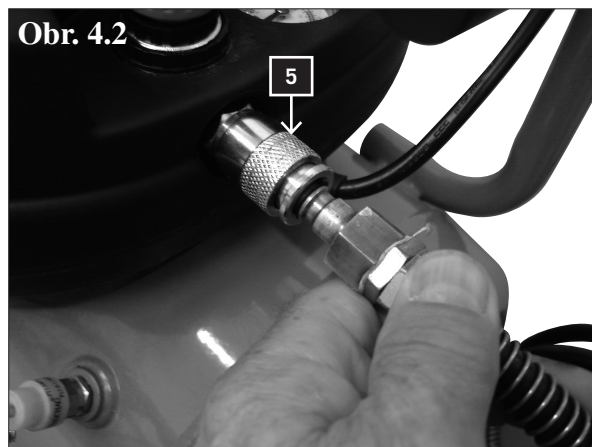
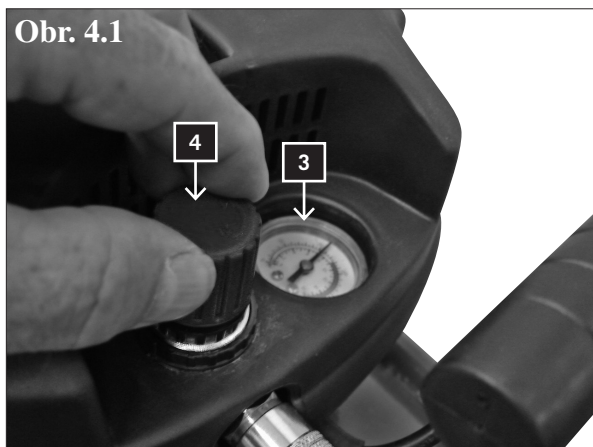
1 Zkontrolujte typový štítek kompresoru: 230 - 240 V (nebo 110 - 120 V).

2 Zapojte kabel od kompresoru do standardní zásuvky (240 V nebo 120 V) a zapněte kompresor.

3 Kompresor zapnete stiskem vypínače ON/OFF (2) do polohy **I**.

4 Kompresor vypnete stiskem vypínače ON/OFF (2) do polohy **O**.

## Provoz



**Obr. 4.1, 4.2**

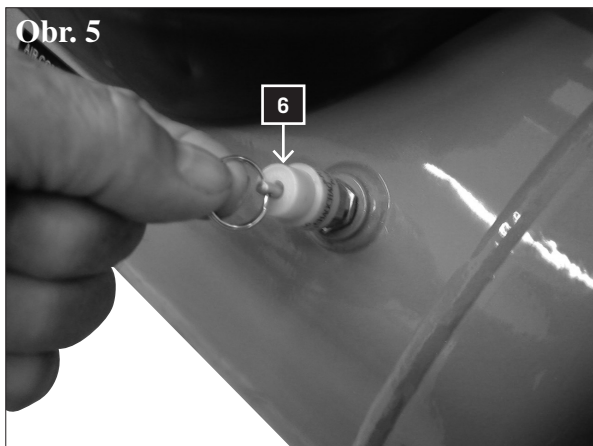
- 1 Tlak ve vzduchojemu určuje tlakový spínač po krytem tlakového spínače. Při dosažení maximálního tlaku sepne tlakový spínač a motor se vypne. Připojený nástroj spotřebovává vzduch a tím klesá tlak až je dosaženo minimální hodnoty. Tlakový spínač pak znovu aktivuje motor. Obsluhu kompresoru upozorňujeme, že se motor aktivuje a deaktivuje podle klesajícího a rostoucího tlaku ve vzduchojemu. Motor se aktivuje bez jakéhokoli upozornění.
- 2 Maximální a minimální tlak jsou nastaveny z výroby. Tato nastavení se nesmí měnit.
- 3 Veškeré příslušenství se připojuje k nastavitelnému vypouštěcímu ventilu (5).
- 4 Jak ukazují tlakoměr nastavitelného výstupu (3), tlak na nastavitelném výstupu lze nastavovat knoflíkem (4).

**Pozor:** Správný údaj tlakoměru na výstupu je podmíněn průchodem vzduchu výstupem.

Nastavitelný ventil se musí nastavovat a tlakoměr odečítat, když je ventil otevřen a vzduch z výstupu prochází připojeným příslušenstvím. Nastavený tlak zvýšíte otáčením ventilu po směru hodinových ručiček. Nastavený tlak snížíte otáčením ventilu proti směru hodinových ručiček.

**Pozor:** Pokud ventilem neprotéká vzduch, je údaj tlaku nesprávný. Správné zobrazení je podmíněno průtokem vzduchu.

- 5 Při skončení práce nebo pokud kompresor necháváte bez dozoru, jej vždy vypněte tímto postupem:
  - Stiskněte vypínač ON/OFF (2) do polohy **O**.
  - Vyčkejte, až stlačený vzduch unikne vypouštěcím ventilem (5).

**Obr. 5**

- Vypněte stroj a vytáhněte koncovku napájecího kabelu ze zásuvky.
- Vytažením kroužku přetlakového ventilu (6) ověřte, že stlačený vzduch unikl ze vzduchojemu, nebo otevřením vypouštěcí zátky vzduchojemu vypusťte tlak.

## Údržba



### Obr. 6

- 1 Na konci každého pracovního dne vypusťte ze vzduchojemu kondenzát vypouštěcí zátkou (10).
- 2 Každý den kontrolujte funkci přetlakového ventilu. Při kontrole musí být ve vzduchojemu maximální tlak.

Při kontrole ventilu vytvořte ve vzduchojemu tlak a vytáhněte kroužek přetlakového ventilu směrem ven.

Z ventilu musí unikat vzduch.

Při uvolnění kroužku přetlakového ventilu se únik vzduchu musí zastavit.

### Upozornění

Během tohoto testu musíte mít brýle. Nepřibližujte obličej k přetlakovému ventilu, protože vzduch uniká pod vysokým tlakem.

Pokud přetlakový ventil nefunguje dle výše uvedeného popisu, okamžitě kompresor vypněte a nechte přetlakový ventil překontrolovat prodejcem.

Nepracujte s kompresorem, pokud přetlakový ventil správně nefunguje, dle výše uvedeného popisu.

### Obecné poznámky

- 1 Pravidelně kontrolujte všechny šrouby, zda dobře drží.
- 2 Pravidelně a často kontrolujte elektrický kabel, zda není poškozen. Poškozený kabel musí vyměnit elektrikář, jiná výměna je nebezpečná.

### Čištění

- 1 Vstup a výstup vzduchu vždy udržujte v čistotě a volné.
- 2 Nečistoty a prach pravidelně odstraňujte měkkým kartáčem nebo měkkým hadrem.
- 3 Všechny pohyblivé díly pravidelně mažte.
- 4 Pokud kompresor potřebujete očistit, otřete jej měkkým navlhčeným hadrem. Lze použít slabý roztok čistícího prostředku, ale ne alkohol, benzín nebo jiný čistič.
- 5 K čištění plastových součástí nepoužívejte žíravé látky.

**Pozor:** chraňte kompresor před vodou.

## Elektrické připojení

### Údržba elektrického kabelu

Kabelovou sadu smí opravovat nebo vyměňovat jen specializovaná dílna. V případě poškození kontaktujte prodejce.

## Prohlášení o shodě ES

Společnost Woodster GmbH, Günzburger Str. 69, D-89335 Ichenhausen, tímto prohlašuje, že níže uvedený stroj svou konstrukcí ve verzi, která je uváděna na trh, vyhovuje příslušným požadavkům na bezpečnost a ochranu zdraví uvedeným v níže zmíněných směrnicích ES. Platnost tohoto prohlášení zaniká při změnách na stroji, které jsme neschválili.

Popis stroje:

**Kompresor**

Model stroje:

**cb 24of, položka č. 390 6106 000**

Příslušné směrnice ES:

**Směrnice 98/37/ES o strojních zařízeních (< 28.12.2009).**

**Směrnice 2006/42/ES o strojních zařízeních (> 29.12.2009),**

**Směrnice 2006/95/EHS o přístrojích nízkého napětí,**

**Směrnice 2004/108/ES-EMV.**

Uplatněné harmonizované evropské normy:

**EN 1012-1, EN 602047-1, EN 60335-1**

Místo, datum:

**Ichenhausen, 09.07.09**



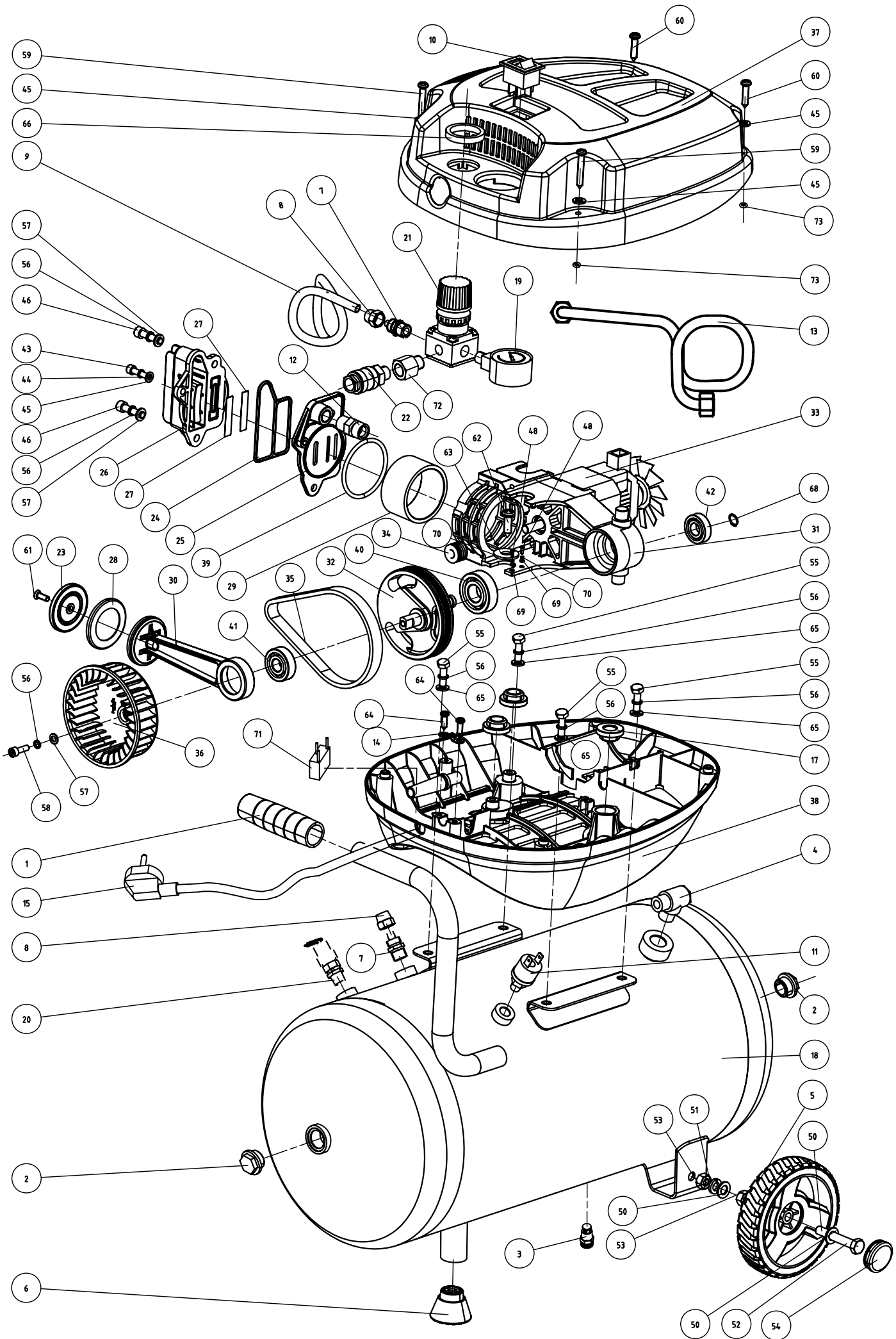
Podpis

**Thomas Honigmann (výkonný ředitel)**

## Řešení problémů

Problém	Možná příčina	Řešení
Motor neběží, běží příliš pomalu nebo se přehřívá.	Závada přívodu elektřiny nebo příliš nízké napětí.	Zkontrolujte napětí v síti.
	Příliš dlouhý nebo tenký elektrický kabel.	Získejte od prodejce nový kabel.
	Vadný tlakový spínač.	Nechte jej prodejcem opravit nebo vyměnit.
	Vadný motor.	Nechte jej prodejcem opravit nebo vyměnit.
	Hlavní kompresor neběží hladce, zasekl se.	Nechte prodejcem opravit nebo vyměnit vadné díly.
Hlavní kompresor neběží hladce, zasekl se.	Poškození pohyblivých dílů přehřátím při nedostatečném mazání.	Nechte prodejce překontrolovat klikovou hřídel, ojnicí, pístní kroužky atd. a dle potřeby je vyměnit.
	Poškození nebo zablokování pohyblivých součástí cizími tělesy.	
Vibrace nebo neobvyklý hluk.	Uvolněné součásti.	Nechte je prodejcem zkontrolovat nebo opravit.
	Cizí těleso v kompresoru.	Nechte je prodejcem zkontrolovat nebo opravit.
	Pístnice se sedlem ventilu.	Nechte prodejcem zvětšit ploché těsnění.
	Přehřátí pohyblivých součástí.	Nechte jej prodejcem opravit nebo vyměnit.
Nedostatečný tlak nebo průtok na výstupu.	Příliš malé otáčky motoru.	Nechte je prodejcem zkontrolovat nebo opravit.
	Znečištěná filtrační vložka.	Vyčistěte nebo vyměňte filtrační vložku.
	Únik z přetlakového ventilu.	Nechte prodejcem opravit nebo vyměnit spínač.
	Únik z trubky.	Nechte ji prodejcem zkontrolovat nebo opravit.
	Poškození plochého těsnění.	Nechte je prodejcem zkontrolovat nebo opravit.
	Zanesení sedla ventilu karbonem nebo poškození.	Nechte je prodejcem zkontrolovat nebo opravit.
	Poškození pístního kroužku nebo válce.	Nechte je prodejcem zkontrolovat nebo opravit.

Příliš vysoká spotřeba oleje.	Příliš vysoká hladina oleje.	Udržujte správnou výšku hladiny.
	Ucpaný otvor v plnicí olejové zátce (14).	Zkontrolujte a vyčistěte.
	Poškození nebo opotřebení pístního kroužku nebo válce.	Nechte je prodejcem zkontrolovat nebo opravit.



**Platí iba pre krajiny Európskej Únie.**

Elektrické náradie neodhadzujte do komunálneho odpadu!

Podľa európskej direktívy 2002/96/ES o odpadových elektrických a elektronických zariadeniach a jej spôsobu vykonávania podľa národnej legislatívy platí, že elektrické náradie je po vypršaní životnosti nutné zbierať selektívne a odovzdať do zariadenia na recykláciu zodpovedajúce požiadavkám na ochranu životného prostredia.

**Výrobca:**

Woodster GmbH

Günzburger Strasse 69

D-89335 Ichenhausen/Nemecko

**Vážený zákazník,** prajeme vám mnoho radosti a úspechov s novým strojom Woodster.

**Poznámka:**

V súlade s platnými zákonmi o zodpovednosti za výrobok neručí výrobca tohto zariadenia za poškodenia výrobku a poškodenia spôsobené výrobkom v dôsledku:

- nesprávnej starostlivosti,
- nedodržania pokynov na použitie,
- opráv vykonaných neoprávnenými osobami,
- inštaláciou a použitím súčastí, ktoré nie sú originálnymi náhradnými dielcami,
- nesprávnym použitím a užitím,
- poruchou elektrickej sústavy v dôsledku neplnenia právnych požiadaviek a platných elektrotechnických smerníc a predpisov VDE 0100, DIN 57113/VDE 0113.

**Odporúčame**

aby ste si prečítali všetky pokyny na použitie skôr, než kompresor uvediete do prevádzky.

**Čítajte pokyny na použitie:**

pokyny na použitie si dôkladne prečítajte skôr, než kompresor pripravíte na použitie alebo uvediete do prevádzky a taktiež pred akýmkoľvek nastavením alebo údržbou.

**Nebezpečné elektrické napätie**

Pozor: pred nastavovaním, údržbou alebo čistením kompresora vypnite napájanie.

**Nebezpečenstvo predstavované horúcimi povrchmi**

Pozor: kompresor obsahuje časti, ktoré sa silne zahrievajú.

**Nebezpečenstvo náhleho spustenia**

Pozor: po výpadku elektrického napájania sa môže kompresor náhle znovu naštartovať.

**Upozornenie:**

Ovládanie tlaku bolo nastavené v záujme maximálnej prevádzkovej bezpečnosti.  
Nemeňte toto nastavenie.

Pred montážou a uvedením do prevádzky si prečítajte celé pokyny na použitie.

Tieto pokyny na použitie vás oboznámia so zariadením a jeho správnym použitím.

Tieto pokyny na použitie obsahujú dôležité poznámky, ako stroj bezpečne, správne a úsporne používať, a ako sa vyhnúť nebezpečenstvu, nákladom na opravu, skrátiť prestoje, zvýšiť spoľahlivosť a predĺžiť životnosť stroja.

Okrem bezpečnostných požiadaviek obsiahnutých v týchto pokynoch na použitie musíte pozorne dodržiavať aj platné predpisy vo vašej krajine.

Pokyny na použitie musia byť vždy v blízkosti stroja. Vložte ich do plastovej obálky, ktorá chráni pred nečistotami a vlhkosťou. Musí si ich prečítať každý pracovník obsluhy skôr, než začne so strojom pracovať a musí ich presne dodržiavať. So strojom smú pracovať len osoby, ktoré boli na použitie stroja vyškolené a boli informované o súvisiacich rizikách a nebezpečenstvách. Je stanovený minimálny vek obsluhy.

Okrem bezpečnostných pokynov obsiahnutých v týchto pokynoch na použitie a v platných predpisoch vo vašej krajine dodržujte aj všeobecne uznávané technické pravidla pre prácu s drevoobrábacími strojmi.

## Všeobecné poznámky

- Po vybalení skontrolujte všetky dielce, či neboli pri preprave poškodené. Prípadné poruchy ihneď oznámte dodávateľovi. Na neskoršie reklamácie nebude braný ohľad.
- Skontrolujte, či je dodávka kompletná.
- Pred uvedením do prevádzky sa zoznámte so strojom dôkladným prečítaním týchto pokynov.
- Používajte iba pôvodné príslušenstvo, originálne dielce podliehajúce opotrebovaniu a náhradné dielce. Náhradné dielce zoženiete u predajcu Woodster.
- Pri objednávaní uveďte číslo položky a typ a rok výroby stroja.

### cb 24of

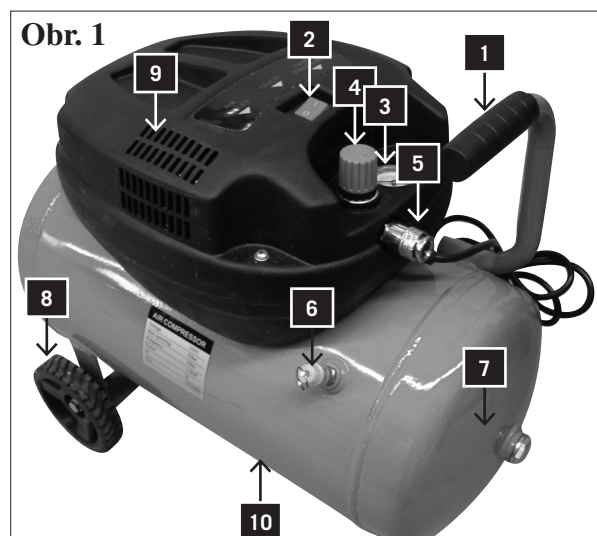
#### Rozsah dodávky

	Kompresor cb 24of
	2 kolesá
	2 čapy nápravy
	2 ploché podložky
	2 matice
	1 vrečko s príslušenstvom
	Pokyny na použitie

#### Technické údaje

Maximálny prevádzkový tlak, bary	9,0
Maximálny pracovný tlak, bary	9,0
Množstvo vzduchu, l/min	160

<b>Pohon</b>	
Motor V/Hz	230/50
Príkonn W	1100
Výkon W	750
Otáčky/min.	18000
Hlučnosť dB(A)	95

**Technické zmeny vyhradené!****Legenda, obr. 1**

Zoznámte sa s kompresorom

- 1 Rukoväť
- 2 Vypínač (ON/OFF)
- 3 Ovládanie tlaku vo vzduchojeme
- 4 Nastavovacie tlačidlo
- 5 Nastaviteľný vypúšťací ventil
- 6 Pretlakový ventil
- 7 Vzduchojem
- 8 Kolesá (2x)
- 9 Vzduchový filter
- 10 Olejová zátka (nie je na obrázku)

**Popis symbolov**

Typový štítok stroja môže obsahovať symboly. Uvádzajú dôležité informácie o stroji a jeho použití:

- Používajte ochranu sluchu.
- Používajte okuliare.
- Používajte respirátor.
- Vyhovuje platným normám pre elektromagnetickú zlučiteľnosť.

## Všeobecné bezpečnostné pokyny

Presne dodržujte tieto pokyny na použitie a nechajte ich pozorne prečítať každého, kto bude s kompresorom pracovať.

### Dôležitá informácia

Prečítajte si pozorne tieto pokyny na použitie. Väčšina nehôd pri práci s kompresorom je spôsobená zanedbaním základných bezpečnostných pravidiel. Včasné rozpoznanie možných rizík a vedomé dodržiavanie bezpečnostných pokynov môže predísť nehodám. Kompresor používajte iba v zhode s odporúčaniami výrobcu.

## Bezpečnostné poznámky

- Nedotýkajte sa pohyblivých častí stroja.
- Nepoužívajte kompresor so sňatými krytmi.
- Vždy používajte okuliare alebo inú vhodnú ochranu zraku. Nikdy nemierte stlačeným vzduchom na časti tela alebo inej osobe.
- **Ochrana pred úrazom elektrickým prúdom.** Zabráňte nechcenému dotyku s káblami, nádržou alebo uzemnenými kovovými časťami kompresora. Nepoužívajte kompresor v blízkosti vody alebo vo vlhku.
- Pred zahájením opravy, kontroly, údržby alebo čistenia alebo pred výmenou dielcov vždy vytiahnite koncovku napájacieho kábla zo zásuvky.
- **Nechcené spustenie.** Nepremiestňujte kompresor pripojený k elektrickému napájaniu. Pred vytiahnutím koncovky napájacieho kábla zo zásuvky musí byť vypínač v polohe OFF.
- **Kompresor správne skladujte.** Ak nie je kompresor používaný, musí byť uložený na suchom mieste chránenom pred poveternostnými vplyvmi.
- **Pracovisko.** Pracovisko musí byť čisté a dobre vetrané. Nepotrebné náradie odstráňte. Nepoužívajte kompresor spolu s horľavými kvapalinami alebo plynmi - nebezpečenstvo úrazu elektrickým prúdom. Kompresor chráňte pred dažďom a nepoužívajte vo vlhku a mokru. Kompresor môže počas prevádzky vydávať iskry, preto nesmie byť používaný v blízkosti lakov, benzínu, chemikálií, lepidiel a ďalších horľavých alebo výbušných materiálov.
- **Zabráňte prístupu detí.** Deti, tretie osoby a zvieratá sa nesmú dotýkať kompresora. Neoprávnené osoby musia byť vždy v dostatočnej vzdialenosti od pracoviska.
- **Pracovný odev.** Noste výhradne priliehavý odev. Snímte šperky, hrozí ich zachytenie do pohyblivých súčastí stroja. Dlhé vlasy prekryte sieťkou alebo čiapkou.
- **Nepreťažujte elektrický kábel.** Neodpájajte koncovku od zásuvky ťahom za kábel. Kábel chráňte pred horúčavou, olejom a ostrými hranami. Nešliapte na kábel a nekladte na neho ťažké predmety.
- **Kompresor správne udržiavajte.** Pravidelne kontrolujte elektrický kábel. V prípade poruchy ho nechajte opraviť alebo vymeniť v autorizovanom servise. Vykonávajte dôkladnú vonkajšiu kontrolu kompresora a všetky poruchy nechajte opraviť v servise.
- **Pozor.** Sústreďte sa na prácu. Používajte zdravý rozum. Nepracujte s kompresorom, pokiaľ ste unavení, pod vplyvom alkoholu, drog alebo liekov spôsobujúcich ospalosť.

- Kontrolujte, či kompresor neobsahuje chybné dielce alebo neprestal tlakovať. Pred ďalším použitím kompresora skontrolujte správnu polohu pohyblivých dielcov, káblov, tlakomera, tlakovzdušných koncoviek a všetkých ďalších súčastí dôležitých pre správne fungovanie. Chybné súčasti nechajte opraviť alebo vymeniť v autorizovanom servise a to podľa pokynov uvedených v tejto príručke. Kompresor sa nesmie používať, pokiaľ je chybný ventil regulácie tlaku.
- Kompresor smie byť použitý len na účely uvedené v tejto príručke. Nenechajte s kompresorom pracovať deti alebo neskúsené osoby. Kompresor je stroj vytvárajúci stlačený vzduch. Používajte ho podľa pokynov v tejto príručke. Nie ste oprávnení zariadenie použiť na iný účel. Výrobca nezodpovedá za škody vzniknuté neoprávneným použitím zariadenia, toto riziko spočíva výhradne na obsluhu.
- **Ventilačné mriežky udržiavajte čisté, hlavne pri práci v znečistenom prostredí.**
- Kompresor pripájajte k menovitému napätiu uvedenému na typovom štítku s elektrickými údajmi. Prijateľná tolerancia je +/- 5 %.
- **Nepoužívajte chybný kompresor.** Ak si počas použitia všimnete podivný hluk, nadmerné vibrácie alebo akékoľvek poruchy, kompresor okamžite vypnite, skontrolujte, či je v poriadku, prípadne kontaktujte autorizovaný servis.
- **Používajte len originálne náhradné dielce.** Použitie neoriginálnych náhradných dielcov znamená zánik záruky a môže viesť k poruche kompresora. Neupravujte kompresor. Opravy zverte autorizovanému servisu.
- Ak kompresor nepoužívate, prepnite vypínač do polohy OFF. Prepnutím do polohy „0“ (OFF) odpojíte napájanie.
- Nesiahajte na horúce súčasti kompresora.
- Nevypínajte kompresor vytiahnutím koncovky kábla zo zásuvky.
- **Tlakovzdušný okruh.** Používajte hadice a náradie určené na rovnaký (alebo vyšší) maximálny prevádzkový tlak ako má kompresor.

### Ďalšie bezpečnostné tipy pre vzduchové kompresory

**Upozornenie:** Pred pripojením kompresora k elektrickému napájaniu (hlavný spínač stroja, zásuvka atď.), skontrolujte, či napájacie napätie zodpovedá údajom na typovom štítku. Vyššie napätie v sieti môže viesť k vážnemu úrazu a poškodeniu stroja. Ak si nie ste istí, stroj nepripájajte. Pri nízkom napätí v sieti hrozí poškodenie motora.

**Pred zahájením akejkoľvek údržby alebo nastavovania, vrátane výmeny oleja, vždy vytiahnite koncovku napájacieho kábla zo zásuvky.**

- 1 Nepokúšajte sa demontovať súčasti kompresora, pokiaľ je pod tlakom.
  - 2 Nepokúšajte sa demontovať elektrické súčasti, pokiaľ je kompresor pripojený k napájacej sieti. Vypnite stroj a vytiahnite koncovku napájacieho kábla zo zásuvky.
  - 3 Nenastavujte pretlakový ventil.
  - 4 Nepoužívajte predlžovacie káble.
  - 5 Dajte pozor pri vypúšťaní vzduchojemu (pretlakovým ventilom, vypúšťacou zátkou alebo výstupným otvorom). Stlačený vzduch môže byť veľmi nebezpečný. Dajte pozor, aby prúd vzduchu nezdvihol prach, kamienky alebo iné cudzie telesá. Vždy zaistite bezpečné vypúšťanie vzduchu.
- V záujme zníženia rizika požiaru alebo výbuchu nestriekajte horľavé kvapaliny v uzatvorenom priestore. Počas prevádzky motor kompresora iskrí. Kontakt iskier s výparmi benzínu alebo horľavej kvapaliny môže viesť k vznieteniu a požiaru alebo výbuchu.

- Kompresor vždy používajte v dobre vetranej miestnosti. Počas striekania nefajčíte. Nestriekajte v prítomnosti iskier alebo ohňa. Kompresor musí byť čo najďalej od miesta, kde striekate. Kvapalný trichloreťan a metylénchlorid môžu chemicky reagovať s hliníkovými nádobami niektorých farieb a hrozí výbuch. Pri striekaní s týmito kvapalinami zaistíte, aby boli farby iba v nádobách z nerezovej ocele. Na kompresor tieto látky nepôsobia nijako škodlivo.
- Nedýchajte vzduch z výstupu kompresora. Stlačeným vzduchom neplňte fľaše dýchacích prístrojov.
- V blízkosti kompresora nezvárajte. Nenavarujte nič na vzduchojem kompresora. Hrozí nebezpečné zoslabenie vzduchojemu a zanikla by záruka.
- Nepracujte s kompresorom vonku za dažďa alebo na mokrej ploche. Lubovoľná z uvedených situácií predstavuje riziko úrazu elektrickým prúdom.
- Po použití a pred údržbou kompresor vždy vypnite. Stlačte vypínač a počkajte, až stlačený vzduch unikne zo vzduchojemu vypúšťacím ventilom. Potom vytiahnite zástrčku napájania.
- Skontrolujte maximálny pracovný tlak všetkých zariadení používaných s kompresorom. Výstupný tlak kompresora musí byť vždy nastavený tak, aby neprekročil predpísaný pracovný tlak príslušenstva.
- V záujme zníženia rizika úrazu pohyblivými súčasťami nepoužívajte kompresor bez krytu. Na súčasti siahajte až potom, čo vychladnú.
- Prečítajte si všetky štítky a poznámky na nádobe s farbou alebo iným striekaným materiálom. Dôkladne dodržujte bezpečnostné pokyny. Ak hrozí vdýchnutie striekaného materiálu, použite respirátor. Pred nasadením respirátora dôkladne skontrolujte jeho funkčnosť.
- Pri práci s kompresorom vždy používajte okuliare. Tryskou príslušenstva nemierte na telo alebo inú osobu.
- Nepokúšajte sa nastavovať tlakový spínač alebo vypúšťací ventil pod krytom tlakového spínača.
- Každý deň vypúšťajte kondenzát zo vzduchojemu, aby nedošlo ku korózii.
- Zatiahnutím za krúžok pretlakového ventilu skontrolujte, či správne funguje.
- Kompresor musí byť najmenej 300 mm od steny, aby sa dostatočne chladil.
- Pred premiestnením kompresora vypustite vzduchojem a stroj dobre zaistíte.
- Kábel a vzduchovú hadicu chráňte pred poškodením. Pravidelne kontrolujte súčasti, či nemajú slabé alebo opotrebované miesta, podľa potreby ich vymeňte.
- Kompresor nepoužívajte s predlžovacím káblom. Namiesto toho použite predlžovaciu vzduchovú hadicu, aby nedošlo k poklesu napätia s rizikom poškodenia motora. Použitie predlžovacieho kábla znamená zánik záruky.
- Po dlhšom používaní sa vonkajšie kovové súčasti môžu zahriať.
- Vypnite kompresor stlačením vypínača ON/OFF. Až potom vytiahnite koncovku napájacieho kábla zo zásuvky.
- Po použití kompresora stlačením vypínača ON/OFF odpojte napájanie a otvorením vypúšťacieho ventilu potom znížte tlak.
- Nepokúšajte sa demontovať súčasti kompresora, pokiaľ je pod tlakom.
- Používajte ochranné pomôcky, vrátane okuliarov alebo štítu, ochrany sluchu, respirátora a ochranného odevu.
- Po pripojení k sieti a zapnutí sa stroj automaticky spustí.
- Nedýchajte vzduch z výstupu kompresora.
- Každý deň, pred zahájením práce, kontrolujte ventil regulácie tlaku.
- Zo vzduchojemu vypúšťajte kondenzát. Zabráňte korózii nádrže.
- Pred zahájením údržby vypnite napájanie, vytiahnite koncovku kábla zo zásuvky a vypustite tlak.

**Používajte okuliare.**

**Používajte ochranu sluchu.**

**Používajte respirátor.**

Nemierite prúdom vzduchu z kompresora na časti tela alebo osoby. Nesnažte sa blokovať únik vzduchu prstom alebo časťou tela.

## Použitie podľa pokynov

**Stroj vyhovuje všetkým smerniciam ES pre stroje.**

- Stroj smie byť používaný len v dokonalom technickom stave a s vedomím rizík, v súlade so zamýšľaným použitím a s pokynmi v tejto príručke.
- Akékoľvek poruchy funkcie, hlavne tie, ktoré majú vplyv na bezpečnosť stroja, musia byť okamžite odstránené.
- Je nutné rešpektovať pokyny výrobcu ohľadom bezpečnosti, používania a údržby a taktiež technické parametre uvedené v kapitole „Technické údaje“.
- Je tiež nutné rešpektovať predpisy o predchádzaní nehodám a ďalšie všeobecne uznávané bezpečnostné a technické pravidlá.
- Používať zariadenie, vykonávať na ňom údržbu a obsluhovať ho smú iba osoby, ktoré sú s ním oboznámené a sú vyškolené v jeho obsluhu a správnych postupoch.
- Vykonaním svojvoľných zmien na stroji zaniká všetka zodpovednosť výrobcu za prípadne vzniknuté škody.
- Stroj je dovolené používať iba s pôvodným príslušenstvom a pôvodnými nástrojmi od výrobcu. Nie ste oprávnení zariadenie použiť na iný účel. Výrobca nezodpovedá za škody vzniknuté neoprávneným použitím zariadenia, toto riziko spočíva výhradne na obsluhu.

## Zostávajúce riziká

**Stroj bol vyrobený s použitím modernej technológie a v súlade s uznávanými pravidlami bezpečnosti. Napriek tomu môže predstavovať isté riziká.**

- Hluk môže ohroziť zdravie. Ak sú pri práci prekročené povolené hladiny hluku, používajte ochranu sluchu.
- Pri použití nesprávneho alebo poškodeného napájacieho kábla hrozí úraz elektrickým prúdom.
- Aj pri prijatí všetkých bezpečnostných opatrení zostávajú isté riziká, ktorá nemusia byť zjavné.
- Zostávajúce riziká je možné minimalizovať dodržovaním pokynov uvedených v kapitolách „Bezpečnostné pokyny“ a „Použitie podľa pokynov“, rovnako ako ďalšieho textu príručky.

Ani dodržovanie všetkých bezpečnostných opatrení nemôže odbúrať všetky riziká.

V dôsledku konštrukcie stroja môžu nastať nasledujúce riziká:

- Poškodenie pľúc pri práci bez respirátora.
- Poškodenie sluchu pri práci bez ochrany sluchu.
- Poškodenie zraku pri práci bez účinných okuliarov (alebo tvárového štítu).

**Upozornenie:**

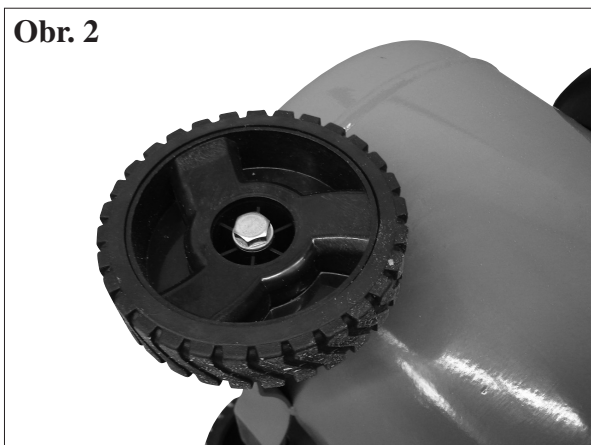
Ak dôjde k poškodeniu alebo pretrhnutiu vzduchovej hadice, je nutné kompresor vypnúť. Pretrhnutá vzduchová hadica, ktorú nič nedrží, je veľmi nebezpečná. Môže sa roztočiť a udrieť osoby alebo vyhodiť do vzduchu cudzie telesá.

Nepokúšajte sa hadicu chytiť. Namiesto toho okamžite z daného miesta odvedte všetkých prizerajúcich sa, vypnite zdroj vzduchu a vypnite stroj vypínačom ON/OFF. Potom hadicu odpojte od kompresora.

## Vybalenie

Vďaka modernej sériovej výrobe je nepravdepodobné, že by bol kompresor chybný alebo že by chýbala niektorá zo súčastí. Ak si všimnete poruchu, nezapínajte stroj, dokiaľ nie sú dielce vymenené alebo nie je porucha odstránená. Nedodržanie tohto pokynu môže viesť k vážnym úrazom.

## Montáž

**Obr. 2****Kolesá, obr. 2**

- 1 Kolesá (12) upevníte tak, že najskôr prestrčíte jeden čap nápravy jedným kolesom.
- 2 Kompletne koleso upevníte do otvoru v držiaku pod vzduchojemom.
- 3 Zaisťujete plochou podložkou a maticou. Maticu dotiahnite zo strany pod kolesom.
- 4 Postup opakujte s druhým kolesom.



### Gumová nôžka, obr. 3

Do prednej časti vzduchojemu upevnite gumovú nôžku.

## Uvedenie do prevádzky

1 Pracovisko musí byť čisté, suché a dobre vetrané.

**Upozornenie:** Stlačený vzduch z výstupu nesmie mieriť na obsluhu alebo osoby v okolí. Nedýchajte vzduch z výstupu kompresora. Každý deň kontrolujte tlakový regulačný ventil.

### Zapnutie a vypnutie kompresora

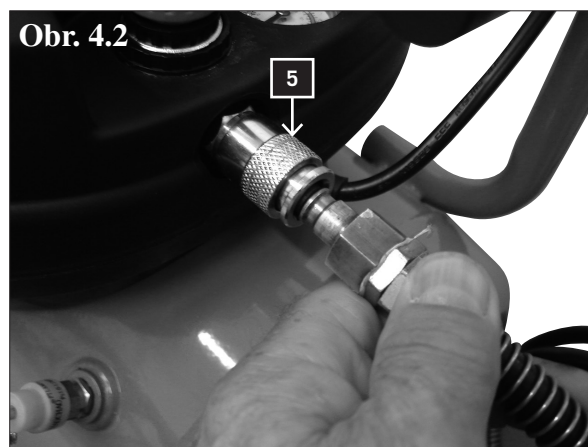
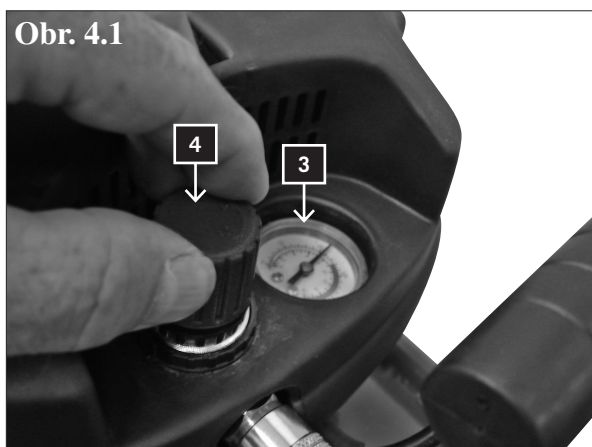
1 Skontrolujte typový štítok kompresora: 230 - 240 V (alebo 110 - 120 V).

2 Zapojte kábel od kompresora do štandardnej zásuvky (240 V alebo 120 V) a zapnite kompresor.

3 Kompresor zapnete stlačením vypínača ON/OFF (2) do polohy **I**.

4 Kompresor vypnete stlačením vypínača ON/OFF (2) do polohy **O**.

## Prevádzka



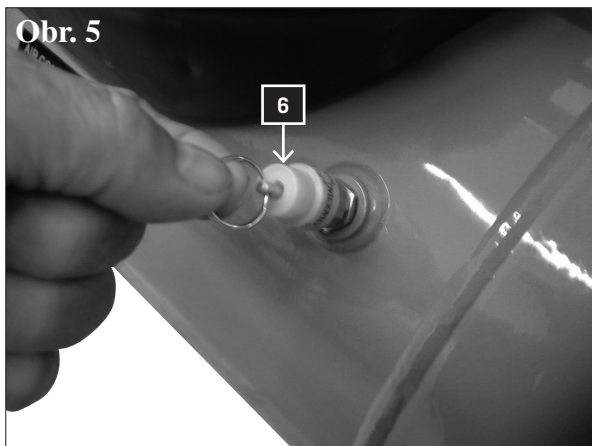
**Obr. 4.1, 4.2**

- 1 Tlak vo vzduchojeme určuje tlakový spínač pod krytom tlakového spínača. Pri dosiahnutí maximálneho tlaku zopne tlakový spínač a motor sa vypne. Pripojený nástroj spotrebováva vzduch a tým klesá tlak až je dosiahnutá minimálna hodnota. Tlakový spínač potom znovu aktivuje motor. Obsluhu kompresora upozorňujeme, že motor sa aktivuje a deaktivuje podľa klesajúceho a rastúceho tlaku vo vzduchojeme. Motor sa aktivuje bez akéhokoľvek upozornenia.
- 2 Maximálny a minimálny tlak sú nastavené z výroby. Tieto nastavenia sa nesmú meniť.
- 3 Všetko príslušenstvo sa pripája k nastaviteľnému vypúšťaciemu ventilu (5).
- 4 Ako ukazuje tlakomer nastaviteľného výstupu (3), tlak na nastaviteľnom výstupe je možné nastavovať gombíkom (4)

**Pozor:** Správny údaj tlakomera na výstupe je podmienený priechodom vzduchu cez výstup. Nastaviteľný ventil sa musí nastavovať a tlakomer odčítať, keď je ventil otvorený a vzduch z výstupu prechádza pripojeným príslušenstvom. Nastavený tlak zvýšite otáčaním ventilu v smere hodinových ručičiek. Nastavený tlak znížite otáčaním ventilu proti smeru hodinových ručičiek.

**Pozor:** Ak ventilom nepreteká vzduch, je údaj tlaku nesprávny. Správne zobrazenie je podmienené prietokom vzduchu.

- 5 Po skončení práce alebo pokiaľ kompresor nechávate bez dozoru, ho vždy vypnite týmto postupom:
  - Stlačte vypínač ON/OFF (2) do polohy **O**.
  - Vyčkajte, až stlačený vzduch unikne vypúšťacím ventilom (5).

**Obr. 5**

- Vypnite stroj a vytiahnite koncovku napájacieho kábla zo zásuvky.
- Vytiahnutím krúžku pretlakového ventilu (6) overte, že stlačený vzduch unikol zo vzduchojemu, alebo otvorením vypúšťacej zátky vzduchojemu vypustíte tlak.

## Údržba



**Obr. 6**

- 1 Na konci každého pracovního dne vypustíte zo vzduchojemu kondenzát vypúšťacou zátkou (10).
- 2 Každý deň kontrolujte funkciu pretlakového ventilu. Pri kontrole musí byť vo vzduchojeme maximálny tlak.

Pri kontrole ventilu vytvorte vo vzduchojeme tlak a vytiahnite krúžok pretlakového ventilu smerom von.

Z ventilu musí unikať vzduch.

Po uvoľnení krúžku pretlakového ventilu sa musí únik vzduchu zastaviť.

### Upozornenie

Počas tohto testu musíte mať okuliare. Nepribližujte tvár k pretlakovému ventilu, pretože vzduch uniká pod vysokým tlakom.

Ak pretlakový ventil nefunguje podľa vyššie uvedeného popisu, okamžite kompresor vypnite a nechajte pretlakový ventil prekontrolovať predajcom.

Nepracujte s kompresorom, pokiaľ pretlakový ventil nefunguje správne, podľa vyššie uvedeného popisu.

### Všeobecné poznámky

- 1 Pravidelne kontrolujte všetky skrutky, či dobre držia.
- 2 Pravidelne a často kontrolujte elektrický kábel, či nie je poškodený. Poškodený kábel musí vymeniť elektrikár, iná výmena je nebezpečná.

### Čistenie

- 1 Vstup a výstup vzduchu vždy udržiavajte v čistote a voľné.
- 2 Nečistoty a prach pravidelne odstraňujte mäkkou kefou alebo mäkkou handrou.
- 3 Všetky pohyblivé dielce pravidelne mažte.
- 4 Ak potrebujete kompresor očistiť, otrite ho mäkkou navlhčenou handrou. Je možné použiť slabý roztok čistiaceho prostriedku, ale nie alkohol, benzín alebo iný čistič.
- 5 Na čistenie plastových súčastí nepoužívajte žieravé látky.

**Pozor:** chráňte kompresor pred vodou.

**⚠ Elektrické pripojenie****Údržba elektrického kábla**

KáblOVú súpravu smie opravovať alebo vymieňať iba špecializovaná dielňa. V prípade poškodenia kontaktujte predajcu.

**Vyhlásenie o zhode ES**

Spoločnosť Woodster GmbH, Günzburger Str. 69, D-89335 Ichenhausen, týmto vyhlasuje, že nižšie uvedený stroj svojou konštrukciou vo verzii, ktorá je uvádzaná na trh, vyhovuje príslušným požiadavkám na bezpečnosť a ochranu zdravia uvedeným v nižšie zmienených smerniciach ES. Platnosť tohto vyhlásenia zaniká pri zmenách na stroji, ktoré sme neschválili.

Popis stroja:

**Kompresor**

Model stroja:

**cb 24of, položka č. 390 6106 000**

Príslušné smernice ES:

**Smernica 98/37/ES o strojných zariadeniach (< 28.12.2009).**

**Smernica 2006/42/ES o strojných zariadeniach (> 29.12.2009),**

**Smernica 2006/95/EHS o prístrojoch nízkeho napätia,**

**Smernica 2004/108/ES-EMV.**

Uplatnené harmonizované európske normy:

**EN 1012-1, EN 602047-1, EN 60335-1**

Miesto, dátum:

**Ichenhausen, 09.07.09**



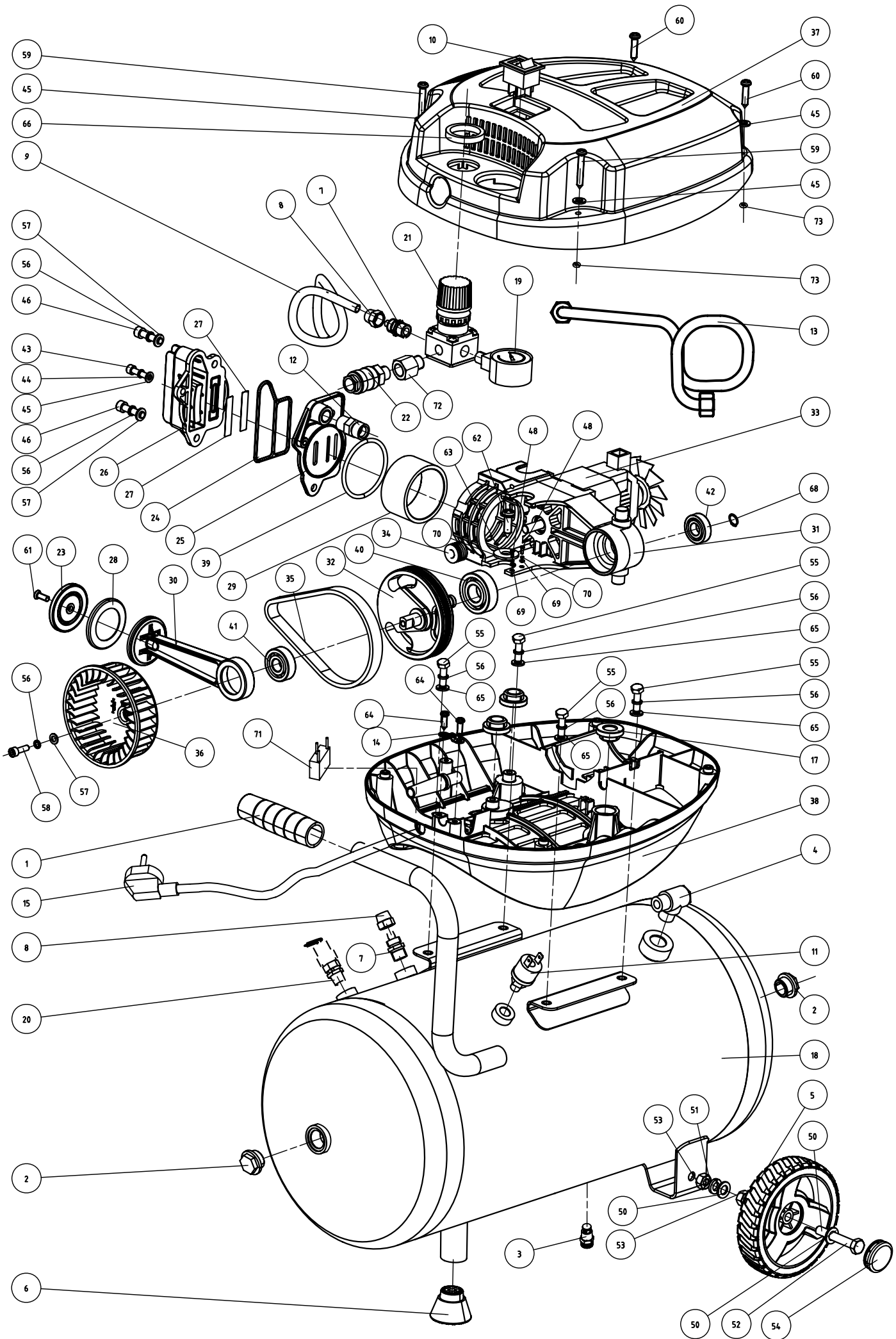
Podpis

**Thomas Honigmann (výkonný riaditeľ)**

## Riešenie problémov

Problém	Možná príčina	Riešenie
Motor nebeží, beží príliš pomaly alebo sa prehrieva.	Porucha prívodu elektriny alebo príliš nízke napätie.	Skontrolujte napätie v sieti.
	Príliš dlhý alebo tenký elektrický kábel.	Získajte od predajcu nový kábel.
	Chybný tlakový spínač.	Nechajte ho predajcom opraviť alebo vymeniť.
	Chybný motor.	Nechajte ho predajcom opraviť alebo vymeniť.
	Hlavný kompresor nebeží hladko, zasekol sa.	Nechajte predajcom opraviť alebo vymeniť chybné dielce.
Hlavný kompresor nebeží hladko, zasekol sa.	Poškodenie pohyblivých dielcov prehriatím pri nedostatočnom mazaní.	Nechajte predajcu prekontrolovať kľukový hriadeľ, ojnicu, piestne krúžky atď. a podľa potreby ich vymeniť.
	Poškodenie alebo zablokovanie pohyblivých súčastí cudzími telesami.	
Vibrácie alebo neobvyklý hluk.	Uvoľnené súčasti.	Nechajte ho predajcom skontrolovať alebo opraviť.
	Cudzie teleso v kompresore.	Nechajte ho predajcom skontrolovať alebo opraviť.
	Piestnica so sedlom ventilu.	Nechajte predajcom zväčšiť ploché tesnenie.
	Prehriatie pohyblivých súčastí.	Nechajte ho predajcom opraviť alebo vymeniť.
Nedostatočný tlak alebo prietok na výstupe.	Príliš malé otáčky motora.	Nechajte ho predajcom skontrolovať alebo opraviť.
	Znečistená filtračná vložka.	Vyčistite alebo vymeňte filtračnú vložku.
	Únik z pretlakového ventilu.	Nechajte predajcom opraviť alebo vymeniť spínač.
	Únik z trubky.	Nechajte ju predajcom skontrolovať alebo opraviť.
	Poškodenie plochého tesnenia.	Nechajte ho predajcom skontrolovať alebo opraviť.
	Zanesenie sedla ventilu karbónom alebo poškodenie.	Nechajte ho predajcom skontrolovať alebo opraviť.
	Poškodenie piestneho krúžku alebo valca.	Nechajte ho predajcom skontrolovať alebo opraviť.

Príliš vysoká spotreba oleja.	Príliš vysoká hladina oleja.	Udržujte správnu výšku hladiny.
	Upchatý otvor v plniacej olejovej zátke (14).	Skontrolujte a vyčistite.
	Poškodenie alebo opotrebovanie piestneho krúžku alebo valca.	Nechajte ho predajcom skontrolovať alebo opraviť.







---

**GARLAND distributor, s.r.o.,**  
Hradecká 1136  
506 01 Jičín  
**[www.garland.cz](http://www.garland.cz)**