


WOODSTAR

CZ	Hoblovka str. 1 - 16
SK	Hobľovačka str. 18 - 33

pt 106



Návod k použití
Návod na použitie

Česky	
	Jen pro státy EU Elektrické nářadí nevyhazujte do komunálního odpadu! Podle evropské směrnice 2002/96/EG o nakládání s použitými elektrickými a elektronickými zařízeními a odpovídajících ustanovení právních předpisů jednotlivých zemí se použítá elektrická nářadí musí sbírat odděleně od ostatního odpadu a podrobit ekologicky šetrnému recyklování.

Výrobce:

Woodster
Günzburger Straße 69
D-89335 Ichenhausen

Vážený zákazníku, přejeme Vám příjemnou obsluhu a užitek při práci s Woodster štípačkou na dřevo. Výrobce předem upozorňuje, že není zodpovědný za škody vzniklé z nebo ve spojení s:

- nesprávným zacházením
- nedodržováním instrukcí uvedených v tomto návodu
- opravami, které provedla osoba odlišná od výrobce nebo autorizovaného servisního střediska
- montáží neoriginálních náhradních dílů
- nesprávným používáním
- poruchou v elektrické síti

Doporučení:

Před samotnou montáží a použitím si pečlivě přečtěte tento návod k obsluze. Návod Vám poslouží ke zlehčení práce s výrobkem a k plnému využití jeho vlastností. Naleznete v něm instrukce k bezpečnému zacházení, efektivnímu využití a předcházení nebezpečí. Tím vším také prodloužíte životnost výrobku. Výrobek používejte jenom v souladu s místními předpisy a podle technických postupů práce s dřevem. Návod pečlivě uchovejte a chraňte před poškozením. V případě, že obsluhu štípačky svěřujete jiné osobě, dbejte na to, aby si před zprovozněním pečlivě přečetla tento návod. Výrobek nesmí obsluhovat děti.

pt106	
Obsah balení	
	Hoblovka pt 106
	Posunovací rukojeť
	nářadí pro seřízení nože
	Ochrana hoblovací plošiny
	Klíč pro nastavení HM
	Návod k obsluze
Technické údaje	
Počet nožů	2ks
Rychlost hoblovací	8900 ot./min.
Rozměry	1105 × 545 × 575 mm
Váha	40 kg
Technické informace - úprava povrchů	
Max. šířka	254 mm
Max. hoblina	2,5 mm
Rozměry hoblovacího stolu	510 × 260 mm
Rozměry krytu	610 × 120 mm
Sklon krytu	90°-45°
Rozměry plošiny	510 × 260 mm
Technické informace - hoblování	
Max. šířka	254 mm
Max. tloušťka	158 mm
Max. hoblina	2,5 mm
Rozměry plošiny	480 × 254 mm
Motor	
Motor V/Hz	220-240V/50 Hz
Spotřební energie	1500 W
Jistič motoru	Ano
Beznapěťvé relé	Ano

Údaje se mohou změnit!

Parametry zvuku podle normy EN ISO 3744

Uvedené údaje vyjadřují výstupní hladinu hluku. Nejsou stěžejné pro určení bezpečnosti práce.

(I) když mezi údaji hladin vstupů a výstupů je vzájemný vztah, není zřejmé, zda je potřeba výstupy tlumit. Vstupné faktory mohou být ovlivněny: časem vzniku, stav pracovního prostředí, další zdroje hluku (např. počet jiných strojů v pracovním areálu). Následující informace jsou proto poskytnuty pro individuální zhodnocení nebezpečí a rizik.

Hladina akustické síly v dB

Volnoběh $L_{WA} = 93$ dB (A) při hoblování

Volnoběh $L_{WA} = 92$ dB (A) při přetahování

Při zpracování $L_{WA} = 98$ dB (A) při hoblování

Při zpracování $L_{WA} = 99$ dB (A) při přetahování

Akustický tlak na pracovišti v dB

Volnoběh $L_{pAeq} = 78$ dB (A) při hoblování

Volnoběh $L_{pAeq} = 82$ dB (A) při přetahování

Zpracování $L_{pAeq} = 83$ dB (A) hoblování

Zpracování $L_{pAeq} = 91$ dB (A) přetahování

Toleranční koeficient (K) = 3 dB

Parametry prachových emisí

Hodnota prachu vyprodukovaného při práci nedosahuje $2\text{mg}/\text{m}^3$ při zapojení odsávacího mechanismu s rychlostí odsávání min. 20 m/s. Hodnota prachu se ovšem může měnit v závislosti na typu práce, stavu stroje atd.

Obecná upozornění

- Po rozbalení výrobku zkontrolujte všechny součásti a případná poškození oznamte prodejci. Pozdější stížnosti nemusí být brány v potaz.
- Zkontrolujte, zda je balení úplné.
- Před zprovozněním výrobku čtěte návod k obsluze.
- Náhradní díly a doplňky musí být autorizovány výrobcem. Obráťte se na svého prodejce.
- Při objednávkách uveďte výrobní číslo a typ výrobku.

V následujícím textu jsou pokyny vztahující se bezpečnosti označeny symbolem vykřičníku: Δ

Obecné bezpečnostní pokyny

- Pečlivě dodržujte všechny bezpečnostní pokyny související s tímto výrobkem. V případě, že se strojem pracují jiné osoby (např. personál) dejte jim návod přečíst před zahájením práce. Během práce bude příliš pozdě. Udělejte tak zejména, když tyto osoby nepracují na stroji pravidelně.

- Všechna bezpečnostní upozornění musí být zachována v úplné a čitelné podobě pro potřeby dalšího použití.
- Bezpečnostní prvky výrobku nesmí být z výrobku nikdy odebrány ani poškozeny.
- Kontrolujte elektrické prvky a kabely. Nepoužívejte poškozené síťové kabely.
- Stroj musí být umístěn na pevném a rovném povrchu, v stabilní pozici.
- V pracovním prostředí zajistěte dostatečný přísun světla.
- Pozor! Stroj může způsobit zranění prstů a rukou, proto dodržujte bezpečnou vzdálenost.
- Při práci musí být na hoblovce namontovány všechny ochranné prvky a kryty.
- Osoby jiné než obsluhující osoba, musí dodržovat bezpečnou vzdálenost od přístroje v provozu!
- Nedovolte dětem, aby se přiblížily ke stroji.
- Hoblovku nepřetěžujte a používejte ji jenom v souladu s instrukcemi v tomto návodě.
- Při práci venku nestůjte na kluzkém povrchu a noste pevnou protiskluzovou obuv.
- Elektrický kabel nevystavujte teplu, olejům nebo ostrým hranám.
- Používejte jenom naostřený hoblovací nůž.
- Rukověti udržujte v čistotě, prosté mastnot.
- Před zapnutím stroje odstraňte ze stroje všechna náradí a klíče, které jste předtím použili k opravě.
- Při práci venku používejte příslušný prodlužovací kabel určen k práci venku.
- Při práci buďte plně bdělí, dávejte pozor na to, co děláte a řiďte se zdravým rozumem. Nepracujte, když nejste plně koncentrováni.
- Obsluhující osoba musí být starší 18 let. Osoby starší 16 let se mohou se strojem učit pracovat, a to jen pod dohledem dospělé osoby.
- Obsluhující osoba nesmí být při práci nijak rušena.
- Pracovní plocha na stroji musí být bez hoblin a pilin. Nepořádek může způsobit nehodu.
- Hoblovku nepoužívejte ani neskladujte ve vlhkém nebo mokřém prostředí.
- Stroj skladujte na bezpečném místě tak, aby se nikdo nezranil ani nemohl stroj zapnout. Stroj nesmí být uložen v otevřených prostorách ani ve vlhkém prostředí.
- Hoblovku používejte jenom podle návodu a jenom k účelům, ke kterým byla navržena.
- Stroj nepoužívejte a taky jej vypněte v případě, že hrozí nebezpečí požáru nebo výbuchu.
- Při práci s hoblovkou se zároveň nedotýkejte jiných elektrických zařízení, i když jsou uzemněny (např. sporáků, radiátorů atd.).
- Nenoste volné oblečení a šperky. Vlasy si chraňte čepicí nebo jinou pokrývkou hlavy.
- Při výměně hoblovacího nože noste hrubé pracovní rukavice.
- Bezpečnostní a ochranné prvky nesmí být pozměněny ani odebrány. Čištění, oprava a nastavování výrobku může proběhnout jenom při vypnutém motoru. Hoblovku odpojte od elektrické sítě.
- Opravy a údržba elektrických zařízení výrobku musí být provedena kvalifikovanou osobou.
- Po provedení oprav uveďte stroj do předešlého stavu, s důrazem na namontování ochranných prvků.
- Při odchodu z pracovního prostředí hoblovku vypněte a odpojte ji ze sítě.
- Používejte odsávač prachu pro odsání pilin a odřezků. Minimální rychlost odsávání musí být 20 m/s.
- Hoblovací nože, které změnil tvar nebo vykazují pukliny a jiné vady, nikdy nepoužívejte.
- Při zpracování těžkých kusů použijte vhodná pomocná zařízení (např. běžící pás).
- Při jakékoli nepředvídané změně prostředí vypněte stroj a vytáhněte jej ze zástrčky.
- Před vypojením stroje z elektrické sítě, vždy nejdřív vypněte motor.

- Před každou prací zkontrolujte stav kabelů a elektrických prvků.
- Nepoužívejte tupý hoblovací nůž. Může způsobit nehodu, zpětný náraz apod.
- Při hoblování dřeva, které není stejně široké jako hoblovací nůž, nevyužitou část nožů zakryjte krytem.
- Pro malé kousky dřeva použijte podavač.
- Při zpracování tenkého kusu dřeva jej vhodným způsobem zavažte (tlakem shora nebo krytem s pružinami).
- Hoblovku nepoužívejte k tvorbě drážek nebo spojovacích ozubení.
- Pravidelně kontrolujte fungování zpětného chodu a fungování hoblovací nože.
- Během práce by hoblovka měla být přišroubována k podlaze.
- Kontrolujte, zda je nůž pevně nasazen.
- Nůž se nesmí vysouvat za držák nože o víc než 1 mm + 10 %.
- Stroj musí být uzemněn pomocí žluto-zeleného vodiče.
- Pravidelně kontrolujte bezpečnostní zařízení zpětného nárazu.
- Nikdy neprodukuje piliny hrubší než 2 mm.
- Minimální výška nožů je 20 mm.

Správné zacházení

- Výrobek je ve shodě s platnými požadavky EU.
- Před zahájením práce zkontrolujte, zda jsou na hoblovce namontovány všechny ochranné prvky.
- Stroj je navržen k obsluze jedinou osobou. Obsluhující osoba je odpovědná za nebezpečí a škody, které vzniknou v pracovním areálu.
- Dodržujte všechny bezpečnostní pokyny a instrukce k obsluze, uvedené jak v tomto návodu, tak na hoblovce.
- Všechny instrukce musí být čitelné a úplné.
- Hoblovka i její příslušenství jsou určeny výhradně k zpracování dřeva.
- Zpracovávané dřevo nesmí přesahovat rozměry pracovní plošiny, Přechod pro dřevo je široký 204 mm a 120 mm vysoký.
- Delší kusy dřeva vyžadují použití přídavných zařízení k prodloužení pracovní plošiny nebo stojanu s běžícím pásem (přídavná zařízení).
- Ve vnitřních prostorách vždy používejte odsavače pilin.
- Pro komerční výrobu použijte odsavač, který splňuje právní požadavky.
- Odsavač nevyplňte pokud nevyplňte i hoblovku.
Nikdy nenechte hoblovku běžet bez odsávání pilin.
- Hoblovka musí být za každých okolností plně technicky funkční, všechny vady ihned odstraňte.
- Pravidla k obsluze, bezpečnosti a údržbě a technické parametry stroje musí být dodržovány a brány na vědomí.
- Předcházejte nehodám, dodržujte bezpečnostní a technické pokyny.
- Jakoukoli manipulaci nebo práci s hoblovkou může vykonat jenom osoba znalá všech pokynů a možných rizik.
- Neoprávněné pozměnění výrobku nebo jeho vlastností a nesprávná manipulace vylučují odpovědnost výrobce za škody tím způsobené. Stroj lze používat jenom s originálními náhradními díly a příslušenstvím, jinak hrozí nebezpečí poranění a vzniku škod.

- Jiná než tady popsaná manipulace a obsluha není schválena výrobcem. Výrobce není v takových případech zodpovědný, uživatel stroje nese riziko škod.

Hrozící nebezpečí

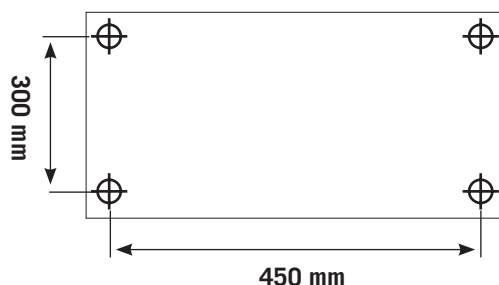
Tento výrobek je vyroben nejnovějšími technologiemi a v souladu s pravidly bezpečnosti. Některá rizika při práci s ním ale nadále trvají:

- Hoblovací nože mohou způsobit zranění rukou a prstů při neopatrném vkládání dřeva.
- Dříví může být vyhozeno a může způsobit zranění, zejména jestli zpracovávané dřevo není dostatečně zajištěno nebo pečlivě podáváno a pracuje se nepřetržitě.
- Hobliny a dřevný prach mohou být zdraví nebezpečné. Noste proto masku proti prachu, ochranné brýle a používejte odsavač hoblin.
- Hrozí nebezpečí poranění na hoblovacích nožích. Pravidelně je kontrolujte.
- Poškozené a otupělé nože vyměňte. Noste pracovní rukavice.
- Obzvláště dávejte pozor při zpuštění stroje. (I) tehdy hrozí nebezpečí pořezání hoblovacím nožem.
- Poškozené elektrické kabely mohou způsobit zranění.
- Volné oblečení nebo vlasy mohou být při nedbalé obsluze vtáhnuty do řezacího ústrojenství! Noste přiléhavé oblečení a chraňte si vlasy.
- Možnost vzniku výše uvedených nebezpečí snížíte dodržováním pokynů v tomto návodu. Přes dodržení všech pokynů není vyloučeno, že vznikne nehoda tady nepopsaná nebo jinak nepředvídaná.

Příprava

Před prací si zajistěte dostatečný prostor k obsluze stroje. Stroj smí být používán jenom v uzavřených prostorách. Musí být stabilně umístěn na rovném povrchu. Hoblovka může být připevněna k podlaze i pomocí lavičky (které ale není zahrnuta v dodávce, viz obr. 1).

Obr. 1



Přeprava

Stroj lze přemístit jenom pomocí zvedací plochy. Nikdy jej nezvedejte za páčky, kryty nebo pracovní plošinu. Před přepravou odpojte hoblovku ze sítě a zakryjte hoblovací nože posunutím krytu do nejnižší pozice.

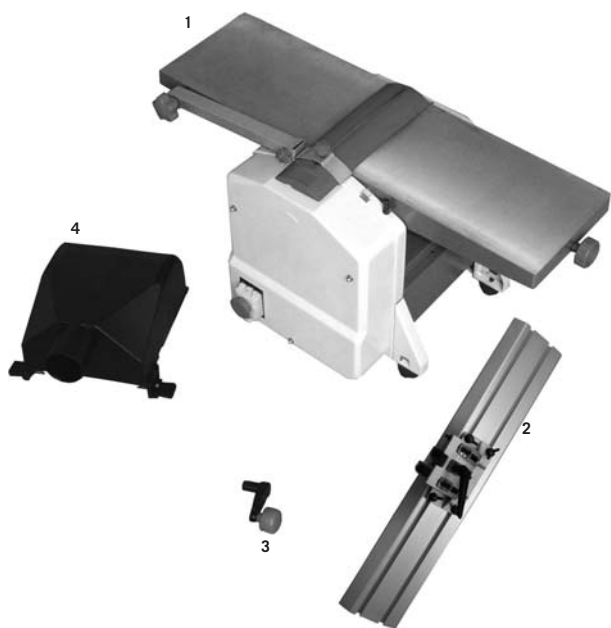
Po vybalení

Po rozbalení stroje zkontrolujte, za je dodávka úplná a součásti nepoškozené. V případě, že některá část chybí nebo je poškozená, kontaktujte prodejce. Výrobek je dovážen v jednom balení.

Obsah balení, obr. 2

1. Hoblovací a přetahovací stroj
2. Postranní kryt
3. Klika
4. Napáječ odsavače

Obr. 2

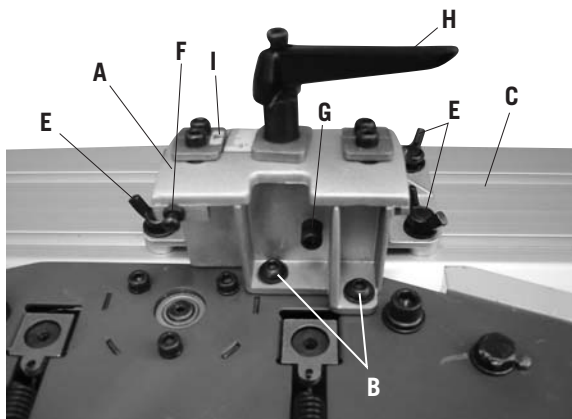


Montáž

Montáž koncového dorazu ořezávacího přístroje Obr. 3

Pozor! Zařízení se musí odpojit od napájení během montážních a údržbářských prací
 Namontujte ořezávací svorky (A) na boční stěnu hoblovacího přístroje pomocí 2 šroubů s půlkulatou hlavou (B) M6 × 20 mm a 2 podložkami - 6 mm B. Nyní nasuňte kolej dorazu (C) do předmontovaných šroubů a utáhněte je 4 křídlovými maticemi (E).

Obr. 3



Formátování koncového dorazu ořezávacího přístroje Obr. 4

Umístěte koncový doraz do úhlu 90° a upněte jej šroubem (H). Nyní vložte šroub s drážkou (F) proti koncovému dorazu a zajistěte jej maticí. Poté umístěte koncový doraz do úhlu 45° a upněte jej šroubem (H). Dále vložte šroub (G) proti koncovému dorazu a zajistěte jej maticí. Nyní nasuňte dorazovou lištu (C) v drážkách do předmontovaných matic a tyto pevně utáhněte 4 šrouby s křídlovou hlavou (E).

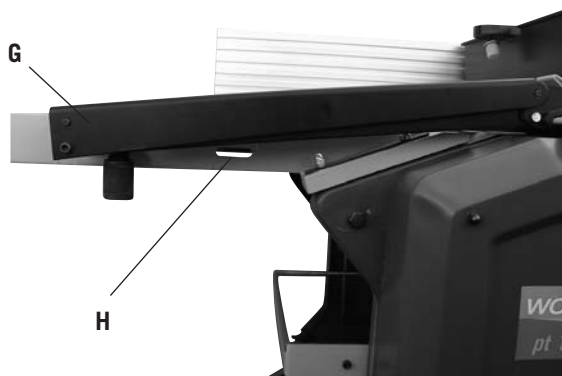
Montáž hlídače osy hoblíku Obr. 5.6

Vroubkovaný šroub 6 je pro zvýšení hlídače osy hoblíku (1).

Obr. 5



Obr. 6



Uvedení do provozu

Pozor! Zařízení se musí odpojit od napájení během montážních a údržbářských prací

Odsávání prachu

Když je hoblovka užívána v uzavřených prostorech, musí být napojena na odsavač prachu a hoblin.

Montáž proveďte následovně:

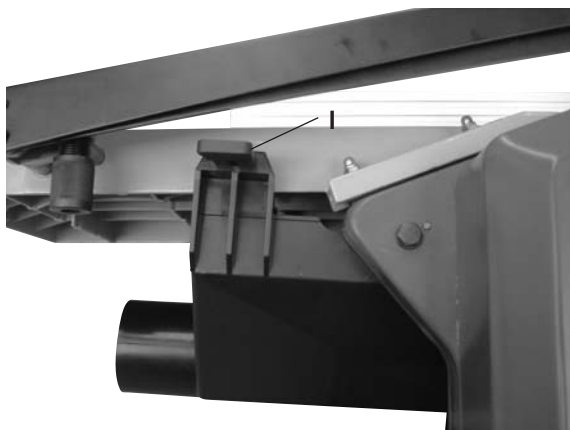
- Zvedněte část (G) hoblovací plošiny, aby jste uvolnili zarážky, viz obr. 6.
- Ze stran nástavce odsavače vyberte spínací kolíky I, viz. obr. 7.
- Nakonec nastavte tloušťkový stůl nahoru, až se odsávací hubice zajistí.

Montáž odsavače vzduchu pro přetahování, viz obr. 8

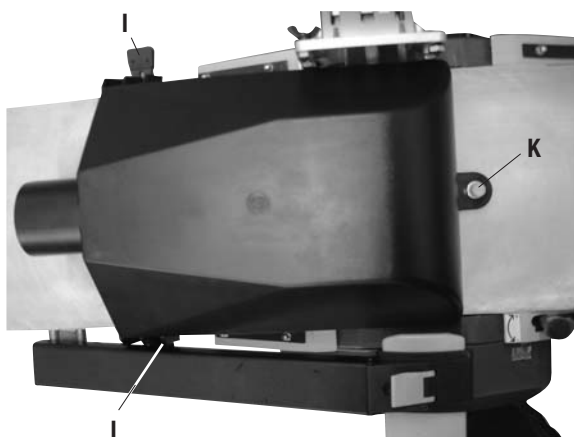
- Sundejte koleje koncové zarážky ořezávání.
- Zatlačte zpátky ochranu hoblovací hlavy a namontujte odsavač.
- Připojovací kus se připojuje tak, že obě plochá zdvihátka (I) jsou srovnána se štěrbinami (H). Pak nasuňte plochá zdvihátka do štěrbin (H) a zajistěte víka do ořezávací desky pomocí vroubkovaného šroubu K.

Pro optimální odsávání prachu, musí mít odsavač rychlost min. 20 m/s.

Obr. 7

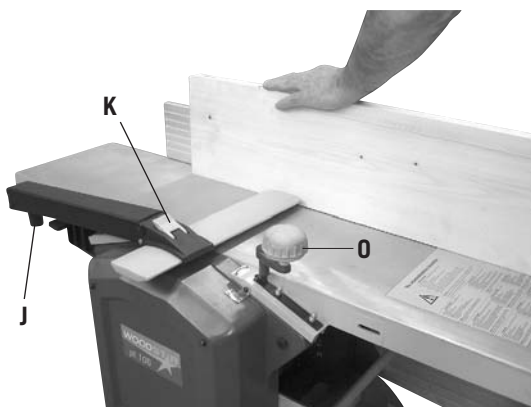


Obr. 8

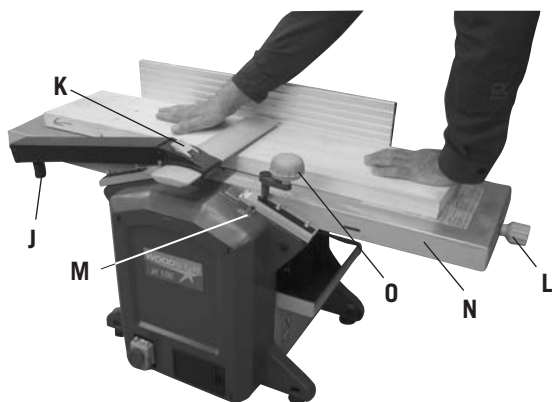
**Hlídač osy hoblíku (Obr. 9)**

Výšku lze seřídit pomocí vroubkovaného šroubu J, umístěného pod ochranným ramenem pro osu hoblíku. Po uvolnění svorky K, lze kryt nože zatlačit do strany a hoblík seřídit do správné šířky. Po seřízení uzavřete svorku.

Obr. 9



Obr. 10



Úprava povrchu/přetahování

Množství hoblin je ovládáno pomocí knoflíku (L) na stupnici (M) na přední straně hoblovací plošiny. Nejlepší úpravy povrchu je dosaženo při planýrovací hloubce 0,5 mm až 1,5 mm.

Varování: Plocha nože, která není využita musí být zakryta krytem. Pracovní pozicí je pozice na straně hoblovací plošiny. Prsty rukou položte na zpracovávané dřevo a vedte jej. Prsty pokládejte na plochu dřeva, ne na hrany! Dřevo musí stabilně ležet na plošině, aby jste jej mohli bezpečně vést. Pro krátké obrobky používejte posunovací přípravek popř. vodící rukojeť.

Hoblování

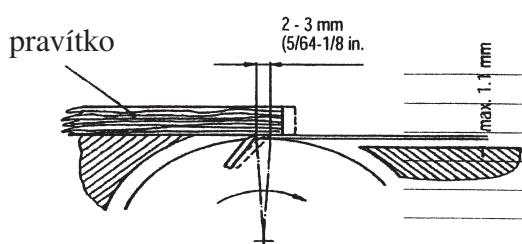
- Použitím kliky (O) nastavte plošinu do požadované pozice. Jedním otočením ji zvedněte o 3 mm. Výsledek sledujte a stupnici.
- Nasuňte úzké dřevo doprostřed tloušťkovacího stolu.

Varování: U tloušťkovačky a také u srovnávačky se doporučuje používání spreje pro klouzání nebo pasta. V případě závady okamžitě vypněte motor. Během zapnutého motoru neodstraňujte žádné piliny či prach z pracovní plošiny. Dřevo pod 250 mm nemusí být strojem zpracováno.

Výměna nožů, viz obr. 11.

- Hlavním vypínačem vypněte stroj.
- Vytáhněte zástrčku ze zásuvky.
- Zajistěte kryt nožů ve zvednuté pozici.
- Odšroubujte a odejmete čtyři upínací šrouby.
- Zvedněte nože a jejich podpěru z hoblovacího bloku.
- Vše očistěte od pilin a prachu.
- Vložte nové nože a zajistěte je přes pravouhlé otvory oběma šrouby. (Tyto dva šrouby nastavují výšku nožů).
- Podpěru položte na nůž.
- Jemně utáhněte čtyři šrouby.
- Postup opakujte pro druhý nůž.
- Poté přizpůsobte výšku nožů výšce hoblovací plošiny, její výstupní části. Pomozte si pravítkem.
- Výšku nastavíte dvěma páry šroubů.
- Otočením hoblovacího bloku a za pomoci pravítka zjistíte nastavení nožů.
- Nože jsou nastaveny správně, když je pravítko posunuto ne výš než 3 mm.
- Po požadovaném nastavení dotáhněte všechny šrouby (8,4 N/m)

Obr. 11



Upozornění

- Ostré nože zajistí čistě provedenou povrchovou úpravu dřeva a znamenají menší zátěž pro motor.
- Při závěrečném dobrušování dbejte na to, aby všechny nože měly stejnou šířku (nevyváženost). Minimální šířka nože činí 20 mm.
- Nože na tomto stroji nejsou vhodné pro drážkování nebo tvorbu ozubených spojů.
- Po práci spusťte kryt nožů tak, aby bezpečně zakryl nože a zajistěte hvězdnatým otočným šroubem.

Instalace

- V pracovním areálu musí být dostatečný prostor pro obsluhu stroje. Nejvhodnější je, když celou délku zpracovávaného dřeva může obsluhovat jedna osoba z boční pozice stroje.
- Stroj můžete připevnit k pracovní hoblici, a to pomocí šroubů, podložek a šestihranných matic, které ale nejsou dodávány v tomto balení.
- Hoblovka musí být našroubována na pevný a rovný povrch.
- Stroj se nesmí převracet a pracovní plocha musí být vodorovná.

Funkce

Elektrická hoblovka je mobilní. Je poháněná jednofázovým motorem a je dvojitě izolována. Je navržena pro hoblování dřeva. Pozůstává z racionální konstrukce, lze jí lehce ovládat a je vysoce efektivním strojem.

Údržba

Před vykonáním úkonů údržby stroj vždy vypněte a vytáhněte ze sítě. Po opravách a údržbě uveďte stroj do plně funkčního stavu.

Péče o motor

Stroj nevyžaduje složitou údržbu. Kuličkové ložiska jsou pravidelně mazány. Po cca 10 hodinách práce doporučujeme namazat tyto části:

- Ložiska podávací a výstupní plošiny
- Kladku řemene a ozubené kolo.
- Mazání řetězu.

Ozubený hřídel k nastavení výšky hoblovací plošiny mažte jenom suchým mazivem.

Podávací plošinu a příslušné kladky udržujte v čistotě, prosté živice.

- Pravidelně kontrolujte otvory vzduchu na stroji, jestli nejsou ucpané prachem a hoblinami, co může způsobit přehřátí motoru.
- Po delší době používání, doporučujeme, dát stroj zkontrolovat odborníkům v autorizovaném servisním středisku.

Péče o nářadí

- Hoblovací blok, upínací prvky, podpěry nožů a nože musí být pravidelně čištěny a prosté zejména živice. Čisté nářadí a prvky zvyšují kvalitu práce. Všechny uvedené prvky mohou být vloženy do roztoku k odstranění živice na 24 hod.
- Živici lze z hliníkových částí odstranit jenom použitím čisticích prostředků, které nepoškodí tento typ kovu.

Varování: V případě vady v elektrickém systému se stroj může na krátký moment zastavovat. Poradte se s odborníkem.

⚠ Elektrické spojení

Stroj je dodáván s kompletním motorem a příslušným elektrickým obvodem. Zákazník nemusí provádět žádná nastavení ani montáž. Elektrický a prodlužovací kabel musí splňovat příslušné technické normy. Opravy elektrických zařízení smí vykonat jenom kvalifikovaný odborník. Motor je určen k provozu v režimu S6/40 %.

Poškozená izolace na vedení je častou příčinou vzniku poranění. Vyhněte se proto vzniku:

- odřenin a prasklin na izolaci při vedení kabelu přes dveře a okna
- sluček na kabelech
- pořezání izolace při přecházení přes kabel
- poškození při tahání za kabel
- puklin z důvodu přirozeného opotřebení kabelu.

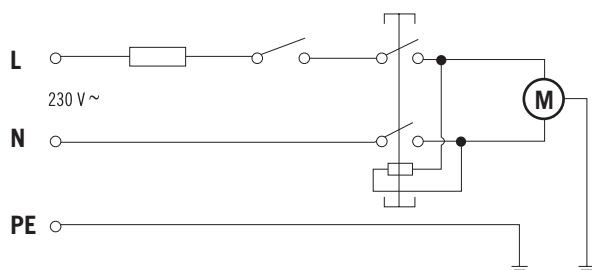
Takto poškozené kabely jsou nebezpečné životu a zdraví, nepoužívejte je.

Dráty a síťový kabel pravidelně kontrolujte kvůli poškození. Před kontrolou výrobek vypněte a odpojte ze sítě. Používejte jenom takové síťové vedení, které splňují místní požadavky.

Jednofázový motor 230 V/50 Hz, obr. 12.

- Výrobek napájejte ze sítě s parametry 230 V/50 Hz.
- Síťový a prodlužovací kabel musí být třížilový.
- Kabely kratší 25 m musí mít v průměru min. 1,5 mm², delší kabely min. 2,5 mm².
- Přívod elektřiny je chráněn max. 16 A.

Obr. 12



V případě dalších požadavků a dotazů uvádějte následující informace:

- Vstupní proud motoru
- Data z výrobního štítku
- Data ze štítku u vypínání stroje

Jestli hodláte motor vrátit, musí být dodán s celou poháněcí soustavou a vypínačem.

Důležité náhradní díly

Hoblovací nože	390 2203 701
Motor 230 V	390 2203 010
Vypínač 230 V	390 2203 011
Hnací řemen motoru	390 2203 012
Hnací řemen posuvu	390 2203 016

Prohlášení o shodě

Výrobce tímto prohlašuje, že výrobek splňuje požadavky příslušných směrnic EU.
V případě neautorizovaných změn na výrobku, toto prohlášení ztrácí platnost.

Popis výrobku:

Hoblovka/Přetahovačka

Typ výrobku:

Pt 106

Směrnice EU:

72/23/EEC ve znění 93/68/EEC, 89/336/EEC ve znění 93/68/EEC

Harmonizované standardy EU:

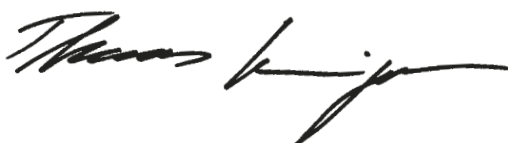
**EN 292-1, EN 292-2, EN 294, EN 55014-1, EN 55014-2, EN 61000-3-2, EN 61000-3-11,
EN 61029-1**

Místo, datum:

Ichenhausen, Německo, 11. 4. 2005

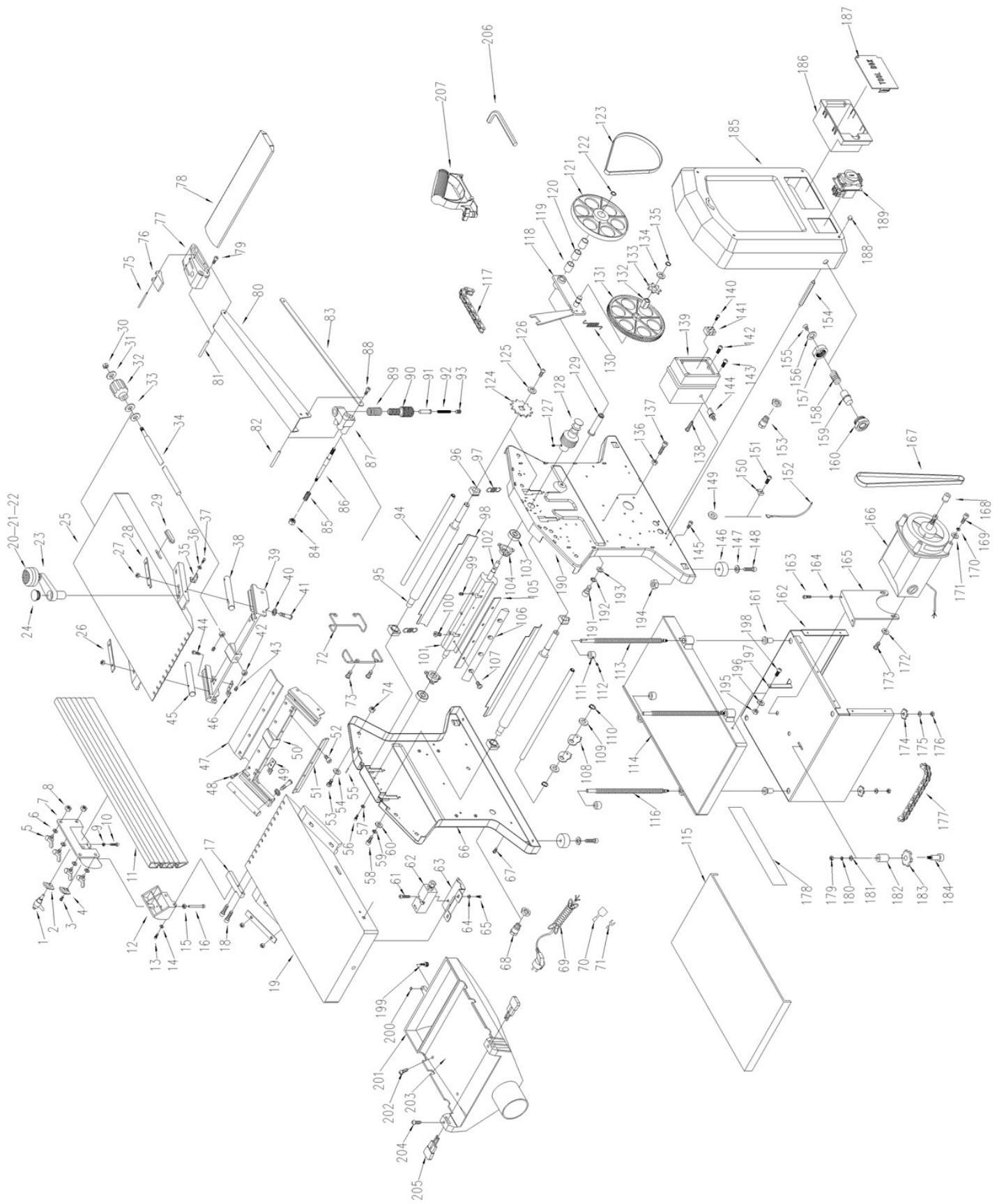
Podpis:


T. Honigmann, ředitel



Řešení problémů

Závada	Možná příčina	Oprava
Stroj nelze zapnout.	Odpojen od přívodu elektřiny.	Zkontrolujte elektrické vedení.
	Uhlíkový kartáček alternátoru je opotřeben.	Stroj dejte do opravy autorizovanému servisu.
Stroj se sám vypne.	Přerušená dodávka elektřiny.	Zkontrolujte pojistky.
		V důsledku integrované pojistky vypínání, se stroj sám opět nezapne. Po opravě závady hoblovku opět zapněte.
Stroj se zastaví během přetahování.	Pojistka se spustí z důvodů jako tupé nože, příliš rychlé podávání, cílená tvorba příliš hrubých pilin.	Vyměňte nože nebo vyčkejte, než stroj vychladne a opět jej zapněte.
Opracovaný povrch není dostatečně hladký.	Příliš rychle podáváte dřevo do stroje.	Zpomalte.
	Tupé nože.	
	Nerovnoměrné podávání.	Vyměňte nože. Zpomalte a veďte rovnoměrným pohybem.
Při přetahování se stroj ucpává hoblinami (bez odsavače).	Přílišná produkce hoblin. Rychlé podávání. Tupé nože. Vlhké dřevo.	Snižte ji. Zpomalte. Naostřit.
Ucpání pilinami. (s odsavačem)	Nedostatečná rychlost sání.	Používejte odsavač s min. rychlostí 20 m/s.
Frekvence se zpomalí během přetahování.	Příliš naléhavé přetahování.	Zredukujte rychlost tvorby hoblin.



Slovakia	
	<p>Len pre štáty EÚ</p> <p>Elektrické náradie nevyhadzujte do komunálneho odpadu!</p> <p>Podľa európskej smernice 2002/96/EG o nakladaní s použitými elektrickými a elektronickými zariadeniami a zodpovedajúcich ustanovení právnych predpisov jednotlivých krajín sa použité elektrické náradie musí zbierať oddelene od ostatného odpadu a podrobiť ekologickej šetrnej recyklácii.</p>

Výrobca:

Woodster

Günzburger Straße 69

D-89335 Ichenhausen

Vážení zákazníci, prajeme Vám príjemnú obsluhu a úžitok z práce s Woodster štiepačkou na drevo. Výrobca upozorňuje, že nenesie zodpovednosť za škody, ktoré vzniknú z alebo v spojení s:

- nesprávnym zaobchádzaním
- nedodržiavaním inštrukcií, ktoré sú uvedené v tomto návode
- opravami, ktoré vykonala osoba odlišná od výrobcu alebo autorizovaného servisného strediska
- montážou neoriginálnych dielov
- nesprávnym používaním
- poruchou v elektrickej sieti

Odporúčania:

Pred samotnou montážou a použitím štiepačky si dôkladne prečítajte tento návod na obsluhu.

Príručka Vás navedie, ako pracovať ľahko, efektívne a ako plne využiť vlastnosti výrobku.

Nájdete tu pokyny k bezpečnej obsluhu a prevencii zranení a škôd.

Výrobok používajte výhradne v súlade s miestnymi predpismi a podľa obecných technických postupov pri práci s drevom. Návod starostlivo uschovajte a chráňte pred poškodením. V prípade, že obsluhu štiepačky chcete zveriť inej osobe, dajte jej pred začatím práce prečítať tento návod.

Výrobok nesmie byť obsluhovaný deťmi.

pt106	
Obsah balenia	
	Hobľovačka Pt 106
	Posunovací rukoväť
	náradie pre zoradenie nožov
	Ochrana hobľovacieho noža
	Kľúč pre nastavenie HM
	Návod na obsluhu
Technické údaje	
Počet nožov	2ks
Rýchlosť hobľovacej hlavy	8900 ot./min.
Rozmery	1105 × 545 × 575 mm
Váha	40 kg
Technické dáta - úprava povrchov	
Max. šírka	254 mm
Max. hoblina	2,5 mm
Rozmery postranného krytu	510 × 260 mm
Rozmery hobľovacieho stolu	610 × 120 mm
Sklon postranného krytu	90°-45°
Rozmery plošiny	510 × 260 mm
Technické dáta - hobľovanie	
Max. šírka	254 mm
Max. hrúbka	158 mm
Max. hoblina	2,5 mm
Rozmery plošiny	480 × 254 mm
Motor	
Motor V/Hz	220-240V/50 Hz
Spotrebná energia	1500 W
Istič motoru	Áno
Beznapäťové relé	Áno

Údaje sa môžu zmeniť!

Parametre zvuku podľa normy EN ISO 3744

Uvedené údaje vyjadrujú výstupnú hladinu hluku, nie sú však dôležité pre určenie bezpečnosti práce (vzhľadom k imisiám). Aj keď medzi údajmi vstupov a výstupov existuje vzájomná spojitosť, nie je známe, či je potreba emisie nejakým spôsobom tlmiť. Každopádne, vstupné faktory emisií sú: čas, stav pracovného prostredia, prídavné zdroje hluku ako napr. iné stroje v areáli. Nasledujúce informácie sú preto poskytnuté na individuálne zhodnotenie nebezpečenstva a rizík.

Hladina akustickej sily v dB

Voľnobeh $L_{WA} = 93$ dB (A) pri hobľovaní

Voľnobeh $L_{WA} = 92$ dB (A) pri pretáhaní

Pri spracovaní $L_{WA} = 98$ dB (A) pri hobľovaní

Pri spracovaní $L_{WA} = 99$ dB (A) pri pretáhaní

Akustický tlak na pracovisku v dB

Voľnobeh $L_{pAeq} = 78$ dB (A) pri hobľovaní

Voľnobeh $L_{pAeq} = 82$ dB (A) pri pretáhaní

Spracovanie $L_{pAeq} = 83$ dB (A) hobľovanie

Spracovanie $L_{pAeq} = 91$ dB (A) pretáhanie

Toleranční koeficient (K) = 3 dB

Parametre prachových emisií

Hodnota prachu vyprodukovaného pri práci nedosahuje $2\text{mg}/\text{m}^3$ pri zapojení odsávacieho mechanizmu, ktorý má rýchlosť min. 20 m/s. Hodnota prachu sa avšak môže meniť v závislosti na druhu práce, stave stroja atď.

Obecné upozornenia

- Po rozbalení výrobku skontrolujte, či je balenie úplné a či súčiastky nie sú poškodené. Neskôršie sťažnosti nemusia byť zohľadnené.
- Pred tým, než uvediete hobľovačku do prevádzky, si starostlivo prečítajte návod na obsluhu.
- Náhradné diely a doplnky musia byť originálne alebo odobrené výrobcom hobľovačky. Obráťte sa na svojho predajcu.

V nasledujúcom texte sú bezpečnostné pokyny označené symbolom výkričníka: ⚠

Všeobecné bezpečnostné pokyny

- Dodržujte všetky bezpečnostné pokyny, ktoré súvisia s týmto výrobkom.
- Návod a ostatné bezpečnostné pokyny zachovajte v úplnej a čitateľnej podobe na neskoršie použitie.
- V prípade, že zo strojom pracujú iné osoby, napr. personál, dajte im návod prečítať pred začatím práce. Počas pracovania môže byť neskoro. Uvedené vykonajte hlavne, ak tieto osoby nepracujú na stroji pravidelne.

- Nikdy nezbavujte výrobok bezpečnostných prvkov.
Poškodené diely opravte.
- Pravidelne kontrolujte elektrické súčiastky a káble.
Nepoužívajte poškodené sieťové káble.
- Hobľovačka musí byť umiestnená na pevnom a rovnom povrchu, v stabilnej pozícii.
- V pracovnom prostredí zaistite dostatočný prísun svetla.
- Pozor! Stroj môže spôsobiť zranenie prstov a rúk, preto dodržujte bezpečnú vzdialenosť.
- Pri práci musia byť na hobľovačke namontované všetky ochranné prvky a kryty.
- Osoby odlišné od obsluhujúcej osoby musia dodržiavať bezpečnú vzdialenosť od zapnutého stroja.
- Obzvlášť nedovoľte deťom, aby sa približovali ku stroju.
- Hobľovačku nepreťažujte a používajte ju len v súlade s inštrukciami v tomto návode.
- Pri práci vonku nestojte na klzkom povrchu a noste pevnú obuv.
- Elektrické káble nevystavujte teplu, olejom ani ostrým hranám.
- Používajte len nabrúsené hobľovacie nože.
- Rukoväte udržiavajte v čistote, bez mastnoty.
- Pred zapnutím odstráňte zo stroja všetky náradia a kľúče, ktoré ste predtým napríklad použili na opravu.
- Pri práci vonku používajte príslušný predlžovací kábel, určený na prácu vonku.
- Pri práci buďte bdelí, dávajte pozor na to, čo robíte a riadte sa zdravým úsudkom.
- Nepracujte, ak nie ste plne sústredení.
- Obsluhujúca osoba musí byť staršia ako 18 rokov.
Osoby nad 16 rokov sa môžu práci na stroji zaúčať, ale len pod dohľadom dospelšej osoby.
- Obsluhujúca osoba nesmie byť pri práci nijak rušená.
- Pracovná plocha na stroji musí byť očistená od hoblín a pilín. Neporiadok môže spôsobiť nehodu.
- Hobľovačku nepoužívajte ani neskladujte vo vlhkom alebo mokrom prostredí.
- Stroj skladujte na bezpečnom mieste tak, aby nikto neprišiel k úrazu ani nemohol stroj zapnúť.
Stroj nesmie byť uložený v otvorených priestoroch ani vo vlhkom prostredí.
- Hobľovačku používajte podľa návodu a iba na účely, pre ktoré bola vyrobená.
- Stroj nepoužívajte a taktiež ho vypnite v prípade, že hrozí nebezpečenstvo požiaru alebo výbuchu.
- Keď pracujete s hobľovačkou nedotýkajte sa zároveň iných elektrických zariadení, aj keby boli uzemnené (napr. sporák, radiátor atď.).
- Nenoste voľné oblečenie a šperky. Vlasy si chráňte čapicou alebo inou pokrývkou hlavy.
- Pri výmene hobľovacieho noža noste hrubé pracovné rukavice.
- Bezpečnostné a ochranné prvky nesmú byť z hobľovačky odobraté a musia byť vždy v perfektnom stave, nepoškodené. Čistenia, oprava a nastavovanie výrobku musí prebehnúť pri vypnutom motore.
Hobľovačku odpojte zo siete.
- Oprava a údržba elektrických zariadení výrobku musí byť vykonaná len kvalifikovaným odborníkom.
- Po opravách uveďte stroj do pôvodného stavu, s dôrazom na opätovné namontovanie ochranných prvkov.
- Pri odchode z pracovného prostredia hobľovačku vypnite a odpojte zo siete.
- Na odsávanie pilín a odrezkov používajte odsávač prachu s min. rýchlosťou odsávania 20 m/s.

- Hobľovacie nože, ktoré pozmenili tvar, sú puknuté alebo javia iné stopy porušenia, nikdy nepoužívajte.
- Pri spracovávaní ťažkých kusov dreva použite vhodné pomocné zariadenia (napr. prídavný bežiaci pás).
- Pri akejkoľvek neočakávanej zmene prostredia vypnite hobľovačku a vytiahnite zásuvku zo siete.
- Pred vypojením stroja z elektrickej siete vždy najskôr vypnite stroj vypínačom.
- Pred každým začatím práce skontrolujte stav káblov a elektrických prvkov.
- Nepoužívajte tupý hobľovací nôž. Môže zapríčiniť nehodu, spätný náraz apod.
- Pri hobľovaní dreva ktoré nie je šírkou zhodné s hobľovacím nožom, nevyužitú časť noža zakryte krytom!
- Na spracovanie malých kúskov dreva používajte špeciálny podávač.
- Pri spracovávaní úzkeho kusu dreva ho vhodným spôsobom zavážte (tlakom zhora alebo krytom s pružinami).
- Hobľovačku nepoužívajte na tvorbu drážok ani spojových ozubení.
- Pravidelne kontrolujte fungovanie spätného chodu a hobľovacích nožov.
- Počas práce by hobľovačka mala byť priskrutkovaná k dlážke.
- Pravidelne kontrolujte, či je hobľovací nôž pevne zasadený.
- Nôž sa nesmie vysúvať cez držiak noža o viac ako 1 mm +10 %.
- Stroj musíte uzemniť, a to pomocou žltó – zeleného vodiča.
- Pravidelne kontrolujte bezpečnostné zariadenie spätného nárazu.
- Nikdy nevytvárajte piliny hrubšie ako 2 mm.
- Výška nožov je min. 20 mm.

Správne zaobchádzanie

- Vlastnosti výrobku sú v zhode s platnými požiadavkami EU.
- Pred začatím práce skontrolujte, či sú na hobľovačke namontované všetky ochranné prvky.
- Stroj je navrhnutý tak, že ho má obsluhovať jedna osoba. Táto osoba je zodpovedná za nebezpečenstvo a škody, ktoré vzniknú v pracovnom areáli.
- Dodržujte všetky bezpečnostné pokyny a inštrukcie uvedené v návode, aj tie zobrazené na stroji.
- Všetky inštrukcie musia byť čitateľné a úplné.
- Hobľovačka aj jej príslušenstvo sú určené výhradne na spracovanie dreva.
- Spracované drevo nesmie presahovať rozmery pracovnej plošiny. Priechod dreva je 254 mm široký a 120 vysoký.
- Dlhšie kusy dreva vyžadujú asistenciu prídavného zariadenia, ktoré predĺži pracovnú plošinu alebo stojan s bežiacim pásom (prídavné zariadenia).
- Vo vnútorných priestoroch vždy používajte odsávač pilín.
- Na komerčné účely používajte len odsávače, ktoré spĺňajú právne požiadavky.
- Odsávač nevypínajte skôr ako hobľovačku. Nikdy nenechajte hobľovačku bežať bez odsávania pilín.
- Hobľovačka musí byť za všetkých okolností plne technicky funkčná, všetky poruchy ihneď odstráňte.
- Pravidlá na obsluhovanie, bezpečnostné pokyny, pravidlá údržby a technické parametre musia byť dodržiavané a brané na vedomie.

- Predchádzajte nehodám, dodržujte bezpečnostné a technické pokyny. S hobľovačkou smie manipulovať len osoba znalá všetkých pokynov a možných rizík.
- Neoprávnené pozmenenie výrobku alebo jeho vlastností a nesprávna manipulácia vylučujú zodpovednosť výrobcu za škody takto spôsobené. Pre tento výrobok je možné použiť len originálne náhradné diely a príslušenstvo, inak hrozí nebezpečenstvo poranenia a vzniku škôd.
- Iná než tu uvedená manipulácia a obsluha nie je schválená výrobcom a ten nie je v takýchto prípadoch zodpovedný. Užívateľ nesie riziko škôd.

Hroziace nebezpečenstvo

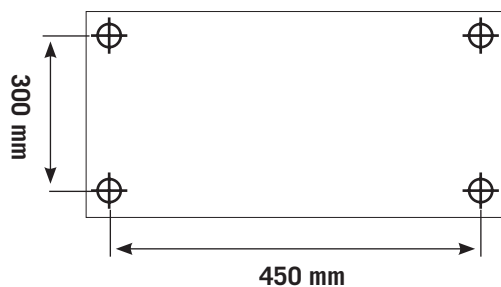
Táto štiepačka je vyrobená s použitím najnovších technológií a v súlade s pravidlami bezpečnosti. Niektoré riziká pri práci s hobľovačkou však môžu naďalej pretrvať:

- Hobľovacie nože môžu spôsobiť zranenie rúk a prstov pri neopatrnnej manipulácii so spracovávaným drevom.
- Stroj môže vymršťovať kusy dreva, hlavne v prípadoch, kedy drevo nie je dostatočne zaistené, je zle podávané alebo sa pracuje nepretržite.
- Hobliny a drevný prach môžu byť zdraviu škodlivé. Noste preto ochrannú masku proti prachu, ochranné okuliare a používajte odsávač pilín.
- Hrozí nebezpečenstvo poranenia na hobľovacích nožoch. Pravidelne nože kontrolujte, či nie sú poškodené.
- Poškodené a otupené nože vymeňte. Noste pracovné rukavice.
- Poškodené elektrické káble môžu spôsobiť poranenia a šok.
- Obzvlášť dávajte pozor pri spúšťaní stroja. Aj vtedy hrozí nebezpečenstvo poranenia hobľovacím nožom.
- Voľné oblečenie alebo vlasy môžu byť pri nedbalej obsluhu vtiahnuté do hobľovacieho ústrojenstva! Noste priliehavé oblečenie a chráňte si vlasy.
- Možnosť vzniku uvedených situácií znížite dodržiavaním pokynov, ktoré sú uvedené v tomto návode. Napriek tomu, že dodržíte všetky pokyny, nie je vylúčené, že nenastane situácia tu nepopísaná alebo inak nepredvídaná.

Príprava

Pred začatím práce si zabezpečte dostatočný priestor na obsluhovanie stroja. Stroj smie byť používaný len v uzavretých priestoroch a musí byť stabilne umiestnený na rovnom povrchu. Hobľovačka môže byť pripevnená k podlahe aj pomocou pracovnej lavičky (ktorá ale nie je dodávaná spolu s výrobkom, obr. 1).

Obr. 1



Preprava

Stroj môžete premiestniť len pomocou zdvíhacej plošiny. Nikdy ho nezdvíhajte za páčky, kryty alebo pracovnú plochu. Pred prepravou odpojte hobľovačku zo siete a hobľovacie nože zakryte posunutím krytu do najnižšej pozície.

Po vybalení

Po rozbalení skontrolujte, či je balenie úplné a či súčasti stroja nie sú poškodené. Ak niektorá časť chýba alebo je poškodená, kontaktujte predajcu. Výrobok je dovážaný v jedinom balení.

Obsah balenia, obr. 2

1. Hobľovačka
2. Postranný kryt
3. Kľučka
4. Napájač odsávača.

Obr. 2

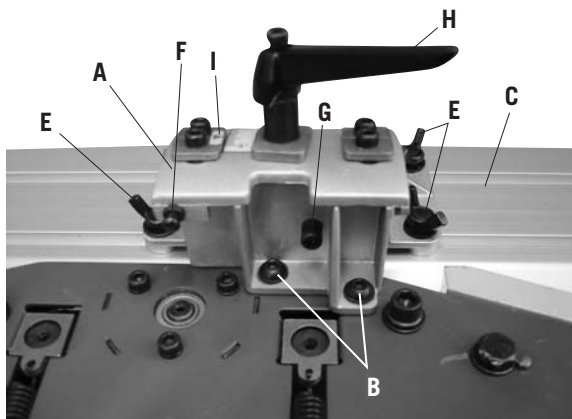


Montáž

Montáž koncového dorazu orezávacieho prístroja Obr. 3

Pozor! Zariadenie sa musí odpojiť od napájania pri montážnych a údržbárskych prác
Namontujte orezávacie svorky (A) na bočnú stenu hobľovacieho prístroje pomocou 2 skrutiek s poglobulatou hlavou (B) M6 × 20 mm a 2 podložkami - 6 mm B. Teraz nasuňte koľaj dorazu (C) do predmontovaných skrutiek a utiahnite je 4 krídlými maticami (E).

Obr. 3



Formátovanie koncového dorazu orezávacieho prístroje Obr. 4

Umiestíte koncový doraz do uhlu 90 ° a upnete jej skrutkou (H). Teraz vložte skrutku s drážkou (F) proti koncovému dorazu a zaistíte pomocou matice. Napotom umiestíte koncový doraz do uhlu 45° a upnete pomocou skrutky (H). Ďalej vložte skrutku (G) proti koncovému dorazu a zaistíte pomocou matice.

Teraz nasuňte lištu dorazu (C) v drážkach do predmontovaných matíc a tieto pevne utiahnite 4 skrutkami s krídlou hlavou (E).

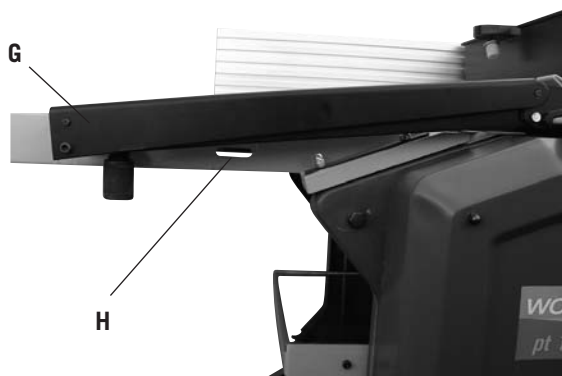
Montáž kontroly osy hoblíku Obr. 5.6

Vrúbkovaná skrutka 6 je pre zvýšenie kontroly osy hoblíku (1).

Obr. 5



Obr. 6



Uvedení do prevádzky

Pozor! Zariadenie sa musí odpojiť od napájania pred montážnymi a údržbárskymi prácami

Odsávanie prachu

Keď je hobľovačka používaná v uzavretých priestoroch, musí byť napojená na odsávač prachu a hoblín. Montáž vykonajte nasledovne:

- Zdvihnite časť (G) hobľovacej plošiny, aby ste uvoľnili zarážky, obr. 6.
- Zo strán nástavca odsávača vyberte spínacie kolíky I, obr. 7.
- Nakoniec nastavte hrúbkovací stôl nahor, až sa odsávacia hubica zaistí.

Montáž odsávača na povrchové úpravy, obr. 8

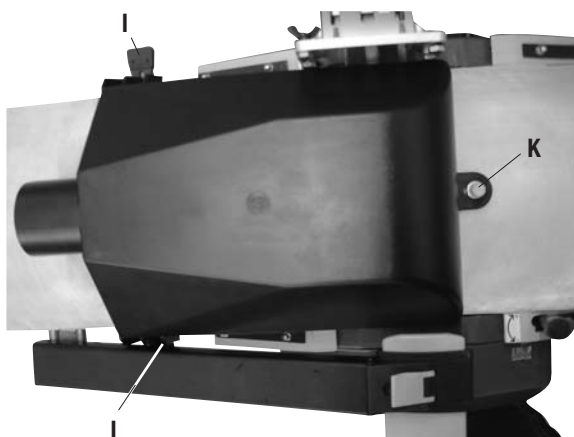
- Odstráňte koľaje koncovej zarážky orezávania.
- Zatlačte späť ochranu hobľovacej hlavy a namontujte odsávač.
- Pripojovací kus sa pripojuje tak, že obe ploché dvihátka (I) sú zrovnané zo štrbinami (H). Ďalej nasuňte ploché dvihátka do štrbín (H) a zaistite veka do orezávacej dosky pomocou vrúbkovanú skrutky K.

Pre optimálne odsávanie prachu musí mať odsávač min. rýchlosť odsávania 20 m/s.

Obr. 7

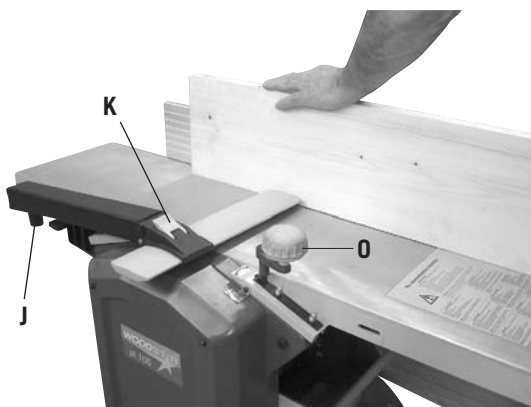


Obr. 8

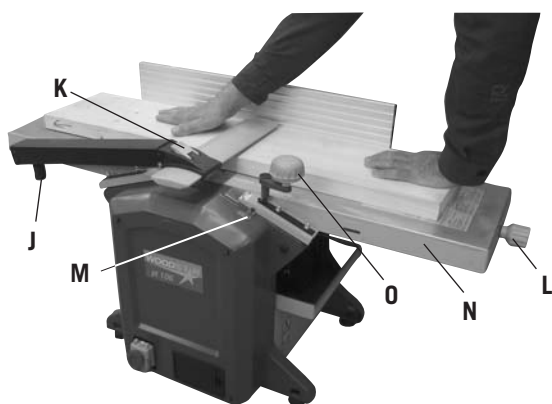
**Kontrola osy hoblíku (Obr. 9)**

Výšku je možno nastaviť pomocou vrúbkované skrutky J, umiestenej pod ochranným ramenom pre osu hoblíku. Po uvoľnení svorky K, je možno kryt noža zatlačiť do strany a hoblík nastaviť do správnej šírky. Napokon zatvorte svorku.

Obr. 9



Obr. 10



Úprava povrchov, brúsenie.

Množstvo pilín je ovládané pomocou (L) na stupnici (M) na prednej strane hobľovacej plošiny. Najlepšie úpravy povrchu dosiahnete pri brúsnej hĺbke 0,5 mm až 2,5 mm.

Varovanie: Plocha noža, ktorá nie je využitá musí byť zakrytá krytom. Pracovná pozícia je pozícia zo strany hobľovačky. Prsty rúk položte na spracované drevo a ťahom ho vedte. Prsty položte na plochu dreva, nie na hrany! Drevo musí stabilne ležať na plošine, aby ste drevo mohli bezpečne viesť. Pre krátke výrobky používajte posunovací prípravok popri prípade vodiaci rukoväť.

Hobľovanie

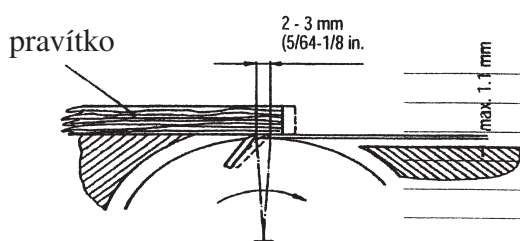
- Použitím kľučky O nastavíte plošinu do požadovanej pozície. Jedným otočením ju zdvihnete o 3 mm. Výsledok sledujte na stupnici.
- Nasuňte úzke drevo doprostred hrúbkovacieho stolu.

Varovanie: U hrúbkovačky a také u zrovnávačky sa odporúča používanie spreja pre kĺzanie alebo pasta. V prípade poruchy okamžite vypnite motor. Počas zapnutého motoru neodstraňujte žiadne piliny či prach z pracovnej plošiny. Drevo pod 250 mm nemusí byť strojom spracované.

Výmena nožov, obr. 11.

- Hlavným vypínačom vypnite stroj.
- Zástrčku vytiahnite zo zásuvky.
- Kryt nožov zdvihnite a zaistite.
- Odskrutkujte štyri skrutky.
- Zdvihnite nože spolu s oporou z hobľovacieho bloku.
- Všetko očistite od pilín a prachu.
- Nové nože vložte a zaistite cez dva pravouhlé otvory obidvoma skrutkami. Tieto dve skrutky nastavujú výšku nožov.
- Na nôž položte oporu.
- Jemne utiahnite všetky štyri skrutky.
- Postup opakujte u druhého noža.
- Potom prispôbte výšku noža výške hobľovacej plošiny, jej výstupnej časti. Pomôžte si pravítkom.
- Výšku nastavíte dvoma párami skrutiek.
- Otočením hobľovacieho bloku a za pomoci pravítka zistíte, v akej pozícii sú nože nastavené.
- Nože sú nastavené správne, keď je pravítko posunuto max. do 3 mm.
- Po nastavení dotiahnite všetky skrutky (84 N/m).

Obr. 11



Upozornenia

- Naostrené nože zaistia čisto odvedenú povrchovú úpravu dreva a znamenajú menšiu záťaž na motor.
- Pri záverečnom dobrušovaní dbajte na to, aby všetky nože mali rovnakú šírku (nevyváženosť). Minimálna šírka noža je 20 mm.
- Nože na tomto stroji nie sú vhodné na tvorbu drážok ani ozubených spojov.
- Po práci spustíte kryt nožov tak, aby bezpečne zakryl nože a zaistíte ho hviezdicovým otočným gombíkom.

Inštalácia

- V pracovnom areáli musí byť dostatočný priestor na obsluhovanie stroja. Najvhodnejšie je, keď drevo po celej dĺžke môže obsluhovať jedna osoba z pozície na strane hobľovačky.
- Stroj môžete pripevniť k pracovnej lávke, a to pomocou skrutiek, podložiek a šesťhranných matíc, ktoré ale nie sú dodávané s týmto výrobkom.
- Hobľovačka musí byť pripevnená skrutkami na pevný a rovný povrch.
- Stroj sa nesmie prevracáť, pracovná plocha musí byť vodorovná.

Funkcie

Elektrická hobľovačka je mobilným strojom. Je poháňaná jednofázovým motorom a je dvojito izolovaná. Je navrhnutá na hobľovanie dreva. Pozostáva z racionálnej konštrukcie, dá sa ľahko ovládať a je vysoko efektívna.

Údržba

Pred úkonmi údržby stroj vždy vypnite a vytiahnite zástrčku zo siete. Po opravách a údržbe uveďte stroj do funkčného stavu.

Starostlivosť o motor

Stroj nevyžaduje zložitú údržbu. Ložiská sú pravidelne mazané. Po cca 10 hodinách práce odporúčame mazať tieto časti:

- Ložiská podávacej a výstupnej plošiny
- Kladku remeňa a ozubené koleso.
- Mazanie reťaze.

Ozubený hriadeľ na nastavovanie výšky hobľovacej plošiny mažte iba suchým mazivom. Podávaciu plošinu a na nej príslušné kladky udržiajte čisté, hlavne od živice.

- Pravidelne kontrolujte vzduchové otvory na stroji či nie sú zapchané prachom a hobľinami. To môže spôsobiť prehriatie motora.
- Po dlhšej dobe používania odporúčame dať stroj skontrolovať odbornému technikovi v autorizovanom servisnom stredisku.

Starostlivosť o náradie

- Hobľovací blok, spojovacie prvky, opory nožov a nože samotné musia byť pravidelne čistené a zbavené živice. Takto čisté náradie a prvky zvyšujú kvalitu práce. Všetky uvedené prvky môžu byť vložené do roztoku na odstránenie živice na 24 hod.
- Z hliníkových častí je možné živicu odstrániť len čistiacimi prostriedkami, ktoré tomuto kovu neškodia.

Varovanie: V prípade poruchy v elektrickom systéme sa stroj môže na krátky čas zastaviť. Poradte sa s odborníkom.

⚠ Elektrické spojenie

Stroj je dodávaný s kompletným motorom a príslušným elektrickým obvodom. Zákazník nemusí vykonať žiadne dodatočné nastavenia ani montáž. Elektrický a predĺžovací kábel musí spĺňať príslušné technické normy. Opravy elektrických zariadení môže vykonať iba kvalifikovaný odborník. Motor je určený na prevádzku v režime S6/40 %.

Poškodená izolácia na vedení je častou príčinou vzniku poranení. Vyvarujte sa preto vzniku:

- odrenín a prasklín na izolácii, keď vediete kábel cez dvere alebo okna
- slučiek
- rezov na izolácii, napr. pri prechádzaní cez kábel
- poškodení pri ťahaní za kábel
- puklín z dôvodu prirodzeného opotrebenia.

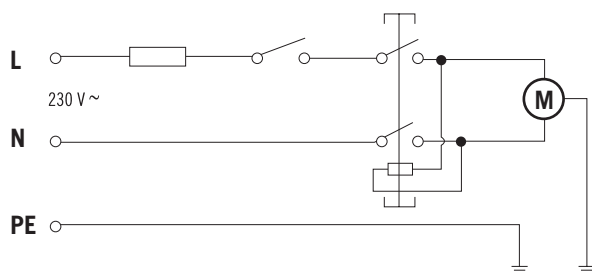
Takto poškodené káble sú zdraviu a životu nebezpečné, preto ich nepoužívajte.

Drôty a sieťový kábel pravidelne kontrolujte, či nie sú poškodené. Pred kontrolou, samozrejme, štiepačku vypnite a odpojte zo siete. Použitie káble musia spĺňať miestne požiadavky.

Jednofázový motor 230 V/50 Hz, obr. 12

- Výrobok napájajte len na sieť s parametrami 220-240 V/50 Hz.
- Sieťové a predĺžovacie káble musia byť trojžilové.
- Káble kratšie ako 25 m musia mať priemer min. 1,5 mm², dlhšie káble min. 2,5 mm².
- Prívod elektriny je chránený max. 12 A.

Obr. 12



V prípade ďalších požiadaviek a dotazov uvádzajte nasledujúce informácie:

- Vstupný prúd motoru
- Dáta z výrobného štítku
- Dáta zo štítku pri vypínaní stroja

Ak sa chystáte motor vrátiť, musí byť dodaný s celou poháňacou sústavou a vypínačom.

Dôležité náhradné diely

Hobľovacie nože	390 2203 701
Motor 230 V	390 2203 010
Vypínač 230 V	390 2203 011
Hnací remeň motora	390 2203 012
Hnací remeň posuvu	390 2203 016

Prehlásenie o zhode

Výrobca týmto prehlasuje, že výrobok spĺňa požiadavky príslušných smerníc EU.
V prípade neautorizovaných zmien na výrobku, toto prehlásenie stráca platnosť.

Popis produktu:

Hobľovačka/Pretahovačka

Typ výrobku:

Pt 106

Smernice EU:

72/23/EEC v znení 93/68/EEC, 89/336/EEC v znení 93/68/EEC

Harmonizované štandardy EU:

**EN 292-1, EN 292-2, EN 294, EN 55014-1, EN 55014-2, EN 61000-3-2, EN 61000-3-11,
EN 61029-1**

Miesto, dátum:

Ichenhausen, Nemecko, 11. 4. 2005

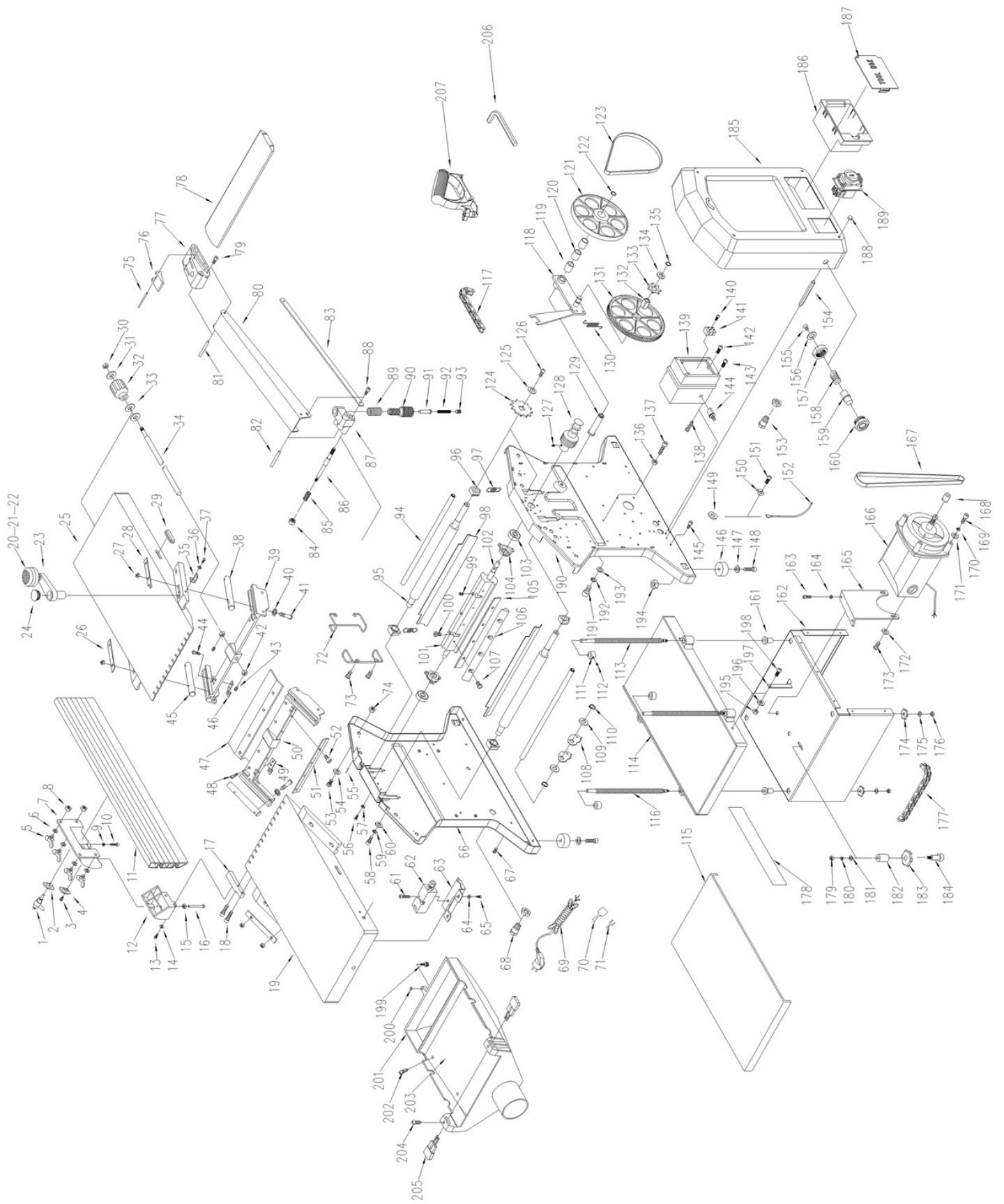
Podpis:

T. Honigmann, riaditeľ



Riešenie problémov

Porucha	Možná príčina	Náprava
Stroj sa nedá zapnúť.	Je odpojený od prívodu elektriny.	Skontrolujte elektrické vedení.
	Uhlíková kefka alternátoru je opotrebovaná.	Stroj dajte do opravy autorizovanému servisu.
Stroj sa sám vypne.	Prerušená dodávka elektriny.	Skontrolujte poistky.
		V dôsledku integrovanej poistky vypínania, sa stroj sám opäť nezapne. Po opravení poruchy hobľovačku opäť zapnite.
Stroj sa zastaví počas práce.	Poistka sa spustí z dôvodu tupých nožov, príliš rýchleho podávania, príliš hrubých pilín.	Vymeňte nože alebo vyčkajte, kým stroj vychladne a opäť zapnite.
Opracovaný povrch nie je dostatočne hladký.	Príliš rýchlo podávate drevo do stroje.	Spomaľte.
	Tupé nože.	
	Nerovnomerné podávanie.	Vymeňte nože. Spomaľte a drevo vedte rovnomerným pohybom.
Pri práci sa stroj zapcháva hobľinami (bez odsávača).	Prílišná produkcia hobľín. Rýchle podávanie. Tupé nože. Vlhké drevo.	Znížte ju. Spomaľte. Naostríť.
Zablokované pilinami. (s odsávačom)	Nedostatočná sacia rýchlosť.	Používajte odsávač s min. rýchlosťou 20 m/s.
Frekvencia sa počas práce spomalí.	Príliš chvatná práca.	Zredukujte rýchlosť tvorby hobľín.



GARLAND distributor, s.r.o.,
Hradecká 1136
506 01 Jičín
www.garland.cz