

!TENTO NÁVOD JE NEDÍLNOU SOUČÁSTÍ VÝROBKU. USCHOVEJTE JEJ K DALŠÍMU NAHLÉDNUTÍ!

DÍLENSKÝ STŮL 5802

WORKBENCH 5802

NÁVOD K SESTAVENÍ A ÚDRŽBĚ

USER MANUAL FOR ASSEMBLY AND CARE



Výrobek je určen do dílen s lehkým provozem. Jeho sestavení předpokládá základní obecnou manuální zručnost, znalost a dovednost v manipulaci se spojovacím materiálem a nářadím. Pokud si nejste jisti svými dovednostmi, obraťte na odborníky, doporučené prodejcem nebo kontaktujte přímo výrobce.

FOR ASSEMBLY PLEASE FOLLOW PICTURE TUTORIAL.

FOR ANY QUESTIONS, PLEASE, CONTACT OUR FACTORY.

výrobce/manufacturer:

MARS Svratka a.s., Libušina 194, 592 02 Svratka, CZECH REPUBLIC

www.mars-svratka.cz, sales@mars-svratka.cz



Pokyny k montáži:

Výrobek sestavujte ve dvojici s pomocníkem.

Vybalte veškeré díly z kartonu. Karton rozložte. A použijte jako podložku pro montáž. Dle vyobrazení zkontrolujte obsah dodávky.

Postupujte chronologicky v montáži dle následujících listů.

K sestavení budete potřebovat: Šroubovák s křížovým nástavcem, montážní klíče o velikostech 7, 8, 13 (případně univerzální stavitelný klíč) a gumovou paličku.

Upozornění

Při manipulaci s díly dbejte zvýšené opatrnosti, díly jsou těžké a mají ostré hrany. Hrozí poranění.

Pokyny k údržbě:

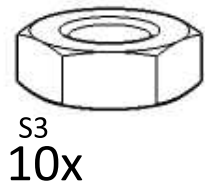
Dřevěnou desku ošetřujte běžným rostlinným olejem, povrch potřete rovnoměrně olejem. Vyleštěte měkkým hadrem. Minimálně 1x ročně.

Ostatní části otírejte vlhkým měkkým hadrem, nečistoty odstraňujte obvyklým způsobem dle povahy znečištění.

Pokyny k recyklaci:

Výrobek se skládá z kovových, plastových a dřevěných částí. Po skončení životnosti výrobku odevzdejte tyto části k recyklaci.

Obal výrobku je tvořen papírovým kartonem, balícím papírem a plastovými sáčky. Po vybalení dílů obaly odevzdejte k recyklaci.



S3
10x



S2
28x



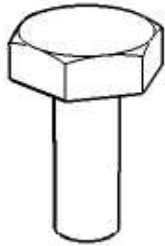
S1
80x



S11
2x



S7
6x



S6
10x



S5
28x



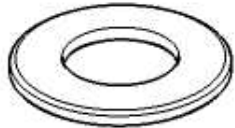
S4
80x



S13
2x



S12
2x



S10
10x



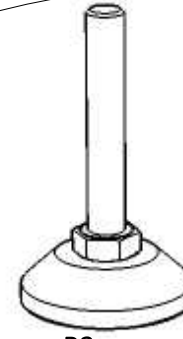
S9
28x



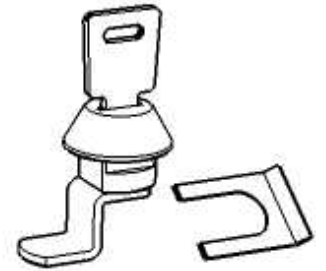
S8
80x



P1
4x



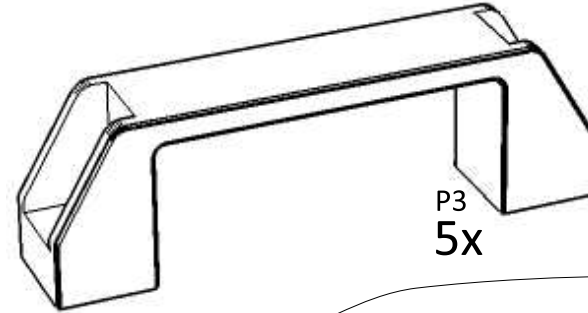
P2
4x



P5
1x



P6
1x



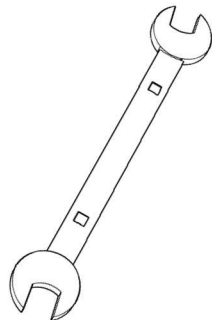
P3
5x



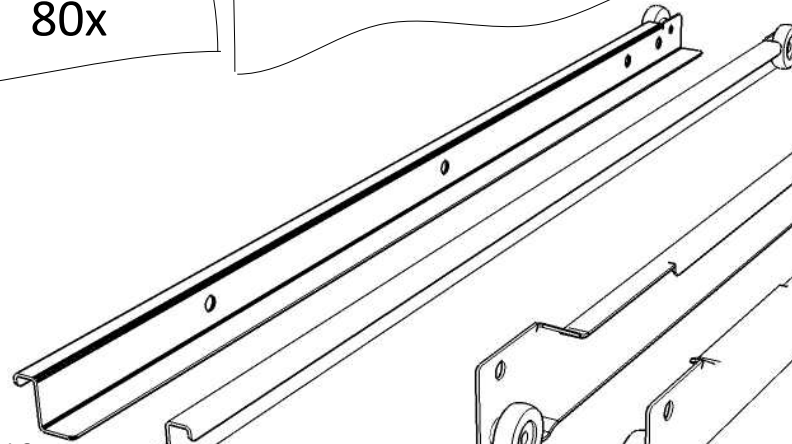
P4
10x



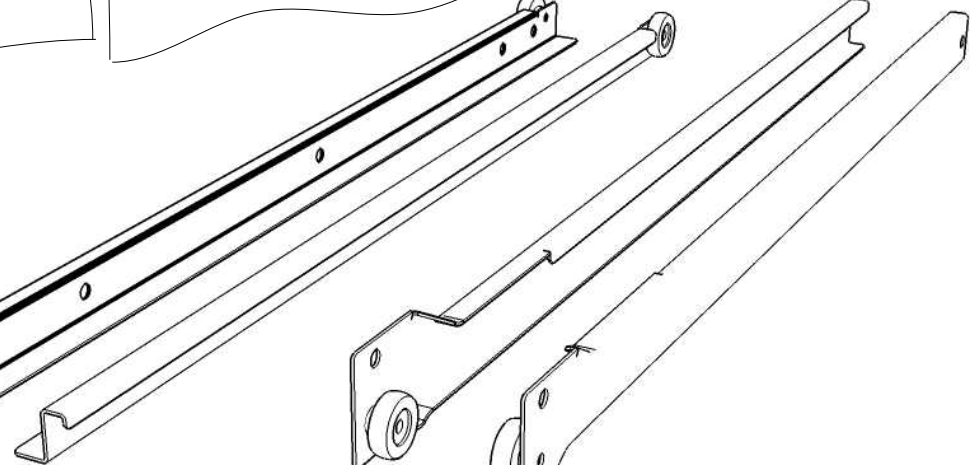
#7,8,13



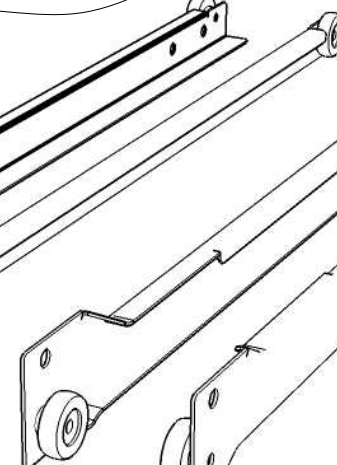
L2
5x



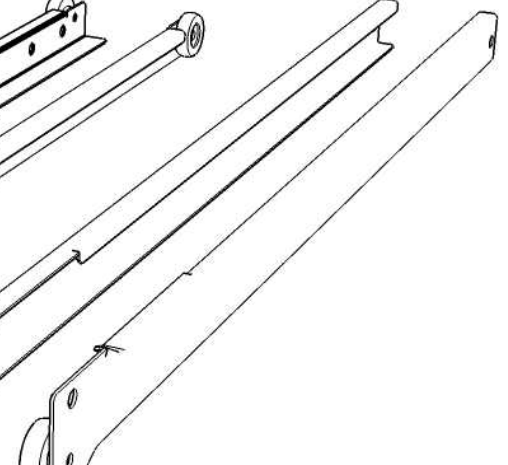
R2
5x

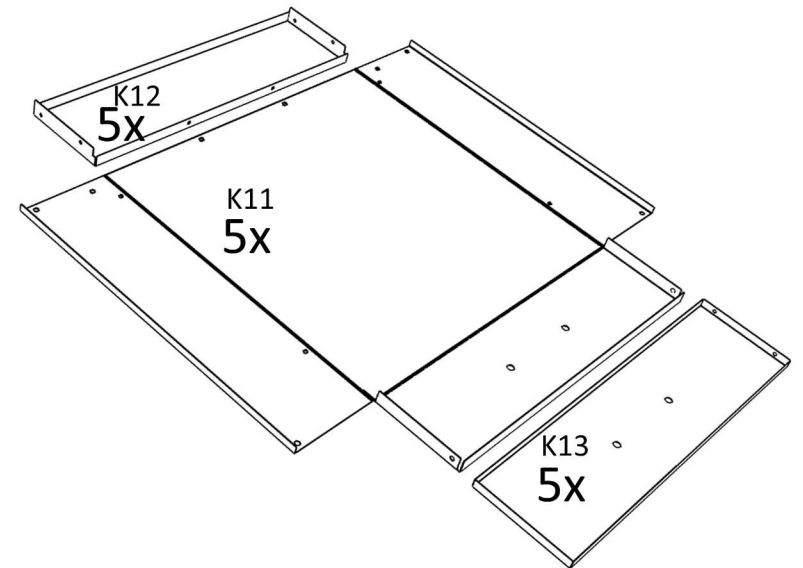
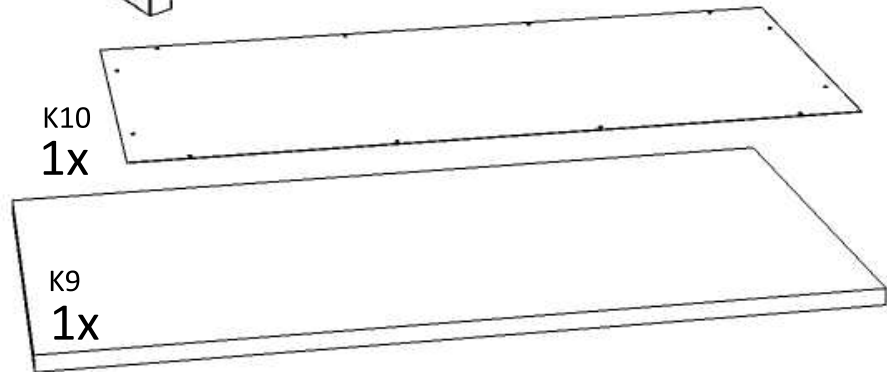
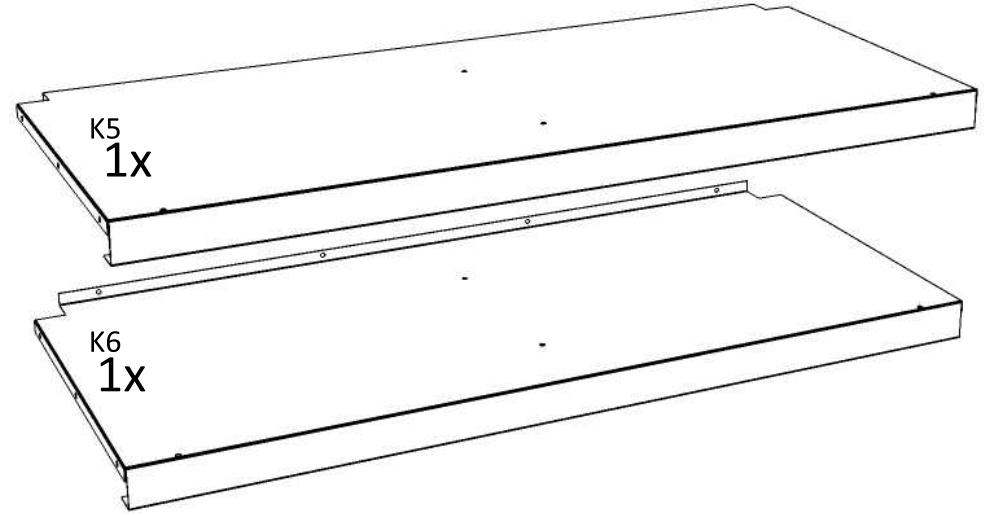
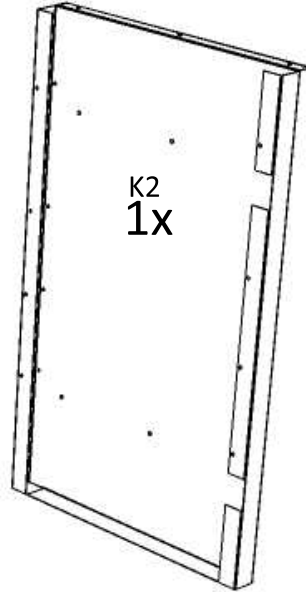
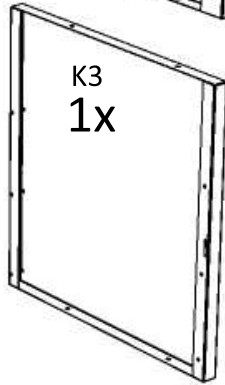
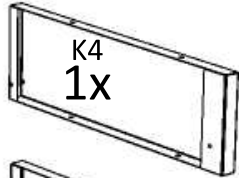
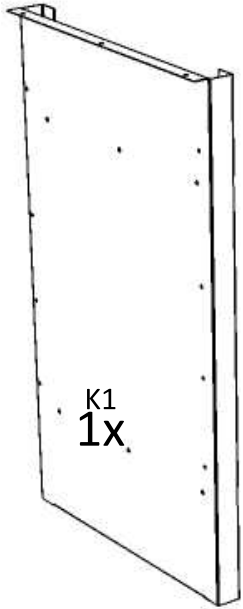
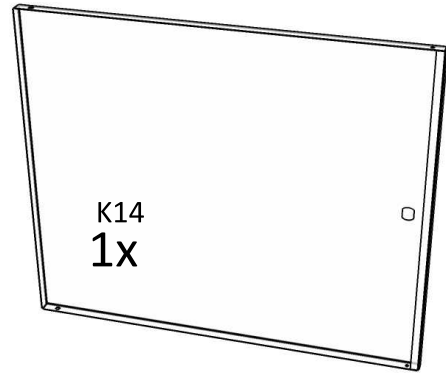


L1
5x

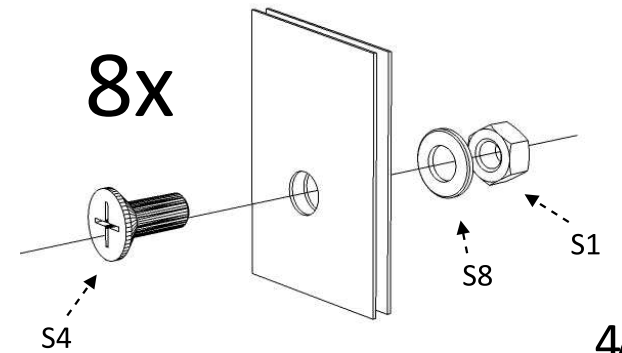
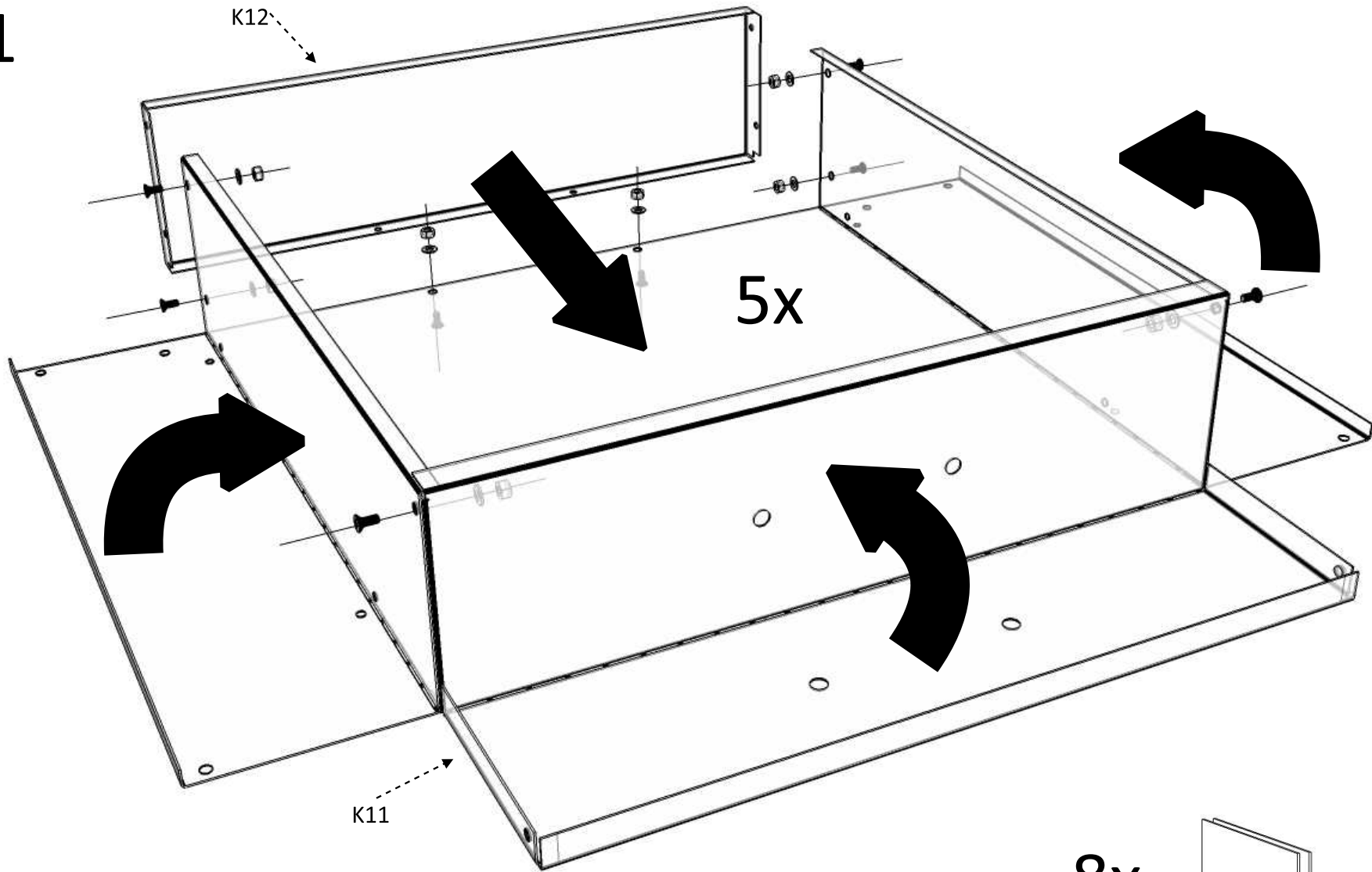


R1
5x

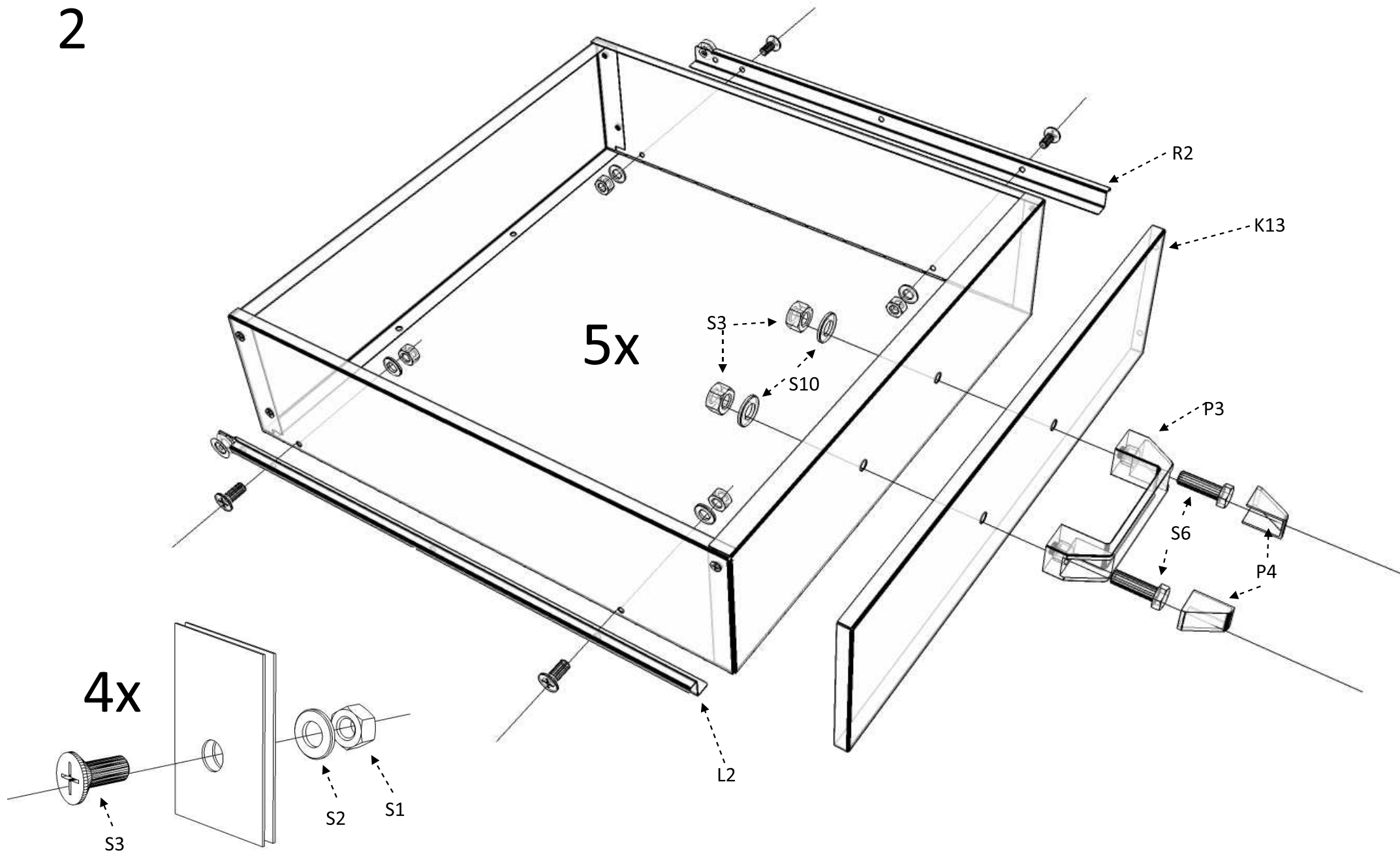




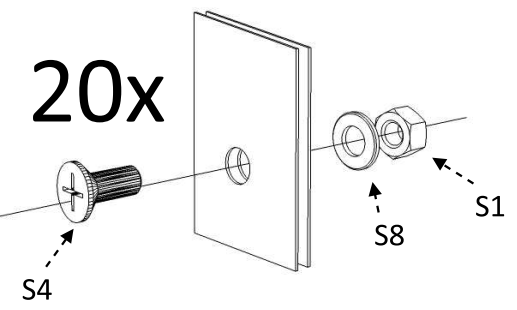
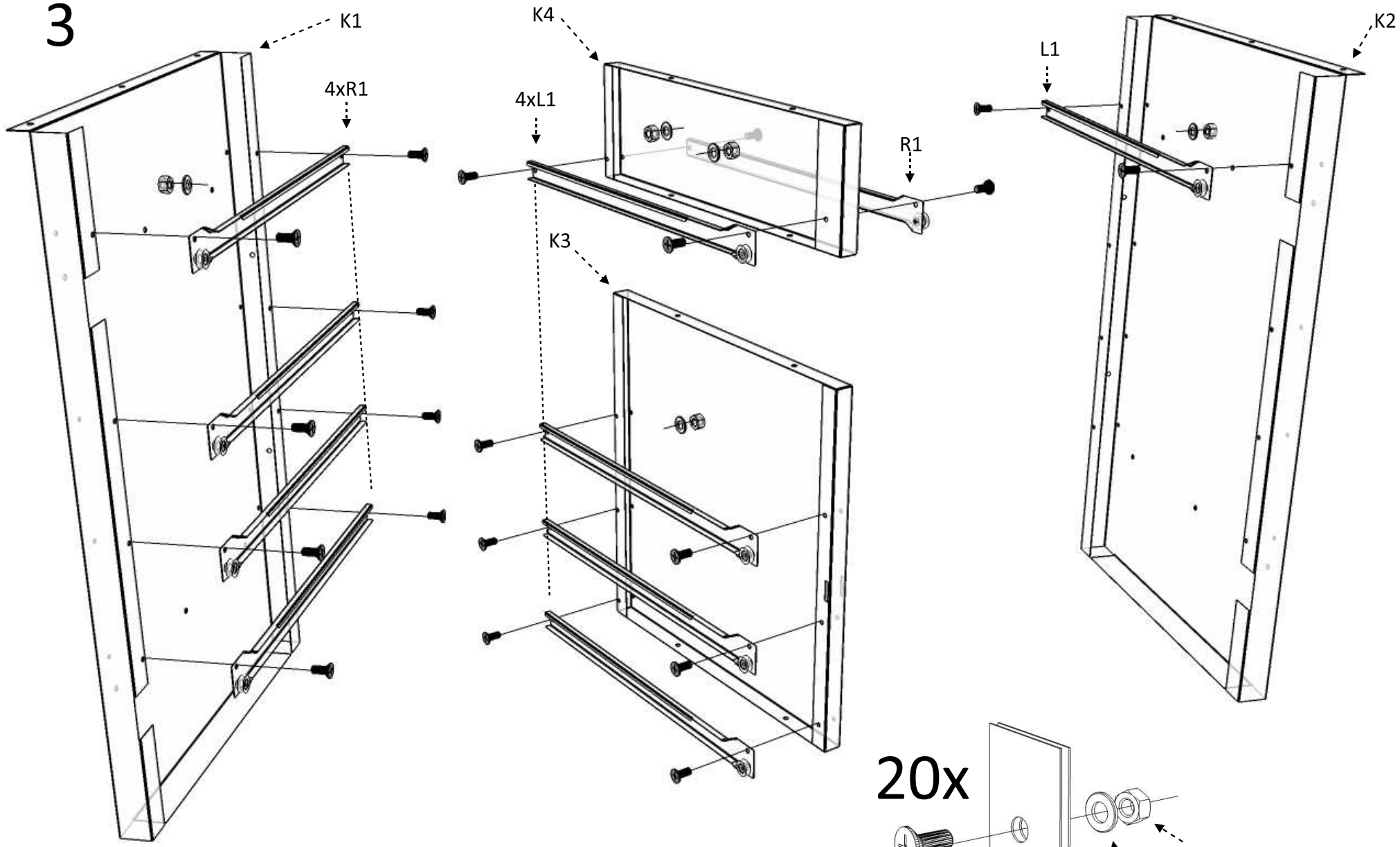
1



2

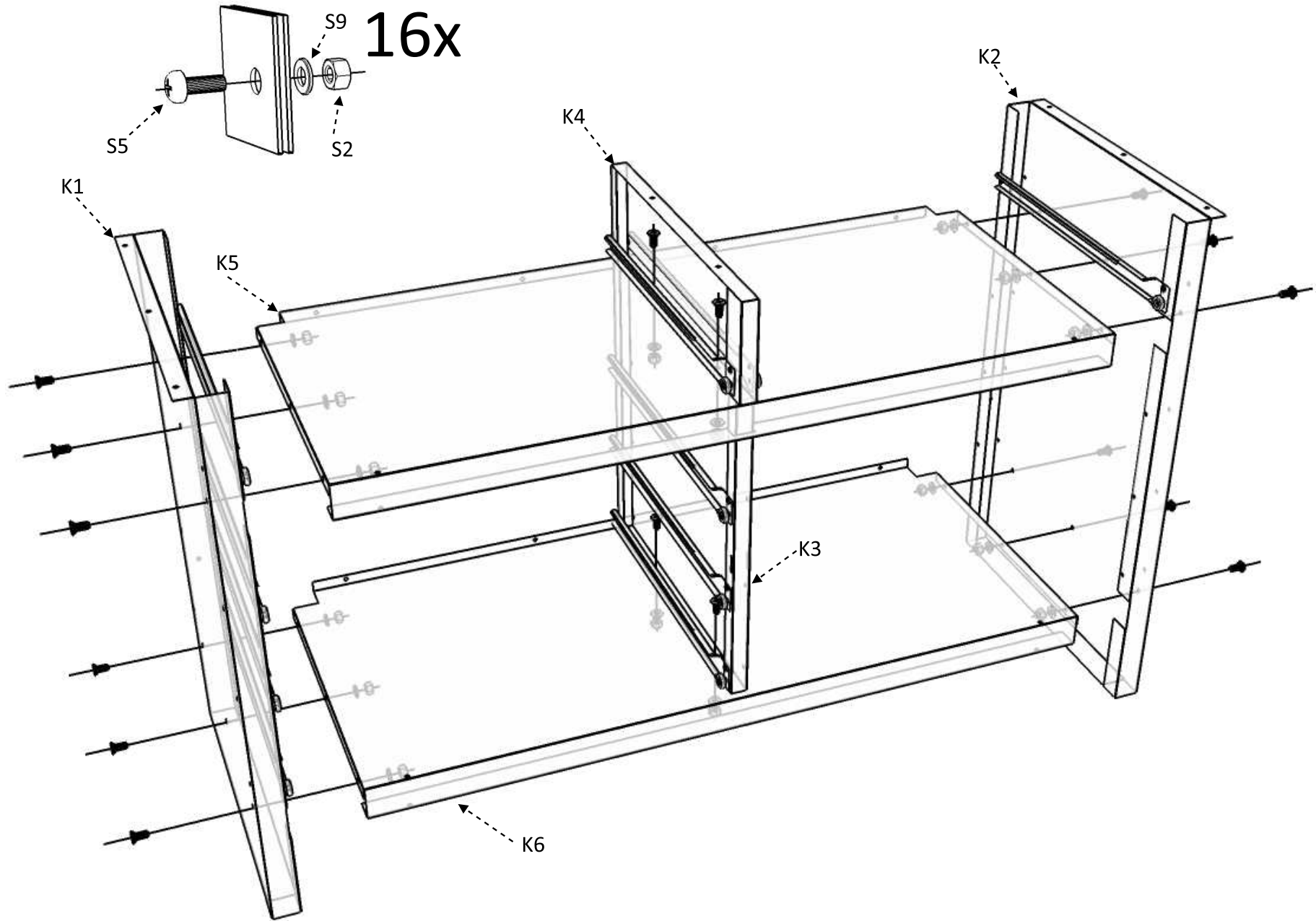


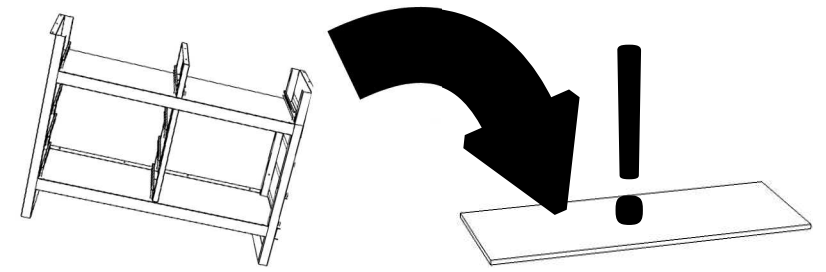
3



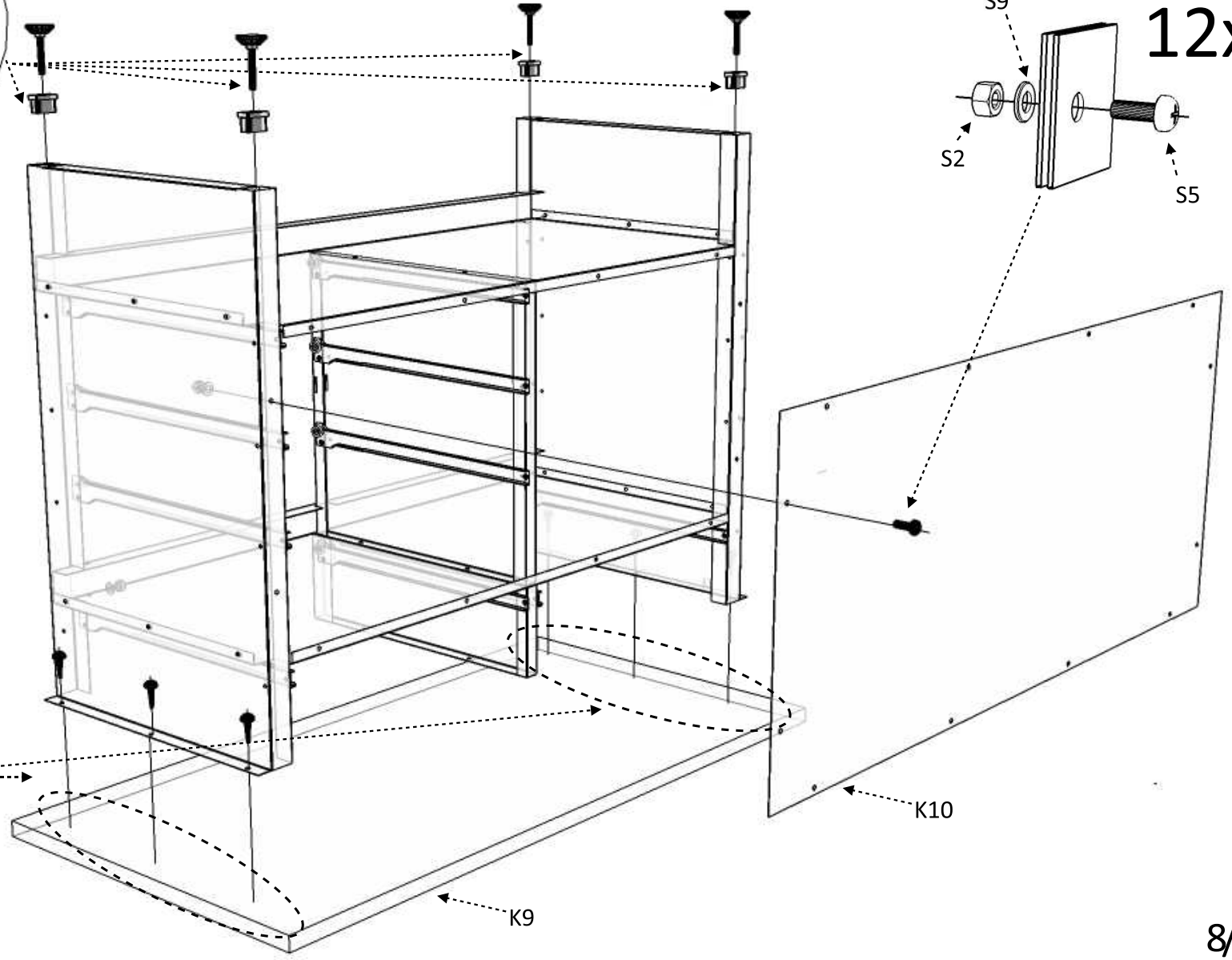
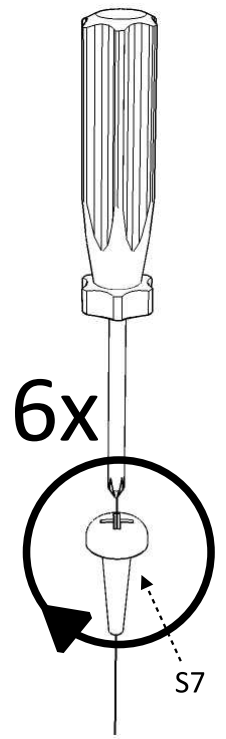
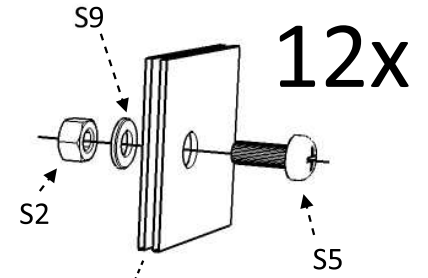
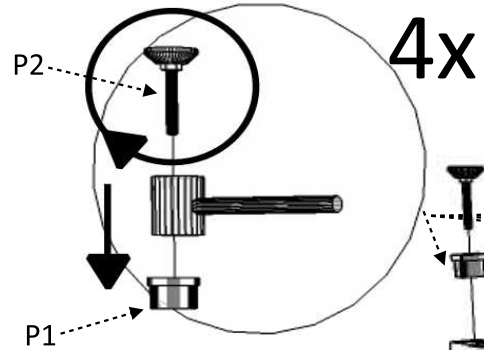
20x

4

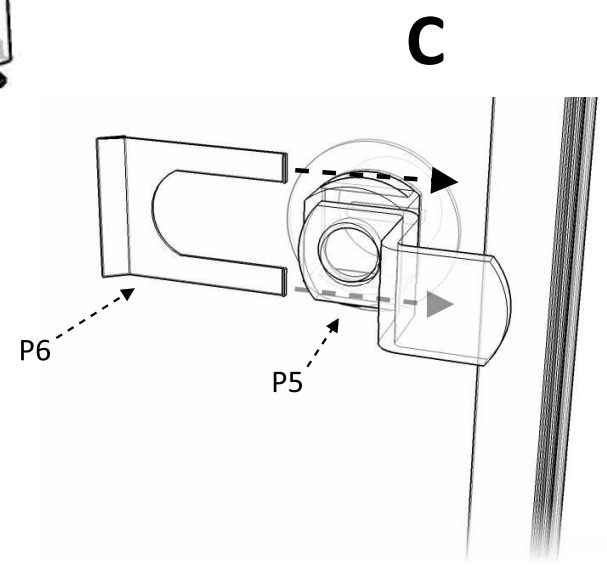
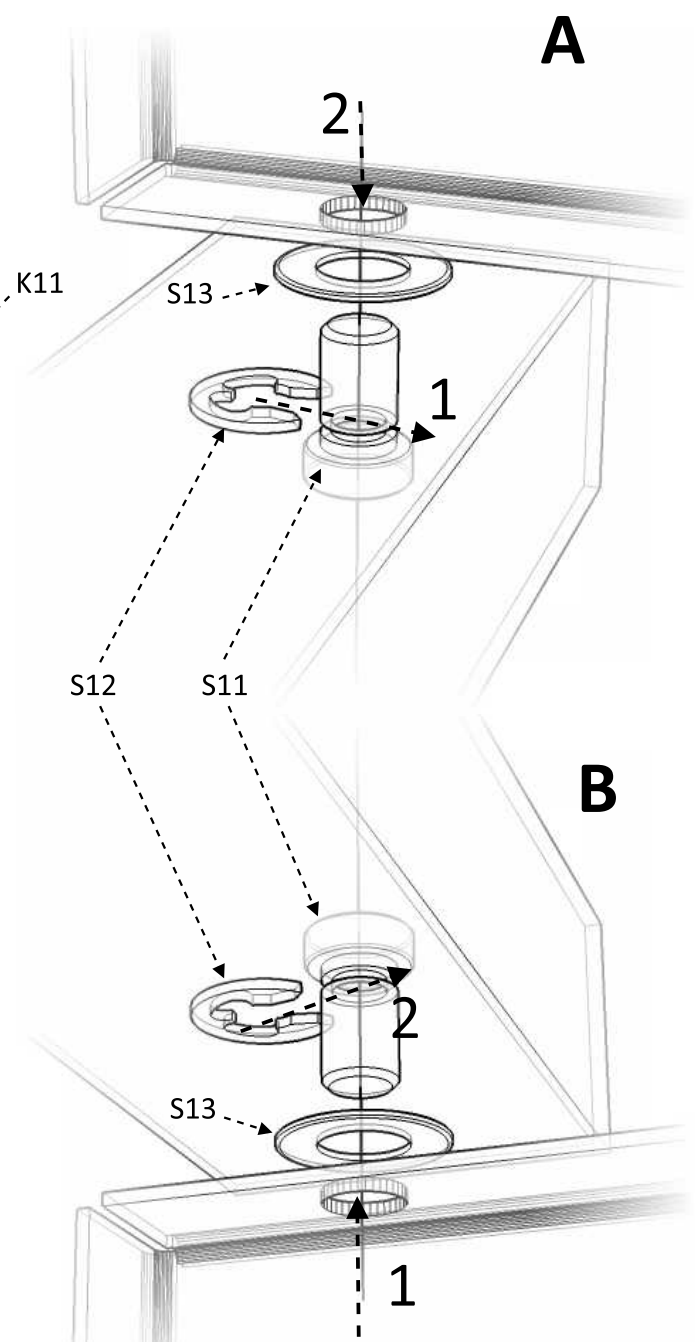
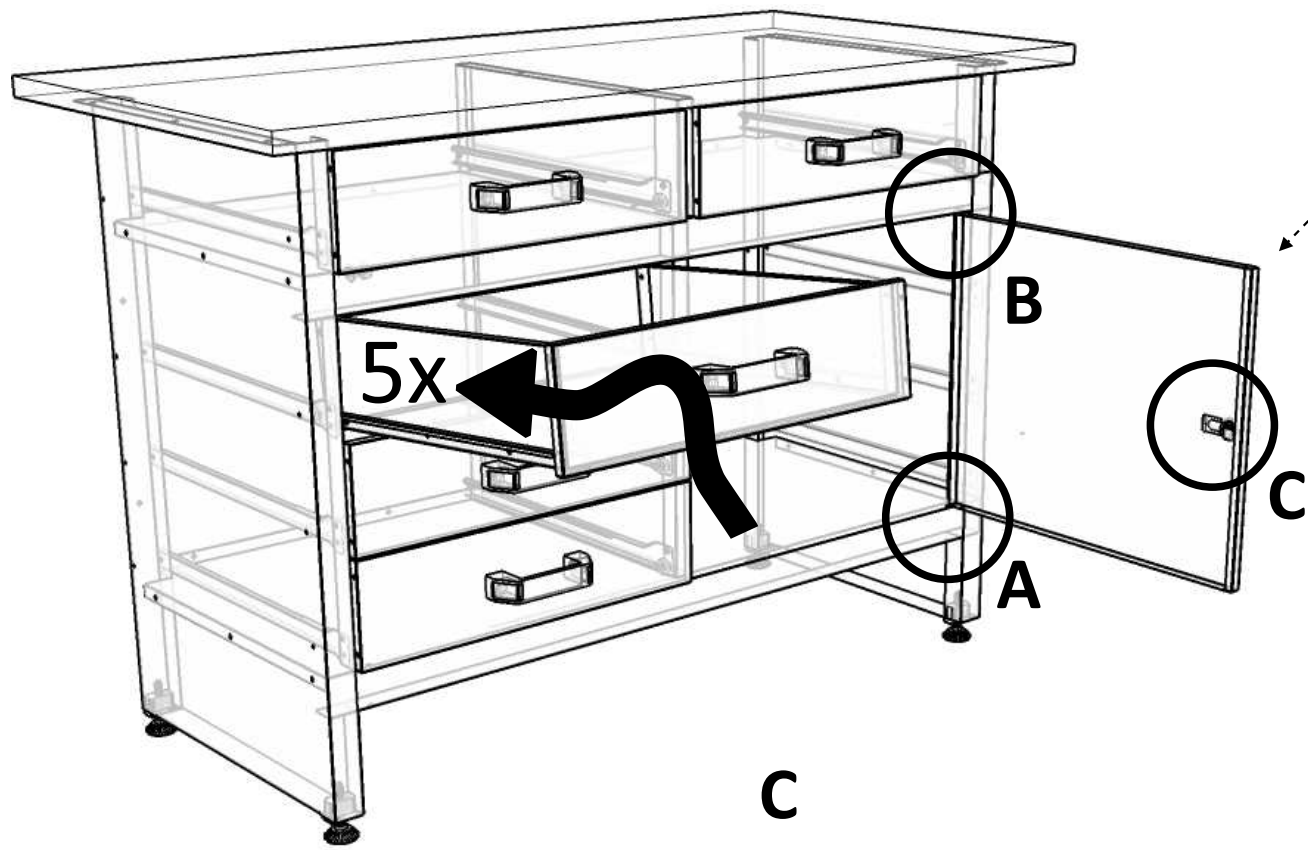




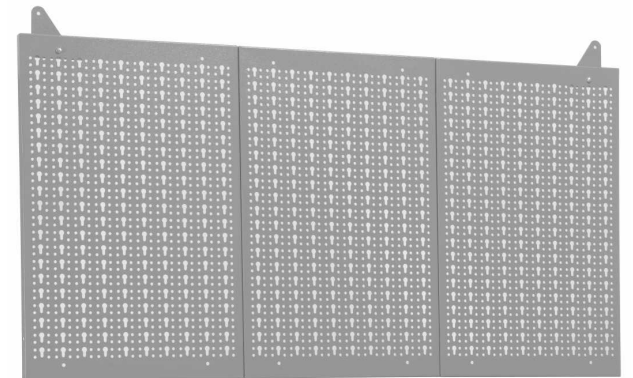
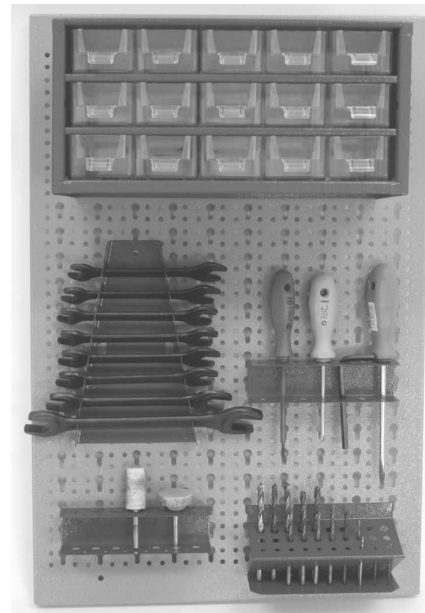
5



6



VYZKOUŠEJTE NAŠE DALŠÍ PRODUKTY PRO VAŠÍ DÍLNU/
TRY OUR OTHER PRODUCTS FOR YOUR WORKSHOP



VÍCE NA WEBU/SEE OUR WEBSITE:
www.mars-svratka.cz



MARS

SVRATKA