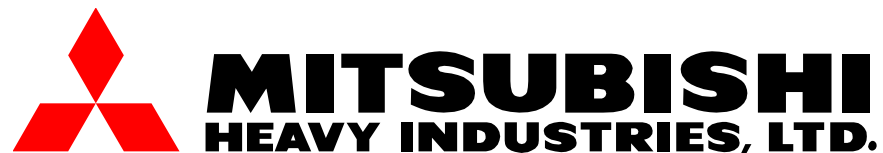


Záznamy o provedených záručních opravách:



**MGK 2400, MGK 4200, MGP 4500
MGP 5500, MGP 6000, MGP 8500
MGP 7200, MGP 7500, MGP 9000**

NÁVOD K POUŽITÍ

ZÁRUČNÍ LIST



UPOZORNĚNÍ!

**Před nastartováním generátoru si
pozorně přečtěte tento návod!**



Pokud nebudete některé části rozumět,
obraťte se na odborného prodejce nebo
Servis MITSUBISHI.

OBSAH:

1.	Obsah	str. 2
2.	Bezpečnostní pokyny	str. 3-4
3.	Bezpečnostní označení	str. 5
4.	Součásti	str. 6
5.	Technické údaje	str. 7-8
6.	Provozní postupy	str. 9-13
7.	Postup při výměnách náplní	str. 14-16
8.	Plán údržby	str. 17
9.	Pokyny pro údržbu	str. 18-19
10.	Příprava na uskladnění	str. 20
11.	Poruchové stavy	str. 21
12.	CE	str. 22-25
13.	Záruční list a podmínky	str. 26-27

ZÁRUČNÍ PODMÍNKY

Záruční list je průkazem práva uživatele ve smyslu § 620 občanského zákoníku. Ve vlastním zájmu je proto pečlivě uschovejte.

V souladu s ustanovením §§ 619 – 627 a za podmínek dodržení způsobu používání výrobků v souladu s návodem k jejich obsluze se na výrobky MITSUBISHI, dodávané dovozcem – firmou STAMP UNI s.r.o., poskytuje uživateli záruční doba

24 měsíců od data zakoupení.

Záruka se vztahuje na poruchy a závady, které vznikly v době záruky chybou výroby nebo vadou použitých materiálů.

Záruka se nevztahuje na díly podléhající přirozenému opotřebení a závady vzniklé nesprávným zacházením.

Do záruční opravy předávejte výrobek s řádně a zcela vyplněným záručním listem, kopií dokladu o koupi a vyčištěný. Na činnosti spojené s čištěním výrobku se záruka nevztahuje.

Prodávající je povinen řádně vyplnit celý záruční list.

Záruční servis: STAMP UNI s.r.o.

Studenstká 94/47, 360 07 Karlovy Vary

Tel. 353 222 850, www.stamp.cz

HOTLINE: 777 768 777

Z Á R U Č N Í L I S T

Údaje o prodejci	<i>otisk razítka</i>
	<i>podpis prodejce</i>
Údaje o Zákazníkovi	<i>(vyplňte prosím hůlkovým písmem)</i>
Příjmení a Jméno / Firma	
Adresa Bydliště / Sídla	
Telefon / Fax / Mobil	
Údaje o Výrobku	
Typ Stroje	
Výrobní Číslo	
Datum Prodeje	
Den	
Měsíc	
Rok	

Pozn.: Tento záruční list je platný pouze s ochrannou etiketou dovozce a **řádně vyplněný**.
Všechny na trh uvedené výrobky jsou dovozcem centrálně evidovány tak, aby bylo možné v případě potřeby rychle a spolehlivě identifikovat skutečného vlastníka !

Děkujeme Vám, že jste si koupili generátor MITSUBISHI.

Tento Návod k obsluze je nedílnou součástí generátoru.

1. BEZPEČNOSTNÍ POKYNY

!!! VÝSTRAHA !!!

Pozor na pravděpodobné nebezpečí poranění obsluhy nebo nebezpečí života v případě, že nebudou dodržovány tyto pokyny.

„POZOR“

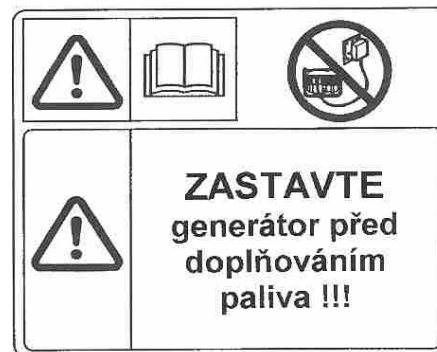
Upozorňujeme na možnost poškození zařízení nebo majetku v případě, že nebudou dodržovány tyto pokyny.

„Poznámka“

Poskytuje užitečné informace pro provoz a údržbu.

!!! VÝSTRAHA !!!

Generátory MITSUBISHI jsou konstruovány k bezpečnému a spolehlivému provozu, pokud je zařízení provozováno v souladu s Návodem k obsluze. Před manipulací s generátorem a jeho uvedením do provozu si přečtěte tento Návod k obsluze. Nedodržení postupů v „Návodu ...“ může mít za následek zranění osob nebo poškození zařízení.



Nepřipojujte generátor do pevné sítě 220 V !

Neprovozujte generátor poblíž hořlavých látek !

- Některé části generátoru se provozem silně zahřívají, proto dbejte zvýšené opatrnosti.
- Výfukový systém generátoru je silně zahřátý během provozu i po určitou dobu po jeho vypnutí.
- Nepoužívejte generátor v uzavřených a nevětraných místnostech. Zvýšená koncentrace výfukových plynů může poškodit zdraví lidí i zvířat !!!
- Při provozu generátoru se zdržujte ve vzdálenosti min. 1 m od zařízení.
- Při provozování generátoru v uzavřených prostorách je třeba zajistit nucenou výměnu vzduchu pomocí ventilátoru.

!!! VÝSTRAHA !!!

1. Vždy před zahájením práce se zařízením proveďte základní provozní zkoušku – předejete tak úrazu nebo poškození generátoru.
2. Generátor zásadně umíst'ujte min. 1 m od jiných zařízení nebo předmětů – předejete tak nebezpečí vzniku ohně.
3. Každý, kdo bude odsluhovat generátor, se musí důkladně seznámit s jeho obsluhou včetně rychlého vypnutí zařízení v případě nebezpečí.
4. Doplnování pohonných hmot a maziv je nutno provádět při vypnutém generátoru a v dobře větraných prostorech.
5. Při doplňování pohonných hmot nádrž nepřeplyňte, plňte do úrovně několika cm pod uzávěr nádrže.
6. Dbejte na to, aby byl uzávěr palivové nádrže vždy dobře uzavřen.
7. Zajistěte, aby nebylo v případě přeplnění nádrže a vytečení paliva poškozeno životní prostředí.
8. Při doplňování pohonných hmot nekuřte, nejezte a nepoužívejte otevřený oheň.
9. Výfukové plyny obsahují jedovatý kysličník uhelnatý, jehož nadýchání může vést k poškození zdraví nebo až k úmrtí.
10. Generátor umístěte na pevném podkladu a nenaklánějte ho – hrozí vytečení pohonné hmoty.
11. Na generátor nepokládejte žádné předměty.
12. Nepoužívejte generátor za deště a při sněžení.
13. Dávejte pozor na propojovací kabely z generátoru ke spotřebiči.

Prohlášení o Shodě pro

(česká verze)

Produktová identifikace

Produkt:

Generátor / Svářecí generátor

Značka:

MITSUBISHI

Model / Typ	Počáteční Seriové Číslo	Naměřená Hodnota Hluku	Garantovaná Hodnota Hluku
MGC1101	000101	L _{WA} 89.60 dB	L _{WA} 91 dB
MGE2901	10000001	L _{WA} 94.43 dB	L _{WA} 95 dB
MGE4000	1012433	L _{WA} 95.52 dB	L _{WA} 96 dB
MGE4800	1008231	L _{WA} 95.41 dB	L _{WA} 96 dB
MGE5800	1022463	L _{WA} 97.44 dB	L _{WA} 97 dB
MGE6700	1019842	L _{WA} 97.49 dB	L _{WA} 97 dB
MGK2400	000101	L _{WA} 94.97 dB	L _{WA} 96 dB
MGK3500	002185	L _{WA} 95.56 dB	L _{WA} 96 dB
MGK4200	005115	L _{WA} 96.45 dB	L _{WA} 97 dB

Výrobce

Jméno:

Mitsubishi Heavy Industries, Ltd.

Adresa:

16-5, Konan 2-chrome, Minato-ku, Tokyo, Japan

Technická Documentace

Kontakt Pro Dokumentaci:

Mitsubishi Heavy Industries, Ltd.
General Machinery & Special Vehicle Headquarter
Meiki Gasoline Engine Department

Adresa Pro Dokumentaci:

1-Iwatsuka-cho, Nakamuraku, Nagoya, Japan

Procedura Schválení:

Internal Control of Production with Assessment of
Technical Documentation and Periodical Checking
(Annex VI) of 2000/14/EC

Notifikovaná Instituce

Jméno:

Societe Nationale de Certification et
d'Homologation s.a.r.l. (SNCH)

Adresa:

11, route de Luxembourg
L-5230 Sandweiler

Technický Soubor

Datum:

Prosinec 2006

Technical Soubor Č.:

KEG-04479

Testovací Laboratoř

TUV Rheinland Luxemburg GmbH

Centre Commercial " Le2000"Z.I. Route de Bettembourg

L-3378 LIVAGNE Luxembourg

Prohlášení o shodě

Produkty jsou ve shodě s direktivou o hluku dle direktivy pro venkovní zařízení 2000/14/EC, v souladu Article 12 této direktivy.

Reference ostatních použitých direktiv

98/37/EC, 89/336/EC, 73/23/EC

Yoshiharu Mizui

Manager, Quality Assurance

Mitsubishi Heavy Industries, Ltd.

General Machinery & Special Vehicle Headquarter

Quality Assurance Department

Meiki Gasoline Engine Quality Assurance Section

Datum:

Prosinec 2006

Manufacturers Declaration of Conformity for

Product Identification

Product: Generator / Welding Generator
Brand: MITSUBISHI

Model / Type	Starting Serial No.	Measured Sound Power Level	Guaranteed Sound Power Level
MGC1101	000101	L _{WA} 89.60 dB	L _{WA} 91 dB
MGE2901	10000001	L _{WA} 94.43 dB	L _{WA} 95 dB
MGE4000	1012433	L _{WA} 95.52 dB	L _{WA} 96 dB
MGE4800	1008231	L _{WA} 95.41 dB	L _{WA} 96 dB
MGE5800	1022463	L _{WA} 97.44 dB	L _{WA} 97 dB
MGE6700	1019842	L _{WA} 97.49 dB	L _{WA} 97 dB
MGK2400	000101	L _{WA} 94.97 dB	L _{WA} 96 dB
MGK3500	002185	L _{WA} 95.56 dB	L _{WA} 96 dB
MGK4200	005115	L _{WA} 96.45 dB	L _{WA} 97 dB

Manufacturer

Name: Mitsubishi Heavy Industries, Ltd.
Address: 16-5, Konan 2-chrome, Minato-ku, Tokyo, Japan

Technical Documentation

Keeper's Name: Mitsubishi Heavy Industries, Ltd.
General Machinery & Special Vehicle Headquarter
Meiki Gasoline Engine Department
Keeper's Address: 1-Iwatsuka-cho, Nakamura-ku, Nagoya, Japan
Conformity Assessment Procedure: Internal Control of Production with Assessment of Technical Documentation and Periodical Checking (Annex VI) of 2000/14/EC

Involved Notified Body

Name: Societe Nationale de Certification et d'Homologation s.a.r.l. (SNCH)
Address: 11, route de Luxembourg
L-5230 Sandweiler
Technical Construction File Date: December 2006
Technical Construction File No.: KEG-04479
Test Laboratory: TUV Rheinland Luxemburg GmbH
Centre Commercial "Le2000" Z.I. Route de Bettembourg
L-3378 LIVAGNE Luxembourg

Means of conformity

The product is in conformity with the Directive relating to the noise emission in the environment by equipment for use outdoors 2000/14/EC, in accordance with Article 12 of the Directive.

Reference of other Community Directives applied

98/37/EC, 89/336/EC, 73/23/EC

Yoshiharu Mizui
Manager, Quality Assurance
Mitsubishi Heavy Industries, Ltd.
General Machinery & Special Vehicle Headquarter
Quality Assurance Department
Meiki Gasoline Engine Quality Assurance Section

Date: December 2006

2. BEZPEČNOSTNÍ OZNAČENÍ

Tato označení Vás varují před nebezpečím poranění nebo poškození zařízení.

Čtěte pozorně Návod k obsluze !



3. SOUČÁSTI



1. Zapalovací svíčka
2. Páčka sytiče
3. Vzduchový filtr
4. Palivový kohout
5. Startér
6. Vypouštěcí zátka oleje
7. Vypínač

8. Olejová zátka s měrkou
9. Podvozek
10. Jističe
11. Motohodiny
12. Zásuvky
13. Víčko nádrže
14. Výfuk

Declaration of conformity

(Prohlášení o shodě – česká verze)



PSEKA S.A., 13, Ag. Fanouriou Str., Ilion, Greece

Prohlašuje, že produkt, generátor typu

MGE 2200/3500/4500/6000/8500SRMO/SRLO, MGE 4500/6000/8500SEMO, MGE 7200/9000 TRMO/TEMO/TRLO,
MGP 5500/7200/8500 TRS0, MGP 7200/8500 TRS1
MGP 2200/3500/4500/6000/6001/7000/8500 SRS0

je ve shodě s následujícími direktivami.

(89/392/EC), 98/37/EC, 89/336/EC, 73/23/EC, 2000/14/EC

Model	Naměřená hladina hluku	Garantovaná hladina hluku
MGP 2200/3500 SRS0	L _{WA} 94 dB	L _{WA} 96 dB
MGP 4500/6000/6001 SRS0	L _{WA} 96 dB	L _{WA} 97 dB
MGE 2200/3500 SRMO/SRLO	L _{WA} 93 dB	L _{WA} 95 dB
MGE 4500/6000/8500 SRMO/SRLO	L _{WA} 94 dB	L _{WA} 96 dB
MGE 4500/6000/8500 SEMO	L _{WA} 94 dB	L _{WA} 96 dB
MGE 7200/9000 TRMO/TEMO/TRLO	L _{WA} 96 dB	L _{WA} 97 dB
MGP 5500/7200/8500 TRS0	L _{WA} 96 dB	L _{WA} 97 dB
MGP 7000/8500 SRS0	L _{WA} 96 dB	L _{WA} 97 dB
MGP 7200/8500 TRS1	L _{WA} 96 dB	L _{WA} 97 dB

Následující standardy byly brány v potaz:

EN ISO 12100-2, EN 294,
EN 61000-6-1, EN 61000-6-3

Vyrobeno : PSEKA SA

V : 10/09/2004

Signature :

Declaration of conformity



We, PSEKA S.A., 13, Ag. Fanouriou Str., Ilion, Greece

Declare under our sole responsibility that the product, Generator with the type

MGE 2200/3500/4500/6000/8500SRMO/SRLO, MGE 4500/6000/8500SEMO, MGE 7200/9000 TRMO/TEMO/TRLO,
MGP 5500/7200/8500 TRSO, MGP 7200/8500 TRS1
MGP 2200/3500/4500/6000/6001/7000/8500 SR50

To which this declaration relates is in conformity with the essential safety requirements of directives.

(89/392/EC), 98/37/EC, 89/336/EC, 73/23/EC, 2000/14/EC

Model	Measured sound power level	Guaranteed sound power level
MGP 2200/3500 SR50	L _{WA} 94 dB	L _{WA} 96 dB
MGP 4500/6000/6001 SR50	L _{WA} 96 dB	L _{WA} 97 dB
MGE 2200/3500 SRMO/SRLO	L _{WA} 93 dB	L _{WA} 95 dB
MGE 4500/6000/8500 SRMO/SRLO	L _{WA} 94 dB	L _{WA} 96 dB
MGE 4500/6000/8500 SEMO	L _{WA} 94 dB	L _{WA} 96 dB
MGE 7200/9000 TRMO/TEMO/TRLO	L _{WA} 96 dB	L _{WA} 97 dB
MGP 5500/7200/8500 TRSO	L _{WA} 96 dB	L _{WA} 97 dB
MGP 7000/8500 SR50	L _{WA} 96 dB	L _{WA} 97 dB
MGP 7200/8500 TRS1	L _{WA} 96 dB	L _{WA} 97 dB

The following standarts have been taken into consideration [EN ISO 12100-2](#), [EN 294](#),
[EN 61000-6-1](#), [EN 61000-6-3](#)

Manufactured by: PSEKA SA

ON : 10/09/2004

Signature :

4. TECHNICKÉ ÚDAJE

Model		MGK 2400	MGK 4200	MGP 5500	MGP 6000	MGP 8500
Generátor	Typ	Synchronní, jednofázový				
	Regulace	Kapacitní				
	Frekvence	50 Hz				
	Max. výkon	2400 VA	4200 VA	5500 VA	6000 VA	8500 VA
	Jm. napětí	230 V				
Motor	Model	GM 132	GM 301	GB 300	GM 301	GM 401
	Typ	Čtyřtákní, OHV, benzínový				
	Objem	181 cc	196 cc	296 cc	296 cc	391 cc
	Max. výkon	6 HP	10 HP	10 HP	10 HP	13 HP
	Plnění	Automobilový benzín Natural				
	Nádrž	4 l	6 l	6 l	6 l	7 l
	Mazací olej	Motorový olej třídy SD a vyšší				
	Množství oleje	0,6 l	1,0 l	1,0 l	1,0 l	1,2 l
	Zapalování	Elektronické				
Startování	Ruční nebo Elektrický startér					
Rozměry mm	572x400 x405	683x492 x485	700x510 x520	700x510 x520	900x570 x700	
Olejevý senzor	Ne					
DC	-	-	12 V	12 V	12 V	
Motohodiny	-	-	Ano	Ano	Ano	

	Model	MGP 7200	MGP 7500	MGP 9000
Generátor	Typ	Synchronní, třífázový		
	Regulace	Kapacitní / AVR	Kapacitní	Kapacitní / AVR
	Frekvence	50 Hz		
	Max. výkon	7200 VA	7500 VA	9000 VA
	Jm. napětí	230 V / 400 V		
Motor	Model	GM 301	GM 401	GM 401
	Typ	Čtyřtákní, OHV, benzínový		
	Objem	296 cc	391 cc	391 cc
	Max. výkon	10 HP	13 HP	13 HP
	Plnění	Automobilový benzín Natural		
	Nádrž	6 l	7 l	7 l
	Mazací olej	SAE 10W-40		
	Množství oleje	1,0 l	1,2 l	1,2 l
	Zapalování	Elektronické		
Startování	Ruční nebo Elektrický startér			
Rozměry mm	700 x 510 x 520	700 x 510 x 520	900 x 570 x 700	
Olejový senzor	Ne			
DC	12 V			
Motohodiny	Ano			

10. PORUCHOVÉ STAVY

Když motor nelze nastartovat

- Zkontrolujte, jestli je škrtkovací páka ve správné pozici – **CLOSE / CHOKE**.
- Zkontrolujte, jestli je otevřený palivový kohout – **OPEN**.
- Zkontrolujte stav paliva v nádrži.
- Zkontrolujte zapalovací svíčku – **očistit, osušit, vzdálenost elektrod**.
- Zkontrolujte hladinu oleje v motoru – **při nedostatku hladiny oleje pod minimum může dojít k poškození motoru**.

V případě, že si nevíte rady s poruchou nebo disfunkcí vašeho generátoru, obraťte se na autorizované prodejce nebo záruční servisní středisko MITSUBISHI.

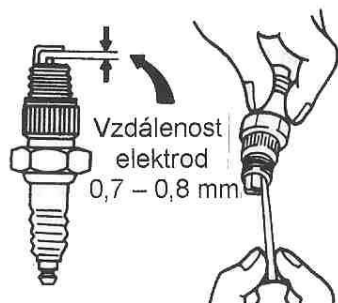
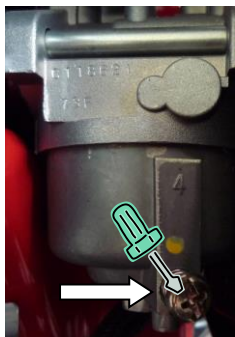
Servisní středisko MITSUBISHI:

STAMP UNI s.r.o.
Studentská 94/47
360 07 Karlovy Vary
Tel./Fax. 353222850
Servis : 777 768 777
Email: mhi@stamp.cz
www.stamp.cz

9. PŘÍPRAVA NA USKLADNĚNÍ

Při odstavení generátoru na dobu 3 měsíců a delší dodržujte následující postup:

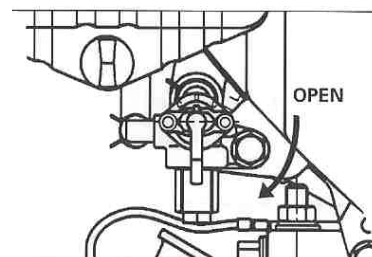
1. Vypusťte pohonné hmoty z nádrže.
2. Vypusťte pohonné hmoty z karburátoru přes vypouštěcí šroub karburátoru.
3. Nevypustitelnou část pohonných hmot odstraníte krátkým spuštěním generátoru.
4. Vyměňte motorový olej.
5. Zkontrolujte všechny funkce generátoru.
6. **Nikdy nečistěte generátor vodou!**
7. Generátor uskladněte při běžné teplotě a vlhkosti do 60 %.



5. PROVOZNÍ POSTUPY

5.1 Startování generátoru

a) Otevřete palivový kohout.



b) Přepněte spínač do pozice ON (I) (zapnuto).



c) Nastavte škrtící páku na CHOKE / CLOSE – Uzavřeno – (není nutné, je-li motor zahřátý na provozní teplotu).



d) Rukojeť startéru lehce povytáhněte až ucítíte odpor, potom silně zatáhněte. V případě potřeby několikrát opakujte.



„POZOR“

Nedopustěte, aby se rukojeť startéru vracela rychle zpět proti motoru !!!

Rukojeť uvolněte opatrně zpět, zabráníte tím poškození krytu startéru.

POKUD se vám po několikerém zatáhnutí nepodaří nastartovat, přepněte škrtící páku do polohy **OPEN / RUN** - otevřeno a postup opakujte.

e) Po nastartování generátoru přepněte škrtící páku do polohy **OPEN / RUN** – Otevřeno.

f) Po několika minutách provozu se motor generátoru zahřeje na provozní teplotu.

5.2. Odběr elektřiny

- a) Z voltmetru (pokud je jím elektrocentrála vybavena) odečtěte příslušné napětí.
 - Tento generátor byl důkladně zkoušen a nastaven ve výrobě. Jestliže generátor neprodukuje správné napětí obraťte se neprodleně na servis MITSUBISHI.
- b) Vypněte spínač na elektrické šňůře přípojného zařízení před připojením do zásuvky generátoru.
- c) Zasuňte zástrčku přípojné elektrické šňůry do zásuvky generátoru.
 - Odebíraný proud nesmí překročit maximální hodnotu proudu použité zásuvky. Hodnoty proudu jednotlivých typů zásuvek jsou uvedené v tabulce.
 - Ujistěte se, že celkový výkon všech zařízení nepřesáhne jmenovitý výkon generátoru.
- d) Zapněte spínač na elektrické šňůře do pozice zapnuto.

	3 fázová zásuvka 16 A
	1 fázová zásuvka 32 A
	1 fázová zásuvka 16 A

8.3. Čištění zapalovací svíčky

- a) Pokud jsou zapalovací svíčka nebo elektrody potaženy karbonem, je třeba svíčku a její elektrody obrousit jemným brusným plátnem a dobře vyčistit.
- b) Nastavte – je-li to nutné – vzdálenost elektrod na 0,7 – 0,8 mm.

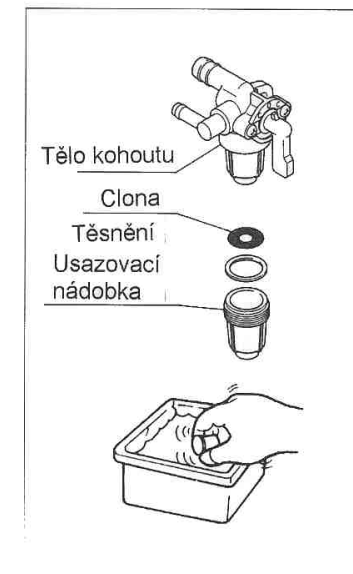
Typy doporučených svíček:

Pro všechny elektrocentrály, pro které je tento návod určen, je vhodná zapalovací svíčka NGK BPR5ES nebo zapalovací svíčky stejných parametrů. (Pouze pro MGK2400 je určena svíčka BPR6HS)

8.4. Čištění palivového kohoutu

Nečistoty a voda v palivu jsou odlučovány ve spodní části palivového kohoutu.

- a) Demontujte palivový kohout a odstraňte vodu a nečistoty z odkalovací nádobky.
- b) Vymejte nádobku čistým benzínem.
- c) Namontujte nádobku zpět do těla kohoutu a ten namontujte zpět.



„POZOR“

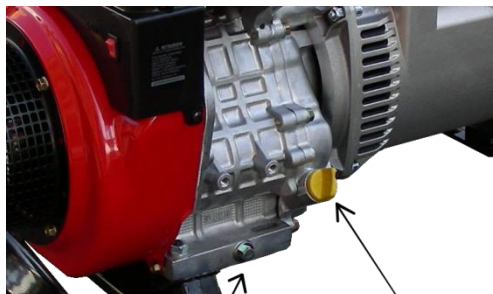
Používejte pouze originální díly MITSUBISHI. Při použití neoriginálních dílů MITSUBISHI, které neodpovídají kvalitativním požadavkům, může dojít k vážnému poškození motoru a následnému zániku nároku na záruku. Předepsané prohlídky a seřízení motoru MITSUBISHI jsou předpokladem pro dosahování vysokých výkonů. Pravidelná údržba zaručuje dlouhou životnost motoru a pomáhá udržet motor generátoru v optimálním stavu.

8. POKYNY PRO ÚDRŽBU

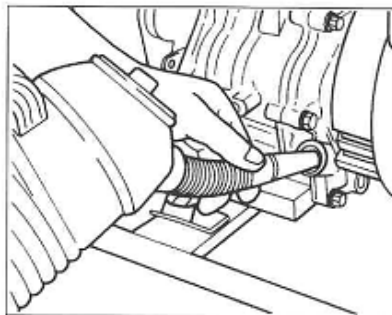
8.1. Výměna motorového oleje

Olej vyměňte po 50 hodinách provozu (**u nového zařízení proveďte 1. výměnu po 25 hodinách**)

- Olej vypouštějte při zahřátém motoru, uvolněte kontrolní olejovou zátku a nechte olej vytéct do připravené nádoby.
- Namontujte zpět vypouštěcí zátku, lehce utáhněte a otvorem kontrolní zátky doplňte novou olejovou náplň.



Vypouštěcí zátka
Plnicí otvor

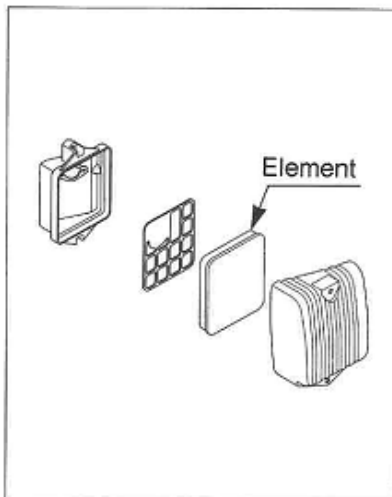


Používejte pouze kvalitní motorové oleje. Pokud nebudete měnit olej v předepsaných intervalech, hrozí nevratné poškození generátoru!

8.2. Údržba vzduchového filtru

Údržba vzduchového filtru je velmi jednoduchá:

- Vymontujte vzduch. filtr a vyčistěte ho důkladně v tech. benzínu a vysušte.
- Vzduchový filtr je savá vložka, kterou vyperete v tech. benzínu nebo v jiné vysoce těkavé látce, následně nasajte do filtru čistý motorový olej a v ruce olej lehce vymačkejte s cílem odstranit přebytečný olej. Pokud ve filtru zůstane více oleje, bude po prvním nastartování více kouřit.
- Filtr vložte do sestavy a smontujte.



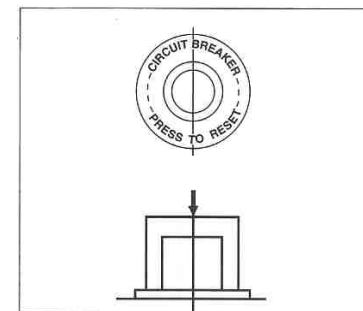
!!! VÝSTRAHA !!!

Dle ČSN ISO 8528-8 uzemění generátoru není vyžadováno.

„Poznámka“

Pokud bude generátor přetížen CIRCUIT BREAKER (Odpojovač stř. obvodu) se samočinně aktivuje a odpojí výstup z generátoru.

Snižte zátěž na stanovený limit a stisknutím tlačítka CIRCUIT BREAKER (Odpojovač stř. obvodu) znovu výstup oživíte. Následně znovu nastartujte generátor.



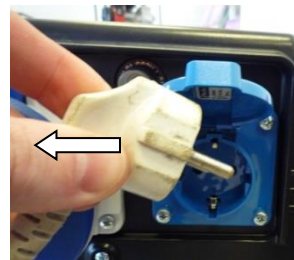
!!! VÝSTRAHA !!!

Odpojovač na generátoru má pouze funkci tepelné ochrany, která generátor odpojí při plynulém pomalém přehřátí. Nechrání však generátor proti náhlým zkratům – např. při zkratování silového připojení spotřebiče, atp. Stejně tak odpojovač neochrání generátor při prudkém nárůstu proudu při těžkém rozběhu jednofázových asynchronních motorů, nebo při proudových nárazech některých svařovacích strojů. Pro zajištění bezpečného chodu generátoru použijte vždy odborníkem navržené jištění elektrického obvodu se spotřebičem.

Při velkém nebo dlouhodobějším přetížení dojde ke zničení části nebo celého generátoru. V takovém případě se nejedná o záruční závadu !!!

5.3. Vypnutí generátoru

(a) Vypněte vypínač elektrického zařízení nebo vytáhněte zástrčku přívodního kabelu ze zásuvky generátoru.

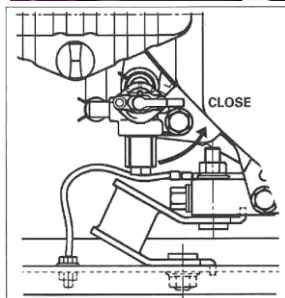


(b) Nechte motor běžet 3 minuty bez zátěže pro snížení provozní teploty před jeho vypnutím.

(c) Přepněte vypínač zapalování do pozice STOP (OFF).



(d) Uzavřete palivový kohout pozice – CLOSE.



7. PLÁN ÚDRŽBY

Denně	<ul style="list-style-type: none"> Kontrola vzduchového filtru. Kontrola hladiny oleje včetně doplnění. (před startem) Kontrola dle bodů v kapitole č. 6.
Týdně nebo po 50 hodinách	<ul style="list-style-type: none"> Vyčištění vložky vzduchového filtru. Výměna motorového oleje. (první výměna po 25 hodinách provozu) Kontrola čistoty paliva.
Po 100 hodinách provozu	<ul style="list-style-type: none"> Vyčištění zapalovací svíčky. Vyčištění celého zařízení, odkalení palivového systému. (pohárek palivového kohoutu, karburátor, popř. palivová nádrž)
Po 300 hodinách provozu	<ul style="list-style-type: none"> Seřízení vůle ventilů.
Po roce	<ul style="list-style-type: none"> Dekarbonizace - dle potřeby. Výměna zapalovací svíčky. Výměna vzduchového filtru.
Po 3 letech	<ul style="list-style-type: none"> Inspekční celková prohlídka autorizovaným servisem. Případná výměna rotoru a statoru. Přetěsnění zařízení.
„POZOR“	<ul style="list-style-type: none"> Zajistěte si ekologickou likvidaci použitého oleje. Dbejte na první výměnu oleje po 25 hodinách Provozu. Používejte pouze kvalitní značkové oleje.

6.3 Kontrola před startem generátoru

Kontrolujte:

- Je-li v nádrži dostatek paliva.
- Jestli nejsou v blízkém okolí hořlavé předměty.
- Je-li generátor min. 1 m od okolních předmětů, stěn apod.
- Zda je generátor suchý a v dobře větraném prostoru.
- Jestli nejsou ve výfukovém potrubí cizí předměty.
- Zda je generátor ve stabilní a vodorovné poloze.

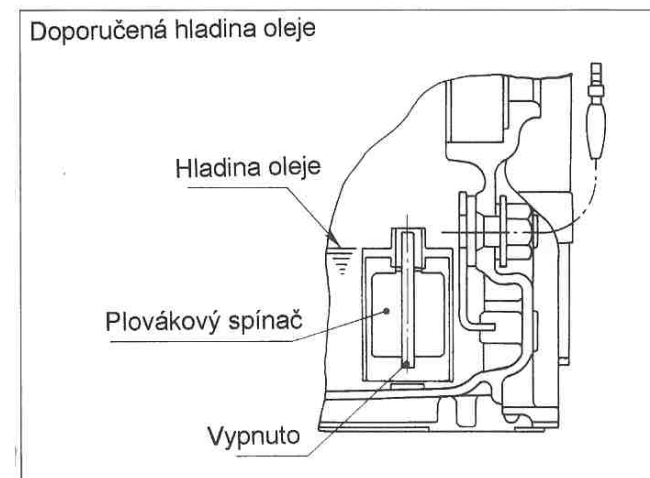
Závazné pokyny pro provoz a údržbu

Vzhledem k tomu, že některé modely nejsou vybaveny počítadlem motohodin, je nutné, aby si provozovatel stroje vedl prokazatelnou evidenci provozu a v návaznosti na ní prováděl předepsanou údržbu, zvláště pravidelnou výměnu oleje, seřízení motorové a generátorové části (dle vytižení 1x až 2x ročně), výměnu zapalovací svíčky, vyčištění odkalovací nádoby paliva a vzduchového filtru a další úkony údržby, potřebné pro provoz stroje.

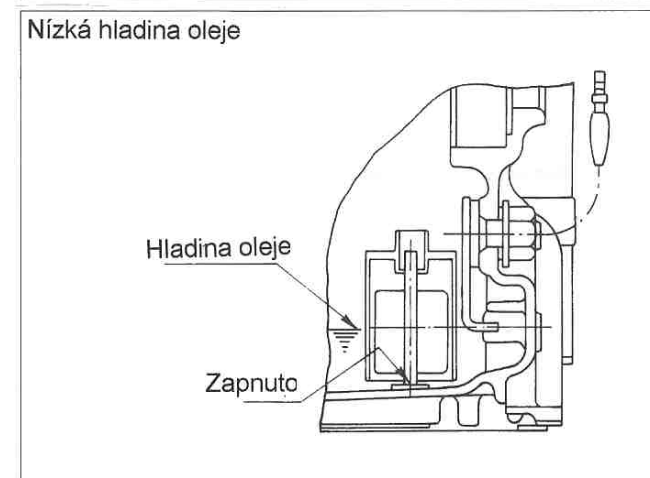
5.4. Olejový senzor (snímač hladiny motorového oleje)

- Olejový senzor kontroluje hladinu mazacího oleje v klikové skříni a automaticky vypne motor, pokud tato klesne pod bezpečnou hranici.
- Když se motor samovolně vypne, zkontrolujte hladinu mazacího oleje.
- Pokud nejde motor nastartovat během obvyklého startu, zkontrolujte hladinu mazacího oleje.
- POZOR – většina modelů není vybavena olejovým senzorem – viz tabulka. Může dojít k poškození motoru při nedostatku oleje!!!

Provozní stav



Mimo provoz



6. POSTUPY PŘI VÝMĚNÁCH NÁPLNĚ

6.1. Kontrola oleje

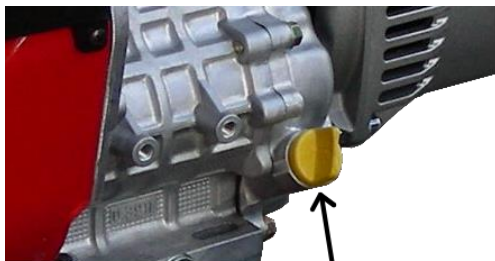
Před měřením motorového oleje zkontrolujte, jestli je generátor ve vodorovné poloze a je vypnutý motor. Vyšroubujte olejovou kontrolní zátku a zjistěte výšku hladiny oleje. **Měří se při nezašroubované zátce!** Jestliže je hladina oleje pod dolní ryskou, doplňte olej do úrovně mezi horní a dolní ryskou.

Množství olejové náplně:

MGK 2400	0,6 l
MGK 4200	1,0 l
MGP 5500	1,0 l
MGP 6000	1,0 l
MGP 8500	1,2 l
MGP 7200	1,0 l
MGP 7500	1,0 l
MGP 9000	1,2 l

Doporučené motorové oleje:

Používejte motorové oleje třídy SD a vyšší (podle API). SAE 10W-30 nebo 10W-40 je doporučen pro všeobecné použití ve všech teplotních pásmech.



Olejová zátka s měrkou



Jednopásmový

Monograde	5W								
	10W								
	20W								
	# 20								
	#30								
# 40									
Širokopásmový	10W-30								
	10W-40								
Teplota okolí	Température ambiante	-20	-10	0	10	20	30	40°C	
		-4	14	32	50	68	86	104°F	

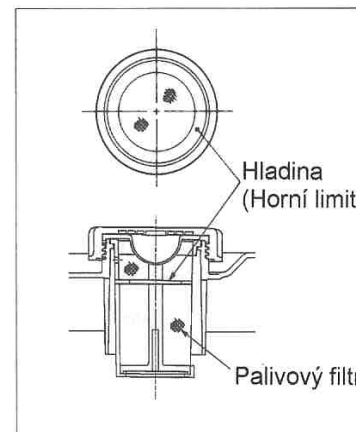
6.2. Kontrola a doplnění palivového systému

!!! VÝSTRAHA !!!

Nikdy nedoplňujte palivo, pokud v blízkosti někdo kouří nebo manipuluje s otevřeným ohněm!!!

Postup:

- Vypněte generátor a nechte vychladnout.
- Zkontrolujte výšku hladiny paliva.
- Vpřípadě potřeby palivo doplňte, použijte bezolovnatý benzín.
- Zkontrolujte případné znečištění palivového filtru.
- Pokud je filtr znečištěn, vypláchněte jej čistým benzínem nebo vyfoukejte stlačeným vzduchem.



Palivová nádrž – objem

MGK 2400	4 litry
MGK 4200	6 litrů
MGP 5500	6 litrů
MGP 6000	6 litrů
MGP 8500	7 litrů
MGP 7200	6 litrů
MGP 7500	6 litrů
MGP 9000	7 litrů