

CZ - NÁVOD NA MONTÁŽ A ÚDRŽBU
SK - NÁVOD NA MONTÁŽ A ÚDRŽBU
PL - INSTRUKCJA MONTAŻU I KONSERWACJI



zahradní domek / záhradný domček / domek ogrodowy

LanitStorage 12 x 10

CZ - Před stavbou si přečtete až do konce tento montážní návod
SK - Pred stavbou si prečítajte až do konca tento montážny návod
PL - Przed rozpoczęciem montażu proszę przeczytać całkowicie tę instrukcję montażu



Bezpečnostní upozornění

Během montáže doporučujeme používat ochranné pomůcky (pracovní oděv a obuv, pevné pracovní rukavice, případně ochranné brýle). Lišty mohou mít ostré hrany. Domek stavte pouze za denního světla nebo při velmi dobrém umělém osvětlení. **Montáž domku neprovádějte ve větru, za deště nebo za bouřky.** Pozor – vyvarujte se kontaktu s vedením elektrického proudu. Bezpečně a ekologicky zlikvidujte všechny plastové obaly a chraňte je před dětmi. Domek musí stát na rovné ploše. Během výstavby se o domek neopírejte a nepřesouvejte ho. **Zabraňte dětem a zvířatům v přístupu na místo montáže, protože hrozí nebezpečí jejich poranění.** **Nesnažte se domek sestavit, jestliže jste unaveni, pod vlivem alkoholu nebo léků nebo trpíte-li závratí.** Při používání žebříku se ujistěte, že dodržujete bezpečnostní upozornění výrobce. Používáte-li elektrické nářadí, dodržujte návod k obsluze. V domku neskladujte horké předměty jako např. právě použitý zahradní nebo jiný gril, pájecí lampu, rozpálené jiné elektrické či plynové spotřebiče nebo rozpálenou benzinovou zahradní sekačku. Než začnete s kotvením do půdy, ujistěte se, že na zemi a v zemi pod plánovanou stavbou nejsou žádné viditelné ani skryté kabely nebo trubky apod. Pozor na elektrické kabely např. od zahradních sekaček, čerpadel a podobně. Dodržujte místní předpisy a smluvní závazky (např. na pronajatých pozemcích). Na domek není nutné stavební povolení, ověřte však případnou nutnost souhlasu stavebního úřadu jako je územní rozhodnutí nebo územní souhlas se stavbou. Domek stavte v souladu s místními předpisy a s ohledem na práva majitelů nebo uživatelů sousedních pozemků.

Všeobecná upozornění

Domek se skládá z mnoha dílů, proto si na celou montáž rezervujte minimálně celý půlden. Domek doporučujeme stavět ve dvou osobách. Než začnete sestavovat domek, ujistěte se, že všechny součásti uvedené v tomto návodu, jsou obsaženy v balení. Jednotlivé díly předem přezkontrolujte a přehledně a přístupně rozložte. Je důležité, abyste jednotlivé součásti nepomíchali. **Pokud některá z částí domku chybí, v žádném případě domek nestavte a kontaktujte svého dodavatele (na případná poškození nekompletního domku jakýmkoliv počasím se nevztahuje záruka).** Uchovávejte všechny malé součásti (šrouby, matky apod.) mimo prostor stavby v misce, aby se neztratily. Pro domek si zvolte rovné místo bez převislých objektů. **Nestavte domek na místě vystaveném větru. Domek musí být vždy pevně připevněn k zemi (buď k betonové podlaze pomocí hmoždinek nebo pomocí kotvicí sady z příplatkového příslušenství).**

Pozor – domky jsou v uzavřeném stavu (okna a dveře) testovány do rychlosti větru max 70 km/hod. Pokud zůstane otevřené okno nebo dveře, tak se odolnost domku **velmi výrazně sníží. Proto při hrozícím větru včas (předem) manuálně uzavřete okna.** Při vyšších rychlostech větru (vichřice, orkán) může dojít k poškození domku, stejně jako jiných zahradních staveb.

DOPORUČUJEME IHNEDE PO STAVBĚ DOMEK ZAHRNOUT DO POJISTKY VAŠ NEMOVITOSTI

Veškerá poškození domku vzniklá v důsledku událostí hodnocených podle definice pojistných událostí (např. extrémní krupobití, vichřice – nárazy větru, povodeň, záplava, sníh, apod.) nejsou předmětem záruky a nelze je reklamovat. Definice pojistné události vychází z pojistných podmínek českých pojišťoven.

Péče a údržba

K čištění domku používejte pouze a výhradně slabý mýdlový roztok a jemný hadřík. Po umytí domek opláchněte čistou vodou. **Nepoužívejte čisticí prostředky obsahující chemická rozpouštědla nebo prostředky na bázi lihu a alkoholu** (např. Iron nebo Okenu). Pozor na poškrábání špinavým hadrem nebo špinavou houbou. Materiál domku nesmí přijít do kontaktu s chemickými čistidly a rozpouštědly, s chemikáliemi typu benzin (vč. technického), Aceton, Toluén, chlor (např. Savo), terpentýn, jakákoliv ředidla na barvy (např. řada S 6xxx), apod.

- ZBAVUJTE PRAVIDELNĚ STŘECHU SNĚHU A LIST
- PRŮBĚŽNĚ KONTROLUJTE, ZDA UKOTVENÍ DOMEKU PEVNĚ DRŽÍ V ZEMI A NENÍ UVOLNĚNÉ
- POKUD METEOROLOGOV OHLS VĚTRN DNY, MUS BT U DOMEKU BEZPODM NEČNĚ PEVNĚ UZAVŘEN DVEŘE A VŠECHNA VENTILAČN OKNA
- V ZIMĚ PRAVIDELNĚ A PRŮBĚŽNĚ ODSTRAŇUJTE SN H ZE STŘECHY DOMEKU NEBO STŘEŠE DODEJTE Z VNITŘKU DOMEKU DOSTATEČNOU PODPORU, ABY UDRŽELA V HU SNĚHU – ZEJM NA PŘI VĚTŠ CH PŘ VALECH SNĚHU

- Životnost:** Pro dlouhotrvající životnost domku pravidelně čistěte jeho vnější povrch. Škrábance opravte ihned, jakmile si jich všimnete. Oblast okamžitě očistěte drátěným kartáčem, omyjte a aplikujte ochranný nátěr dle doporučení výrobce.
- Střecha:** Očišťujte střechu od listí a sněhu měkkým smetákem s dlouhou rukojetí. Velké množství sněhu na střeše může domek poničit a je nebezpečné do něj v takovém případě vstupovat.
- Dveře:** Kolečníčky dveří vždy očišťujte od nečistot, aby se v nich dveře snadno posouvaly. Jednou za rok namažte kolejničky dveří leštředlem na nábytek nebo silikonovým sprejem. Dveře zavírejte a zamykejte, aby domek neponičil vítr.
- Spojovací prvky:** Použijte všechny dodané podložky ke spojovacím prvkům. Mají význam jako těsnění proti průniku nečistot z povětří a jako ochrana plechu proti poškrábání od šroubků. Pravidelně kontrolujte, zda se nějaký šroubek, matka apod. neztratily a pokud to bude potřeba, znovu je utáhněte.
- Vlhkost:** Plastová deska nebo folie umístěná pod celou podlahovou plochou domků s dobrou ventilací zmírní kondenzaci.
- Další tipy:** Mýdlem a vodou smyjte natištěná čísla částí na jednotlivých dílech domku.

Možná bude potřeba použít silikon jako těsnění proti vodě okolo celého domku. **V domku neskladujte chemikálie do bazénů ani jiné agresivní chemikálie. Hrozí zvýšená koroze a poškození domku možnými výpary.** Hořlaviny a žíraviny musí být skladovány ve schválených vzduchotěsných kontejnerech.

TECHNICKÉ PARAMETRY DOMKŮ LANIT STORAGE:

- rozsah teplot, kdy výrobce garantuje technické parametry domku -20°C až + 55°C
- zatížení sněhem max 50 kg/m² - v každém případě je nutné pravidelně odklízet sníh – viz pokyny péče a údržba
- odolnost větru do max 70 km/hod – pokud je domek kompletně uzavřený (viz pokyny péče a údržba)

Tyto parametry výrobce garantuje pouze za předpokladu, že domek je postavený, ukotvený k zemi a udržovaný v souladu s návodem.

Upozorňujeme na fakt, že normovaná hmotnost čerstvého prachového sněhu je 1 kg/m² pro každý napadlý 1 cm sněhu – viz příložená tabulka.

Upozorňujeme na fakt, že normovaná hmotnost čerstvého mokrého sněhu je 4 kg/m² pro každý napadlý 1 cm sněhu – viz příložená tabulka.

Přesné údaje o podmínkách na místě stavby domku naleznete na - <http://www.snehovamapa.cz/>

Pokyny před stavbou

Předtím, než začnete stavět zahradní domek, je velice důležité přečíst si a dodržet tyto pokyny!

- Při výběru prostoru k postavení domku se snažte zvolit rovné a pevné místo, odkud bude umožněno odvodnění (z toho místa).
- Ačkoliv je tento domek navrhnut tak, aby - pokud ho postavíte podle těchto pokynů, odolal většímu zatížení větrem, přesto ho nestavte v oblastech vystavených extrémnímu větru. Ani montáž neprovádějte ve větrných dnech.
- **V ZIMĚ SE MUSÍ PRAVIDELNĚ A PRŮBĚŽNĚ ODSTRAŇOVAT SNĚH ZE STŘECHY DOMKU NEBO STŘEŠE DODAT Z VNITŘKU DOMKU DOSTATEČNOU PODPORU, ABY UDRŽELA V HU SNĚHU – ZEJM NA PŘÍ VĚTŠÍCH PŘÍVALECH SNĚHU**
- Zkontrolujte označení (nálepky) na balení, abyste se ujistili, že máte model domku, který jste si objednali a správné číslo balení.
- Budete potřebovat několik pracovních nástrojů a další příslušenství, které může být užitečné k tomu, abyste domek sestavili rychleji a snadněji. Všechny otvory na šrouby jsou předvrtány. Elektrický šroubovák nebo akumulátorová vrtačka opatřená magnetickým hrotem urychlí montáž. Dávejte pozor, abyste nepřetáhli samořezné šrouby.
- Než začnete domek stavět, rozřídte, rozdělte a označte všechny části. Zkontrolujte je pomocí obrázků zobrazených nahoře každého ilustrovaného postupu v tomto manuálu.
- Kromě panelů jsou všechny kusy označeny, zkontrolujte je pomocí označení na příslušném schématu.
- Všechny nákresy nejsou v reálném měřítku, některé jsou zvětšené, aby bylo umožněno snadnější porovnání s ostatními částmi.
- Označení částí v nákresu je zjednodušeno takto. Všechny části konstrukce mají stejný systém očíslování (čísel součástek), ale označují různé délky, čísla jsou vyražena na součástkách.
- Pokud necháte stavbu částečně rozestavěnou, může dojít vlivem větru k jejímu vážnému poškození. Je vaší zodpovědností, abyste domek bezpečně dokončili s ohledem na povětrnostní podmínky ve vaší oblasti.
- Pokud by domek nebyl řádně připevněn k zemi a byl by odfouknut, mohl by se poničit a mohl by i způsobit poranění.
- Základnu nebo stěny domku nezaspávejte, jelikož by to způsobilo korozi a reklamace by nebyla uznána.
- Zamezení vlhnutí (kondenzace) uvnitř domku pomůže k udržení suchého obsahu (nářadí) stejně jako minimalizuje možnost koroze samotného domku. Následující rady mohou být užitečné:
 - Půda je pokaždé vlhká, a pokud proti této vlhkosti nebude žádná zábrana, může prostoupit do domku. Trvanlivá plastová folie, umístěná pod betonovou desku zabrání vypařování a následné vlhnutí v domku.
 - Mezery mezi dolní konstrukcí a betonovou deskou vyplňte silikonem.

Montáž by měly provádět dvě nebo tři osoby. Požádejte o pomoc kamaráda nebo někoho z rodiny.





Bezpečnostná upozornenia

Počas montáže odporúčame používať ochranné pomôcky (pracovný odev a obuv, pevné pracovné rukavice, prípadne ochranné okuliare). Lišty môžu mať ostré hrany. Domček stavajte iba za denného svetla alebo pri veľmi dobrom umelom osvetlení. **Montáž domčeka nevykonávajte vo vetre, za dažďa alebo za búrky.** Pozor - vyvarujte sa kontaktu s vedením elektrického prúdu. Bezpečne a ekologicky zlikvidujte všetky plastové obaly a chráňte ich pred deňmi. Domček musí stáť na rovnej ploche. Počas výstavby sa o domček neopierajte a nepresúvajte ho. **Zabráňte deťom a zvieratám v prístupe na miesto montáže, pretože hrozí nebezpečenstvo ich poranenia. Nesnažte sa domček zostaviť, ak ste unavení, pod vplyvom alkoholu alebo liekov alebo trpíte závratmi.** Pri používaní rebrika sa uistite, že dodržiavate bezpečnostné upozornenie výrobcu. Ak používate elektrické náradie, dodržujte návod na obsluhu výrobcu.

V domčeku neskladujte horúce predmety ako napr. práve použitý záhradný alebo iný gril, spájkovacie lampu, rozpálené iné elektrické alebo plynové spotrebiče alebo rozpálenú benzínovú záhradnú kosačku. Než začnete s kotvením podlahy, uistite sa, že na zemi a v zemi pod plánovanou stavbou nie sú žiadne viditeľné ani skryté káble alebo rúrky apod. Pozor na elektrické káble napr. od záhradných kosačiek, čerpadiel a podobne. Dodržujte miestne predpisy a zmluvné záväzky (napr. na prenajatých pozemkoch). Na domček nie je nutné stavebné povolenie, overte však prípadnú nutnosť súhlasu stavebného úradu ako je územné rozhodnutie alebo územný súhlas so stavbou. Domček stavajte v súlade s miestnymi predpismi a s ohľadom na práva majiteľov alebo užívateľov susedných pozemkov.

Všeobecné upozornenia

Domček sa skladá z mnohých dielov, preto si na celú montáž zarezervujte minimálne celý poldeň. Domček odporúčame stavať v dvoch osobách. Než začnete zostavovať váš domček, uistite sa, že všetky súčasti uvedené v tomto návode, sú obsiahnuté v balení. Jednotlivé diely dopredu prekontrolujte a prehľadne a prístupne rozložte. Je dôležité, aby ste časti nezmiešali. **Ak niektorá z častí domčeka chýba, v žiadnom prípade domček nestavajte a ihneď kontaktujte svojho dodávateľa (na prípadné poškodenia nekompletného domčeka akýmkoľvek počasím sa nevzťahuje záruka).** Uchovávajte všetky malé časti (skrutky, matky a pod) v pripravenej miske, aby sa nestratili. Pre domček si zvolte sľučné a rovné miesto bez previsnutých objektov. **Nestavajte domček na mieste vystavenom vetru. Domček musí byť vždy pevne pripevnený k zemi (buď k betónovej podlahe pomocou hmoždínok alebo pomocou kotviacej súpravy z príplatkového príslušenstva).**

Pozor - domčeky sú v uzavretom stave (okná a dvere) testované do rýchlosti vetru max 70 km/hod. Pokiaľ zostane otvorené okno alebo dvere, tak sa odolnosť skleníku veľmi výrazne zníži.

Preto pri hroziacom vetru včas (tj. vopred) manuálne uzatvorte okná.

Pri vyšších rýchlostiach vetru (vichrica, orkán) môže dôjsť k poškodeniu domčeka, rovnako ako iných záhradných stavieb.

ODPOR ČAME IHNEĎ PO STAVBE DOMČEK ZAHRN Ť DO POISTKY VAŠEJ NEHNUTEĽNOSTI.

Všetky poškodenia skleníka vzniknutá v dôsledku udalostí hodnotených ako poistnej udalosti (napr. extrémne krupobitie, vichrica - nárazy vetru, povodeň, záplava, sneh a podobne) nie sú predmetom záruky a nemožno ich reklamovať. Definícia poistnej udalosti vychádza z poistných podmienok českých poisťovní.

Starostlivosť a údržba

Na čistenie domčeka používajte iba a výhradne slabý mydlový roztok a jemnú handričku. Po umytí domček opláchnite čistou vodou. **Nepoužívajte čistiace prostriedky obsahujúce chemické rozpúšťadlá alebo prostriedky na báze liehu a alkoholu** (napr. Iron alebo okien). Pozor na poškriabanie špinavým handrou alebo špinavú hubou. Materiál domčeka nesmie prísť do kontaktu s chemickými čistidlami a rozpúšťadlami, s chemikáliami typu benzín (vr. technického), acetón, toluén, chlór (napr. Savo), terpentín, riedidla na farby (napr. rada S 6xxx), apod.

- PRAVIDELNE ZBAVUJTE STRECHU LÍSTIA A NEČISTÔT
- PRIEBEŽNE KONTROLUJTE ČI UKOTVENIE DOMČEKA DO ZEME PEVNE DRŽÍ A NIE JE UVOĽNEN
- AK METEOROL GOVIA OHLASI VETERNE DNI, MUSÍ BYŤ U DOMČEKA BEZPODMIENEČNE PEVNE UZAVRETÉ DVERE I VETRACIA OKNÁ
- V ZIME PRAVIDELNE ZBAVUJTE STRECHU DOMČEKA SNEHU ALEBO STRECHE DODAJTE DOSTATOČN PODPERU, ABY UDRŽALA V HU SNEHU - NAJMÄ PRI VÄČŠÍCH PR VALOCH SNEHU

Životnosť: Pre dlhotrvajúcu životnosť domčeka pravidelne čistite jeho vonkajší povrch. Škrabance opravte ihneď, akonáhle si ich všimnete. Oblasť okamžite očistite drôtenou kefou, umyte a aplikujte ochranný náter podľa odporúčaní výrobcu.

Strecha: Očistujte strechu od lístia a snehu mäkkým zmetákom s dlhou rukoväťou. Veľké množstvo snehu na streche môže domček poškodiť a je nebezpečné do neho v takom prípade vstupovať.

Dvere: Kofajničky dverí vždy očisťujte od nečistôt, aby sa v nich dvere ľahko posúvali. Raz za rok namažte kofajničky dverí leštidlom na nábytok alebo silikónovým sprejom. Dvere zatvárajte a zamykajte, aby domček nezničil vietor.

Spojovacie prvky: Použite všetky dodané podložky ku spojovacím prvkom. Majú význam ako tesnenie proti prieniku nečistôt z povetria a ako ochrana plechu proti poškriabaniu od skrutiek. Pravidelne kontrolujte, či sa nejaký skrutka, matka apod nestratili a ak to bude potrebné, znovu je utiahnite.

Vlhkosť: Plastová doska alebo fólia umiestnená pod celou podlahovou plochou domčekov s dobrou ventiláciou zmierni kondenzácii.

Ďalšie tipy: Mydlom a vodou zmyte natlačená čísla častí na jednotlivých dieloch domčeka.

Možno bude potrebné použiť silikón ako tesnenie proti vode okolo celého domčeka. **V domčeku neskladujte chemikálie do bazénov ani iné agresívne chemikálie. Hrozí zvýšená korózie a poškodenia domčeka možnými výparmi.** Horľaviny a žieraviny musia byť skladované v schválených vzduchotesných kontajneroch.

TECHNICKÉ PARAMETRE DOMČEKŮ LANIT STORAGE:

- rozsah teplôt, kedy výrobca garantuje technické parametre domčeka -20°C až + 55°C
- zaťaženie snehom max 50 kg/m² - v každom prípade je nutné pravidelne odpratávať sneh - pozri pokyny starostlivosť a údržba
- odolnosť vetra do max 70 km/hod – ak je domček kompletne uzavretý (pozri pokyny starostlivosť a údržba)

Tieto parametre výrobca garantuje iba za predpokladu, že domček je postavený, ukotvený k zemi a udržiavaný v súlade s návodom.

Upozorňujeme na fakt, že normovaná hmotnosť čerstvého prachového snehu je 1 kg/m² pre každý napadnutý 1 cm snehu. Upozorňujeme na fakt, že normovaná hmotnosť čerstvého mokrého snehu je 4 kg/m² pre každý napadnutý 1 cm snehu..

Presné údaje o podmienkach na mieste stavby domčeka nájdete na - <http://www.snehovamapa.cz/>

Pokyny pred stavbou

Predtým, než začnete stavať záhradný domček, je veľmi dôležité prečítať si a dodržať tieto pokyny!

- Pri výbere priestoru na postavenie domčeka sa snažte zvoliť rovné a pevné miesto, odkiaľ bude umožnené odvodnenie (z toho miesta).
- Než začnete domček stavať, roztrieďte, rozdeľte a označte všetky časti. Skontrolujte je pomocou obrázkov zobrazených navrchu každého ilustrovaného postupu v tomto manuále.
- Okrem panelov sú všetky kusy označené, skontrolujte ich pomocou označenia na príslušnom schéme.
- Všetky nákresy nie sú v reálnom meradle, niektoré sú zväčšené, aby bolo umožnené jednoduchšie porovnanie s ostatnými časťami.
- Označenie častí v nákrese je zjednodušené takto. Všetky časti konštrukcie majú rovnaký systém číslovania (čísel súčiastok), ale označujú rôzne dĺžky, čísla sú vyrazená na súčiastkach.
- Hoci je tento domček navrhnutý tak, aby - ak ho postavíte podľa týchto pokynov, odolal väčšiemu zaťaženiu vetrom, napriek tomu ho nestavajte v oblastiach vystavených extrémnemu vetru. Ani montáž nevykonávajte vo veterných dňoch.
- **V ZIME PRAVIDELNE A PRIEBEŽNE ODSTRÁŇUJTE SNEH ZO STRECHY DOMČEKA ALEBO STRECHE DODAJTE Z VNÚTRA DOMČEKA DOSTATOČNÚ PODPORU, ABY UDRŽALA V HU SNEHU - NAJMÁ PRI VÄČŠÍCH PR VALOCH SNEHU**
- Ak necháte stavbu čiastočne rozostavanú, môže dôjsť vplyvom vetra k jej vážnemu poškodeniu. Je vašou zodpovednosťou, aby ste domček bezpečne dokončili s ohľadom na poveternostné podmienky vo vašej oblasti.
- Ak by domček nebol riadne pripevnený k zemi a došlo by odfúknutie, mohol by sa poškodiť a mohol by aj spôsobiť poranenie.
- Základňu alebo steny domčeka nezasypávajte, pretože by to spôsobilo koróziu a reklamácia by nebola uznaná.
- Skontrolujte označenie (nálepky) na balenie, aby ste sa uistili, že máte model domčeka, ktorý ste si objednali a správne číslo balenia.
- Budete potrebovať niekoľko pracovných nástrojov a ďalšie príslušenstvo, ktoré môže byť užitočné k tomu, aby ste domček zostavili rýchlejšie a ľahšie. Všetky otvory na skrutky sú predvrtané. Elektrický skrutkovač alebo akumulátorová vŕtačka opatrená magnetickým hrotom urýchli montáž. Dávajte pozor, aby ste nepretiahli samorezné skrutky.
- Zamedzenie vlhnutie (kondenzácie) vnútri domčeka pomôže k udržaniu suchého obsahu (nástroje) rovnako ako minimalizuje možnosť korózie samotného domčeka. Nasledujúce rady môžu byť užitočné.
 - Pôda je zakaždým vlhká, a ak proti tejto vlhkosti nebude žiadna zábrana, môže preniknúť do domčeka. Trvanlivá plastová fólia, umiestnená pod betónovú dosku zabráni vyparovanie a následné vlhnutie v domčeku.
 - Medzery medzi dolnou konštrukciou a betónovou doskou vyplňte silikónom.

Montáž by mali vykonávať dve alebo tri osoby. Požiadajte o pomoc kamaráta alebo niekoho z rodiny.





Warunki dotyczące bezpieczeństwa

Przy montażu polecamy używać środki ochrony - obuwie robocze, rękawice i okulary ochronne. Profile mają ostre krawędzie. Montaż prowadzić za światła dziennego lub za dobrego oświetlenia. **Montaż nie prowadzić w deszczu, wiatru lub burzy.** Uwaga – unikać kontaktu z obwodami elektrycznymi. Ekologicznie usunąć opakowania plastikowe. Domek musi być umieszczony na płaskiej, równej powierzchni, która umożliwi prawidłowe zamocowanie. Podczas montażu nie opierać się o domek i nie przesuwając go. **Zapobiec pobywaniu dzieci i zwierząt w miejscu montażu – grozi ryzyko wypadku. Nie prowadzić montażu pod wpływem alkoholu lub lekarstw, czy kiedy są Państwo zmęczeni lub mają zawroty głowy.** Uwaga przy używaniu drabiny – dotrzymywać warunki bezpieczeństwa producenta. Przy używaniu elektrycznych narzędzi dotrzymywać instrukcji obsługi producenta. W domku nie wolno magazynować przedmiotów gorących – grille, ogrzewacze, gorące kosiarki spalinowe itp. Przed umieszczeniem na podłożu przekonać się, że nie ma w ziemi kabli elektrycznych lub innych przewodów. Prosimy przestrzegać istniejących ewentualnie miejscowych przepisów budowlanych. Domek nie wymaga pozwolenia na budowę, ale lepiej sprawdzić wymagania Urzędu Budowlanego w sprawie zagospodarowania przestrzennego lub planowania zgody na budowę.

Informacje ogólne

Domek pozostaje z wielu części - do montażu potrzebny jest co najmniej dwóch i polecamy pracować w dwóch osobach. Sprawdzić przed montażem, czy wszystkie części są zawarte w opakowaniu. **Kiedy brakuje czegoś, prosimy skontaktować się ze sprzedawcą i nie prowadzić montażu. (Gwarancja nie obejmuje uszkodzeń wpływem pogody, kiedy jest zmontowany niekompletny domek).** Uwaga, by nie zgubić małych części – śruby, nakrętki. Domek polecamy usytuować na miejsce chronione przed podmuchami wiatru. **Nie polecamy umieszczenia na wolny obszar wystawiony silnemu wiatru.**

UWAGA – domki z zamkniętymi drzwiami i oknami są sprawdzane do szybkości wiatru max. 70 km/godz. Kiedy zostanie otwarte okno lub drzwi odporność domku się **bardzo wyraźnie zmniejsza.** Kiedy grozi silny wiatr należy ręcznie zamknąć okna i drzwi domku.

POLECAMY DOMEK WPISAĆ DO UBEZPIECZENIA PAŃSTWA NIERUCHOMOŚCI.

Wszystkie uszkodzenia domku, które były oznaczone jako zdarzenie ubezpieczeniowe (extremalny grad, wichura, powódź, burza śnieżna itp.) nie są zawarte w gwarancji i nie można tego reklamować u sprzedawcy.

Obsługa i konserwacja

Do czyszczenia domku używać roztwór mydlany i miękkiej szmatki. Potem oplukać czystą wodą. Uwaga na porysowanie przez brudną szmatkę. **Nie używać środka na bazie alkoholu i innych środków chemicznych, rozpuszczalników i rozcieńczalników.**

- **REGULARNIE USUWAĆ Z DACHU BRUD I LIŚCIE**
- **NA BIEŻĄCO KONTROLOWAĆ CZY UKOTWICZENIE W ZIEMI JEST SPRAWNE.**
- **KIEDY SYTUACJA METEOROLOGICZNA PRZEWIДУJE WIETRZNĄ POGODE, MUSZĄ BYĆ ZAMKNIĘTE DRZWI I OKNA DOMKU.**
- **ZIMĄ REGULARNIE USUWAĆ ŚNIEG Z DACHU ALBO WZMOCNIĆ DACH, ABY UTRZYMAŁ DUŻĄ ILOŚĆ ŚNIEGU.**

Wytrzymałość: Dla długotrwałej wytrzymałości domku konserwować regularnie zewnętrzną powierzchnię. Zarysowania należy natychmiast naprawiać - oczyścić i pomalować lakierem.

Dach: Regularnie usuwać z dachu liście. Usuwać z dachu śnieg – kiedy jest na dachu duża ilość śniegu, grozi zniszczenie domku i jest niebezpieczne wchodzić do domku.

Drzwi: Szyny jezdne drzwi regularnie czyścić i usuwać z nich brud. Raz w roku posmarować szyny odpowiednim środkiem konserwującym w sprayu. Drzwi należy zamykać, aby nie doszło do uszkodzenia domku przez wiatr.

Cześci mocające: Używać wszystkie dostarczane podkładki, służące do uszczelnienia i jako ochrona blachy przed porysowaniem od głowicy śrubów. Sprawdzać, czy występują wszystkie śruby i nakrętki i regularnie je dokręcać.

Wilgotność: Plastikowa podesta lub folia pod całą powierzchnią podłogi domku z dobrą wentylacją zmniejszy kondensację.

Inne uwagi: Wodą i mydłem usunąć nadrukowane numery pojedynczych części domku.

Jeżeli życzą sobie Państwo, to za pomocą silikonu można uszczelnić domek na występujących spoinach okolo całego domku. **W domku nie magazynować środki chemiczne do basenów i inne agresywne środki chemiczne. Grozi wyparowanie i wtedy konstrukcja może podlegać korozji.** Środki łatwopalne i niebezpieczne magazynować w pojemnikach zamkniętych.

PARAMETRY TECHNICZNE DOMKÓW LANIT STORAGE:

- producent gwarantuje parametry techniczne w zakresie temperatury -20°C do +55°C
- obciążenie śniegiem max 50 kg/m² - regularnie usuwać śnieg (patrz Obsługa i konserwacja)
- odporność na wiatr do 70 km/hod – jeżeli domek jest zamknięty (patrz Obsługa i konserwacja)

Takie parametry producent gwarantuje tylko wtedy gdy domek jest zmontowany i ukotwiczony w ziemi zgodnie z Instrukcją montażu.

Zwracamy uwagę na fakt, że standaryzowana waga śniegu puszystego wynosi 1kg/m² na 1 cm grubości pokrywy śnieżnej.
Zwracamy uwagę na fakt, że standaryzowana waga śniegu mokrego wynosi 4kg/m² na 1 cm grubości pokrywy śnieżnej.

Instrukcje przed kompletacją



Przed rozpoczęciem montażu proszę przeczytać do końca niżej podane instrukcje !

- Sprawdzić, czy oznakowanie (naklejki) na opakowaniu oznaczają ten model domku, który Państwo zamówili.
- Będą potrzebne narzędzia do łatwiejszej i szybszej kompletacji. Akuwkrętarka wyposażona w końcówkę magnetyczną przyspieszy montaż. Uważaj, aby nie dokręcać zbyt mocno śrub samogwintujących.
- Przed przystąpieniem do budowy domku, uporządkować, podzielić i oznakować wszystkie części. Sprawdź je za pomocą rysunków, wyświetlanych na górze każdej procedury przedstawionej w tej instrukcji.
- Oprócz paneli są wszystkie elementy oznakowane.
- Rysunki nie są w realnej skali, niektóre z nich są powiększone w celu umożliwienia łatwiejszego porównania z innymi częściami.
- Wszystkie części konstrukcji mają identyczny system oznakowania (numerów części), ale wskazują różne długości. Numery są wybite na elementach.
- Prosimy wybrać płaską, równą nawierzchnie do zabudowy domku, na której można zbudować drenaż.
- Chociaż domek jest odporny na porywy wiatru (Jeżeli jest zkompletowany i używany zgodnie z Instrukcją) nie polecamy umieszczenia na wolny obszar, wystawiony silnemu wiatru. Montaż domku nie prowadzić, kiedy wieje silny wiatr.
- **ZIMĄ REGULARNIE USUWAĆ ŚNIEG Z DACHU LUB WZMOCNIĆ DACH, ABY UTRZYMAŁ DUŻĄ ILOŚĆ ŚNIEGU – ZWŁASZCZA PRZY SILNYCH OPADACH ŚNIEGU.**
- Kiedy pozostawią Państwo nie do końca zbudowany domek, może dojść do jego uszkodzenia. Polecamy więc domek kompletnie zmontować. Jest Waszą odpowiedzialnością montaż domku bezpiecznie zakończyć w odniesieniu do warunków pogodowych w danym obszarze.
- Jeżeli domek nie będzie mocno ukotwiczony w ziemi, może dojść do jego powalenia i to może spowodować obrażenia i szkody.
- Podstawę lub ściany domku nie zasypywać glebą – mogło by dojść do szybkiej korozji i reklamacja by nie była uznana.
- Zapobieganie wilgoci pomaga utrzymać suche wnętrze a także minimalizuje możliwość korozji samego domku. Niżej podane wskazówki mogą być przydatne:
 - Gleba jest zawsze wilgotna a wilgoć przenika wewnątrz domku. Polecamy włożyć wytrzymałą folie plastikową pod płytę betonową lub podłogę, aby zapobiec parowaniu i następnie zwilżeniu w domku.
 - Szpary między konstrukcją podstawową i betonowym fundamentem wypełnić silikonem.

Montaż prowadzić w dwóch, lepiej trzech osobach.



Obsah balíku / obsah balíka / zawartość pakietu

PART	NO.	Qty.	PART	NO.	Qty.	PART	NO.	Qty.
	1	2		18	2		P7	2
	2	2		19	2		P8	2
	3L	1		20	4		P9	2
	3R	1		21L	2		D1	1
	4L	1		21R	2		D2	1
	4R	1		22	2		B1	2
	5	1		23	2		B2	2
	6	1		24L	1		B3	4
	7	1		24R	1		G2	4
	8	1		25L	1		GB	2
	9	2		25R	1		GC	4
	10L	1		27	2		GD	4
	10R	1		P1	9		GE	2
	11	2		P2	2		GF	4
	13	4		P4L	2		F1	544
	14	4		P4R	2		F2	72
	15	2		P5	1		F3	8
	16	2		P6	2			
	17	2						

PART = obrázek dílu / obrázok dielu / rysunek części
 NO. = číselný kód dílu / číselný kód dielu / kod (numer) części
 Qty. = počet / počet / ilość

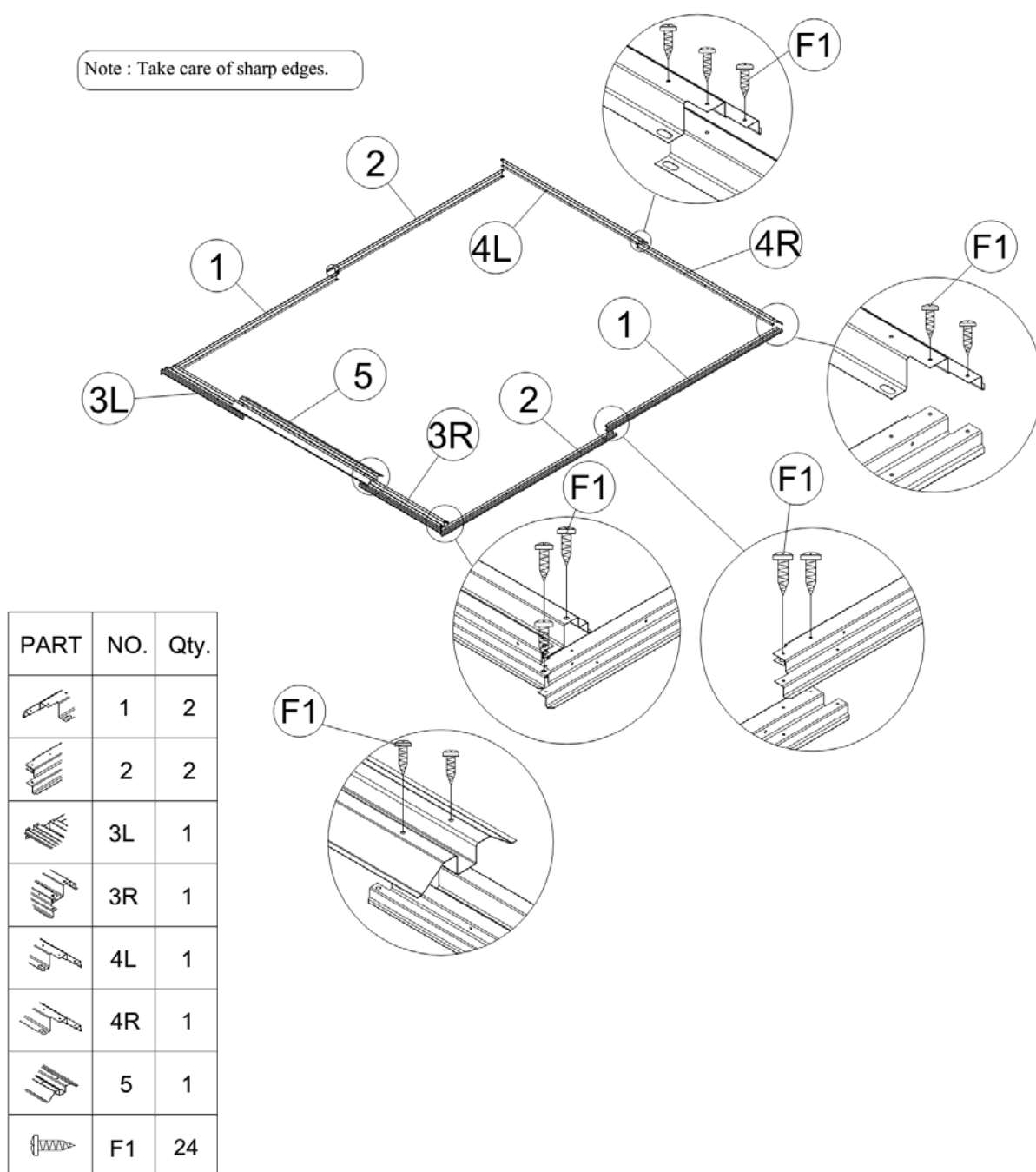
Krok / punkt 1

CZ - Smontujte základové lišty od (2) k (4L) za pomoci šroubků (F1). Potom umístíte vchodovou drážku (5) přes lišty (3L) a (3R). Připevníte k základně šroubky (F1). Zkontrolujte podle obrázku dole.
Ujistěte se, že základna má naprosto čtvercový tvar.

SK - Zmontujte základovej lišty od (2) k (4L) za pomocou skrutiek (F1). Potom umiestnite vchodovú drážku (5) cez lišty (3L) a (3R). Pripevnite k základni skrutky (F1). Skontrolujte podľa obrázku dole.
Uistite sa, že základňa má úplne štvorcový tvar.

PL - Zkompletować profile podstawowe od (2) do (4L) za pomocą śrubów (F1). Potem umieścić rowek wejściowy (5) na profile (3L) i (3R). Przymocować do podstawy śrubami (F1) zgodnie z rysunkiem. Przekonać się, że podstawa jest absolutnie prostokątna.

Poznámka / nosatka: Pozor na ostré okraje / Uwagaż na ostre krawędzie

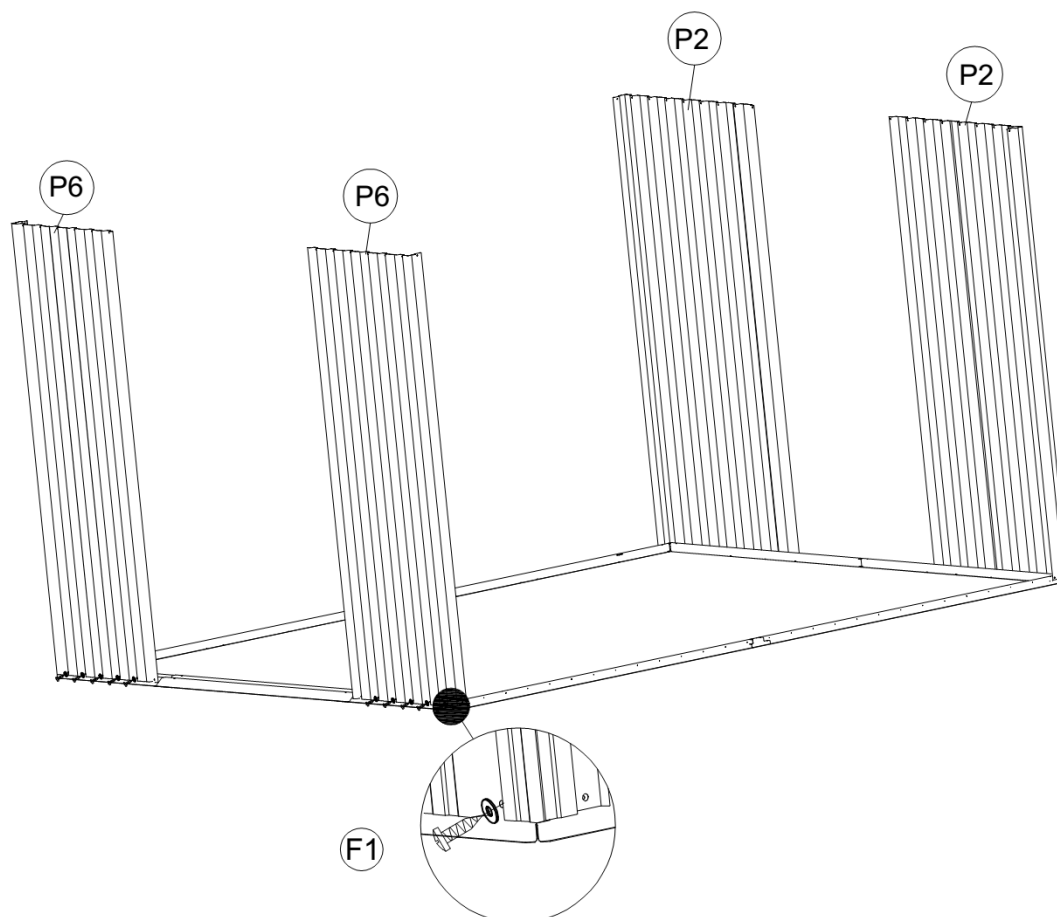




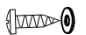
Krok / punkt 2

CZ - Umístěte stěnové panely (P6) a (P2) na základové lišty (3L), (3R), (4L) a (4R) jak vidíte na obrázku. Otvory v panelech srovnejte s otvory v základových lištách. Připevněte šroubky (F1) a použijte podložky z vnější strany.

SK - Umiestnite stenové panely (P6) a (P2) na základovej lišty (3L), (3R), (4L) a (4R) ako vidíte na obrázku. Otvory v paneloch zarovnajete s otvormi v základových lištách. Pripevnite skrutky (F1) a použijete podložky z vonkajšej strany.

PL - Umieścić panele ścianowe (P6) i (P2) do profilów podstawowych (3L), (3R), (4L) i (4R) zgodnie z rysunkiem, tak aby otwory w panelach pasowały do otworów w profilach. Przymocować śrubami (F1) i użyć podkładki od strony zewnętrznej.



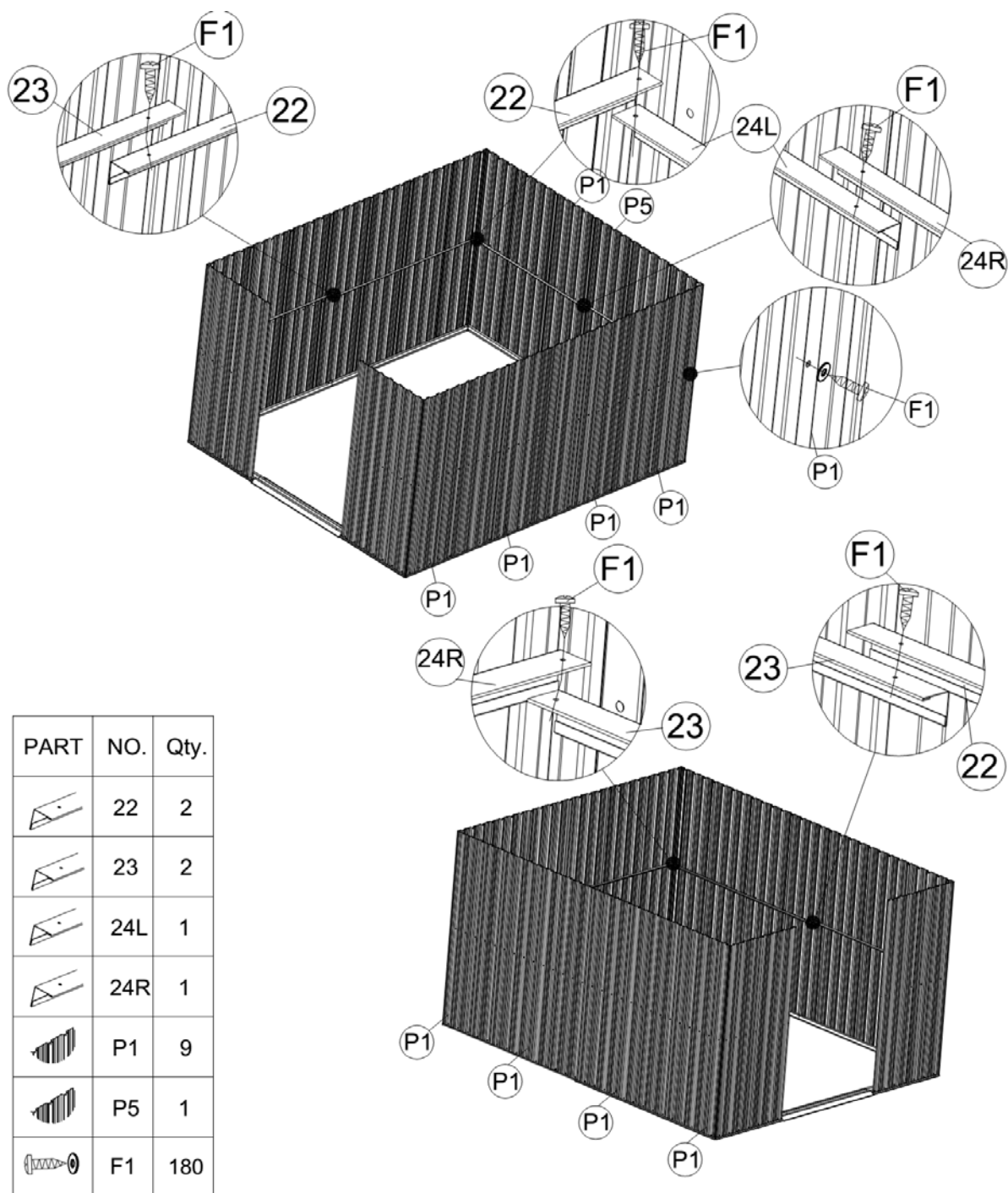
PART	NO.	Qty.
	P2	2
	P6	2
	F1	30

Krok / punkt 3

CZ - Připevněte zpevňující lišty (P1), (P5), (22), (23), (24L) a (24R) podél panelů z vnitřní strany, jak vidíte na obrázku. Zajistěte je šroubky (F1) a podložkami.

SK - Pripevnite spevňujúci lišty (P1), (P5), (22), (23), (24L) a (24R) pozdĺž panelov z vnútornej strany, ako vidíte na obrázku. Zaisťte je skrutkami (F1) a podložkami.

PL - Przymocować listwy wzmacniające (P1), (P5), (22), (23), (24L) i (24R) wzdłuż paneli od wewnątrz zgodnie z rysunkiem. Do tego celu użyć śruby (F1) i podkładki.



Krok / punkt 4

CZ - Spojte 2 kusy (G2). Horní posuvník vložte do posuvné drážky (8), viz zvětšený obrázek.

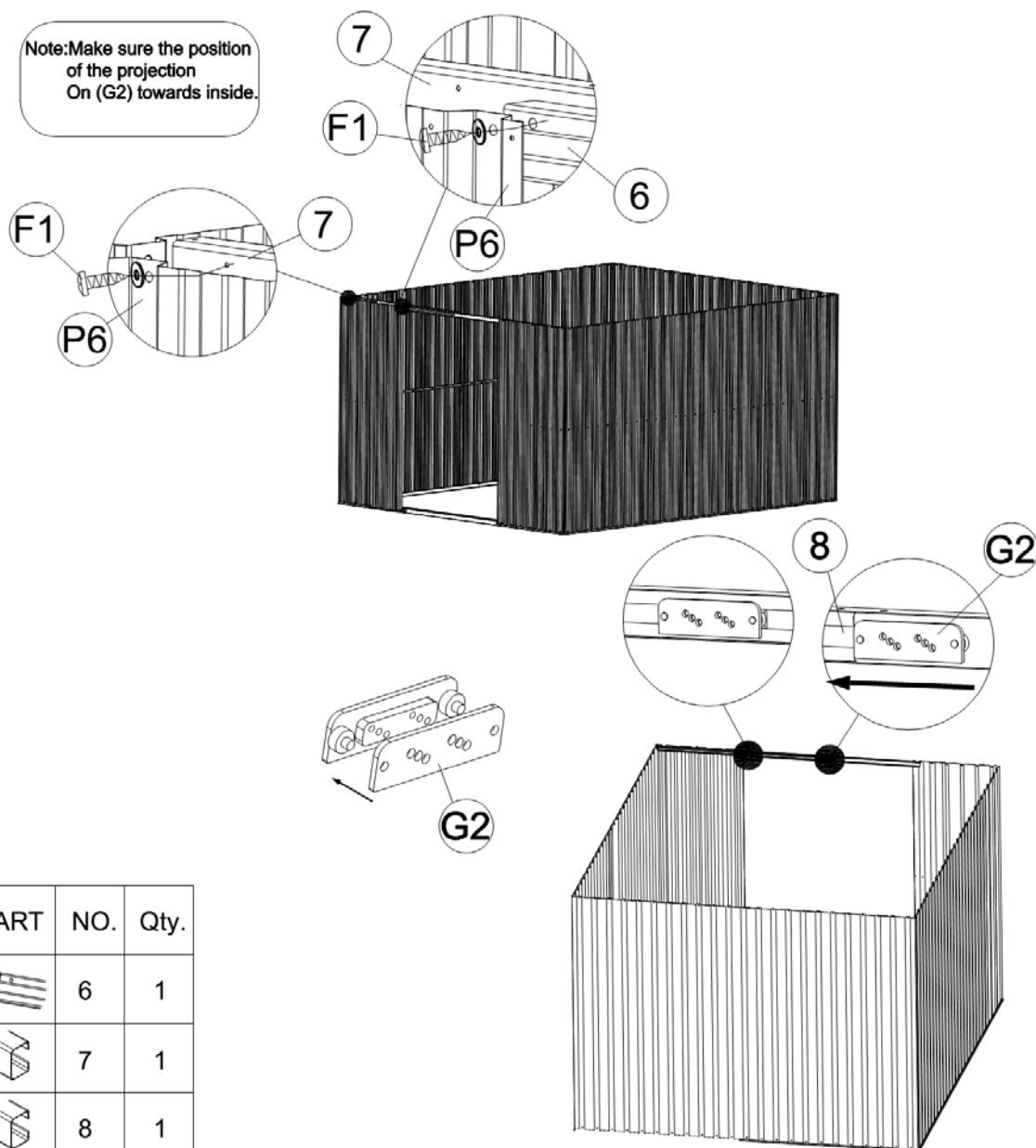
Přimontujte lištu dveří (6) mezi přední panely (P6) a potom umístěte posuvnou drážku (7) a (8) z vnitřní strany na vrchní část předních stěnových panelů. Srovnajte otvory a zafixujte šroubky (F1) a podložkami. Zkontrolujte umístění podle obrázku dole.




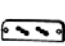
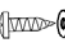
SK - Spojte 2 kusy (G2). Horný posuvník vložte do posuvnej drážky (8), pozri zvětšený obrázok.

Primontujte lištu dverí (6) medzi predné panely (P6) a potom umiestnite posuvnú drážku (7) a (8) z vnútornej strany na vrchnú časť predných stenových panelov. Zarovnajte otvory a zafixujte skrutkami (F1) a podložkami. Skontrolujte umiestnenie podľa obrázku dole.

PL - Połączyc 2 sztuki (G2). Górny ślizgacz włożyc do rowka (8) zgodnie z powiększonym rysunkiem. Przymocować listwę drzwi (6) między panele czołowe (P6) i następnie umieścić rowek (7) i (8) od wewnątrz na górna część paneli czołowych. Przekonać się, że pasują otwory i przymocować za pomocą śrubów (F1) i podkładek zgodnie z rysunkiem niżej.

Poznámka / nosatka: Ujistěte se, že výstupky na dílu (G2) směřují dovnitř / Uistite sa, že výstupky na dielu (G2) smerujú dovnútra
Upewnij się, że szpilki na części (G2) skierowane do wewnątrz



PART	NO.	Qty.
	6	1
	7	1
	8	1
	G2	4
	F1	16

Krok / punkt 5

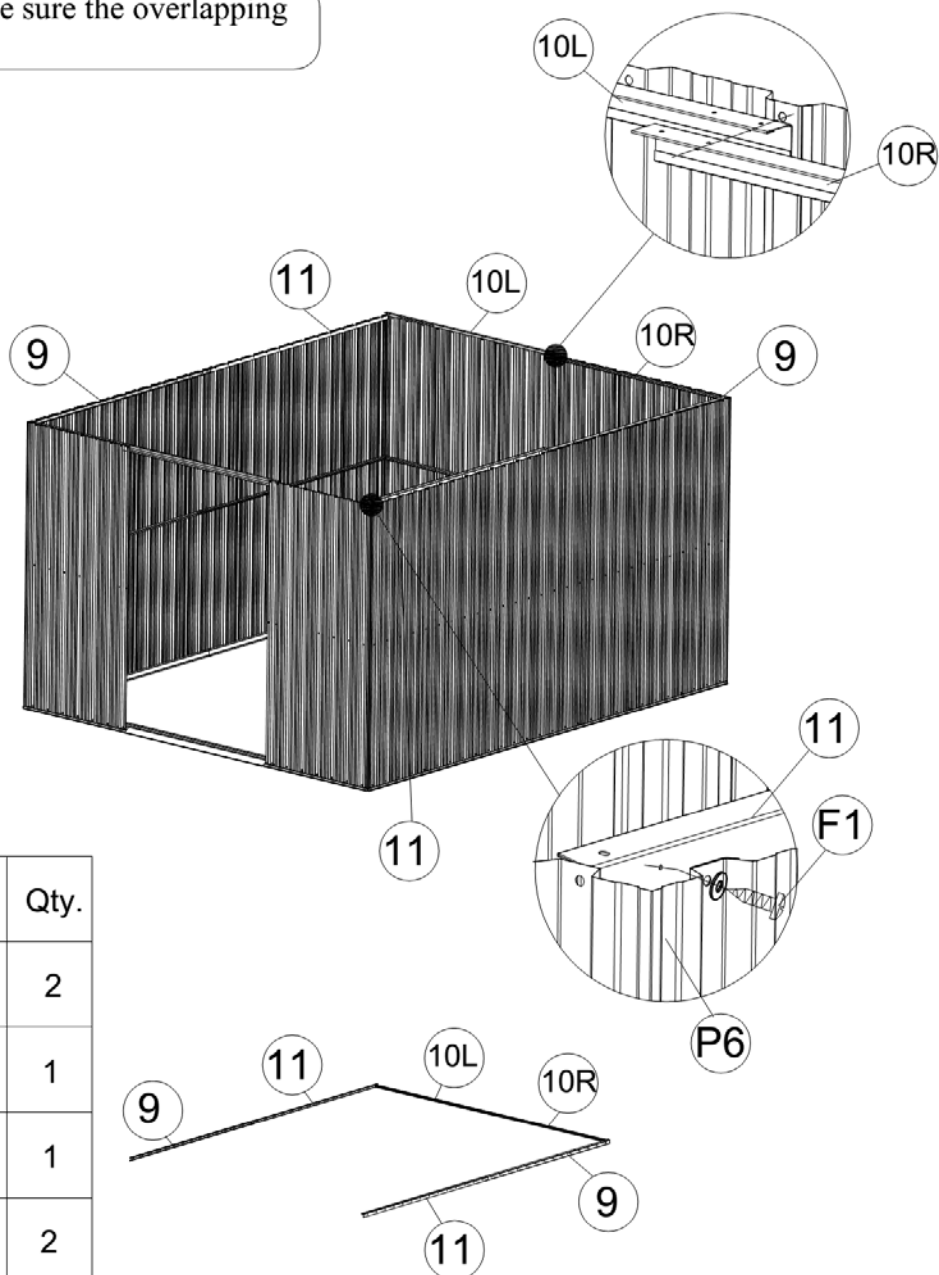
CZ - Umístěte horní lišty (9), (10L), (10R) a (11) na vrchní část panelu. Srovnajte otvory a zajistěte šroubky (F1). Potom umístěte stěnové panely (P1), (P2) a (P5) mezi základové a horní lišty. Připevněte je šroubky (F1) a podložkami.






SK - Umiestnite hornej lišty (9), (10L), (10R) a (11) na vrchnú časť panelu. Zarovnajtie otvory a zaistite skrutkami (F1). Potom umiestnite stenové panely (P1), (P2) a (P5) medzi základovej a hornej lišty. Pripevnite ich skrutkami (F1) a podložkami.

PL - Umieścić profile górne (9), (10L), (10R) i (11) do górnej części paneli. Jeżeli pasują otwory przymocować śrubami (F1). Umieścić panele ścienne (P1), (P2) i (P5) między profile górne i podstawowe za pomocą śrubów (F1) i podkładek.

Poznámka / nosatka: Ujistěte se, že se stěnové panely překrývají na správném místě
 Uistite sa, že sa stenové panely prekrývajú na správnom mieste
 Upewnij się, że panele ścienne pokrywają we właściwym miejscu

Note: Make sure the overlapping Position .



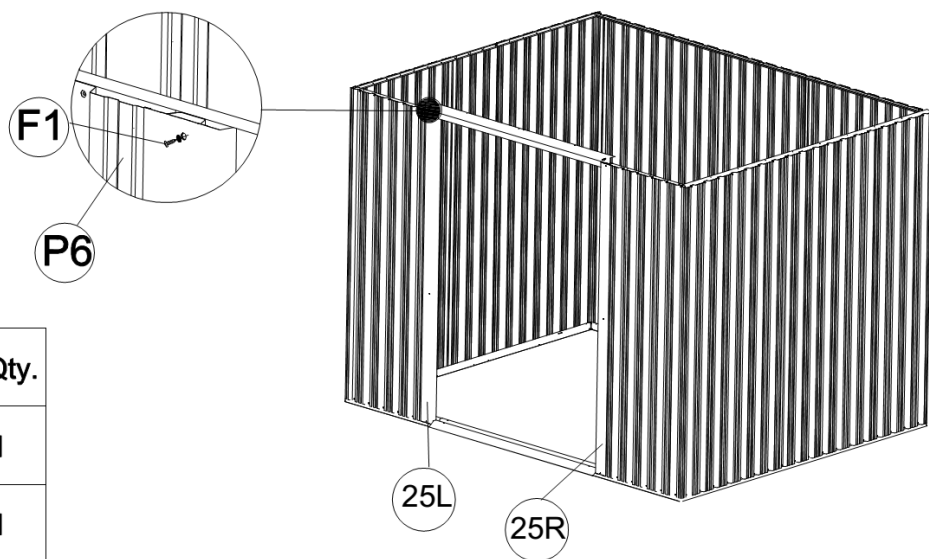
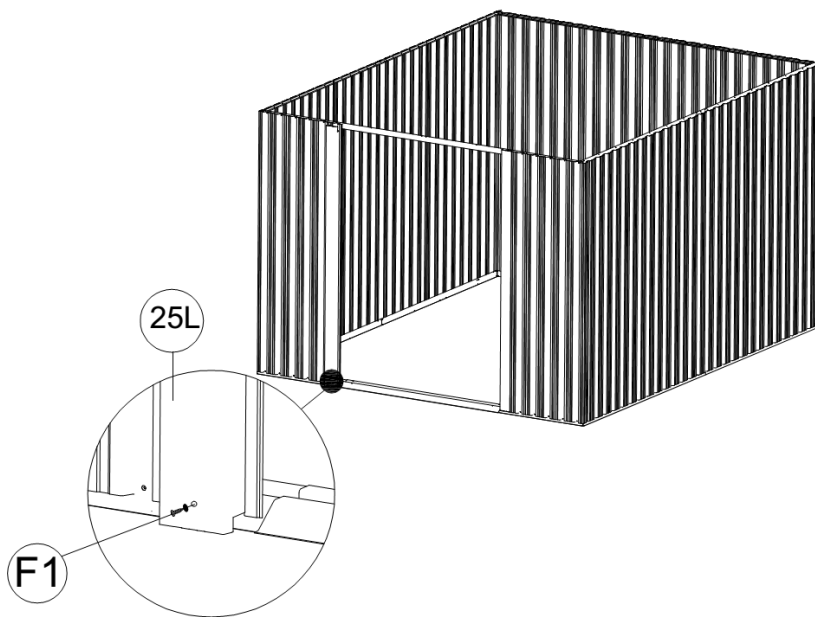
PART	NO.	Qty.
	9	2
	10L	1
	10R	1
	11	2
	F1	98

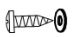
Krok / punkt 6

CZ - Umístěte levý sloupek dveří (25L) na vršek základové lišty (3L). Vložte do stěnového panelu. Potom zajistěte sloupek (25L) šroubky (F1). To samé zopakujte také u pravého sloupku 25R.

SK - Umiestnite ľavý stĺpik dverí (25L) na vrch základovej lišty (3L). Vložte do stenového panelu. Potom zaistite stĺpik (25L) skrutkami (F1). To isté zopakujte aj u pravého stĺpika (25R).

PL - Umieścić lewy słupek drzwi (25L) do profilu podstawowego (3L). Włożyć do panela czołowego. Przymocować słupek (25L) za pomocą śrubów (F1). Tak samo postępować przy instalacji prawego słupka (25R).



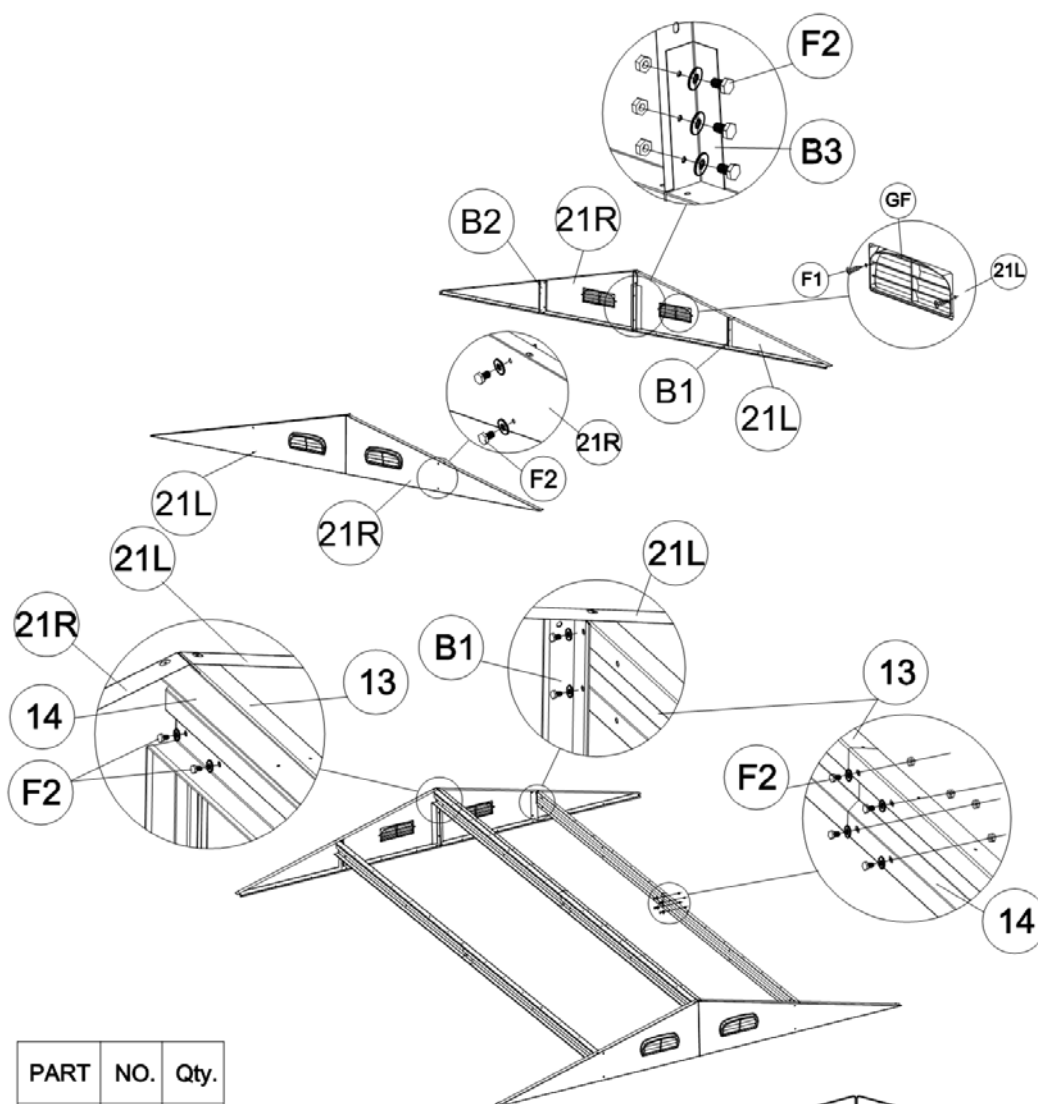
PART	NO.	Qty.
	25L	1
	25R	1
	F1	6

Krok / punkt 7

CZ - Vezměte 4 kusy štítových panelů (21L) a (21R). Smontujte 2 štítové panely (21L) a (21R) k sobě za pomoci konektoru (B3) a připevněte konektory (B1) a (B2) podle obrázku. Zajistěte je šroubem (F2) a matkou podle obrázku dole. Spojte k sobě dvě střešní podpěry (13) a (14) a potom zafixujte 4 sady střešních konstrukcí ke štítovým panelům (21L) a (21R). Srovnajte otvory a zajistěte šrouby (F2) a matkami.

SK - Vezmite 4 kusy štítových panelov (21L) a (21R). Zmontujte 2 štítové panely (21L) a (21R) k sebe za pomoci konektora (B3) a pripevnite konektory (B1) a (B2) podľa obrázka. Zaisťte je skrutkou (F2) a matkou podľa obrázku dole. Spojte k sebe dve strešné podpery (13) a (14) a potom zafixujte 4 sady strešných konštrukcií ku štítovým panelom (21L) a (21R). Zarovnajzte otvory a zaisťte skrutkami (F2) a matkami.

PL - Przygotować 4 szt. paneli czołowych (21L) i (21R). Zkompletować 2 panele szczytowe (21L) i (21R) za pomocą złącza (B3) i przymocować (B1) i (B2) zgodnie z rysunkiem. Przymocować śrubem (F2) i nakrętka zgodnie z rysunkiem niżej. Złączyć wzmocnienia dachu (13) i (14) i następnie przymocować 4 komplety konstrukcji dachowych do paneli szczytowych (21L) i (21R). Jeżeli pasują otwory, przymocować śrubami (F2) i nakrętkami.



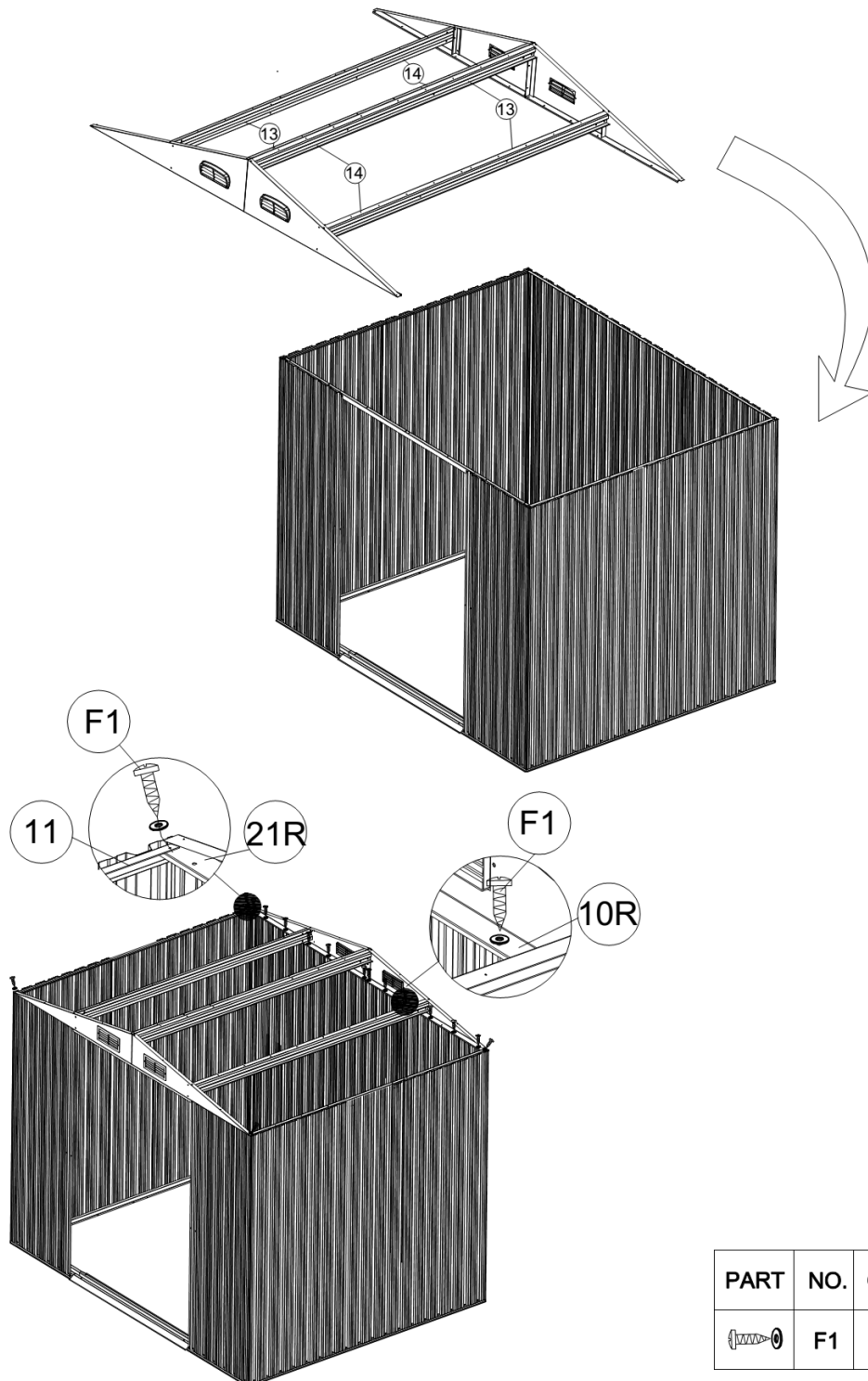
PART	NO.	Qty.		
	13	4		
	14	4		21L 2
	B1	2		21R 2
	B2	2		GF 4
	B3	4		F2 44


Krok / punkt 8

CZ - Umístěte 4 kusy štítových panelů (21L) a (21R) (13) (14) na vršek posuvných drážek (7) (8) a zadních lišt (10L) (10R). Srovnejte otvory a zajistěte je z vnitřní strany šroubky (F1) podle obrázku.

SK - Umiestnite 4 kusy štítových panelov (21L) a (21R) (13) (14) na vršok posuvných drážok (7) (8) a zadných lišt (10L) (10R). Zarovnajzte otvory a zaistite je z vnútornej strany skrutkami (F1) podľa obrázka.

PL - Umieścić 4 panele szczytowe (21L) i (21R) (13) (14) z góry na rowek (7) (8) i profile tylne (10L) (10R). Jeżeli pasują otwory, przymocować od wewnątrz śrubami (F1) zgodnie z rysunkiem.



PART	NO.	Qty.
	F1	32

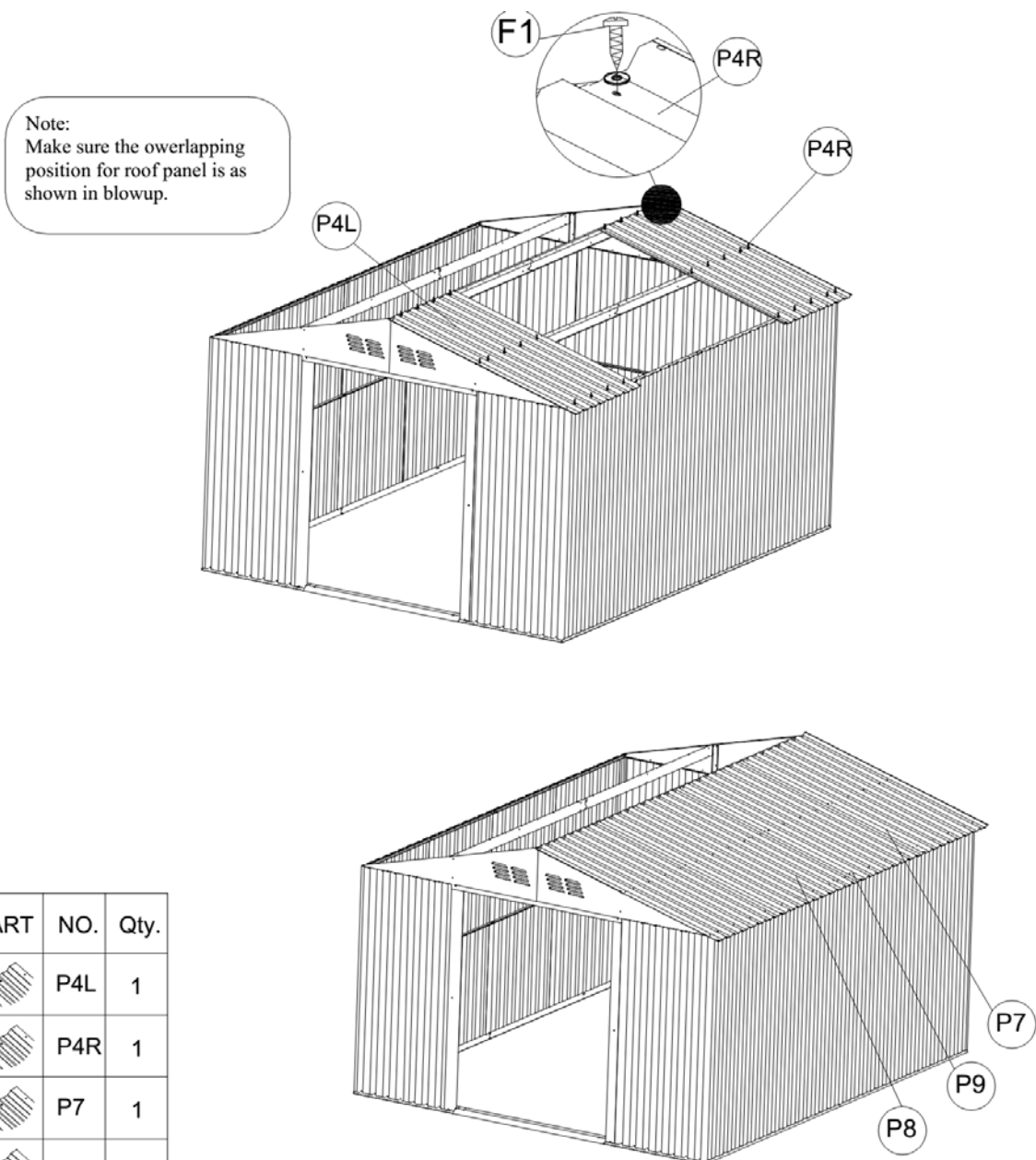
Krok / punkt 9






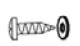
CZ - Umístěte střešní panely (P4R) a (P4L) na vršek štítových panelů (21L) a (21R). Srovnejte otvory a upevněte je za pomoci šroubků (F1), matek a podložek. Poté umístěte střešní panely (P7), (P8) a (P9) a upevněte je šroubky (F1) a podložkami.

SK - Umiestnite strešné panely (P4R) a (P4L) na vršok štítových panelov (21L) a (21R). Zarovnajte otvory a upevnite ich za pomoci skrutiek (F1), matiek a podložiek. Potom umiestnite strešné panely (P7), (P8) a (P9) a upevnite ich skrutkami (F1) a podložkami.

PL - Umieścić panele dachowe (P4R) i (P4L) zgóry do paneli szczytowych (21L) i (21R). Jeżeli pasują otwory, przymocować śrubami (F1) i podkładkami. Następnie umieścić panele dachowe (P7), (P8) i (P9) i przymocować śrubami (F1) i podkładkami.

Poznámka / nosatka: Ujistěte se, že se stěnové panely překrývají na správném místě
 Uistite sa, že sa stenové panely prekrývajú na správnom mieste
 Upewnij się, że panele ścienne pokrywają we właściwym miejscu



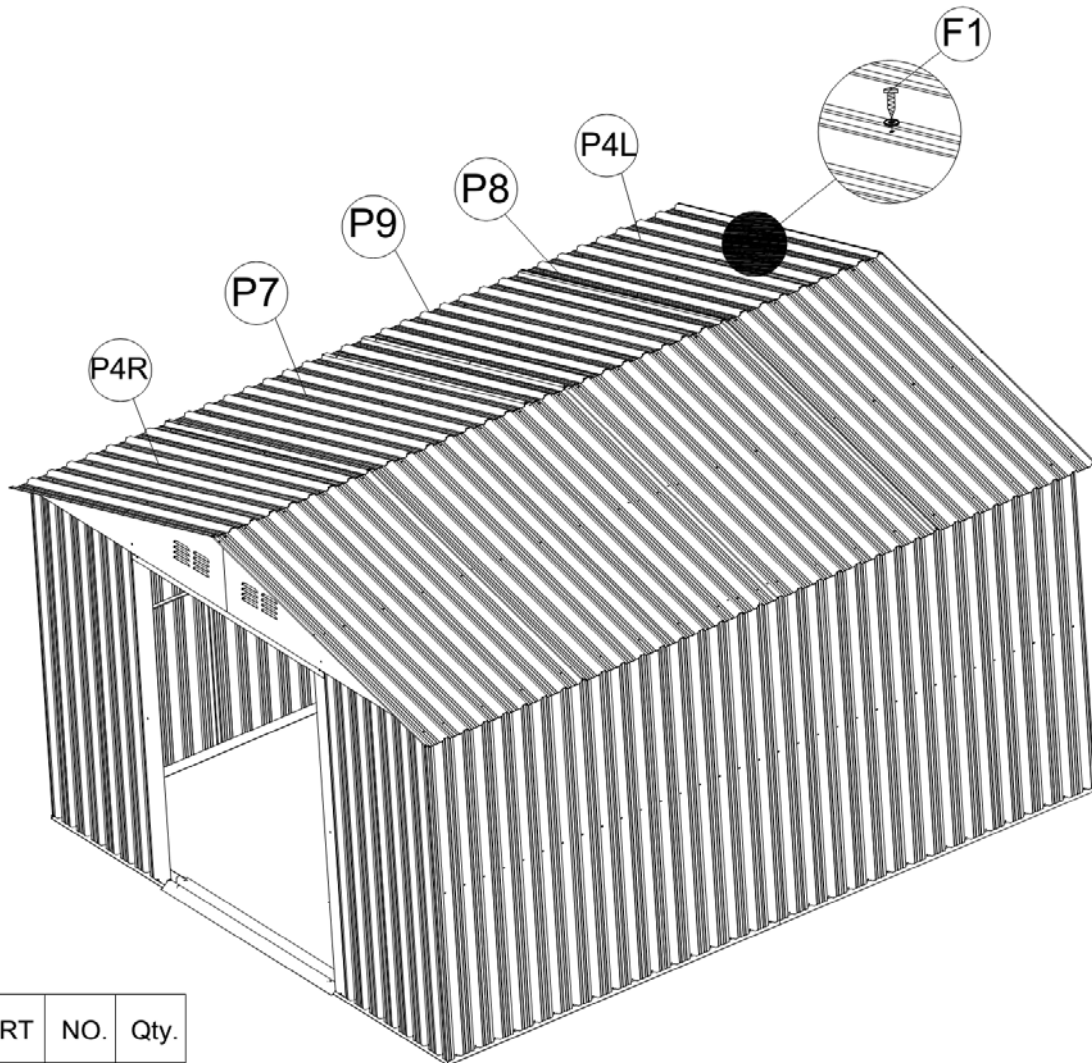
PART	NO.	Qty.
	P4L	1
	P4R	1
	P7	1
	P8	1
	P9	1
	F1	66







Krok / punkt 10

CZ - Umístěte střešní panely (P4L), (P4R), (P7), (P8) a (P9) na vršek štítových panelů a střešních podpěr. Srovnajte otvory a upevněte je za pomoci šroubků (F1), matek a podložek.

SK - Umiestnite strešné panely (P4L), (P4R), (P7), (P8) a (P9) na vršok štítových panelov a strešných podpier. Zarovnajte otvory a upevnite ich za pomoci skrutiek (F1), matic a podložiek.

PL - Umieścić panele dachowe (P4L), (P4R), (P7), (P8) i (P9) z góry do paneli szczytowych i wzmocnień dachu. Jeżeli pasują otwory, przymocować śrubami (F1) i podkładkami.



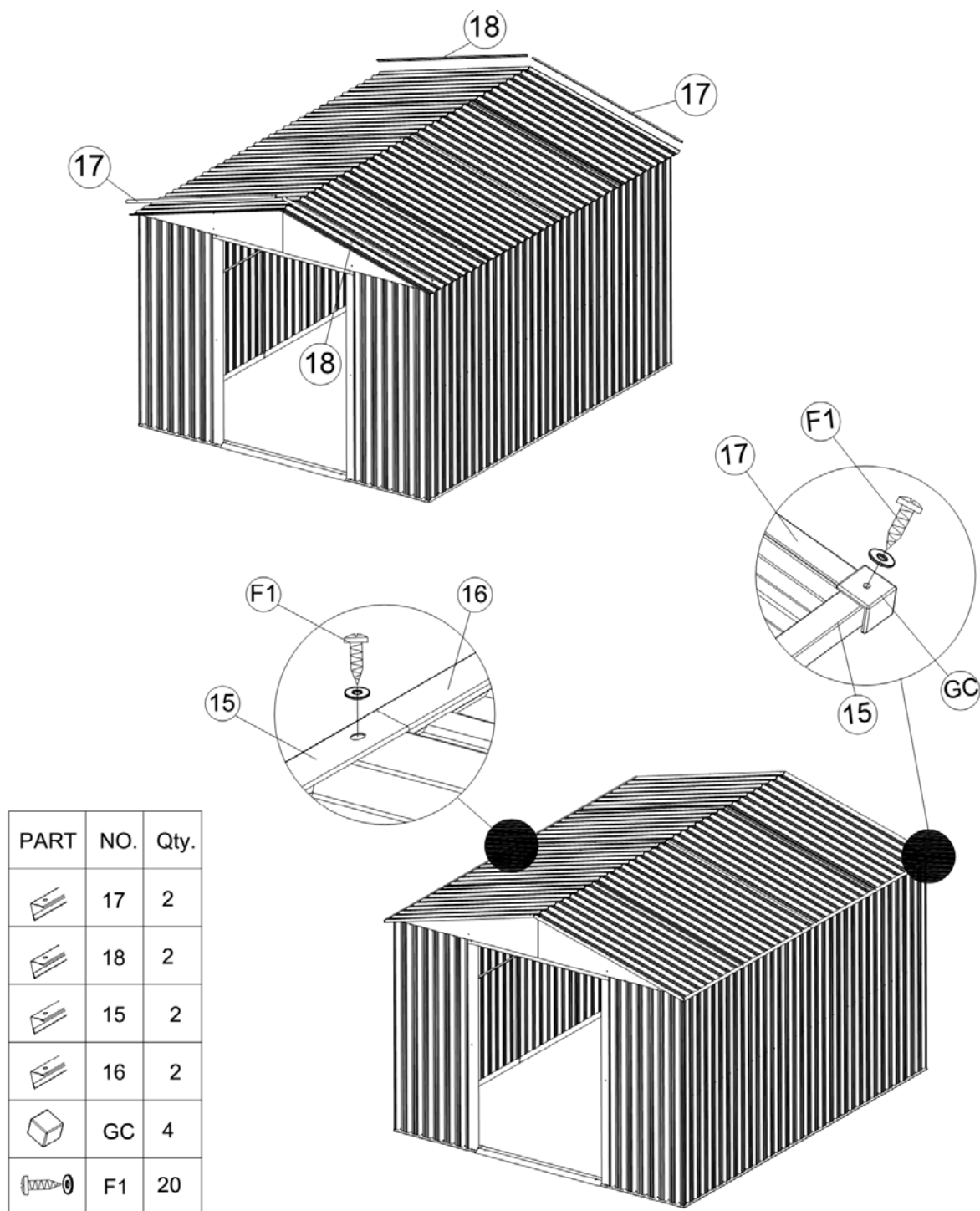
PART	NO.	Qty.
	P4L	1
	P4R	1
	P7	1
	P8	1
	P9	1
	F1	66

Krok / punkt 11

CZ - Připevněte střešní okrajové lišty (15), (16) a (17), (18) ke střešním panelům a zajistěte šroubky (F1) a podložkami. Potom umístěte 4 rohové krytky (GC) na spoje okrajových lišt a upevněte šroubky (F1) a podložkami.

SK - Pripevnite strešné okrajové lišty (15), (16) a (17), (18) k strešným panelom a zaistite skrutkami (F1) a podložkami. Potom umiestnite 4 rohové krytky (GC) na spoje okrajových lišt a upevnite skrutkami (F1) a podložkami.

PL - Przymocować końcowe profile dachowe (15), (16) i (17), (18) do paneli dachowych za pomocą śrubów (F1) i podkładek. Następnie przymocować 4 ochrony narożne (GC) do końcowych profiliów za pomocą śrubów (F1) i podkładek.

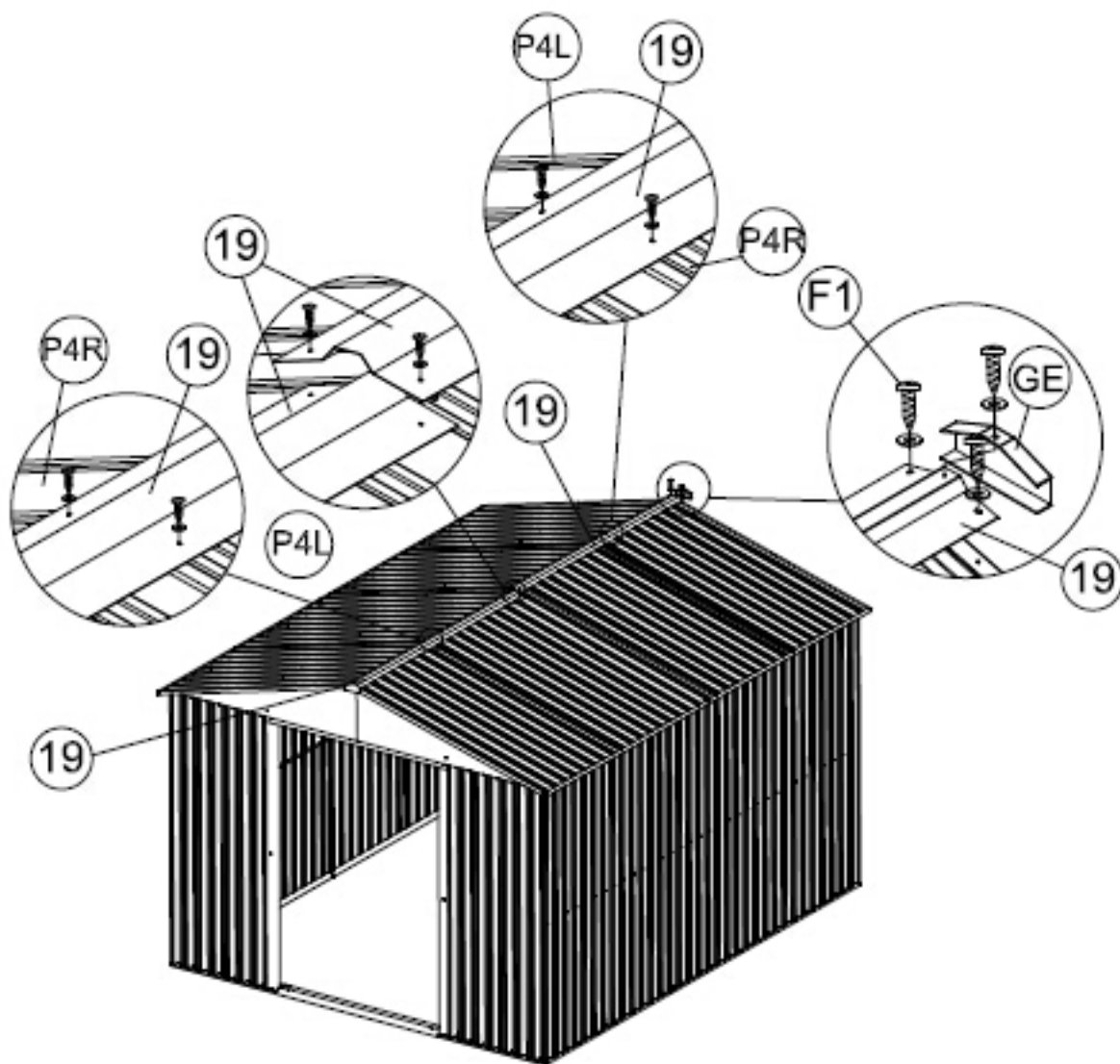


Krok / punkt 12

CZ - Umístěte dvě hřebenové lišty (19) na střed střechy. Srovnejte otvory a upevněte je šroubky (F1) a podložkami. Potom na konce lišt umístěte krytky (GE) z přední a zadní části střechy a upevněte je šroubky (F1) a podložkami. Zkontrolujte podle obrázku dole.

SK - Umiestnite dve hrebeňové lišty (19) na stred strechy. Zarovnajte otvory a upevnite ich skrutkami (F1) a podložkami. Potom na konce lišt umiestnite krytky (GE) z prednej a zadnej časti strechy a upevnite ich skrutkami (F1) a podložkami. Skontrolujte podľa obrázku dole.

PL - Umieścić na dach dwa profile kalenicowe (19). Jeżeli pasują otwory, przymocować śrubami (F1) i podkładkami. Następnie na końce profili umieścić ochronę (GE) od strony czołowej i tylnej i przymocować śrubami (F1) i podkładkami zgodnie z rysunkiem niżej.



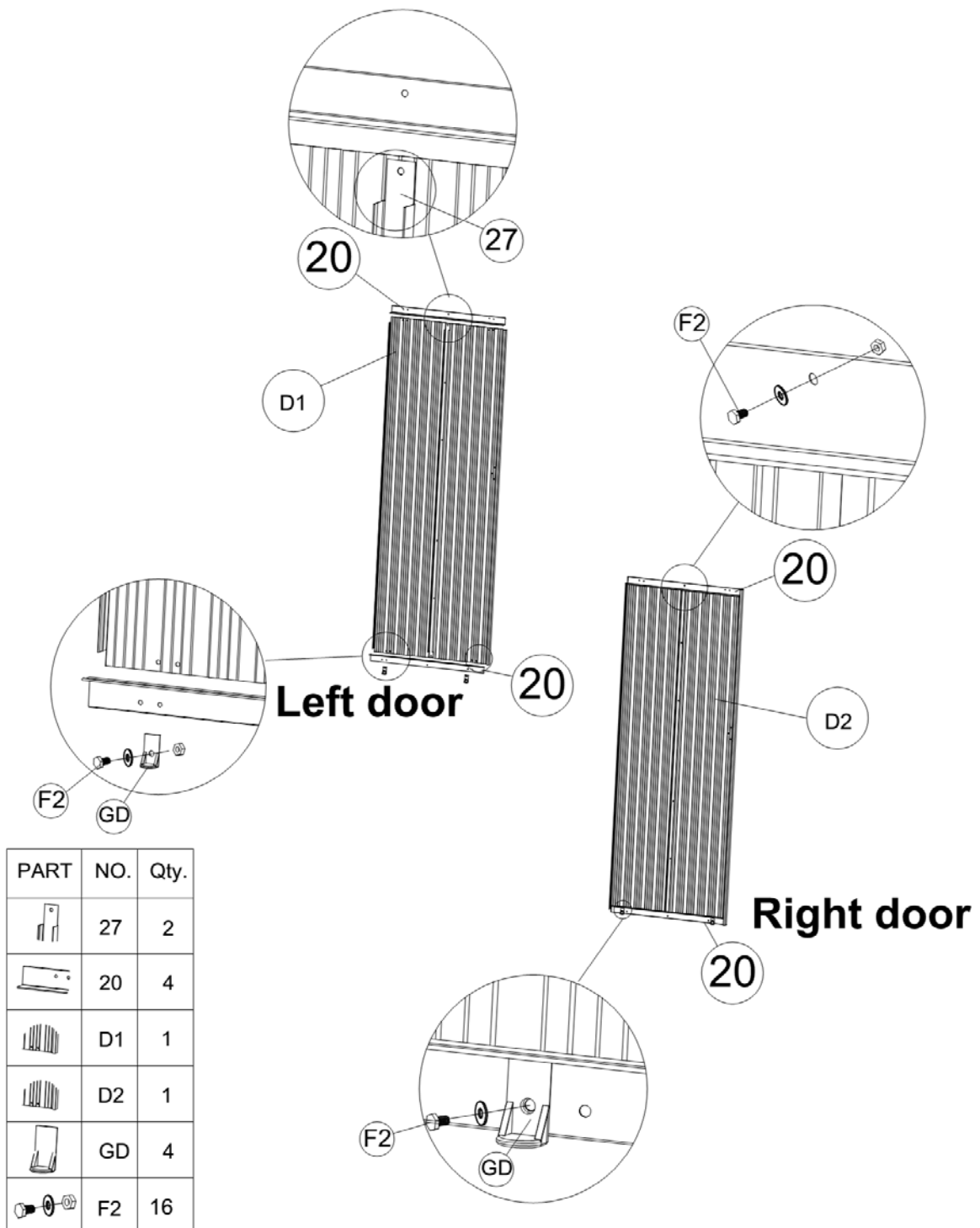
PART	NO.	Qty.
	19	2
	GE	2
	F1	12

Krok / punkt 13

CZ - Přimontujte lištu dveří (20) k panelům (D1) a (D2) a zafixujte lištou (27). Potom připevněte na oba okraje lišty (20) posuvníky (GD). Zajistěte je šrouby (F2) a matkami a podložkami.

SK - Primontujte lištu dverí (20) k panelom (D1) a (D2) a zafixujte lištou (27). Potom pripevnite na oba okraje lišty (20) posuvníky (GD). Zaisťte ich skrutkami (F2) a matkami a podložkami.

PL - Przymocować listwę drzwi (20) do paneli (D1) i (D2) i przymocować listwę (27). Przymocować na końce listwy (20) ślizgacze (GD) za pomocą śrubów (F2), nakrętek i podkładek.

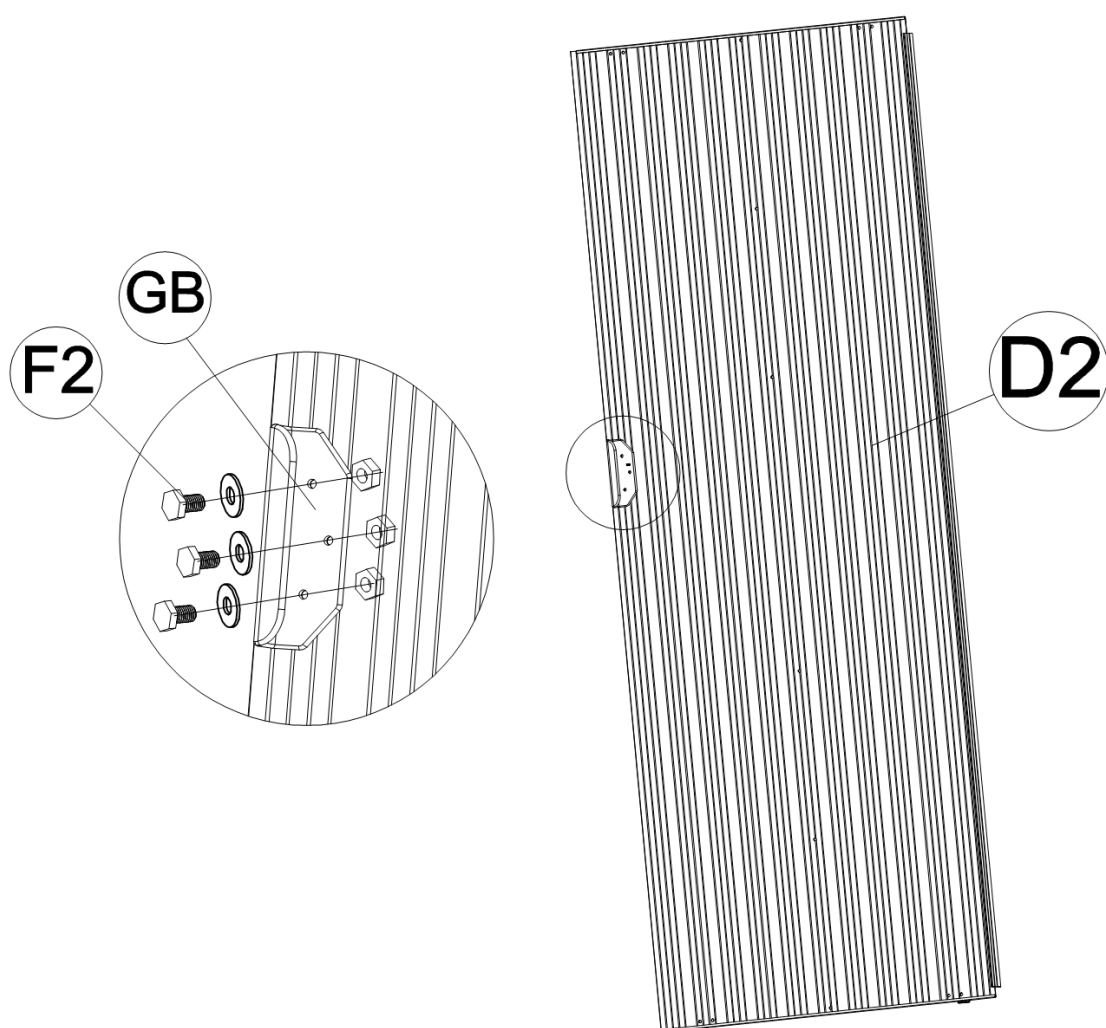



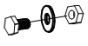
Krok / punkt 14

CZ - Připevněte 2 madla (GB) z vnitřní strany dveřních panelů šrouby (F2) a matkami.

SK - Pripevnite 2 madla (GB) z vnútornej strany dverných panelov skrutkami (F2) a matkami.

PL - Przymocować 2 uchwyty (GB) śrubami (F2) i nakrętkami.



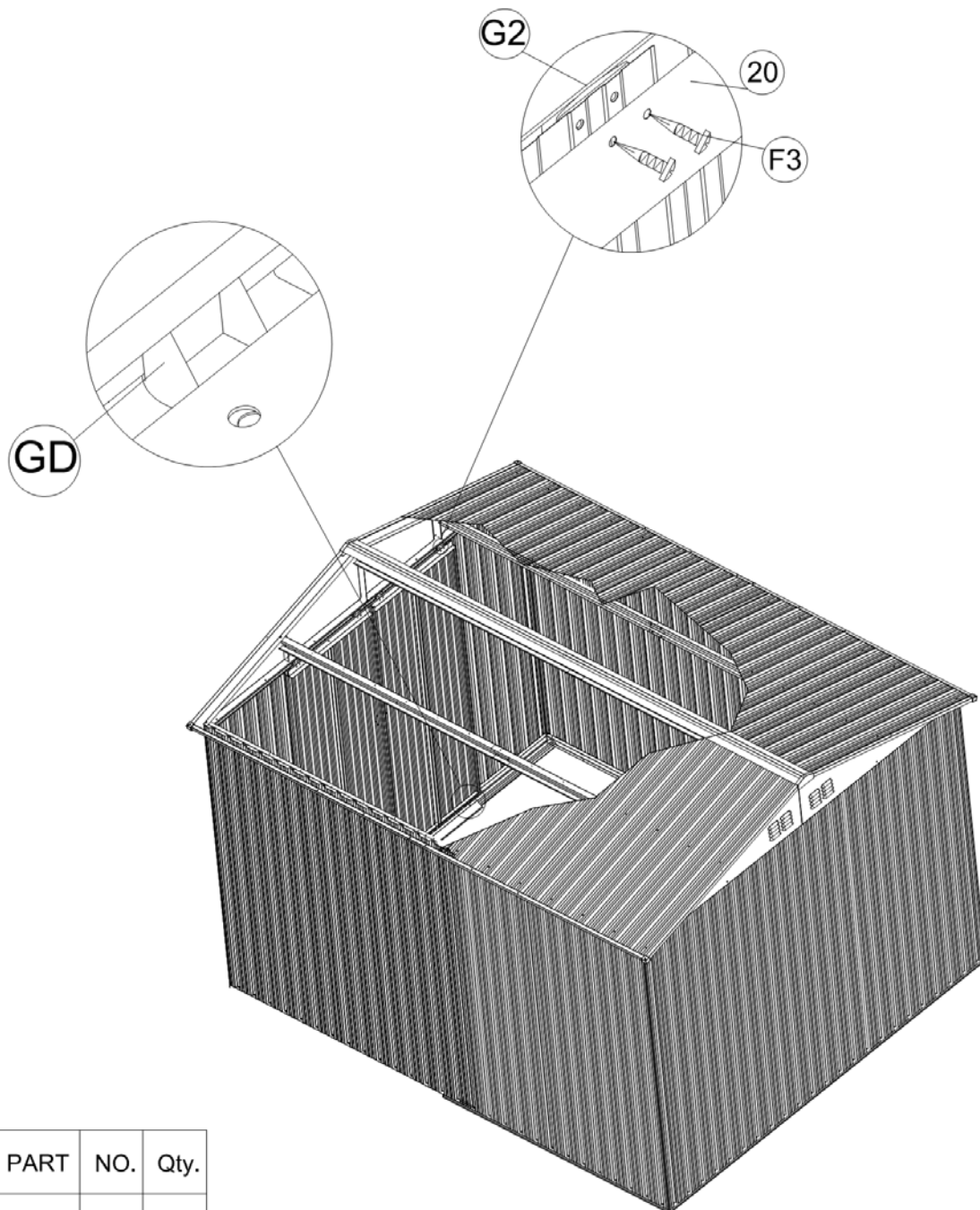
PART	NO.	Qty.
	GB	2
	F2	6

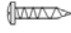
Krok / punkt 15

CZ - Zasuňte panel dveří do základové lišty (3L). Ujistěte se, že se posuvník (GD) posouvá uvnitř základové lišty (3L). Potom zafixujte panel dveří do posuvníku (G2) šrouby (F3). Zkontrolujte podle obrázku níže.

SK - Zasuňte panel dverí do základovej lišty (3L). Uistite sa, že sa posuvník (GD) posúva vnútri základovej lišty (3L). Potom zafixujte panel dverí do posuvníka (G2) skrutkami (F3). Skontrolujte podľa obrázku nižšie.

PL - Wsunąć panel drzwi do profilu podstawowego (3L). Przekonać się, że ślizgacz (GD) przesuwa się wewnątrz profilu (3L). Następnie umieścić panel drzwi na ślizgaczu (G2) za pomocą śrubów (F3) zgodnie z rysunkiem niżej



PART	NO.	Qty.
	F3	8

Váš dodavatel / Váš dodávateľ / Twój dostawca



www.lanitgarden.cz

**v případě potíží při stavbě domku
volejte v pracovní dny náš
HOT LINE tel. 739 661 428**