

NÁVOD K OBSLUZE

PROMA

PROMA CZ s.r.o.
MĚLČANY 38, 518 01 DOBRUŠKA
CZECH REPUBLIC



**ŠTÍPAČKA NA DŘEVO
HSP-480/12**



**ES - PROHLÁŠENÍ O SHODĚ
DECLARATION OF CONFORMITY
ДЕКЛАРАЦИЯ О СООТВЕТСТВИИ
DEKLARACJA ZGODNOŚCI**



MY:, WE:, MY:, MY: PROMA CZ s.r.o., MĚLČANY 38, 518 01 DOBRUŠKA, ČESKÁ REPUBLIKA

NÁZEV STROJE: Štípačka na dřevo
PRODUCT NAME: Wood splitting machine
ИЗДЕЛИЕ: СТАНОК
NAZWA PRODUKTU: Luparka do drewna
TYP: HSP-480/10
TYPE: HSP-480/10
ТИП: HSP-480/10
TYP: HSP-480/10

Výrobce: PROMA CZ s.r.o., MĚLČANY 38, 518 01 DOBRUŠKA, ČESKÁ REPUBLIKA

Manufacturer: PROMA CZ s.r.o., MELCANY 38, 518 01 DOBRUSKA, CZECH REPUBLIC

Производитель: О.О.О. «ПРОМА СЗ» Мелчаны № 38, п/и 518 01 г. Добрушка, Чешская республика

Producent: PROMA CZ s.r.o., MĚLČANY 38, 518 01 DOBRUŠKA, Republika Czeska

Príslušná nařízení vlády: 73/23/EHS, 98/37/ES, 89/336/EEC

According to the Directive: 73/23/EEC, 98/37/EC, 89/336/EEC

Согласно следующим предписаниям: 73/23/EEC, 98/37/EC, 89/336/EEC

Zgodnie z dyrektywą/dyrektywami: 73/23/EEC, 98/37/EC, 89/336/EEC

Použité harmonizované normy, národní normy a technické specifikace: ČSN EN ISO 12100-2, ČSN EN 982, ČSN ISO 3864, ČSN EN 60204-1, ČSN EN 61000-6-1, ČSN EN 61000-6-3

Applied standards or standardized documents: ČSN EN ISO 12100-2,

ČSN EN 982, ČSN ISO 3864, ČSN EN 60204-1, ČSN EN 61000-6-1, ČSN EN 61000-6-3

СООТВЕТСТВУЕТ ТРЕБОВАНИЯМ НОРМАТИВНЫХ ДОКУМЕНТОВ: ГОСТ 12.2.009-99, ГОСТ Р 50786-95, ГОСТ Р МК 60204.1-99

Stosowane normy lub normatywy: ČSN EN ISO 12100-2, ČSN EN 982, ČSN ISO 3864, ČSN EN 60204-1, ČSN EN 61000-6-1, ČSN EN 61000-6-3

Posouzení shody provedl: Státní zkušebna zemědělských, lesnických a potravinářských strojů, a. s.

Třanovského 622/11, 163 04 Praha 6 - Řepy, ČR, Autorizovaná osoba č. 255

Approved by: Engineering Test Institute - SZZL a PS - Prague -Czech Republic, authorized person AO 255

СЕРТИФИКАТ ВЫДАЛ: SZZL a PS - Prague, Чешская республика, AO 255

Zatwierdzone przez: Instytut Badań Technicznych - SZZL a PS - Prague - Rep. Czeska, osoba uprawniona AO 255

Poslední dvojčíslí roku v němž bylo označení CE na výrobek umístěno: 05

Last double number of the year, when the product was (CE) marked: 05

Двузначное число года наименования (CE): 05

Ostatnie dwie cyfry roku, w którym produkt został oznaczony CE: 05

V Mělčanech dne: 08.10.2005

místo vydání, datum

locality, date

МЕСТО, DATE

miejsce i data wystawienia

Pavel Dubský, product manager

jméno a funkce odpovědné osoby

name, responsible person

ИМЯ, ПОСТ

imię i nazwisko osoby upoważnionej

podpis

signature

ПОДПИСЬ

podpis

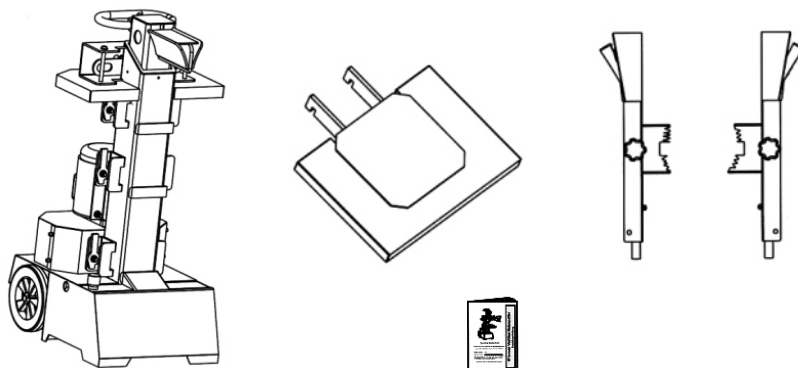


OBSAH

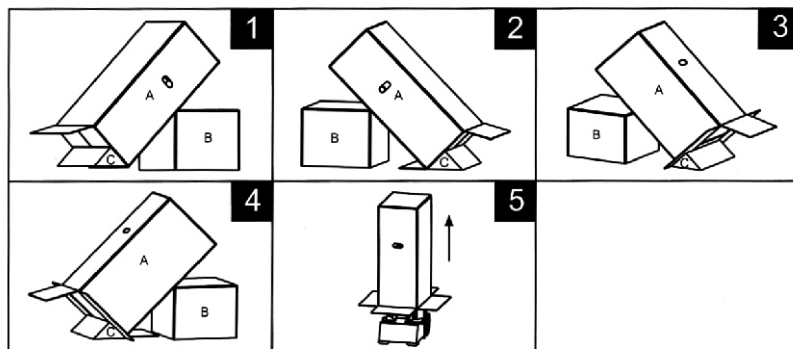
- | | |
|---------------------------|-----------------------------------|
| 1) Obsah balení | 10) Údržba stroje |
| 2) Úvod | 11) Hydraulický systém |
| 3) Účel použití | 12) Elektrický systém |
| 4) Technická data | 13) Seznam součástí |
| 5) Hodnoty hluku zařízení | 14) Příslušenství a doplňky |
| 6) Bezpečnostní štítky | 15) Rozebírání a likvidace |
| 7) Části stroje | 16) Rozkreslení stroje |
| 8) Konstrukce štípače | 17) Všeobec. bezpečnost. předpisy |
| 9) Obsluha stroje | 18) Záruční podmínky |
| | 19) Záruční list |

1 Obsah balení

Štípačka na dřevo je dodávána v papírové krabici s odmontovanými ovládacími madly a pracovním stolem. Součástí dodávky je i návod k obsluze.



Vzhledem k rozměrům a hmotnosti štípače postupujte při jeho vybalování z papírové krabice dle obrázků 1-5.



2 Úvod

Vážený zákazníku, děkujeme Vám za zakoupení štípačky na dřevo HSP-320V značky PROMA. Při práci se štípačem, prosím dbejte na dodržování všech předpisů bezpečnosti práce. Dříve než začnete se strojem pracovat, pečlivě pročtěte tento návod k použití.

3 Účel použití

Štípačka na dřevo je určena pro dělení palivového dřeva. Jeho konstrukce umožňuje dělit dřevěné špalky o průměru až 40 cm a maximálních délkách 135 / 94 / 63 cm (podle umístění stolku). Stroj při zahřátí oleje strácí výkon, proto je nutné zajistit jeho dostatečné odvětrávání na pracovním místě.

4 Technická data

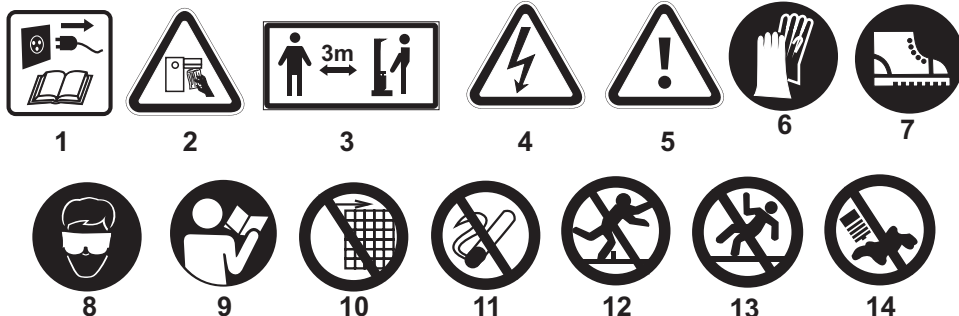
Max. tlačná síla pístu:	10 t
Množství hydr.oleje:	6 l
Max. průměr štípaného špalku:	40 cm
Max.délka štípaného špalku:	135 / 1040 / 63 cm
Napětí:	3/N/PE AC 400V 50 Hz
Příkon:	3800 W
Krytí motoru:	IP 54
Rozměry (d x š x v):	450 x 710 x 1170 mm
Hmotnost:	180 kg

5 Hodnoty hluku zařízení

- Deklarovaná časově průměrovaná emisní hladina akustického tlaku A na pracovním místě $L_{pAd} = 71,0 + 4$ [dB] (podle ČSN EN 61029-1 ed. 2 – režim naprázdno bez zatížení)
- Deklarovaná časově průměrovaná emisní hladina akustického tlaku A na pracovním místě $L_{pAd} = 72,0 + 4$ [dB] (podle ČSN EN 61029-1 ed. 2 – režim při simulovaném provozu naprázdno, bez štípání dřeva)
- Deklarovaná hladina akustického výkonu A LWA,G = 89,0 dB (podle ČSN EN 61029-1 ed. 2 – režim naprázdno bez zatížení)
- Deklarovaná hladina akustického výkonu A LWA,G = 91,0 dB (podle ČSN EN 61029-1 ed. 2 – režim při simulovaném provozu naprázdno, bez štípání dřeva)

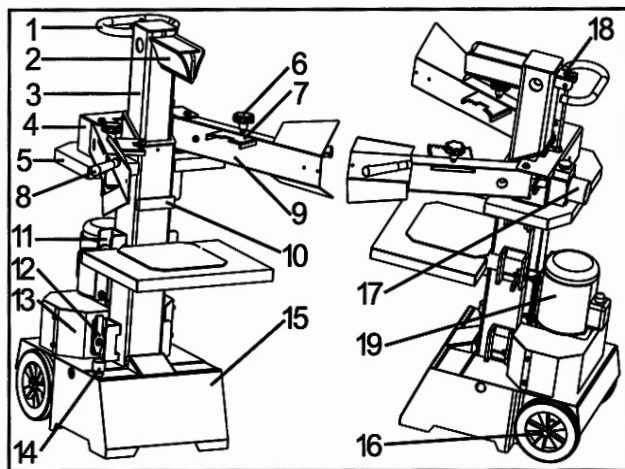
Uváděné hodnoty jsou hodnoty emisí a nemusí představovat bezpečné pracovní hodnoty. Ačkoliv je korelace mezi hodnotami emisí a hladinami expozice, nemohou být tyto hodnoty použity ke spolehlivému stanovení zda jsou nebo nejsou nutná opatření. Faktory, které ovlivňují skutečné hladiny expozice pracovníků zahrnují vlastnosti pracovního prostoru, jiné zdroje hluku, atd., např. počet strojů a ostatní sousední procesy. také nejvýše přípustné hladiny expozice mohou být v jednotlivých zemích různé. tyto informace mají sloužit uživateli stroje k lepšímu zhodnocení rizika a nebezpečnosti.

6 Bezpečnostní štítky



- 1) **Pozor!** Před započatím práce na štípačce čtěte návod k použití! Po ukončení práce vždy odpojte štípačku od el. sítě. (štítek je umístěn z čela stroje)
- 2) **Pozor!** Nebezpečí úrazu horních končetin. Nevkládejte ruce do pracovního prostoru štípače, pokud stroj pracuje. (štítek je umístěn z čela stroje)
- 3) **Pozor!** Při práci stroje zajistěte okolí. Nebezpečí úrazu osob v blízkém okolí - 3m od stroje.(štítek je umístěn z čela stroje)
- 4) **Pozor!** Nebezpečí úrazu el. proudem. Nedotýkejte se el. částí stroje, pokud je zapojen v el. síti. (štítek je umístěn na motoru a svorkovnici)
- 5) **Pozor!** Nebezpečí mechanické povahy. Dodržujte zásady bezpečnosti práce. (štítek je umístěn z čela stroje)
- 6) **Pozor!** Na stroji pracujte v rukavicích. Nebezpečí poranění horních končetin. (štítek je umístěn z čela stroje)
- 7) **Pozor!** Při práci používejte pevnou pracovní obuv. Nebezpečí poranění dolních končetin. (štítek je umístěn z čela stroje)
- 8) **Pozor!** Při práci na štípačce používejte ochranné pomůcky zraku. Nebezpečí zasažení očí drobnými úlomky. (štítek je umístěn z čela stroje)
- 9) **Pozor!** Před započatím práce čtěte návod k použití. (štítek je umístěn z čela stroje)
- 10) **Pozor!** Před prací na stroji zkontrolujte zda v pracovním prostoru štípačky není nějaký nežádoucí předmět. Před spuštěním překontrolujte technický stav štípačky, zda jsou dotaženy všechny šrouby, a matice, zda nejsou poškozeny tlakové hadice stroje. (štítek je umístěn z čela stroje)
- 11) **Pozor!** Zákaz kouření a manipulace s otevřeným ohněm v okolí pracovního prostoru. (štítek je umístěn z čela stroje)
- 12) **Pozor!** Udržujte pořádek v okolí štípačky. Odklízejte dřevěná polínka, aby nedošlo k zakopnutí a bylo možné stroj bezpečně obsluhovat. (štítek je umístěn z čela stroje)
- 13) **Pozor!** V okolí stroje se pohybujte opatrně, aby jste neuklouzli na mokré kůře nebo drobných odštěpcích. (štítek je umístěn z čela stroje)
- 14) **Pozor!** Štípačka obsahuje 4 litry hydraulického oleje. Chraňte životní prostředí před únikem oleje při jeho doplňování. Použitý olej odevzdejte k ekologické likvidaci do sběren.

7 Části stroje



- 1) přepravní madlo
- 2) štípací klín
- 3) výsuvné rameno
- 4) konzola ovládacích madel
- 5) rám
- 6) aretační kolo polohy přídržných čelistí
- 7) přídržné čelisti
- 8) ovládací páka
- 9) ovládací ramena
- 10) konzoly polohování pracovního stolu
- 11) pracovní stůl
- 12) záračka pro zajištění polohy stolu
- 13) kryt hydrauliky
- 14) nalévací otvor hydraulického oleje
- 15) základna
- 16) manipulační kolečka
- 17) elektrická zásuvka, vypínač
- 18) systém nastavení délky dráhy klínu
- 19) motor

8 Konstrukce štípače

Konstrukce štípačky na dřevo je tvořena z kovových a plastových dílů. Pohyb pístu je zajištěn čerpadlem, které je poháněno elektrickým třífázovým motorem. Štípač je určen pro dělení palivového dřeva. Jeho konstrukce umožňuje dělit dřevěné špalky o průměru až 40 cm a délce maximálně 135 cm. Stroj je určen pro domácí použití a není proto vhodný pro profesionály (nemůže být trvale zatížen).

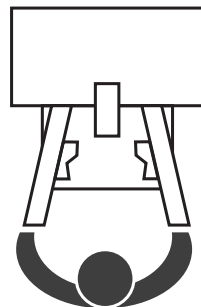
9 Obsluha stroje

Obslužná místa

Stroj lze bezpečně obsluhovat pouze z čela stroje (u ovládacích madel) a může ho obsluhovat pouze jedna osoba.



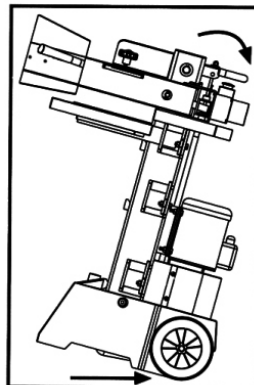
POZOR! Stroj je určen pro obsluhu starší 18 let.



Manipulace

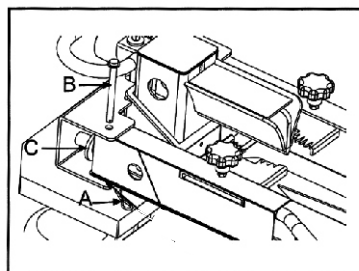
Štípačka je vybavena pojezdovými kolečky a manipulační rukojetí. Před manipulací odpojte stroj od el. sítě, zajistěte ovládací madla proti pohybu a přesvědčte se, že v pracovním prostoru není žádný volný předmět nebo poleno. Pomocí madla naklopte těžiště štípačky nad pojezdová kolečka a přesuňte ji na požadované místo. Pracovní místo volte s ohledem na bezpečnost práce (na rovině).

Nezvedejte stroj za motor, píst aby nedošlo k jeho poškození.



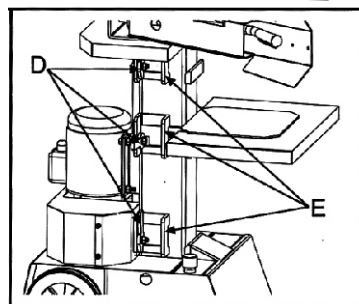
Pracovní madla

Ramena ovládacích madel zasuněte do konzoly a zajistěte proti vypadnutí čepem (B) ze závlačky (A). Styčné plochy udržujte plastickým mazivem proti nadměrnému opotřebení.



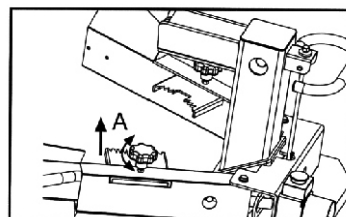
Pracovní stůl

Pracovní stůl lze nastavit podle délky štípaného špalku na potřebné vzdálenosti od hrotu štípacího klínu (konzole E). Stůl vždy před prací zaaretujte pákami (D).



Čelisti

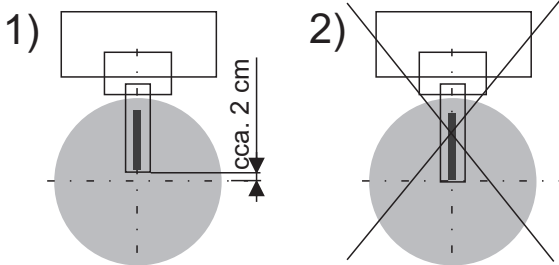
Čelisti na madlech lze nastavovat po povolení aretačních šroubů s plastovou hlavou. Před prací nastavte čelisti podle velikosti štípaných polen.



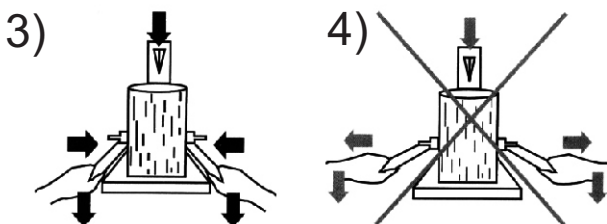
Pracovní postup

Stroj umístěte na rovný podklad tak, aby při práci nedošlo k jeho převrácení. Připojte štípač prodlužovacím kabelem k elektrické síti (400V / 50Hz). Na štípači nastavte požadovanou délku dráhy klínu. Vložte dřevo na pracovní stůl v ose pod štípací klín (doporučené umístění viz. obrázek 1).

Při umístění dřevěného špalku (2) dochází k nadměrnému zatěžování hydraulického systému, což způsobuje přehřátí oleje a následný pokles výkonu štípače.



S ohledem na bezpečnost obsluhy je spouštění stroje obou ručně. Pro sepnutí cyklu štípání sepněte čerpadlo hydraulického systému zeleným tlačítkem hlavního vypínače. Uchopte obouřuč. ovládací páky. Stlačte páky směrem ke špalku, aby jste zajistili jeho stlačení mezi čelisti. Následně zatlačte na obě páky dolů (3). Tím uvedete do pohybu píst se štípacím klínem. Klín se zastaví v koncové poloze. Po povolení ovládacích pák se píst vrátí zpět do výchozí pozice.



POZOR! Pokud se po sepnutí stroje nedá píst do 5 vteřin do pohybu uvolněte ovládací páku i tlačítko. Píst je neuniformně zatížen (velká tvrdost dřeva). Při delším přetížení stroje může dojít k jeho poškození.



POZOR! Dbejte na správné vložení dřeva. Nespouštějte cyklus štípání, pokud je špalek dřeva umístěn mimo osu štípání - vystavujete se tak nebezpečí úrazu. Nepracujte na stroji, pokud se v blízkosti stroje pohybuje jiná osoba - nebezpečí úrazu.



ZÁKAZ! Stroj nebo jeho součásti je zakázáno použít jiným způsobem, než je uvedeno v tomto návodu k použití!

Zajistěte, aby stroj pracoval na pevném a co možná rovném podkladu v suchém prostředí.

Vzhledem k elektrické instalaci a hydraulické náplni též zajistěte aby ve stejném prostředí byla štípačka uskladněna.

10 Údržba stroje

V tlakovém systému stroje se používá hydraulický olej, který je nutné v rámci prodloužení životnosti stroje pravidelně vyměňovat.

Na podstavci z předu (viz obr) je nalévací otvor oleje. Doporučený hydraulický olej, který můžete při výměně použít je MOGUL HM 46. První výměnu proveďte již po 10-20 hodinách provozu stroje. Další provádějte pravidelně po cca. 100 hodinách provozu nebo jednou za 2 roky.

Případné doplnění oleje provádějte vždy pokud pracovní píst nevyjíždí do max. vzdálenosti.

Odšroubujte vypouštěcí šroub a nechte vytéct použitý olej do zachytávací nádoby. Po vypuštění celého obsahu hydraulického systému stroje utáhněte zpět vypouštěcí šroub. Stroj postavte nalévacím otvorem vzhůru. Nalijte do stroje olej nový. Kapacita hydraulického systému je 6 litrů oleje.

POZOR! Nikdy nepoužívejte místo hydraulického oleje vodu nebo brzdovou kapalinu!

Při doplňování nebo výměně oleje dbejte na čistotu média, součástí a okolí. Provádějte jí vždy za klidu stroje s odpojeným přívodem el. energie ze sítě.

Použitý olej odevzdejte k ekologické likvidaci na sběrná místa.

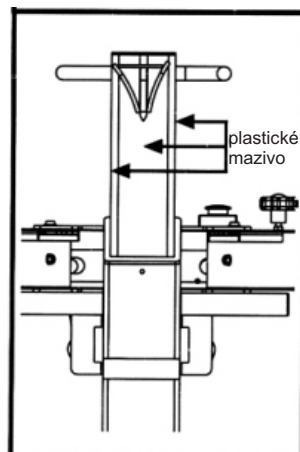
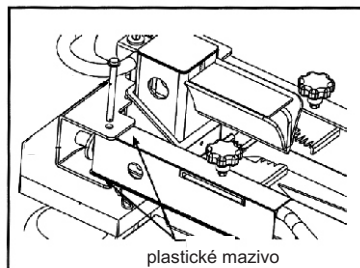
Odvzdušňování hydraulického okruhu se provádí odšroubováním nalévací zátky (1). Zátkou otočte cca o 4 otáčky a nechte unikat vzduch. Po odvzdušnění zátku zpět utáhněte.



- 1 - nalévací otvor
- 2 - vypouštěcí šroub

Mazání

Na stroji je nutné udržovat pohyblivé části ramene štípacího klínu namazané nejlépe plastickým mazivem, aby nedocházelo k velkému tření a nadměrnému opotřebení (viz obr.).





Nebezpečí: Opravy elektrických částí smí provádět pouze oprávněná osoba s příslušnou elektrotechnickou vyhláškou. Další opravy z hlediska mechanického, nebo hydraulického vždy konzultujte se servisním technikem na tel. čísle uvedeném v kapitole 18 Záruční podmínky.



Varování: Doporučené předřazené jištění stroje může být zajištěno 16 A jističem v domovní elektroinstalaci.



Upozornění: Před použitím stroje se seznamte s ovládacími prvky, jejich funkcí a umístěním.



Varování: Před veškerými opravami, seřizováním, údržbářskými činnostmi vždy vyjměte přívodní vidlici z el. sítě.



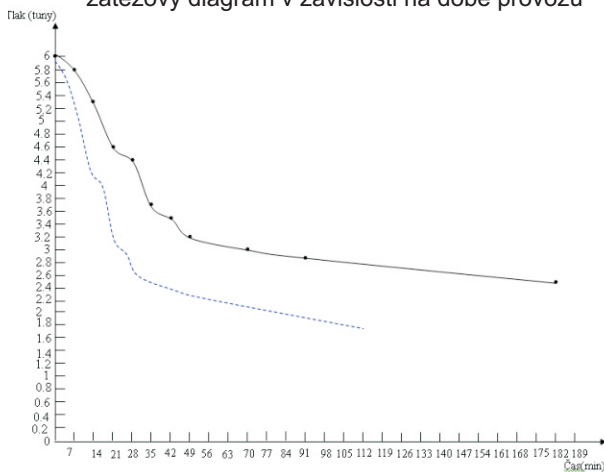
Upozornění: Neseřizujte, ani neopravujte žádné součásti na stroji, které nejsou popsány v návodu! Mohlo by dojít k poškození stroje.



Upozornění: Před zahájením práce na stroji po delším skladování je zapotřebí zkontrolovat, zda nedošlo k úniku oleje, k mechanickému nebo elektrickému poškození.

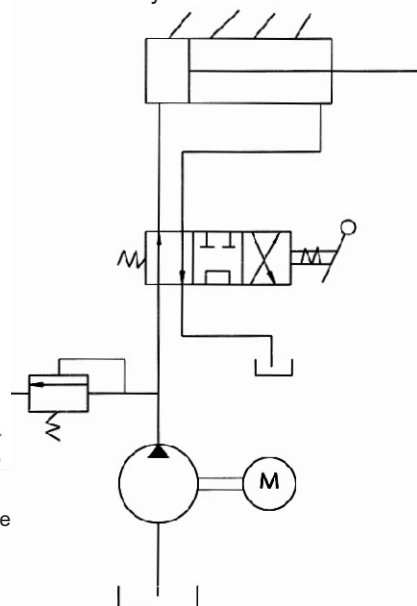
11 Hydraulický systém

zátěžový diagram v závislosti na době provozu



- charakteristika naměřená na štípači HSP-480/12
- - - charakteristika naměřená na štípači klasické konstrukce

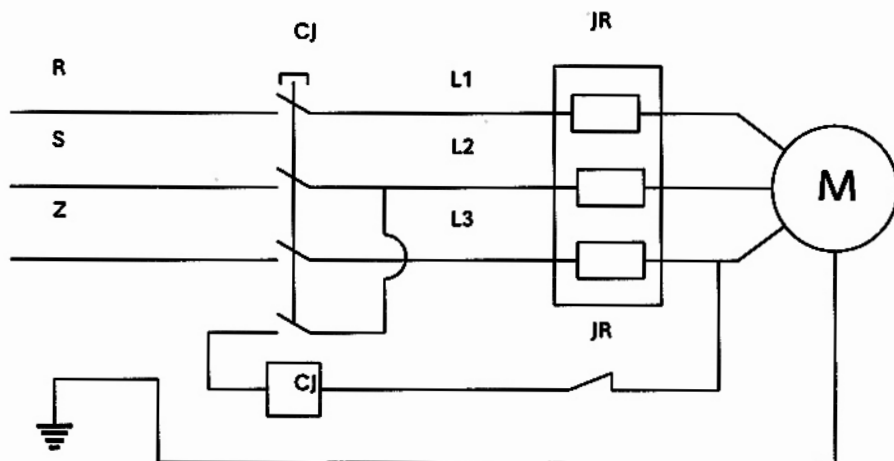
hydraulické schéma



12 Elektrický systém

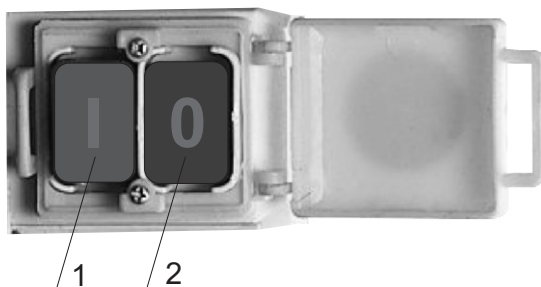
Elektrický systém je zapojen dle uvedeného schématu.

Napětí 3/N/PE AC 400 V 50 Hz
 Jištění 16A



Elektrický vypínač

Stroj se spouští zeleným vypínačem "1", zastavuje se červeným tlačítkem "0" (viz.obrázek).



- 1) Zelené tlačítko "1",
- 2) Červené tlačítko "0"

13 Seznam součástí

Seznam součástí naleznete v kapitole (Rozkreslení stroje). V této dokumentaci je stroj rozkreslen na jednotlivé části a součásti, které lze objednat tímto způsobem:

Při objednání náhradních dílů udávejte vždy v zájmu rychlého a přesného vyřízení tyto údaje:

- A) typovou značku přístroje HSP-480/12
- B) zakázkové číslo stroje - číslo stroje
- C) rok výroby a datum odeslání stroje
- D) číslo dílce

V případě poškozených štítků zařízení, postupujte stejným způsobem, jako při objednání náhradního dílu. Odlišný bude údaj D) "štítky", kdy Vám bude odeslána celá sada štítků.

14 Příslušenství a doplňky

Základní příslušenství - jsou veškeré součásti a dílce, které jsou dodávány přímo na stroji, nebo se strojem (je uvedeno v kapitole 1, Obsah balení).

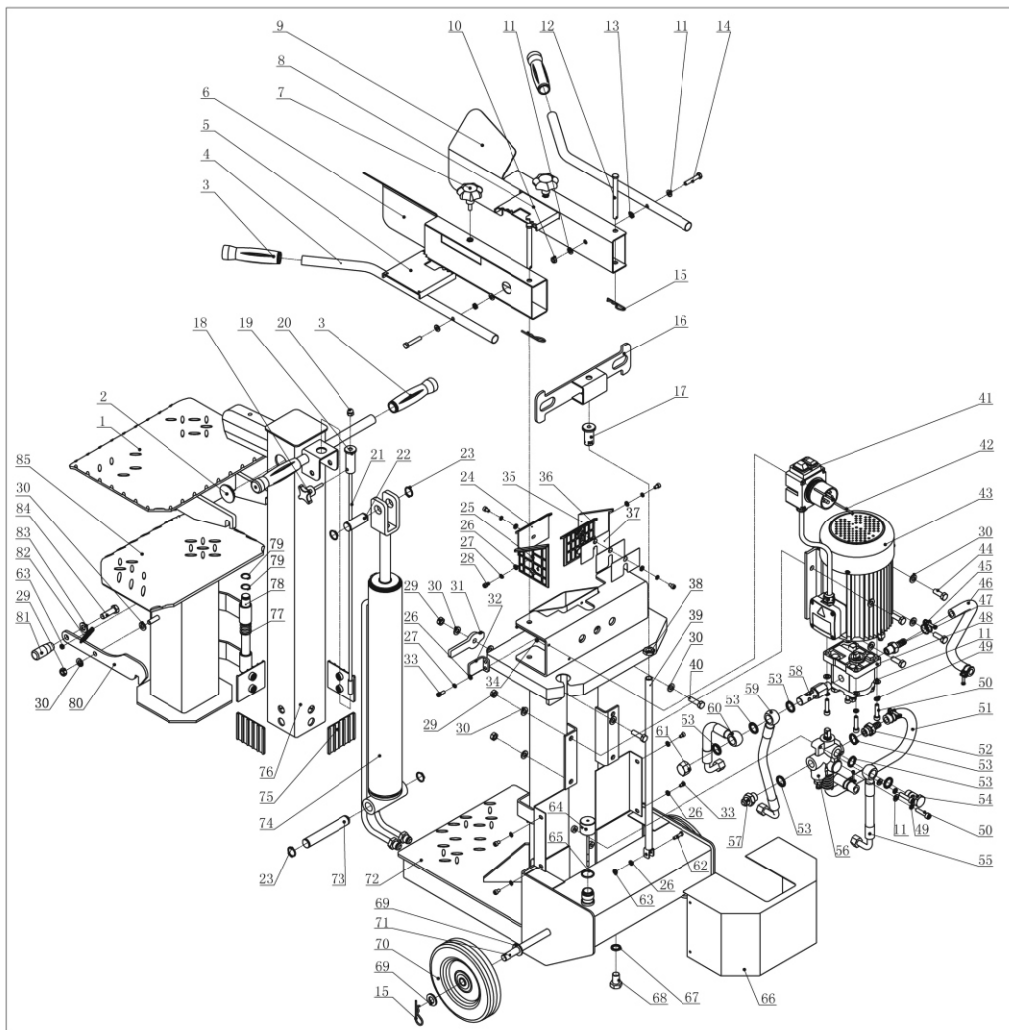
Zvláštní příslušenství - je doplňující příslušenství, které lze dokoupit. Je uvedeno v aktualizovaném nabídkovém katalogu. Tento katalog dostanete zdarma. Případná konzultace o použití zvláštního příslušenství je také možná s naším servisním technikem.

15 Rozebírání a likvidace

Likvidace stroje po skončení jeho životnosti:

- vypustit olej z hydraulického systému (POZOR! olej likvidovat dle předpisů zacházení s nebezpečným odpadem)
- odpojit stroj z elektrické sítě
- demontovat všechny dílce stroje
- všechny dílce roztrždit dle tříd. odpadu (ocel, barevné kovy, pryž, kabely, elektrické prvky) a odevzdat k odborné likvidaci.

16 Rozkreslení stroje



17 Všeobecné bezpečnostní předpisy

1.1 Všeobecně

A. Tento stroj je opatřen různým bezpečnostním zařízením, a to jak na ochranu obsluhy, tak i na ochranu stroje. Přesto nemůže pokrýt všechny bezpečnostní aspekty, a proto obsluhující, dříve než začne na stroji pracovat, musí tuto kapitolu přečíst a porozumět jí. Dále obsluhující musí vzít v úvahu i další aspekty nebezpečí, která se vztahují na okolní podmínky a materiál.

B. V tomto návodu jsou zahrnuty 3 kategorie bezpečnostních pokynů.

Nebezpečí - Varování - Výstraha

Jejich význam je následný.

NEBEZPEČÍ

Přehlédnutí těchto instrukcí může způsobit ztrátu života.

VAROVÁNÍ

Přehlédnutí těchto instrukcí může zapříčinit vážné poranění nebo značné poškození stroje.

VÝSTRAHA (Výzva k opatrnosti)

Přehlédnutí těchto instrukcí může způsobit poškození stroje nebo drobná poranění.

C. Dbejte vždy bezpečnostních instrukcí uvedených na štítcích upevněných na stroji. Tyto štítky neodstraňujte ani nepoškozujte. V případě poškození nebo nečitelnosti štítku kontaktujte výrobní firmu.

1.2. Základní bezpečnostní položky

1) NEBEZPEČÍ

-Nepokoušejte se uvést stroj do provozu dokud jste si nepřečetli všechny návody dodané se strojem

(návod k obsluze, údržbě, seřizování, programování, atd.) a neporozuměli každé funkci a postupu.

2) VAROVÁNÍ

- Abyste předešli nesprávné obsluze, seznamte se s umístěním ovládacích prvků.
- Dejte pozor, aby mechanické díly nezachytily vaše prsty.
- Kdykoliv pracujete se strojem, buďte opatrný na třísky a na možnost uklouznutí na oleji.
- Nezasahujte do konstrukce a zařízení stroje, pokud to není uvedeno v návodu k obsluze.
- Neupravujte stroj žádným způsobem, který by mohl ohrozit jeho bezpečnost.
- Pochybujete-li o správnosti postupu, kontaktujte odpovědného pracovníka.

3) VÝSTRAHA - VÝZVA K OPATRNOSTI

- Zkontrolujte a ujistěte se, že se na stroji nevyskytuje nic rušivého ze strany uživatele.
- Po skončení práce seříd'te stroj tak, aby byl připraven pro další sérii operací.

1.3. Oděv a osobní bezpečnost

1) VÝSTRAHA - VÝZVA K OPATRNOSTI

- Svažte si dlouhé vlasy nazad - mohly by být zachyceny.
- Noste bezpečnostní vybavení
- Nenoste nikdy volný pracovní oděv.
- Knoflíky, háčky na rukávech pracovního oděvu mějte vždy zapnuté, abyste předešli nebezpečí zachycení volných částí oděvu do mechanismu.
Při nasazování a odebírání obrobků i nástrojů, jakož i při odstraňování třísek z pracovního prostoru používejte rukavice, abyste si ochránili ruce od poranění ostrými hranami.
- Na stroji nepracujte pod vlivem drog a alkoholu.
- Trpíte-li závratěmi, oslabením nebo mdlobami, na stroji nepracujte.

1.4. Bezpečnostní předpisy pro obsluhu

Neuvádějte stroj do provozu, dokud jste se neseznámili s obsahem návodu k obsluze.

1) VAROVÁNÍ

- Při upínání polotovarů do strojů nebo při vyjímání obrobených dílců ze strojů, které nemají automatickou výměnu obrobků, dbejte, aby nástroj byl co možná nejdále z pracovního prostoru.
- Při manipulaci s díly, které jsou nad Vaší možnost, vyžádejte asistenci.

2) VÝSTRAHA - VÝZVA K OPATRNOSTI

- Překontrolujte upínací a další přípravky, abyste zjistili, zda jejich upínací šrouby nejsou uvolněny.

1.5. Bezpečnostní předpisy pro upínání obrobků a nástrojů

1) VAROVÁNÍ

-
- Dříve než uvedete do pohybu stroj, zkontrolujte, zda jsou všechny části řádně zajištěny (upnuty).
- Jestliže použité příslušenství není zařízením doporučeným výrobcem, ověřte u výrobce bezpečnou použitelnost.

2) VÝSTRAHA - VÝZVA K OPATRNOSTI

- I když držák nástroje může být namontován zleva nebo zprava, přesto překontrolujte jeho správnou polohu.
- Nepoužívejte měřicí zařízení nástroje (nebo jednotku měřicího zařízení délky) dříve, než se přesvědčíte, že ničemu nepřekáží.

2) VÝSTRAHA - VÝZVA K OPATRNOSTI

- Překontrolujte upínací a další přípravky, abyste zjistili, zda jejich upínací šrouby nejsou uvolněny.

1.5. Bezpečnostní předpisy pro upínání obrobků a nástrojů

1) VAROVÁNÍ

-
- Dříve než uvedete do pohybu stroj, zkontrolujte, zda jsou všechny části řádně zajištěny (upnuty).
- Jestliže použité příslušenství není zařízením doporučeným výrobcem, ověřte u výrobce bezpečnou použitelnost.

2) VÝSTRAHA - VÝZVA K OPATRNOSTI

- I když držák nástroje může být namontován zleva nebo zprava, přesto překontrolujte jeho správnou polohu.
- Nepoužívejte měřicí zařízení nástroje (nebo jednotku měřicího zařízení délky) dříve, než se přesvědčíte, že ničemu nepřekáží.

