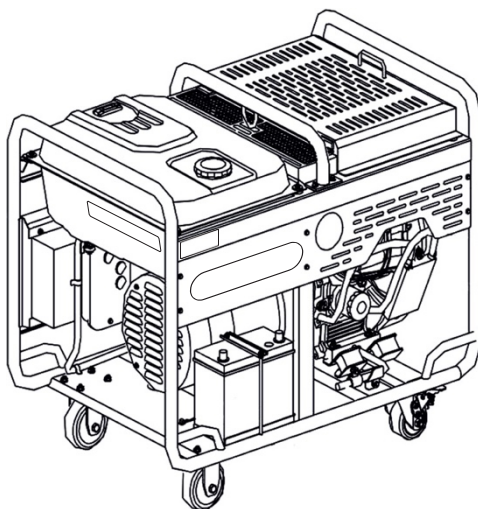


NÁVOD K OBSLUZE
ZÁRUČNÍ LIST

HGG22000E3A



NÁVOD K OBSLUZE ELEKTROCENTRÁLY

HGG22000E3A

Úvod

Děkujeme za důvěru a blahopřejeme ke správné volbě.

Elektrocentrála byla vyrobena v souladu s bezpečnostními předpisy Evropské Unie, avšak její nesprávné používání nebo neshodné s tímto návodem může způsobit vážné nebezpečí pro zdraví nebo život operátora, jiných osob nebo zvířat. Bezpečnost operátora a jiných osob nebo zvířat je pro nás prioritou. Prosíme o podrobné seznámení s obsahem tohoto návodu k obsluze. V případě jakýchkoliv pochybností, pro získání informací operátor musí před uvedením zařízení do provozu kontaktovat firmu Hahn & Sohn GmbH, popř. jejího autorizovaného regionálního zástupce.

Prosíme rovněž o seznámení se Záručním listem. Záruční list popisuje základní rozsah povinností uživatele, který zajistí náležitý stav zařízení a zamezí ztrátě záruky. Pokud uživatel nebude dodržovat tento návod k obsluze, firma Hahn & Sohn GmbH nenese odpovědnost (z titulu záruky) za vzniklá poškození. V takovém případě Hahn & Sohn GmbH nenese odpovědnost rovněž za úrazy nebo smrt operátora, jiných osob nebo zvířat. Jak v návodu, tak i na zařízení je umístěná řada upozornění, např. v podobě výstražných nálepek. Nedodržení kteréhokoliv z těchto upozornění může být přímou příčinou vážné nehody.

Návod obsahuje informace aktuální ke dni jeho tisku. Tyto se mohou nepatrně lišit od vzhledu zařízení a jeho parametrů vzhledem k neustálému vývoji produktu a zaváděným vylepšením. Uživatel je povinen upozornit na tyto rozdíly. Hahn & Sohn GmbH si vyhrazuje právo k zavádění změn obsahu návodu bez nutnosti oznamování a dodávání písemných vysvětlení nabyvatelům zařízení.

PŮVODNÍ NÁVOD

revize 2.0

ze dne 22.07.2021

OBSAH

Úvod

1. Bezpečnostní pokyny.....	5
2. Konstrukční prvky elektrocentrály	7
3. Obsluha a kontrola	8
4. Před uvedením do provozu	10
5. Provoz zařízení	12
6. Prohlídky a údržba.....	16
7. Skladování	21
8. Řešení problémů	22
9. Technické parametry	25
10. Elektrické schéma.....	26
ES prohlášení o shodě.....	27
Záruční list	28

1. Bezpečnostní pokyny

VAROVÁNÍ



- Přečtěte pozorně návod k obsluze. Dodržujte v něm obsažené pokyny a používejte zařízení správně. To zajistí správné fungování elektrocentrály a zamezí jejímu poškození.

VAROVÁNÍ



- Spaliny obsahují sloučeniny toxické pro člověka a zvířata. Nikdy nepoužívejte agregát v uzavřených místnostech bez náležitého větrání.

VAROVÁNÍ



- Tlumič elektrocentrály se zahřívá na vysokou teplotu během práce zařízení a zůstává horký po dlouhou dobu po jeho zastavení. Před skladováním nebo přemísťováním vyčkejte na úplné zchladnutí. Abyste zamezili popálení, nedotýkejte se tlumiče ani motoru během práce motoru ani krátce po jeho zastavení.

VAROVÁNÍ

- Zapojte výhradně kabelky kompatibilní se zásuvkami elektrocentrál. Zapojení jiného kabelu může způsobit úraz elektrickým proudem.

VAROVÁNÍ

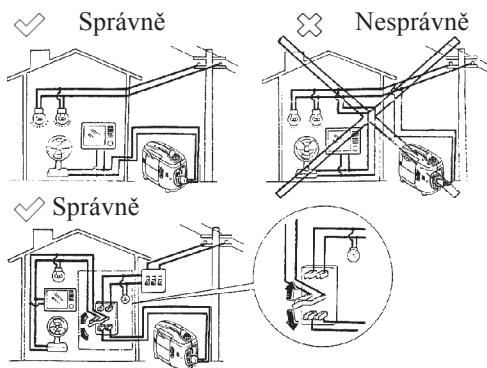
- Používejte výhradně motorovou naftu (MN - Diesel). Tankujte palivo jen v dobře větraném místě, se zastaveným motorem.
- Během tankování nepoužívejte otevřený oheň.
- Dávejte pozor, abyste nerozlili palivo během plnění nádrže. Pokud během tankování paliva došlo k jeho rozlítí, okamžitě utřete do sucha všechny potřísněné prvky.

VAROVÁNÍ

- Používání elektrocentrály musí být v souladu s pokyny v návodu k obsluze, bezpečnostním předpisy a příslušnými místními předpisy.
- Uzemněte elektrocentrálu. Před uvedením do provozu propojte svorku elektrocentrály s uzemněním.

⚠ VAROVÁNÍ

- Nezapojujte elektrocentrálu přímo do domácí sítě. Takové zapojení může způsobit výbuch elektrocentrály, spálení nebo požár elektroinstalace. Elektrocentrála může napájet domácí síť jen tehdy, pokud je přizpůsobená a elektrocentrála je zapojená do rozvaděče takovým způsobem, aby v okamžiku obnovení napětí v rozvodné síti byla elektrocentrála okamžitě odpojená od domácí sítě. Takovou úpravu domácí sítě smí provádět jen odborná firma. Takovou úpravu nelze provádět samostatně.

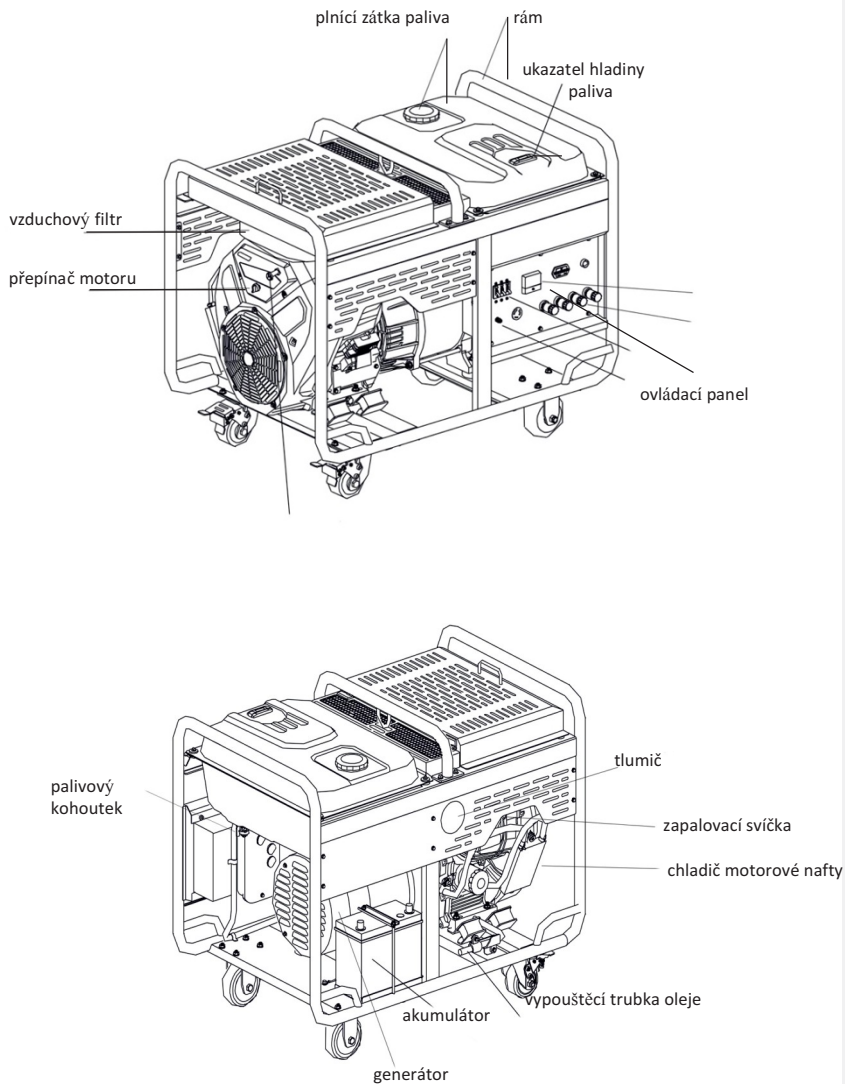


⚠ VAROVÁNÍ

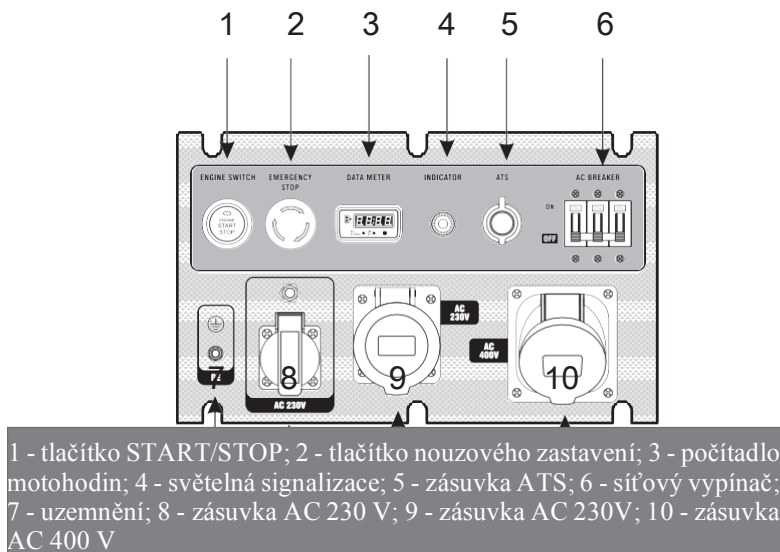
- Vždy provádějte činnosti předcházející uvedení zařízení do provozu (popsané v návodu), tím zamezíte úrazům a poškození zařízení.
- Umístěte elektrocentrálu nejméně 1 metr od stěn a jiných zařízení. Obsluhujte elektrocentrálu s pomocí ovládacího panelu.
- Pokud je elektrocentrála nakloněná, může dojít k úniku paliva. Přečtěte v návodu, jak v případě nouze rychle vypnout elektrocentrálu.
- Nedovolte používat elektrocentrálu osobě, která se neseznámila s návodem k obsluze.
- Udržujte elektrocentrálu během práce mimo dosah dětí a zvířat.
- Skladujte elektrocentrálu v místě nedostupném pro děti a zvířata.
- Držte ruce daleko od pohyblivých prvků zařízení - tímto zamezíte úrazům.
- Elektrocentrála je potenciálním zdrojem úrazu elektrickým proudem - nedotýkejte zařízení mokřými rukami. Nepoužívejte elektrocentrálu v dešti a sněžení. Zajistěte zařízení proti zmoknutí.

2. Konstrukční prvky elektrocentrály

2.1. Elektrocentrála s motorem s manuálním startováním

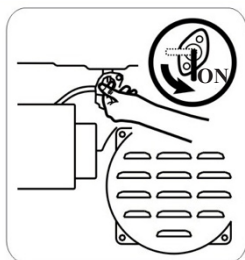


2.2. Ovládací panel



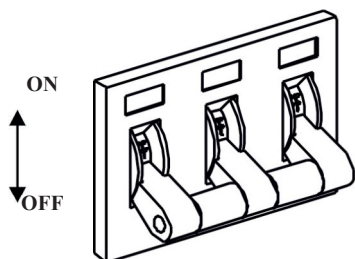
3. Obsluha a kontrola

3.1 Palivový kohoutek



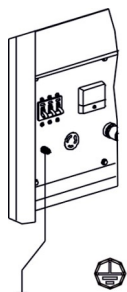
Palivový kohoutek slouží ke kontrole paliva tekoucího z nádrže do karburátoru. Po vypnutí zařízení palivový kohoutek přepněte do polohy OFF.

3.2 Hlavní vypínač



Hlavní vypínač - ochrana proti přetížení-zkratu.

3.3 Uzemnění



svorka uzemnění

Uzemnění slouží k zabezpečení uživatele proti úrazu elektrickým proudem.

3.4 Zabezpečení proti nedostatku oleje

Zabezpečení proti nedostatku oleje chrání motor před poškozením způsobeným nedostatečným množstvím oleje v klikové skříni. Pokud je hladina oleje v klikové skříni nižší než doporučená hodnota, systém zabezpečení automaticky zastaví motor (přestože přepínač motoru je v poloze RUN).

3.5 Tlačítko automatického startu

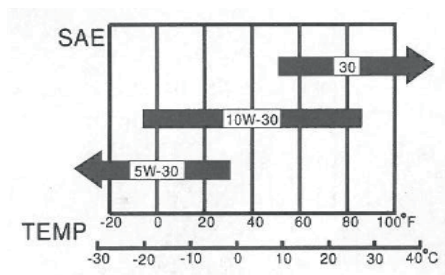
Tlačítko umožňuje elektrický start motoru.

4. Před uvedením do provozu

4.1 Motorový olej

POZOR!

Před každým uvedením do provozu postavte motor na rovné ploše, zkontrolujte hladinu oleje se zastaveným zařízením. Použití znečištěného motorového oleje nebo oleje pro dvoutaktní motory způsobí poškození motoru.

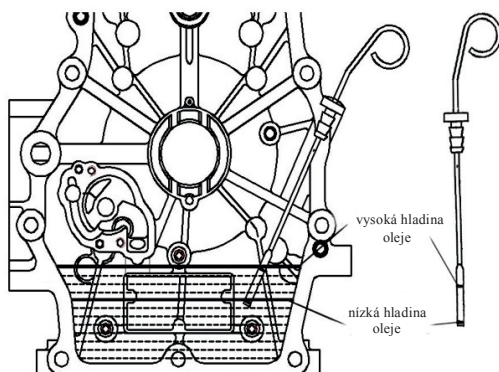


Doporučený olej: SAE15W40 nebo SAE10W-30 odpovídající třídě SG klasifikace API.

Pro kontrolu hladiny oleje:

Vypněte zařízení, pokud pracuje. Vyjměte zátku plnění oleje s měrkou a utřete měrku do sucha. Vložte zpět měrku oleje do plnění hrdla oleje, vyjměte a zkontrolujte hladinu oleje na měrce. Pokud je hladina oleje nízká, doplňte olej na správnou hladinu. Pokud je hladina oleje vysoká, přebytek odsajte pomocí stříkačky s pryžovou hadičkou.

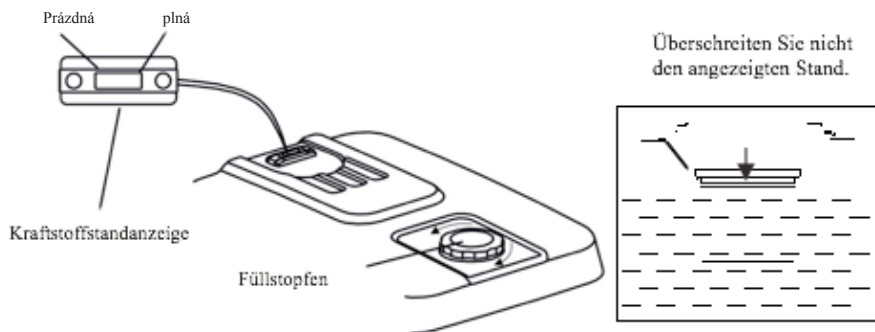
Množství oleje v motoru: 2,5 L



4.2 Palivo

1. Zkontrolujte hladinu paliva na ukazateli paliva.
2. V případě příliš nízké hladiny paliva odšroubujte plnicí zátku paliva a doplňte palivo na hladinu ukázanou na obrázku níže.
3. Po doplnění paliva zašroubujte plnicí zátku paliva.

Množství paliva: 40L



POZOR

Benzín je hořlavou a výbušnou látkou. Benzín je produktem s velmi nízkou zápalnou teplotou. Výpary paliva tvoří výbušnou směs se vzduchem. Tankujte palivo jen v dobře větraném místě, se zastaveným motorem. V blízkosti palivové nádrže nekuřte a nevytvářejte jiskry. Nepoužívejte plyny míchající se s palivem. Dávejte pozor, aby se do nádrže nedostal prach a voda. Dávejte pozor, abyste nepřeplnili nádrž během tankování - v plnicím hrdle by nemělo být palivo. Po natankování pečlivě dotáhněte plnicí zátku. Dávejte pozor, abyste nerozlili palivo během tankování. Pokud polijete centrálu palivem, utřete před uvedením zařízení do provozu všechny mokré části do sucha. Zamezte styku paliva s pokožkou, nevdechujte výpary. Palivo skladujte v místě nedostupném pro děti a zvířata.

4.3 Akumulátor

Používejte akumulátor s napětím 12V a kapacitou nejméně 45Ah.

POZOR

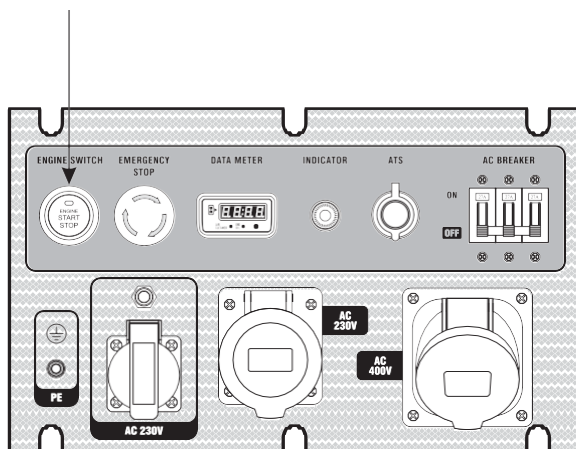
Zapojte akumulátor k vnějšímu akumulátoru, červený vodič ke kladnému pólu, zelený k zápornému pólu. Ujistěte se, že vodiče jsou náležitě zapojené. Nepřipojujte kladný pól akumulátoru k zápornému, hrozí zkrat.

5. Práce zařízením

5.1 Uvedení do provozu

1. Zkontrolujte hladinu oleje - v případě potřeby doplňte. Pozor, abyste nerozlili olej. V případě rozlití důkladně očistěte potřísněné plochy.
2. Zapojte akumulátor
Zamezte opačnému zapojení kladného a záporného pólu. Po zapojení nasadte krytky svorek.
3. Zkontrolujte hladinu paliva, v případě potřeby doplňte do ukázané hladiny.
4. Přepněte síťový vypínač do polohy OFF.
5. Stiskněte tlačítko START/STOP nacházející se na ovládacím panelu a podržte 3-5 sekund.

tláčítko START/STOP



6. Zapojte třífázový nebo jednofázový vodič dle podmínek zatížení; věnujte pozornost sledu fází.
7. Přepněte síťový vypínač do polohy ON. Pro přivedení napájení na svorky odběru

5.2 Zastavení motoru

1. Přepněte síťový vypínač do polohy OFF.
2. Po 30 s práce bez zatížení stiskněte tlačítko START/STOP; elektrocentrála zastaví během 5 sekund.
3. Po úplném zastavení zařízení uzavřete palivový kohoutek do polohy OFF.

6. Prohlídky a údržba

Cílem pravidelných prohlídek a seřizování je udržování elektrocentrály v nejlepším možném stavu.



NEBEZPEČÍ

Vypněte motor před provedením servisu.

V následující tabulce jsou uvedeny povinné kontroly a prohlídky elektrocentrály. Dodržování těchto doporučení umožní prodloužit životnost zařízení a chrání před ztrátou záruky. Nedodržování doporučení uvedených v tabulce může být příčinou ztráty záruky.

V následující tabulce jsou použita následující označení:

X – znamená povinnost provádět činnosti v uvedeném termínu,

X(1) – znamená, že činnost je třeba provést častěji, než je doporučeno, pokud zařízení pracuje v podmínkách se zvýšenou prašností,

X(2) – znamená, že činnost se musí provádět v sídle Poskytovatele záruky

Činnost		Jak často provádět?			
		Interval	První měsíc nebo 20 mth	Každých šest měsíců nebo 100 mth	Každých dvanáct měsíců nebo 300 mth
Motorový olej	Kontrola	X			
	Výměna		X	X	
Vzduchový filtr	Kontrola	X			
	Výměna		X(1)	X(1)	
Zapalovací svíčka	Kontrola			X	
	Výměna				X
Otáčky motoru	Kontrola				X(2)
	Seřízení				X(2)
Vůle ventilů	Kontrola/ Seřízení				X(2)
Palivové vedení	Kontrola	X(2) Každý rok zkontrolujte, v případě potřeby vyměňte.			
	Výměna				
Palivová nádř	Kontrola	X(2) Každý rok zkontrolujte, v případě potřeby vyměňte.			
	Výměna				

6.1 Výměna motorového oleje

Olej vyměňujte po zahřátí motoru pro zajištění rychlého vytékání motorového oleje.

1. Pod motorem umístěte odpovídající nádobu, ve které zůstane použitý motorový olej, vyšroubujte vypouštěcí zátku a vyjměte ji.
2. Po úplném vypuštění oleje opět zašroubujte vypouštěcí zátku.

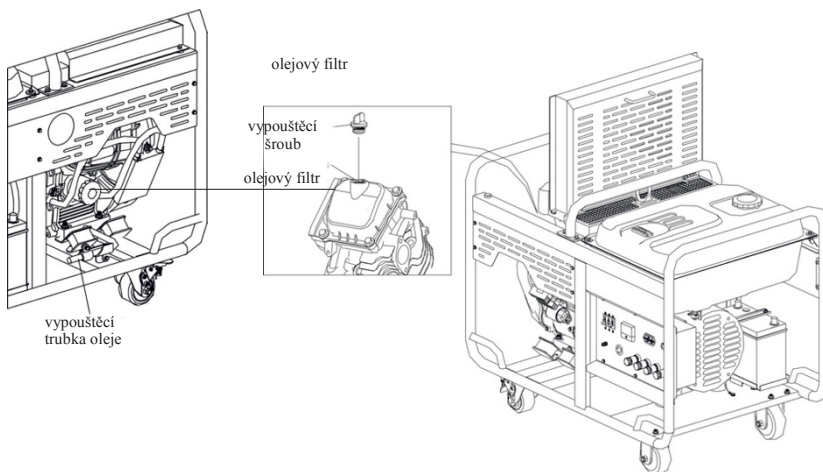
Z hlediska ochrany životního prostředí je třeba správně likvidovat použitý motorový olej. Doporučuje se skladovat použitý motorový olej v zaplombované nádobě a předat místnímu servisu nebo středisku recyklace použitých olejů. Nevyhazujte do komunálního odpadu ani na skládku nebo do přírody.

3. Vyměňte vzduchový filtr.

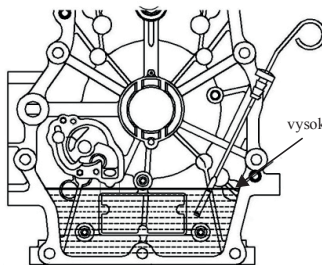
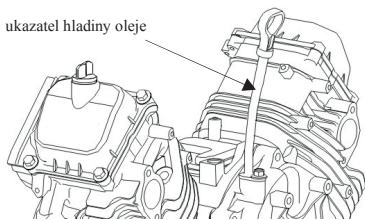
4. Umístěte motor do vodorovné polohy a nalijte doporučený motorový olej do horního limitu hladiny oleje.

Doporučený olej: SAE10W-30 a SAE15W-40
Množství oleje: 2,5 L

5. Namontujte ukazatel hladiny oleje a zašroubujte zátku olejové nádrže.



ukazatel hladiny oleje



vysoká hladina oleje

⚠ POZOR

Nezapomeňte před provedením výměny oleje zkontrolovat, zda se páčka palivového kohoutku nachází v poloze OFF.

⚠ POMOC

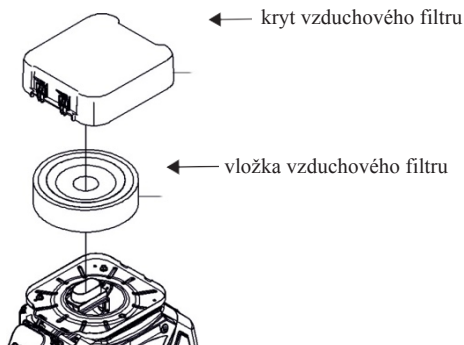
Vypouštějte olej, když je motor ještě teplý. To umožní lepší vytečení použitého oleje z motoru. Buďte opatrní, abyste se nepopálili. Nevypouštějte olej ihned po zastavení motoru.

⚠ POZOR

Nenaklánějte zařízení při doplňování oleje, můžete přeplnit motor, což povede k poškození motoru.

6.2 Výměna vzduchového filtru

1. Uvolněte spony krytu vzduchového filtru a sejměte kryt.
2. Vyměňte vložku vzduchového filtru, zkontrolujte, v jakém je stavu a v případě potřeby vyměňte.



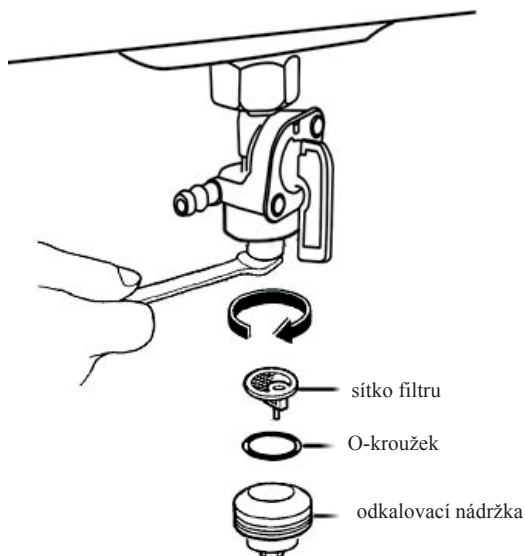
3. Očistěte spodní část vzduchového filtru a kryt filtru pro zamezení pronikání prachu do vstupu vzduchu dostupného pro karburátor.
4. Vložte zpět filtrační vložku.
5. Nasad'te kryt vzduchového filtru a upněte spony.

POZOR

Použití benzínu nebo hořlavého rozpouštědla k čištění filtrační vložky způsobí požár nebo výbuch. Používejte vodu s mýdlem nebo nehořlavé rozpouštědlo.

6.3 Palivový kohoutek s odkalovací nádrží

1. Uzavřete palivový kohoutek, sejměte odkalovací nádržku a vyjměte těsnící O-kroužek a sítko filtru.
2. Umístěte odkalovací nádržku, O-kroužek a sítko filtru do nehořlavého rozpouštědla nebo rozpouštědla s vysokou zápalnou teplotou pro náležitě očištění.



3. Nasad'te opět O-kroužek a sítko filtru, dotáhněte odkalovací nádržku.
4. Otevřete palivový kohoutek a zkontrolujte, zda palivo neuniká.

6.4 Zapalovací svíčka

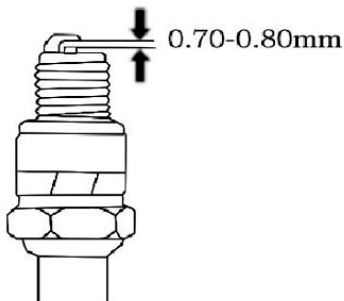
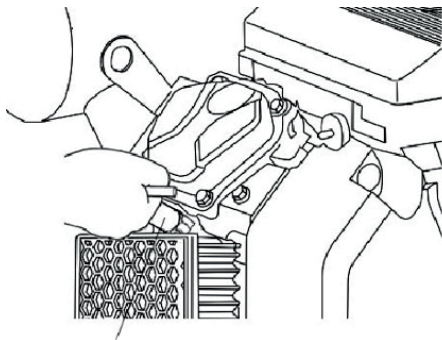
Doporučená svíčka: K7RTC

1. Sejměte koncovku zapalovací svíčky.
2. Očistěte plochu kolem zapalovací svíčky.
3. Vyšroubujte zapalovací svíčku s pomocí klíče pro zapalovací svíčky.
4. Zkontrolujte zapalovací svíčku. Vyměňte v případě poškození elektrody nebo izolátoru; dodržujte vzdálenost elektrod zapalovací svíčky 0,70 až 0,80 mm; v případě potřeby upravte vzdálenost.
5. Opatrně zašroubujte rukou zapalovací svíčku.
6. Dotáhněte a stlačte podložku s pomocí klíče.

V případě nové svíčky: dotáhněte klíčem pro zapalovací svíčky o další 1/2 otáčky

V případě použité svíčky: dotáhněte svíčku klíčem pro svíčky o 1/8- 1/4 otáčky.

7. Nasadíte koncovku zapalovací svíčky.



klíč pro zapalovací svíčku

POZOR

Používejte zapalovací svíčku s odpovídající tepelnou hodnotou.

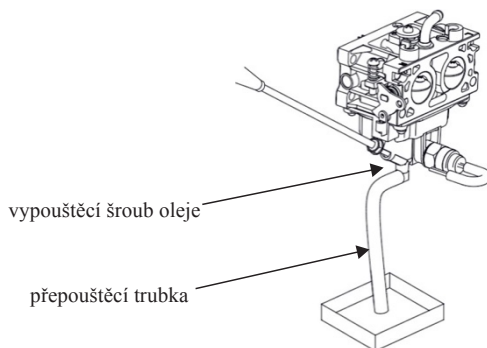
7. Skladování

VAROVÁNÍ

Motor nelze zabalit a uskladnit, dokud motor nezchladne pro zamezení požáru v důsledku kontaktu s částí motor s vysokou teplotou.

V případě vyžadovaného dlouhodobého skladování je třeba zajistit odpovídající větrání místnosti a vlhkost skladovacího prostoru.

1. Otevřete palivový kohoutek, zcela vyprázdněte nádrž, vyčistěte filtrační sítko paliva, O-kroužek a odkalovací nádobku. Namontujte zpět všechny díly. Přitlačte šroub nad vypouštěcí trubkou paliva a vypusťte zbytky z karburátoru.



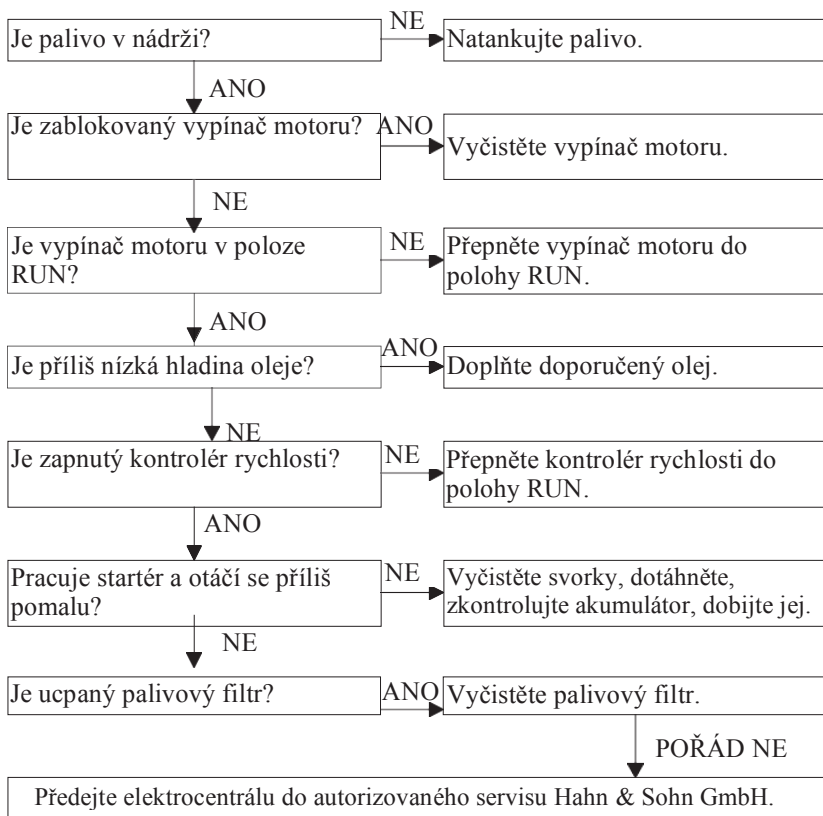
VAROVÁNÍ

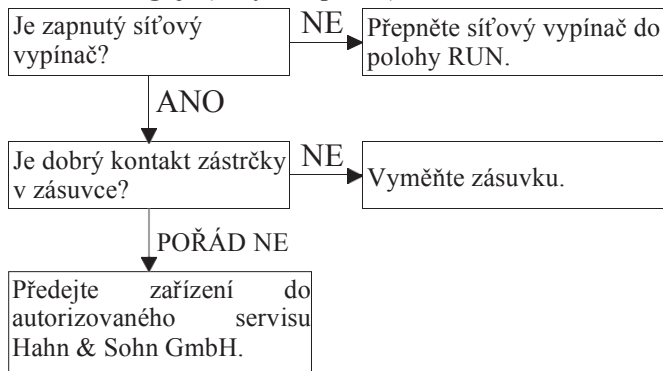
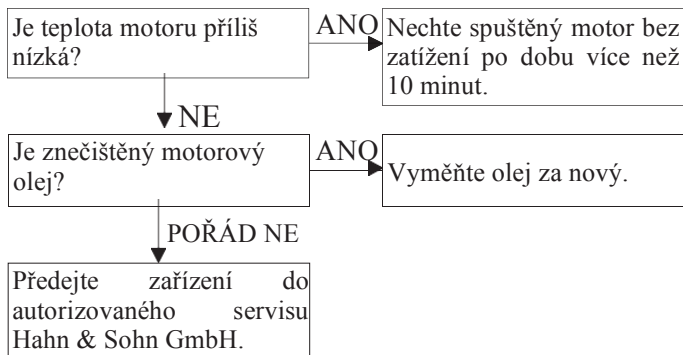
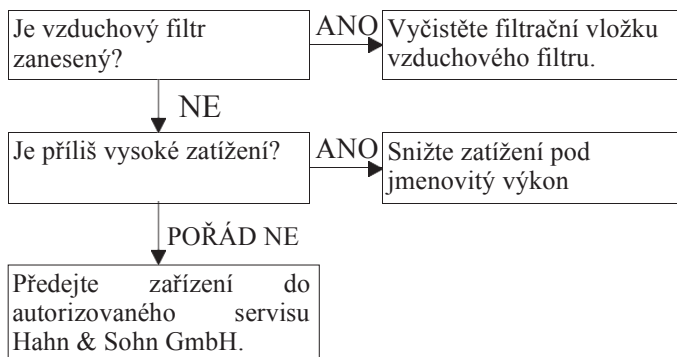
Benzín je hořlavým a výbušným materiálem. Po vypnutí vypouštějte olej v dobře větraném místě. Během vypouštění zhasněte zdroje ohně nebo plamene.

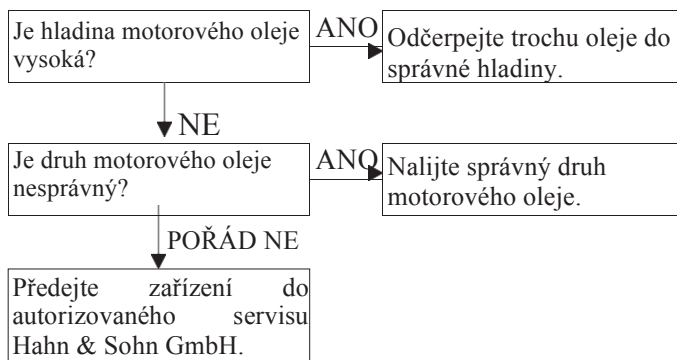
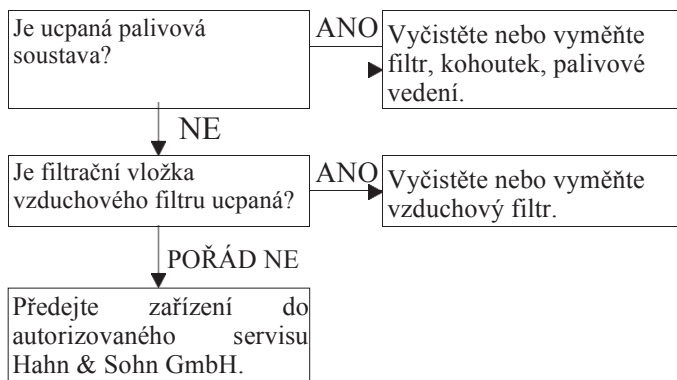
2. Uzavřete palivový kohoutek, síťový vypínač přepněte do polohy OFF, přepínač motoru přepněte do polohy OFF.
3. Nechte elektrocentrálu na suchém a dobře větraném místě.

8. Řešení problémů

Motor nestartuje



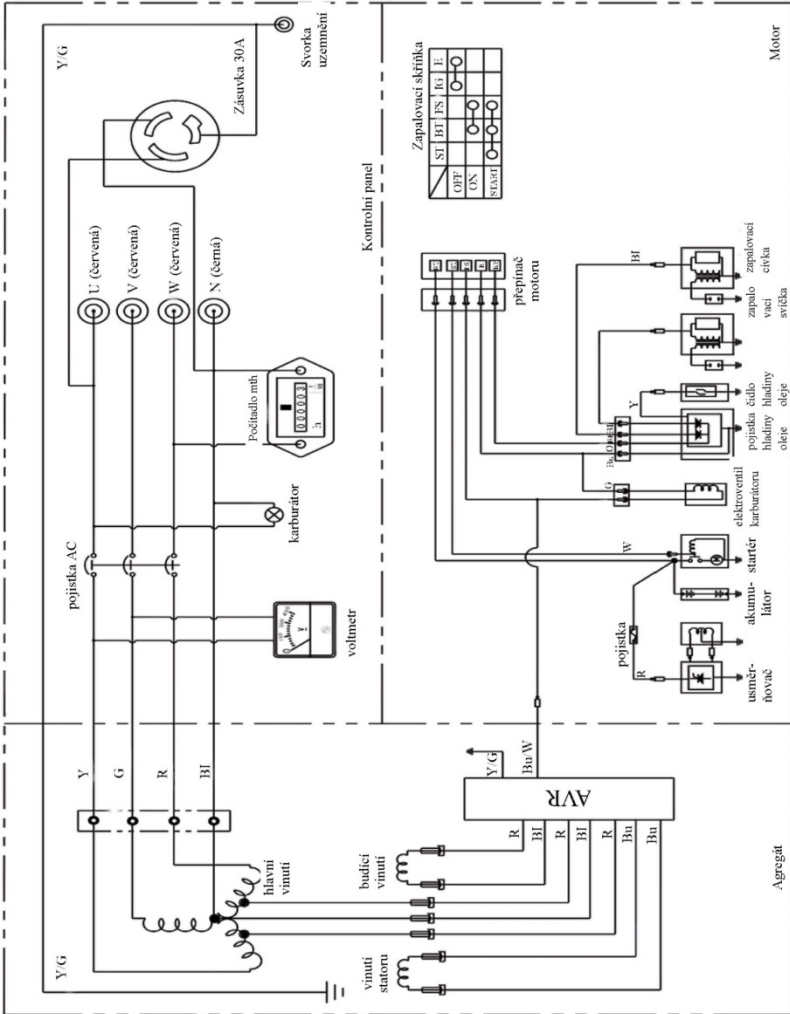
Elektrocentrála nefunguje (nevyrábí proud)**Elektrocentrála emituje bílý kouř****Elektrocentrála emituje černý kouř**

Elektrocentrála emituje modrý kouř**Vyskytuje se snížení dodávaného výkonu**

9. Technické parametry

		Model	HGG22000E3A
Generátor	Typ		Otevřený na rámu
	Frekvence		50 Hz
	Napětí		400 V
	Jmenovitý proud		27 A
	Maximální výkon		17 kW/21,25 kVA
	Jmenovitý výkon		15 kW/18,75 kVA
	Účinnost		0.8
	RPM		3000 ot./min.
Počet fází		3	
Motor	Typ		dvouválec, 4 - takt, chlazený
	Jmenovitý výkon		20 kW/3600 ot./min.
	Zdvihový objem		999 cm ³
	Průměr x zdvih		90 x 78,5
	Kompresní poměr		8:5:1
	Palivo		Pb95/E5
	Objem palivové nádrže		40 L
	Doba trvalého provozu		7 h
	Spotřeba paliva	100%	≤ 374 g/kWh
	Objem palivové nádrže		2,5 L
	Druh oleje		Vyšší než třída CD nebo SAE10W-30 nebo 15W-40
	Mazací systém		Tlakový
	Startování		Elektrické 12V
	Akumulátor		12V
Rozměry / hmotnost	Rozměry		1040x680x858 (s koly)
	Čistá hmotnost (jen pro účely)		213 kg

10. Elektrické schéma



ES prohlášení o shodě

Číslo prohlášení o shodě:
01/105408/2019



Aktualizováno dne:
10/05/2019

Prohlášení o shodě vydal: Adresa vydavatele prohlášení o shodě:	Hahn & Sohn GmbH Auf der Schanze 20 93413 Cham
Notifikovaná osoba: Adresa notifikované osoby: Číslo notifikované osoby:	TUV Rheinland LGA Products GmbH S.Á.R.L (Tillystraße 2, 90431 Nürnberg, Germany 0197

Druh zařízení

Elektrocentrála

Model/Typ:

HGG22000E3A

Změřená hladina akustického výkonu:	96 dB/A
Garantovaná hladina akustického výkonu:	96 dB/A

Hahn & Sohn GmbH, Auf der Schanze 20 93413 Cham na vlastní odpovědnost prohlašuje, že zařízení, kterého se týká toto prohlášení, splňuje požadavky uvedené ve Sbírce Zákonů:

- ze dne 21.12.2005 (č. 263 Sb. poz. 2202)
- ze dne 21.10.2008 (č. 199 Sb. poz. 1228)
- ze dne 02.06.2016 (č. 2016 Sb. poz. 806)
- ze dne 13.04.2016 (č. 2016 Sb. poz. 542)
- Směrnice o emisích hluku 2000/14/ES, se změnami 2005/88/ES (hodnocení shody dle přílohy č. VI)
- Směrnice o strojních zařízeních 2006/42/ES
- Nízkonapěťová směrnice 2014/35/EU
- Směrnice o elektromagnetické kompatibilitě 2014/30/EU

Díky výše uvedenému shodě výrobky byly uvedeny do obrotu na trhu Evropské Unie

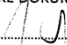
Osoba oprávněná k přípravě a zhotovení technické dokumentace:

Ing. Richard Janovský

ES prohlášení o shodě pozbývá platnosti, pokud zařízení bude upraveno, přestavěno, nebo bude použito v rozporu s Návodem k obsluze.

V Chamu dne 10.05.2019

VEDOUcí ODDĚLENÍ
TECHNICKÉ DOKUMENTACE


.....
Ing. Richard Janovský
VEDOUcí ODDĚLENÍ
TECHNICKÉ DOKUMENTACE



ZÁRUČNÍ LIST

Zařízení podléhá záruce, pokud je pořízeno u firmy Hahn & Sohn GmbH nebo u autorizovaného regionálního zástupce Hahn & Sohn GmbH. Záruka se poskytuje na 1 rok nebo 500 motohodin od okamžiku zakoupení zařízení. Záruka se týká výhradně výrobních a materiálových vad. Záruka nezahrnuje:

- *mechanická poškození v důsledku neodborné obsluhy,*
- *neodborně provedených oprav s použitím neoriginálních náhradních dílů,*
- *spotřební materiál, jako jsou: spínače, kondenzátory, pojistky, klínové řemeny, apod.,*
- *používání v rozporu s Návodem k obsluze.*

Zapojení elektrocentrály a ATS do rozvodné sítě zadejte odborné firmě nebo osobám s aktuálním oprávněním SEP. Chybějící záznam data, razítko, podpis včetně čísla oprávnění SEP v Záručním listu zbavuje nabyvatele záručních práv na zařízení.

Reklamacce nebude uznána v případě použití nevhodných motorových olejů a paliv. Přetěžování elektrocentrály hrozí jejím poškozením. Není dovoleno přetěžování elektrocentrály větší než 75 % její výstupního výkonu při trvalém provozu. Takové jednání je nepřípustné a způsobuje ztrátu záruky.

V případě poruchy zařízení je třeba je dodat na **místo zakoupení nebo servisního střediska Poskytovatele záruky**. Náklady na dodání zařízení na místo zakoupení nebo do servisního střediska nese Zákazník. Reklamacce nebude uznána v případě poškození vzniklých z důvodů nezávislých na výrobci.

Servisní středisko poskytovatele záruky:

Hahn & Sohn GmbH

Auf der Schanze 20

93413 Cham

Tel. +490 9944 890 9 896

Mob. +490 163 02 44 737

E-Mail info@hahn-profis.de

Web www.hahn-profis.de

Podmínkou platnosti záruky na elektrocentrálu jsou pravidelné kontroly a prohlídky, včetně výměny motorového oleje a vzduchového filtru dle doporučení Poskytovatele záruky:

- *kontroly a doplňování oleje každodenně nebo max. každých 8 hodin provozu,*
 - *výměna oleje a filtrů: první po 50 mth nebo 3 měsíce od data zakoupení, dle toho, co nastane dříve, další výměny v záruční době po 100 mth nebo 3 měsíců provozu ode dne posledního servisu, dle toho, co nastane dříve, zdokumentované v autorizované servisní síti Poskytovatele záruky (v případě intenzivního používání elektrocentrály nebo provozu v prostředí se zvýšenou úrovní prašnosti po 50 mth, max. 1 měsíc). Pokud je motor vybavený rozvodovým řemenem, je nutná výměna po 700 hodinách provozu zařízení. Poskytovatel záruky si vyhrazuje právo odmítnout reklamaci v záruční době v případě použití jiných olejů, než Castrol, Shell, Mobil, Aral, Quake, SAE15W-40.*

-*výměna vzduchového filtru a olejového filtru ve lhůtách shodných s výměnou motorového oleje,*

-olejový servis v záruční době platí uživatel.

Absence zdokumentovaných výše uvedených činností způsobuje ztrátu záruky. Zdokumentování výše uvedených prohlídek včetně záznamu o typech olejů, filtrů, razítkem servisu a datem servisu musí být pokaždé provedeno v části „Záruční opravy a pozáruční servis“ v Návodu k obsluze Poskytovatele záruky nebo Návodu k obsluze výrobce stroje.

ZÁKAZ POUŽÍVÁNÍ SILIKONU A JINÝCH ADITIV DO PALIV A OLEJŮ!

Naše služby a dodávky nezahrnují:

- instalaci, uvedení do provozu,
- školení v rozsahu obsluhy a servisu zařízení.

Provádění jakýchkoliv oprav v záruční době mimo autorizovaný servis způsobuje ztrátu záruky.

V případě uznané reklamace se záruka prodlužuje o dobu opravy. Reklamace bez předložení tohoto záručního listu včetně dokladu o nákupu nebude uznaná.

Poskytovatel záruky se zavazuje odstranit poruchu nahlášenou v rámci záruky ve lhůtě do 30 dní od data dodání zařízení.

Nepřevzetí zařízení ze servisu poskytovatele záruky ve lhůtě přesahující tři měsíce od nahlášení převzetí opravňuje k účtování nákladů na skladování.

Záruka nevyklučuje, neomezuje ani nepozastavuje práva kupujícího vyplývající z předpisů o ručení za vady prodané věci.

.....
Typ zařízení

.....
Identifikační č. zařízení

.....
Model panelu

.....
Identifikační číslo panelu

.....
Kontrola kvality

.....
Datum prodeje (podpis, datum a razítko prodejce)

.....
Datum montáže

.....
Číslo oprávnění SEP a razítko
osoby provádějící zapojení

.....
Název firmy/Jméno a příjmení
osoby provádějící montáž

Popis poruchy Rozsah opravných činností, seřízení	Počet pracovních hodin	Datum a podpis Autorizovaného servisu

Popis poruchy Rozsah opravných činností, seřízení	Počet pracovních hodin	Datum a podpis Autorizovaného servisu



Centrální distributor a poskytovatel záruky

Hahn & Sohn GmbH

Auf der Schanze 20

93413 Cham

tel.: +490 9944 890 9 896

www.hahn-power.de

Záruční/pozáruční servis

Hahn a syn s.r.o. Lelkova 186/4,

747 21 Kravaře

www.hahn-power.cz